



כל הקיר פנוי – לניצול מירבי של שטח המרחב המוגן



תואמת ת"י 4570

מאפיינים עיקריים

- סמיה בהתקנה מעל תקרה אקוסטית
- כל הקיר פנוי - הפעלה ידנית נסתרת בגוף המערכת ונשלפת רק בחירום בהפסקת חשמל
- בטיחותית!
- כל הרכיבים מעל גובה אדם ממוצע
- 'All in One' כלי צנרת וחלקים חשופים
- אין צורך במחיצת הגנה
- מספקת 600/1200 מק"ש אוויר צח/מסונן למיגון עד 100 איש
- הפעלה פשוטה – מעבר למצב סינון במשיכת ידית בלבד
- גמישות בדרכי ההתקנה בהתאם לתכנון המרחב המוגן

פיתוח - תכנון - ייצור - התקנה - אחזקה





תיאור המערכת

- ניתנת להתקנה בצמוד לתקרה או סמויה מעל תקרה אקוסטית
- מיועדת להתקנה אופקית הכי גבוהה האפשרית במרחב המוגן, באופן שמוחזר את כל הקיר והרצפה פנויים לשימוש בשגרה
- שימוש בטכנולוגיה חדשנית ועיצוב מודרני, אינטגרלית עם מסנן ומפוח משולבים כיחידה אחת ומיועדת למיגון קבוצתי של עד 100 איש במרחב מוגן תקני
- עם דלת שרות והפעלה
- מעבר ממצב אוורור לסינון במשיכת ידית, ובלי חיבורי צנרת
- הפעלה ידנית נסתררת בגוף המערכת ונשלפת רק בהפסקת חשמל

נתונים טכניים 'תיבת-נח' סמויה דגם Hidden-100			
מס' פריט:		B91600	
א. שסתום הדף וכניסת אוויר עם מסנן קדם ESVF 1803/1603			
עמידות בלחץ פוגע:		300	קילופסקל
מפל לחץ:		230	פסקל
		60	פסקל
ב. מערכת אוורור וסינון			
משקל כולל (בית מסנן ומפוח):		130	ק"ג
כושר סינון של מסנן אירוסולי לחלקיקים בגודל 0.3 מיקרון:		99.995	%
מנוע חשמלי:		230	מתח חד פאזי
		1.9	אמפר
הפעלה ידנית:		4	איש
ג. שסתום הדף ושחרור אוויר A 803 (2 יח')			
עמידות בלחץ פוגע:		300	קילופסקל
מפל לחץ:		235	במצב אוורור (800 מק"ש)
		130	במצב סינון (400 מק"ש)

תעודות ואישורים

- תו תקן לחלק 4 של ת"י 4570
- מאושרת בהתאם לתקן CE לדרישות בטיחות בחשמל ותאימות אלקטרומגנטית עבור השוק האיחופאי
- מערכת ניהול איכות מאושרת בהתאם ל-ISO 9001: 2015 של מכון התקנים הישראלי I-AQAP 2110-1



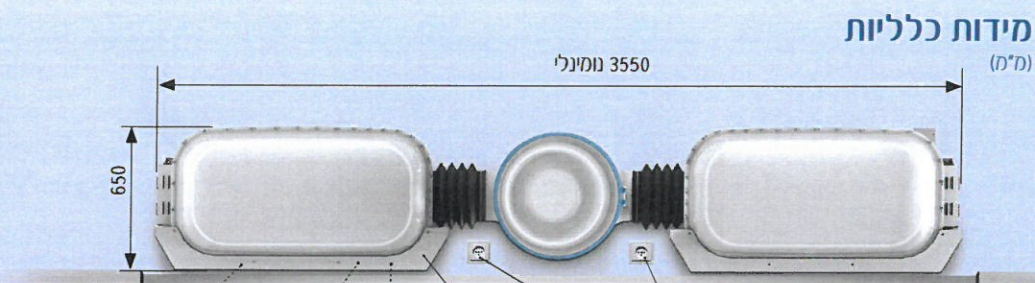
הפרטים נחשבים לשיוני ללא חידוה מקורמת



שסתום הדף A 803

מאפייני המערכת

- סמויה בהתקנה מעל תקרה אקוסטית
- כל הקיר פנוי - הפעלה ידנית נסתרת בגוף המערכת ונשלפת רק בחירום בהפסקת חשמל
- **בטיחותית!** כל הרכיבים מעל גובה אדם ממוצע - 'All in One' כלי צנרת וחלקים חשופים
- אין צורך במחיצת הגנה מספקת 600/1200 מק"ש אוויר צח/מסונן למיגון עד 100 איש
- הפעלה פשוטה - מעבר למצב סינון במשיכת ידית בלבד
- גמישות כדרכי ההתקנה בהתאם לתכנון המרחב המוגן



מנגנון הנעה נסתר בגוף המערכת - פתיחה רק בהפסקת חשמל

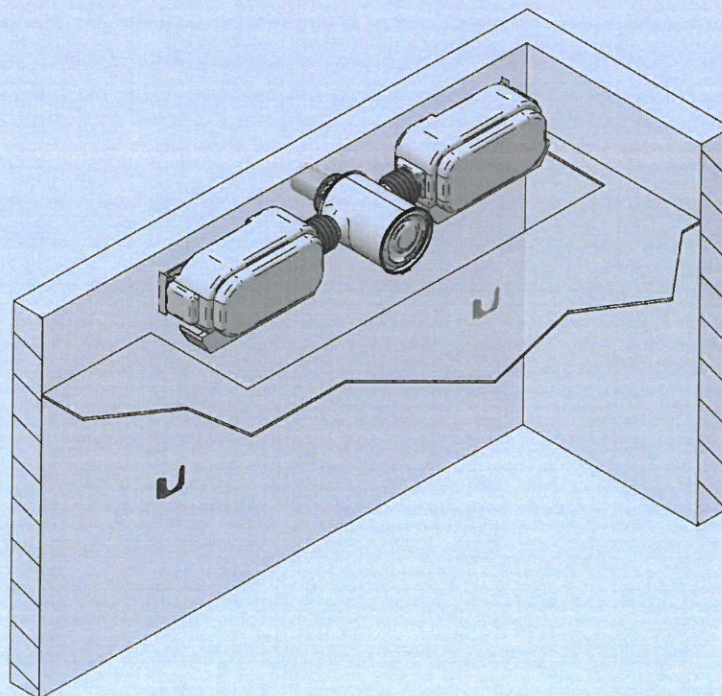
בורר מצב סינון

כפתור הפעלה וויסות

דלת שרות והפעלה

שקע חשמל

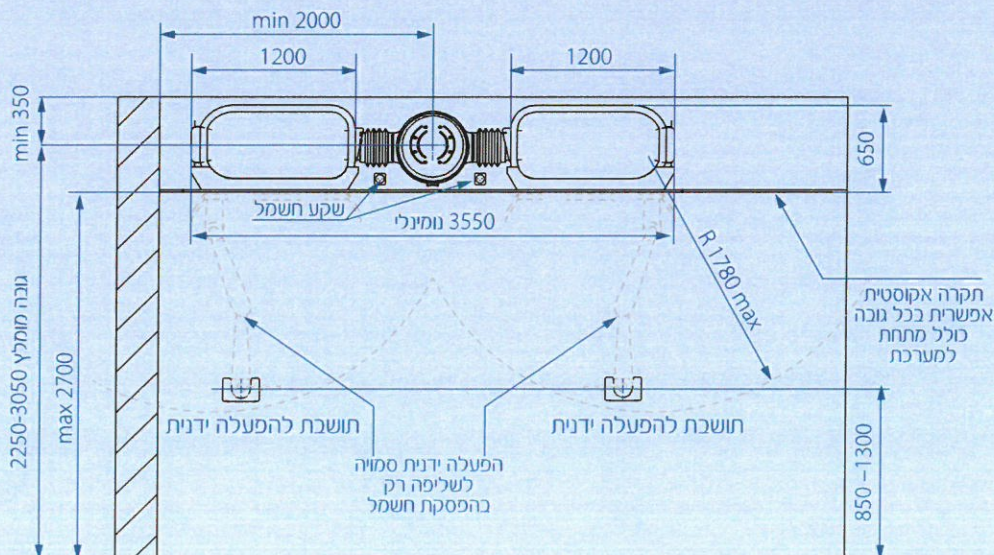
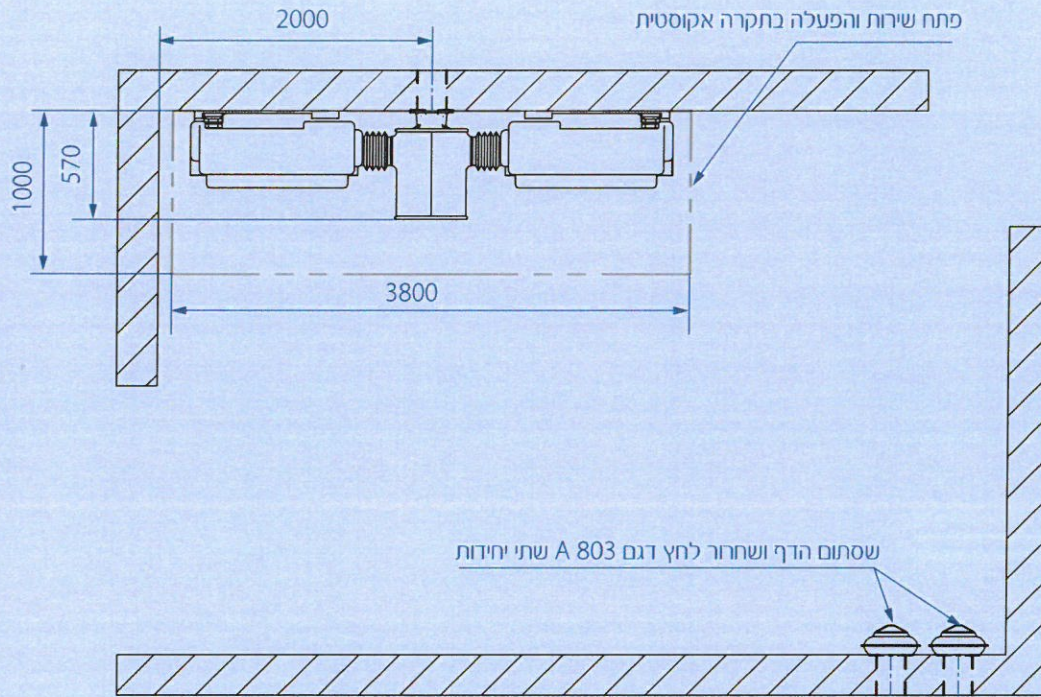
חושבת לידית הפעלה



דרישות תכנוניות

שרוול 8" לכניסת אוויר: מינימום 35 ס"מ מהתקרה, מקסימום 305 ס"מ מהרצפה.
בהתקנה מעל תקרה אקוסטית: להשאיר פתח שרות והפעלה במידות 100x380 ס"מ סביב המערכת. אפשר להתקין כיסוי שניתן לפתיחה.

מידות כלליות - כולל אפשרות התקנה מעל תקרה אקוסטית (כל המידות במ"מ)



דרישות להתקנת המערכת

- כניסת אוויר: אונן 8" בגובה המירבי 305 ס"מ מהרצפה למרכז האונן

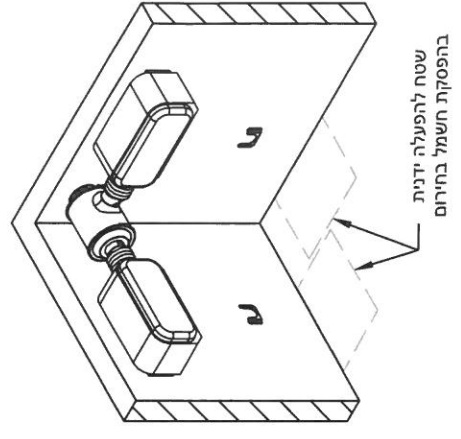
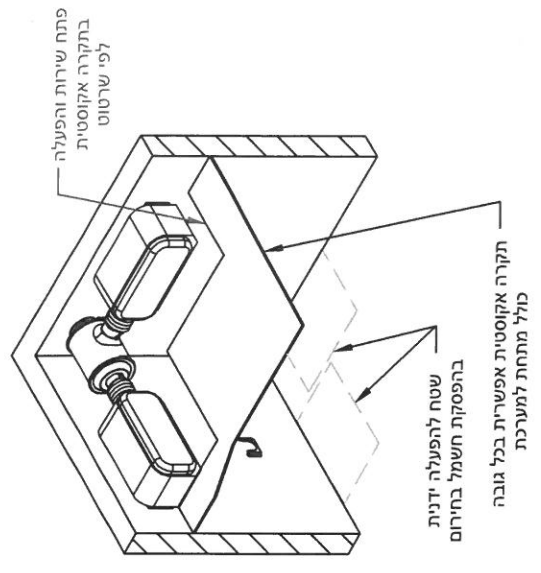
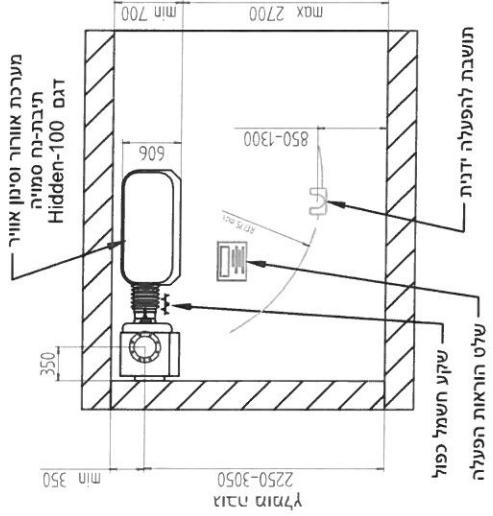
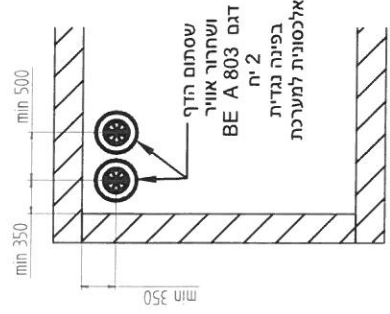
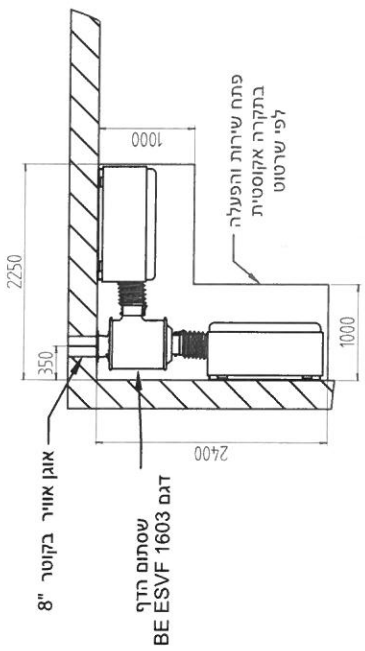
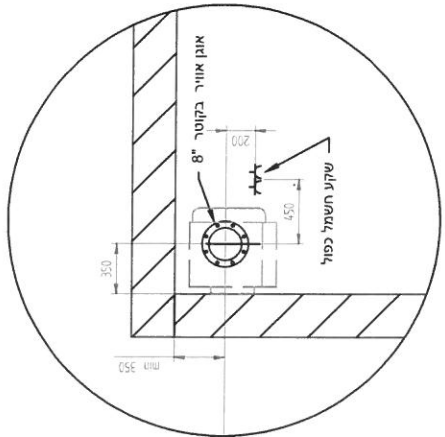
- יציאת אוויר: אונני 8" לפי ת"י 4422 רצוי בקיר נגדי לכניסת אוויר



תעשיות בית-אל

תעשיות בית-אל
זכרון יעקב בע"מ

דרך אבשלום 1, ת.ד. 166
זכרון יעקב 3095101
טל': 04-629 9998
israel@beind.com
www.beind.co.il



ORIGINAL *Beind*



תעשיות בע"מ
Tel. +972-73-2255681 Fax +972-4-6291110
E-mail: beindam@beind.com

Hidden 100

תיאור התכנית

מערכת אוורור וסינון אוויר תיבת-נח סמויה למרחב מוגן תואמת לת"י 4570 - קיר פני

B91600

מס' הגיליון:

1:75 150

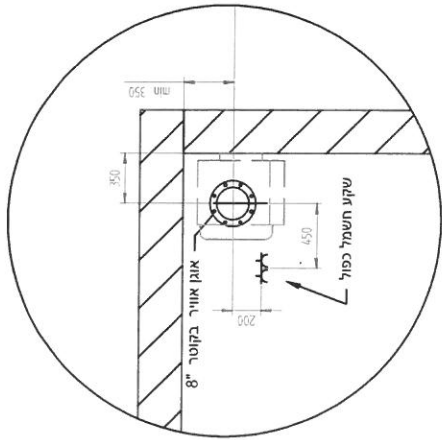
ק"מ

חכמת זו הינה רכוש תעשיות בית אל זכרון יעקוב בע"מ
אין להשתמש בתדפיס זה או כל מידע המופיע עליו ללא אישור בכתב מתעשיות בית אל בע"מ

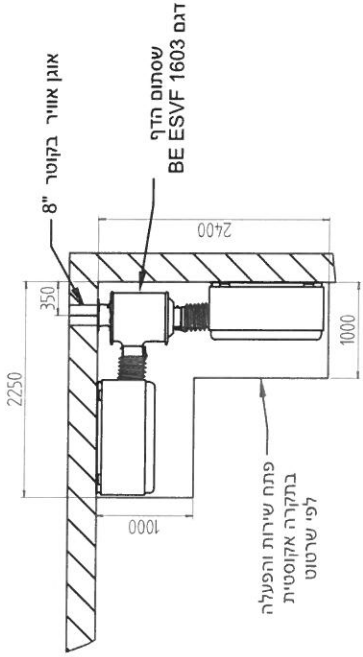
03/2020

גרסה:

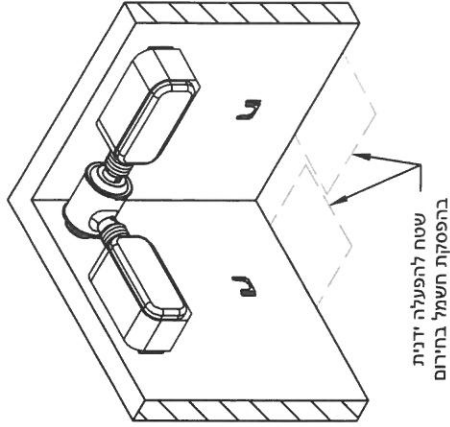
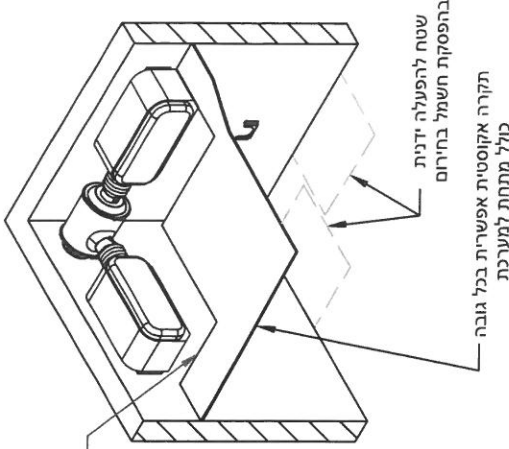
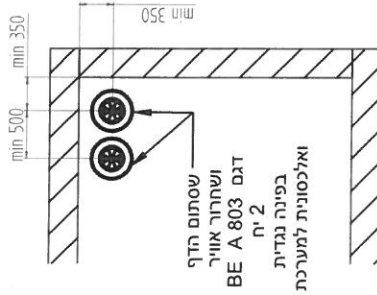
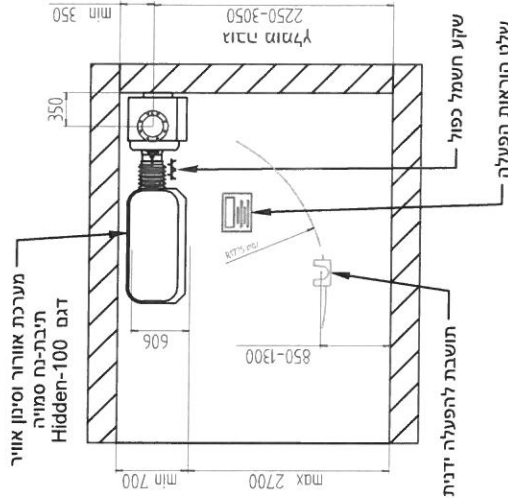
2 דף



פחת שירות והפעלה
בתקרה אקוסטית
לפי שרטוט



פחת שירות והפעלה
בתקרה אקוסטית
לפי שרטוט



ORIGINAL *Beind*



תעשיות בע"מ
Tel. +972-73-2255681 Fax +972-4-6291110
E-mail: beindam@beind.com

Hidden-100

ק"מ
1:75 150

תיאור התכנית

מערכת אוורור וסינון אוויר תיבת-נח סמויה דגם

B91600

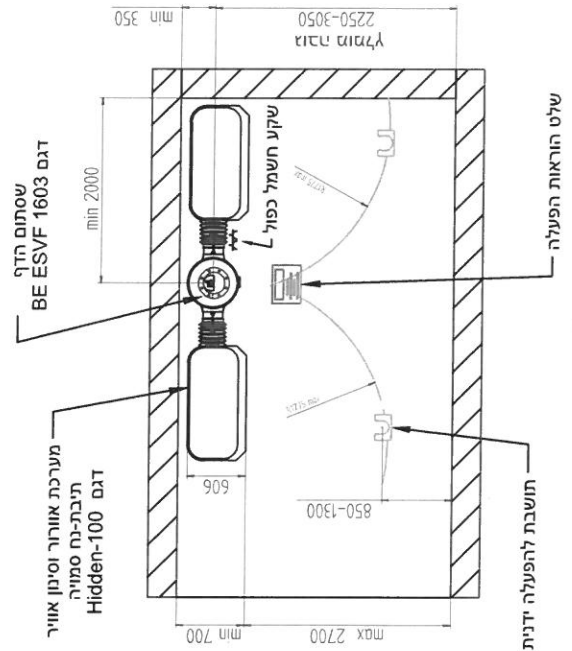
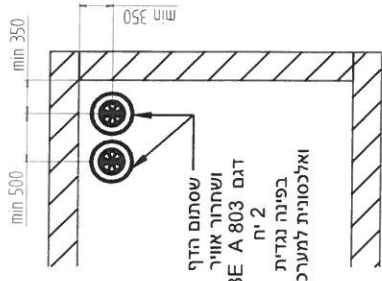
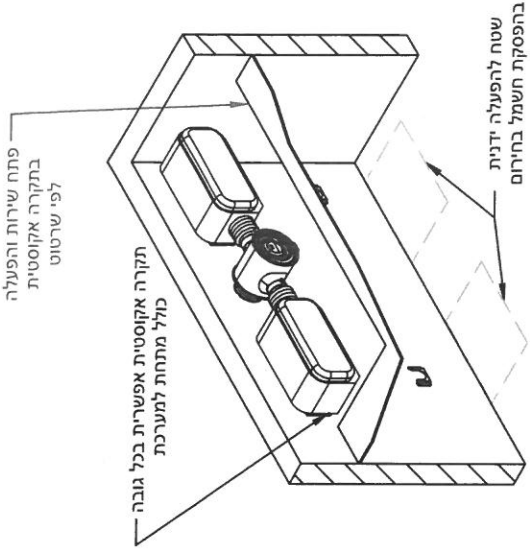
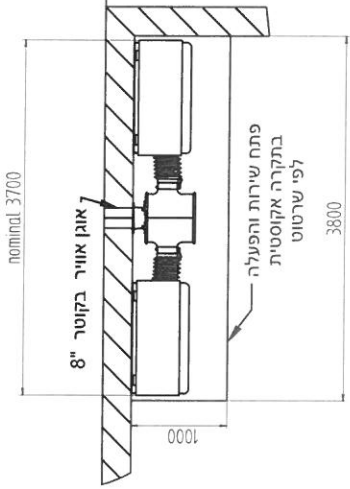
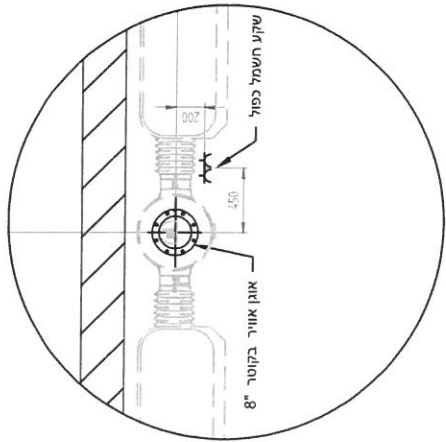
מס' הגיליון:

תכנית זו הינה רכוש תעשיות בית אל זכרון יעקוב בע"מ
אין להשתמש בתדפיס זה או כל מידע המופיע עליו ללא אישור מכתב מתעשיות בית אל בע"מ

גרסה:
03/2020

דף:
3

מערכת אוורור וסינון אוויר תיבת-נח סמויה למרחב מוגן תואמת לת"י 4570 - קיר פנוי



ORIGINAL *Heptan*

מערכת אוורור וסינון אוויר תיבת-נח סמויה למרחב מוגן תואמת לת"י 4570 - קיר פנוי

<p>מס' הגיליון: B91600</p>	<p>מערכת אוורור וסינון אוויר תיבת-נח סמויה דגם Hidden 100</p> <p>תיאור התכנית</p>	<p>תעשיית בע"מ Tel. +972-73-2255661 Fax +972-4-6291110 E-mail: heptan@heind.com</p>
<p>דף: 1 גרסה: 03/2020</p>	<p>תכנית זו הינה רכוש תעשיית בית אל זכרון יעקוב בע"מ אין להשתמש בתדפיס זה או כל מדע המופיע עליו ללא אישור בככתב מתעשיית בית אל בע"מ</p>	<p>קב"מ 1:75 150</p>