



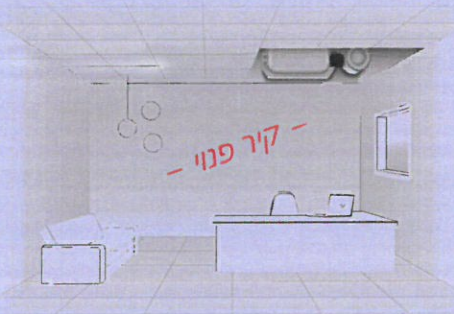
תעשיות בית-אל



כל הקיר פנוי – לניצול מירבי של שטח המרחב המוגן

מאפיינים עיקריים

- **סמיה** בהתקנה מעל תקרה אקוסטית
- **כל הקיר פנוי** - הפעלה ידנית נסתרת בגוף המערכת ונשלפת רק בחירום בהפסקת חשמל
- **בטיחותית!**
- כל הרכיבים מעל גובה אדם ממוצע
- 'All in One' כלי צנרת וחלקים חשופים
- אין צורך במחיצת הגנה
- מספקת 180/360 מק"ש אוויר צח/מסונן למיגון עד 30 איש
- הפעלה פשוטה – מעבר למצב סינון במשיכת ידית בלבד
- גמישות בדרכי ההתקנה בהתאם לתכנון המרחב המוגן



תואמת ת"י 4570

פיתוח - תכנון - ייצור - התקנה - אחזקה



Rainbow S4 R

Hidden-100
Hidden-100 G

Hidden-30
Hidden-50

FA 2400/1200

מערכות מכלול עם סוללות מסננים





תיאור המערכת

- ניתנת להתקנה בצמוד לתקרה או סמויה מעל תקרה אקוסטית
- מיועדת להתקנה אופקית הכי גבוהה האפשרית במרחב המוגן, באופן שמוחזר את כל הקיר והרצפה פנויים לשימוש בשגרה
- שימוש בטכנולוגיה חדשנית ועיצוב מודרני, אינטגרלית עם מסנן ומפוח משולבים כיחידה אחת ומיועדת למיגון קבוצתי של עד 30 איש במרחב מוגן תקני
- עם דלת שרות והפעלה
- מעבר ממצב אוורור לסינון במשיכת ידית, וכלי חיבורי צנרת
- הפעלה ידנית נסתרת בגוף המערכת ונשלפת רק בהפסקת חשמל

תעודות ואישורים

- תו תקן לחלק 4 של ת"י 4570
- מאושרת בהתאם לתקן CE לדרישות בטיחות בחשמל ותאימות אלקטרומגנטית עבור השוק האירופאי
- מערכת ניהול איכות מאושרת בהתאם ל-ISO 9001: 2015 של מכון התקנים הישראלי AQAP 2110-1-I

נתונים טכניים 'תיבת-נח' סמויה דגם Hidden-30			
מס' פריט:		B91400	
א. שסתום הדף וכניסת אוויר עם מסנן קדם ESVF 803/403			
עמידות בלחץ פוגע:	300	קילופסקל	
מפל לחץ:	60	פסקל	במצב אוורור (360 מק"ש)
	20	פסקל	במצב סינון (180 מק"ש)
ב. מערכת אוורור וסינון			
משקל כולל (בית מסנן ומפוח):	60	ק"ג	
כושר סינון של מסנן אירוסולי לחלקיקים בגודל 0.3 מיקרון:	99.995	%	
מנוע חשמלי:	230	ולט	מתח חד פאזי
	1.9	אמפר	זרם
הפעלה ידנית	2	איש	
ג. שסתום הדף ושחרור אוויר A 483			
עמידות בלחץ פוגע:	300	קילופסקל	
מפל לחץ:	190	פסקל	במצב אוורור (360 מק"ש)
	125	פסקל	במצב סינון (180 מק"ש)

המדידות נעשו לשינוי ללא הודעה מוקדמת

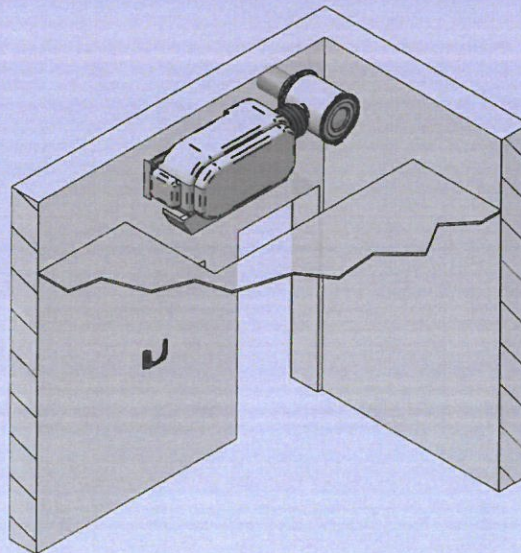
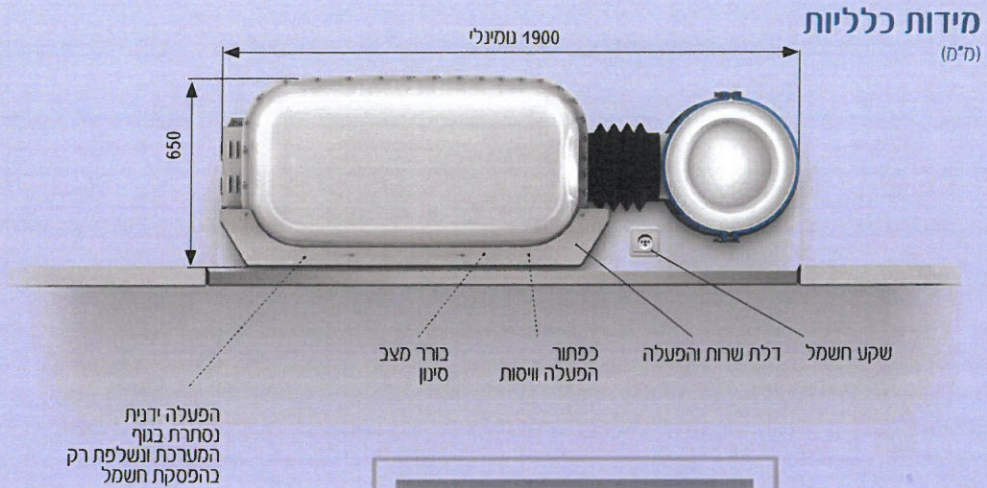




שסתום הדף A 483

מאפייני המערכת

- סמויה בהתקנה מעל תקרה אקוסטית
- כל הקיר פנוי - הפעלה ידנית נסתרת בגוף המערכת ונשלפת רק בחירום בהפסקת חשמל
- בטיחות! כל הרכיבים מעל גובה אדם ממוצע 'All in One' בלי צנרת וחלקים חשופים
- אין צורך במחיצת הגנה מספקת 180/360 מק"ש אוויר צח/מסונן למיגון עד 30 איש
- הפעלה פשוטה - מעבר למצב סינון במשיכת ידית בלבד
- גמישות כדרכי ההתקנה בהתאם לתכנון המרחב המוגן

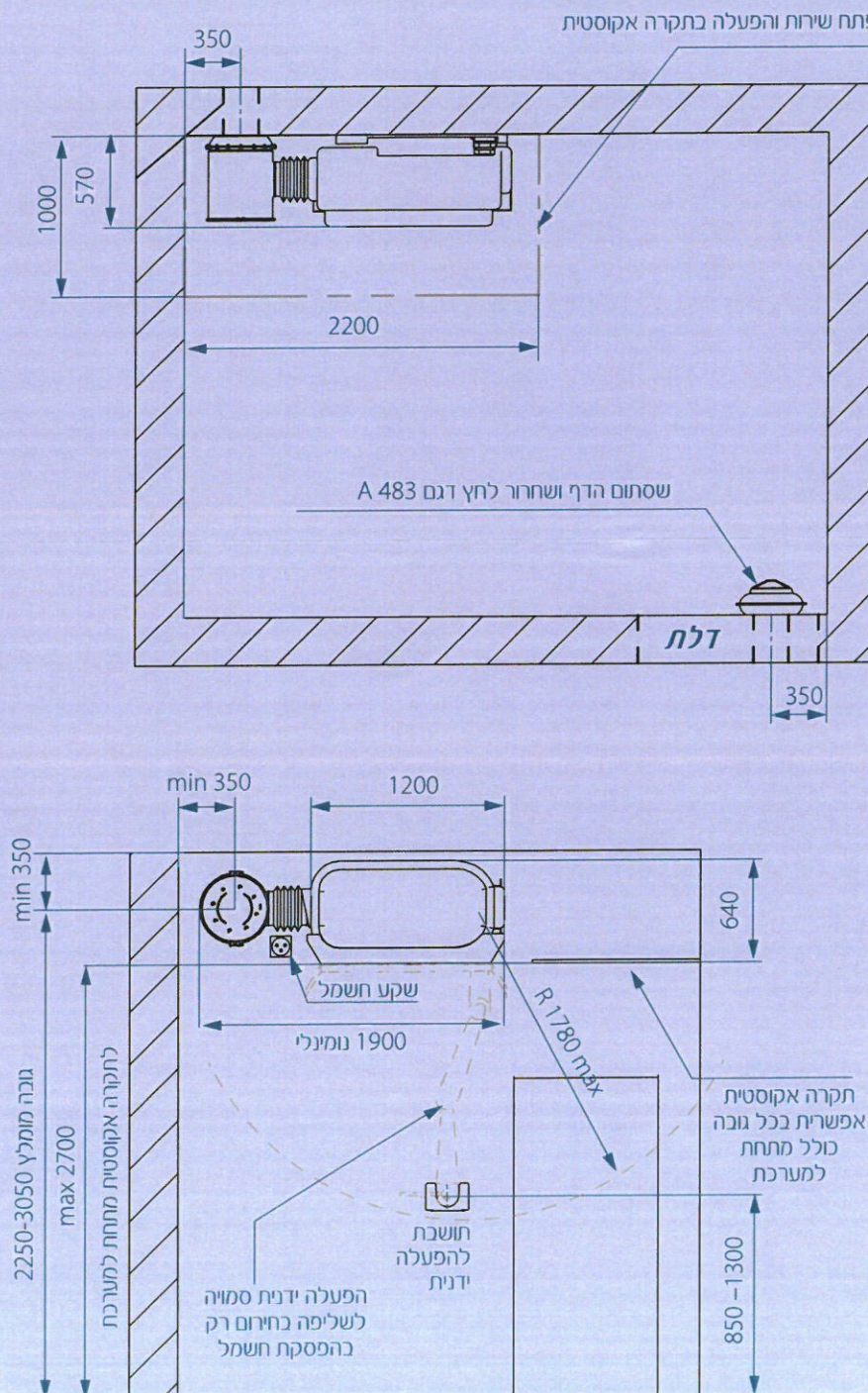


דרישות תכנוניות

שרוול 8" לכניסת אוויר: מינימום 35 ס"מ מהתקרה, מקסימום 305 ס"מ מהרצפה
 בהתקנה מעל תקרה אקוסטית: להשאיר פתח שרות והפעלה במידות 100x220 ס"מ
 סביב המערכת. אפשר להתקין כיסוי שניתן לפתיחה



מידות כלליות - כולל אפשרות התקנה מעל תקרה אקוסטית (כל המידות במ"מ)



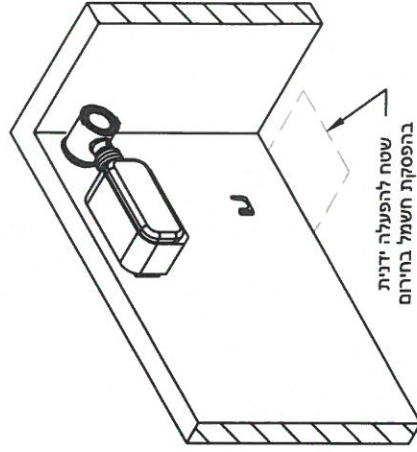
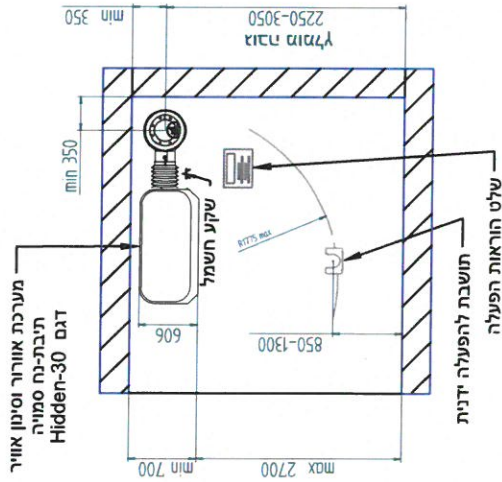
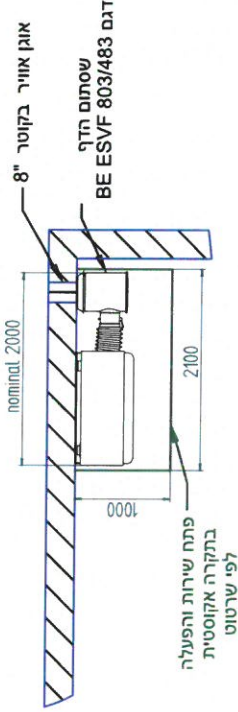
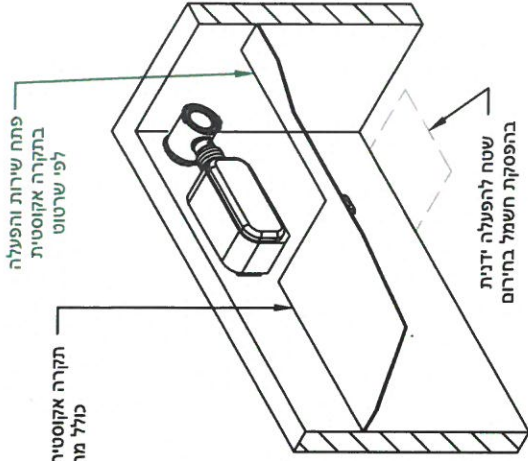
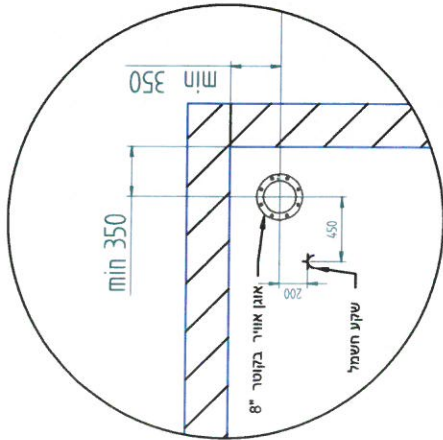
דרישות להתקנת המערכת

- כניסת אוויר: אונן 8" בגובה המירבי 305 ס"מ מהרצפה למרכז האונן
- יציאת אוויר: אונני 8" לפי ת"י 4422 רצוי בקיר נגדי לכניסת אוויר



תעשיות בית-אל זכרון יעקב בע"מ

דרך אבשלום 1, ת.ד. 166
זכרון יעקב 3095101
טל': 04-6299998
israel@beind.com
www.beind.co.il



ORIGINAL *Beindl*

מערכת אוורור וסינון אוויר תיבת-נח סמויה למרחב מוגן תואמת לת"י 4570 - קיר פני



תעשיות בע"מ

Tel: +972-73-2255681 Fax: +972-4-6291110
E-mail: beindl@beindl.com

תיאור התכנית

Hidden-30 מערכת אוורור וסינון אוויר תיבת-נח סמויה דגם

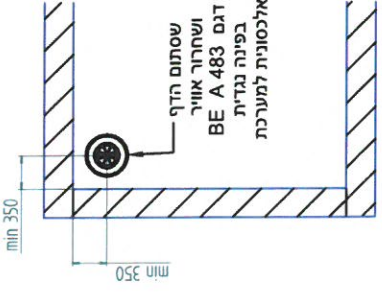
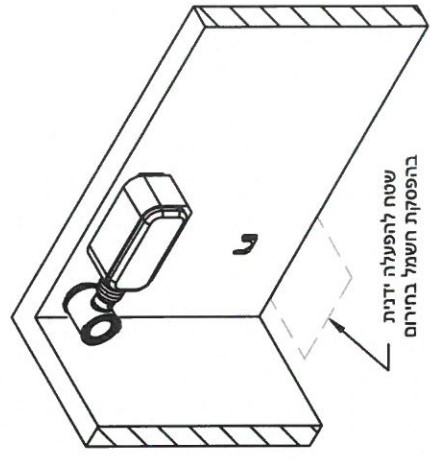
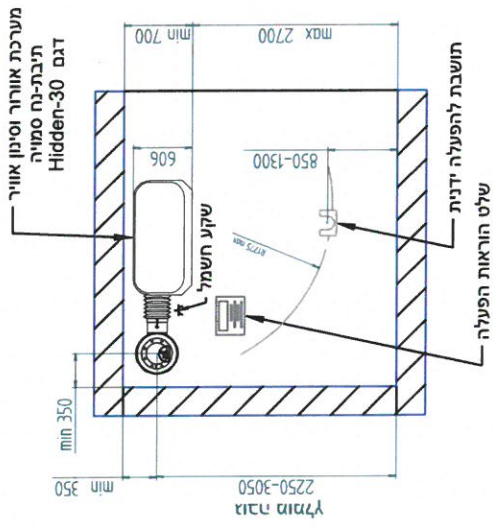
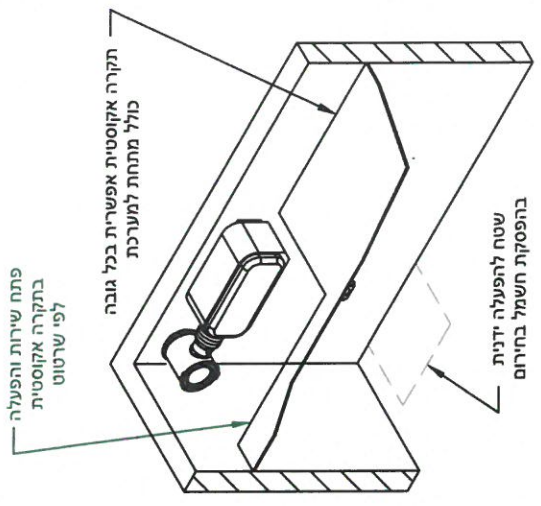
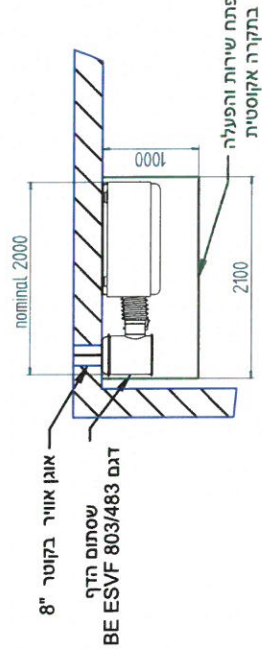
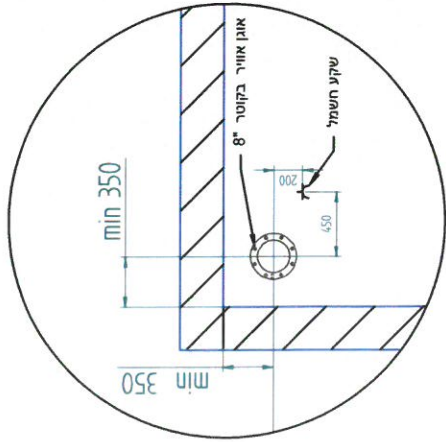
B91400

מס' הגיליון:

ק"מ
1:75 1:50

תכנית זו הינה רכוש תעשיות בית-אל זכרון יעקב בע"מ
אין להשתמש בתדפיס זה או כל מידע המופיע עליו ללא אישור בכתב מתעשיות בית-אל בע"מ

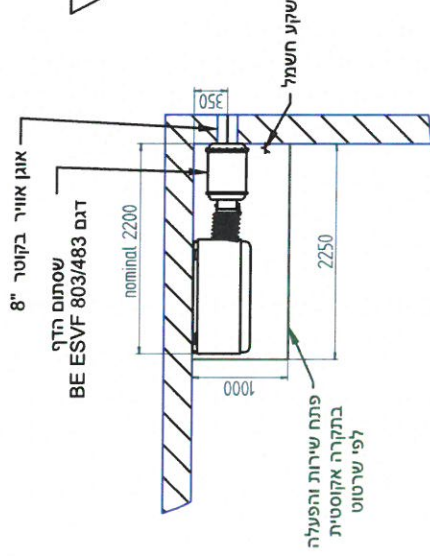
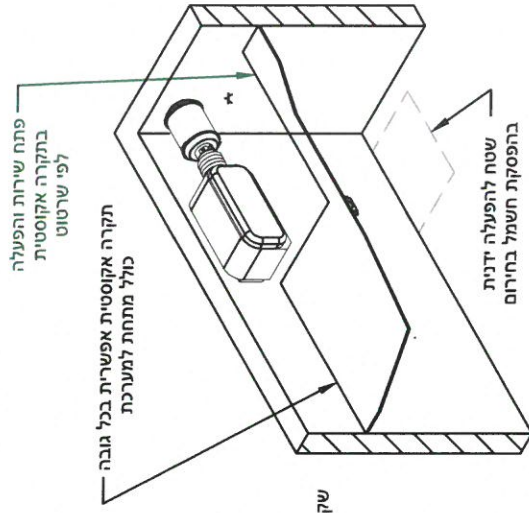
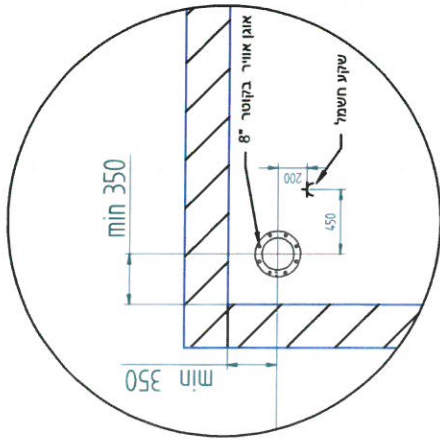
גרסה: 03/2020
דף: 1



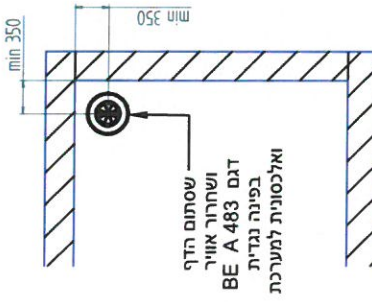
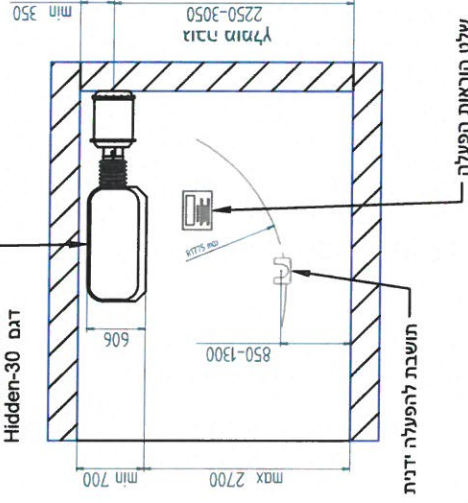
ORIGINAL *Gebrüder Weiss*

מערכת אורור וסינון אוויר תיבת-נח סמויה למרחב מוגן תואמת לת"י 4570 - קיר פנוי

<p>תעשיות בע"מ Tel: +972-73-2255681 Fax: +972-4-629110 E-mail: beiplan@beind.com</p>	<p>תאור התכנית מערכת אורור וסינון אוויר תיבת-נח סמויה דגם Hidden-30</p>	<p>מס' הגיליון: B91400</p> <p>תכנית זו הינה רכוש תעשיות בית אל זכרון יעקב בע"מ אין להשתמש בתדפיס זה או כל מידע המופיע עליו ללא אישור בכתב מתעשיות בית-אל בע"מ</p>	<p>דף: 2</p> <p>גרסה: 03/2020</p>
---	--	---	---



מערכת אוורור וסינון אוויר תיבת-נח סמויה Hidden-30 דגם

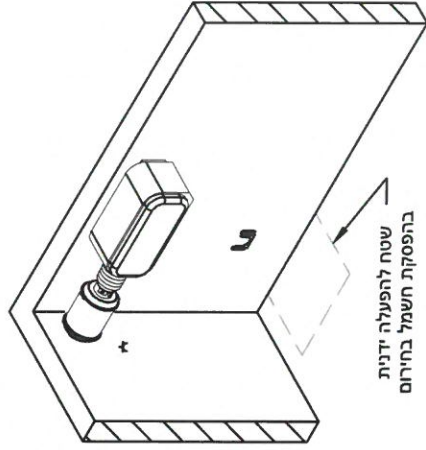
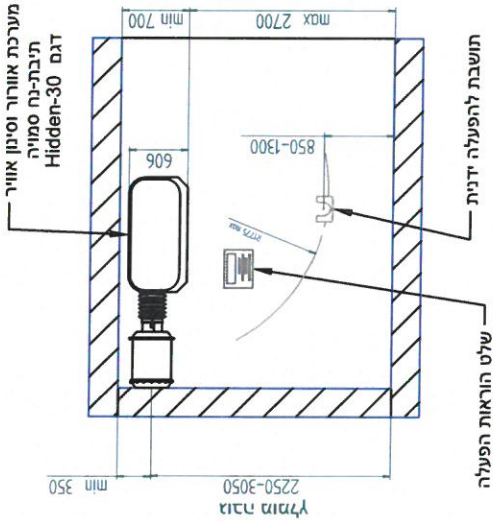
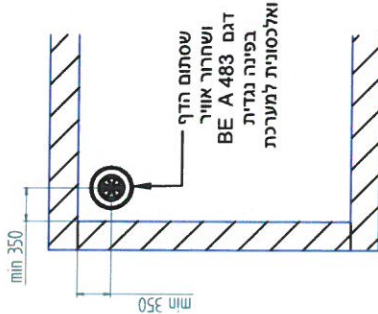
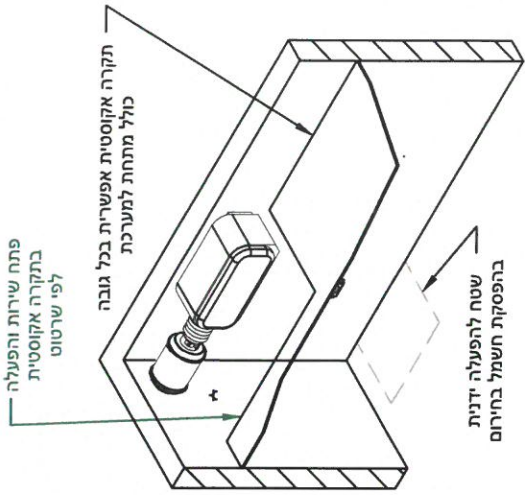
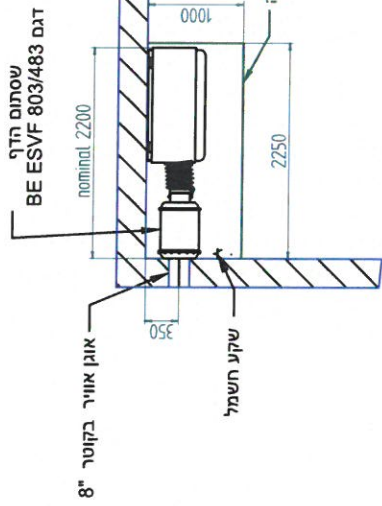
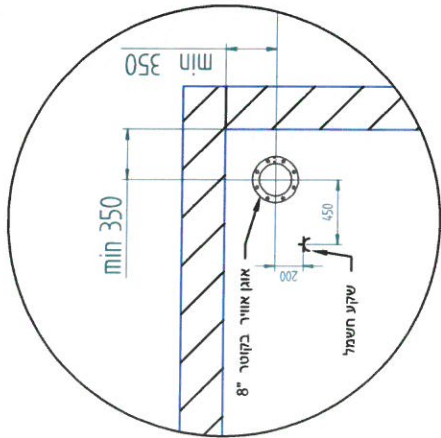


ORIGINAL *Spinal White*

מערכת אוורור וסינון אוויר תיבת-נח סמויה למרחב מוגן תואמת לת"י 4570 - קיר פנוי

<p>תעשיות בע"מ Tel: +972-73-2255681 Fax: +972-4-629110 E-mail: beplan@beind.com</p>	<p>קרי"מ 1:75 150</p>	<p>תיאור התכנית מערכת אוורור וסינון אוויר תיבת-נח סמויה דגם Hidden-30</p>	<p>מס' הגיליון: B91400</p> <p>גרסה: 03/2020</p> <p>דף: 4</p>
--	------------------------------------	---	--

תכנית זו הינה רכוש תעשיות בית אל זכרון יעקב בע"מ
 אין להשתמש בתדפיס זה או כל מידע המופיע עליו ללא אישור בכתב מתעשיות בית-אל בע"מ



ORIGINAL

Heindl Winkl

תעשיות בע"מ

Tel. +972-73-2255661 Fax +972-4-6291110
E-mail: beplam@heind.com

תיאור התכנית

מערכת אוורור וסינון אוויר תיבת-נח סמויה דגם Hidden-30

B91400

מס' הגיליון:

מערכת אוורור וסינון אוויר תיבת-נח סמויה למרחב מוגן תואמת לת"י 4570 - קיר פנוי

קב"מ

1:75 1:50

תכנית זו הינה רכוש תעשיות בית אל זכרון יעקב בע"מ
אין להשתמש בתדפיס זה או כל מידע המופיע עליו ללא אישור בכתב מתעשיות בית אל בע"מ

גרסה:

03/2020

דף

3