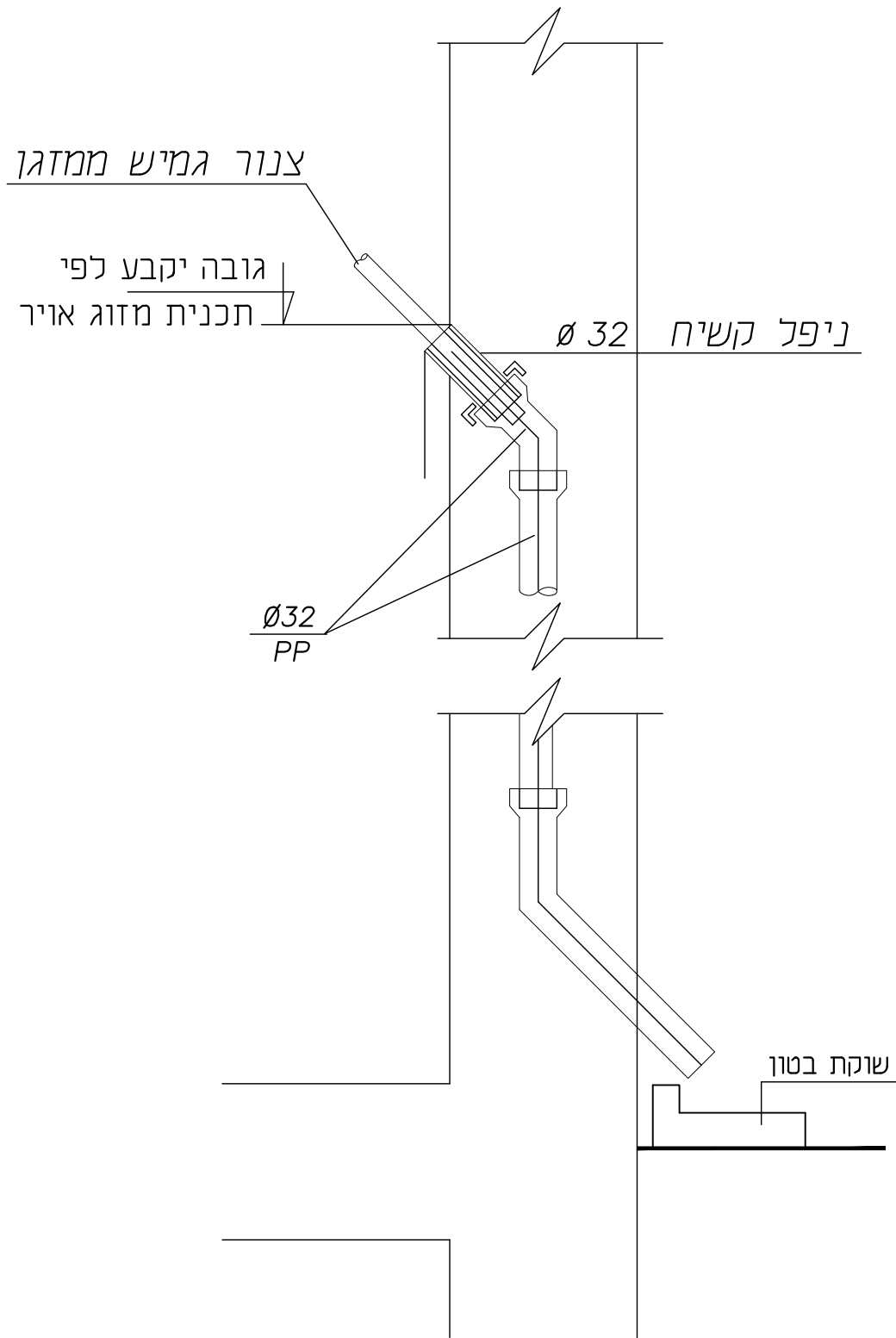


פרט 203  
פרט הכנת ניקוז למזגן



	25.11.2021	✓	Information לעיון	 <p><b>ברז'יק מהנדסים</b> <b>BEREJIK ENGINEERING</b></p> <p>תל-אביב, רח' עמנואל 23, מיקוד: 67898          טל: 03-5622254 פקס: 03-5626696          WWW.Berejik.co.il E-mail: Office@Berejik.co.il</p>
			Tender למכרז	
			Execution לביצוע	
No 203 מס' הדף	המבצע אחראי לבדיקת המידות ולהתאמתן במקום. על המבצע לבקר את כל המידות ועל כל טעות או אי התאמה עליו להודיע למתכנן. אין לקבוע גדלים ע"י מדידה בשרטוט.			המקום
No 652-3 מס' התוכנית	ALWAYS THINK SAFETY.			עיריית שדרות שדרות
Design director תכנן טניה	Date תאריך 25.11.2021	Scale קני"מ ללא קני"מ	Project name מערכות בידב ומים מרגש 601	שם פרויקט
Designed by דניאל שרטט	File קובץ prt 203.dwg	Size of מידות הגליון sheet A4	Subject of drawing הכנת ניקוז למזגן	נושא הגליון