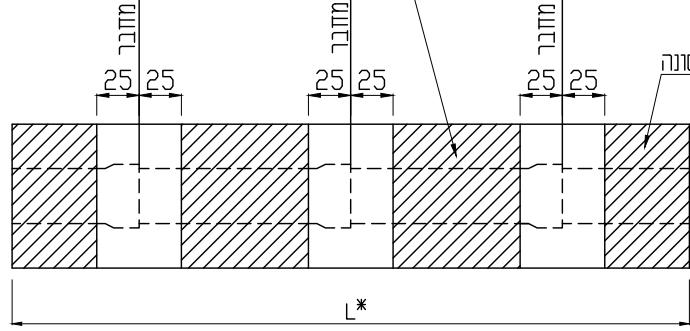


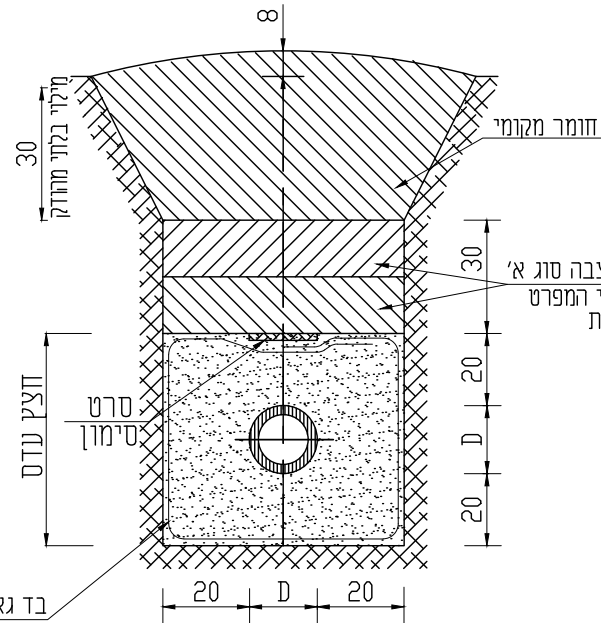
יציקה שניה-אחרי בדיקת האיטיות של הצנורות ובצוע כל התקונים הדרושים, אך לא לפני 7 ימים מגמר יציקה ראשונה



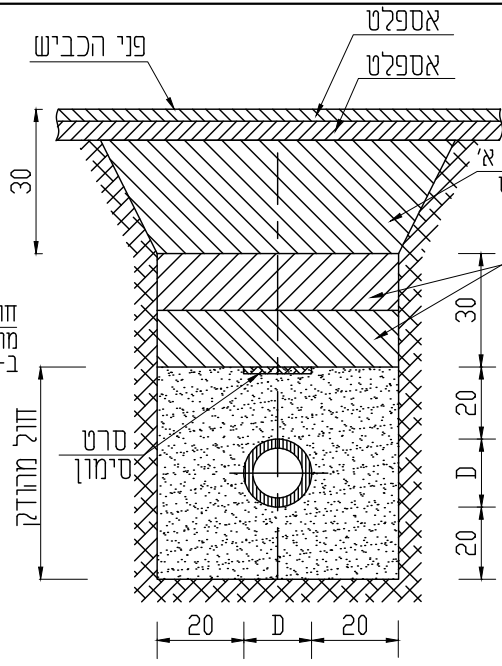
L\* - יהיה באורך 1.0 מ' מכל צד של צנור המים במקרה של הצטלבות הקווים

**עטיפת בטון  
סדר יציקות בטון**

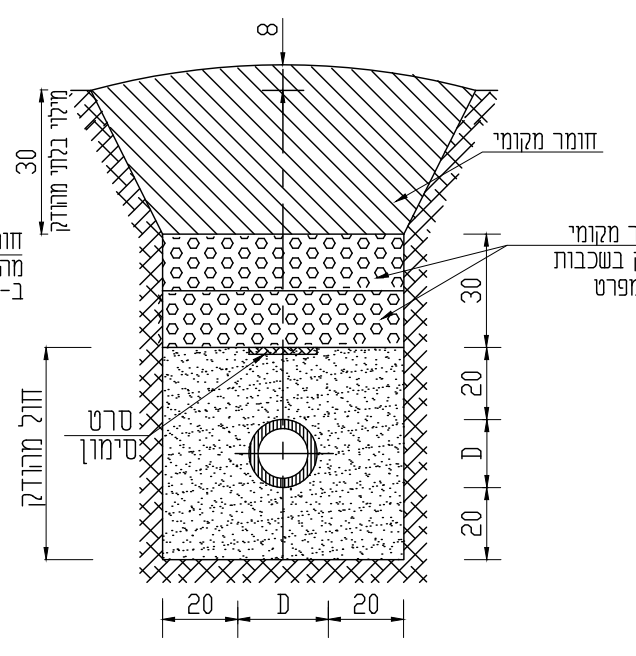
בד גאוטכני לא ארוג  
במשקל 600 גר/מ"ד  
דוגמאת אוונגרד או ש"ע



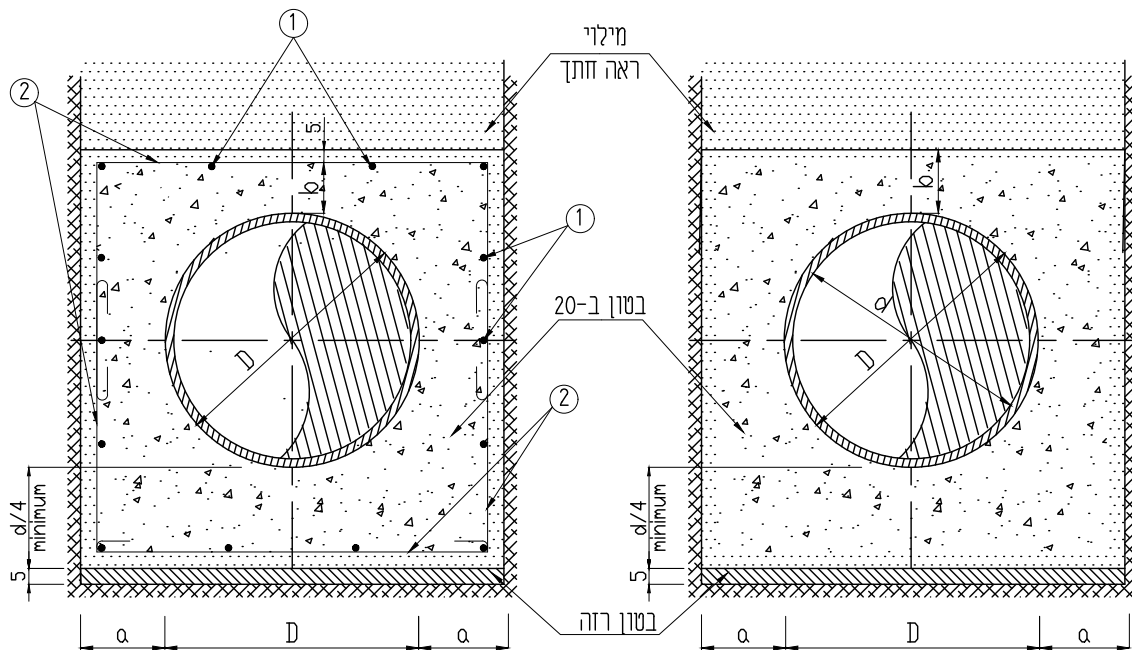
במי תהום



בתחום מסעת הדרך



בשטח פתוח



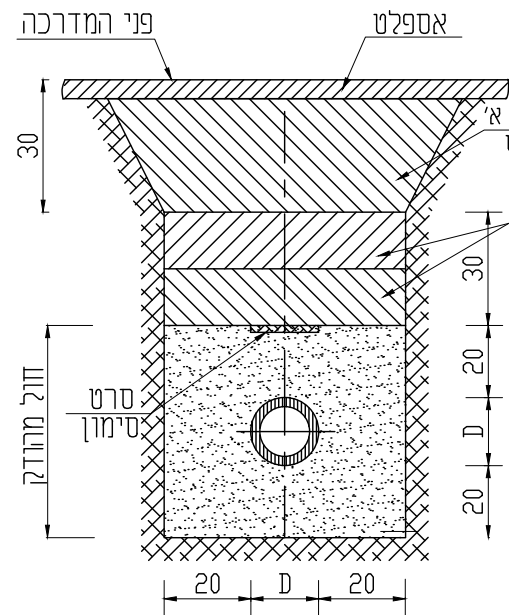
**עטיפת בטון מזוין**

**עטיפת בטון**

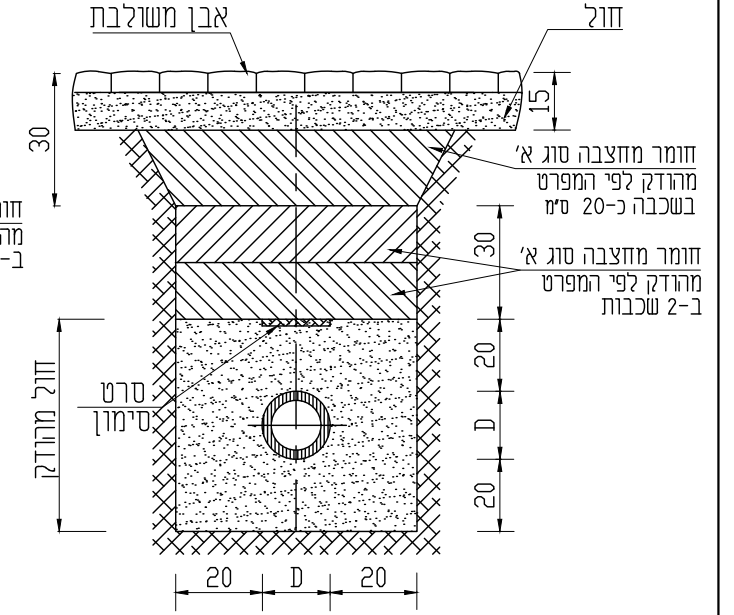
קוטר הצנור d"	סימ, a	סימ, b	①	②
6"-10"	15	15	Φ 10@20	Φ 10*10
12"-16"	20	15	Φ 10@20	Φ 10*13
18"-40"	25	20	Φ 10@20	Φ 10*25

הערה:

לא יבוצע סרט סימון לקווי ביוב גרויטציוני.



במדרכת אספלט



במדרכת אבן משולבת

	25.11.2021		Information לעיון	
			Tender למכרז	
			Execution לביצוע	
No 3 פרט מס' הדרג	המבצע אחראי לבדיקת המידות ולהתאמתן במקום. על המבצע לבקר את כל המידות ועל כל טעות או אי התאמה עליו להודיע למתכנן. אין לקבוע גדלים ע"י מדידה בשרטוט.			תל-אביב, רח' עמינדב 23, מיקוד: 67898 טל: 03-5622254 פקס: 03-562696 WWW.Berejik.co.il E-mail: Office@Berejik.co.il
Design director תכנן טניה	ALWAYS THINK SAFETY.			Place עיריית שדרות שדרות
Designed by שרטט דניאל	Date תאריך 25.11.2021	Scale קנה מידה ללא קנה	Project name מערכות ביוב ומים מגרש 601	
Checked by בקר ר. ברז'יק	File קובץ PRT3.dwg	Size of sheet מידות הגליון A3	Subject of drawing נושא הגליון חתכים בתעלות לצינור ועטיפת בטון	