

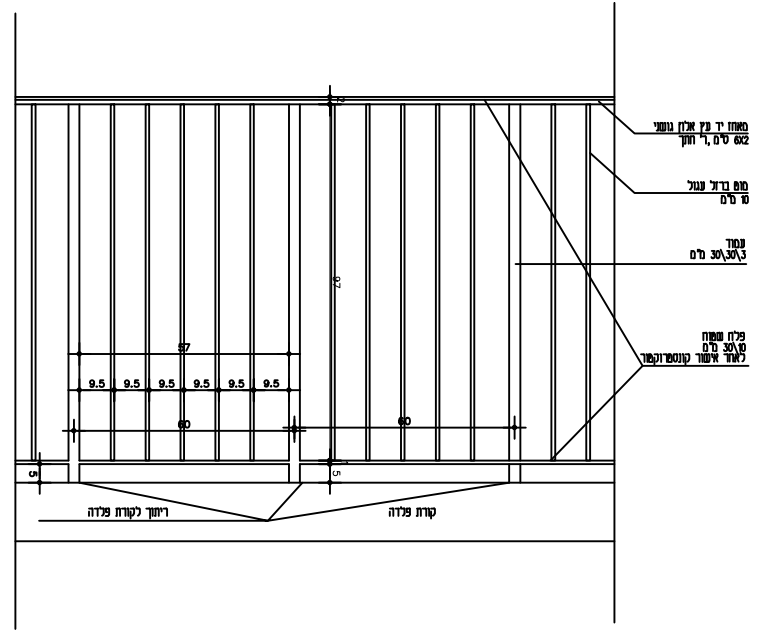
מסגרות



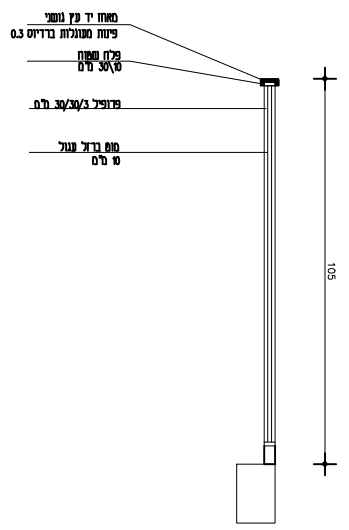
המבצע אחראי למידות ולהתאמתן במקום. בכל מקרה של ספק יש לפנות ישירות אל משרד האדריכל. אין למדוד בשרטוט. חומרי-גמר

הערה: המבצע יעביר פרטי ביצוע מפורטים לאישור האדריכל לאחר מדידת הפתח באתר

חזית מעקה בפודסט וריצפה



חתך מעקה פודסט גובה 105 ס"מ מריצפת פודסט



קני"מ 1:10

סה"כ 12 מ"א

תאריך 29/May/2022

29/May/2022

הערות

צביעת מעגה בגוון על פי בחירת אדריכל הקבלן המבצע יעביר תוכנית מפורמת של הפריס לאישור האדריכל >

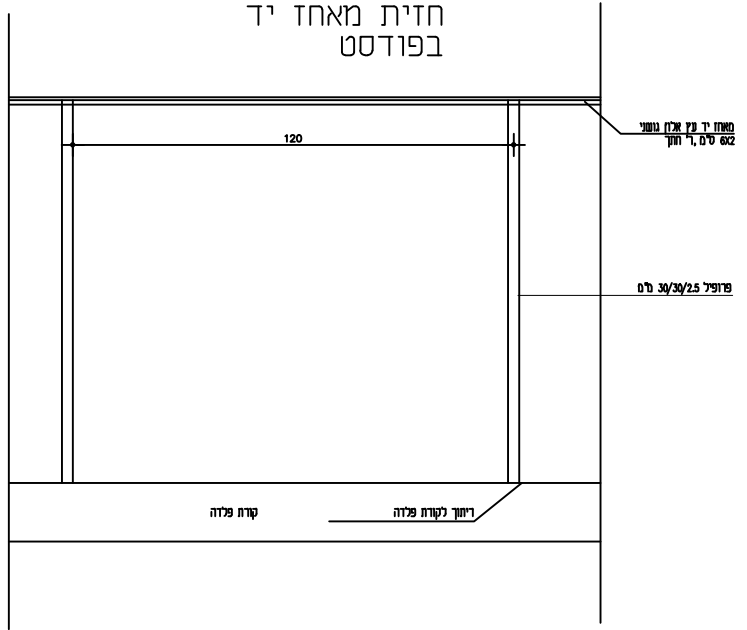
מסגרות



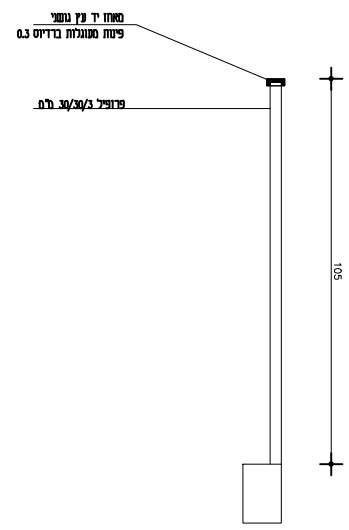
המבצע אחראי למידות ולהתאמתן במקום. בכל מקרה של ספק יש לפנות ישירות אל משרד האדריכל. אין למדוד בשרטוט. חומרי-גמר

הערה: המבצע יעביר פרטי ביצוע מפורטים לאישור האדריכל לאחר מדידת הפתח באתר

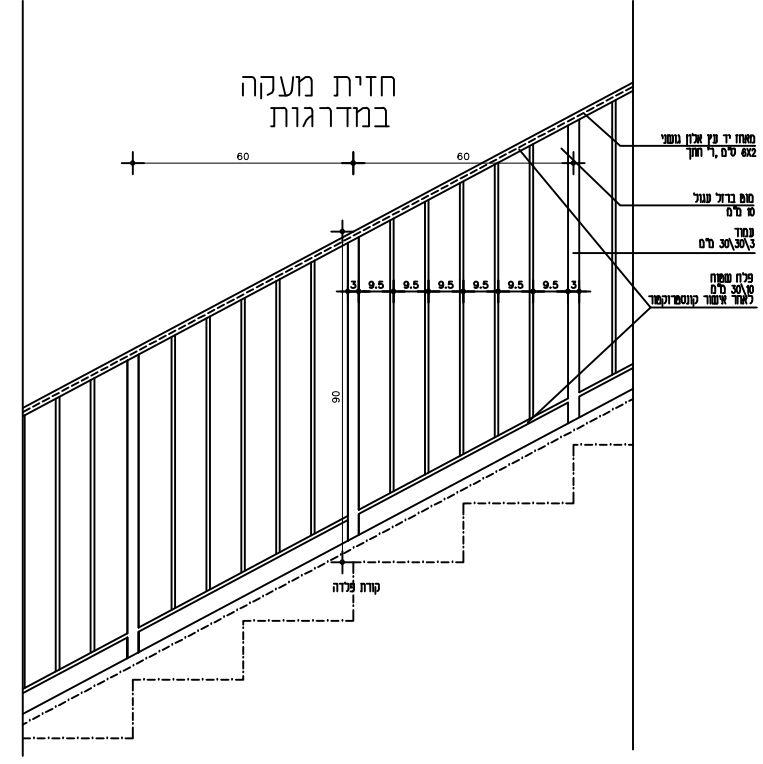
מאחז יד בצד הנגדי של המדרגות גובה 90 ס"מ מקצה מדרגה



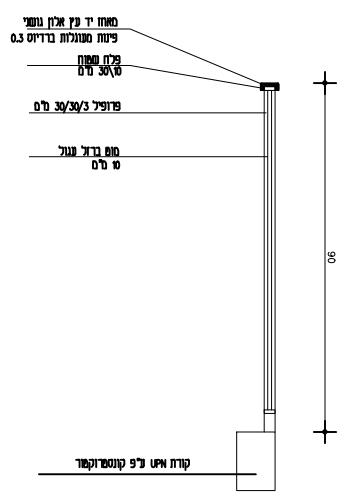
חתך מאחז יד פודסט גובה 105 ס"מ מריצפת פודסט



חזית מעקה במדרגות



חתך מעקה מדרגות גובה 90 ס"מ מקצה מדרגה



קני"מ 1:10

סה"כ 7 מ"א

תאריך 29/May/2022

29/May/2022

הערות

צביעת מעגה בגוון על פי בחירת אדריכל הקבלן המבצע יעביר תוכנית מפורמת של הפריס לאישור האדריכל >