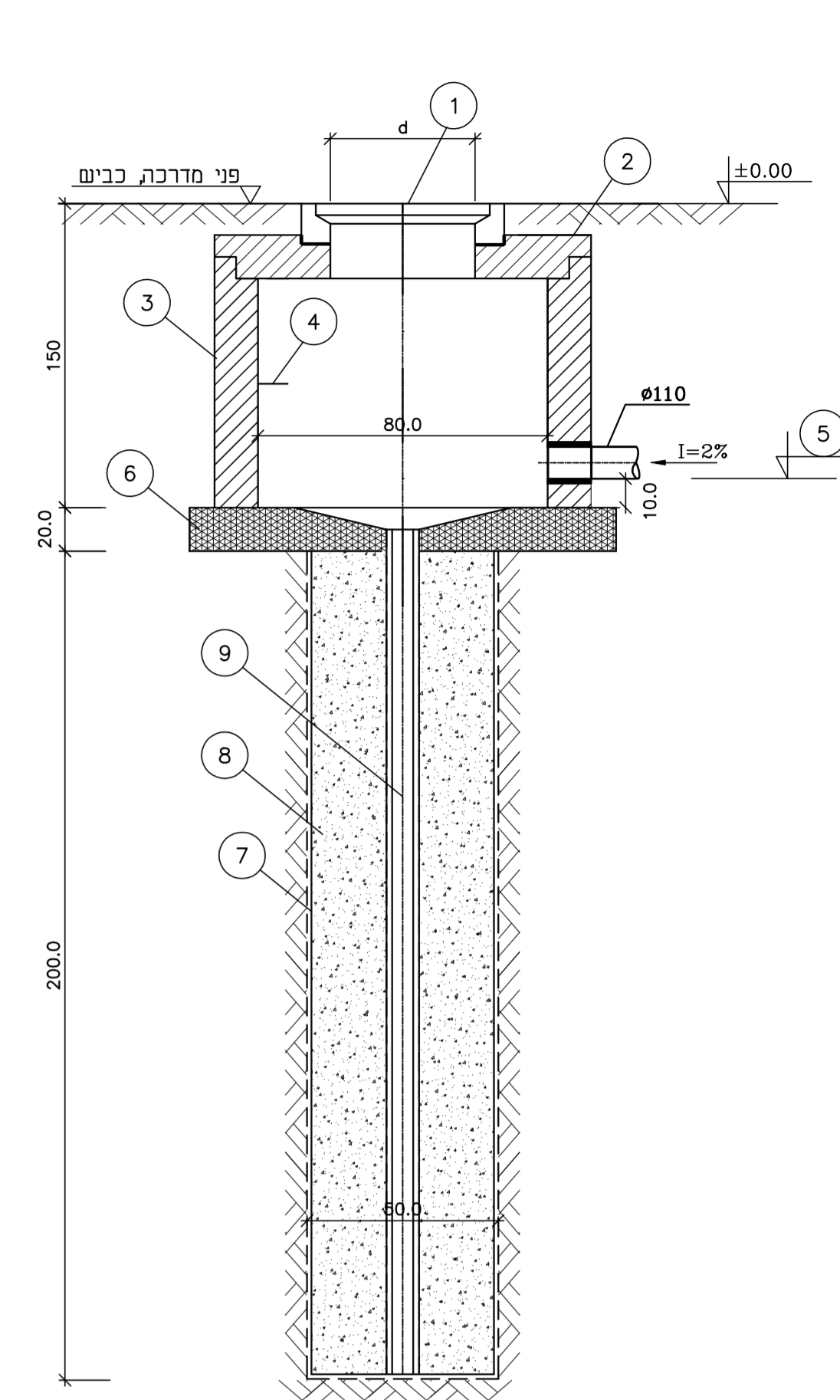


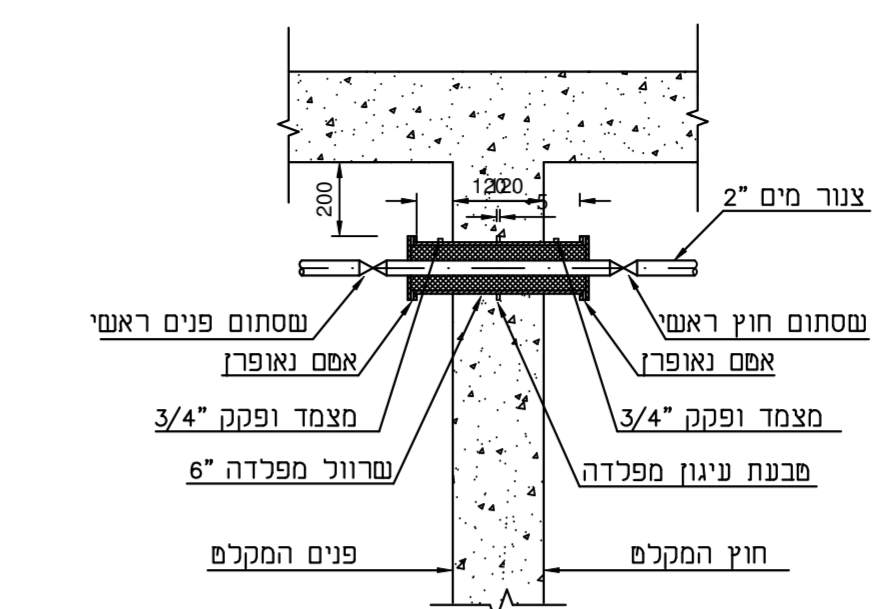
בור חילחול



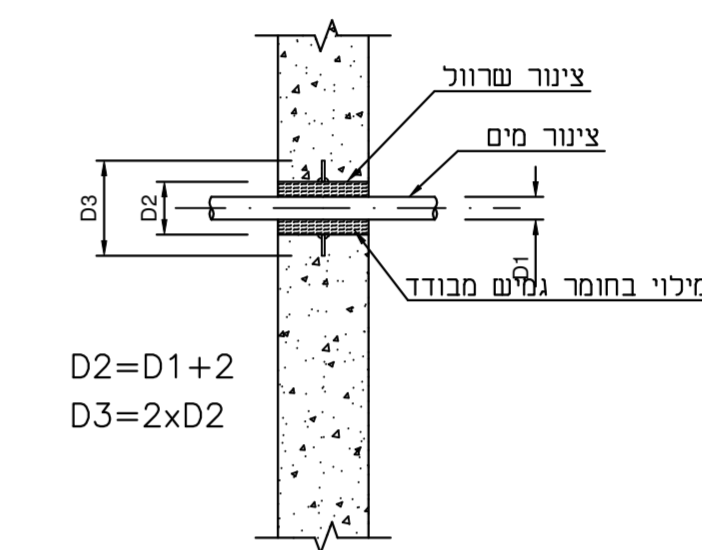
מקרא

- 1) מכסה שווה מבטון בקוטר 60 ס"מ לעומס כבד מסוג 0-400
- 2) תקרת בטון לשווח עומס כבד, מסוג 0-400
- 3) חוליה/ תחתית שוחת בטון בקוטר 0.8 מ
- 4) שלבי דריכה ע"פ פרם שוחות
- 5) 4L כניסה לבור חילחול 20
- 6) בסיס לחוליית(תורה) בטון מזוין ב-40 כולל עיבודים ושיפועים
- 7) בד גאולוגי בלתי ארוג, לפחות 400 גר למ"ר
- 8) מינורי חצץ "ז" 0.5"
- 9) צינור פלסטיק מחורר בקוטר 100 מ"מ עמוף בד גאולוגי.

מעבר צינור הספקת מים דרך קיר (תיקרה) מקלם



שרוויל מעבר צינור הספקת מים דרך הפרדה בתוך המקלם



הערות: הפרטים עשוי לפי ח"י 1205.5

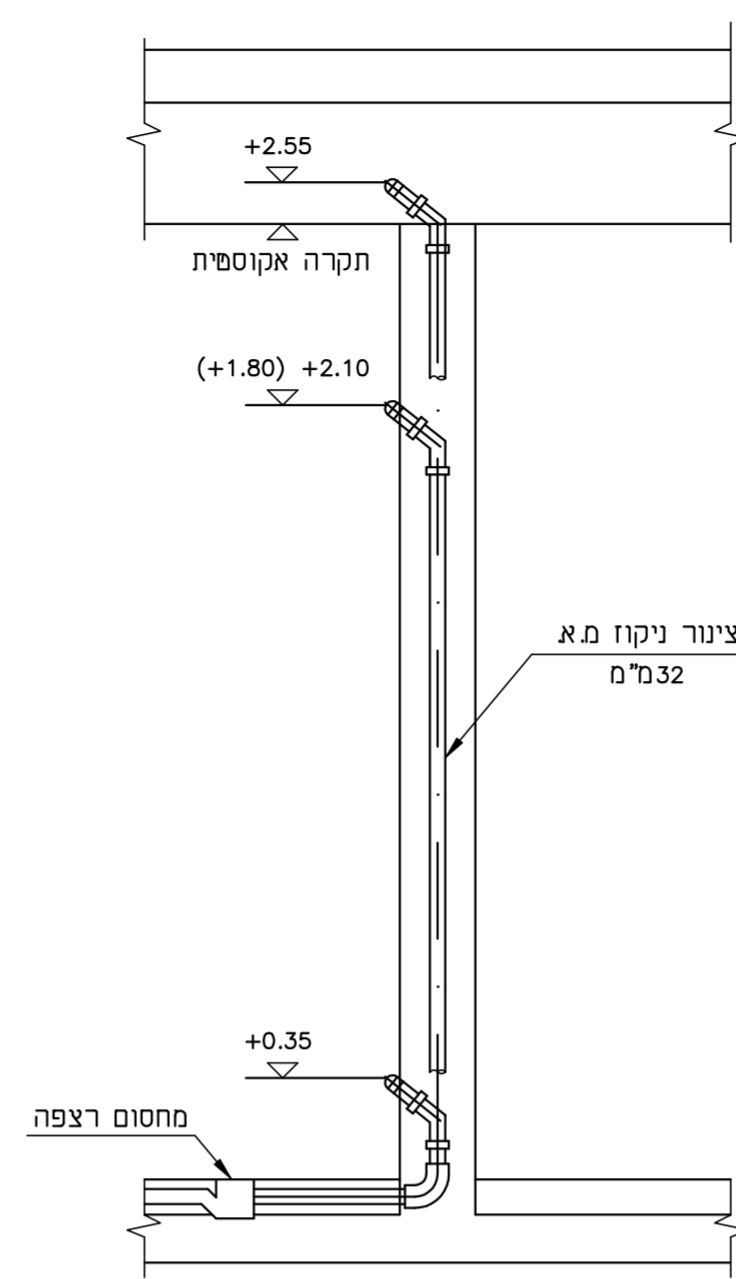
הערות

1. בכבישים ומדרכות גובה ושיפוע המכסה יותאם לפני השטח הקיים ו/או תכנון כבישים.
2. בשטח פתוח פני המכסה יהיה אופקי ובגובה 10-30 ס"מ מעל פני השטח (ראה חתך לאורך).
3. סוג הבטונים ב-30.
4. שלבי ירידה יהיה לפי ח"י 631 ויורכבו בשוחות בהן $H \leq 100$ ס"מ
5. חוליות קונסט יורכבו בשוחות בהן $H < 175$ ס"מ
6. קוטר השוחות והמכסים:

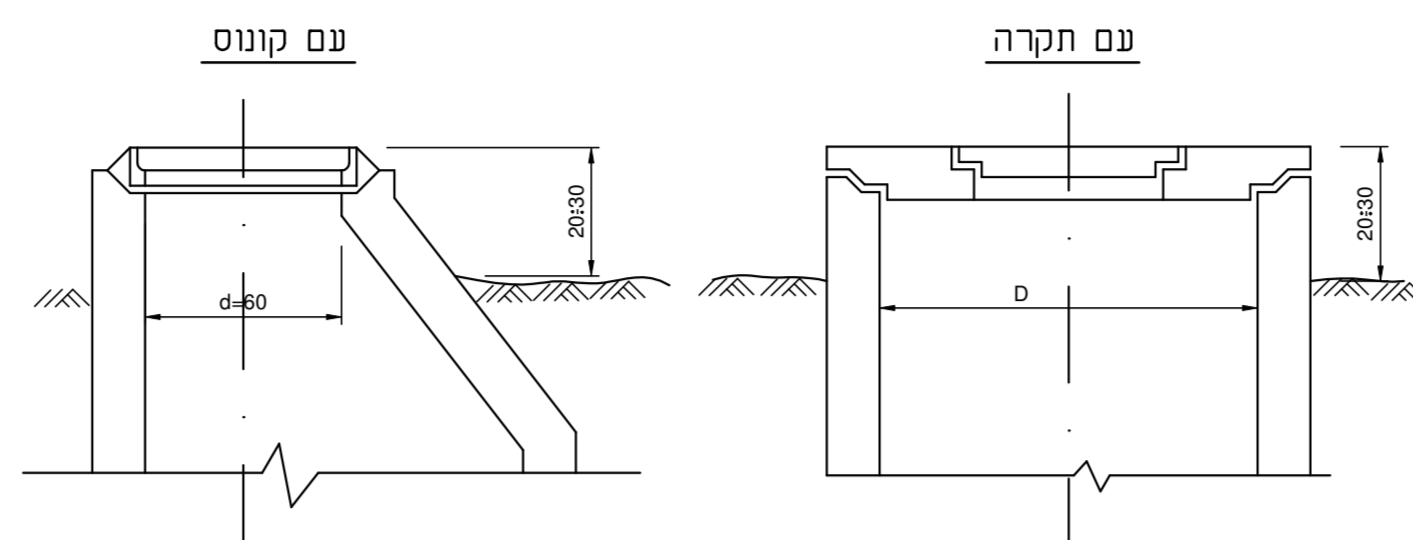
עומק H =	קוטר השוחה D	קוטר מכסה
≤ 80	60	50
80-125	80	60
125-250	100	60
250-475	125	60
475-775	150	60
≥ 775	180	60

7. חוליות פרומיות לפי ח"י 658.
8. מכסה לפי ח"י 489, תוצרת "וולקן" עם סמל עיריית באר-שבע.
9. יש לבצע הידוק בתחתית השוחות בהידוק מבוקר לפי המפרם הכללי.
10. סביב השוחות יש לבצע מינורי לפי מינורי התעלות.
11. בין החוליות יש לבצע איטום ע"י "איטופלסט" שני חברת "מוזאקה" או שווה ערך.
12. בשוחות קוטר 150 ס"מ יורכב טולם מפוליאיסטר משורייני (פיברגלס) עם כליב של חברת "בל איט" או שווה ערך, ברגים, פיליפסים, כו מנירוסטה

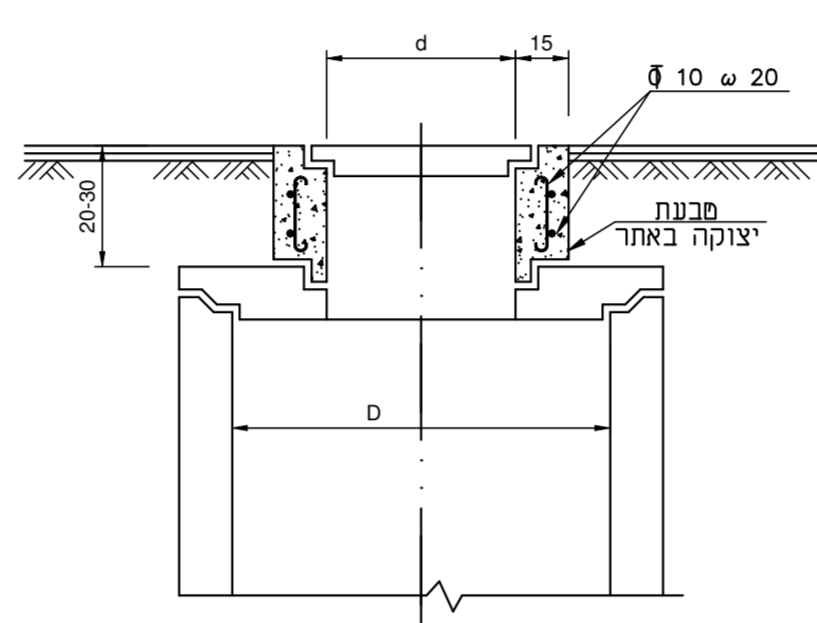
פרם שיפטי לניקוז מזגנים



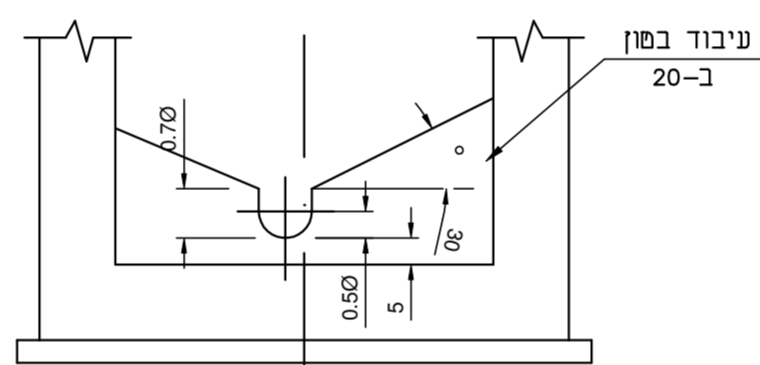
מכסה בשטחים ללא ציפוי



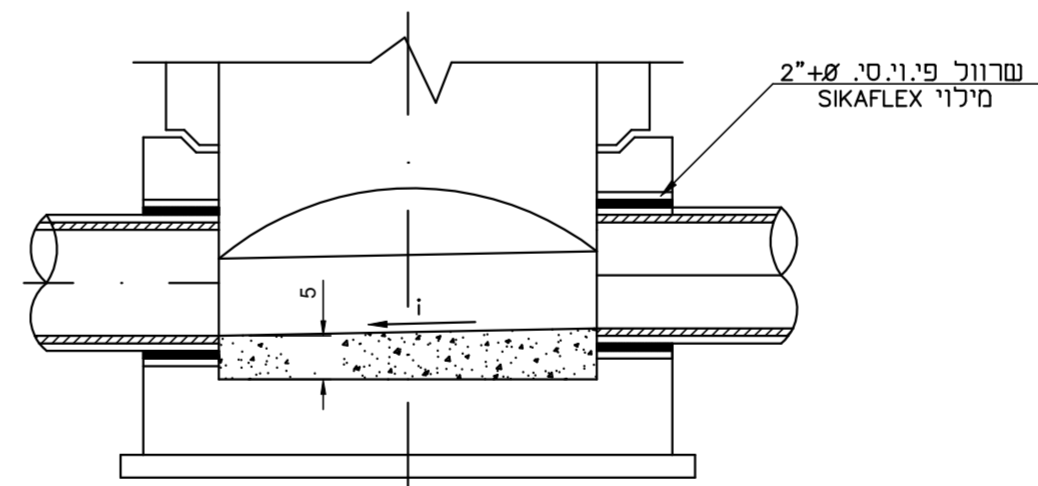
הגבהת מיכסה



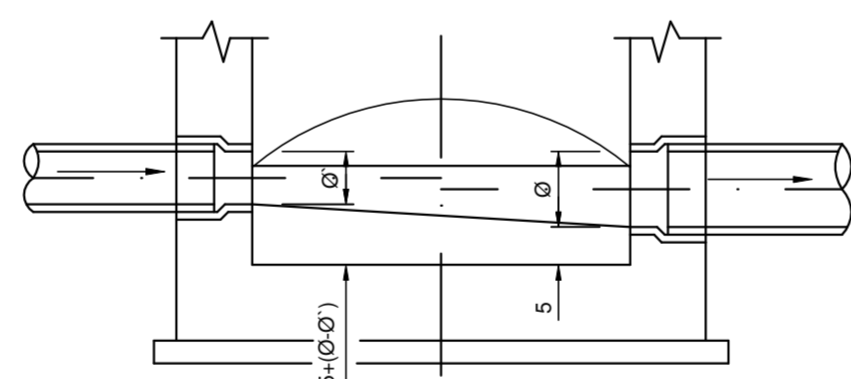
חתך ה - ה



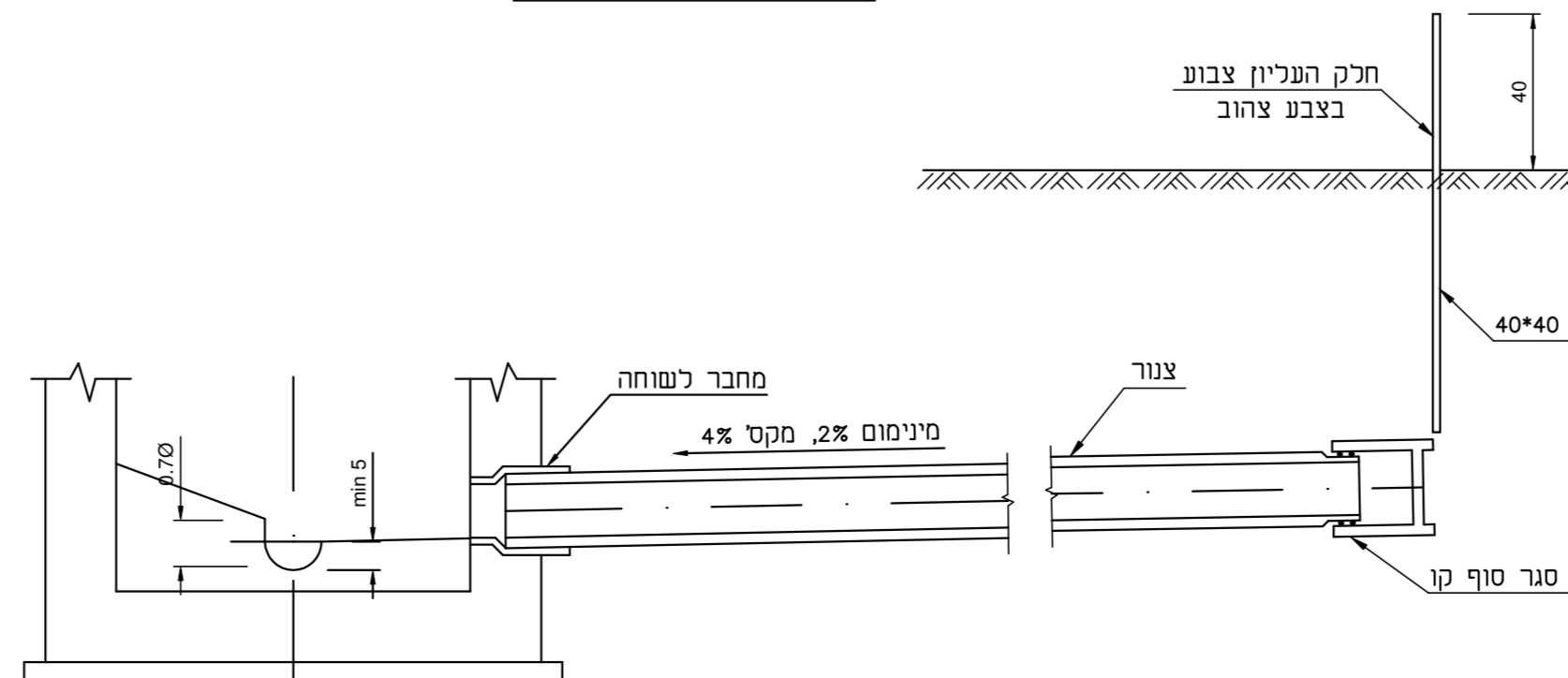
פרמי חיבור - צינור פלדה



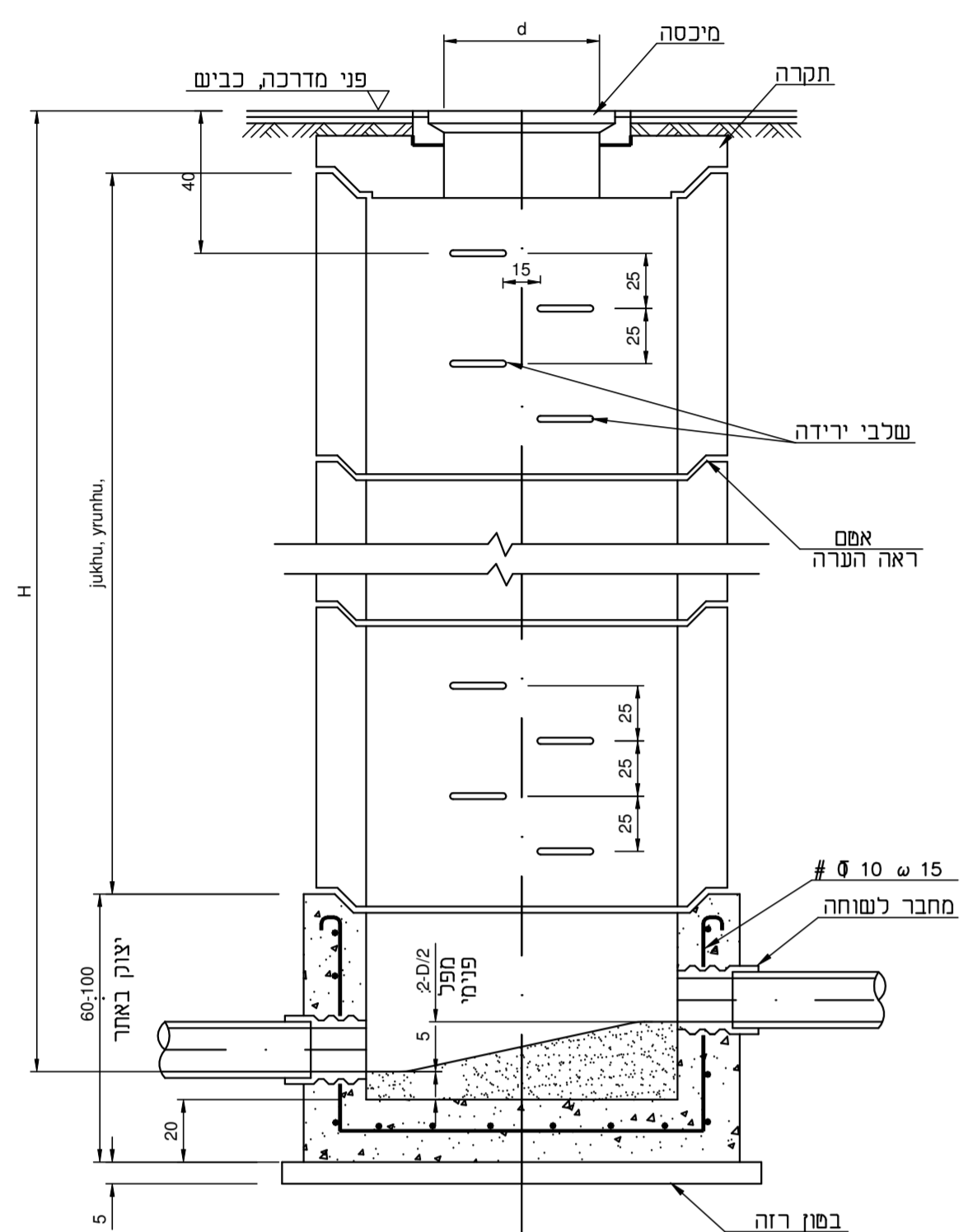
חיבור לשוחה עם קטורים שונים



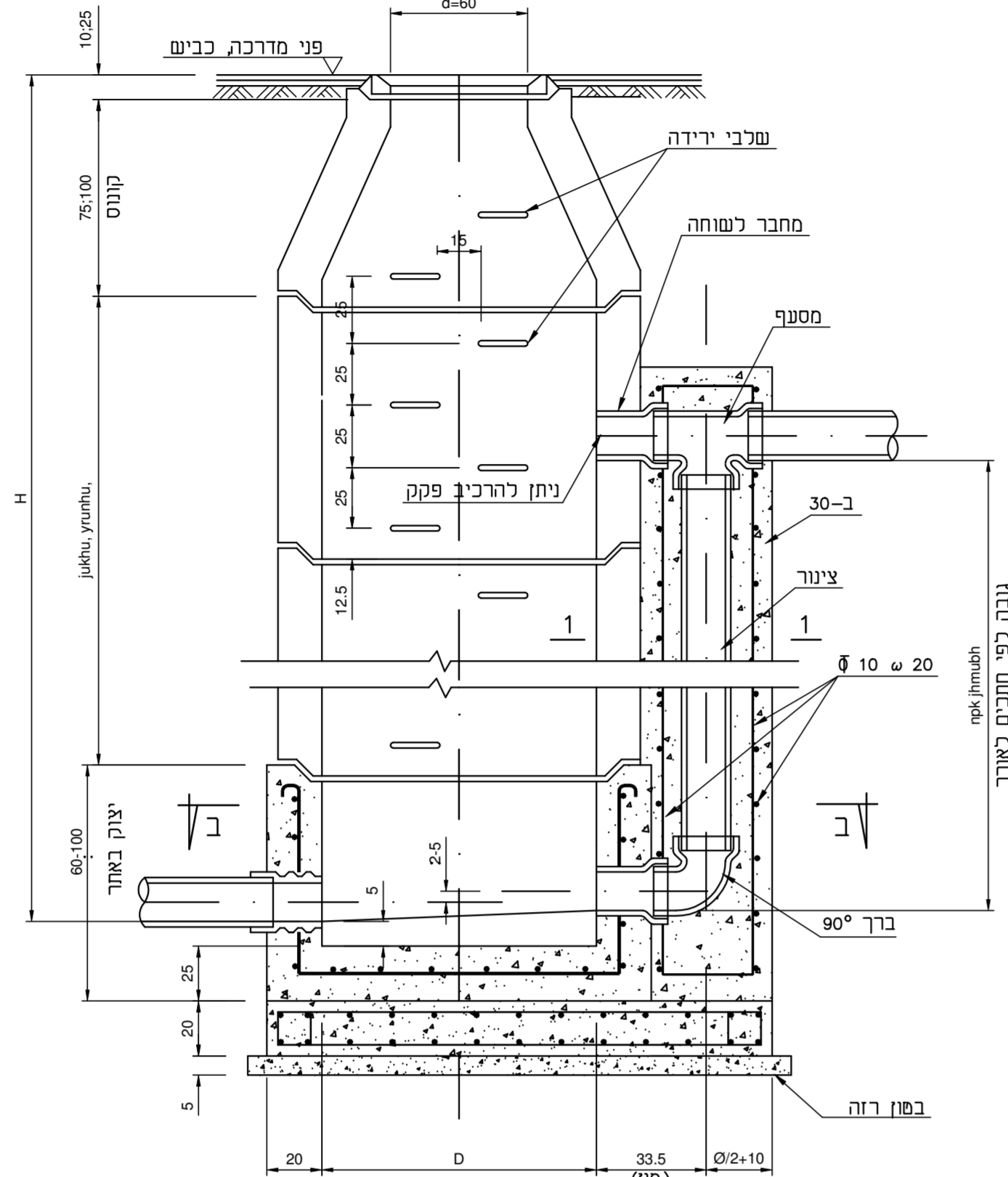
הכנה לחבור במגרם



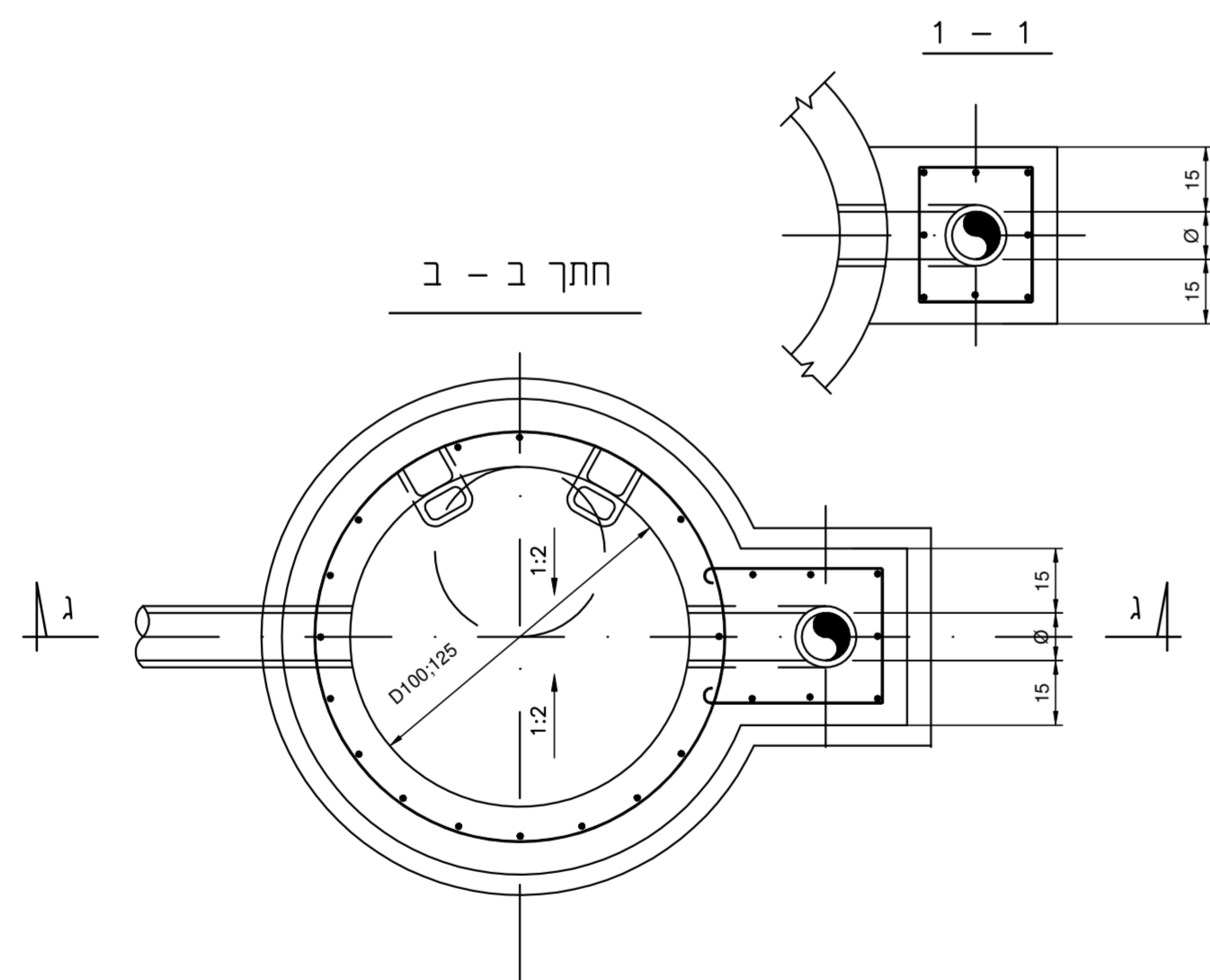
חתך א - א



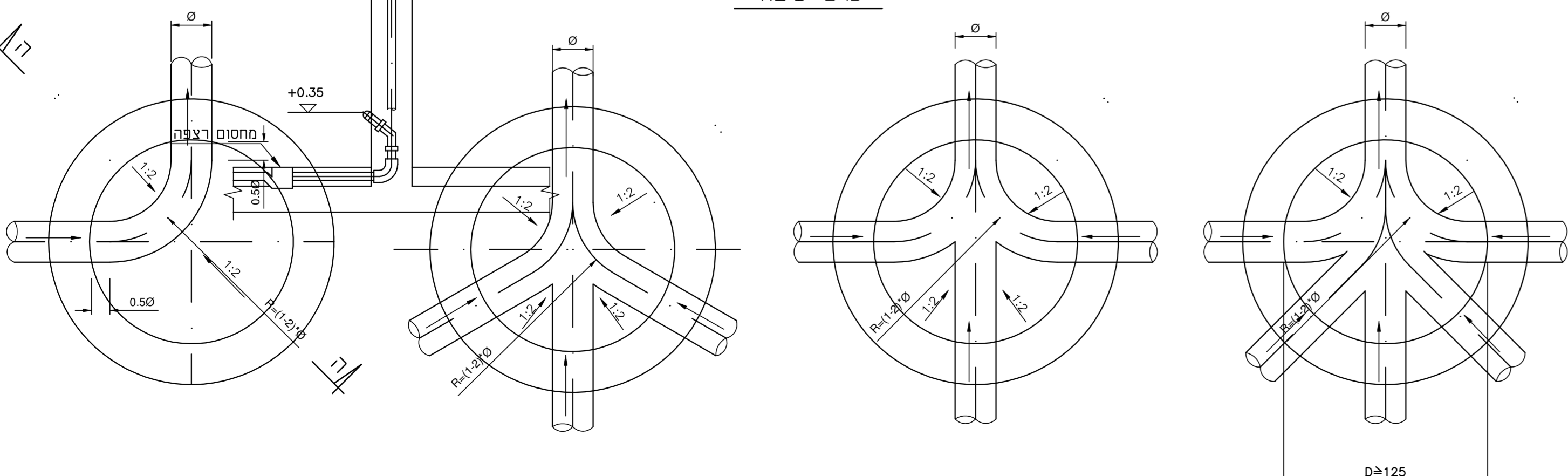
חתך ג - ג



חתך ב - ב



פרמי עיבוד



שינוי תאריך בדיק

המבצע אחראי למידות ולהתאמתן במקום בכל מקרה של טפס יש ליפנות אל משרד המתכנן

הנגב-תכנון מערכות מים, ביוב ומתקני תברואה בע"מ

רח' יעקב איזי 62/באר-שבע
 ת.ד. - 4443 ב"ש 8414302
 פקס: 08-6498530
 טל: 08-6498565
 E-mail: tomy@netvision.net.il

למכרז לעיון
 לבצוע לאישור
 המחזיר

חברה כלכלית לפיתוח שדרות

עבודה

בית קפה בבריכה

תכנית פרטי ביצוע בירב

1230-51

ש"ט	חנה	בדיק	ק.מ.
תאריך	15.11.21	אישור תומא	3