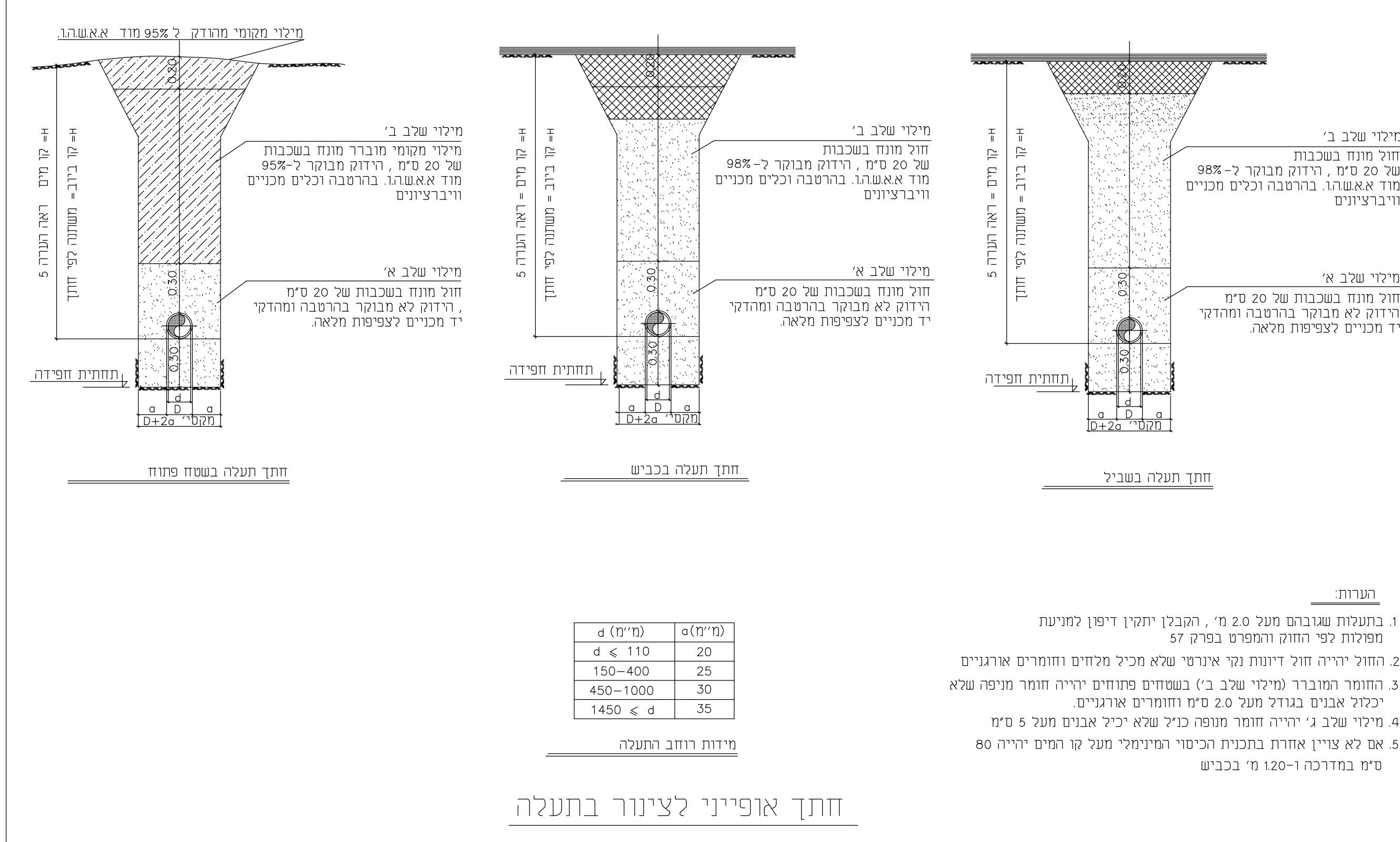
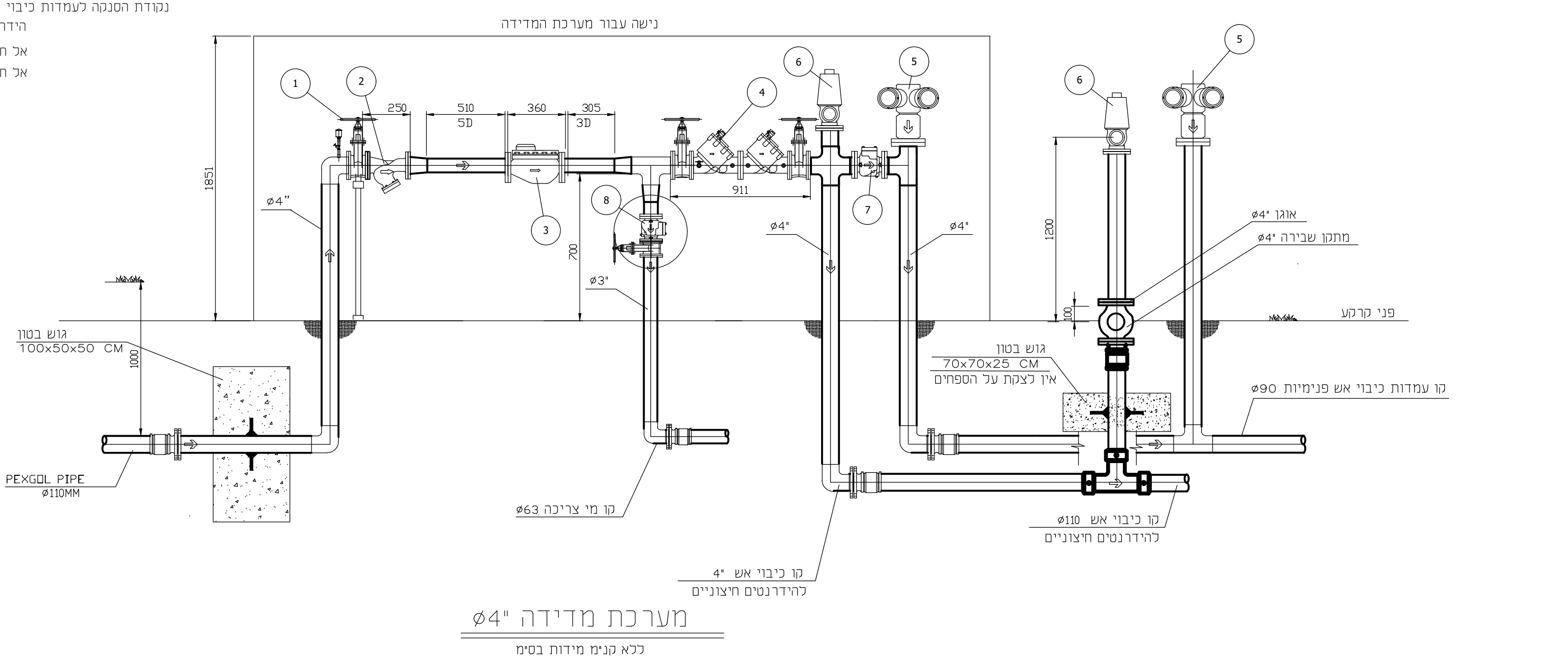


LEGEND

- מגוף סרזי 4"
- מערכת אבנים 4"
- מערכת מדידה משולבת
- דגם PE# 4"
- אל תור כפרט עם חוג מופנים 4"
- הידנט 4"
- אל תור 4"
- אל תור 8"



המתכנן יהיה הבעל הבעל הבלעדי של תוכנית זו ויש לו זכות הוצרים בה, אין לעשות כל שינוש בתוכנית זו וברעיונות הגלומים בה ללא אישור מראש ובכתב של המתכנן

מספר תוכנית	3/007	עדין לעיון
תאריך	מס' תאריך	מס' תאריך
תפוצה	שניים	שניים
לעיון	למשור	למכרז
לביצוע		

המבצע אחראי לבדיקת התוכנית במקום על המבצע לבקר את המידות ולהודיע למתכנן על כל סטייה וזאו אי התאמה בטרם המשיך בעבודתו.

אדי מימון הנדסה בע"מ
EDDIE MAYMON ENGINEERING LTD
 תל אביב 4448 ב'ר שכונת תל אביב
 08-6650818, 08-6239436, 08-6239436
 maymon@maymoneng.com

מספר תוכנית	17-1596-005
שרטוט	מחזור
שם הפרויקט	עיריית שדרות
שם המעצב	מעדון נוער בשדרות
שם המעצב	אלקס, מבנה כיתות, בניין מרכז
שם היעילון	גליון פרטים
מספר	1

