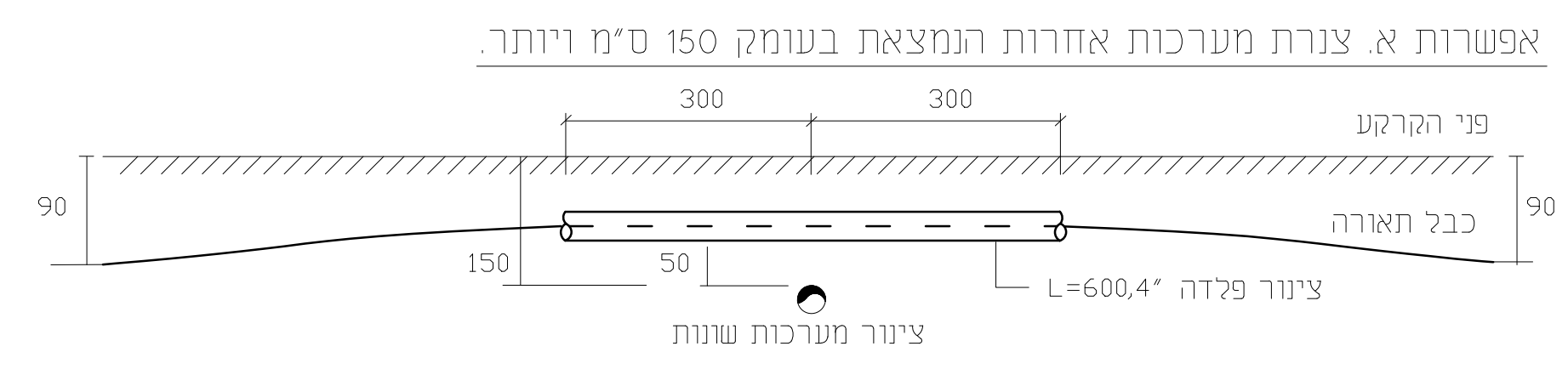
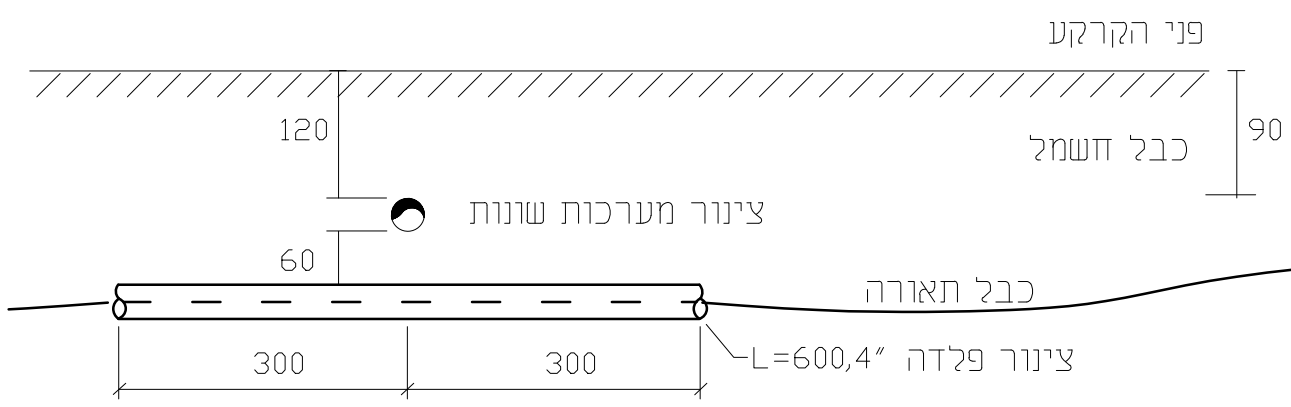


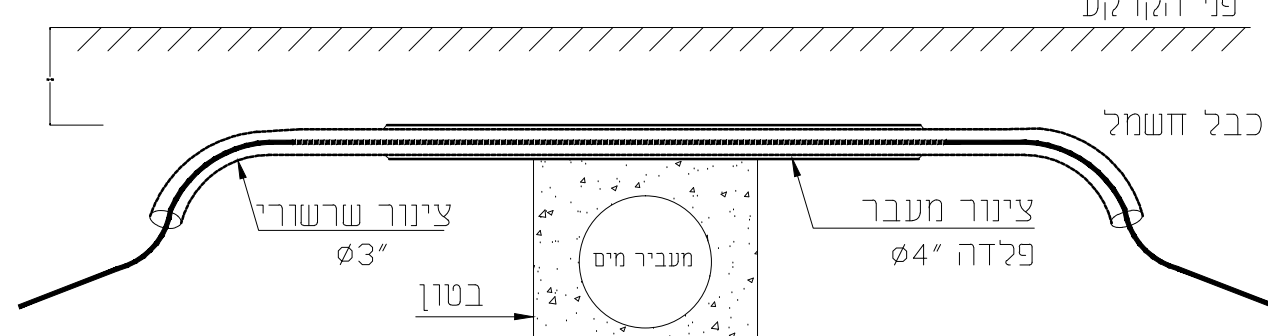
הצלבות בין כבלי חשמל לבין צנרת מערכות אחרות



אפשרות ב צנרת מערכות אחרות הנמצאת בעומק פחות מ-120 ס"מ



הצלבות בין כבל חשמל לבין מעבר מים

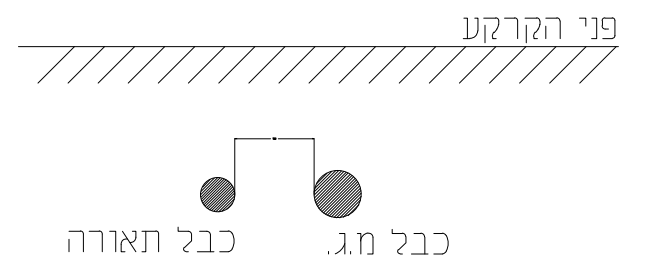


הערות: על כבל (כבל) להיש כבשות לוחות חצרות (מבנה) אשר מכל הרשתית והמפסקות בהם, חוזי, חבת מפיכ וכיו"ב לפי ביצוע החפירה בזמן הביצוע יהיה משגוח מטעם הרשתית הג"ל.

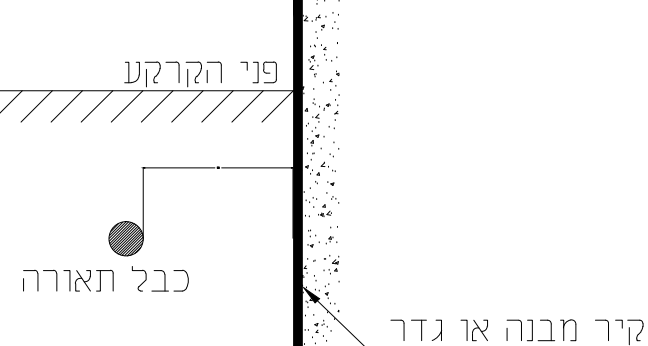
ההרהר לה כרמיות בס"מ.

22084-10-1

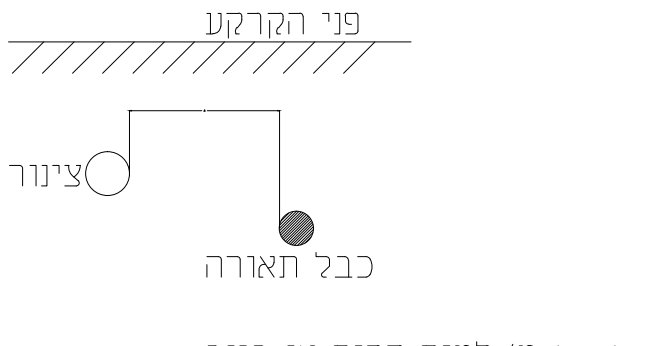
מרחק מקביל מינימלי בין כבל תאורה לכבל מג.



מרחק מקביל מינימלי בין כבל תאורה לקור מבנה או גדר



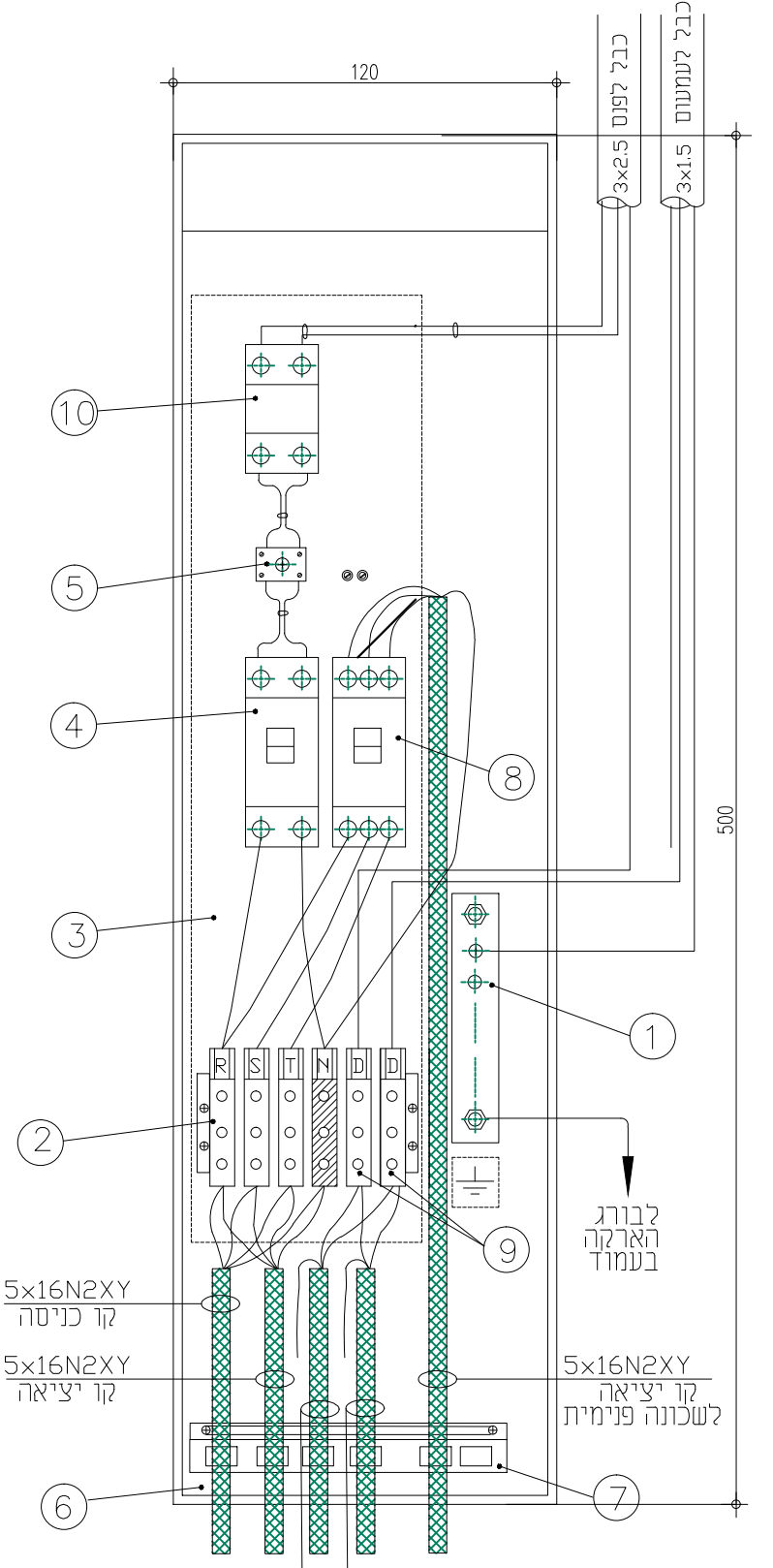
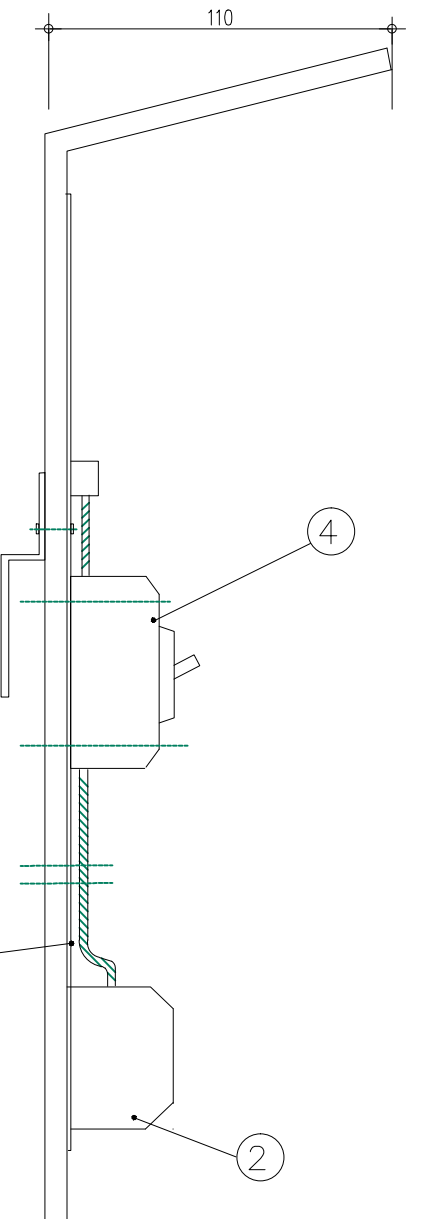
מרחק מקביל מינימלי בין כבל תאורה לצנור



1-1 מ' למים קורים או ביוב  
1 מ' לנ"א או חומרי דליק  
2 מ' לקוים חמים או קיטור  
0.5 מ' כבל תעבורה

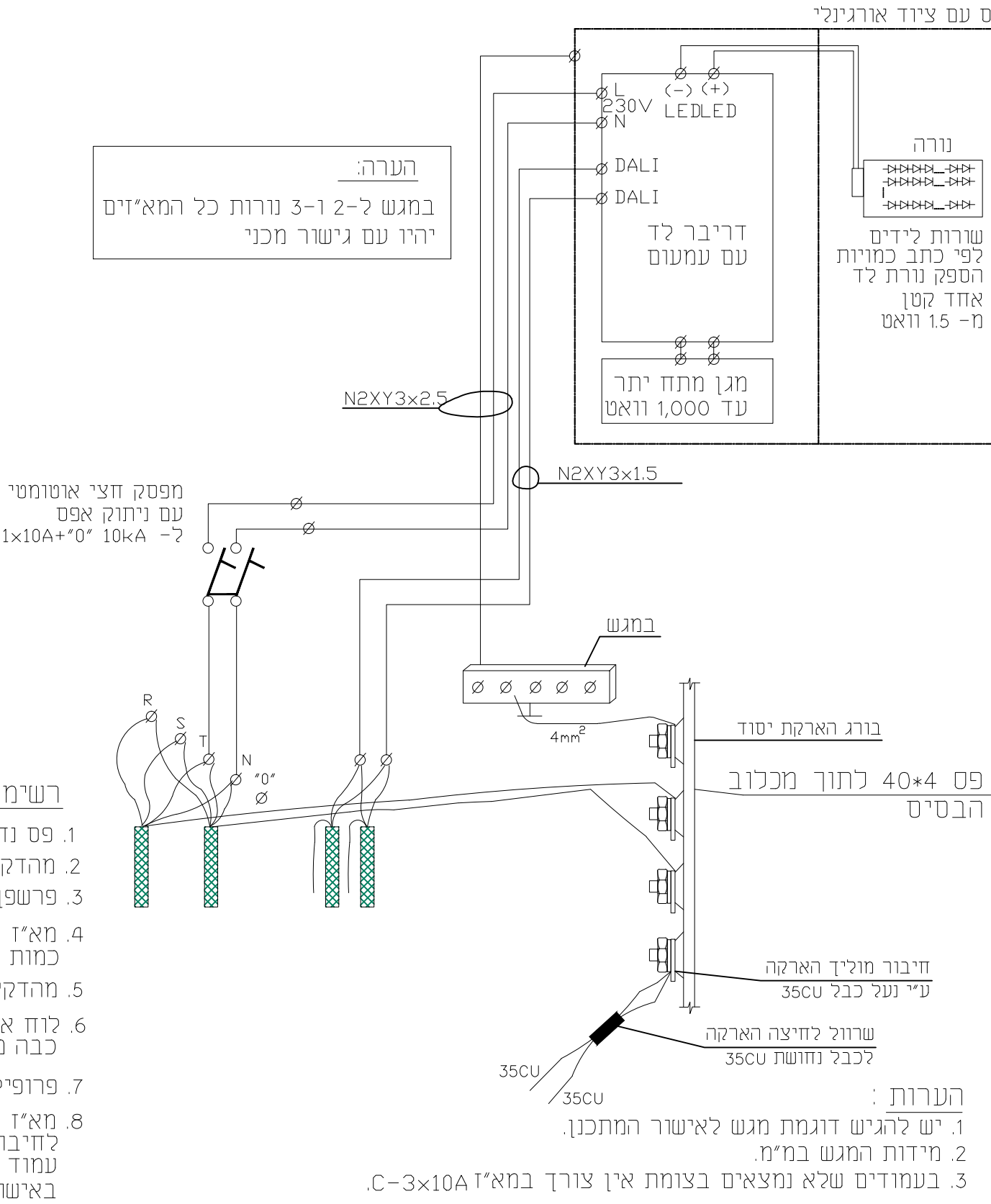
22084-10-4

פרט מנש אבטחה בעמוד תאורה

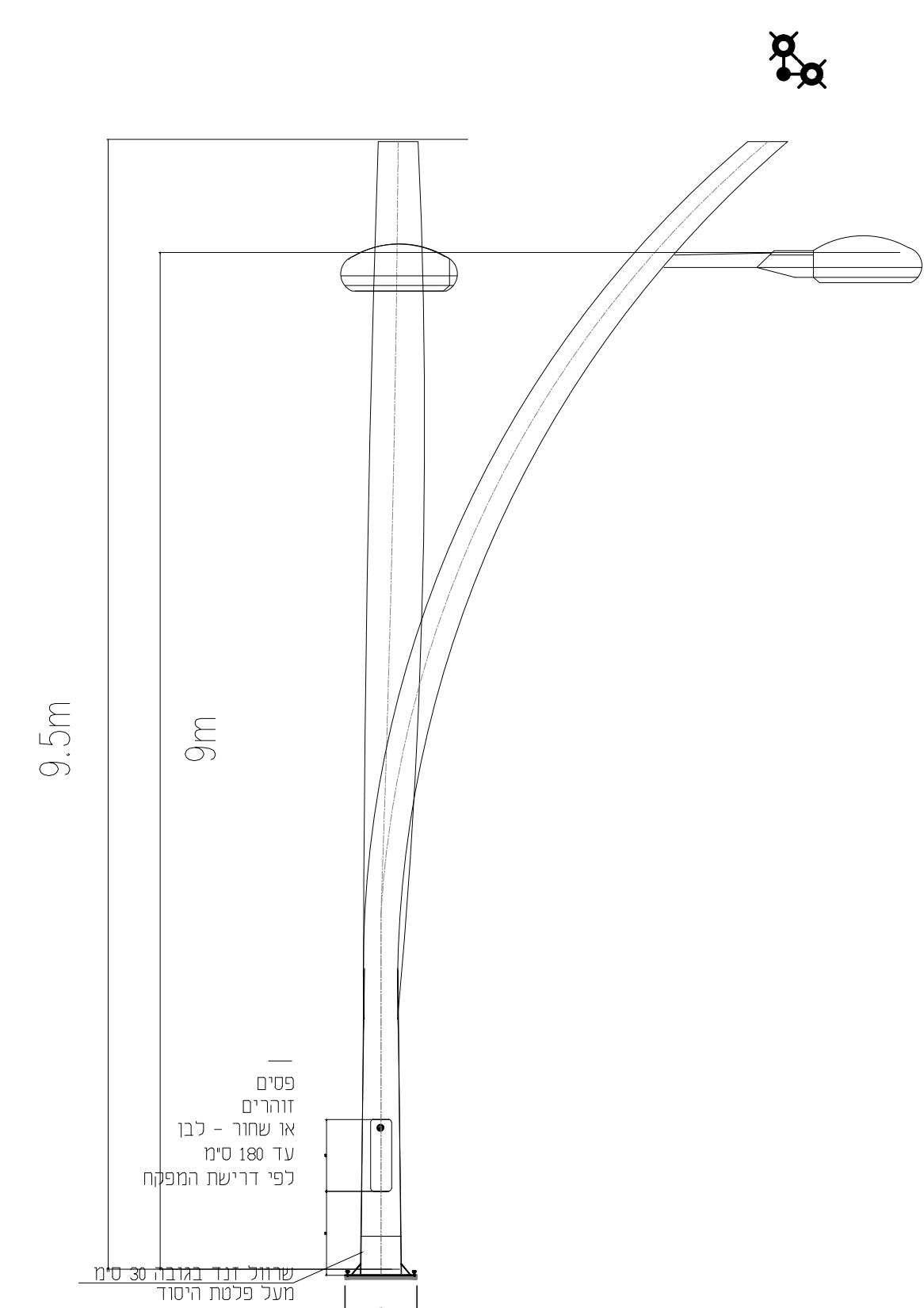


- רשימת חלקים: 1. פס נחושת 40x4 מ"מ במשק 2. חודים ל SDGEAL 35 מ"מ. 3. פרופיל. 4. חצי דו קוטבי עם ורטה אפס ל-10x10x10. 5. חודים מורטריים 2 מ"מ. 6. כנה חציית בעבר 10 מ"מ. 7. פרופיל מודרן חידוק הכלבים. 8. מ"מ 10x10x10. 9. חודים מורטריים 2 מ"מ. 10. חודים מורטריים 2 מ"מ.

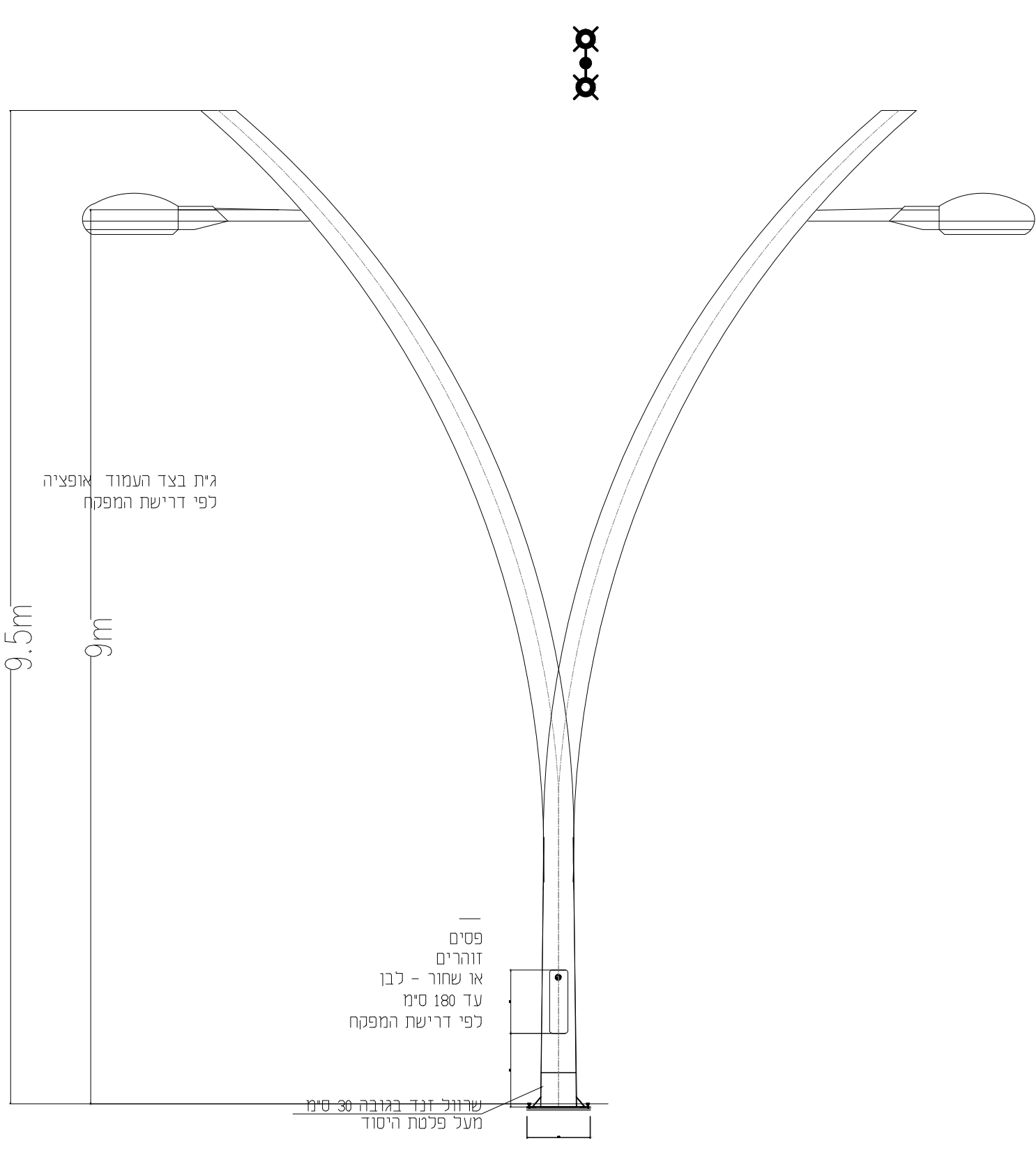
תרגום טכמתי בתוך הפנס



פרט עמוד תאורה קוני קישתי כפול גובה 9 מטר 90 מעלות



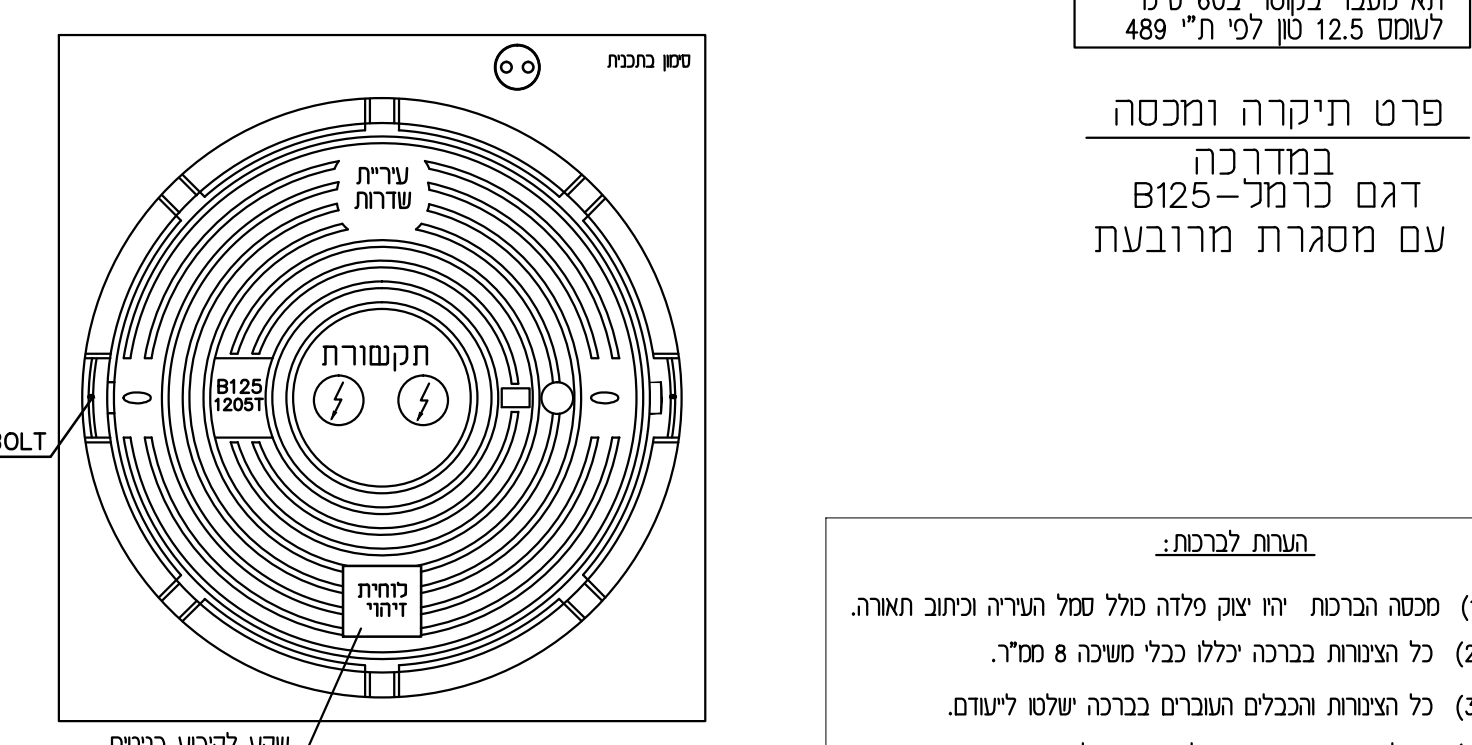
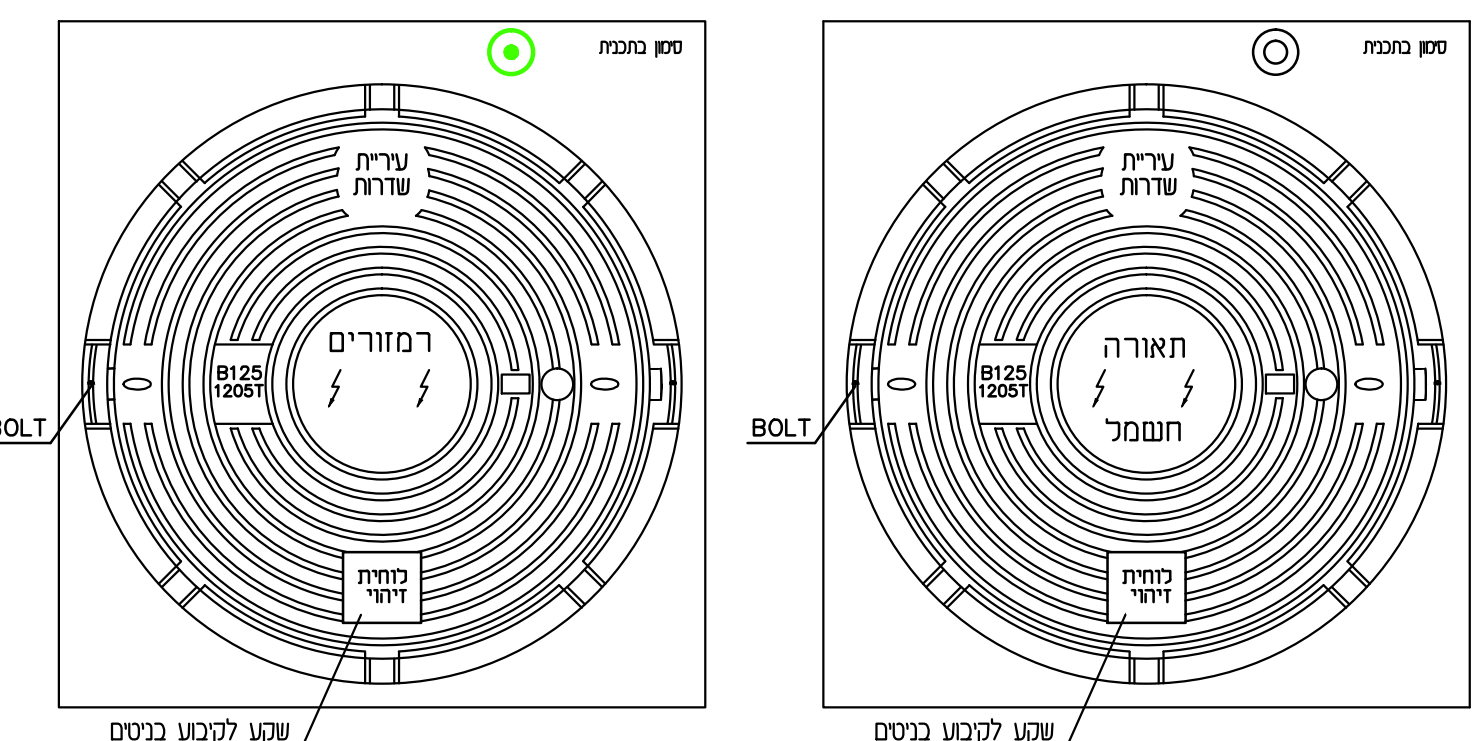
פרט עמוד תאורה קוני קישתי ל 2 ג'ית



כלא קנה מידה

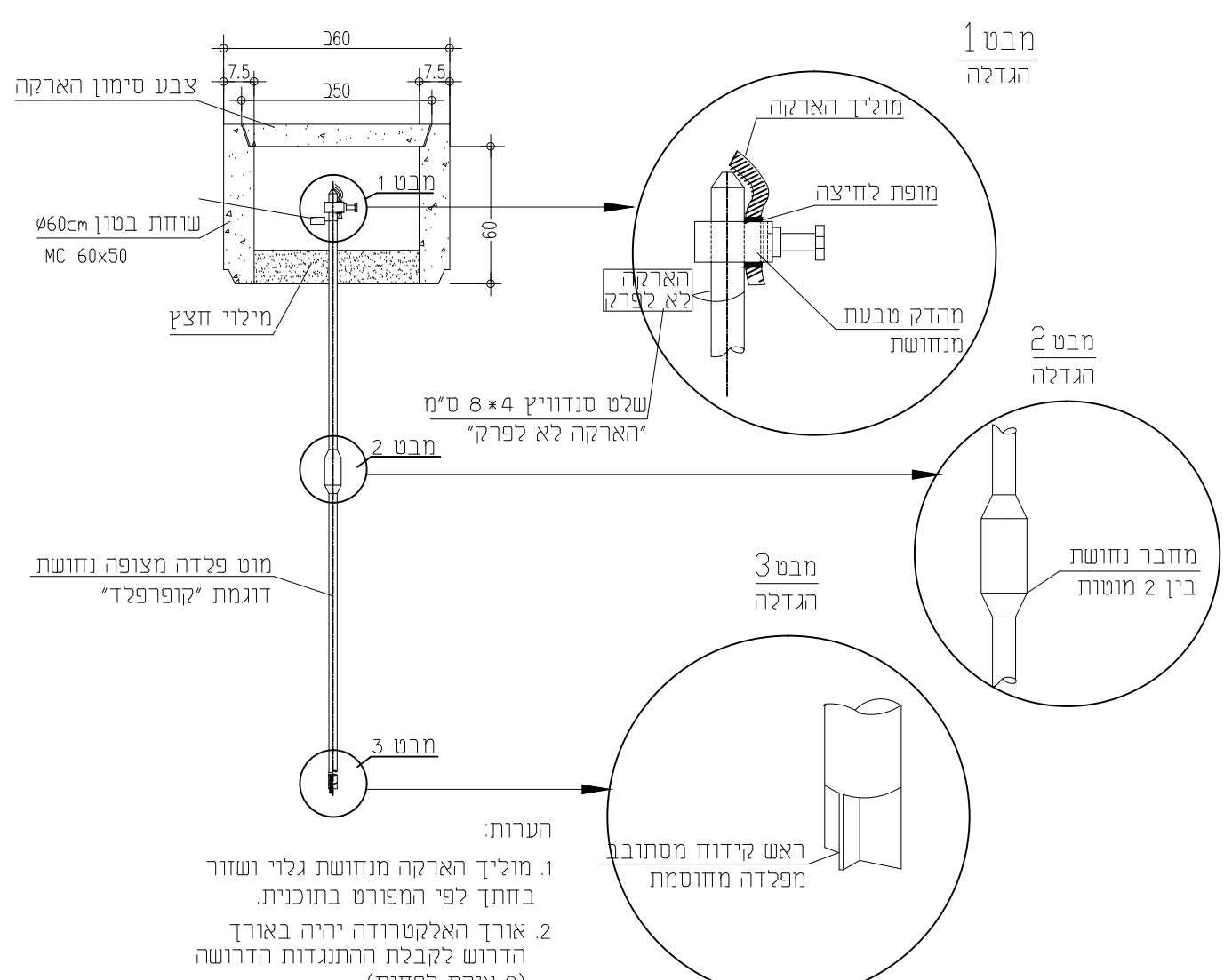
כלא קנה מידה

פרט שוחת מעבר קוטר 80

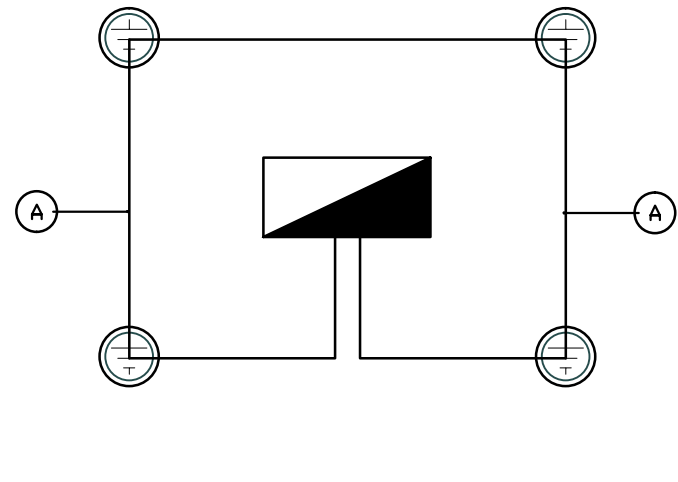


22084-10-2

פרט אלקטרודת הארקת

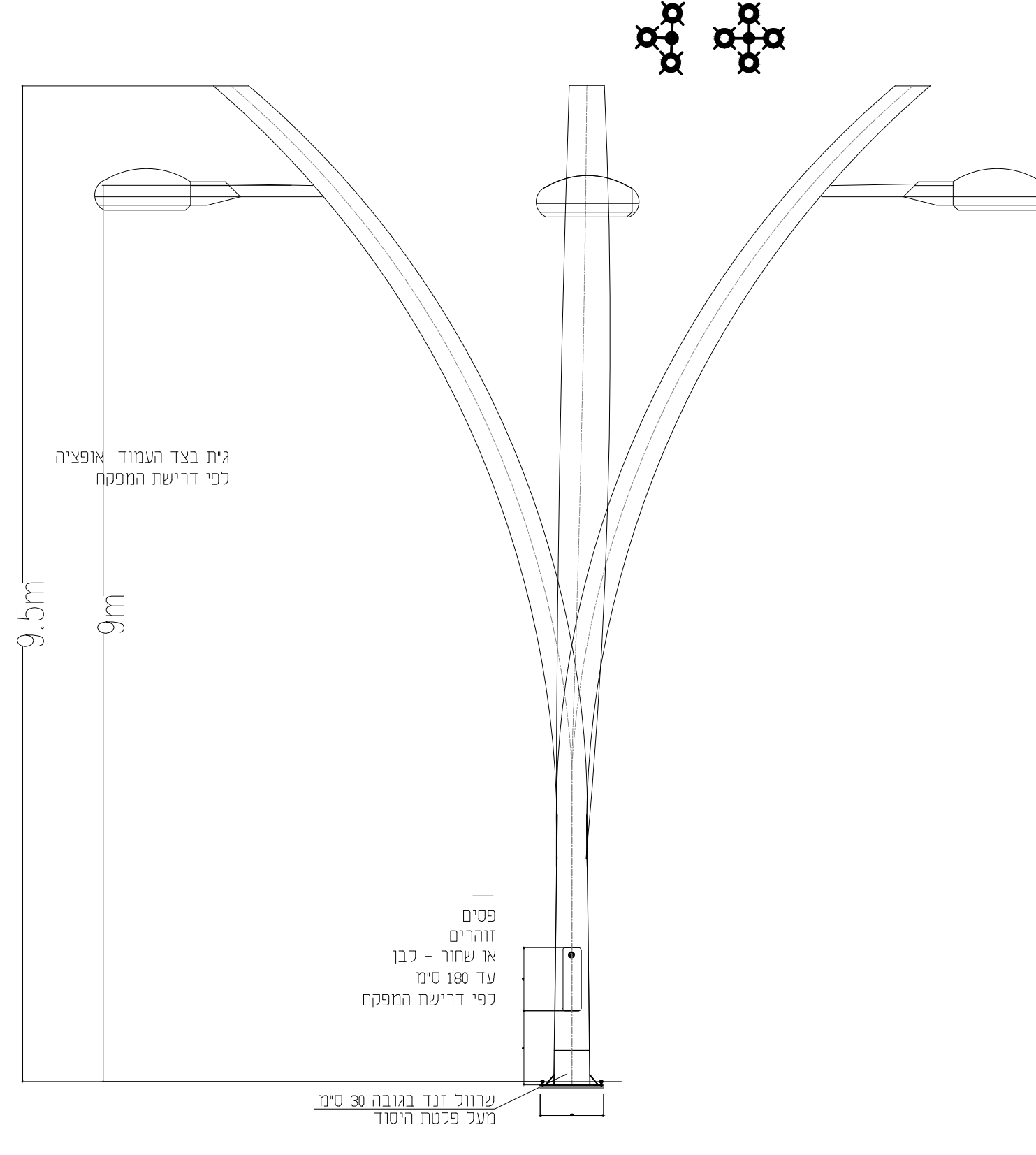


פרט עקרוני להארת מרכזית תאורה



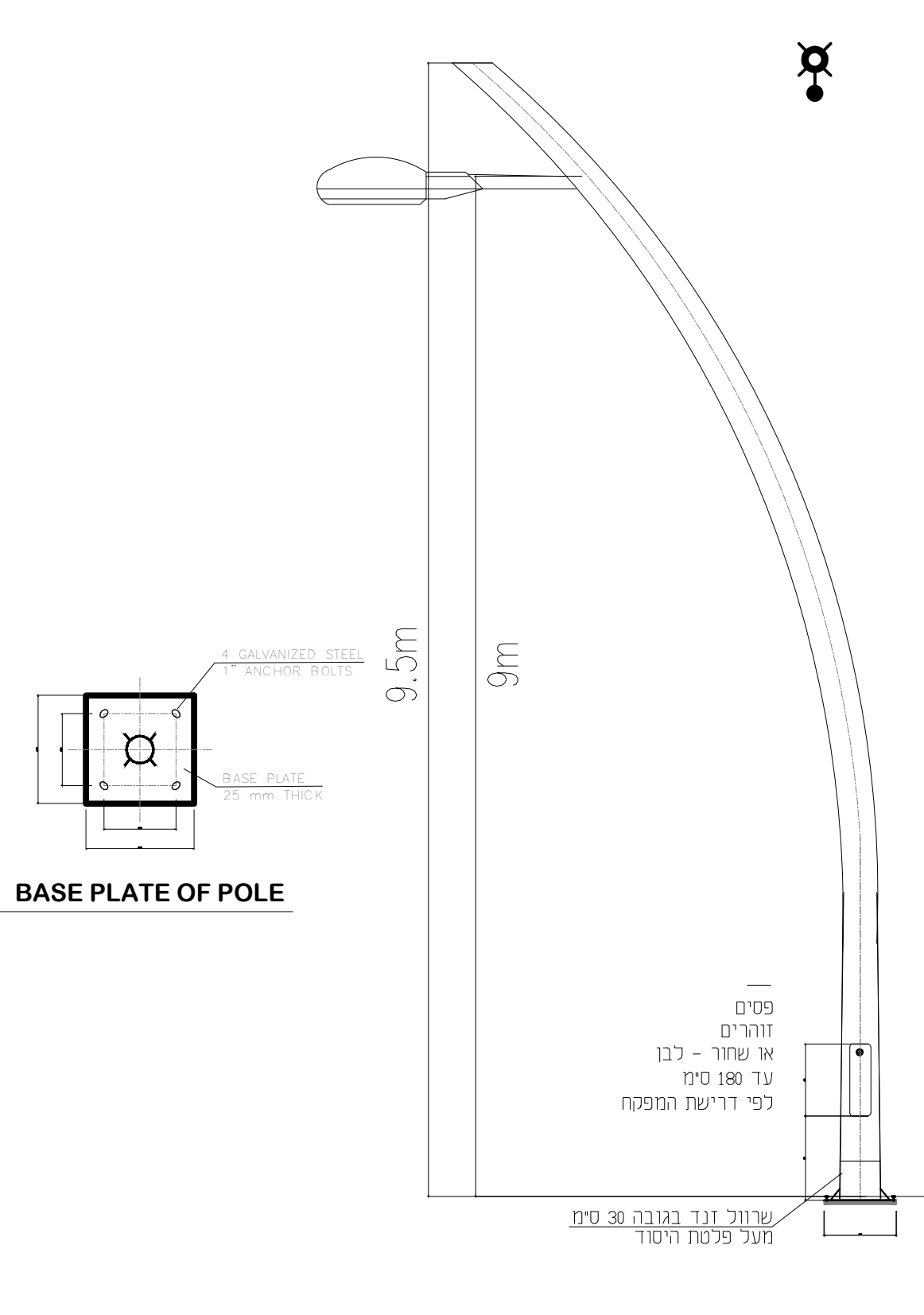
ההרהר לה כרמיות בס"מ.

פרט עמוד תאורה קוני קישתי ל 3 או 4 ג'ית



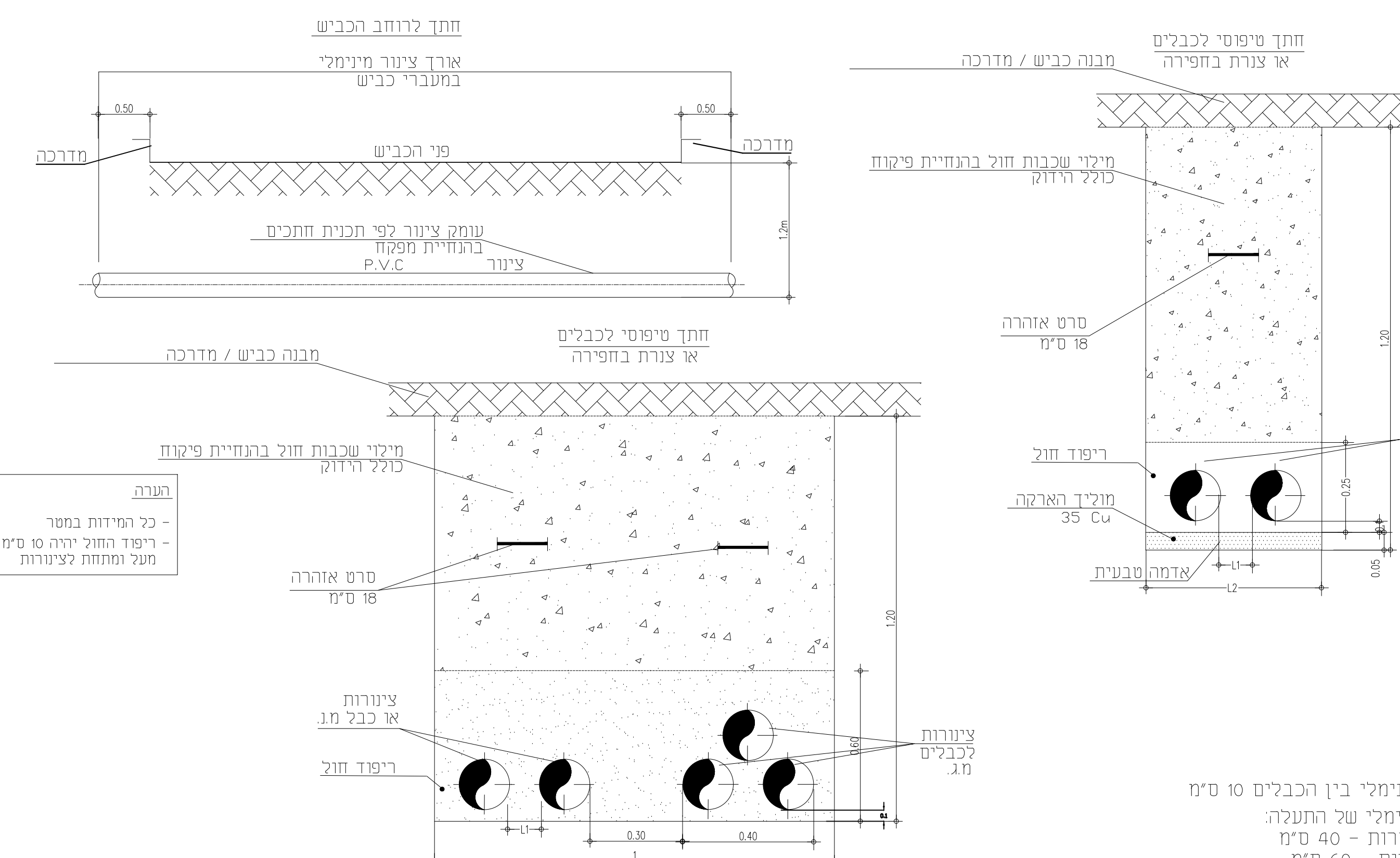
כלא קנה מידה

פרט עמוד תאורה קוני קישתי ל-1 ג'ית 9 מטר



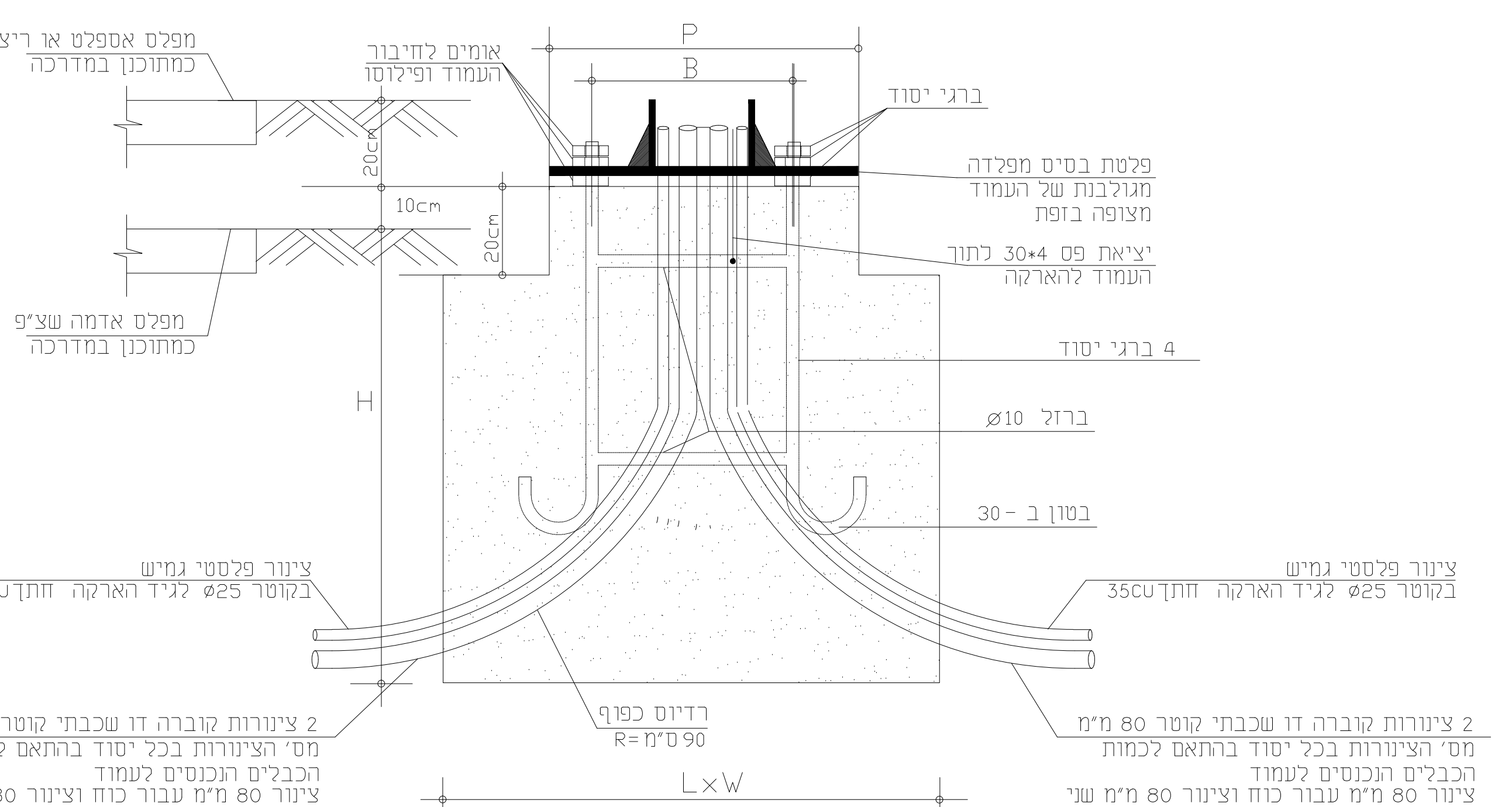
כלא קנה מידה

פרט צנרת א כבלים בחפירה עקרוני בלבד עומק הכלבים לפי תכנית



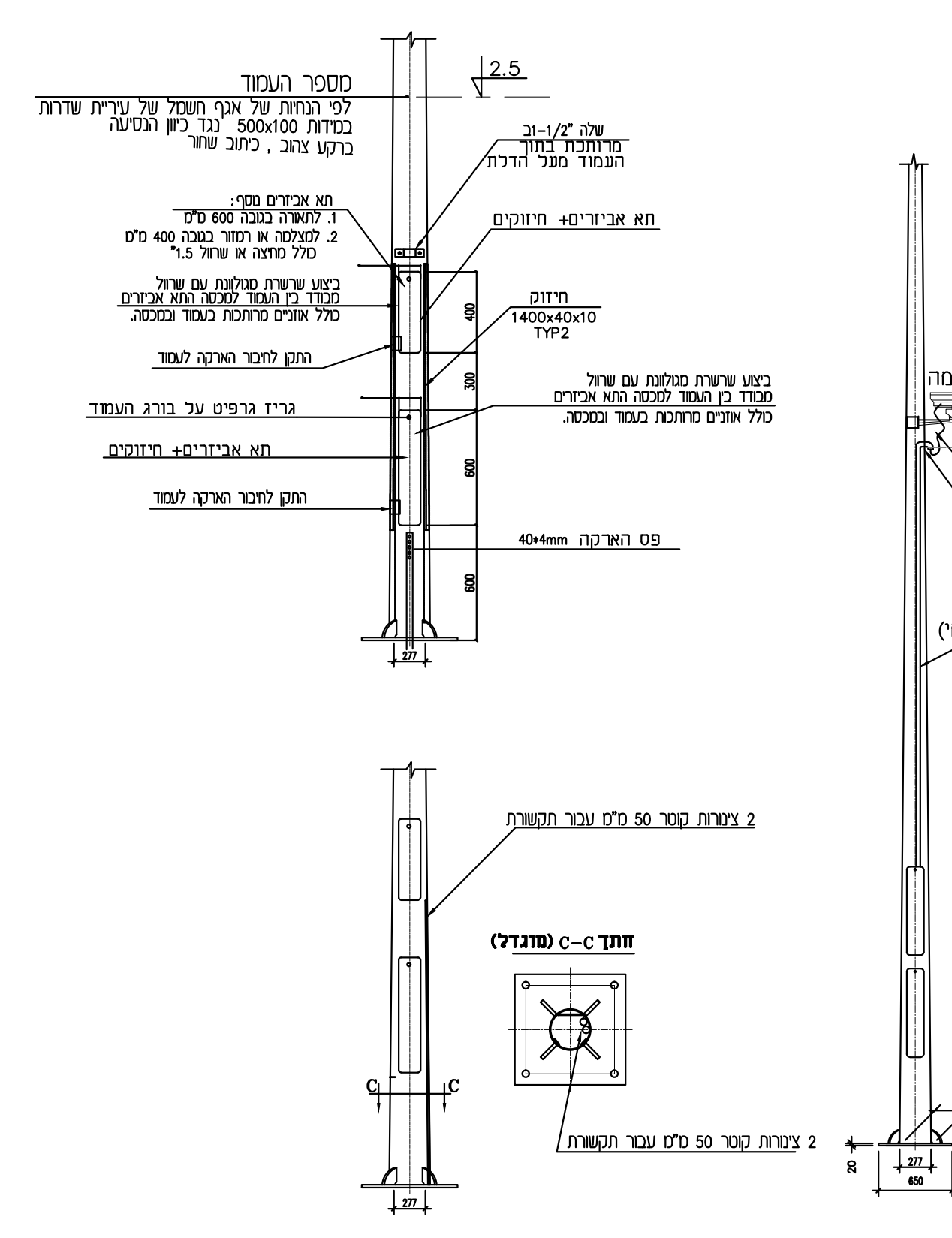
22084-10-3

פרט במים בטון לעמוד תאורה המתוקן במדרכה או שצ"פ ראה מפלס במים



22084-10-6

22084-10-7



הערות:

- 1. גובהו של עמוד התאורה יהיה כפי שצוין בתכנית. 2. עמוד התאורה יהיה בעל יד אחת או שתי ידים. 3. עמוד התאורה יהיה בעל יד אחת או שתי ידים. 4. עמוד התאורה יהיה בעל יד אחת או שתי ידים. 5. עמוד התאורה יהיה בעל יד אחת או שתי ידים.

Company information for ENGINEM2, including contact details, address, and logo.

22084-10-4