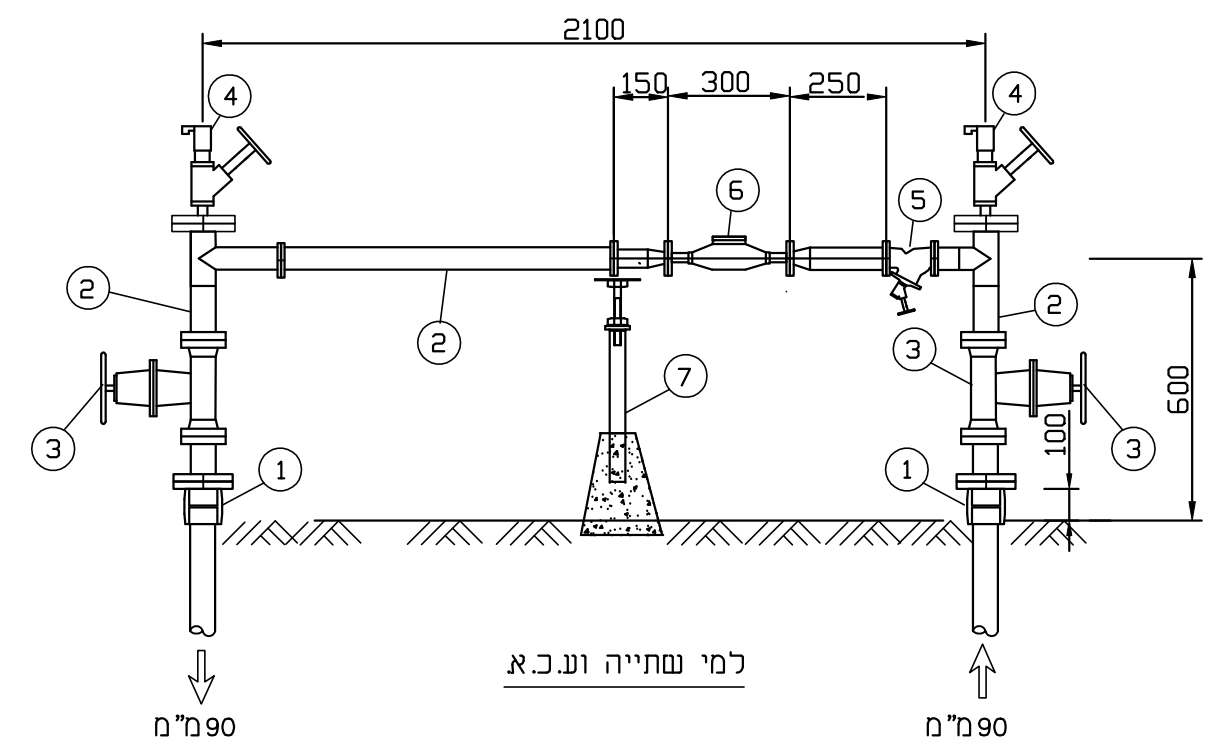


**פרם מס' 3 : מערכת מדידה 3"**



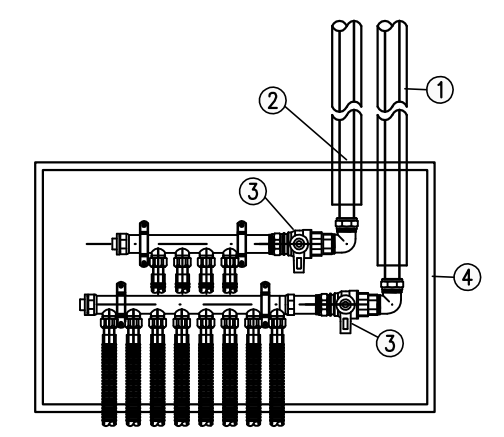
למי עתייה וע.כ.א

**רשימת אביזרים**

- 1 מתאם אוגן+אוגן מצופה 90x3 מ"מ כולל מופה אלקטרופיוגן
- 2 צינור פלדה 3"
- 3 מגוף פריז 3"
- 4 שסתום אויר משולב 1" + ברז ניתוק אלכסוני
- 5 מכלודת אבנים 3" וברז עטיפה
- 6 מר מים אלטראסוני 15"
- 7 תמיכה לפי פרם

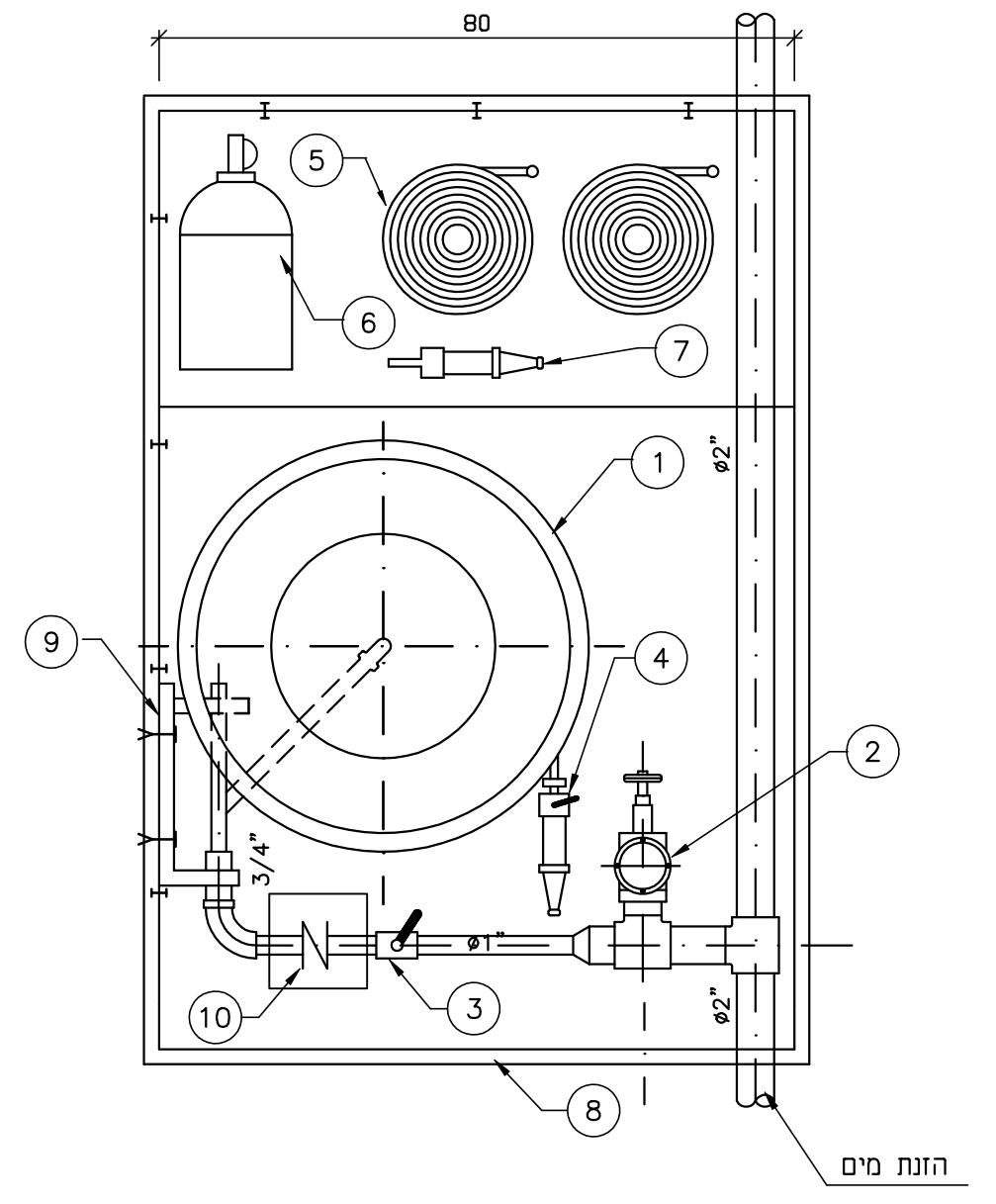
**ארון מחלקים מים**

**פרם מס' 3 : ארון מחלקים למים**



- 1- ירידת צינור מים קרים 25 מ"מ
- 2- ירידת צינור מים חמים 25 מ"מ
- 3- ברז ניתוק 3/4"
- 4- ארון מחלקים חרושתי מיצן הצגרת במידות מינימם 65/16/55

**פרם מס' 2 : עמדת כיבוי אש**

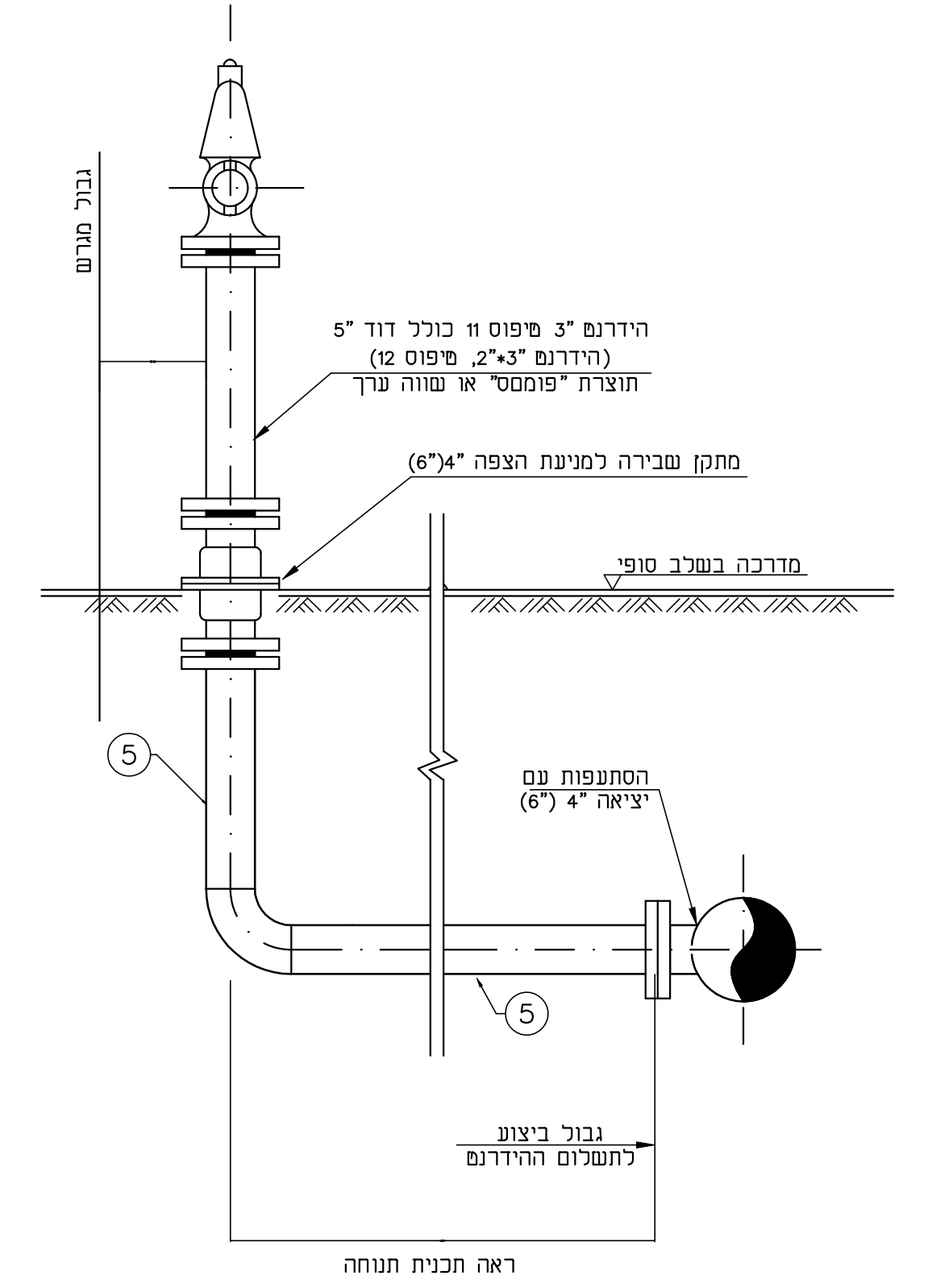


הזנת מים

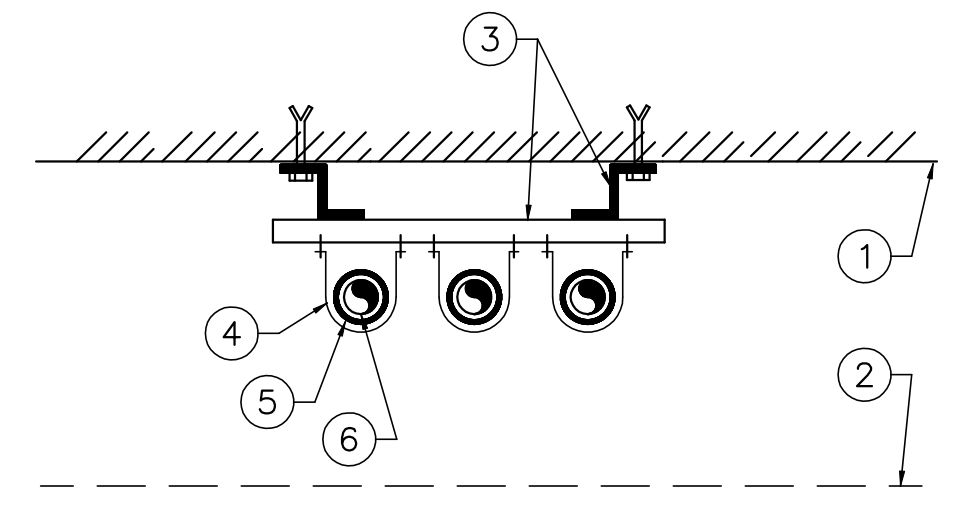
**עמדת כיבוי אש כולל:**

- 1 גלגלון מסתובב על ציר עם צינור גמים 3/4" , 25 מ.
- 2 ברז כיבוי 2"
- 3 ברז דיאפרגמה פתיחה מהירה, 1".
- 4 מזנק 2" רב שימושי.
- 5 2 זרנוקים 2"
- 6 2 מספי כיבוי 6 ק"ג כל אחד מסוג אבקה יבשה
- 7 מזנק 2" סילון-ריסוס
- 8 ארון סטנדרטי
- 9 זוויתן 5\*50\*50 .
- 10 שסתום אל חוזר

**פרם מס' 1 : הידרנמ 3"**



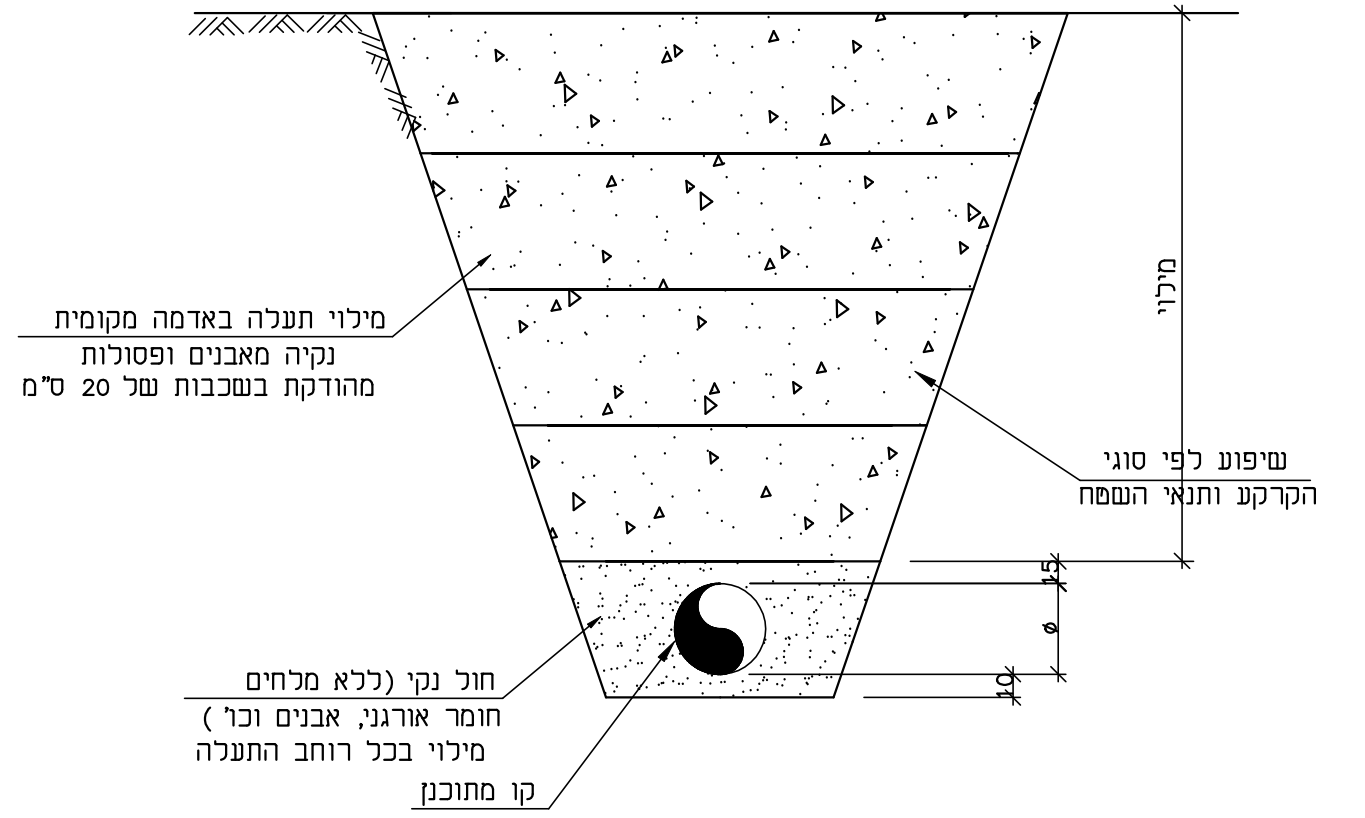
**פרם מס' 4 : תליית צנרת בחלל תקרה אקוסטית**



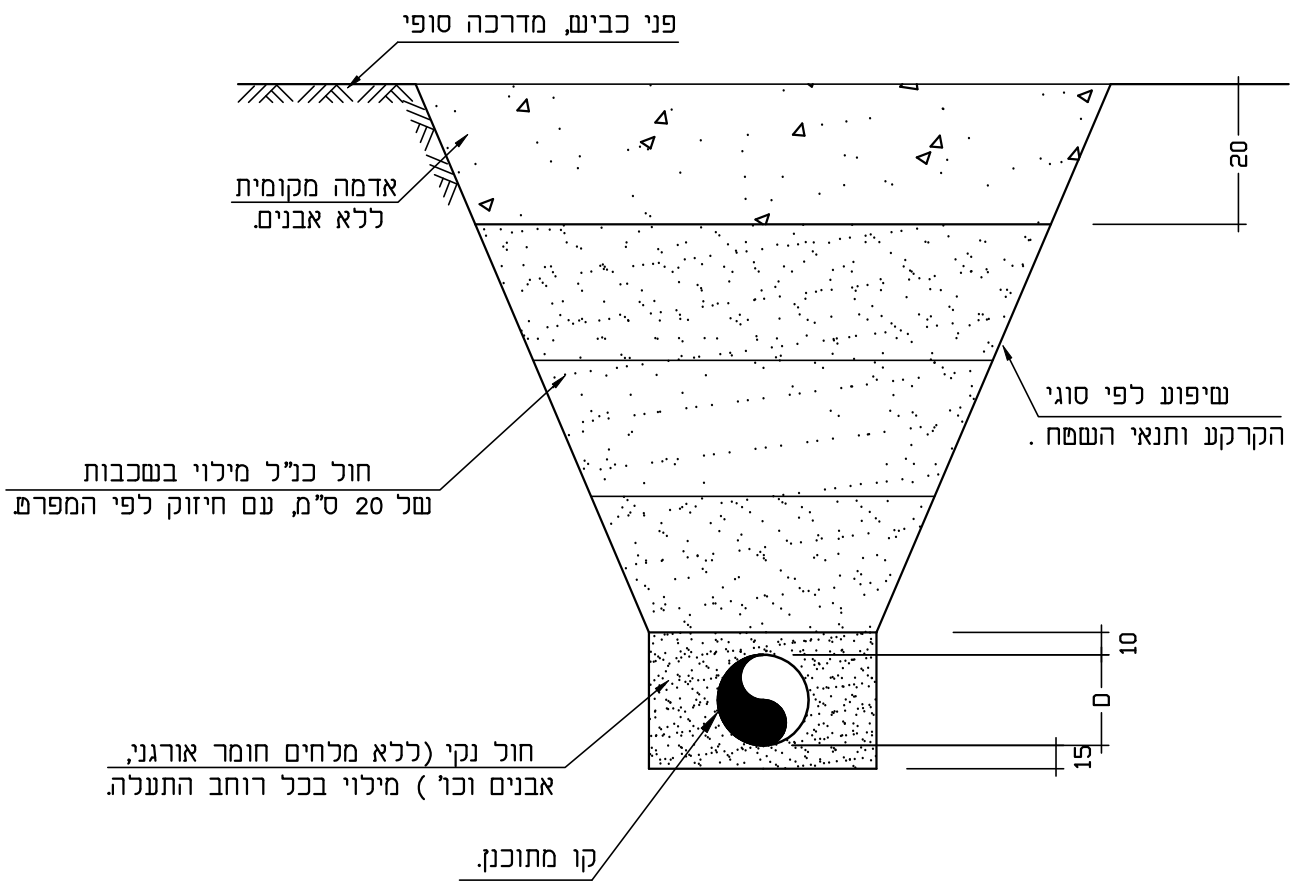
**מקרא**

- 1 תקרת בסון
- 2 תקרה אקוסטית
- 3 פרופיילר יוניטרייט
- 4 מתק קבוע
- 4 אסס גומי
- 5 צנור מים

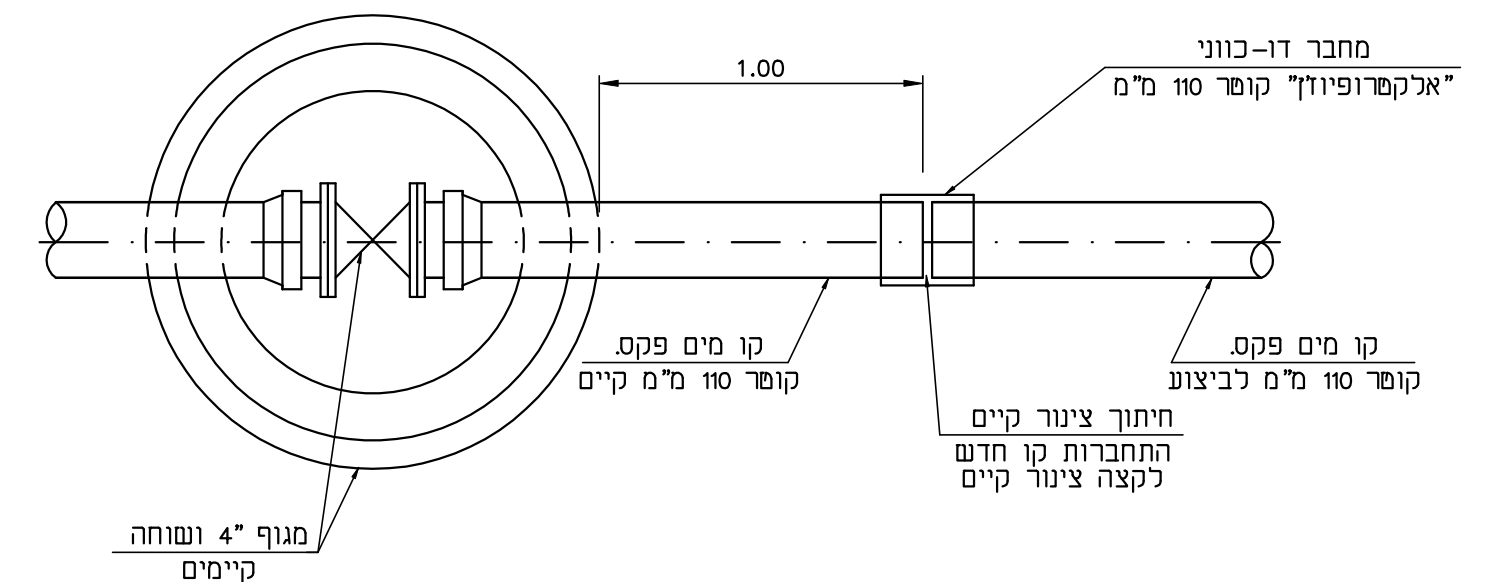
**פרם מילוי תעלות**



**פרם מילוי תעלות בכבישים ומידרכות**



**פרם מס' 5 : התחברות לקו ראשי קיים**



3	למכרז
2	שינוי במערכת מדידה
1	למכרז
	שנוי
	תאריך בדק

המבצע אחראי למידות ולהתאמתן במקום בכל מקרה של ספק יש ליפנות אל משרד המתכנן

**הנגב-תכנון מערכות מים, ביוב ומתקני תברואה בע"מ**

רח יענק אביט 6/2-באר-טבע  
 ת.ד. - 4443 ב"מ 8414302 טל: 08-6498565  
 פקס: 08-6498530  
 E-mail: tomay@netvision.net.il

לעיון     למכרז

לאישור     לבצוע

המזמין

**חברה כלכלית לפיתוח שדרות**

**טיפת חלב**

תכנית פרטי ביצוע מים

1234-41

מרהדורה	שרטט	תנה	בדק	ק.מ.
3	תאריך	18.1.22	אישר	חומא