

תאריך	מסמך	מצב	מחבר
22.05.22	E	E	E
24.07.22	E	E	E
4.08.22	E	E	E
18.10.22	E	E	E

תפוצה

מספר	תיאור
13	דיגום סופי לנחיתת הפעלה בהגדלת מדרג הפרוייקט
12	ידידת מדרג אויר, מדרגים/מדרגים/נחיתת הפעלה
11	עובדות במדרג אויר, מדרגים/מדרגים/נחיתת הפעלה
10	אין לחפור תריס אויר מכול סוג שהוא עד פתיחת כל הפתחים ולנחיתת מדרגים.
9	יש לוודא כי כל מעברי העלאת/הורדת חשמל דרך קורות יאמצו בנרתיק ממועגת.
8	יש לכאסם כל חוברי העלאת/הורדת יביטה הישגות בעזרת מדרגים וסרטי אלקטרוניקה.
7	כל גרירים אויר חודר קוריים ומגנטיים דוגם תריס על זכתי צריח טכני מכל ברכת הארזים
6	בכל מקום שבו קיימת ירי מלא בוטפת מעל 2000 CFM יש להותקן גלאי עשן במתלה אויר חודר.
5	ביצוע בסיסים דגם לאור אושר חיצוני.
4	הערכת על דגם עם בידוד אקוסטי 2" אטומת וצבעית בצבע לבן פליגא גשרי שבת.
3	אין להותקן מעקות בזכתי הנהרה לכא הנתי הנהרה אטומת עם סארדינת ממועגת.
2	בכ הערכת מלא עם בידוד אקוסטי 2" אטומת.
1	סידרת העלאת/הורדת נמוג לבנין אויר.
1	דיגום והגן פרויקט בנחיתת הנחיתת תורה ראשית של המדרג.

הערות

שינויים

תאריך	מחבר	תיאור
24.07.22	כיעוי	
4.08.22	כיאשור	
18.10.22	למכרז	

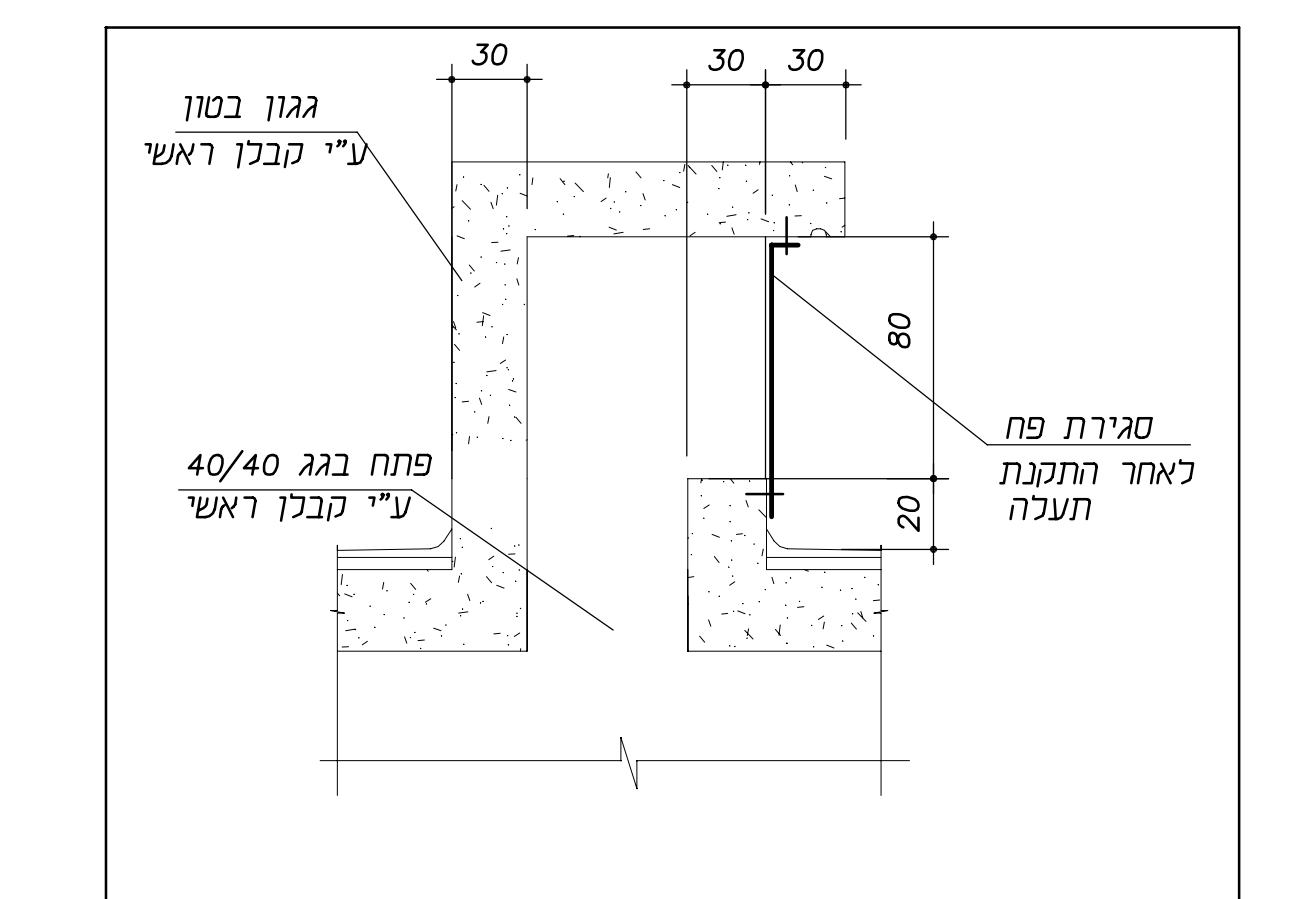
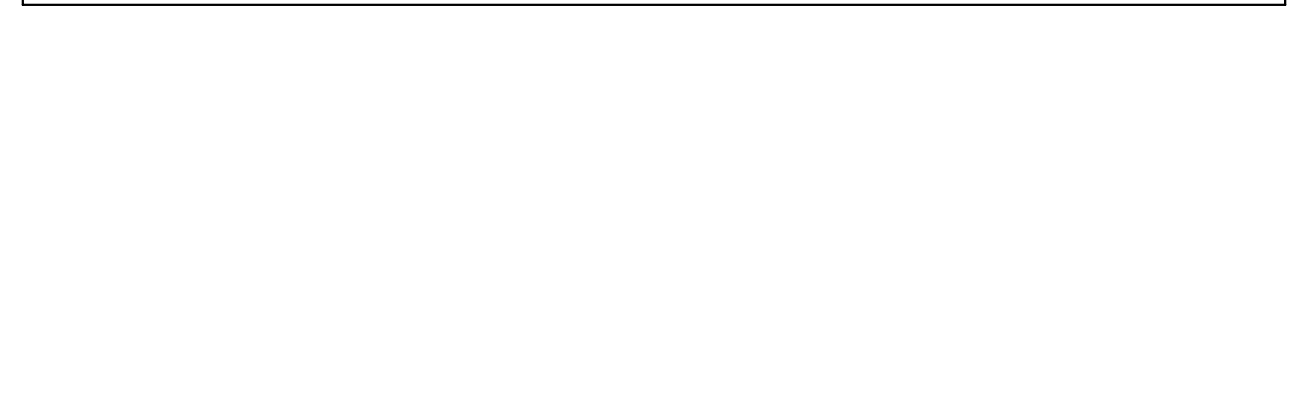
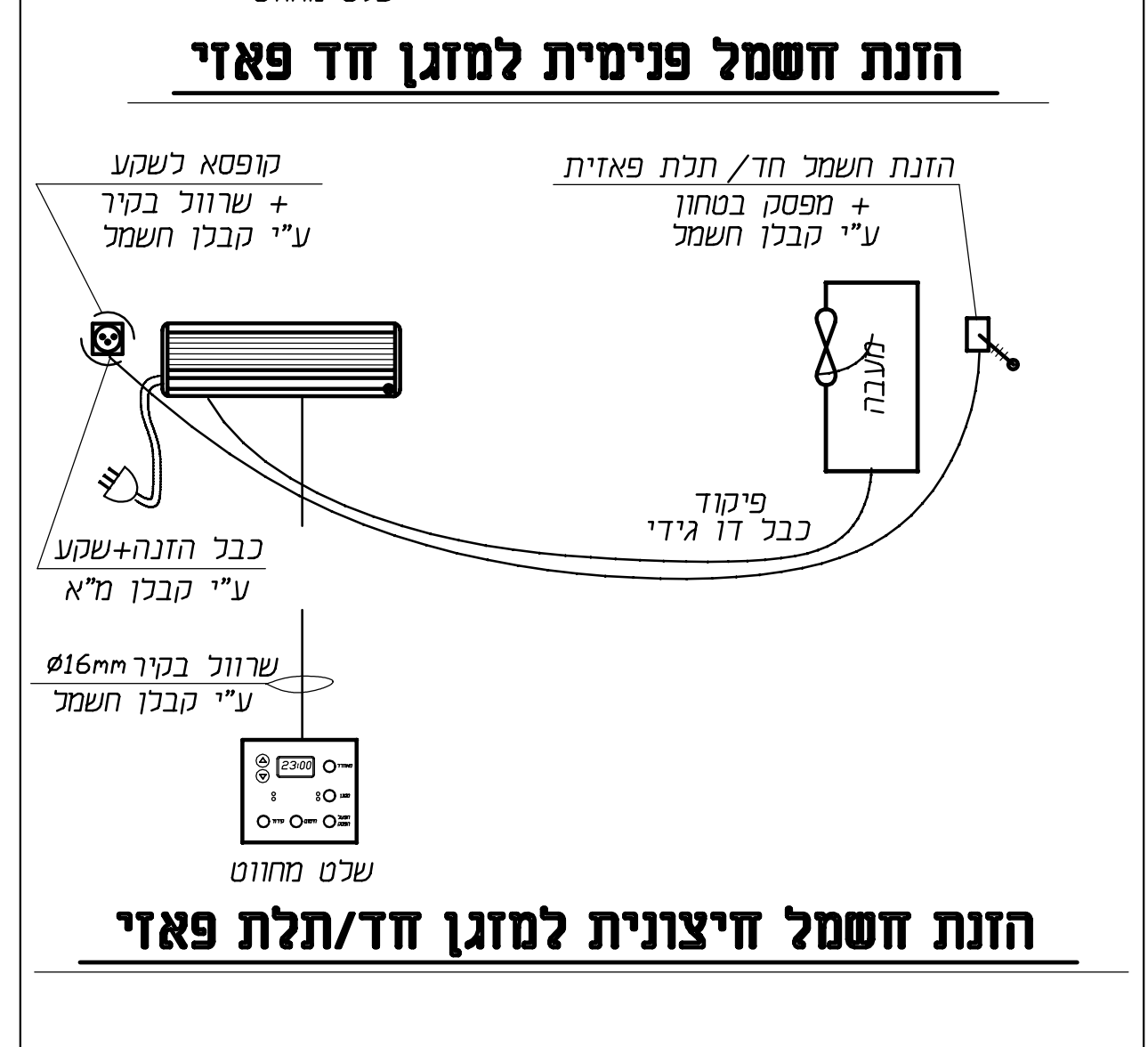
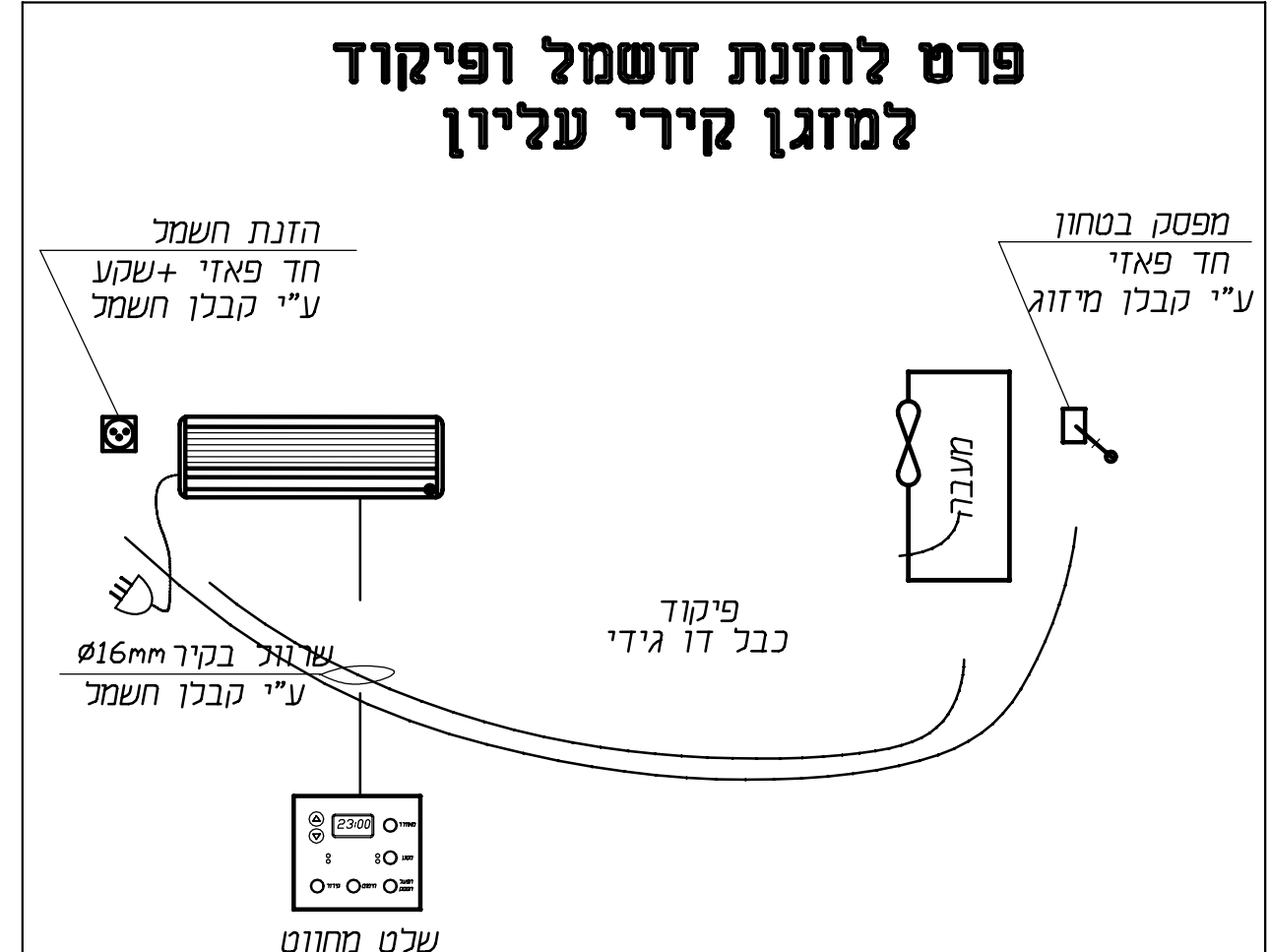
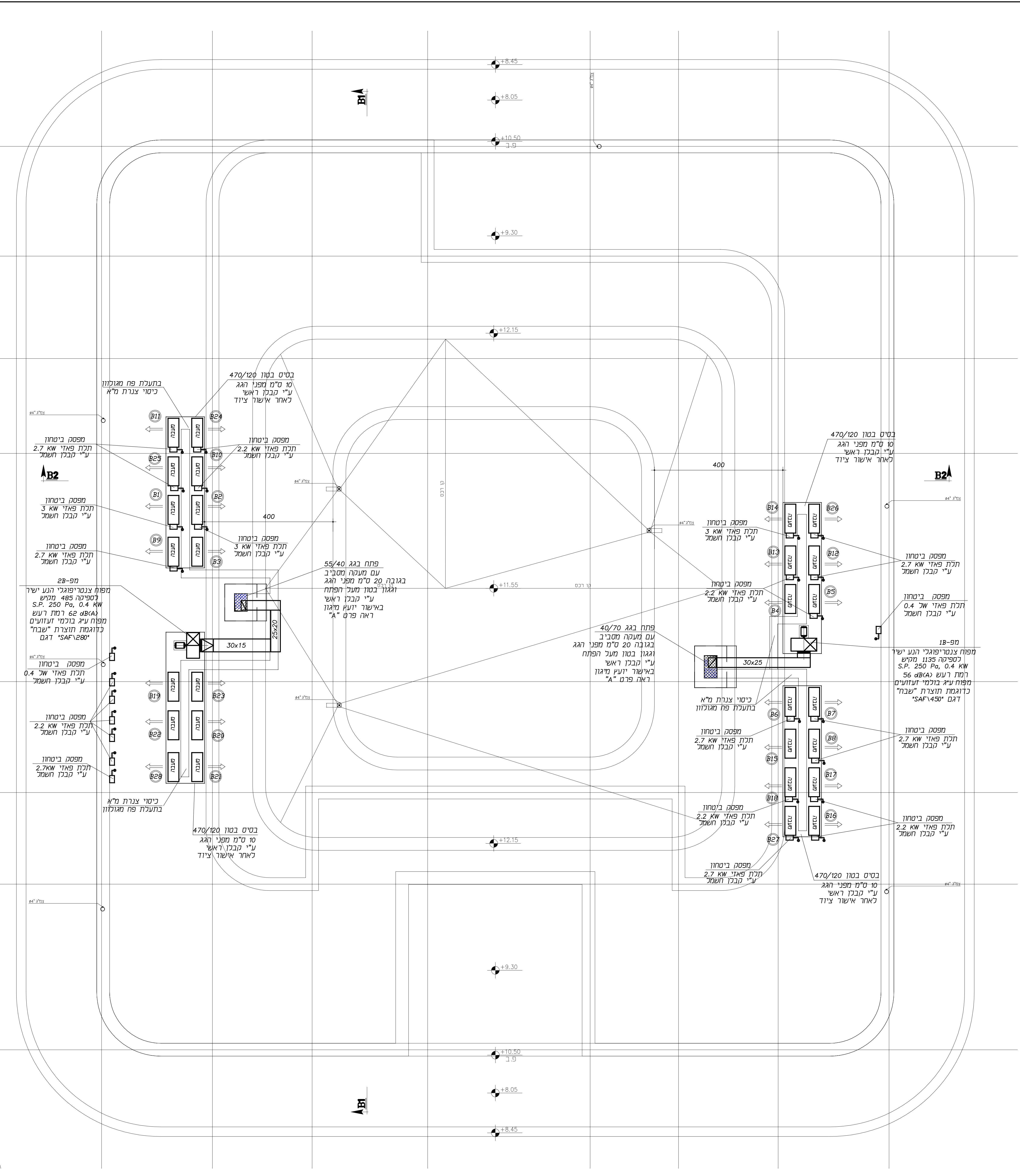
סדרות
בית ספר יסודי-מדרש 305
בבנה B
מיזוג אויר

מס. מדרג	מס. העבודה	22011
היקום	שדרות	
מא-3	העבודה	בית ספר יסודי-מדרש 305

תכנית גג

לגיר מהנדסים בניג"מ
מוזג אויר, מדרג, אזור, חיסום וחסום
 תחם בגין 16 בית טלמא נחמד ל ח"א
 סמ: 03-562948 | סמ: 03-567504
 מס. תכנית: 03-567504-10

חבר	שאל	תאריך
מכונן	שאל	22.05.22
שרטט	דנס	22.05.22
תכנן	דנס	22.05.22
מפקח	דנס	22.05.22



פרט לחדירת תעלות/צנרת בגג
 קדם 1:25

מקרא:

—	ג.א.ת. - גריל אויר חודר תתרי
—	ג.א.ת.ג. - גריל אויר חודר לרי
—	ג.א.ת.ד. - גריל ניבת אויר תתרי
—	ג.א.ת.ה. - גריל ניבת אויר קוד
—	מ.א.ת. - מפוז אויר תתרי
—	מ.א.ת.ג. - מפוז אויר קוד
⊕	שלט מחוות H=+160
⊙	שרוול בקור בקוטר 16 מ"מ ע"י קבלן חשמל
⊕	לוחית הפעלת מפוח ע"י קבלן חשמל H=+160
⊖	שרוול בקור בקוטר 16 מ"מ ע"י קבלן חשמל
⊕	שקע חשמלי חד פאזי ע"י קבלן חשמל
⊖	שקע חשמלי תלת פאזי ע"י קבלן חשמל
⊕	הזנת חשמל-מפסק ביטחון חד פאזי ע"י קבלן חשמל
⊖	הזנת חשמל-מפסק ביטחון תלת פאזי ע"י קבלן חשמל
⊕	ניקוד ע"י קבלן אינסטלציה
⊕	תריס בדידת H=2.1m
⊕	וסת נחמת אויר
—	צנרת מ"א
—	קור אש

מבנה B-תכנית גג