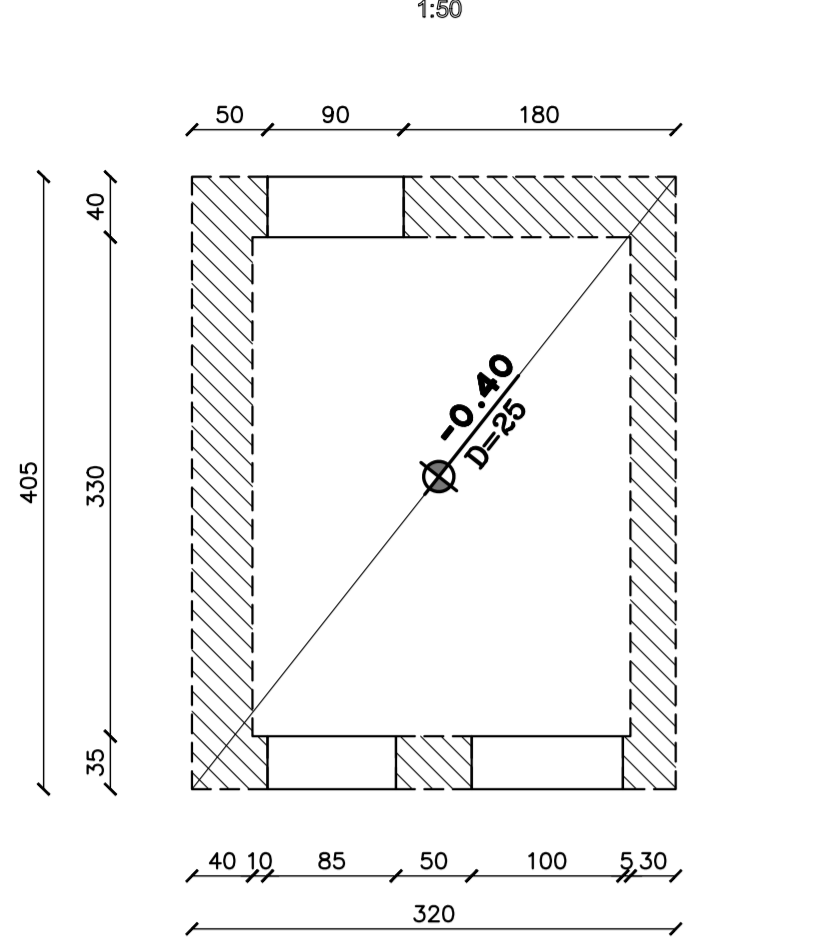
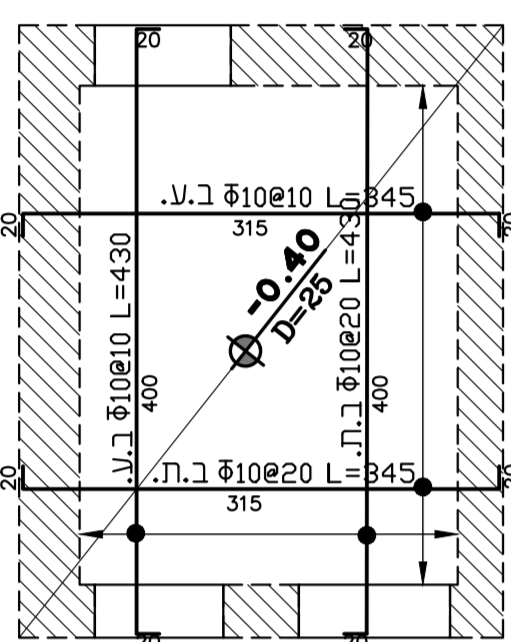


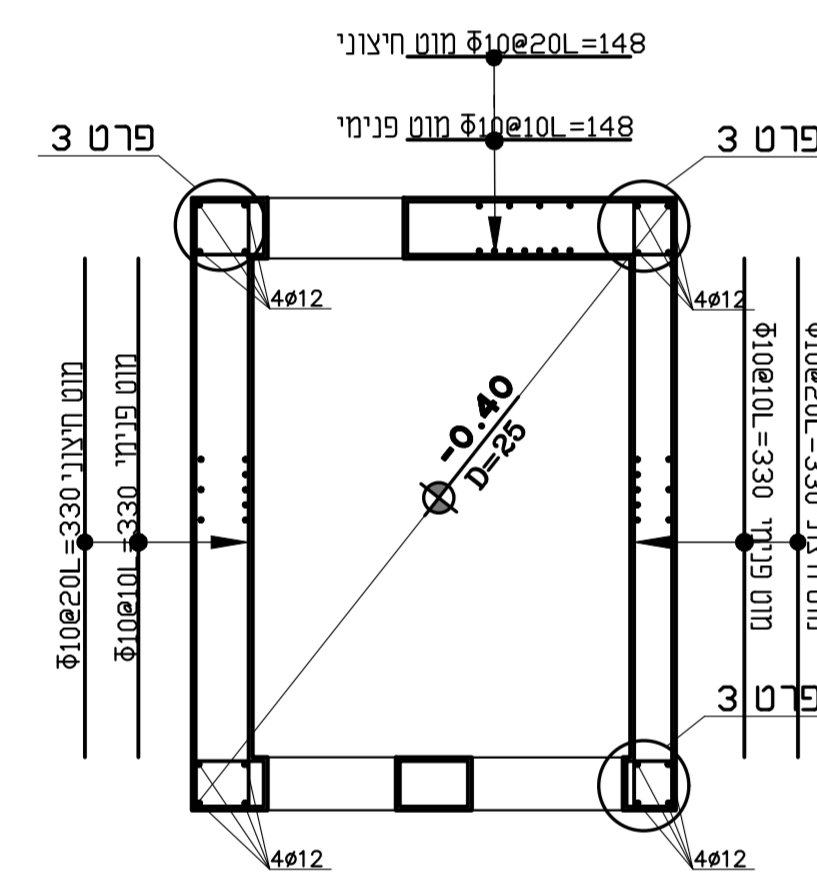
**תכנית רצפה במפלס -0.40**



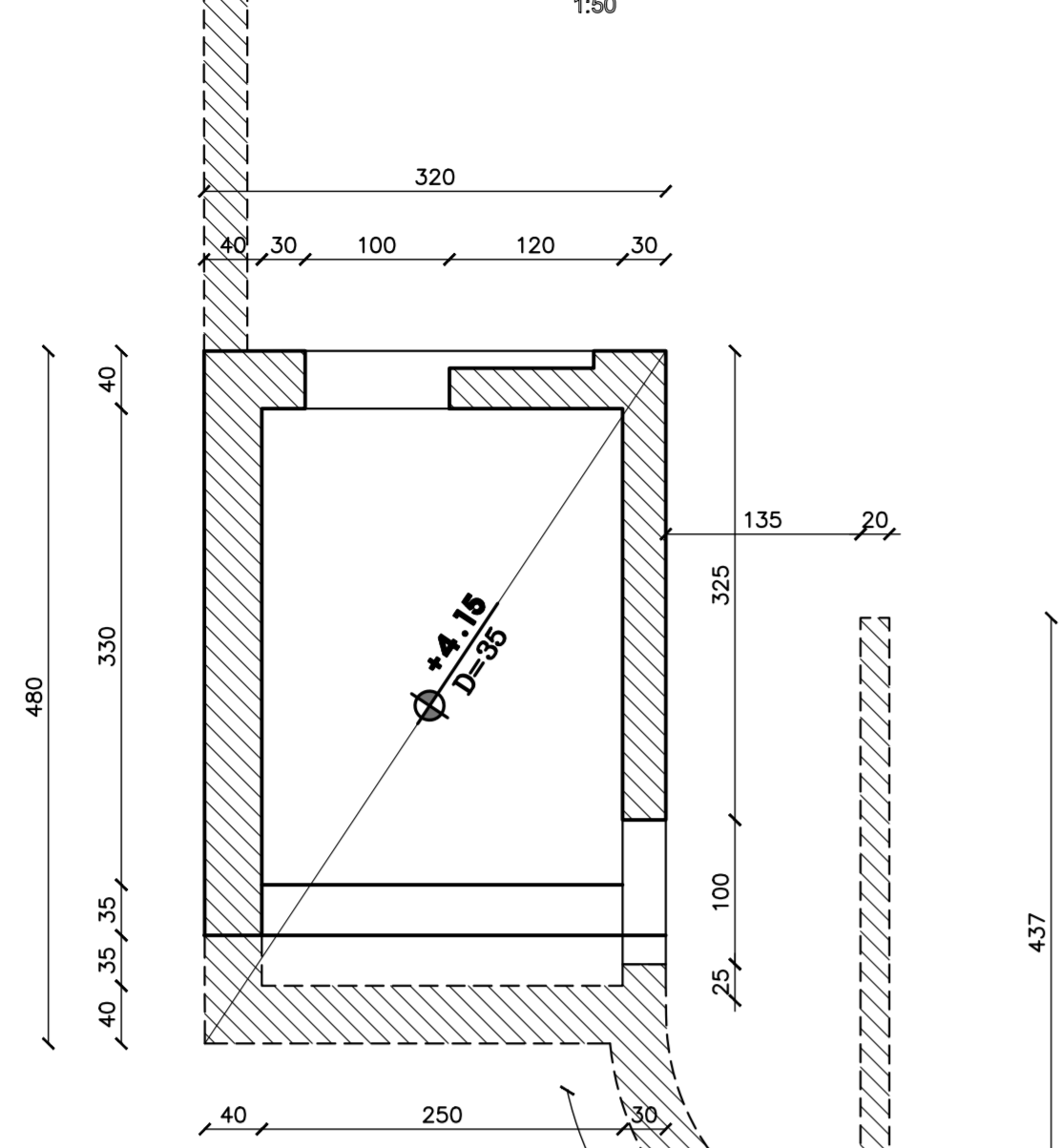
**תכנית זיון רצפה במפלס -0.40**



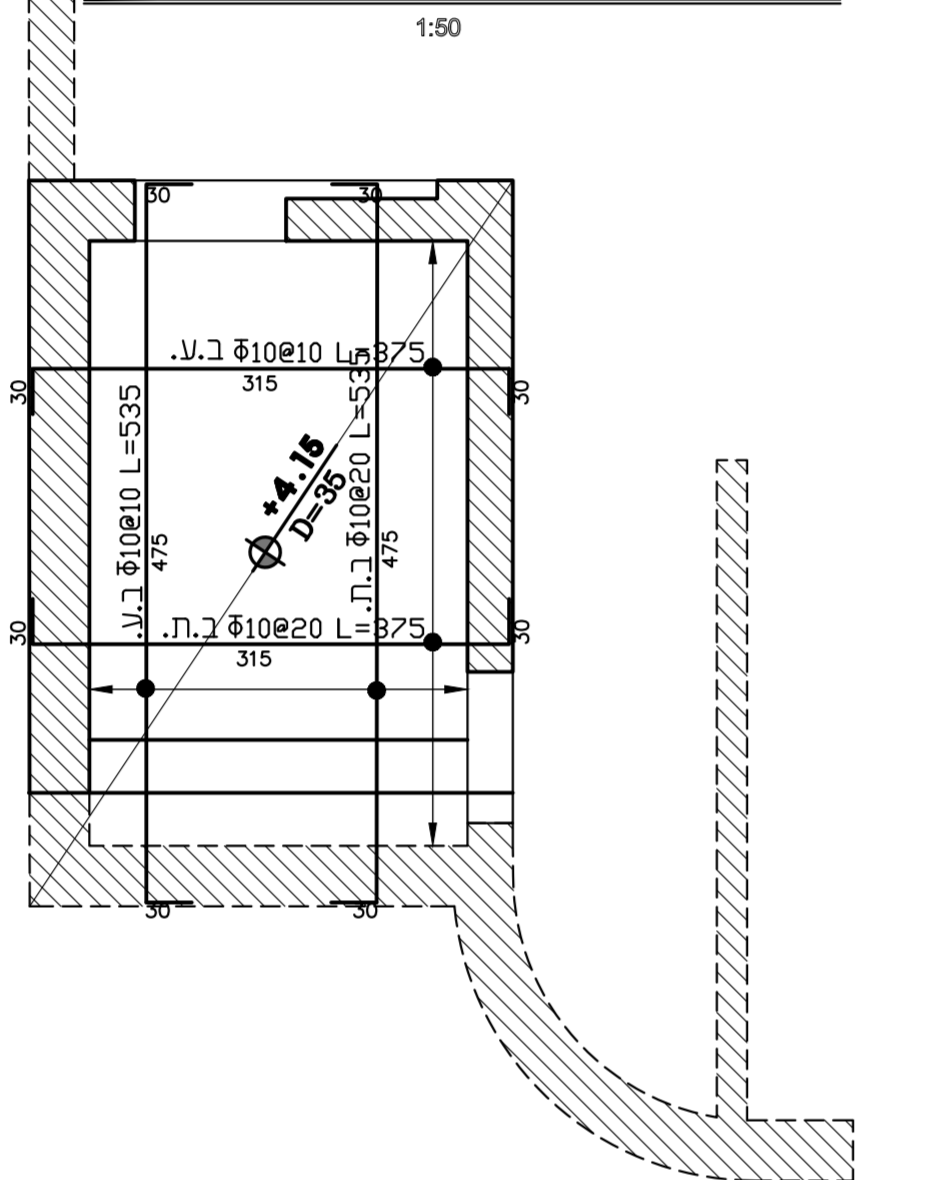
**תכנית זיון קירות בין מפלס -0.40 למפלס +4.15**



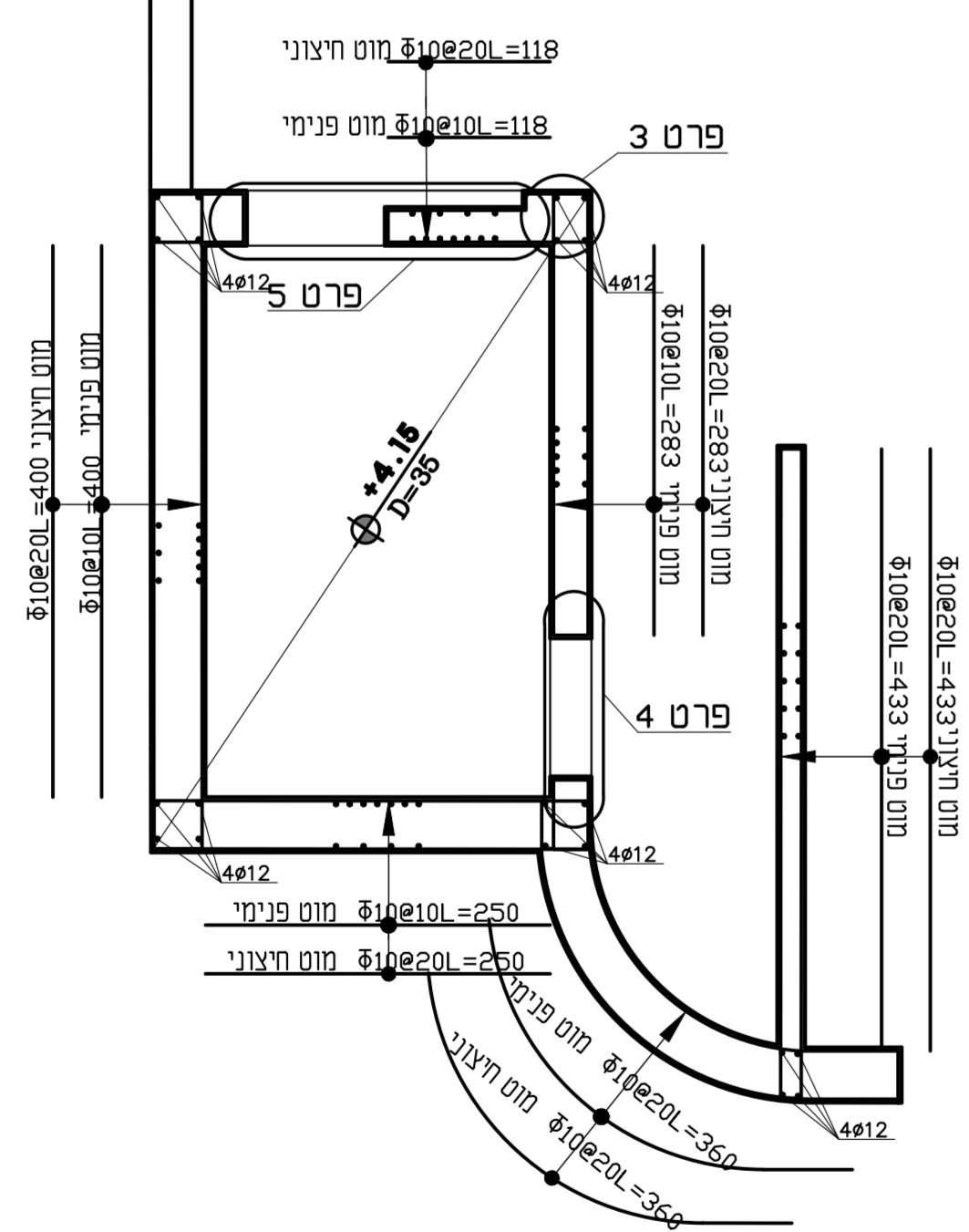
**תכנית תקרה במפלס +4.15**



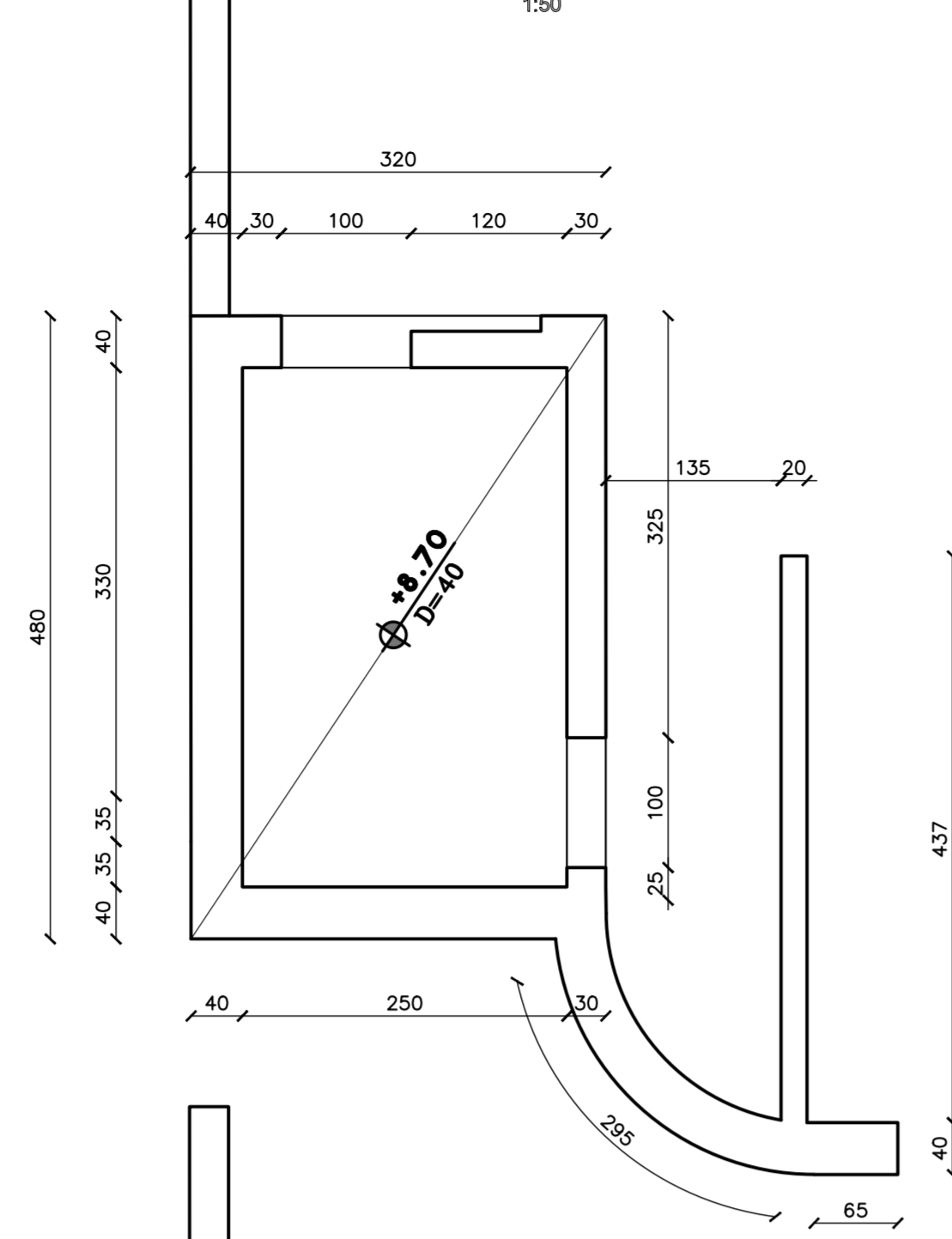
**תכנית זיון תקרה במפלס +4.15**



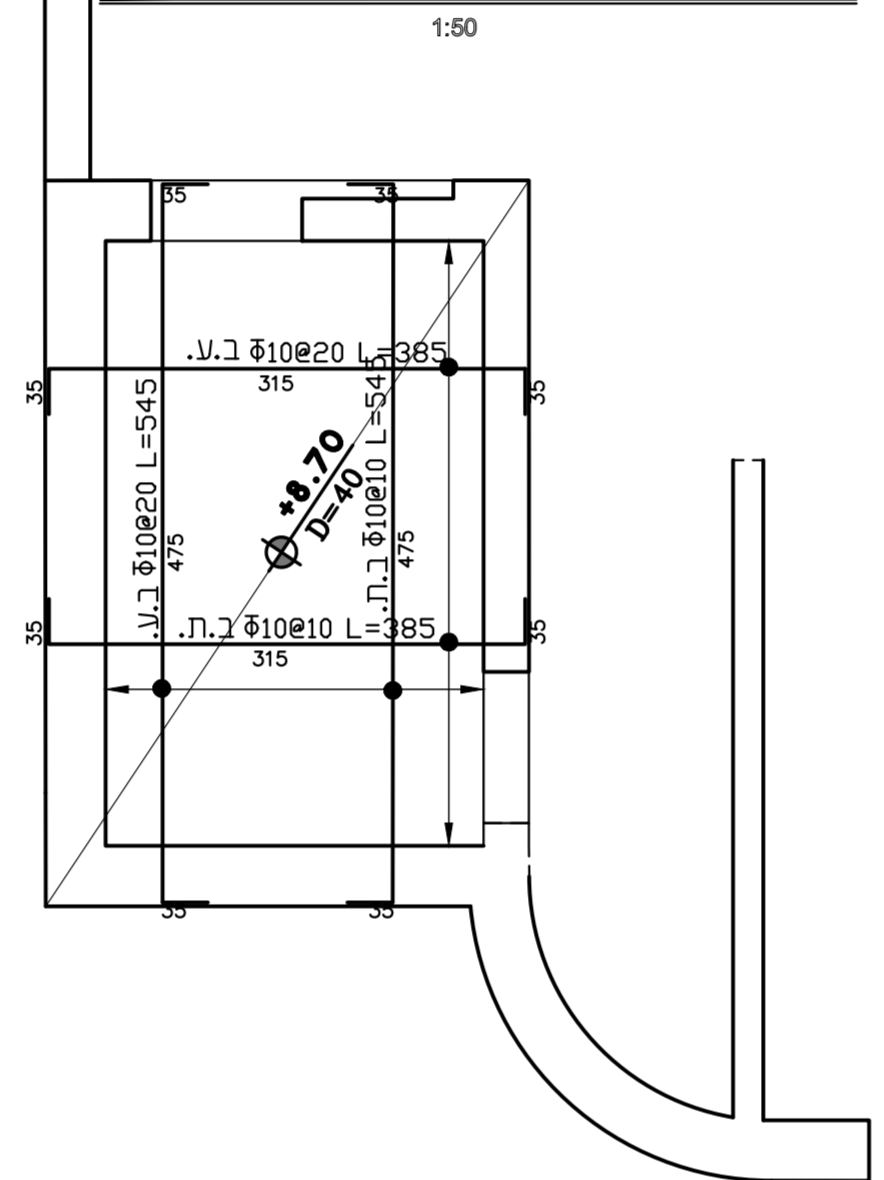
**תכנית זיון קירות בין מפלס -0.40 למפלס +4.15**



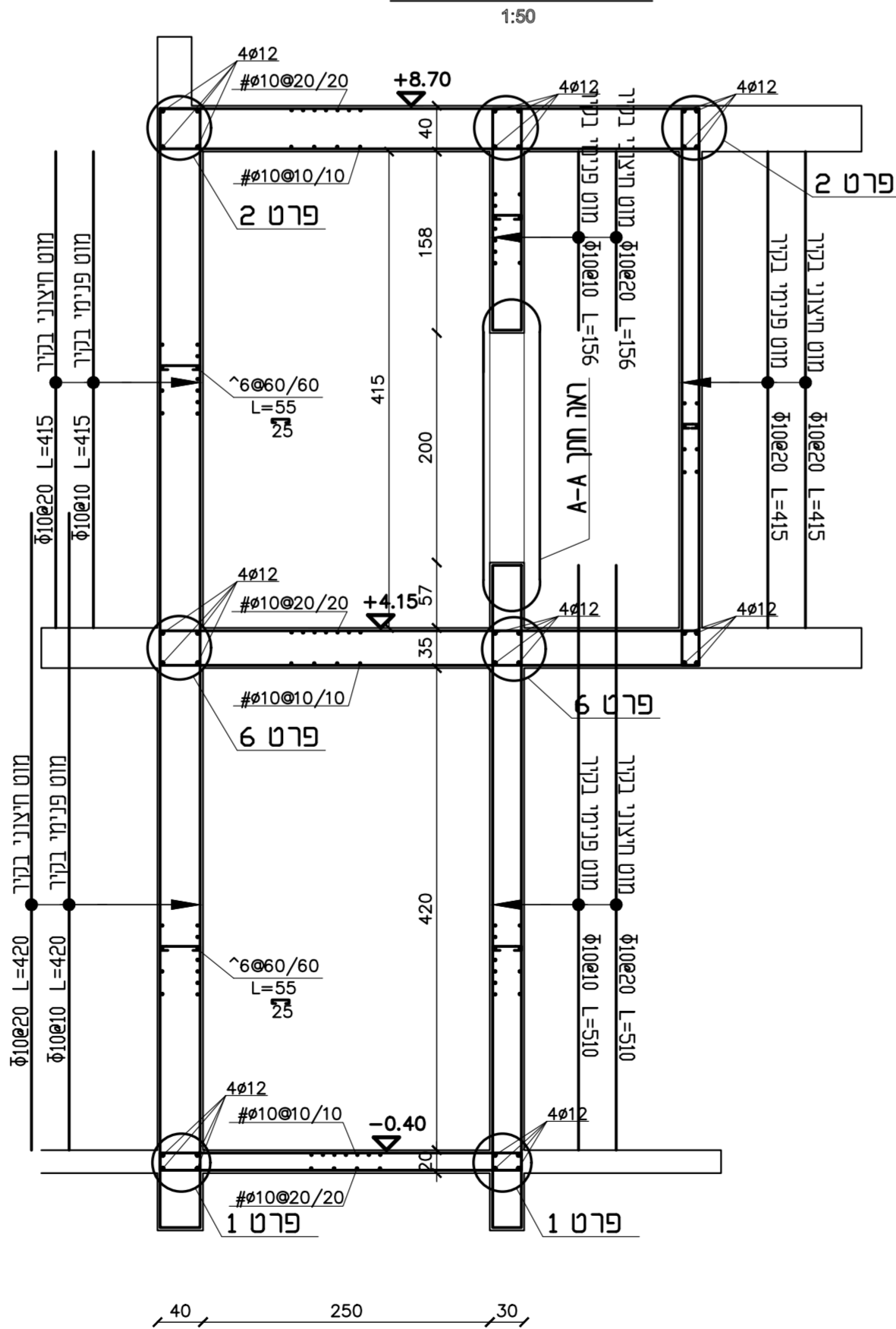
**תכנית תקרה במפלס +8.70**



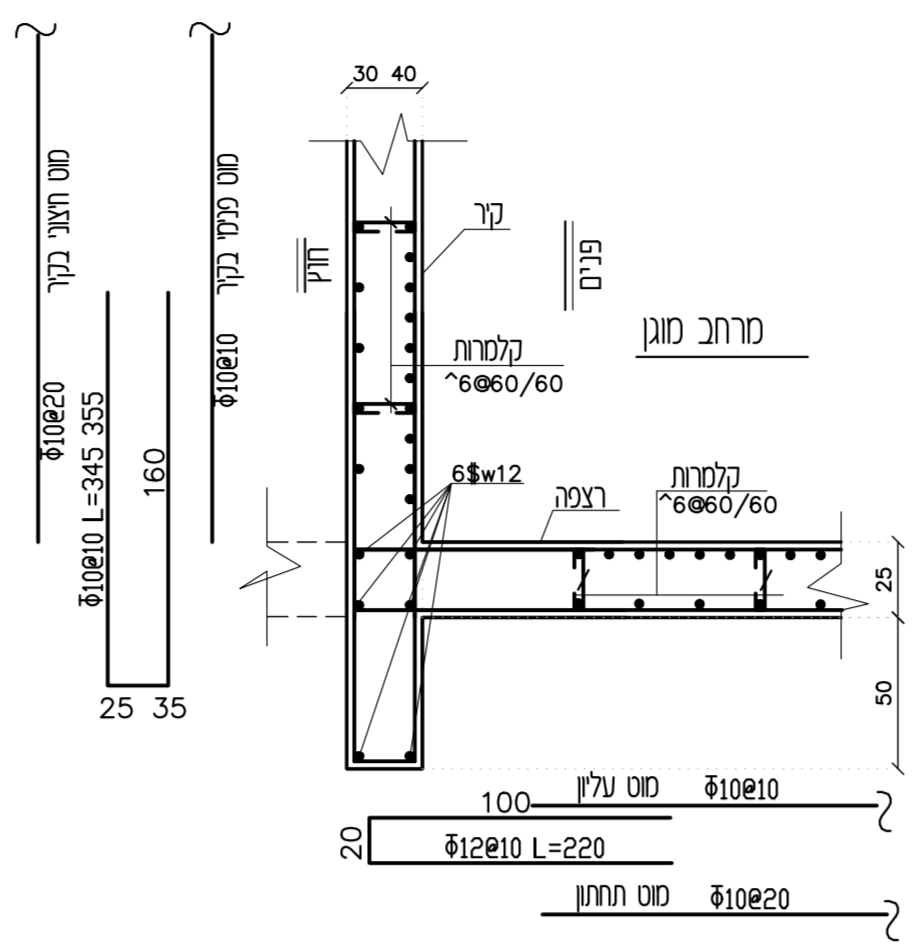
**תכנית זיון תקרה במפלס +8.70**



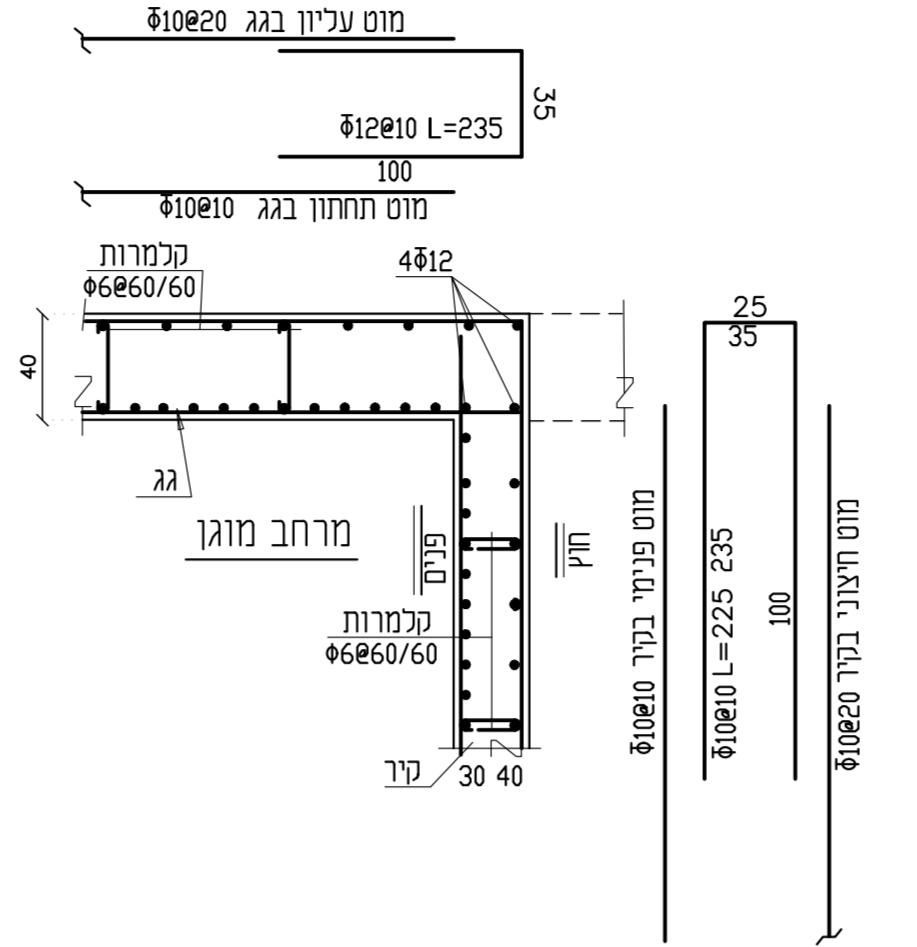
**חתר 1-1**



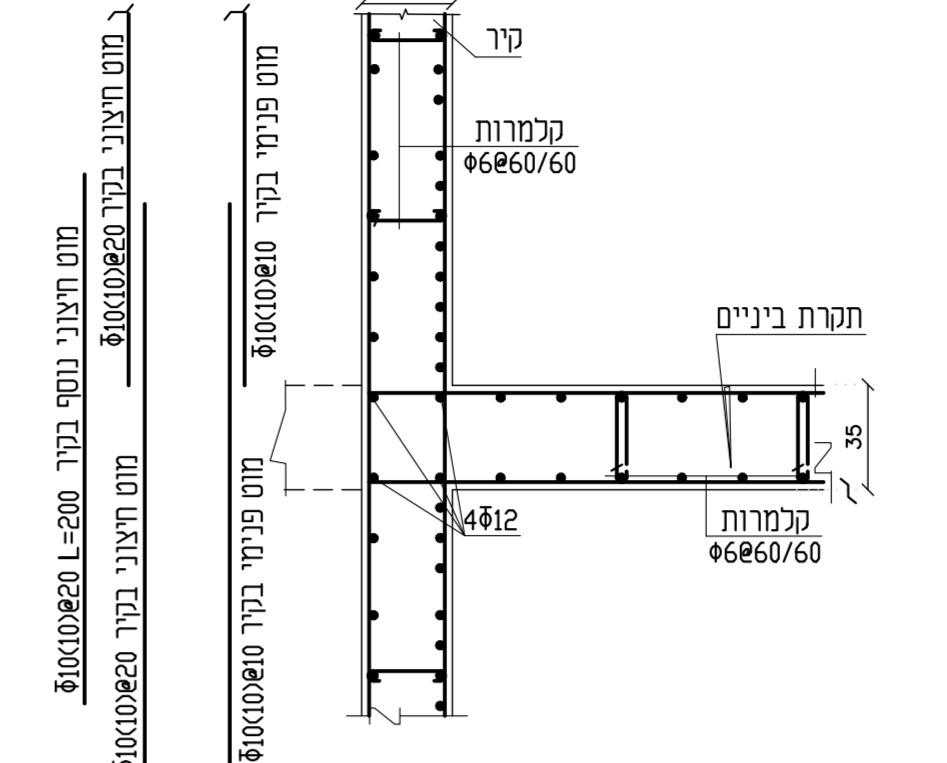
**פרט 1  
פרט ריתום אנכי בין רצפה לקירות  
קנ"מ 1:25**



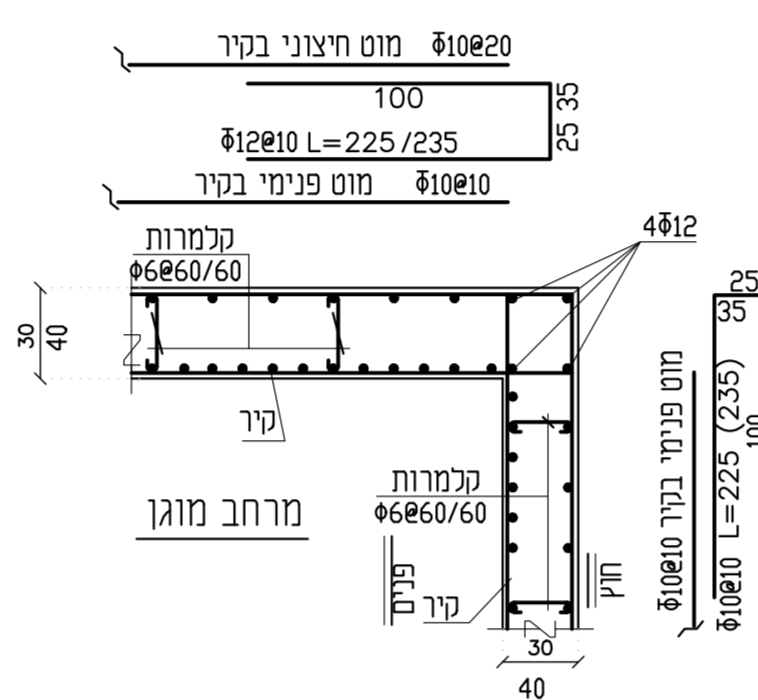
**פרט 2  
פרט ריתום אנכי בין קירות לגג  
קנ"מ 1:25**



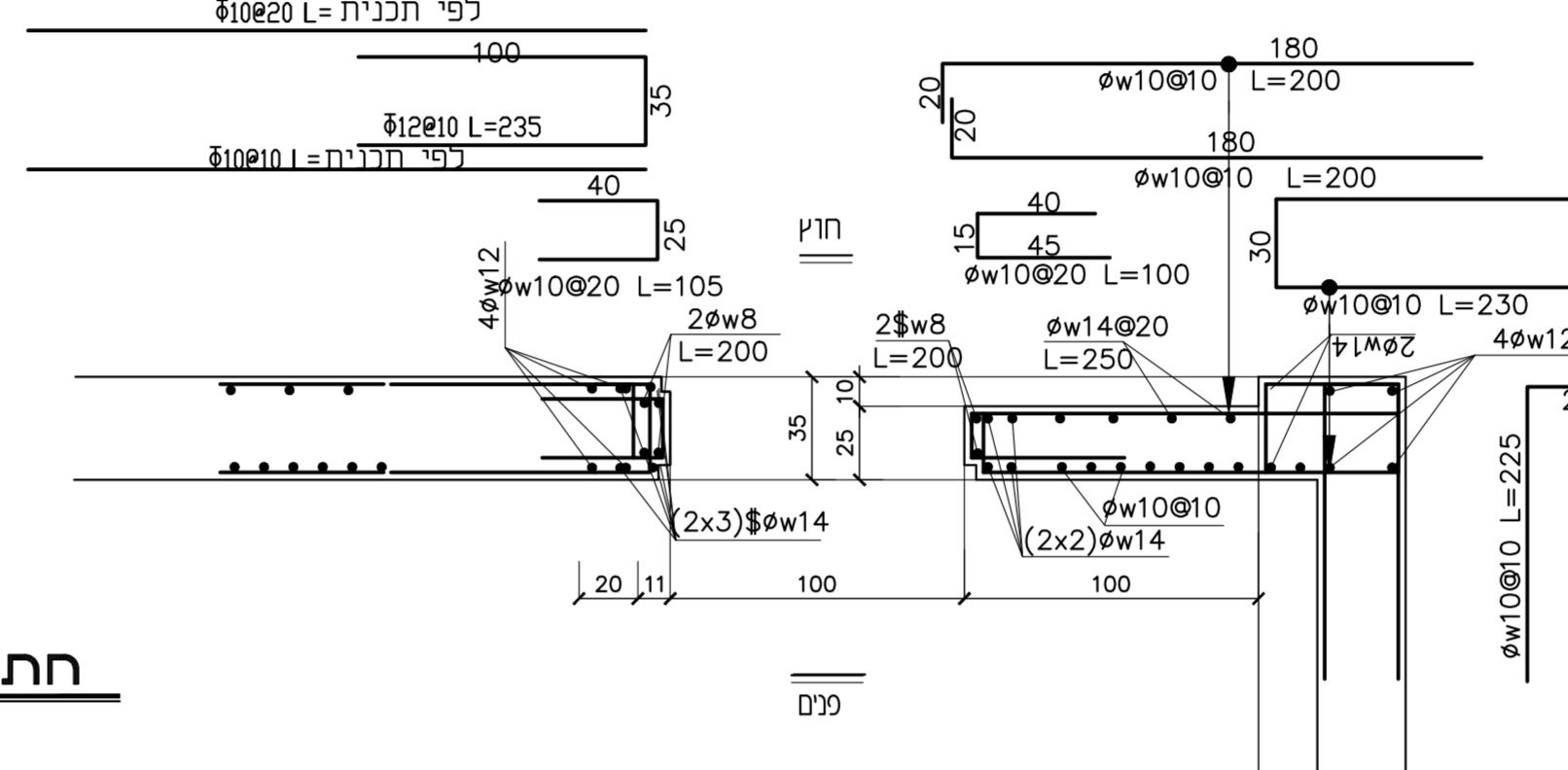
**פרט 6  
פרט ריתום אנכי בין קוח לתקרת בנין  
קנ"מ 1:25**



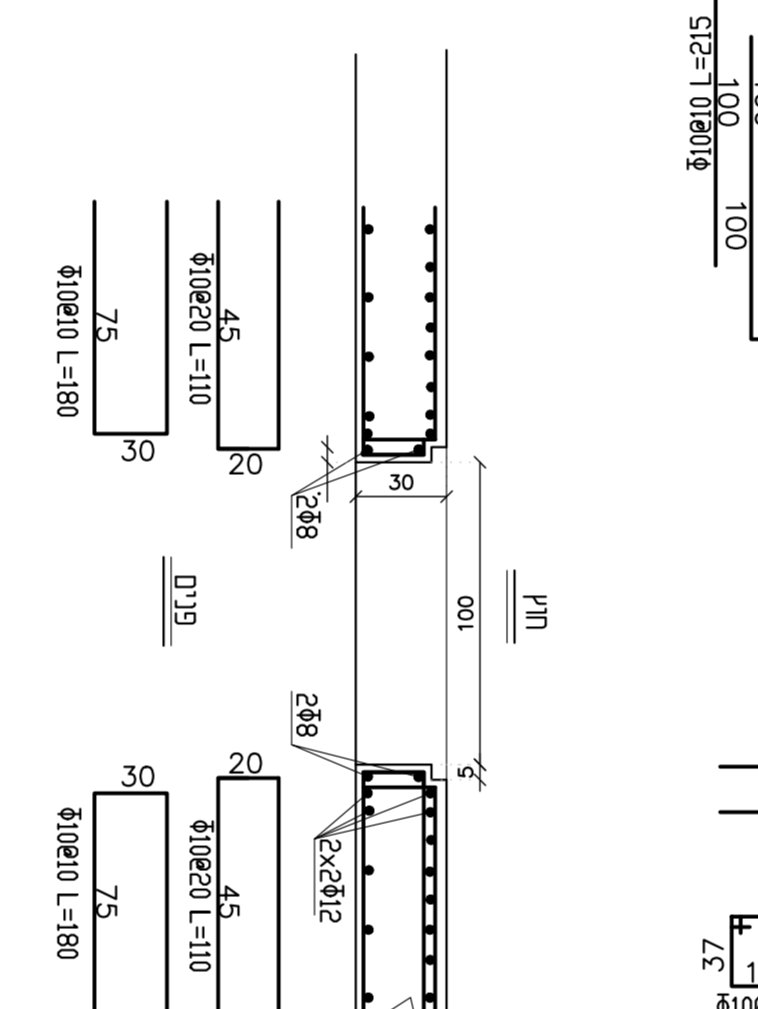
**פרט 3  
פרט ריתום אופקי בין קירות  
קנ"מ 1:25**



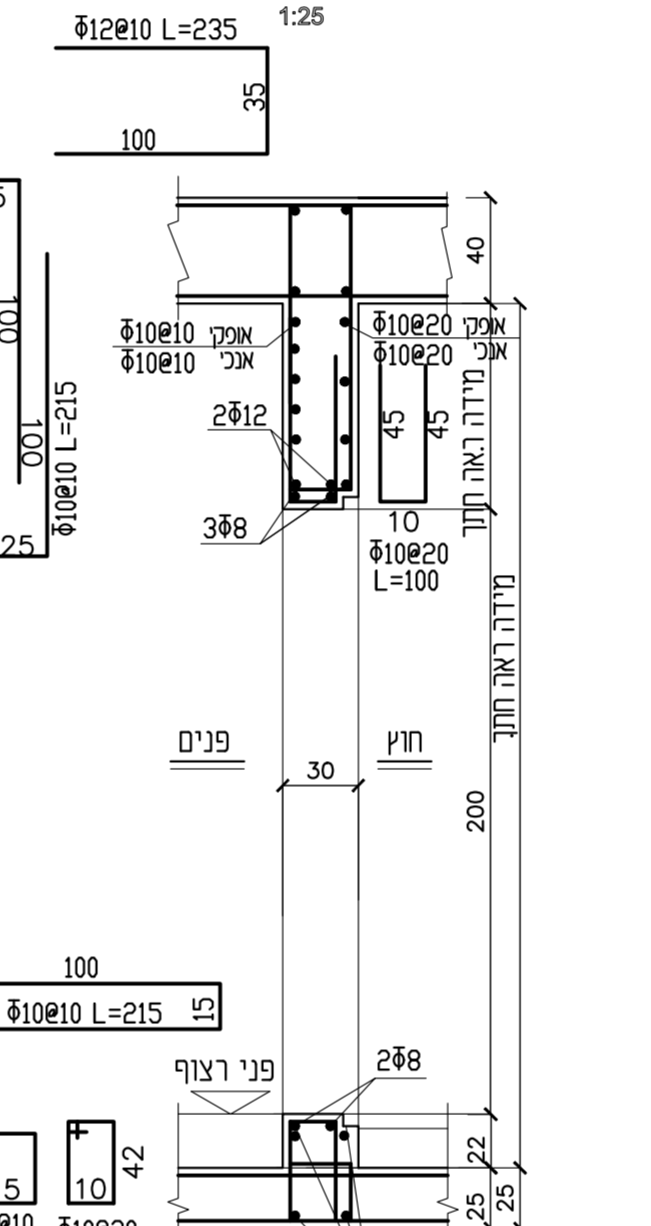
**פרט 5  
קנ"מ 1:25**



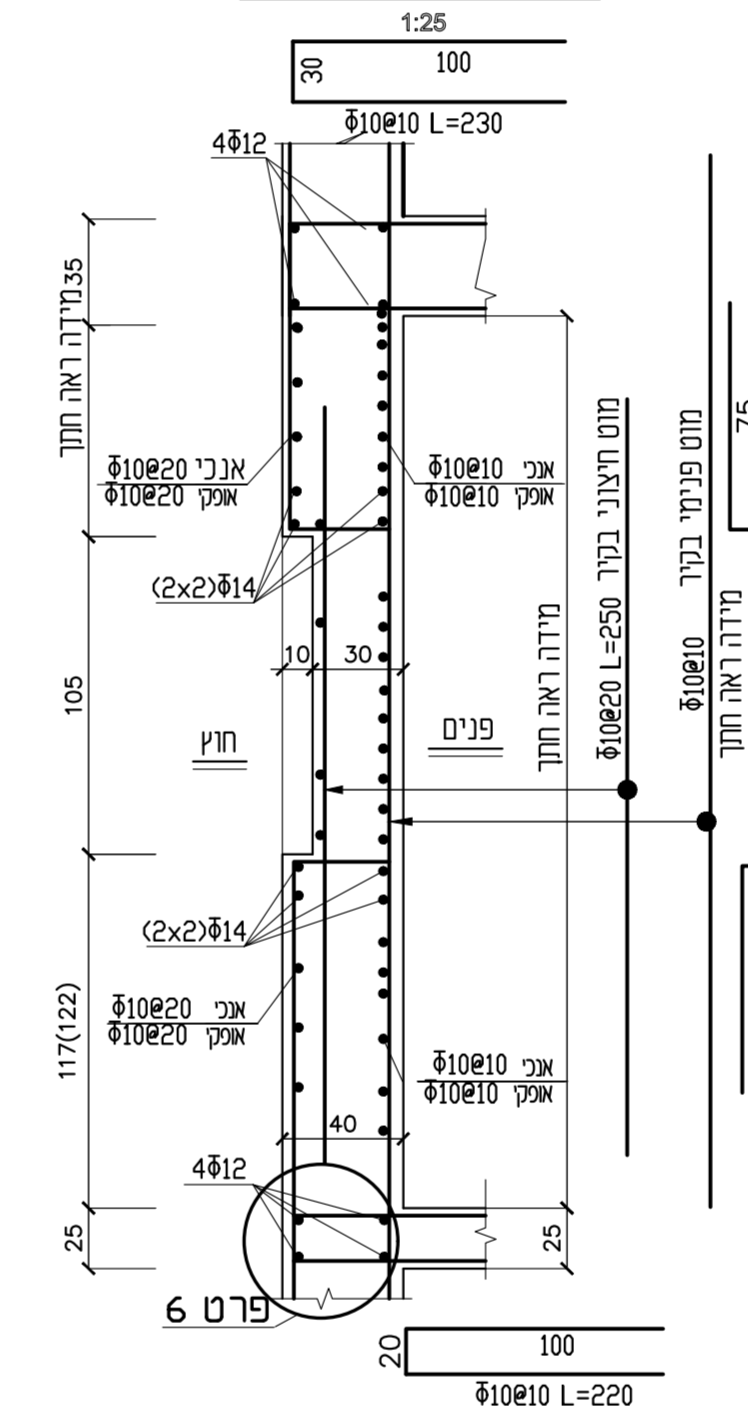
**פרט 4  
קנ"מ 1:25**



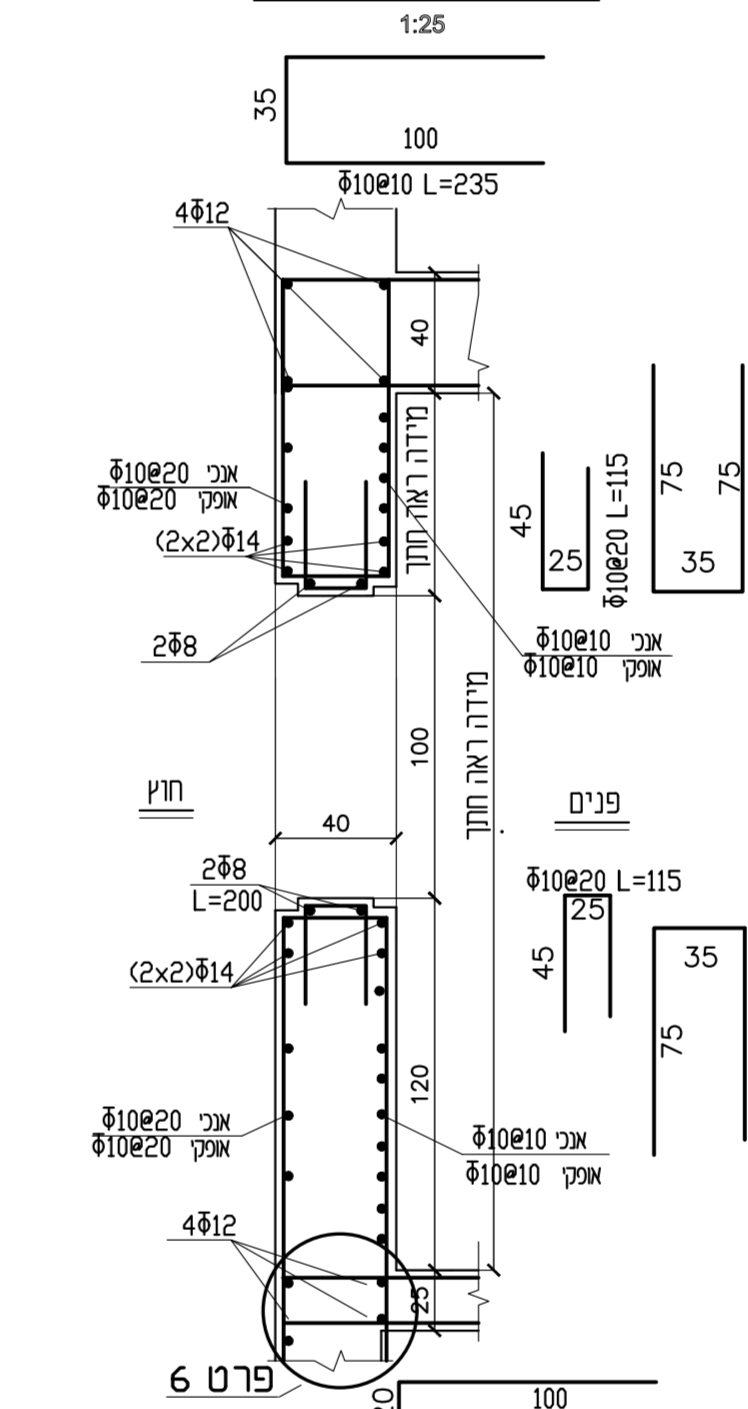
**חתר A-A**



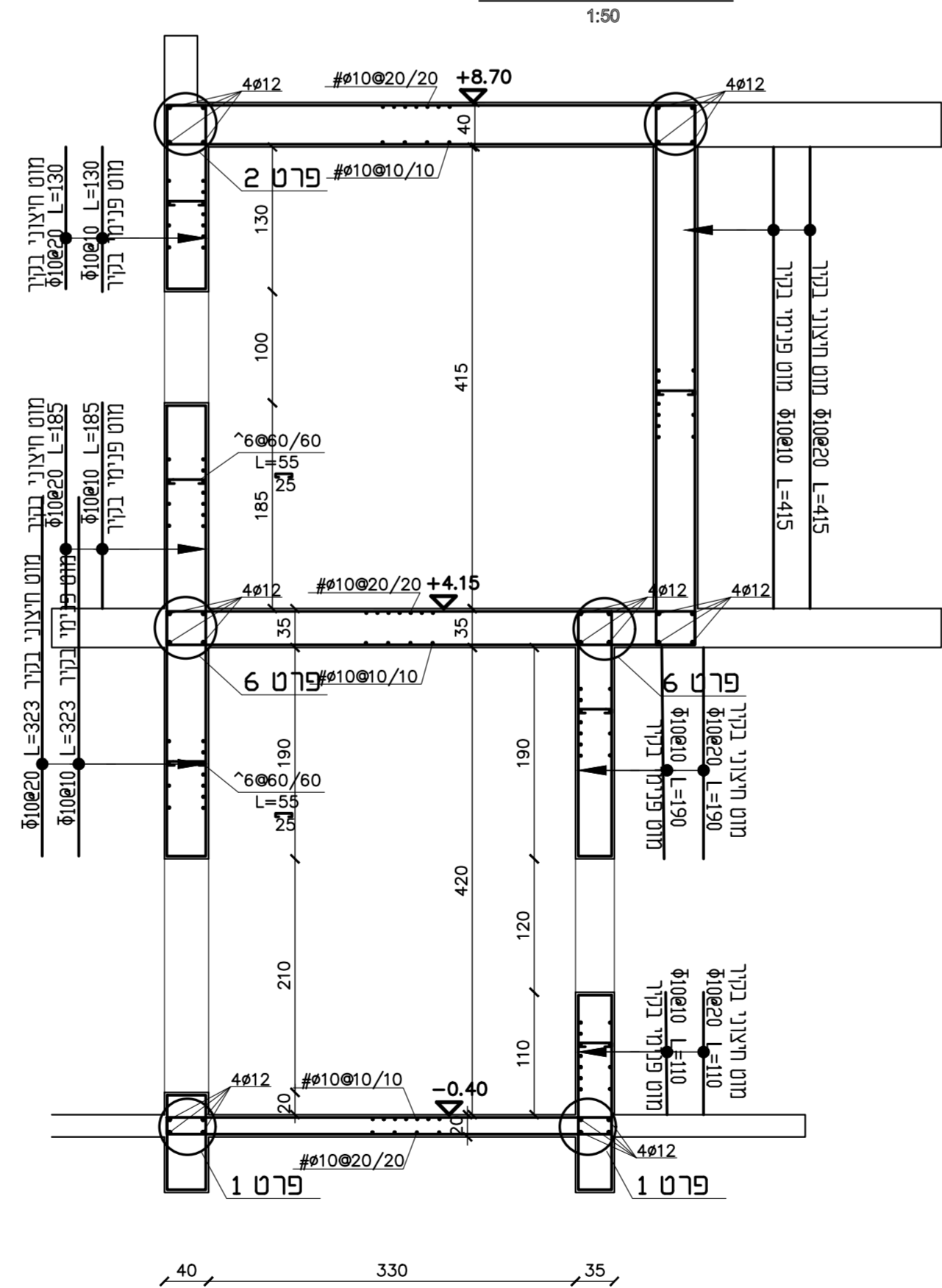
**חתר c-c**



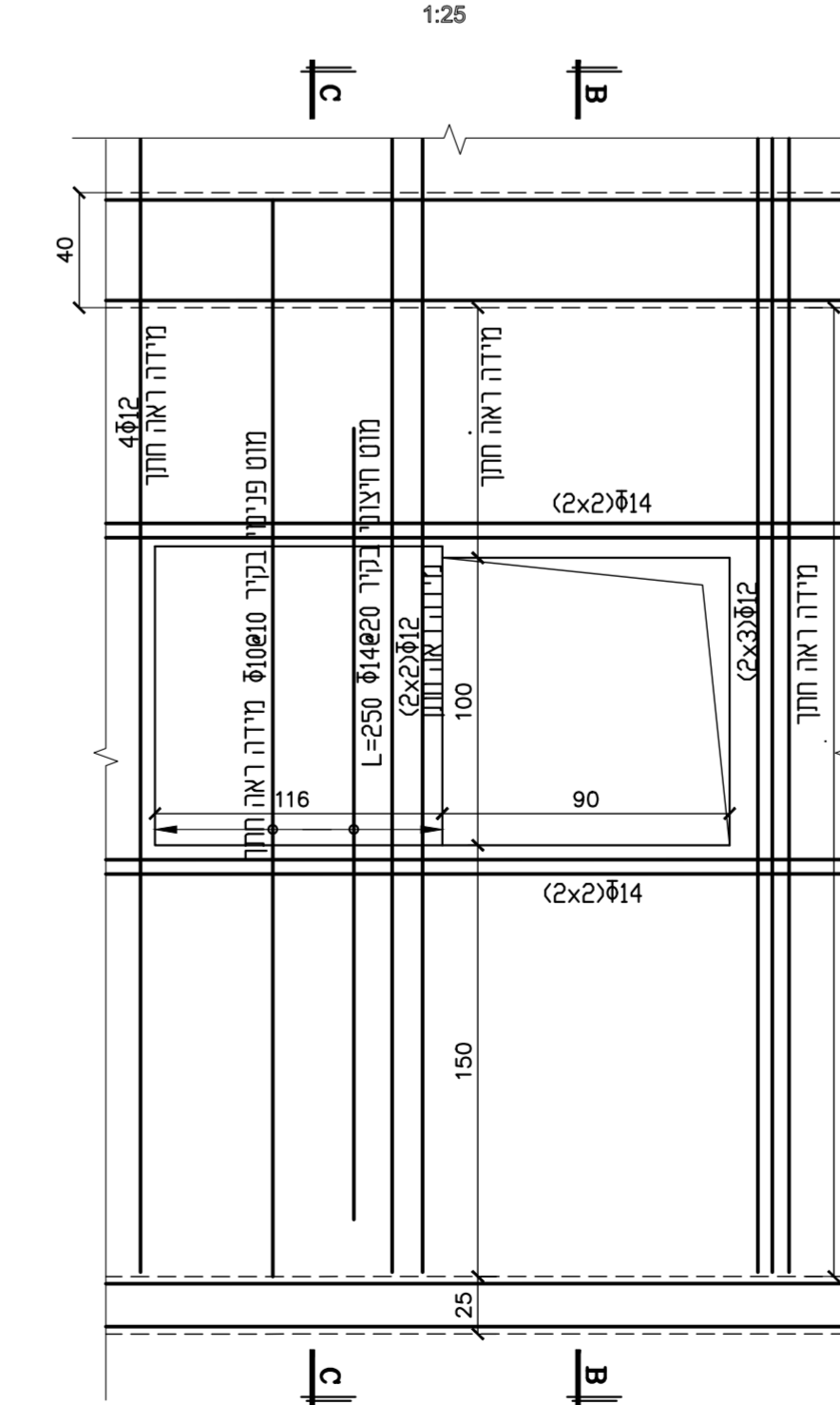
**חתר B-B**



**חתר 2-2**



**מבט על החלון**



**הערות:**

1. סט ריבון כ-30.
2. שי לקראי חכי וז כירו עם חכי אורי מואמת.
3. כנס צא לפי חמת אדרכ.

העבודה:	ב"ים 305
תוכנית:	תוכנית ממימ
מספר תוכנית:	848
מספר קניין:	102
מספר תכנון:	102
מספר אישור:	848-3

**GK**  
 אינג' גיורא כנפו ב"מ  
 מתנדט בנין

רואר תוכנית  
 GIORAKNAFO-ENG.CO.IL  
 03-6377210  
 03-6377211  
 03-7388818  
 4839 ת.ד. קיוד 493429  
 רח' שות' 30