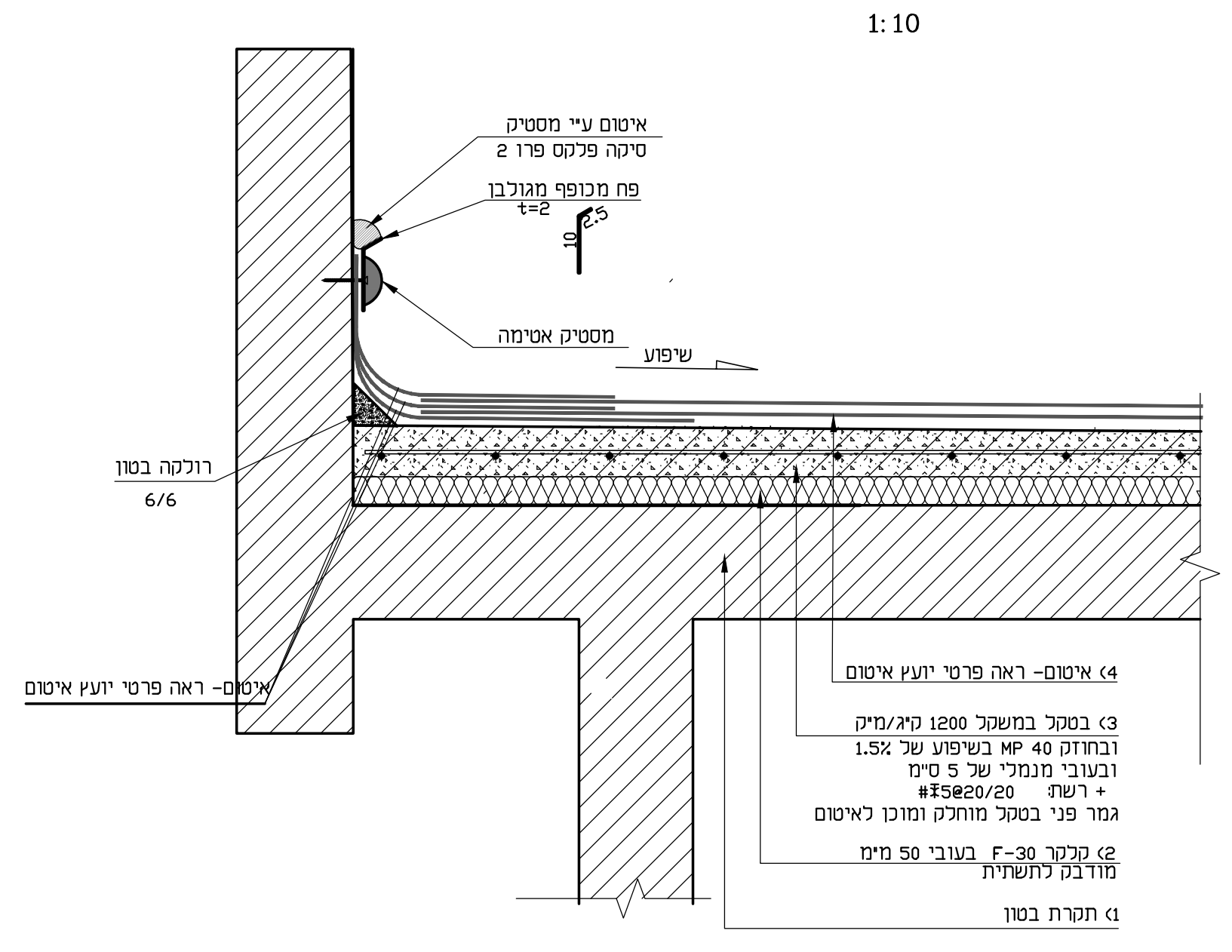
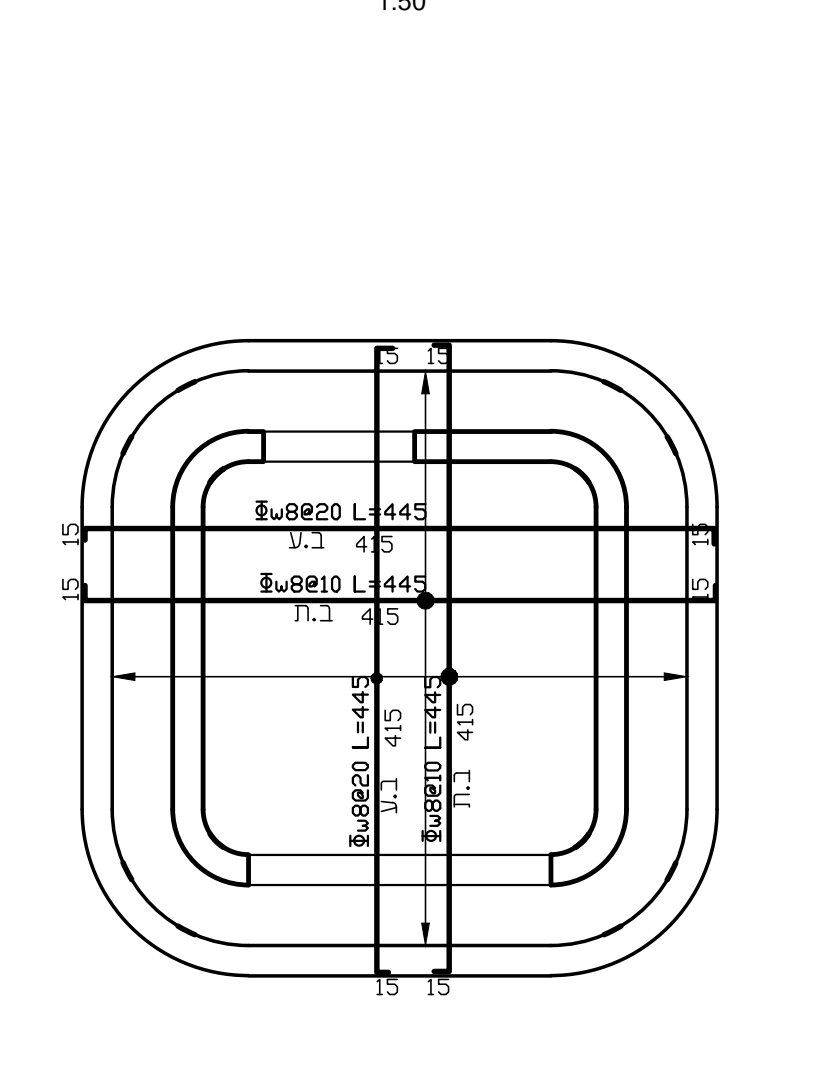


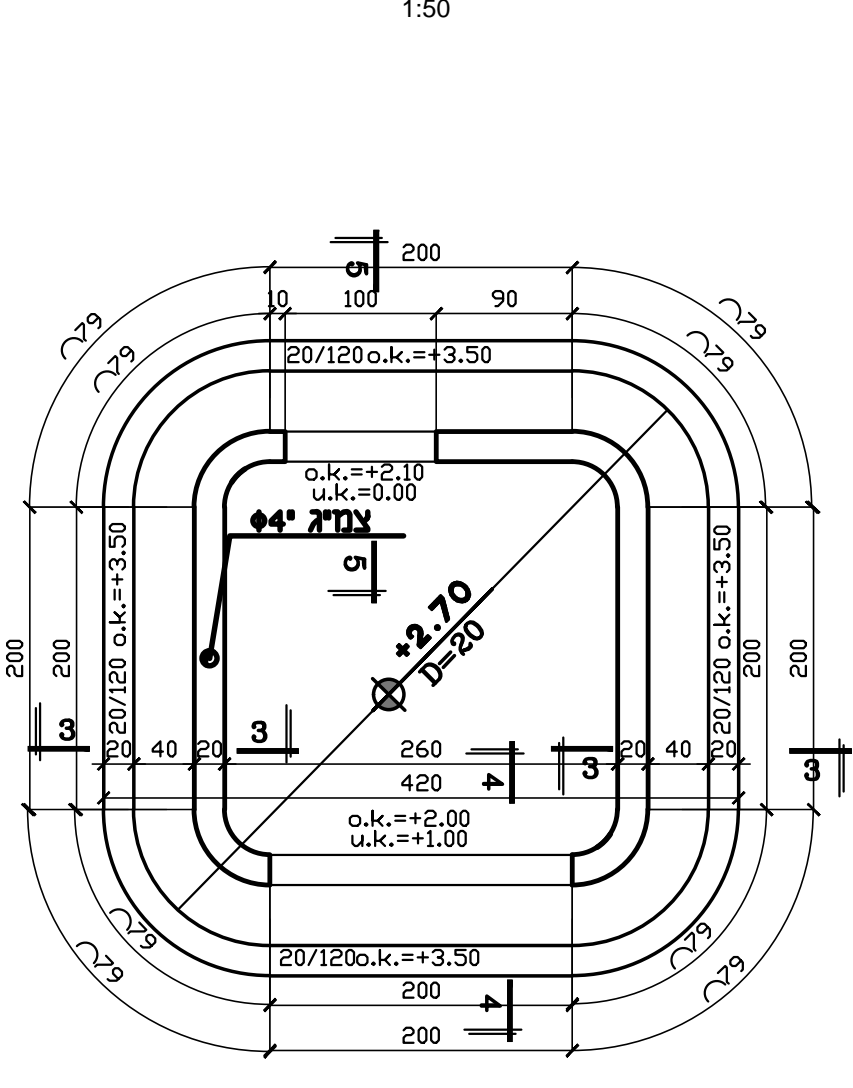
פרטי איטום אופייניים בגג



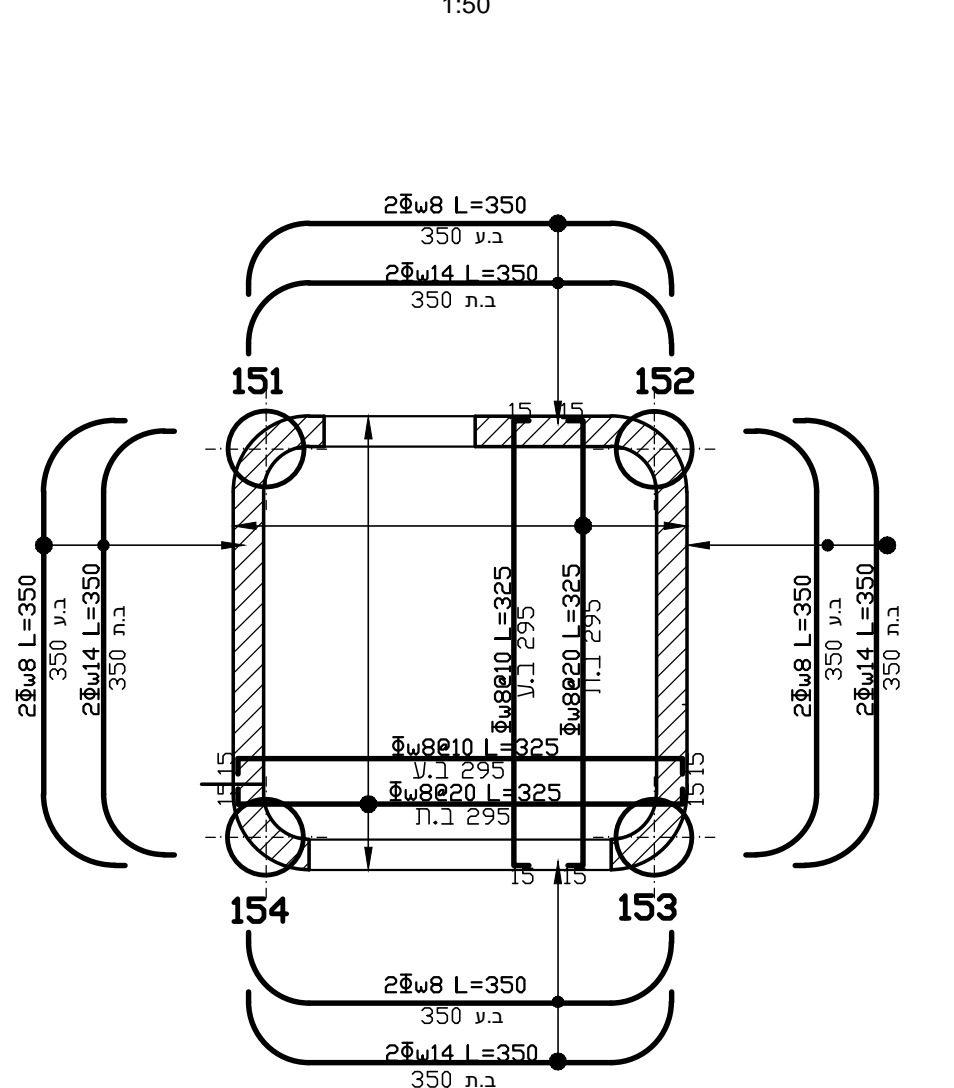
תכנית זיון במפלס +2.70



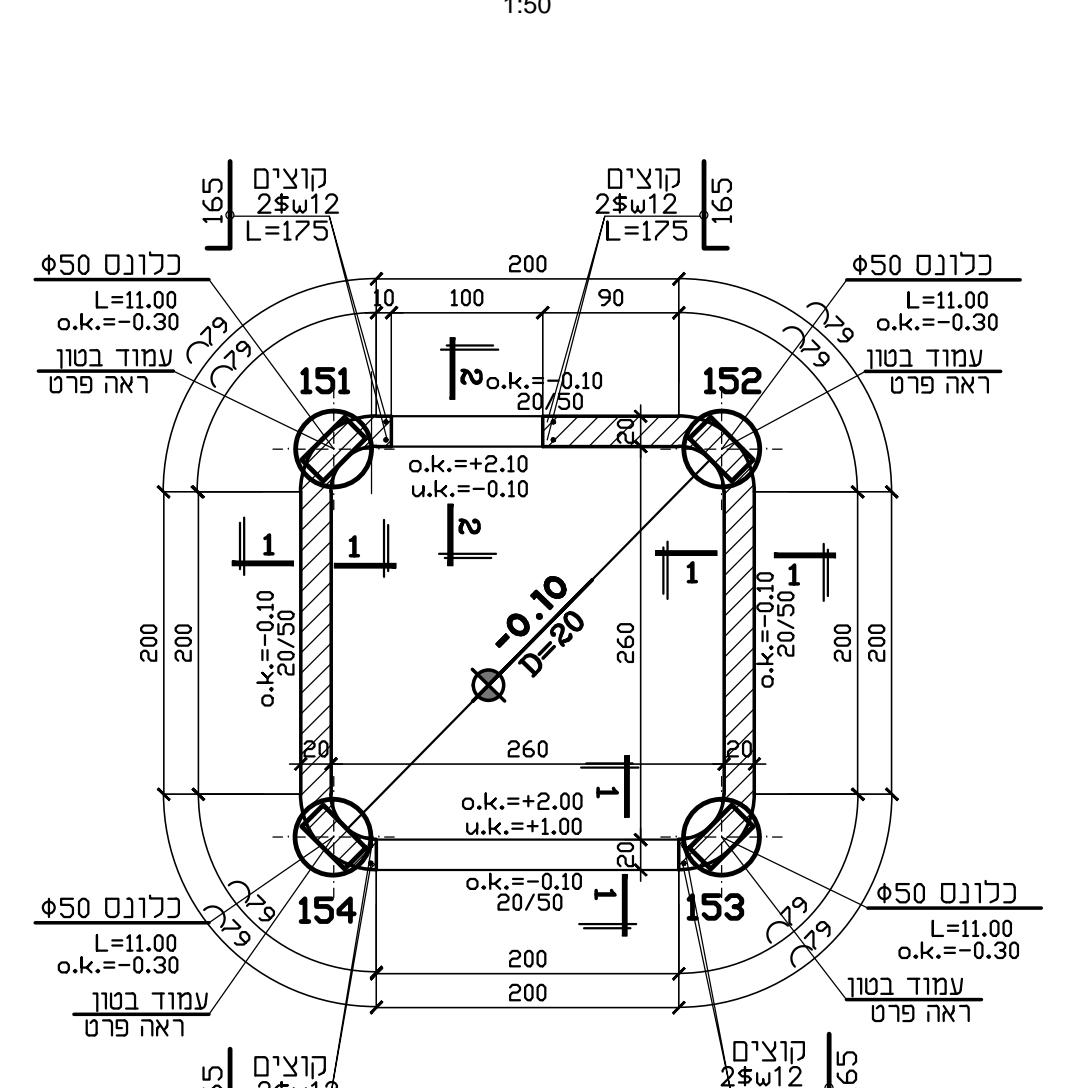
תכנית תקרה במפלס +2.70



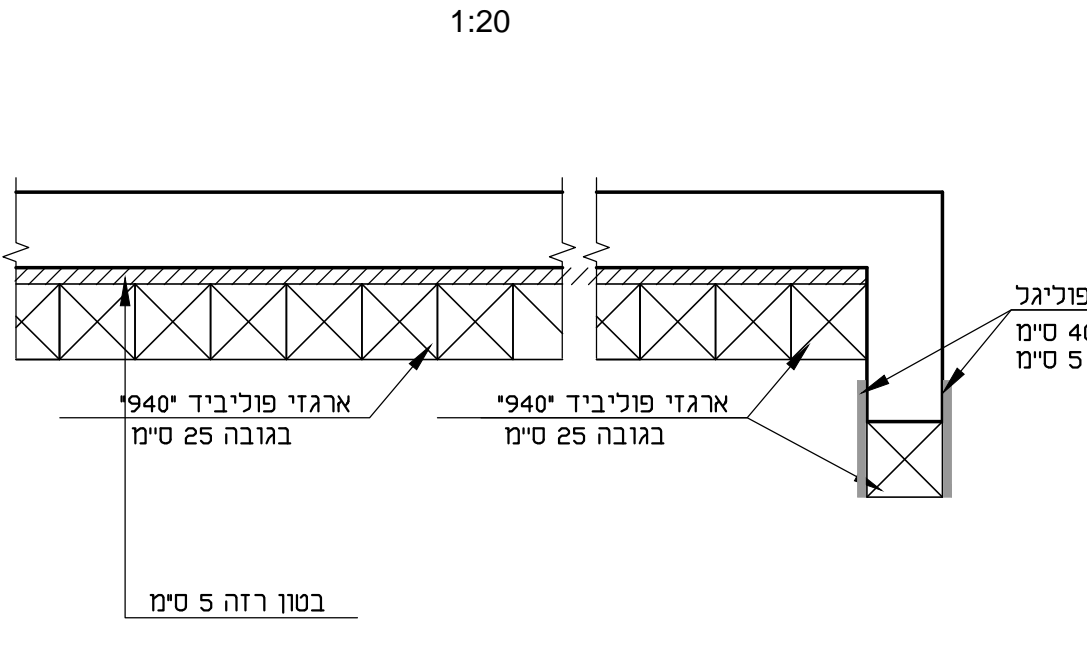
תכנית זיון תקרה במפלס -0.10



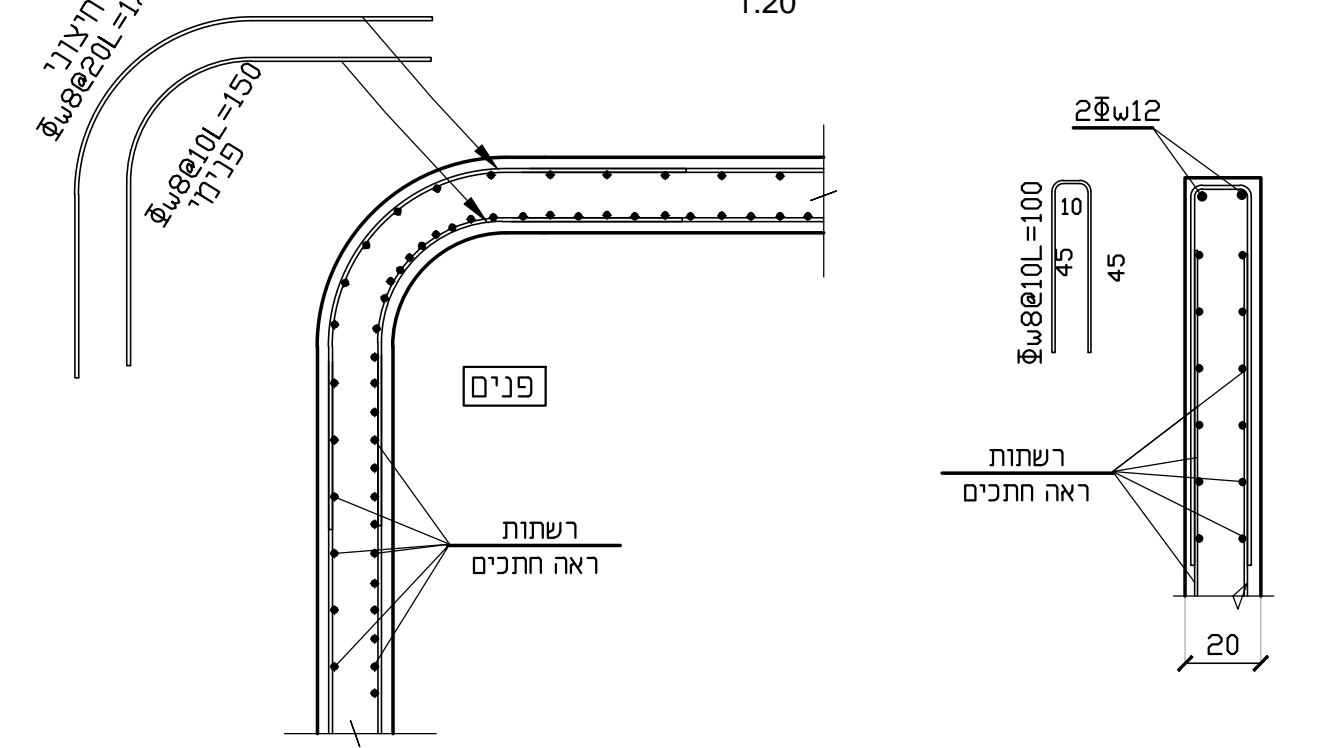
תכנית יסודות ורצפה במפלס -0.10



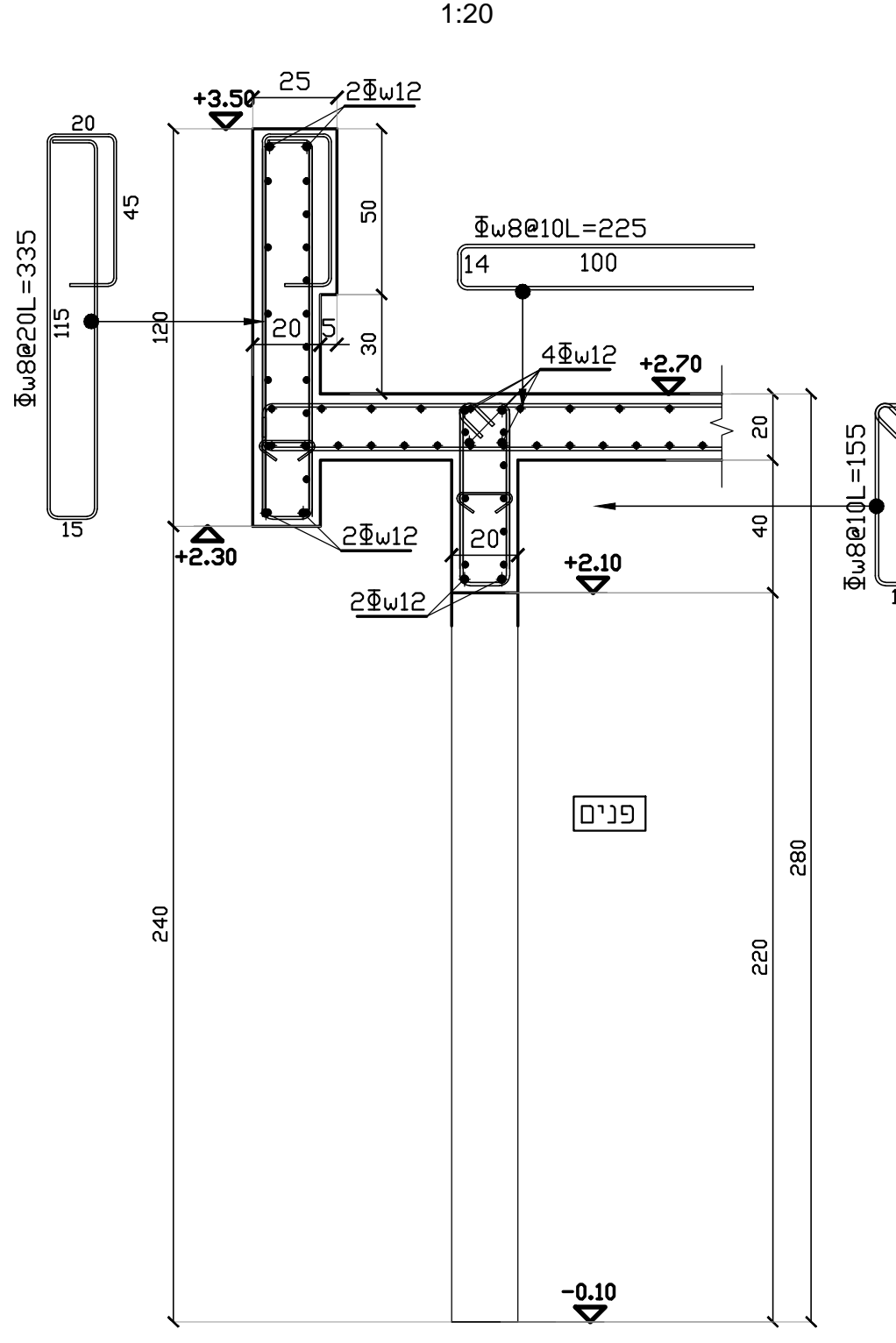
חתך אופייני ברצפה תלויה



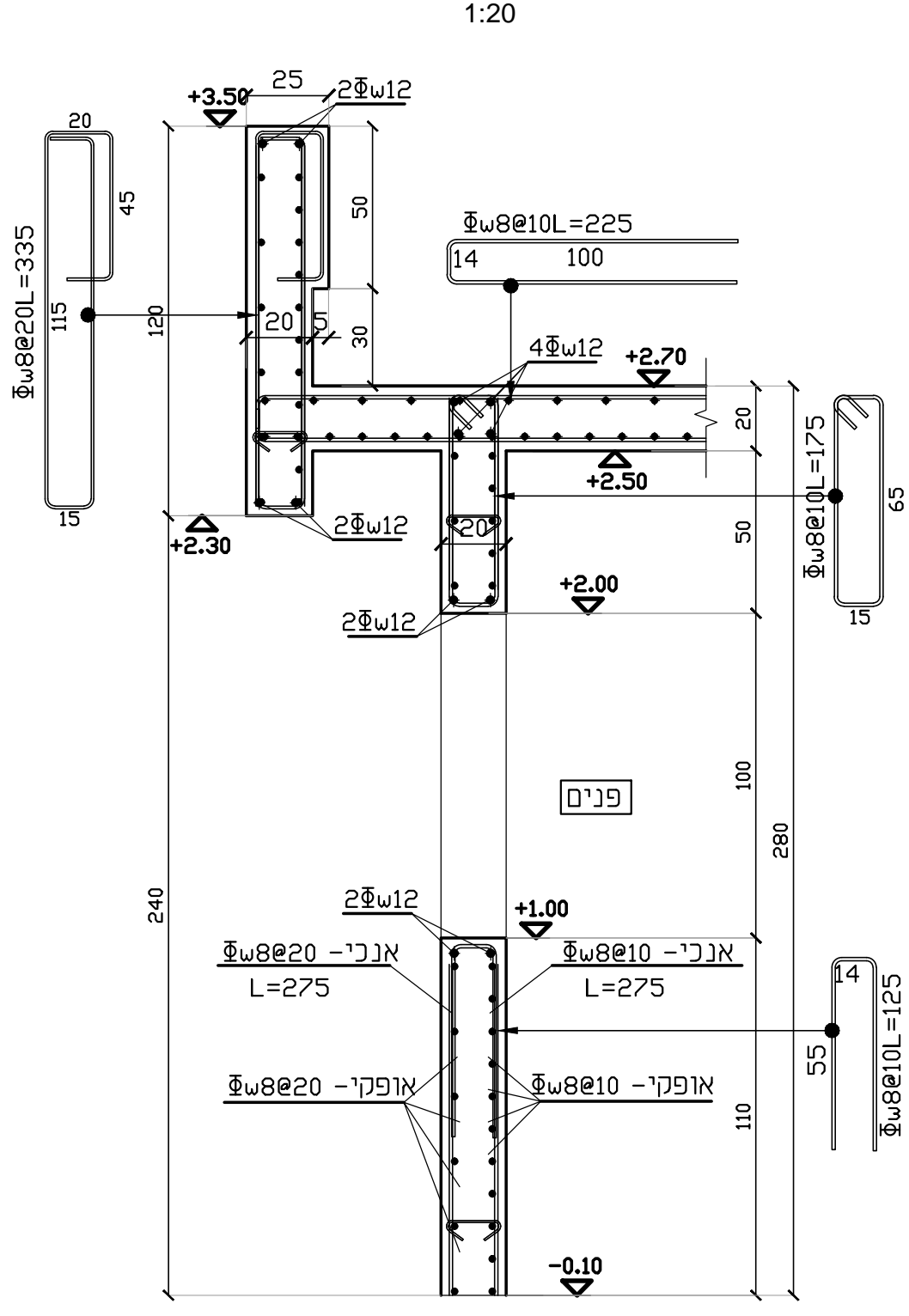
פרטי פינות בקירות בטון



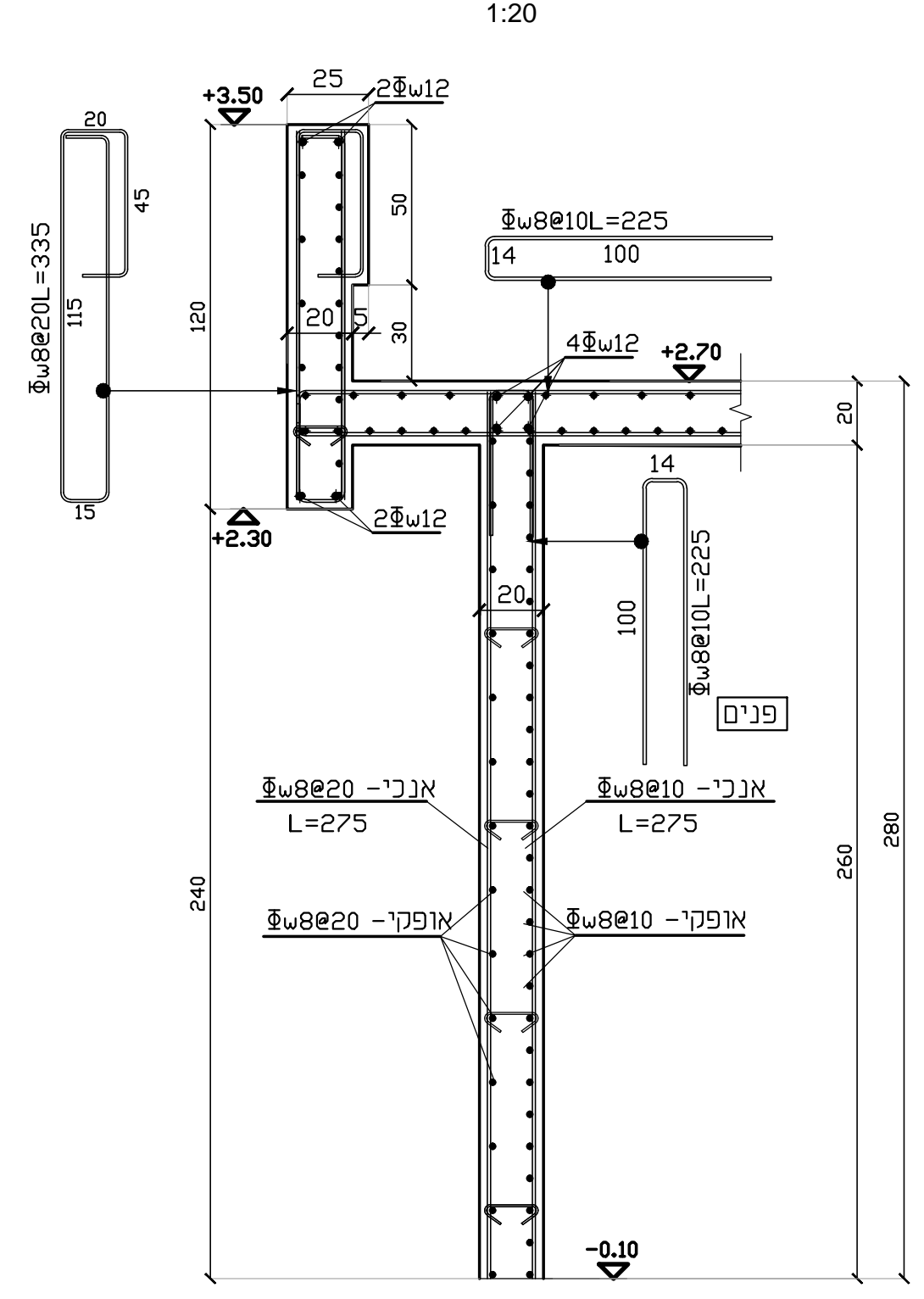
חתך 5-5



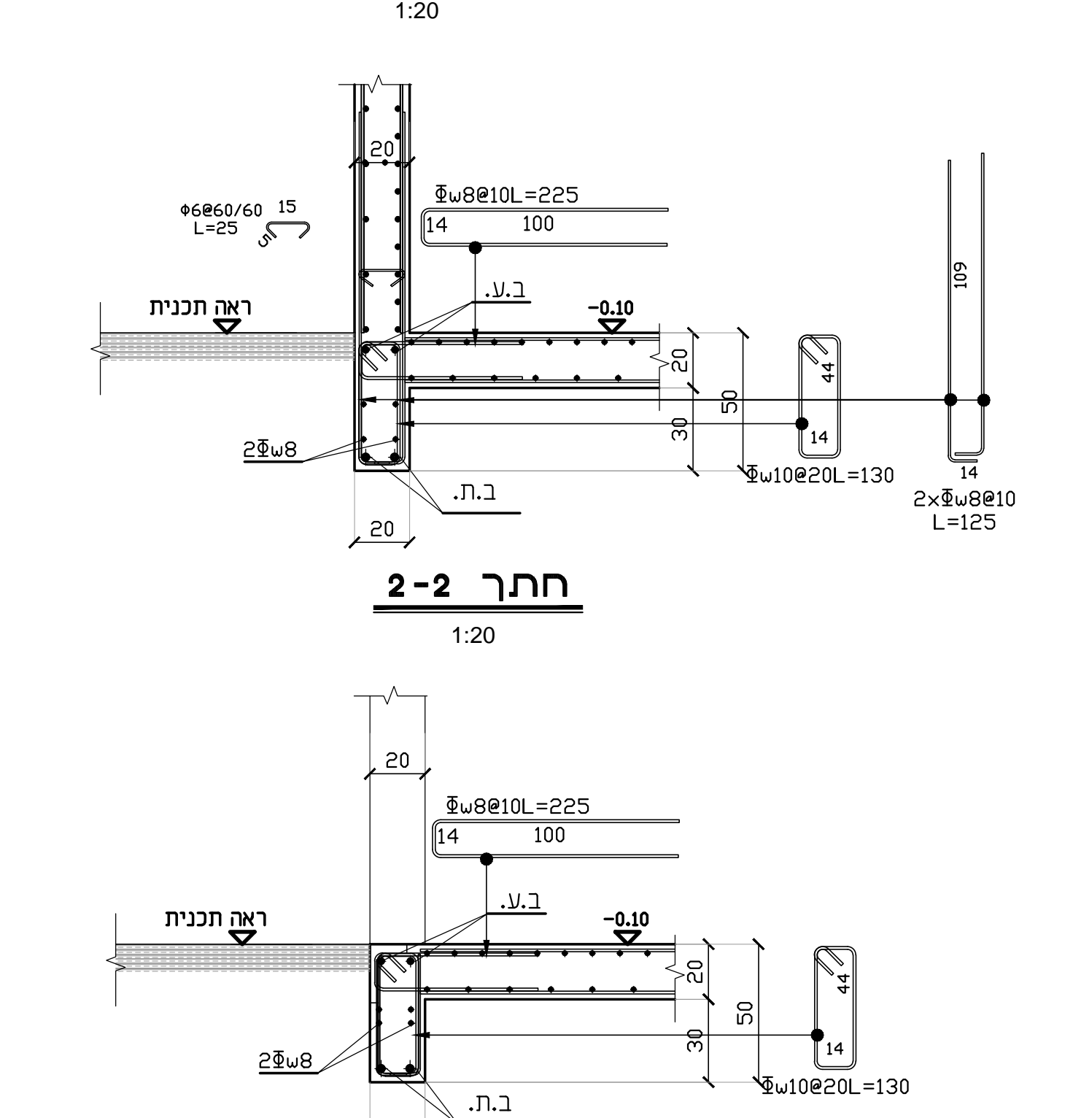
חתך 4-4



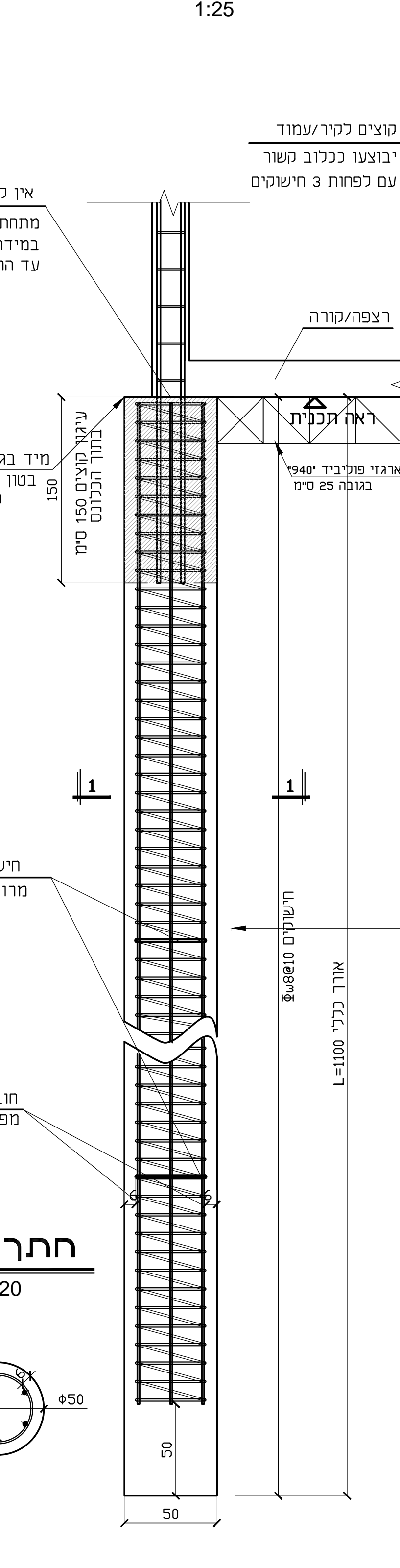
חתך 3-3



חתך 1-1



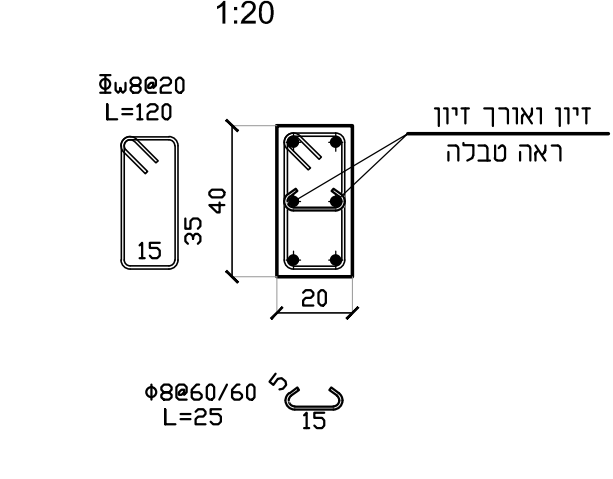
פרט כלונס טיפוס א'



תכנית זאת יש להתחיל לקרוא מטבלה זו

| טבלת יסודות | | | | | |
|------------------|------------|----------------------|-------------|------------------|-------------------|
| מספר כלונס | קוטר כלונס | אורך כלונס אורך כלני | זיון כלונס | תחום הוצאת קוצים | קוצים מראש הכלונס |
| 151.152.153.154. | φ50 | L=11.00 | 6x16 L=1050 | 20/40 | 6x12 L=300 |

תחום הוצאת קוצים 20/40



0.00 = +81.50

| רשימת תפוצה | |
|--------------|----------|
| גורם | תאריך |
| יזם | 11.11.20 |
| אדריכל | |
| ניהול פרויקט | |
| חשבת | |
| אינסטליציה | |
| כמאי | |
| יזעם פרט | |

ביצוע התכנית מותרת בקבלת היתר בניה כחוק

- מקרא :**
- עמודים/ קירות לא עולים -
 - עמודים/ קירות ממשכיכים -
 - עמודים/ קירות מתחזיקים -
- הערות :**
1. סוג הבטון ב-30.
 2. סוג הפלידה פ-500.
 3. יש לקרוא תכ"ז בידוח עם תכ"א אד"ר מתאימות.
 4. יש לקרוא תכ"ז בידוח עם תכ"א פונקטי מתאימות.
 5. מיקום המבנה ע"א המגשר - ראה תכנית התמדה אדריכלות.

| | |
|----------|--------|
| 24.10.22 | לביצוע |
| התאריך | הוציא |

המטרה: אישור תוכנית התמדה המוגשת על המסמך לצד תכ"א או תכ"א אדריכלות.
 גודל: 1:50
 תאריך: 2022

שם הפרויקט: ב"ס יסודי - שדרות

שם הקליין: תוכנית ביתן שומר

| | |
|-------|-----|
| סעיף | 150 |
| תקנון | 125 |
| תאריך | 120 |

GK
 השררה ו בענת שומאל
 טל: 03-7389698
 03-5377213
 פקס: 03-5376961
 כתובת למשלוח דואר:
 ת.ד. 4848, ביתן השומר 4934829
 דואר אלקטרוני:
 G10KA@KNAFO-ENG.CO.IL
אינ'ל ג'ורא כנפ"מ
 מהנדס בנין