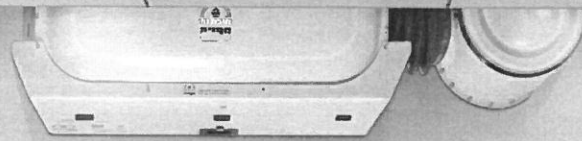




תעשיות בית-אל



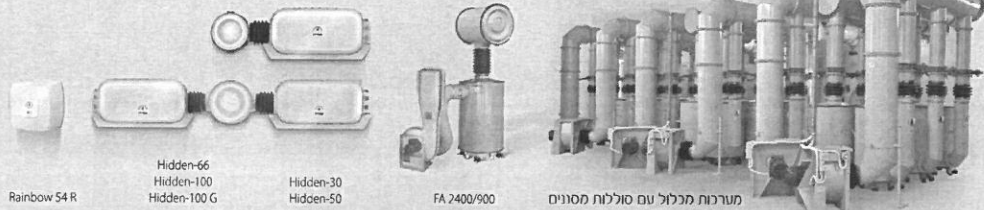
כל הקיר פנוי – לניצול מירבי של שטח המרחב המוגן

מאפיינים עיקריים

- **סמיה** בהתקנה מעל תקרה אקוסטית
- **כל הקיר פנוי** - הפעלה ידנית נסתרת בגוף המערכת ונשלפת רק בחירום בהפסקת חשמל
- **בטיחותית!** - כל הרכיבים מעל גובה אדם ממוצע - 'All in One' - בלי צנרת וחלקים חשופים
- אין צורך במחיצת הגנה מספקת 300/600 מק"ש אוויר צח/מסונן למיגון עד 50 איש
- הפעלה פשוטה – מעבר למצב סינון במשיכת ידית בלכד
- גמישות בדרכי ההתקנה בהתאם לתכנון המרחב המוגן

תואמת ת"י 4570

פיתוח - תכנון - ייצור - התקנה - אחזקה



סוכן הרוקטים הישראלי

סוכן הרוקטים הישראלי

סוכן הרוקטים הישראלי



תיאור המערכת

- ניתנת להתקנה בצמוד לתקרה או סמויה מעל תקרה אקוסטית
- מיועדת להתקנה אופקית הכי גבוהה האפשרית במרחב המוגן, באופן שמוחזר את כל הקיר והרצפה פנויים לשימוש בשגרה
- שימוש בטכנולוגיה חדשנית ועיצוב מודרני, אינטגרלית עם מסנן ומפוח משולבים כיחידה אחת ומיועדת למיגון קבוצתי של עד 50 איש במרחב מוגן תקני
- עם דלת שרות והפעלה
- מעבר ממצב אוורור לסינון במשיכת ידית, וכלי חיבורי צנרת
- הפעלה ידנית נסתרת כגוף המערכת ונשלפת רק בהפסקת חשמל

נתונים טכניים 'תיבת-נח' סמויה דגם Hidden-50

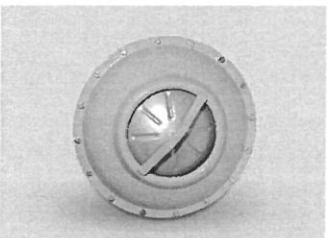
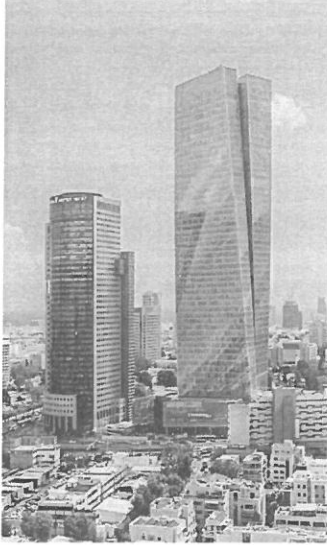
מס' פריט: B91450			
א. שסתום הדף וכניסת אוויר עם מסנן קדם ESVF 803/403			
עמידות בלחץ פוגע:		300	קילופסקל
מפל לחץ:		160	פסקל
		50	פסקל
ב. מערכת אוורור וסינון			
משקל כולל (בית מסנן ומפוח):		65	ק"ג
כושר סינון של מסנן אירוסולי לחלקיקים בגודל 0.3 מיקרון:		99.995	%
מנוע חשמלי:		מתח חד פאזי	230
		זרם	1.9
הפעלה ידנית:		2	איש
ג. שסתום הדף ושחרור אוויר A 803			
עמידות בלחץ פוגע:		300	קילופסקל
מפל לחץ:		235	פסקל
		130	פסקל

הפריטים בתמונים לשינוי ללא הודעה מוקדמת

תעודות ואישורים

- תו תקן לחלק 4 של ת"י 4570
- מאושרת בהתאם לתקן CE לדרישות בטיחות בחשמל ותאימות אלקטרומגנטית עבור השוק האירופאי
- מערכת ניהול איכות מאושרת בהתאם ל-ISO 9001: 2015 של מכון התקנים הישראלי AQAP 2110-1

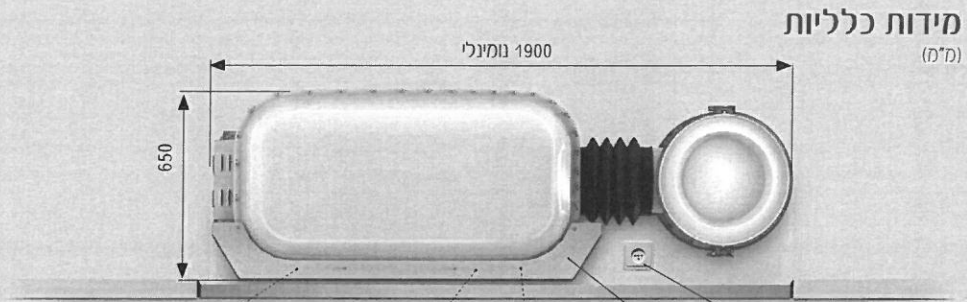




שסתום הדף 803 A

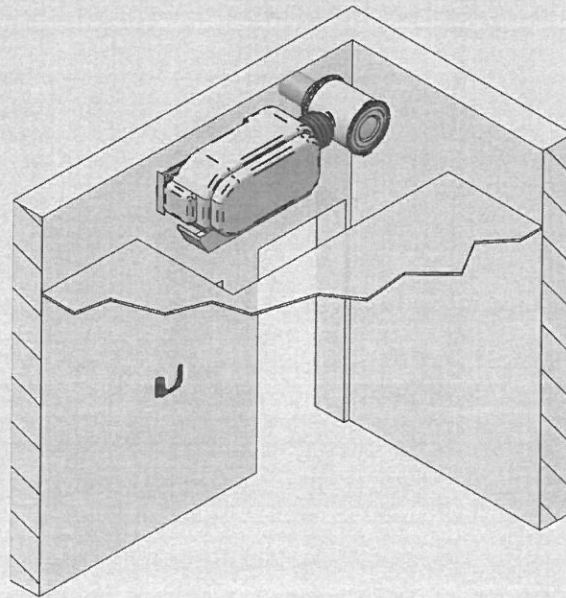
מאפייני המערכת

- סמויה בהתקנה מעל תקרה אקוסטית
- כל הקיר פנוי - הפעלה ידנית נסתרת בגוף המערכת ונשלפת רק בחירום בהפסקת השמל
- בטיחותית! - כל הרכיבים מעל גובה אדם ממוצע 'All in One' כלי צנרת וחלקים חשופים אין צורך במחיצת הגנה
- מספקת 300/600 מק"ש אוויר צח/מסונן למיגון עד 50 איש
- הפעלה פשוטה - מעבר למצב סינון כמשיכת ידית בלבד
- גמישות בדרכי ההתקנה בהתאם לתכנון המרחב המוגן



שקע חשמל דלת שרות והפעלה כפתור הפעלה וויסות בורר מצב סינון הפעלה ידנית נסתרת בגוף המערכת ונשלפת רק בהפסקת חשמל

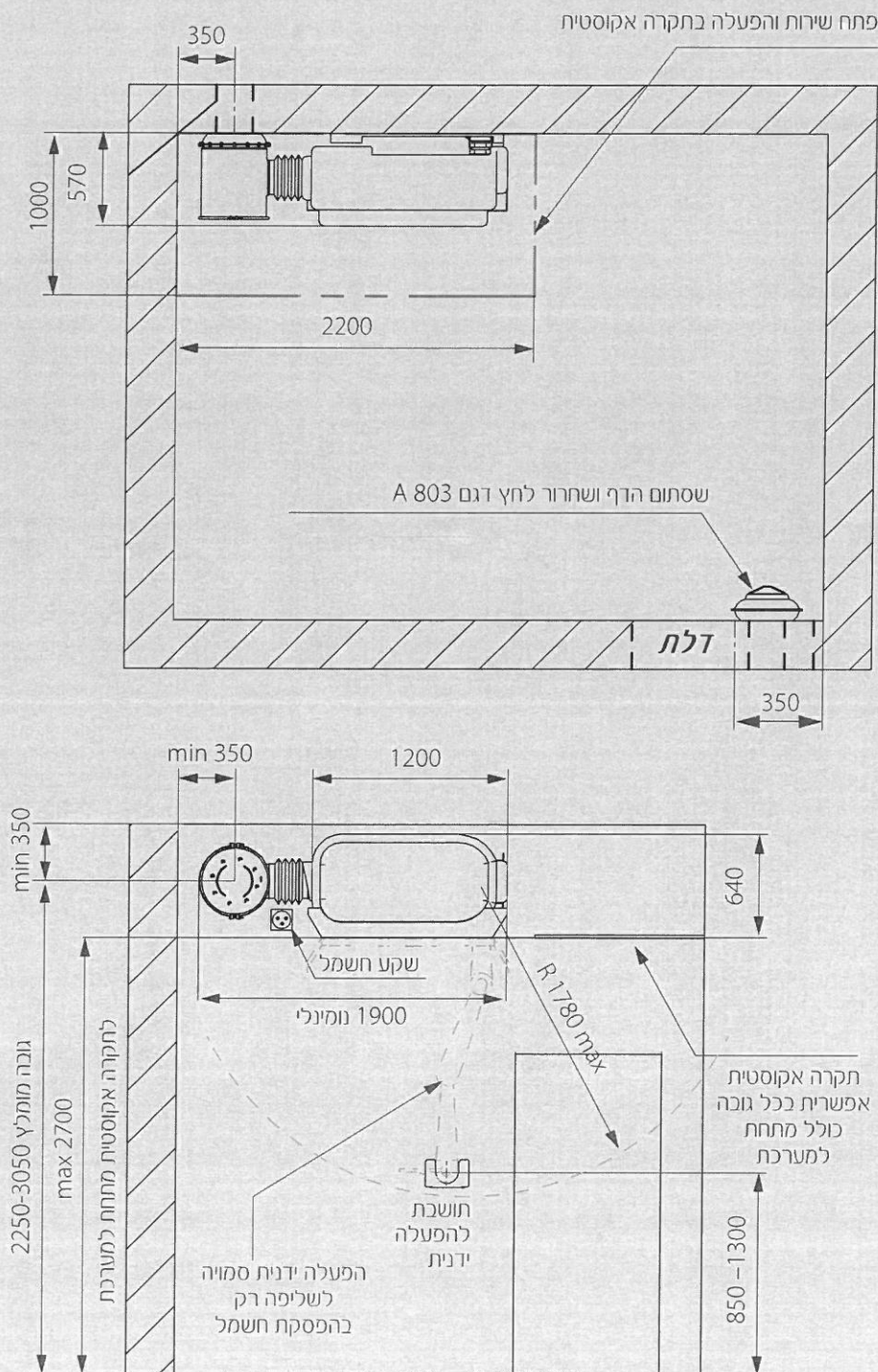
חושבת לידית הפעלה



דרישות תכנוניות

שרוול 8" לכניסת אוויר: מינימום 35 ס"מ מהתקרה, מקסימום 305 ס"מ מהרצפה.
 בהתקנה מעל תקרה אקוסטית: להשאיר פתח שרות והפעלה במידות 100x220 ס"מ סביב המערכת. אפשר להתקין כיסוי שניתן לפתיחה.

מידות כלליות - כולל אפשרות התקנה מעל תקרה אקוסטית (כל המידות במ"מ)



דרישות להתקנת המערכת

- כניסת אוויר: אונן 8" בגובה המירבי 305 ס"מ מהרצפה למרכז האונן

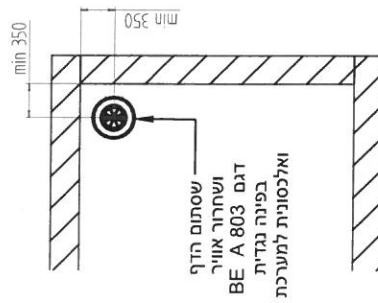
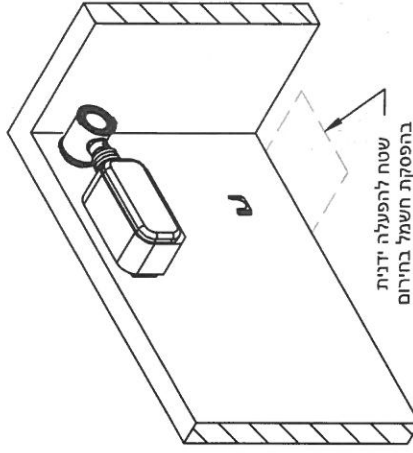
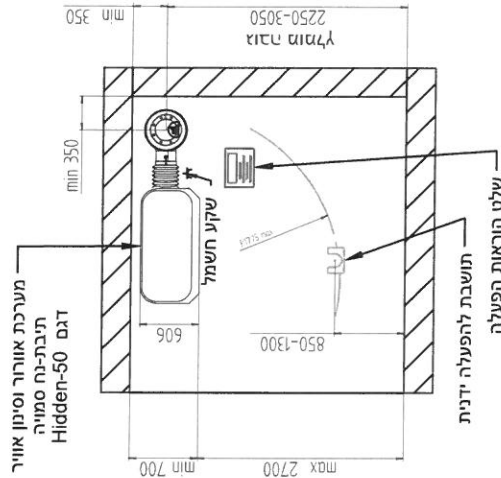
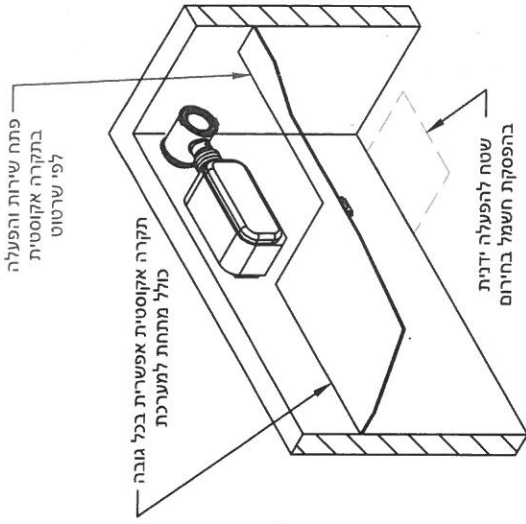
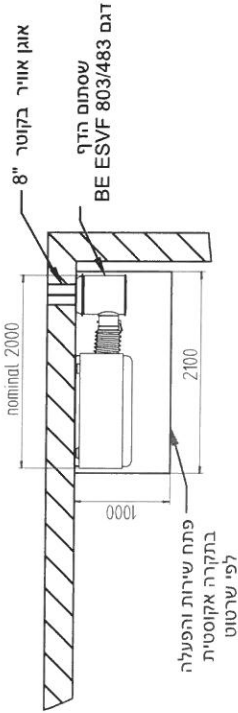
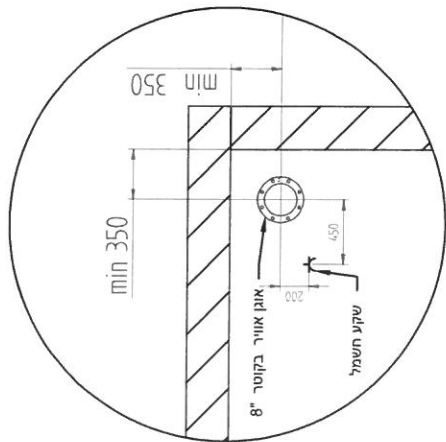
- יציאת אוויר: אונני 8" לפי ת"י 4422 רצוי בקיר נגדי לכניסת אוויר



תעשיות בית-אל

תעשיות בית-אל
זכרון יעקב בע"מ

דרך אבשלום 1, ת.ד. 166
זכרון יעקב 3095101
טל': 04-629 9998
israel@beind.com
www.beind.co.il



ORIGINAL *Gerhard Wirth*

מערכת אוורור וסינון אוויר תיבת-נח סמויה למרחב מוגן תואמת לת"י 4570 - קיר פנוי



תעשיות בע"מ
Tel. +972-73-2255681 Fax +972-4-629110
E-mail: beplan@beind.com

תיאור התכנית

מערכת אוורור וסינון אוויר תיבת-נח סמויה דגם Hidden-50

B91450

מס' הגיליון:

קנ"מ

1:75 1:50

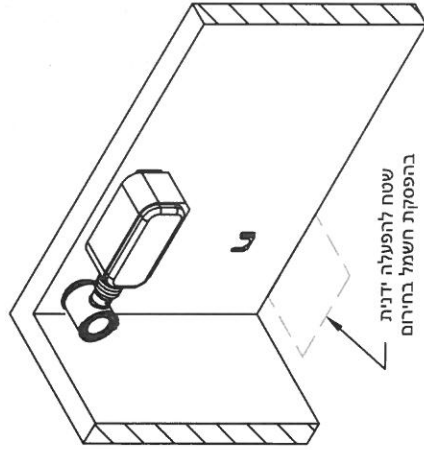
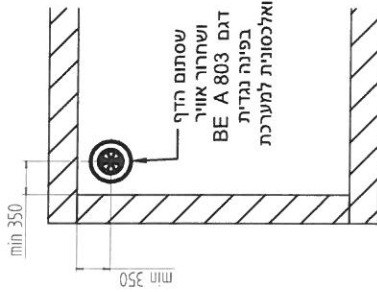
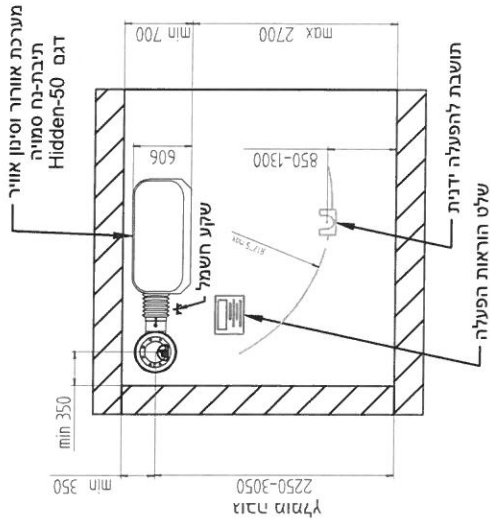
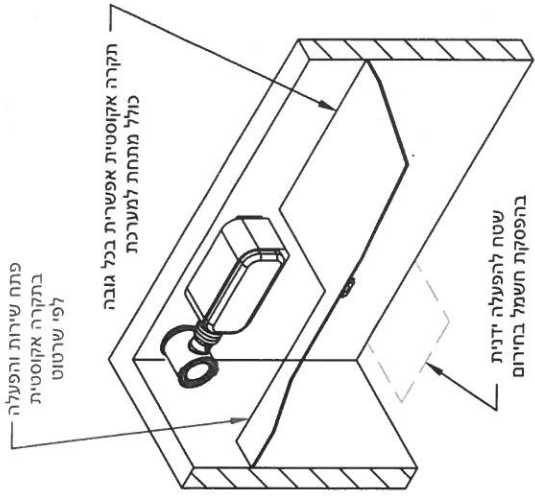
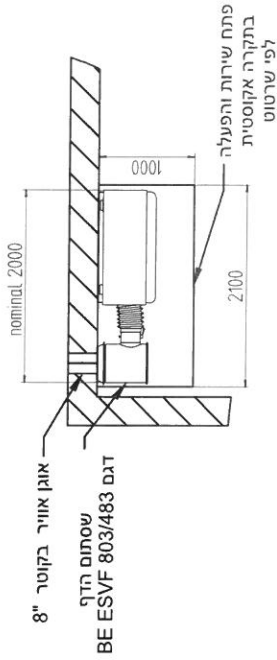
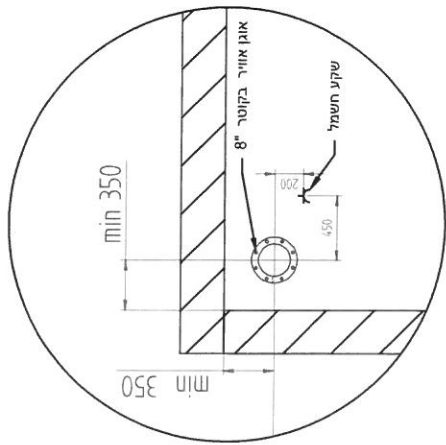
תכנית זו הינה רכוש תעשיות בית אל זכרון יעקב בע"מ
אין להשתמש בתדפיס זה או כל מידע המופיע עליו ללא אישור בכתב מתעשיות בית-אל בע"מ

גרסה:

03/2020

דף

1



ORIGINAL

מערכת אוורור וסינון אוויר תיבת-נח סמויה למרחב מוגן תואמת לת"י 4570 - קיר פני

תאור התכנית
מערכת אוורור וסינון אוויר תיבת-נח סמויה דגם Hidden-50

מס' הגיליון:

B91450

תעשיות בע"מ

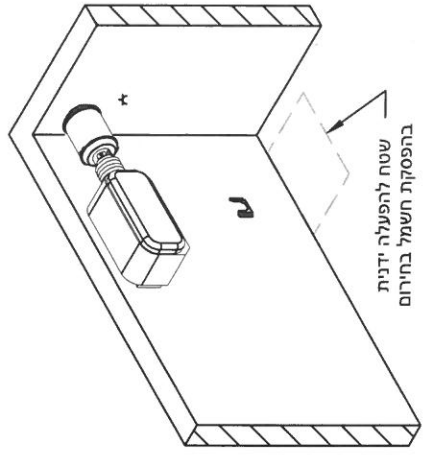
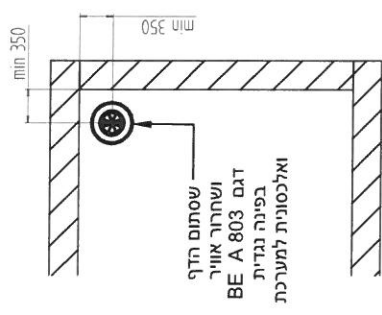
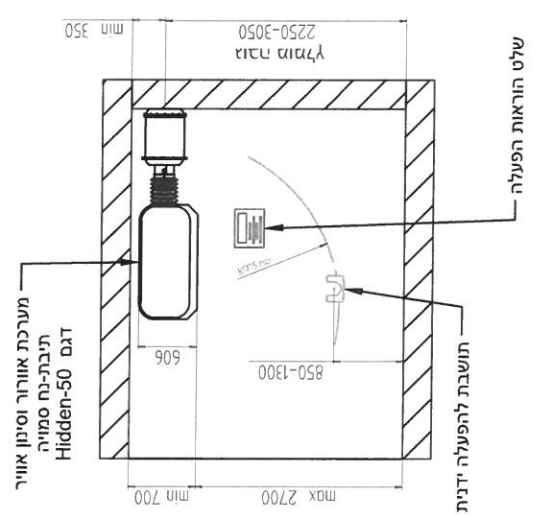
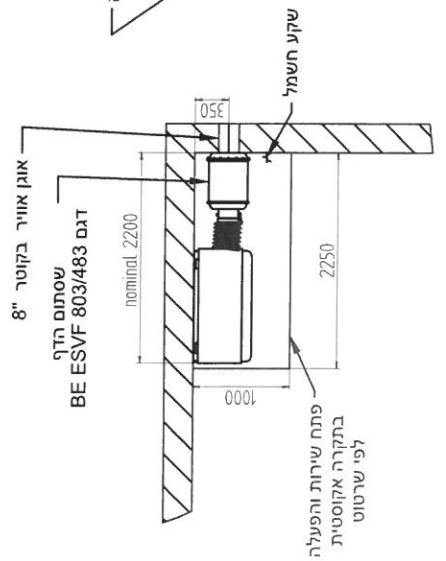
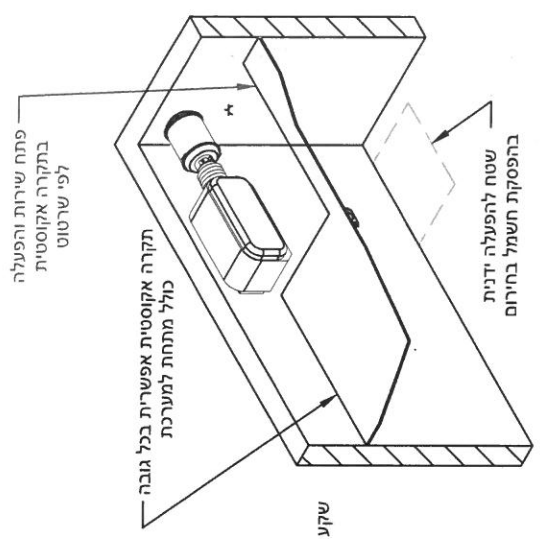
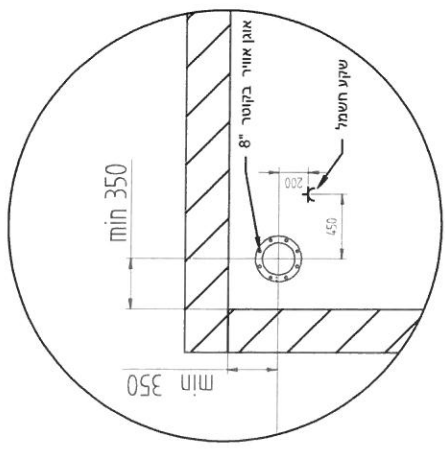
Tel: +972-73-2255681 Fax: +972-4-6291110
 E-mail: beplam@beind.com

קב"מ
 1:75 150

חכנית זו הינה רכוש תעשיות בית אל זכרון יעקב בע"מ
 אין להשתמש בתדפיס זה או כל מידע המופיע עליו ללא אישור בכתב מתעשיות בית-אל בע"מ

גרסה:
 03/2020

דף
 2



ORIGINAL

מערכת אוורור וסינון אוור תיבת-נח סמויה למרחב מוגן תואמת לת"י 4570 - קיר פני

ט

תעשיות בע"מ
Tel. +972-73-2255681 Fax +972-4-6291110
E-mail: bepland@beind.com

תיאור התכנית

מערכת אוורור וסינון אוור תיבת-נח סמויה דגם Hidden-50

B91450

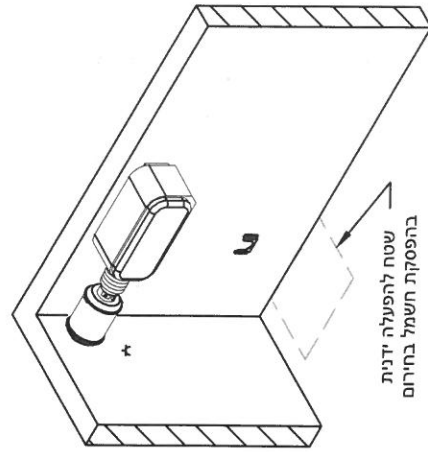
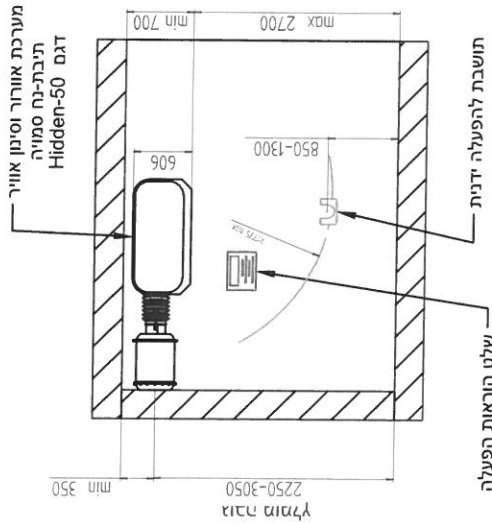
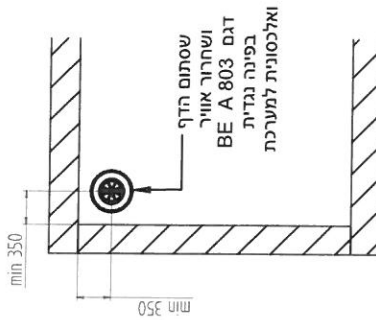
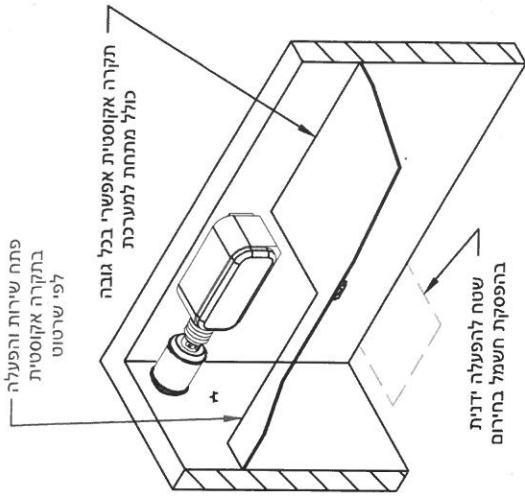
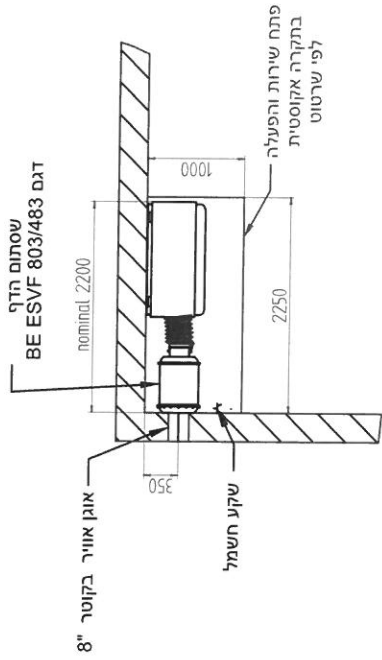
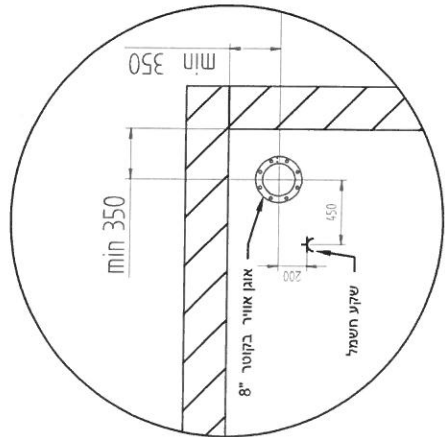
מס' הגיליון:

ק"מ
1:75 150

תכנית זו הינה רכוש תעשיות בית אל זכרון יעקוב בע"מ
אין להשתמש בתוכנית זו או כל מידע המופיע עליה ללא אישור בכתב מתעשיות בית אל בע"מ

גרסה:
03/2020

דף:
4



ORIGINAL *Seibach & Wille*

מערכת אונר וסנון אונר תיבת-נח סמויה למרחב מוגן תואמת לת"י 4570 - קיר פנוי



תעשיות בע"מ

Tel. +972-73-2255681 Fax +972-4-6291110
E-mail: beplan@beind.com

תיאור התכנית

מערכת אונר וסנון אונר תיבת-נח סמויה דגם Hidden-50

B91450

מס' הגיליון:

1:75 1:50

ק"מ

תכנית זו הינה רכוש תעשיות בית אל זכרון יעקב בע"מ
אין להשתמש בתדפיס זה או כל מידע המופיע עליו ללא אישור בכתב מתעשיות בית-אל בע"מ

03/2020

גרסה:

דף 3