

מבנה טיפת חלב רשימת אלומיניום



ANTON
BRONSTEIN
ARCHITECTURE

המבצע אחראי לבדיקת התכניות והתאמתן בעמסת.
על המבצע לבקר את כל המידות ועל כל שעות
או אי התאמה עליו להודיע למתכנן.

1:25

קני"מ

18.07.2022

תאריך

לביצוע



למכרז



לעיון



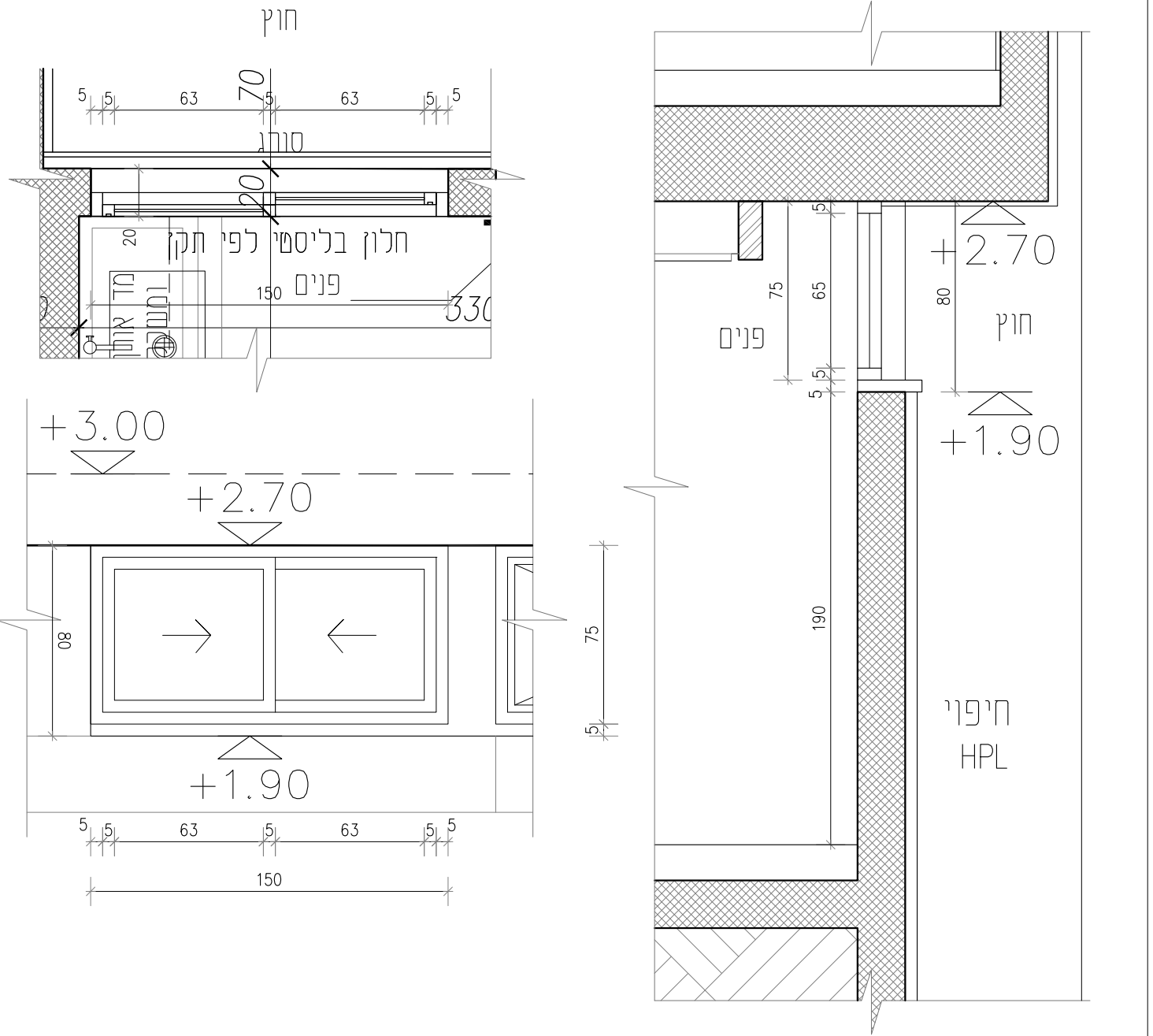
מהדורה

3

טיפת חלב
שדרות

רשימת אלומיניום

1 א	חלון בליסטי קל נגרר. מחויב באישור פקע"ר ליצרון ואישור מתי לקבלת אישור פקע"ר. מוגן הדף בהתאם לעקרונות תכנון חלונות אלומיניום לממ"ם ובאישור יועצי מיגון של הפרויקט.				תאור
	חדר אחות/רופא	מיקום	150\80	מידות	5



יצרן מאושר פקע"ר	יצרן
חלון נגרר בליסטי קל מאושר פקע"ר לעומף עזה.	פרופיל
הזה	צורת פתיחה
לפי תוכנית	כיוון פתיחה
זכוכית מאושרת עבור חלון בליסטי קל לפי הנחיות פקע"ר ברמת זכוכית למינציה בעובי 40 מ"מ לפחות.	זיגוג
מאושר פקע"ר, תואם לדגם היצרן לאישור אדריכל	ידית ומנגנון
- - -	תריס
מתוך קטלוג יצרן על פי בחירת האדריכל *או קטלוג RAL	גמר
כולל רשת יתושים במסילה נפרדת	הערות

הערות

- * על הקבלן לספק שרשומי הרכבה (SHOP DRAWINGS) לביצוע, לתאם ולאשרם עם האדריכל.
- * על הקבלן לספק דוגמא לאישור האדריכל קודם ביצוע העבודה.
- * כל העבודות לפי מפרט מכני אלומיניום.

**ANTON
BRONSTEIN
ARCHITECTURE**

המבצע אחראי לבדיקת התכניות והתאמתן בשטח על המבצע לבקר את כל המידות ועל כל שעות או אי התאמה עליו להודיע למתכנן.	תאריך	18.07.2022
1:25	קנים	לעיון <input type="radio"/> למכרז <input checked="" type="radio"/>
לביצוע <input type="radio"/>	מדרגה	3 <input checked="" type="radio"/>

**טיפת חלב
שדרות**

רשימת אלומיניום

2
א

חלון קבוע - עמיד הדף - חלונות עליונים לתאורה טבעית. מוגן הדף בהתאם לעקרונות תכנון חלונות אלומיניום למיזם ובאישור יועצי מיגון של הפרויקט. מחויב באישור פקע"ר ליצרן ואישור מתי לקבלת אישור פקע"ר.

תאור

חדר אחות/רופא

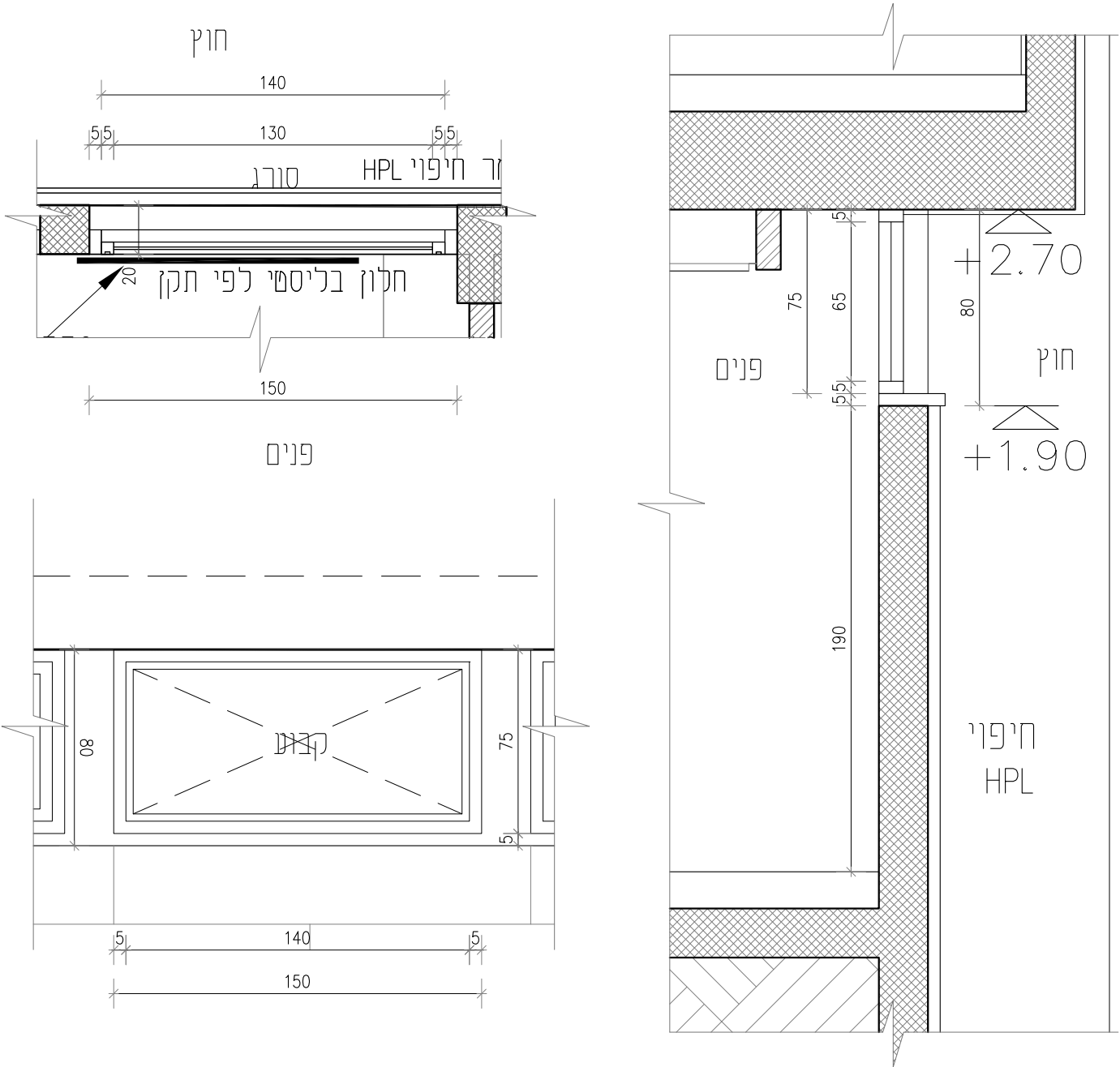
מיקום

150\80

מידות

5

כמות



יצרן	יצרן מאונשר פקע"ר
פרופיל	חלון קבוע בליסטי קל מאונשר פקע"ר לעומף עזה.
צורת פתיחה	---
כיוון פתיחה	---
זיגוג	זכוכית מאושרת עבור חלון בליסטי קל לפי הנחיות פקע"ר ברמת זכוכית למינציה בעובי 40 מ"מ לפחות.
ידידת ומנגנון	---
תריס	---
גמר	מתוך קטלוג יצרן על פי בחירת האדריכל *או קטלוג RAL
הערות	

הערות
 * על הקבלן לספק שרטוטי הרכבה (SHOP DRAWINGS) לביצוע, לתאמתם ולאשרם עם האדריכל.
 * על הקבלן לספק דוגמא לאישור האדריכל קודם ביצוע העבודה.
 * כל העבודות לפי מפרט מכני אלומיניום.



ANTON
BRONSTEIN
ARCHITECTURE

המבצע אחראי לבדיקת התכניות והתאמתן בנשט.
על המבצע לבקר את כל המידות ועל כל שעות
או אי התאמה עליו להודיע למתכנן.

1:25

קנימ

18.07.2022

תאריך

לביצוע

למכרז

לעיון

מהדורה

3

טיפת חלב
סדרות

רשימת אלומיניום

תאור

חלון קבוע - עמיד הדף - חלונות עליונים לתאורה ואוורור טבעי. כולל חלק רפפת פח לשחרור עשן. מוגן הדף בהתאם לעקרונות תכנון חלונות אלומיניום למימ"ם ובאישור יועצי מיגון של הפרויקט. מחויב באישור פקע"ר ליצרן ואישור מתי לקבלת אישור פקע"ר.

3

א

כמות

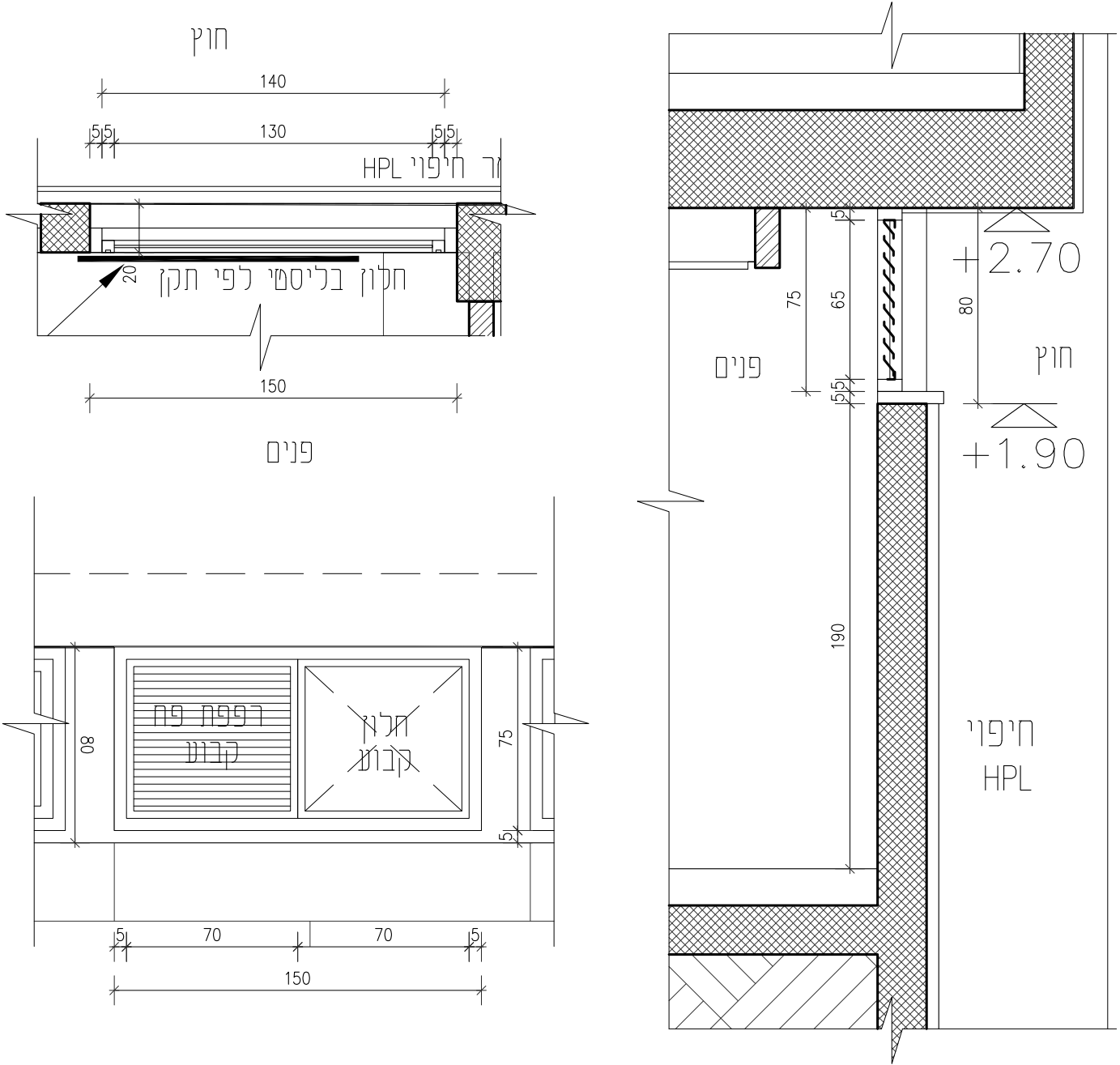
1

מידות

150/80

מיקום

חדר אחתורופא



יצרן

יצרן מאושר פקע"ר

פרופיל

חלון קבוע בליסטי קל מאושר פקע"ר לעומף עזה + רפפה קבועה מפח מגולוון צבוע בגוון מסגרת החלון

צורת פתיחה

כיוון פתיחה

זיגוג

זכוכית מאושרת עבור חלון בליסטי קל לפי הנחיות פקע"ר ברמת זכוכית למינציה בעובי 40 מ"מ לפחות.

ידית ומנגנון

תריס

גמר

מתוך קטלוג יצרן על פי בחירת האדריכל *או קטלוג RAL

הערות

כולל חלק רפפת פח לשחרור עשן. שלבי רפפות עשויים מפח

הערות

* על הקבלן לספק שרשומי הרכבה (SHOP DRAWINGS) לביצוע, לתאםם ולאשרם עם האדריכל.
* על הקבלן לספק דוגמא לאישור האדריכל קודם ביצוע העבודה.
* כל העבודות לפי מפרט מכני אלומיניום.



ANTON
BRONSTEIN
ARCHITECTURE

המבצע אחראי לבדיקת התכניות והתאמתן בעמדת
על המבצע לבקר את כל המידות ועל כל שעות
או אי התאמה עליו להודיע למתכנן.

1:25

קניינים

09.08.2022

תאריך

לביצוע

למכרז

לעיון

מהדורה 4

טיפת חלב
שדרות

רשימת אלומיניום

תאור

חלון קיפ בליסטי קל
מזוגן הדף בהתאם לעקרונות תכנון חלונות אלומיניום ממוגנים, באישור יועצי מיון של הפרויקט.

5

א

כמות

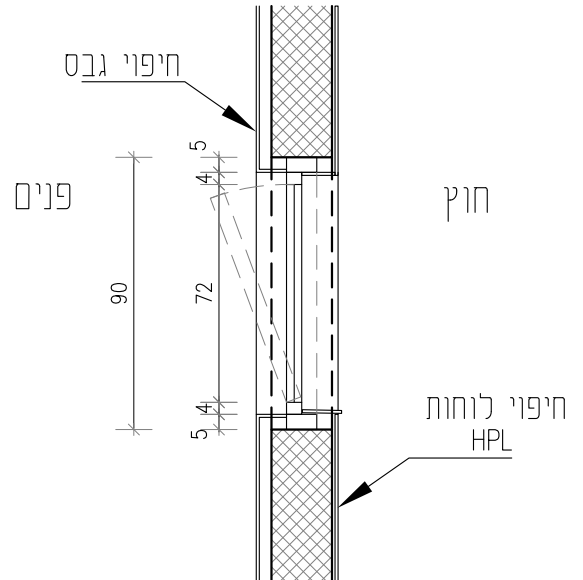
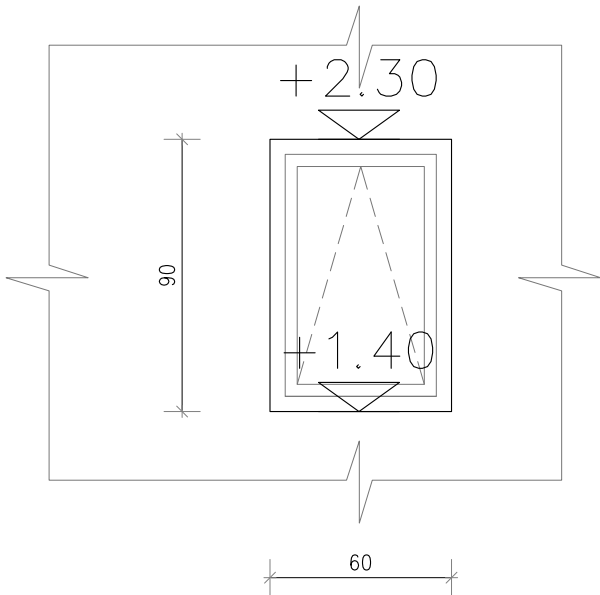
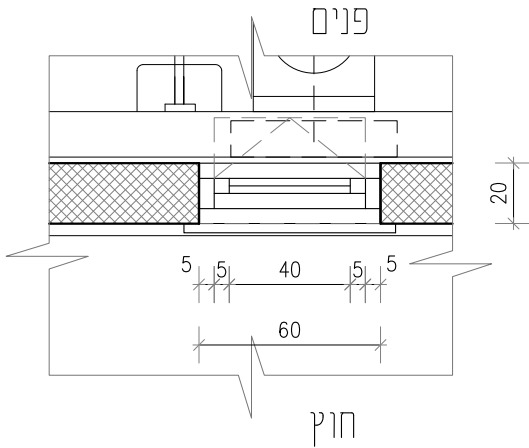
3

מידות

90x60

מיקום

שירותים + חדר ניקיון



יצרן

יצרן מאושר פקע"ר

פרופיל

חלון קיפ בליסטי קל מאושר פקע"ר לעומף עזה.

צורת פתיחה

צרית

כיוון פתיחה

לפי תוכנית

זיגוג

זכוכית מאושרת עבור חלון בליסטי קל לפי הנחיות פקע"ר ברמת זכוכית למינציה בעובי 40 מ"מ לפחות.

ידיית ומנגנון

ידיית ומנגנון ממיז משובת, תואם דגם היצרן. לאישור אדריכל.

תריס

גמר

מתוך קטלוג יצרן על פי בחירת האדריכל *או קטלוג RAL

שונות

מחויב באישור פקע"ר ליצרן ואישור חת"י לקבלת אישור פקע"ר.

הערות

כולל רשת יתושים

על היצרן לספק שרטוטי ייצור והרכבה לאישור אדריכל

הערות

- * על הקבלן לספק שרטוטי הרכבה (SHOP DRAWINGS) לביצוע, לתאםם ולאשרם עם האדריכל.
- * על הקבלן לספק דוגמא לאישור האדריכל קודם ביצוע העבודה.
- * כל העבודות לפי מפרט מכני אלומיניום.



ANTON
BRONSTEIN
ARCHITECTURE

המבצע אחראי לבידיקת התכניות והתאמתן בנשט.
על המבצע לבקר את כל המידות ועל כל שעות
או אי התאמה עליו להודיע למתכנן.

1:25

קניי

18.07.2022

תאריך

לביצוע

למכרז

לעיון

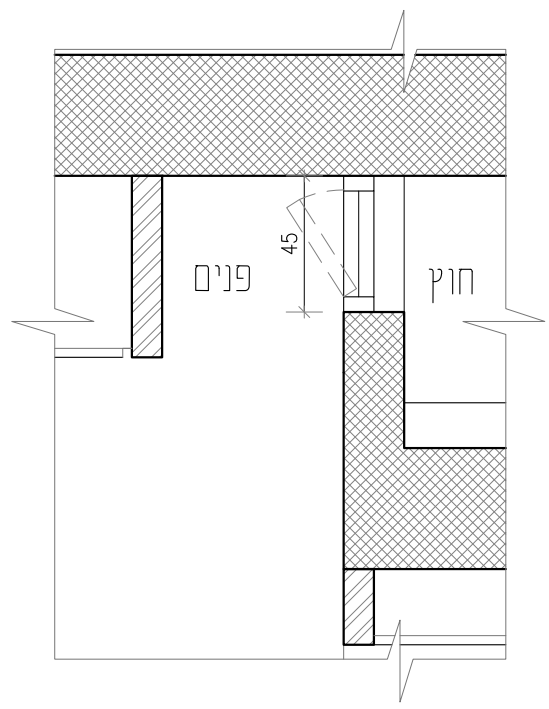
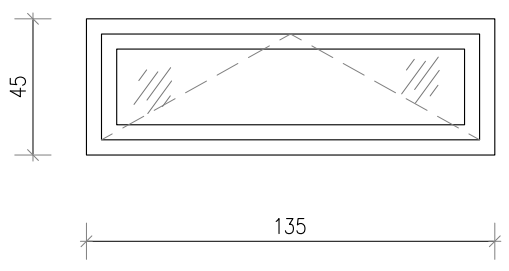
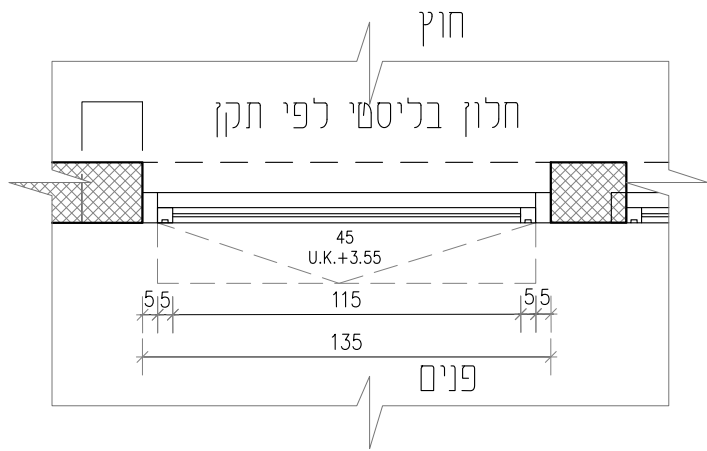
מהדורה

3

**טיפת חלב
שדרות**

רשימת אלומיניום

6 א	חלון קיפ - עמיד הדף - חלונות עליונים חשמלים לשחרור עשן מוגן הדף בהתאם לעקרונות תכנון חלונות אלומיניום לממ"ח ובאישור יועצי מיגון של הפרויקט. חלונות עם מנגנון פתיחה חשמלית אוטומטית לשחרור עשן.				תאור
	מסדרון - צמוד לתקרה	מיקום	135\45	מידות	6



יצרן	יצרן מאושר פקע"ר
פרופיל	חלון קיפ בליסטי קל מאושר פקע"ר לעומף עזה.
צורת פתיחה	צירית
כיוון פתיחה	לפי תוכנית
זיגוג	זכוכית מאושרת עבור חלון בליסטי קל לפי הנחיות פקע"ר ברמת זכוכית למינציה בעובי 40 מ"מ לפחות.
ידית ומנגנון	ידיות וסגרים שקועים באיכות מעולה.
תרים	
גמר	מתוך קטלוג יצרן על פי בחירת האדריכל *או קטלוג RAL
שנות הערות	כחויב באישור פקע"ר ליצרן ואישור חת"י לקבלת אישור פקע"ר. כולל רשת יחושם קבועה, ניתנת לפירוק לצורך ניקוי. על היצרן לספק שרשום ייצור והרכבה לאישור אדריכל

הערות

- * על הקבלן לספק שרשום הרכבה (SHOP DRAWINGS) לביצוע, לתאם ולאשר עם האדריכל.
- * על הקבלן לספק דוגמא לאישור האדריכל קודם ביצוע העבודה.
- * כל העבודות לפי מפרם מכני אלומיניום.



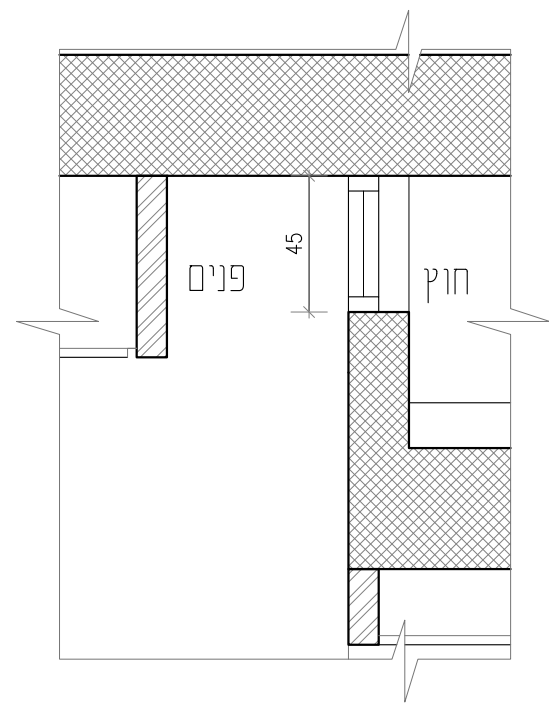
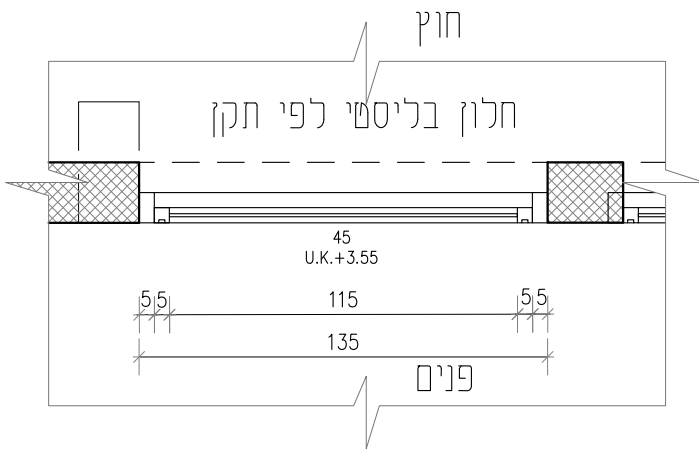
**ANTON
BRONSTEIN
ARCHITECTURE**

המבצע אחראי לבדיקת התכנית והתאמתן בעמדת על המבצע לבקר את כל המידות ועל כל שעות או אי התאמה עליו להודיע למתכנן.			
1:25	קנים	18.07.2022	תאריך
לביצוע <input type="radio"/>	למכרז <input checked="" type="radio"/>	לעיון <input type="radio"/>	מהדורה <input checked="" type="radio"/> 3

**טיפת חלב
שדרות**

רשימת אלומיניום

7 א	חלון קבוע - עמיד הדף - חלונות עליונים לתאורה טבעית. מוגן הדף בהתאם לעקרונות תכנון חלונות אלומיניום לממ"מ ובאישור יועצי מיון של הפרויקט. חלונות עם מנגנון פתיחה חשמלית אוטומטית לשחרור עשן.				תאור
	מסדרון - צמוד לתקרה	מיקום	135\45	מידות	6



יצרן מאושר פקט"ר	יצרן פרופיל
חלון קבוע בליסטי קל מאושר פקט"ר לעוסף עזה.	
קבוע	צורת פתיחה
לפי תוכנית	כיוון פתיחה
זכוכית מאושרת עבור חלון בליסטי קל לפי הנחיות פקט"ר ברמת זכוכית לימיציה בעובי 40 מ"מ לפחות.	זיגוג
---	ידית ומנגנון
---	תריס
מתוך קטלוג יצרן על פי בחירת האדריכל *או קטלוג RAL	גמר
מחוייב באישור פקט"ר ליצרן ואישור חת"י לקבלת אישור פקט"ר.	שונות הערות

על היצרן לספק שרשומי ייצור והרכבה לאישור אדריכל	

הערות

- * על הקבלן לספק שרשומי הרכבה (SHOP DRAWINGS) לביצוע, לתאם ולאשרם עם האדריכל.
- * על הקבלן לספק דוגמא לאישור האדריכל קודם ביצוע העבודה.
- * כל העבודות לפי מפרם מכני אלומיניום.

**ANTON
BRONSTEIN
ARCHITECTURE**

המבצע אחראי לבדיקת התכנית והתאמתן בשטח. על המבצע לבקר את כל המידות ועל כל שעות או אי התאמה עליו להודיע למתכנן.			
1:25	קנימ	18.07.2022	תאריך
לביצוע <input type="radio"/>	למכרז <input checked="" type="radio"/>	לעיון <input type="radio"/>	מהדורה <input type="radio"/> 3

**טיפת חלב
שדרות**

תאורחלון אלומיניום פנימי לחלון הדף מוסדי כנף על כנף
חלון 2 כנפיים נגררות זז על גבי זז.**כמות**

4

מידות

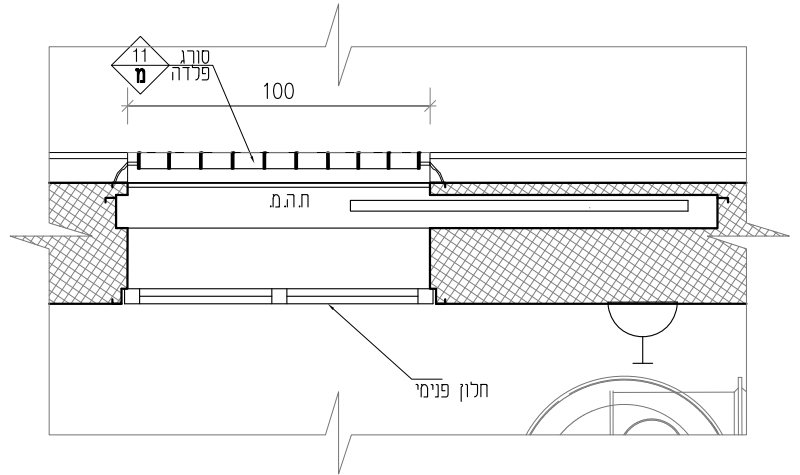
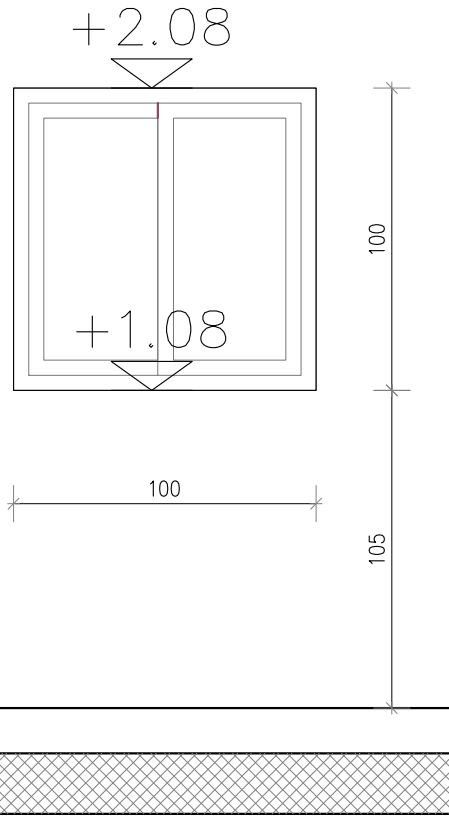
100\100

מיקום

חז'מ

8

א

**פרט**

לפי פרם קליל 7000 או ע"ע

חומר כנף

לפי פרם קליל 7000 או ע"ע

גמר כנף

מכלל קשלוג קליל

חומר משקוף

לפי פרם קליל 7000 או ע"ע

גמר משקוף

מכלל קשלוג קליל

זיגוג

זכוכית למינציה-טריפלקס 6+6 מ"מ עם לפחות 1.52 PVB מודבקת למשקופים ועגונות למבנה לפי אישור יעוץ מיגון.

מנעול

לפי פרם קליל 7000 או ע"ע

ידיות

ידיות שקועות משולבות במנגנון הנעילה בתוך הפרופיל

בקרת סגירה

איסוס ביז כנף לכנף וביז משקוף לכנף

גוון

מתוך קשלוג יצרן על פי בחירת האדריכל *או קשלוג RAL

שונות

פרזול קומפלט תואם לפרופילים לגרירה כולל רשת יתושים.

הערות

על היצרן לספק שרשום ייצור לאישור האדריכל.

הערות* על הקבלן לספק שרשום הרכבה (SHOP DRAWINGS) לביצוע, לתאם ולאשר עם האדריכל.
* על הקבלן לספק דוגמא לאישור האדריכל קודם ביצוע העבודה.

ANTON
BRONSTEIN
ARCHITECTURE

המבצע אחראי לבדיקת התכניות והתאמתן בשטח
על המבצע לבקר את כל המידות ועל כל שעות
או אי התאמה עליו להודיע למתכנן.

1:25

קנים

18.07.2022

תאריךלביצוע למכרז לעיון מהדורה

3

**טיפת חלב
שדרות**