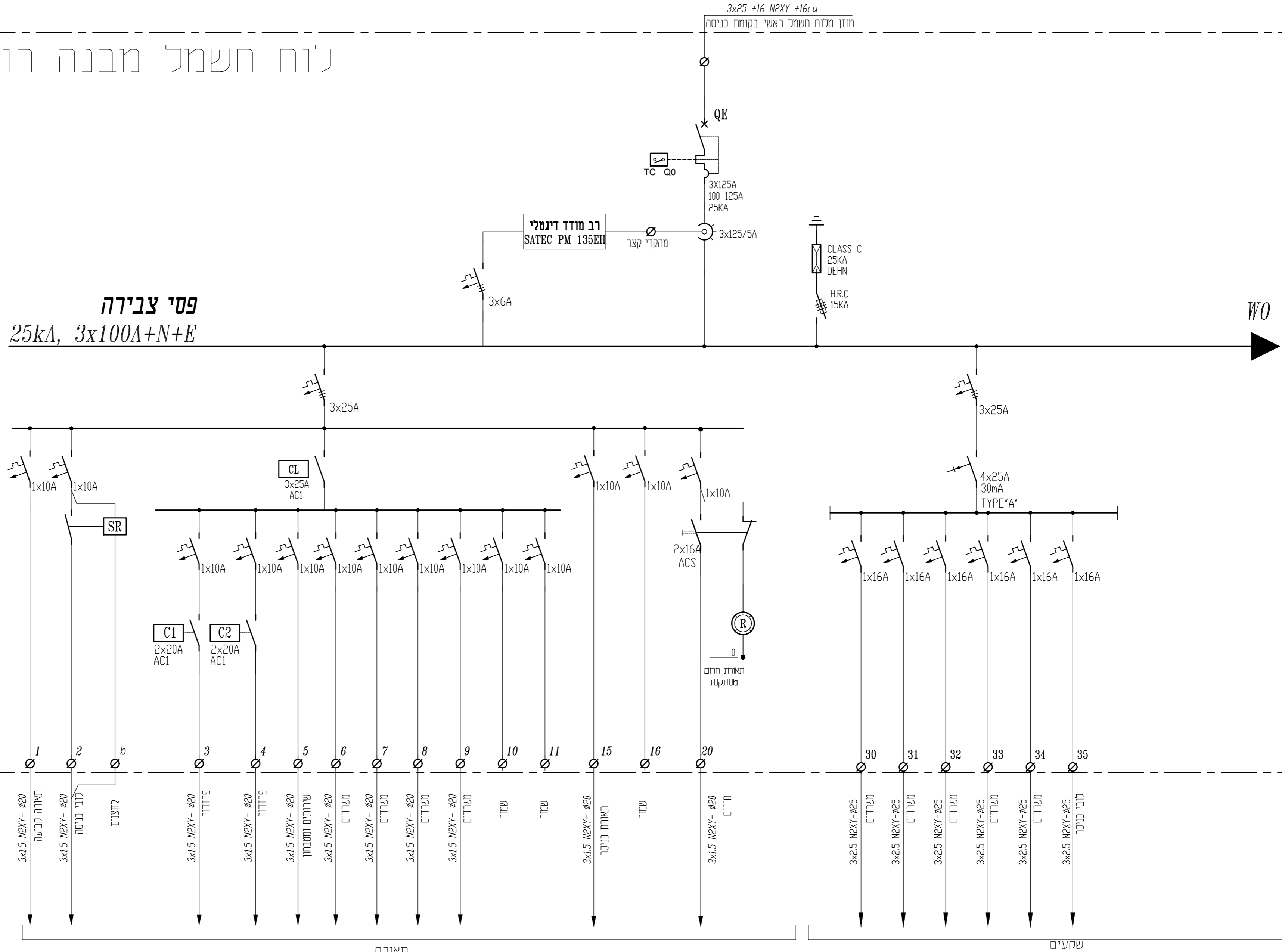


לוח חשמל מבנה רווחה שדרות - M

פטי צבירה
25kA, 3x100A+N+E



61439	תקן דרוש ללוח
2B	רמת מידור
פח	סוג הלוח
100\80\40	מידות הלוח(הערכה) ע/ג/ג
חד-צדדית	גישה ללוח
פנימי	תנאי שימוש
AC	סוג זרם
400V	מתח נקוב
50 Hz	תדר
3x80A	זרם נקוב
מיומנים	מפעילים
TNC	שיטת הארקה
35C	טמפ' סביבה
IK09	דרגת הולם
25kA	זרם קצר
0.8	מקדם העמסה
IP30	דרגת אטימות
A	תנאי סביבה

סלימאן וישאחי-מהנדסים יועצים
הנדסת חשמל ובקרה
תכנון, יעוץ, פיקוח, פיקוח
רח' דרך החורשת 8 ת.ד.425 עכו 2451710
(04-9913446) 04-9919156
INFO@SW-ENG.CO.IL

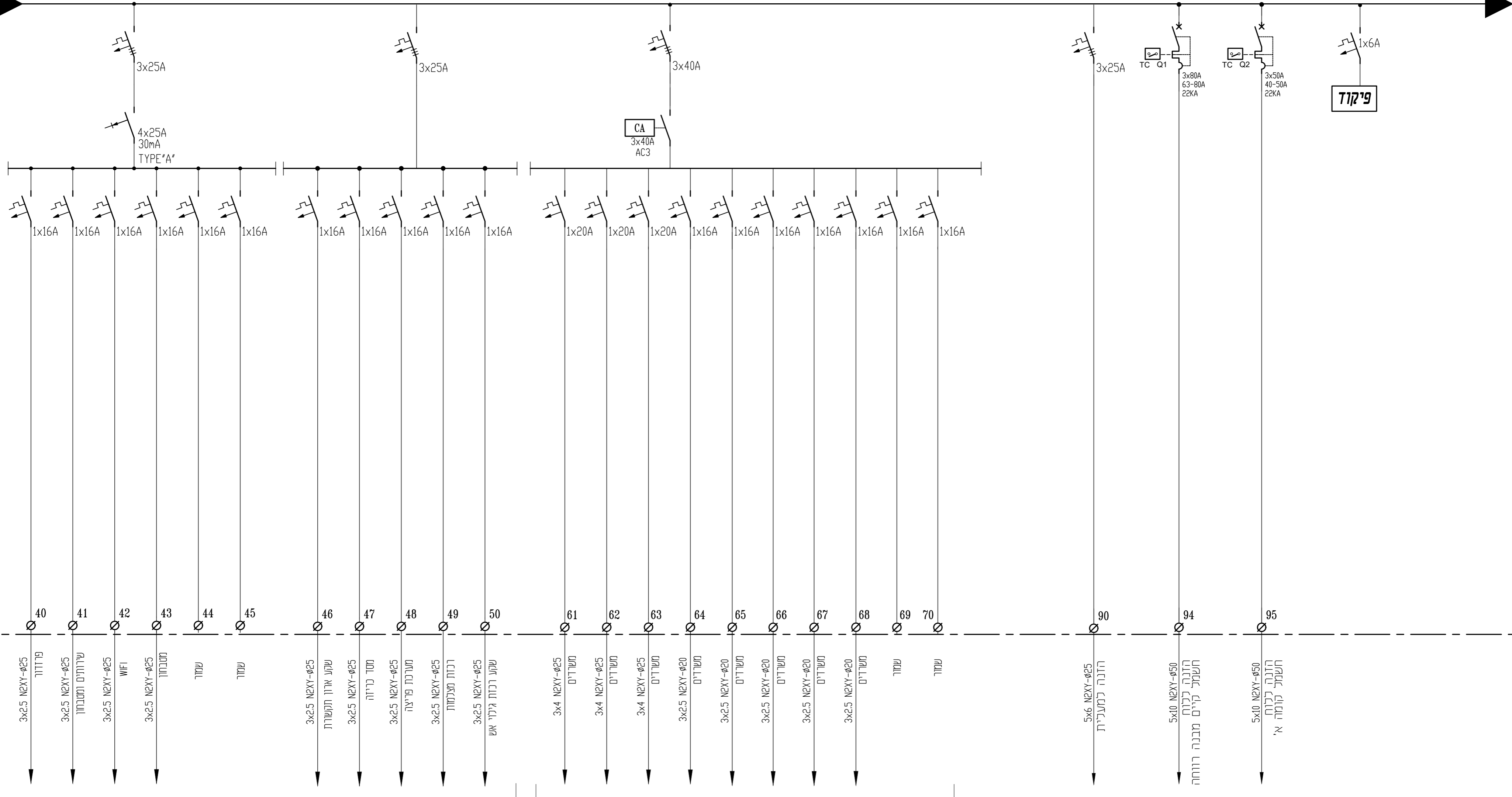
מספר הפרויקט:	2950	שם הקובץ:	File name:
מספר העמוד:	10a	מספר הפרויקט:	2950
מספר דף:	1	מספר דף:	1
מספר דפים:	3	מספר דפים:	3

החברה הכלכלית לפיתוח שדרות	רוכן עבוד:
מבנה רווחה שדרות	הפרויקט:
לוח חשמל מחלקת רווחה M	נושא העומס:

לביצוע למכרו לעיון

W0

W0



שקעים

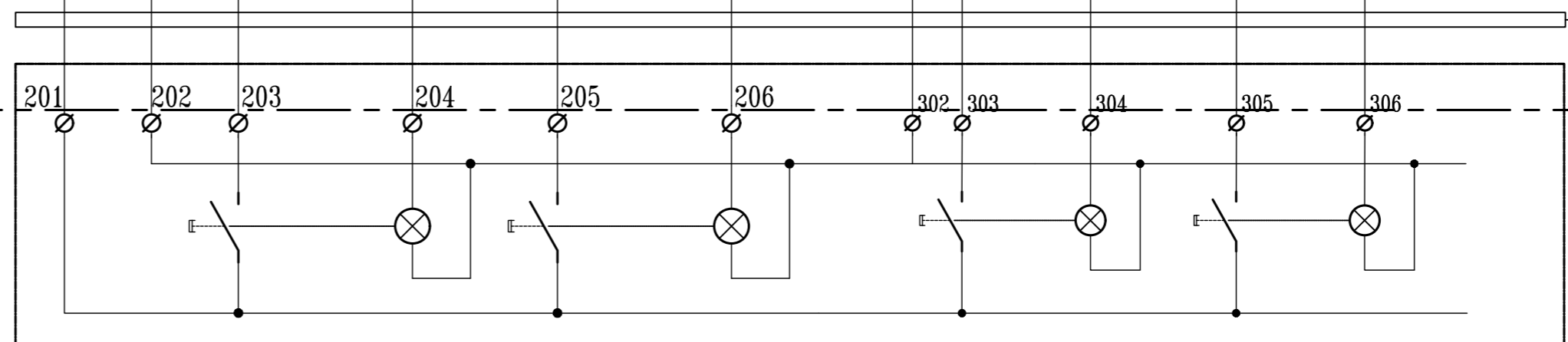
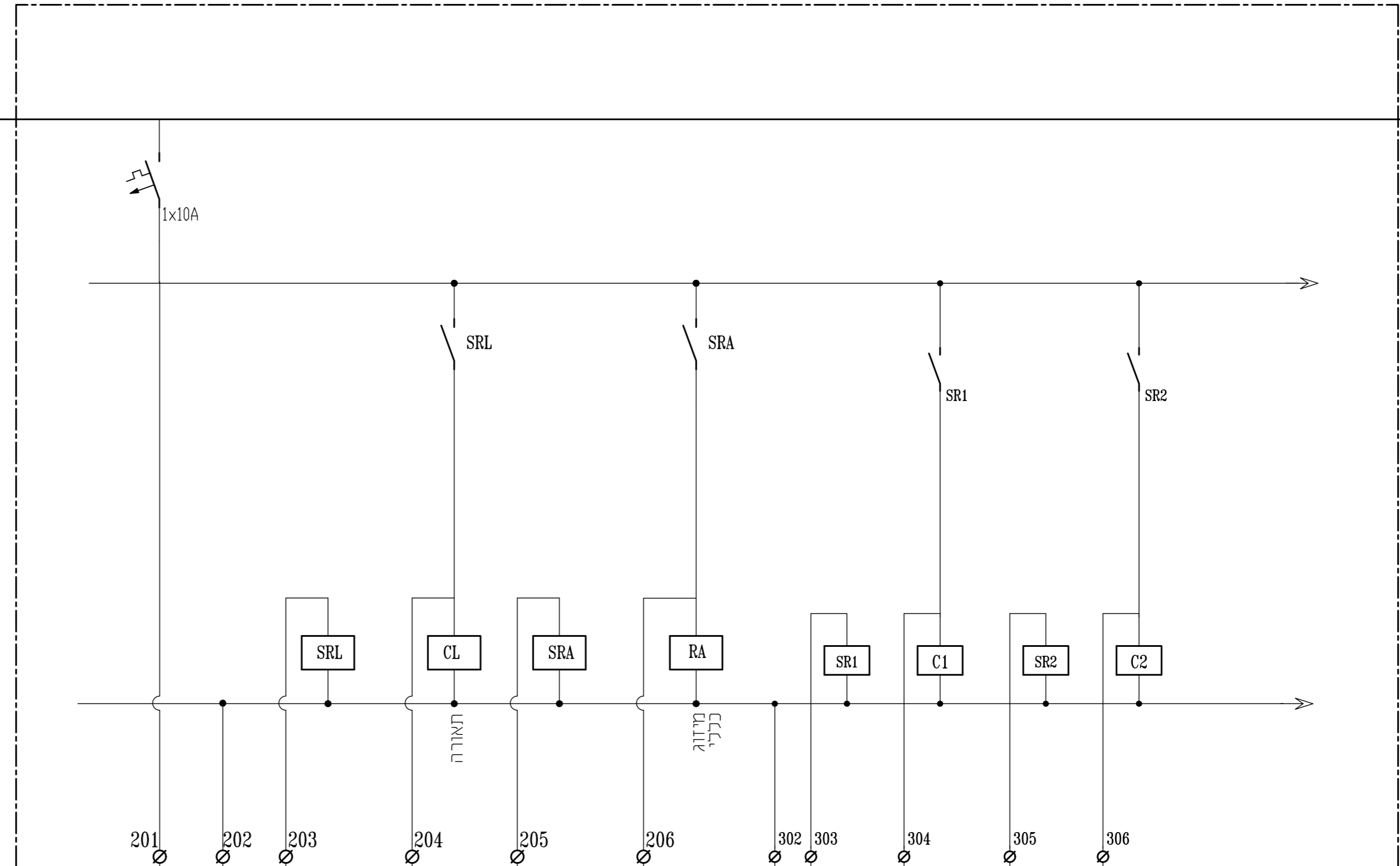
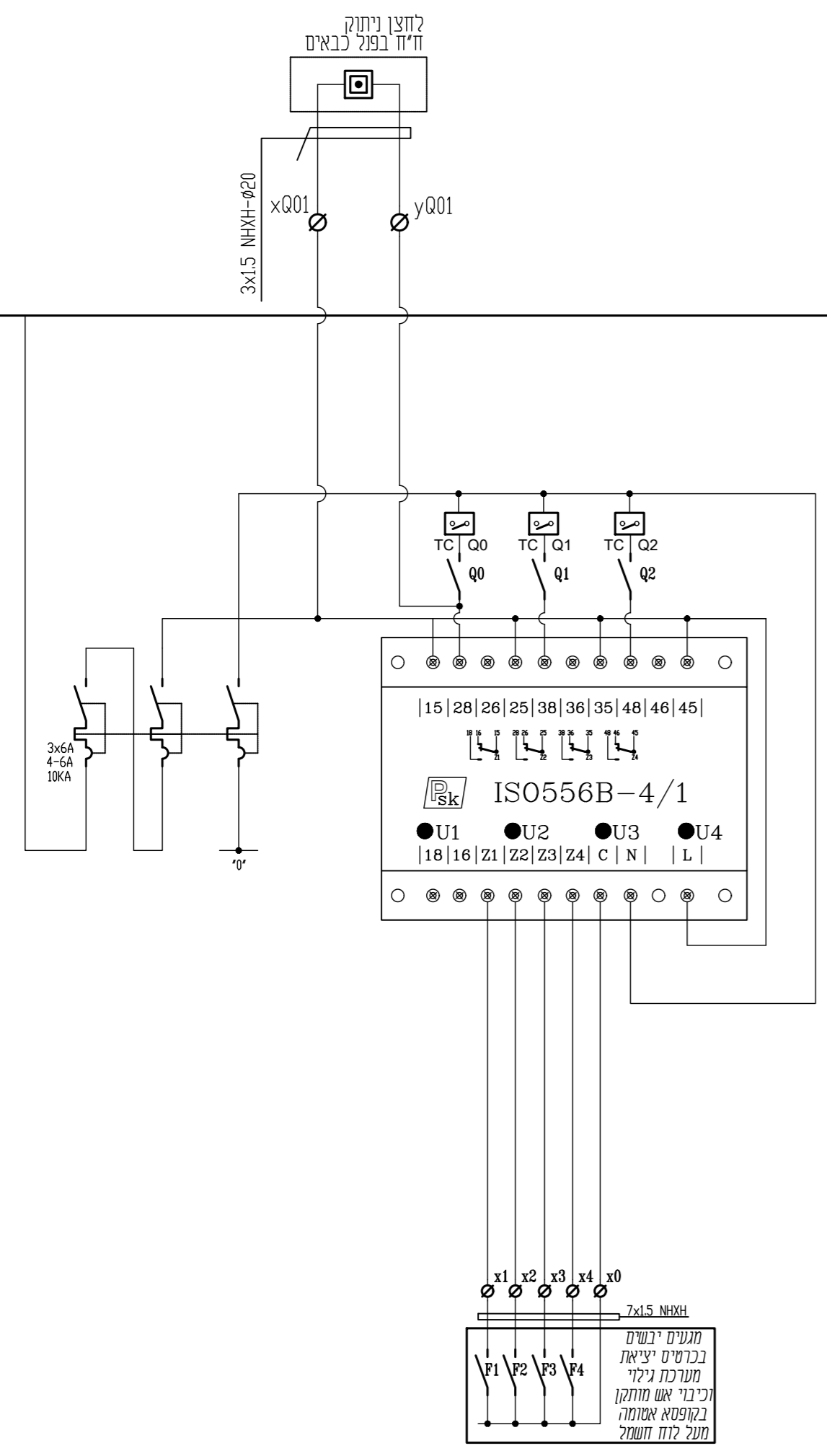
מיווג

2	מספר דף
3	מ"ר דפים

פרט פיקוד בלוזח

W0

W0



פנל כיבוי תאורה ומ.א.
6 לחצנים מוארות