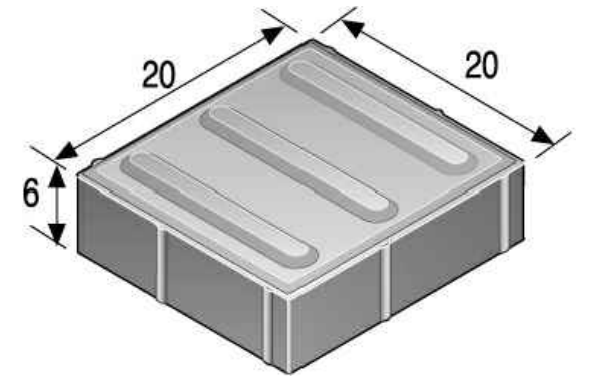
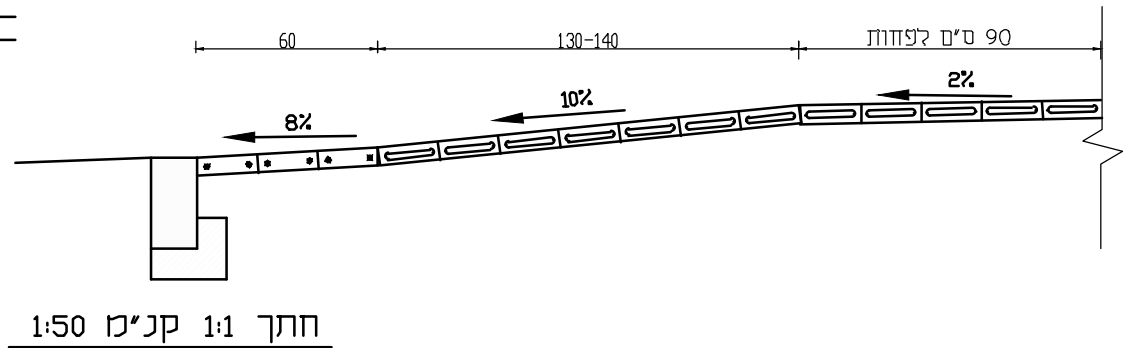


אבן סימון לעוורים



אבן הכוונה לעוורים



תוכנית קני"מ 1:50

7572.8 שדרות-שכונת הבוסתנים פרט ריצוף נגיש לעוורים במעברי חציה

MILLER-BLUM ENVIRONMENTAL PLANNING מילר-בלום תכנון סביבתי בע"מ

קנה מידה: רשום. חיפה 34527, רחוב התשבי 14. טלפון: 04-8339070 (רב-קווי) (04-8339070). HAIFA 34527, 14 HATISBI STREET. PHONE: 04-8339070

תאריך: 16/11/2022 תל-אביב 67898, רחוב עמינדב 23. טלפון: 03-5622123. TEL-AVIV 67898, 23 AMINADAV STREET. PHONE: 03-5622123

ממתכנן: ריבי ולדמן. סטטוס: לכיצוע. M:\users\Rivi\7572-Sderot-HKL\MB\Pratim\7572-Details_recover.dwg

על הקובץ לבדוק את כל המידות ועל כך טעות או אי-התאמה. להודיע למשרד האדריכלות.