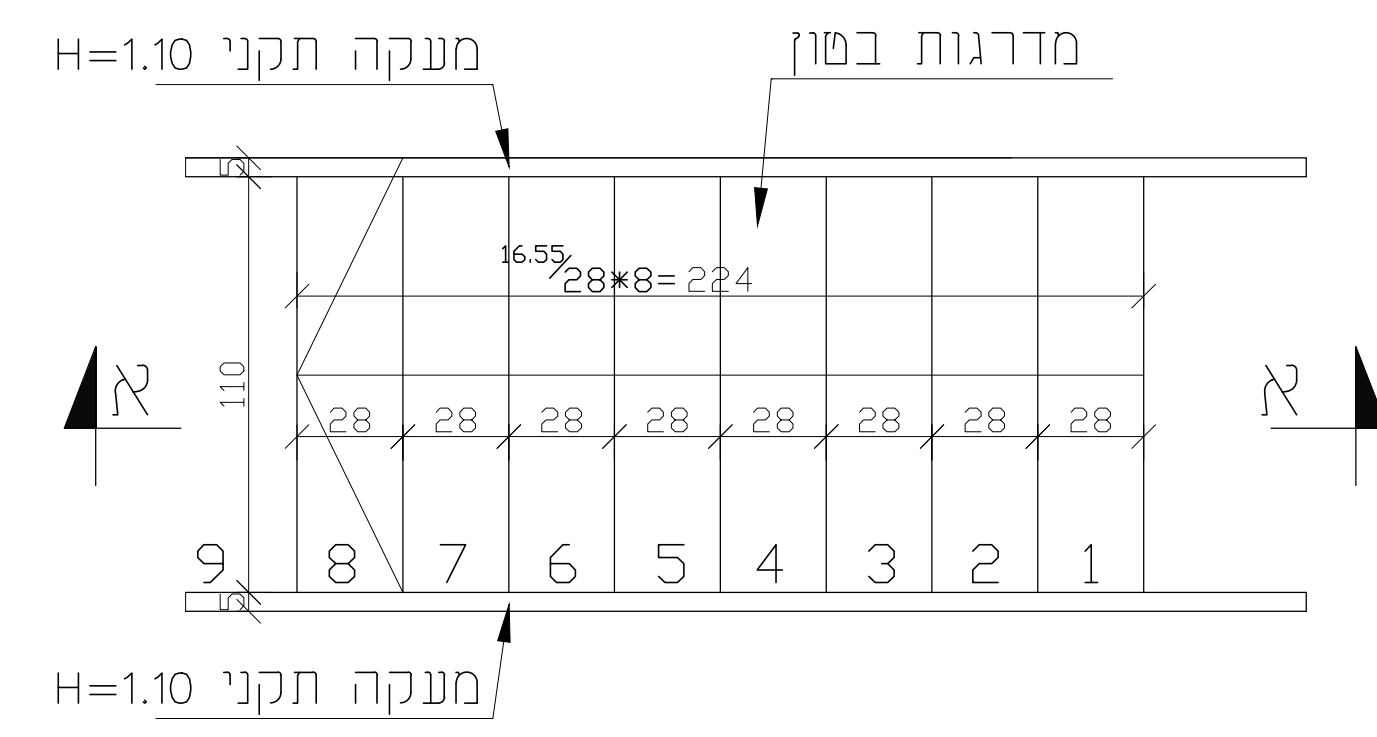
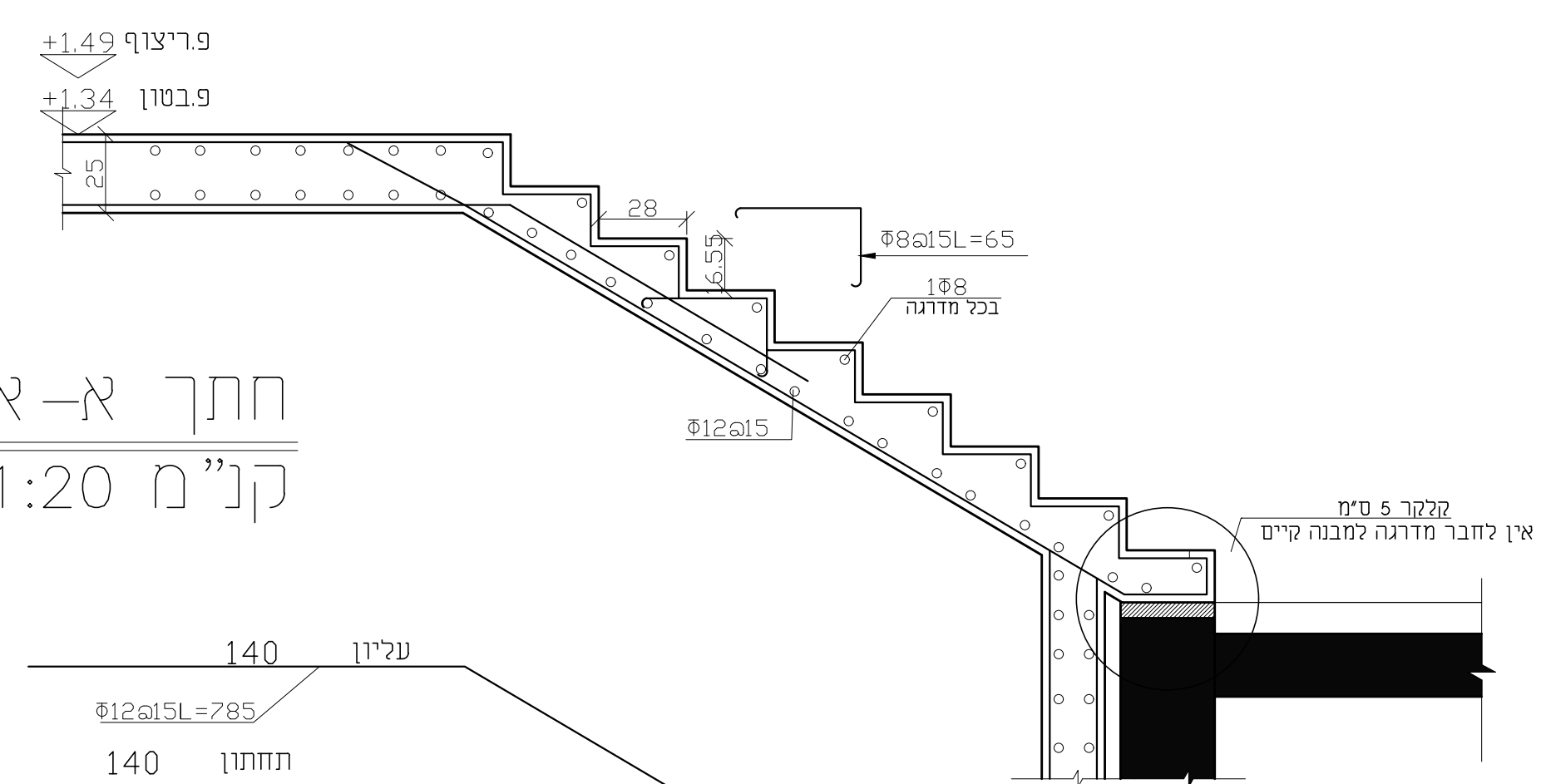


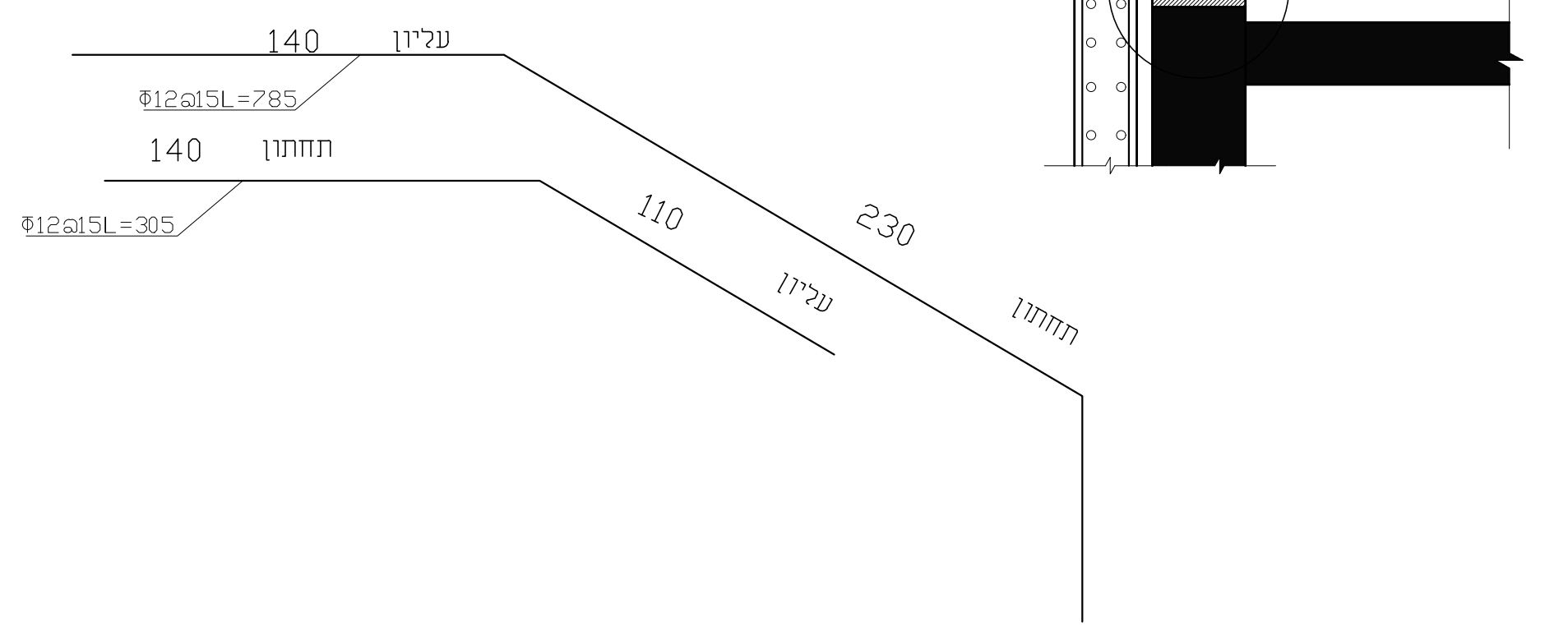
תכנית ריצפה קני"מ 1:50



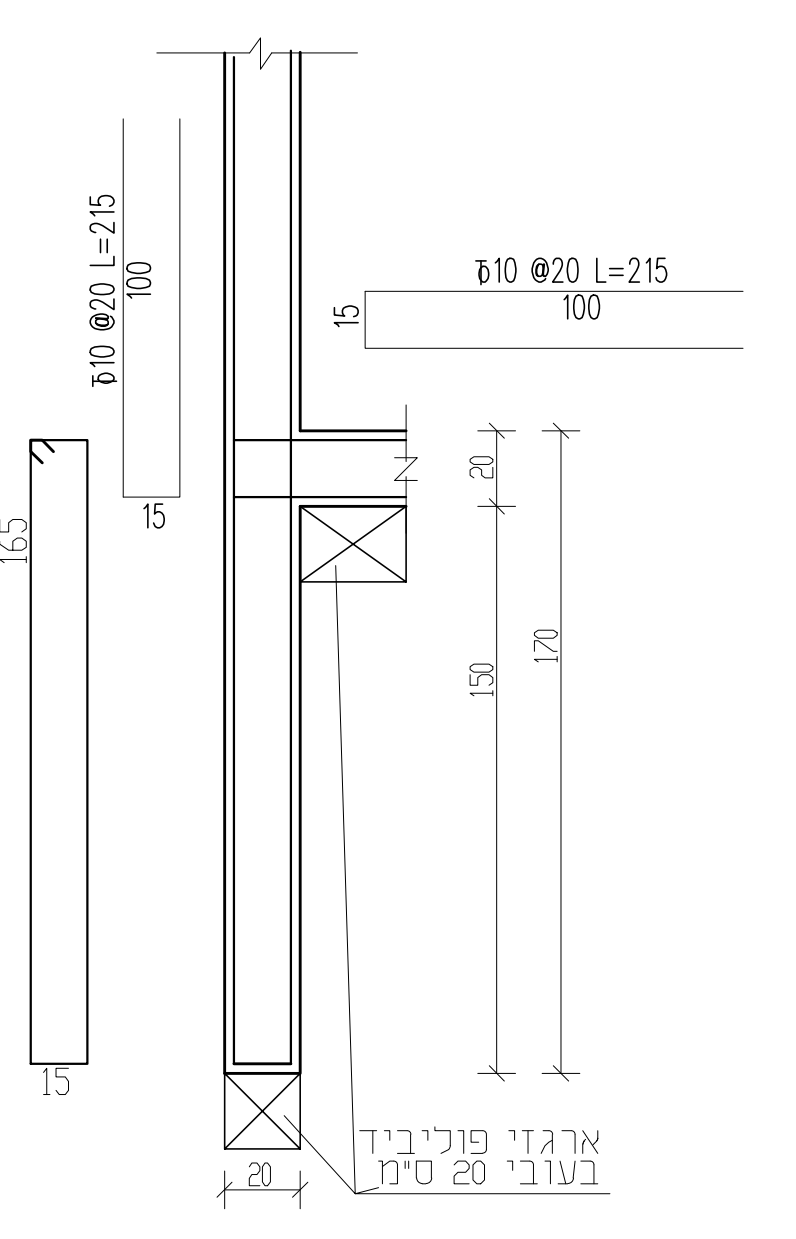
תכנית מדרגות קני"מ 1:20



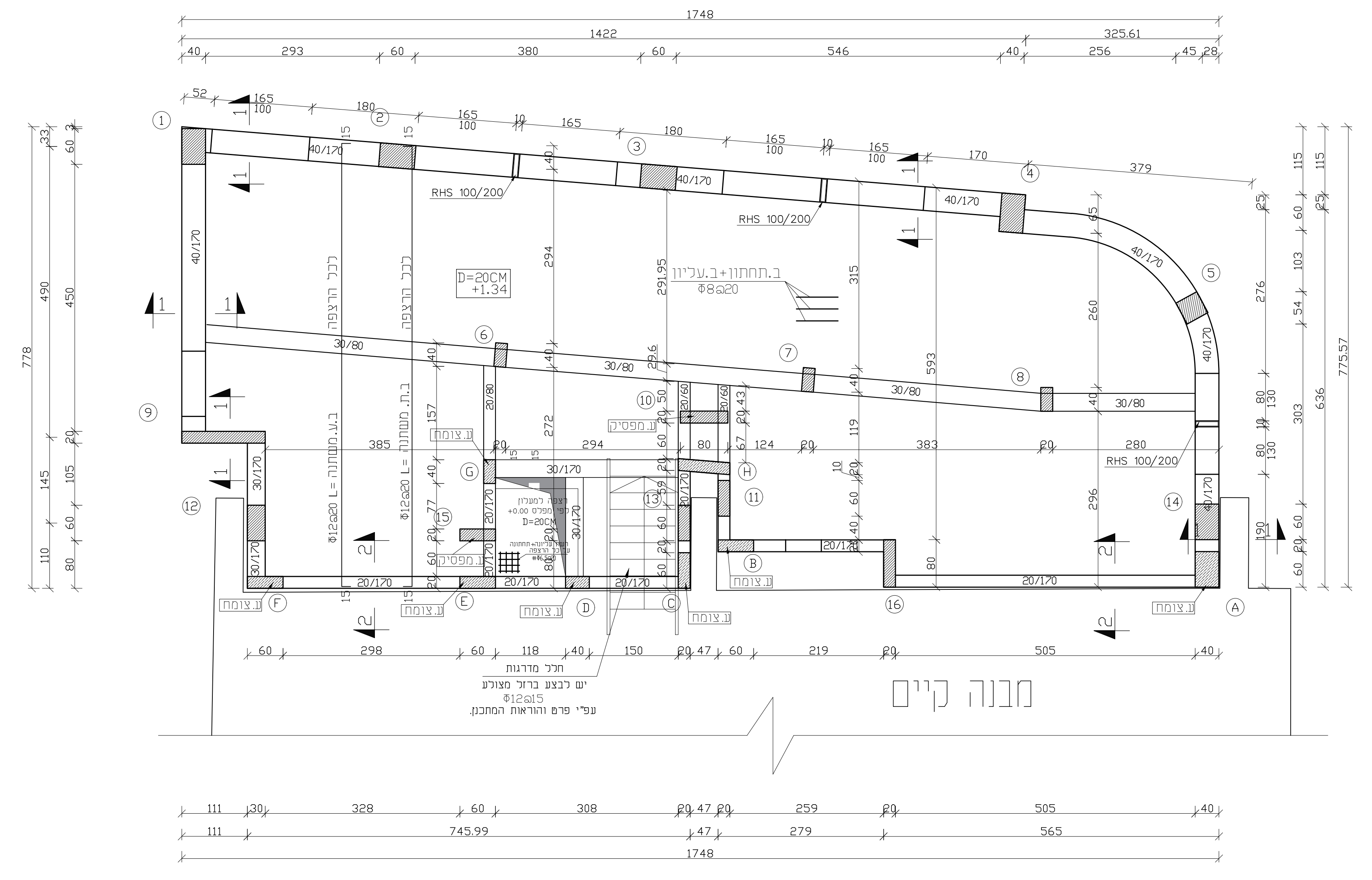
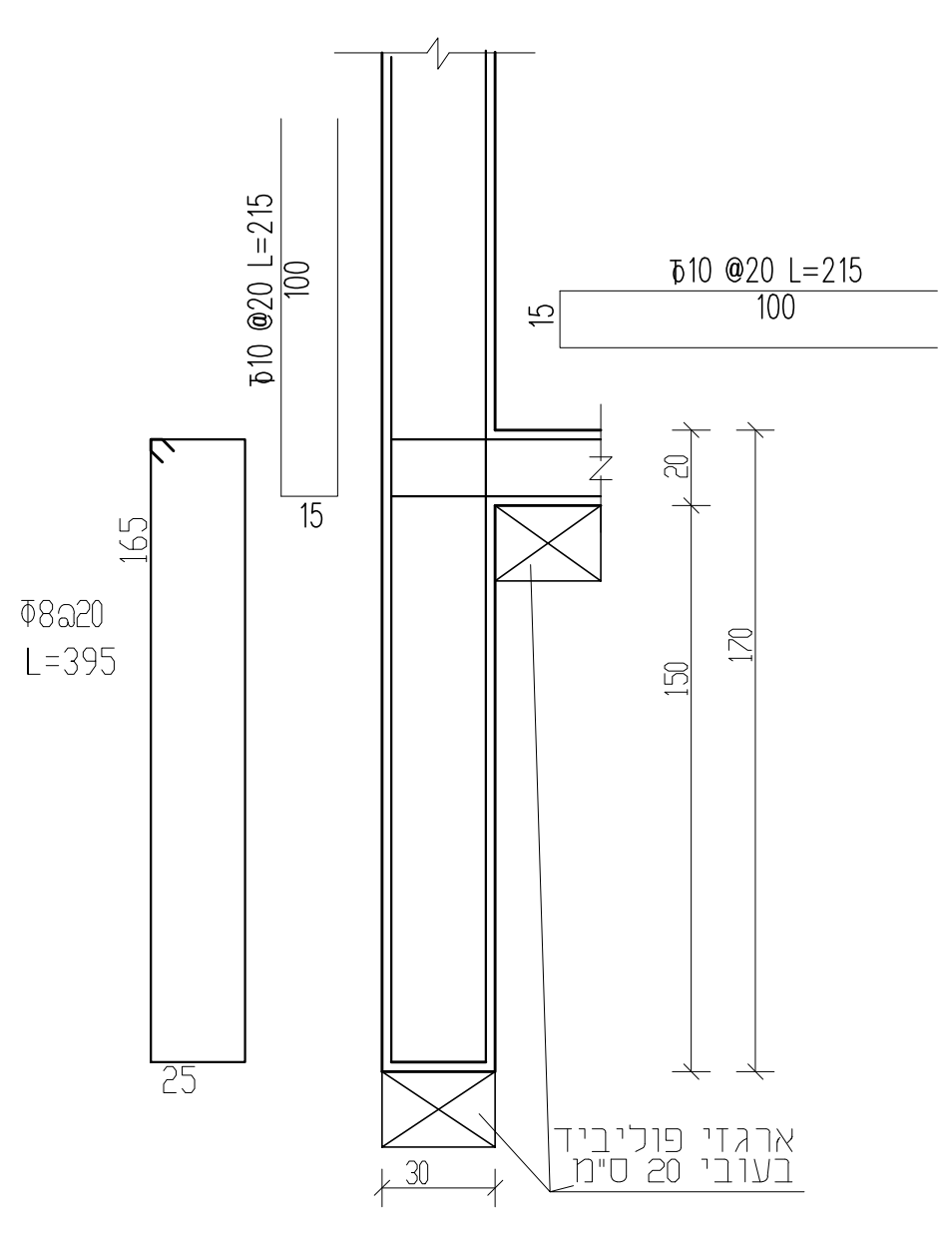
חתך א-א קני"מ 1:20



חתך 2-2 קני"מ 1:20

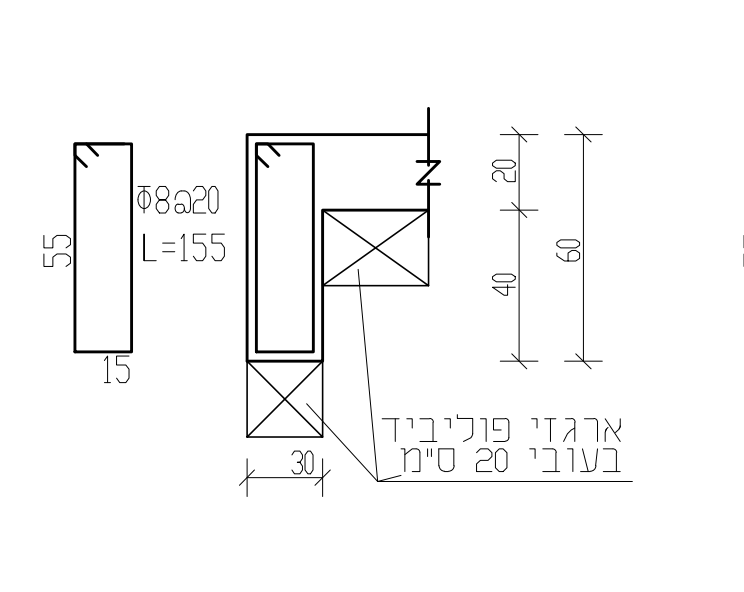


חתך 1-1 קני"מ 1:20

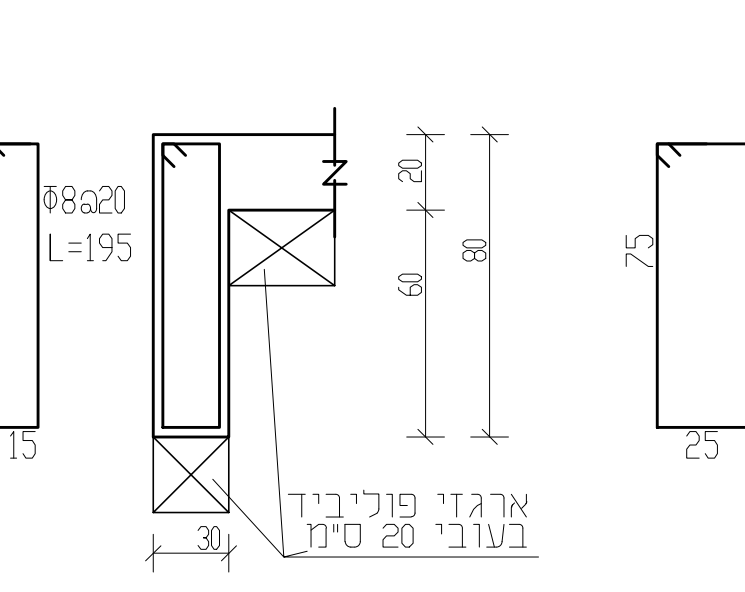


מבנה קיים

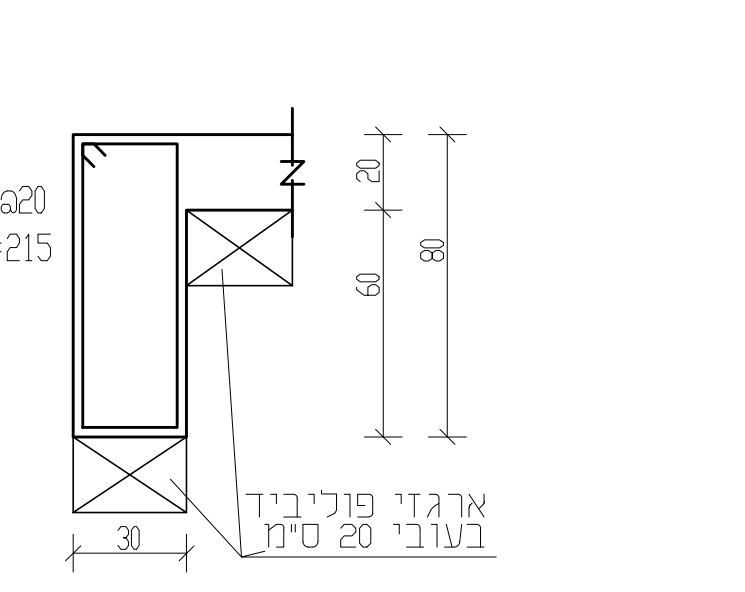
קורה 20/60 קני"מ 1:20



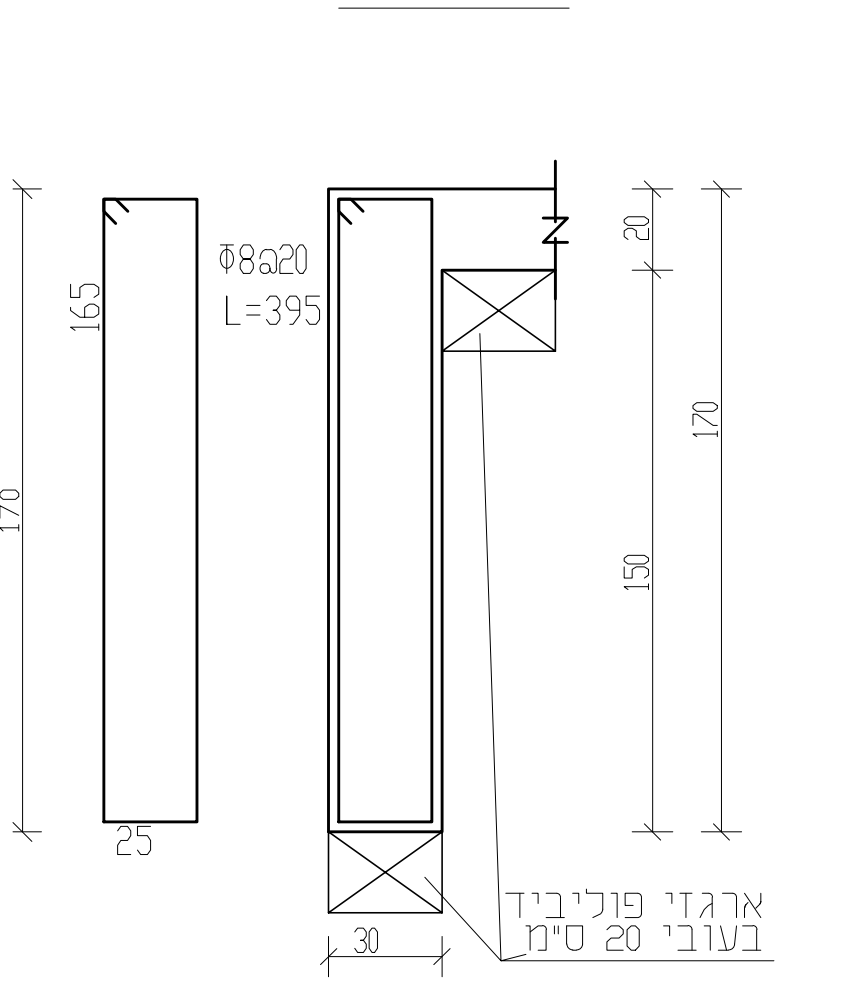
קורה 20/80 קני"מ 1:20



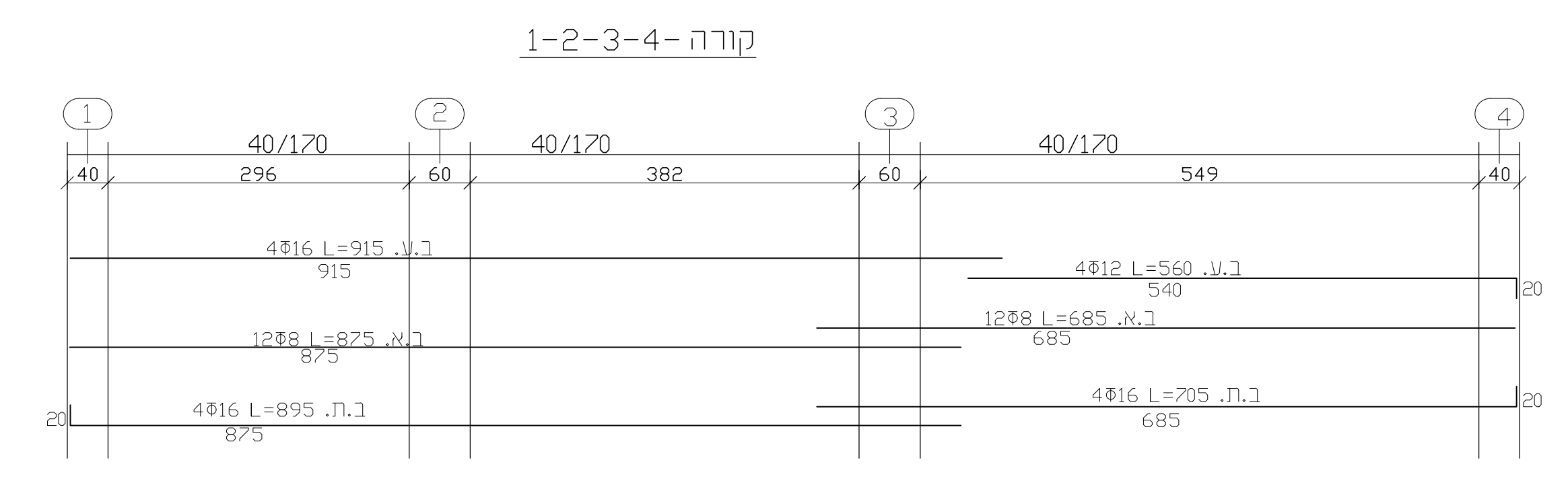
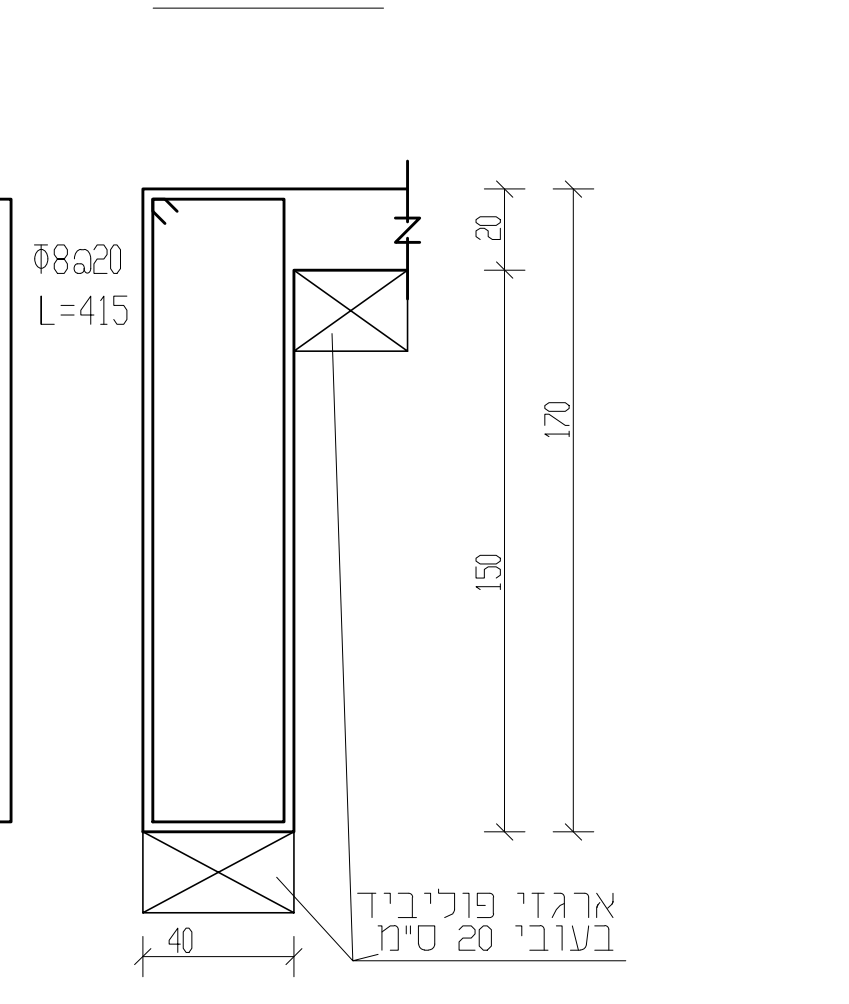
קורה 30/80 קני"מ 1:20



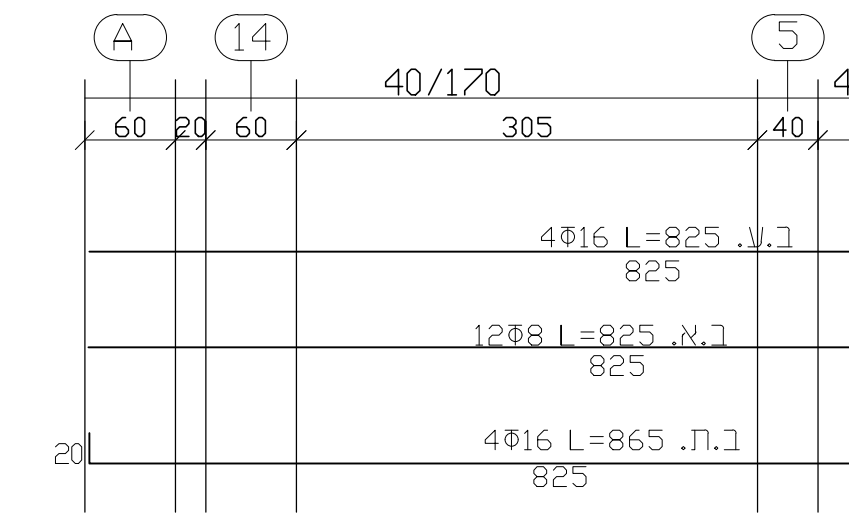
קורה 30/170 קני"מ 1:20



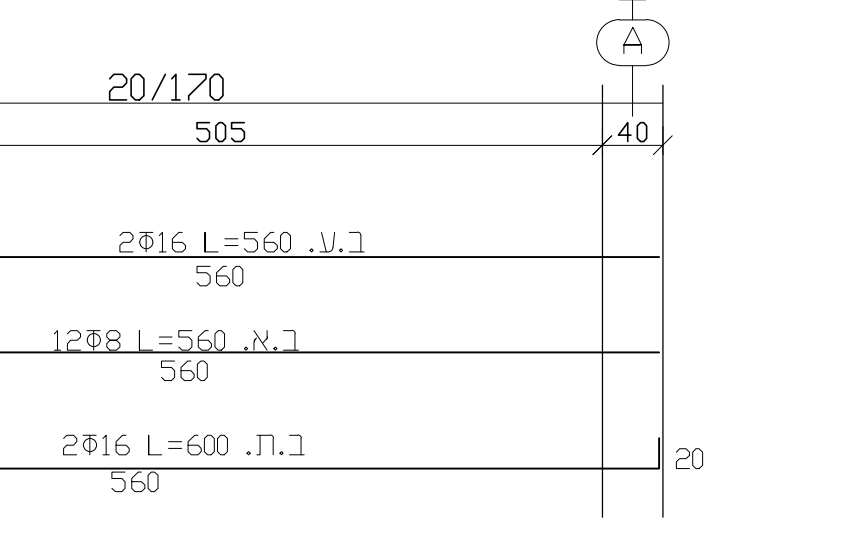
קורה 40/170 קני"מ 1:20



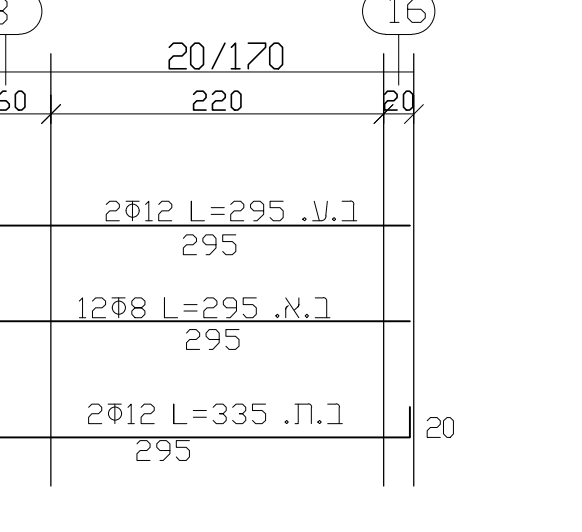
קורה A-14-5-4



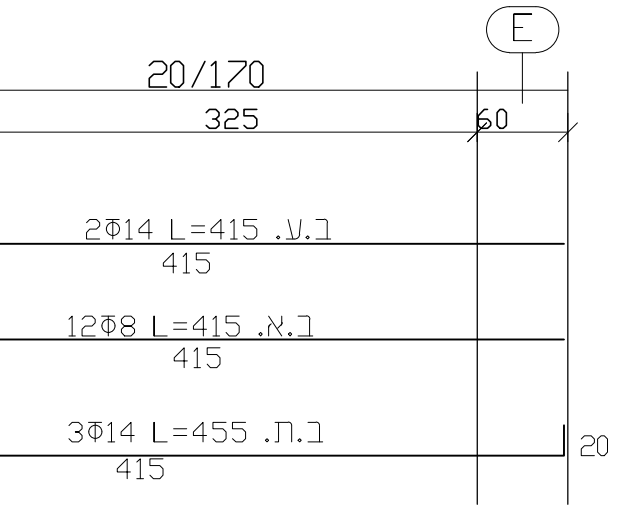
קורה 16-14



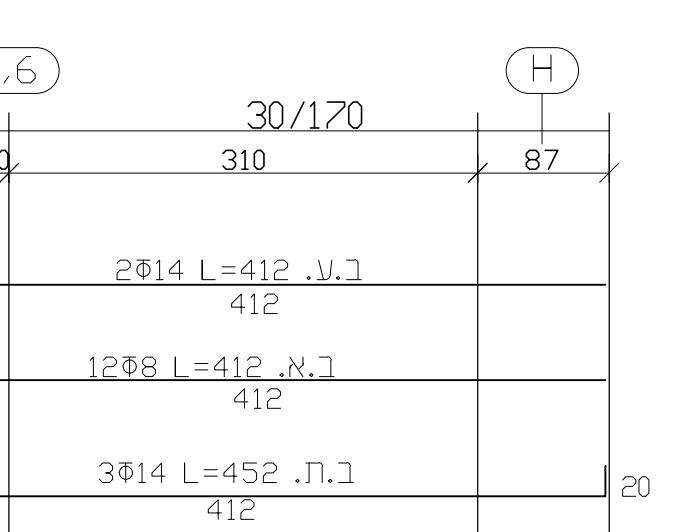
קורה B-16



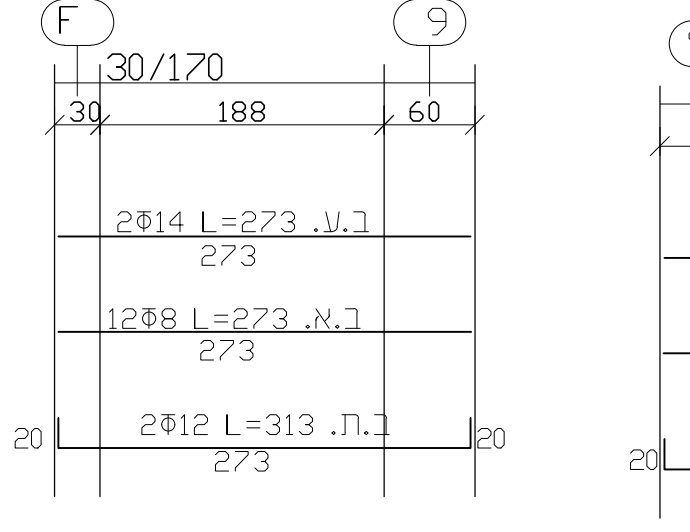
קורה F-E



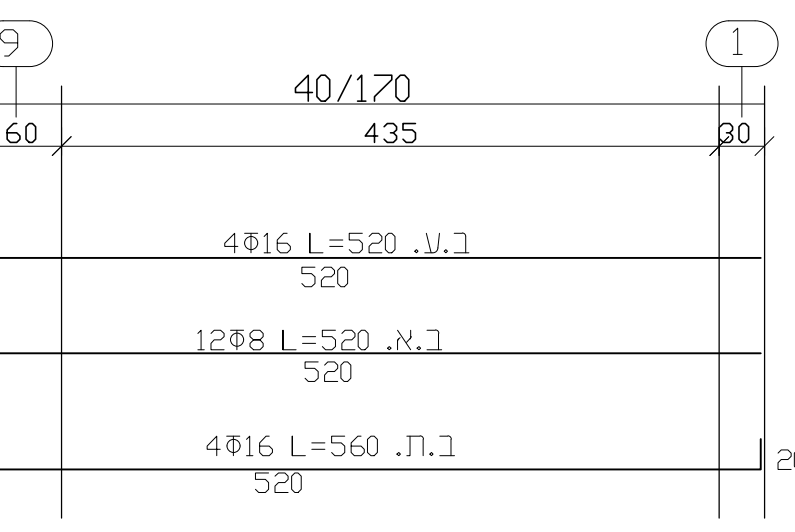
קורה E,6-H



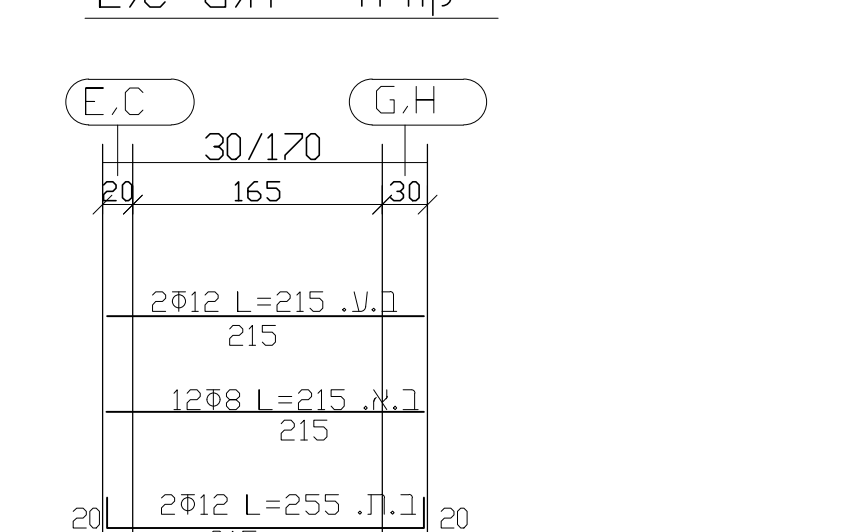
קורה 13-9



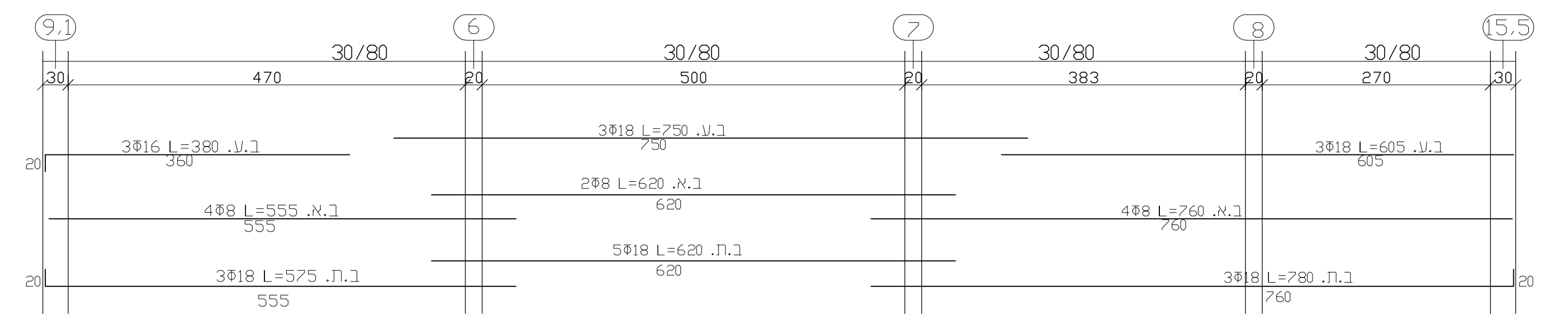
קורה 9-1



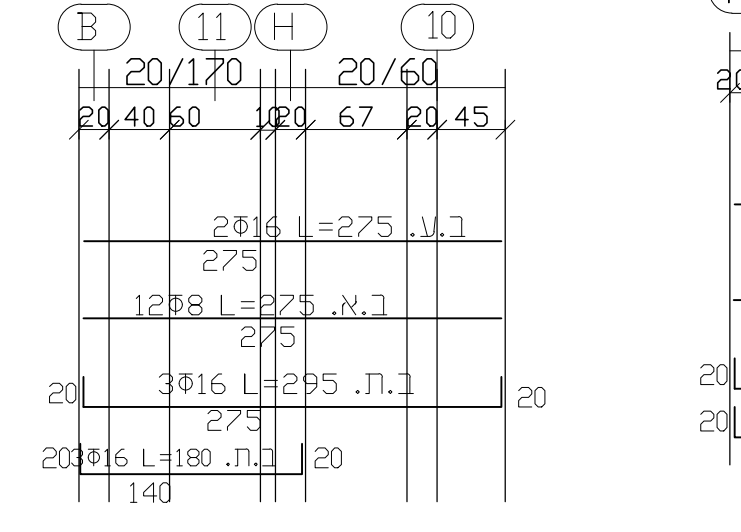
קורה E,C-G,H



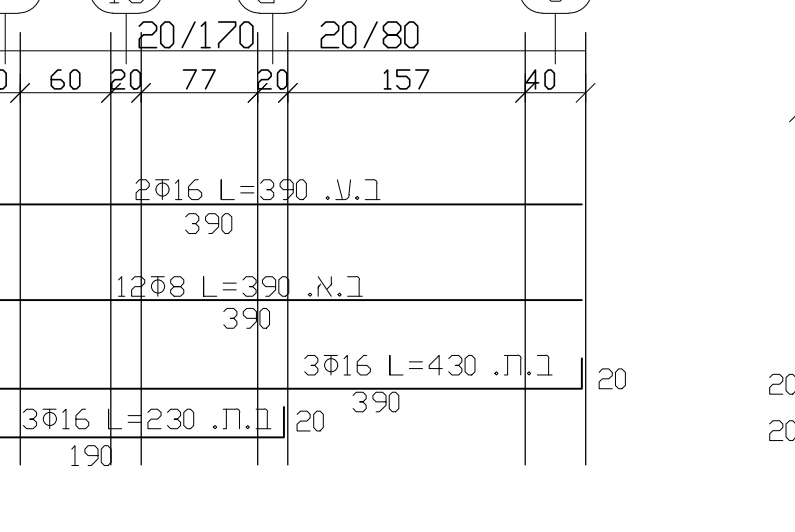
קורה 9.1-6-7-8-15.5



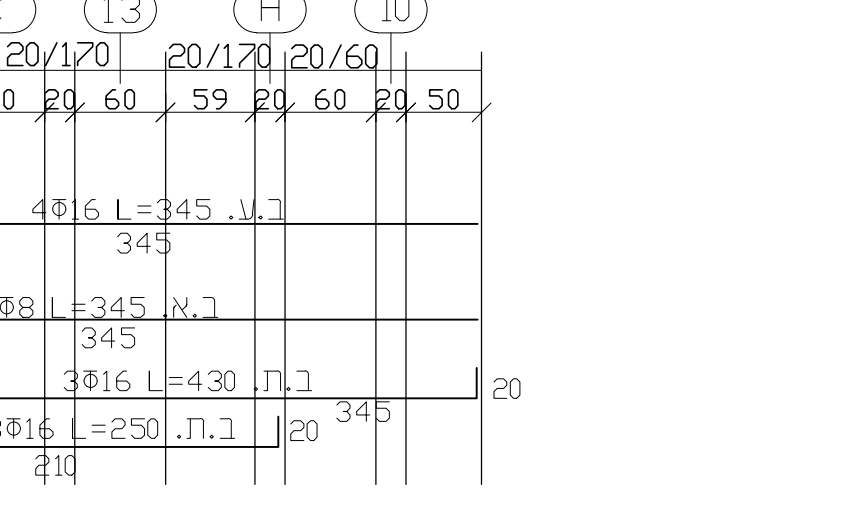
קורה B-11-H-10-6-7



קורה F-15-G-6



קורה C-13-H-10-6



אין להתחיל בביצוע העבודה לפני קבלת היתר בניה כחוק וצו תחילת עבודה.

הוראות ביצוע:

- סוג הבטון ב - 300.
- יש לדאוג להארכת יסוד עיי חשמלאי מוסמך.
- יש להניח ארגזי פוליבין בעובי 20 ס"מ מתחת לקורות וריצפה הבאים במגע עם קרקע טבעית.
- במידה והבית מוגבה יש לסגור את הקורות ההיקפיות של המבנה עד למגע עם קרקע טבעית.
- יש לקרוא תכנית זו עם כל שאר התכניות.
- הקבלו אחראי למידות במקום על כל אי התאמה יש להודיע למתכנן.
- יש לתאם מראש עם המשרד 24-48 ש לפני הריצה כצורך בריחה.
- אין לצבטת כלא אישור ובדיקה של המפקח.
- יש לתאם מראש עם מכוני התקנים / איזונופ עבוד דגימת בטון.
- מייש כבצע בריז במהלכי מדרגות 0.5m
- סוג הפכדה: 5. מצולעת 5. פ. רכה 5.

1	ביסוס של מהדגס ביסוס באחריות המומין
2	הקבלו אחראי על המידות ועליו כבדוק את המידות ונהידיע על אי התאמתו כמתגס הבניין
3	מידות מפתח לפי תכנית אדריכלות יש לבדוק ולקבוע אורך ברזל במקום
4	כל הציפוק יבוצעו ע"י ויברטור

1	תאריך:	השינוי:
2		

מחזור	1	2
תאריך		
אדרי		
קונסט		
חשמל		
אינסט		
פיתח		
יוס		
קרקע		
לעיו		
לביצוע		

המצמיין: עיריית שדרות.
שם הפרויקט: אגף הרווחה, שדרות.
גוש: 1896
חלקה: 80
מגרש:

שם התכנית: תכנית רצפה
תכנית מיתוה
תכנית רצפה
תכנית תקרת כניסה
תכנית תקרה עליונה- גג

מספר הגליון: ק-2
תכנון: רישארד אמסלם
בקר: רישארד אמסלם
שרטוט: רישארד אמסלם
סוג הבטון: 300
קני"מ: 1:20, 1:50

- לעיון: ●
- לאישור: ○
- למכרז: ○
- לביצוע: ●

מהדורה:
אשר ע"י:

תאריך: 09.2020

רישארד אמסלם
אדריכלות והנדסה
דרך מנחם בגין, מתחם מול 7
משרד: 08-9437448
רישור: 052-2702133
אי"י: richardamsallem58@gmail.com