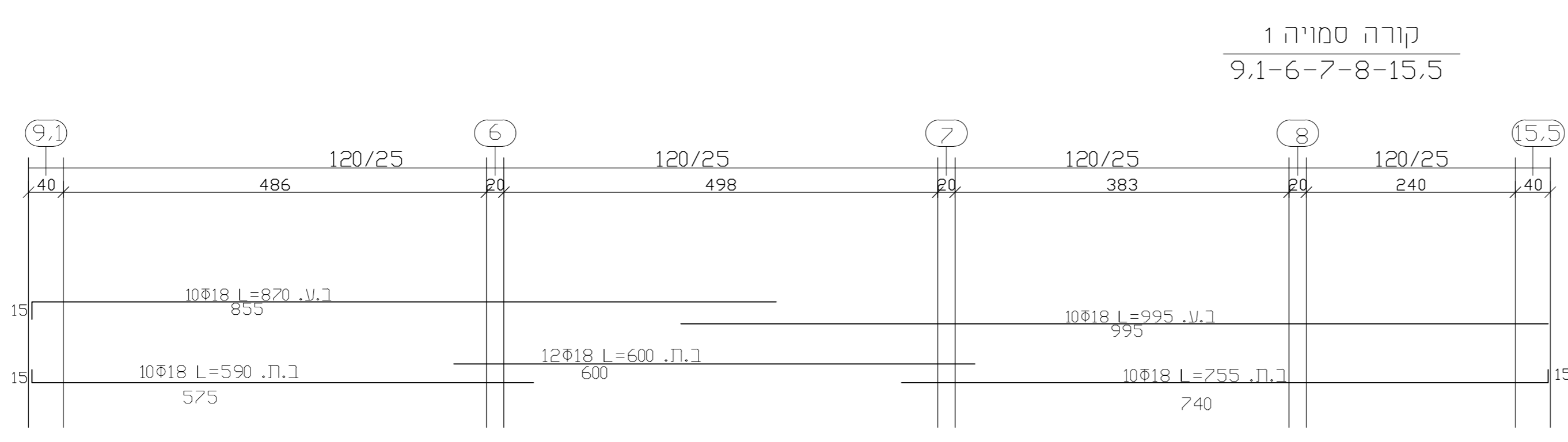
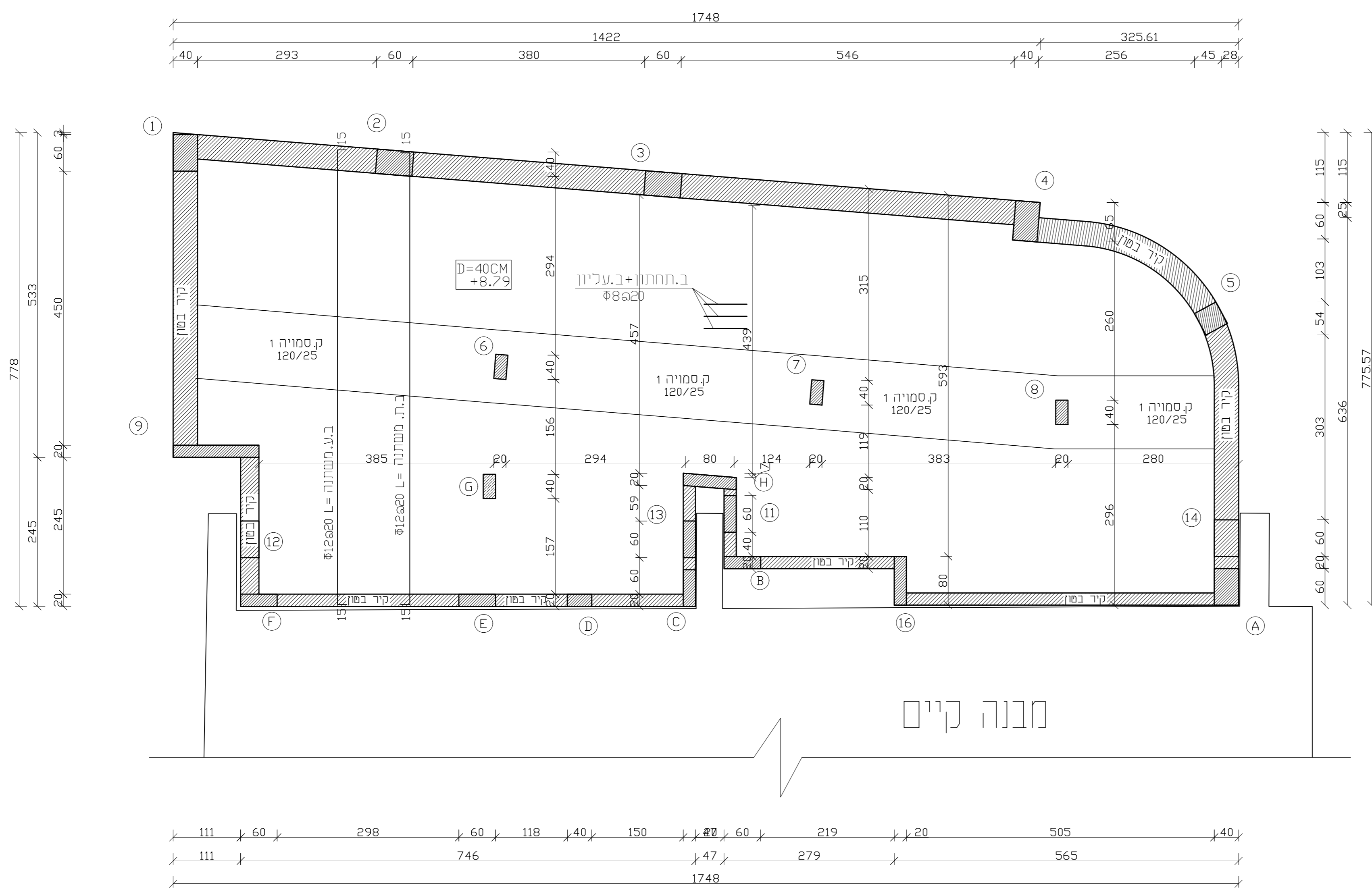
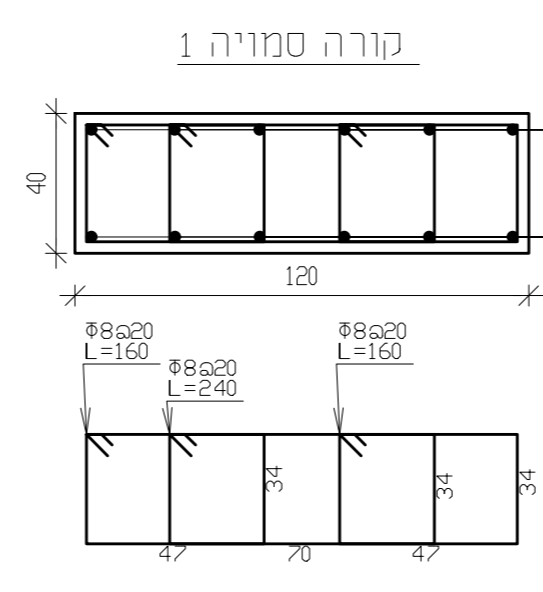
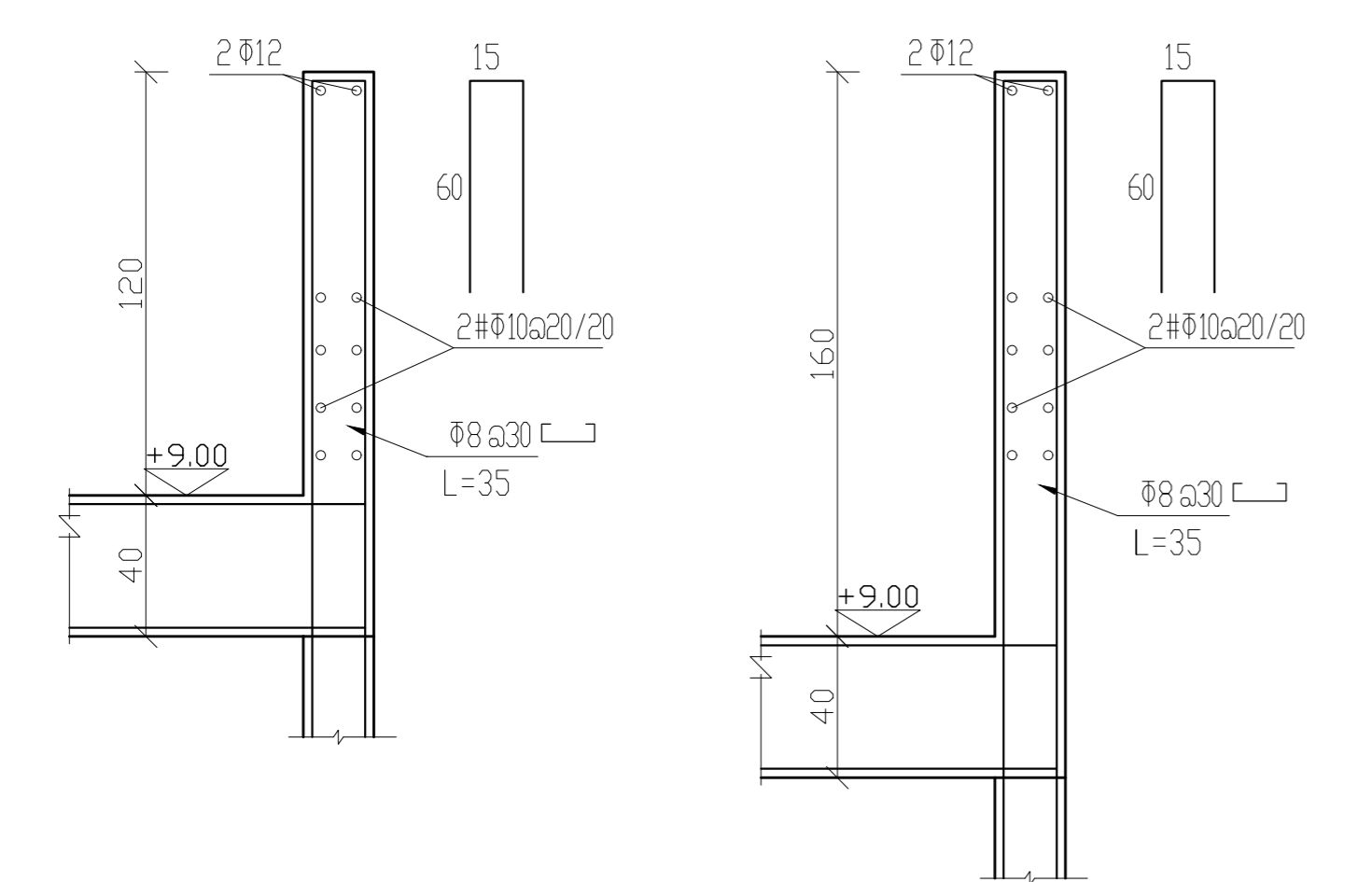


# תכנית תיקרה עליונה קנ"מ 1:50



## חתכים לגג 1:20



אין להתחיל בביצוע העבודה לפני קבלת היתר בניה נחוק וצו תחילת עבודה.

## הוראות ביצוע:

1. סוג הבטון ב - 300.
2. יש לקרוא תכנית זו עם כל שאר התכניות.
3. הקבלן אחראי למידות במקום על כלי אי התאמה יש להודיע למתכנן.
4. יש לתאם מראש עם המשדר 24-48 שי לפני היציאה לצורך בדיקה.
5. אין לצקת כלא אישור ובדיקה של המפקח.
6. יש לתאם מראש עם מכון התקנים / איווטופ עבור דגימת בטון.
7. יש לבצע ברזל במהלכי מדרגות 12#15.
8. סוג הפלדה: פ. מצולעת  $\Phi$ , פ. רכה  $\Phi$ .

1	ביסוס של מהנדס ביסוס באחריות המומין
2	הקבלן אחראי על המידות ועליו לבדוק את המידות ולהודיע על אי התאמתן למהנדס הבניין
3	מידות מפתח לפי תכנית אדריכלות יש לבדוק ולקבוע אורך ברזל במקום
4	כל היציקות יבוצעו ע"י ויברטור

לוח שינויים:

תאריך:	השינוי:
1	
2	

לוח תפוצה נמטף+ כמות:

מחזור	תאריך	אורך	קונסטי	חשמל	אינסטי	פיתוח	יזם	קרקע	לעיון	לביצוע
1										
2										

המצומין: עיריית שדרות.  
 שם הפרויקט: אגף הרווחה, שדרות.  
 גוש: 1896  
 חלקה: 80  
 מגרש:

שם התכנית: תכנית תקרה עליונה - גג  
 תכנית מיתוה  
 תכנית רצפה  
 תכנית תקרת כניסה  
 תכנית תקרה עליונה - גג

מספר הגליון: ק-4  
 תכנן: רישארד אמסלם  
 בקר: רישארד אמסלם  
 שרטט: רישארד אמסלם  
 סוג הבטון: ב-30  
 קנ"מ: 1:50  
 1:20

●	לעיון:
○	לאישור:
○	למכרז:
●	לביצוע:

מהדורה:  
 אושר ע"י:

תאריך: 09.2020

**רישארד אמסלם**  
 אדריכלות והנדסה  
 דרך מנחם בגין, מתחם מול 7  
 משרד: 08-9437448  
 רישארד: 052-2702133  
 אימייל: richardamsallem58@gmail.com