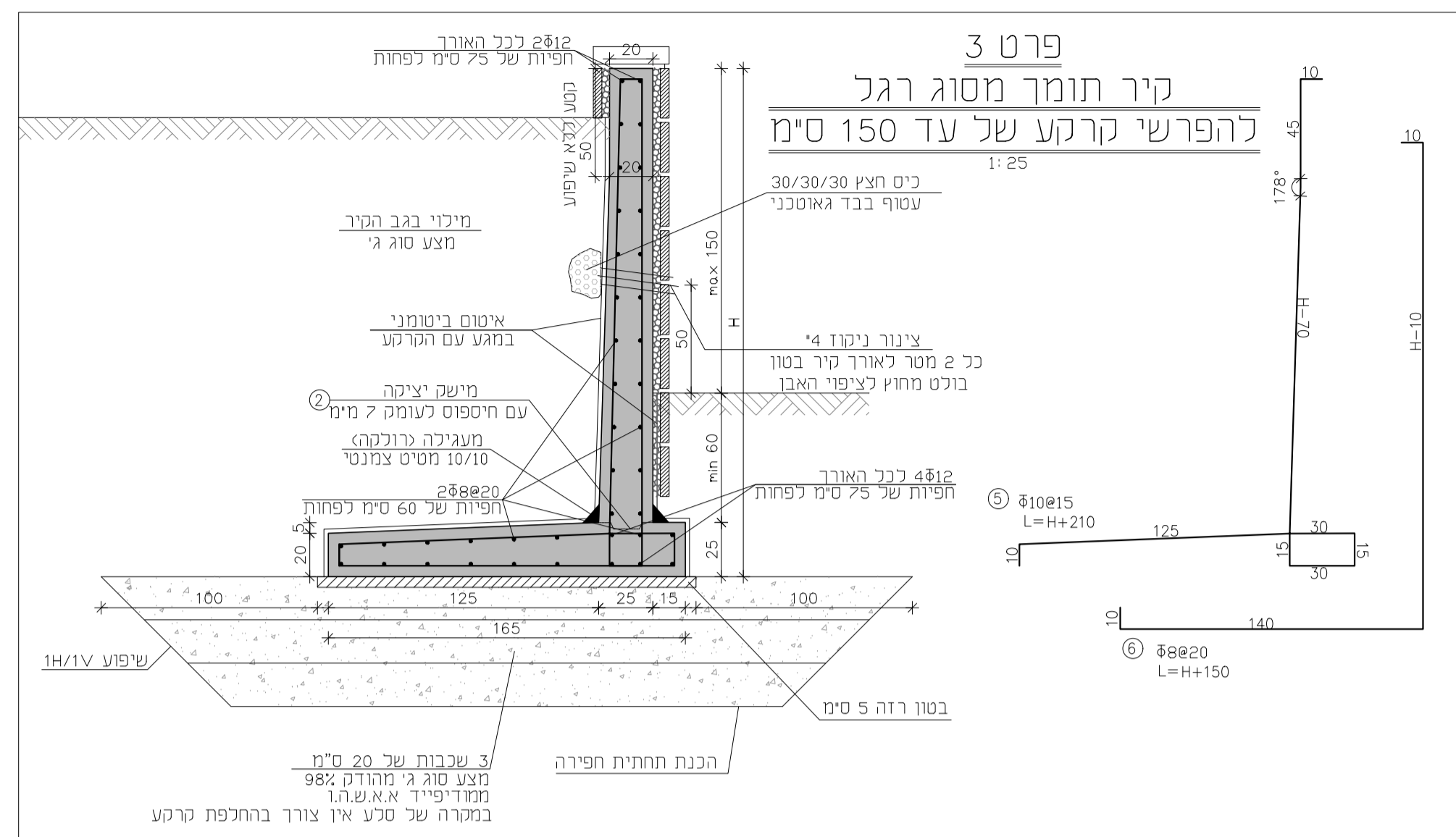
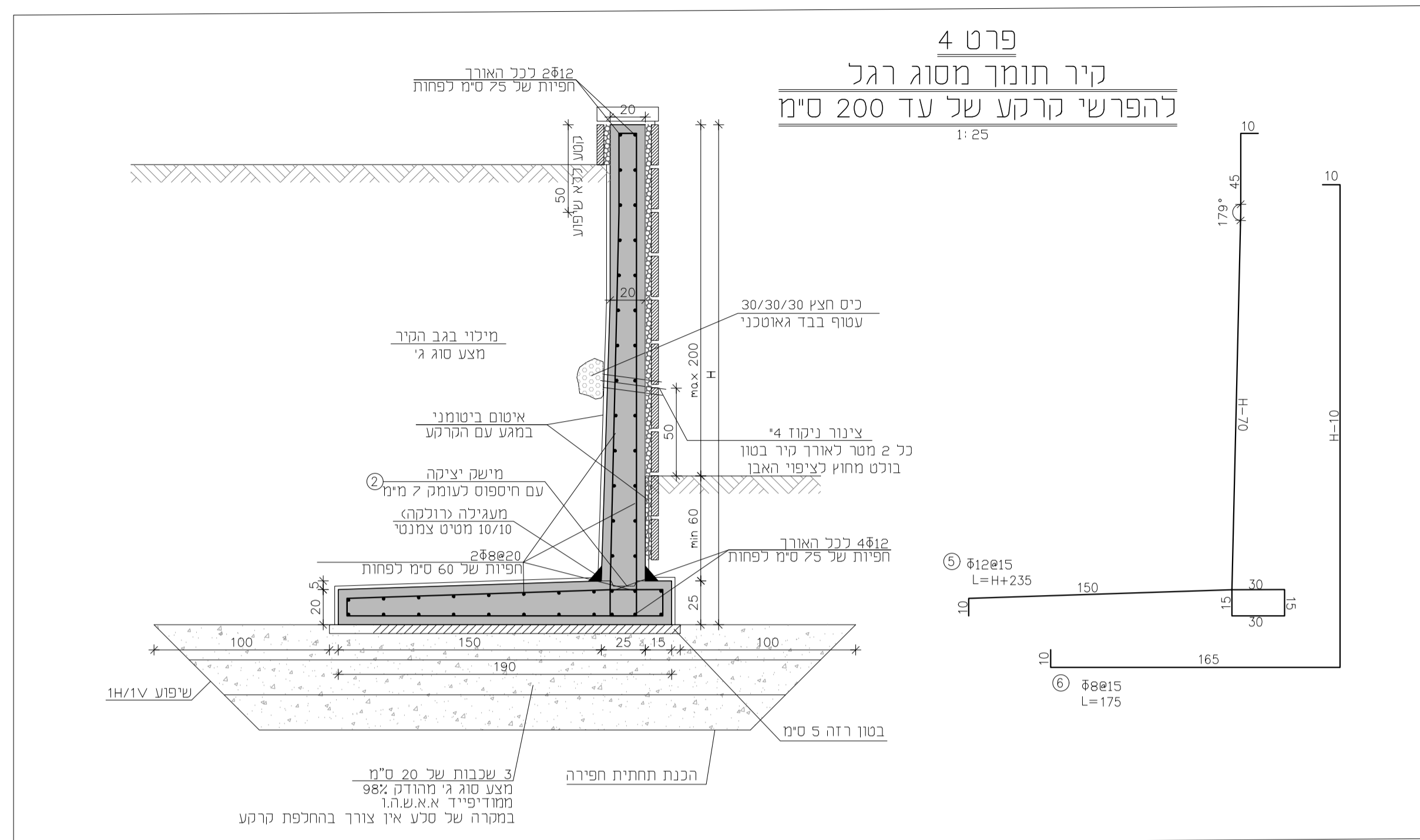


תאריך עדכון	שינויים
00	

שם הפרוט	קיר תומך RW-38,44,50
מספר הגיוון	ST-7001
קנימ	1:25
מהדורה	00
תאריך	כ' כסלו התשפ"ג (14.12.2022)
מהנדס מתכנן	גיל שורצברג
לעיון	לביצוע
למכרז	

עצהשדה
חברה להנדסה בע"מ

שדרות - מתחם 11
קירות פיתוח
קירות RW-38-44-50



- הערות עבודה שפר :
1. יציע העבודה ואופן הבקרה יהיה כמפורט במפרט הכללי ובהתאם לנתיח מ"א הבלע.
 2. המורה שאין שדות סגירה בתחמת הקיר המתוכנן תובאע החלפת המרחק מתומר שאינו נותן מתייבדי רבדי נוגדרות במפרט בפרט 51 נומרי 2014.
 3. חתמת המורה לזמנת קבלת חולקו באמצעות לפחת שעה.
 4. גב המיר יתמו מיניו מסוג מצע סוג גי מיניו בשכבות של 20 ס"מ בבקרה ברבדה מראה בהתאם להנחיות יושב המבטע ובמסגרת המפרט הכללי.
 5. כני הקירות שי להמתק חור סנקו, להורדה מורה של מס ורחבתם מני הקד יש להביא בחשבון כי כגולל תרבת האחר למכנס ו/או תשתיות. תורה הגבלות על שמש ברכיאה לבישת עכו, דבר אשר יחיד עבודה בשכבת דות.
 6. פמלי לבצע לבטי יסון לבישת סנקו מעברי המכנס ברדוש עכו העכבה ותחנת - על מנת למנו כירוש הורה והעדרת במקום 51.
 7. כהתאם לטוב החסר - כי שתהקבל מברקת הם ציסות-רטיבת שיכועט על חמרי השתיח.
 8. הרצועה ברוחב 1.5 מ"מ, המסכה לגב הקיר, חורק בשכבות דות, כאמצעות מכשע כללי סמועו ידי, למניעת הברחת אפקות חריגת גב הקיר.

- הערות למכנס צוקים כאחר:
1. כל חלקי המכנס השונים בתכנית זו יהיו מכנסו כ-30.
 2. הערכות הכיסו המאם לוחם חשיבה 3. להאם לחקו ישראל ו/466.
 3. כגלה 6.3.
 4. עכו, כיסו, הכסו הנופש מעבר לכגולו בון - 5 ס"מ לכל צד.
 5. אור חשיבה הנוניתי 60 פנים כסור הנוני.
 6. כל מוסת חון זה מוסת סלולה סאלעת המעדים כרדשות חקו ישראל 4666 על כל חלקו.
 7. במסגרת יצהה קבלו חסמים יסוד וראם לעמק של 7 מ"מ.
 8. סוגי המסרים של המכנס השונים וכו, קטום הביטת יהיה בהתאם לתכנית האדריכל.
 9. כל חלקי הכיסו הראים בקמט עם הרבוע.
 10. קבלו אטום כיוסטי עם 40/50 בעת שנבנות בשטור של 1.5 קל/מטר.
 11. 2-1 קל/מטר. עוכי מיסאל של כל שכבה יהיה 3 מ"מ.
 12. האטום קבל הנה על ידי הרבנת לוחת מליסטיס מוסאפי בעוכי 2 ס"מ.
 13. לכי חתלת כיועו יש לבצע חאם מערכות מול מתכני.
 14. מערכות השונים וכו מול גורם העיריה, ולבצע הכנת מתאמת.
 15. יש למכלל את אשר יושב הרבוע על התכנית וכו כן להמתק את יושב הרבוע האחר החשיבה והטיפול בשתיח לאורך אשר השתיח הרבנת.
 16. יושב הרבוע אשר את חמרי תכלו במסוכנסים כאזור הקיר סרם הבאתם לאחר.

