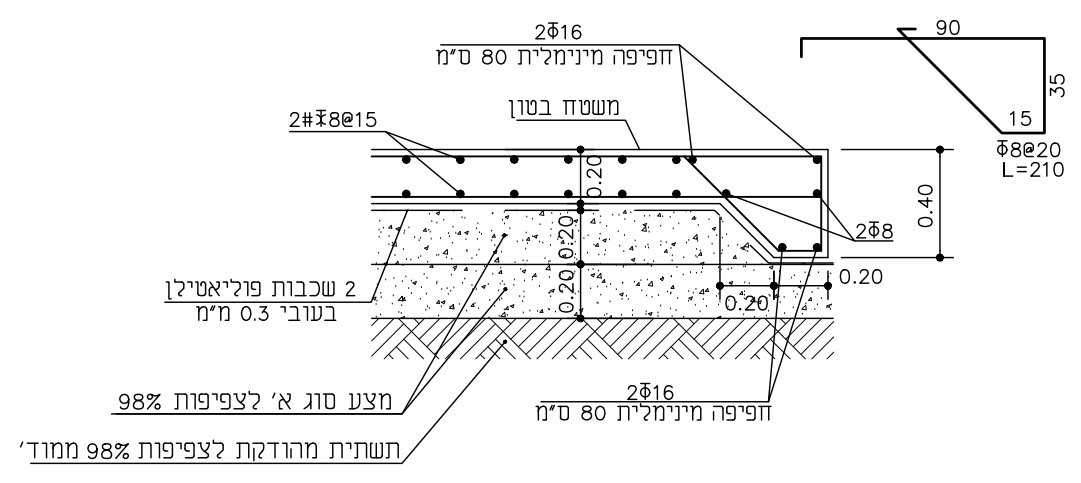


חומרים:

מ"ק	3.5	350X350X20	1. משטח בטון מזויין
י"ח	4	30X30X1	2. פלטת לישום ביציקה
מ.א	22.0	Ø3"	3. צינור פלדה 3' ע.ד. 1/4 כולל צביע באדום לבן ע"פ המפרט המיוחד כל המידות בסי"מ

פרט זיון



	Information	לעיון	
	Tender	למכרז	
18.09.2022	Execution	לביצוע	<p>תל-אביב, רח' עמינדב 23, מיקוד: 67898 טל: 03-562254 פקס: 03-562696 WWW.Berejik.co.il E-mail: Office@Berejik.co.il</p>
No 401 מס' הדף	<p>המבצע אחראי לבדיקת המידות ולהתאמתן במקום. על המבצע לבקר את כל המידות ועל כל שעות או אי התאמה עליו להודיע למתכנן. אין לקבוע גדלים ע"י מדידה בשרטוט.</p>		המקום
No 652-13 מס' התוכנית	<p>תכנון קסניה</p>		שדרות
Design director	קסניה	<p>ALWAYS THINK SAFETY.</p>	שם פרויקט
Designed by	שרטט קסניה	Date תאריך 14.02.2021	Scale קנה"מ ללא קנה"מ
Checked by	בקר רברזיק	File קובץ prt biuv.dwg	Size of drawing מידות הגליון A3
<p>מתחם 11</p>			נושא הגליון
<p>הגנה לשוודיה</p>			<p>Place שדרות</p>