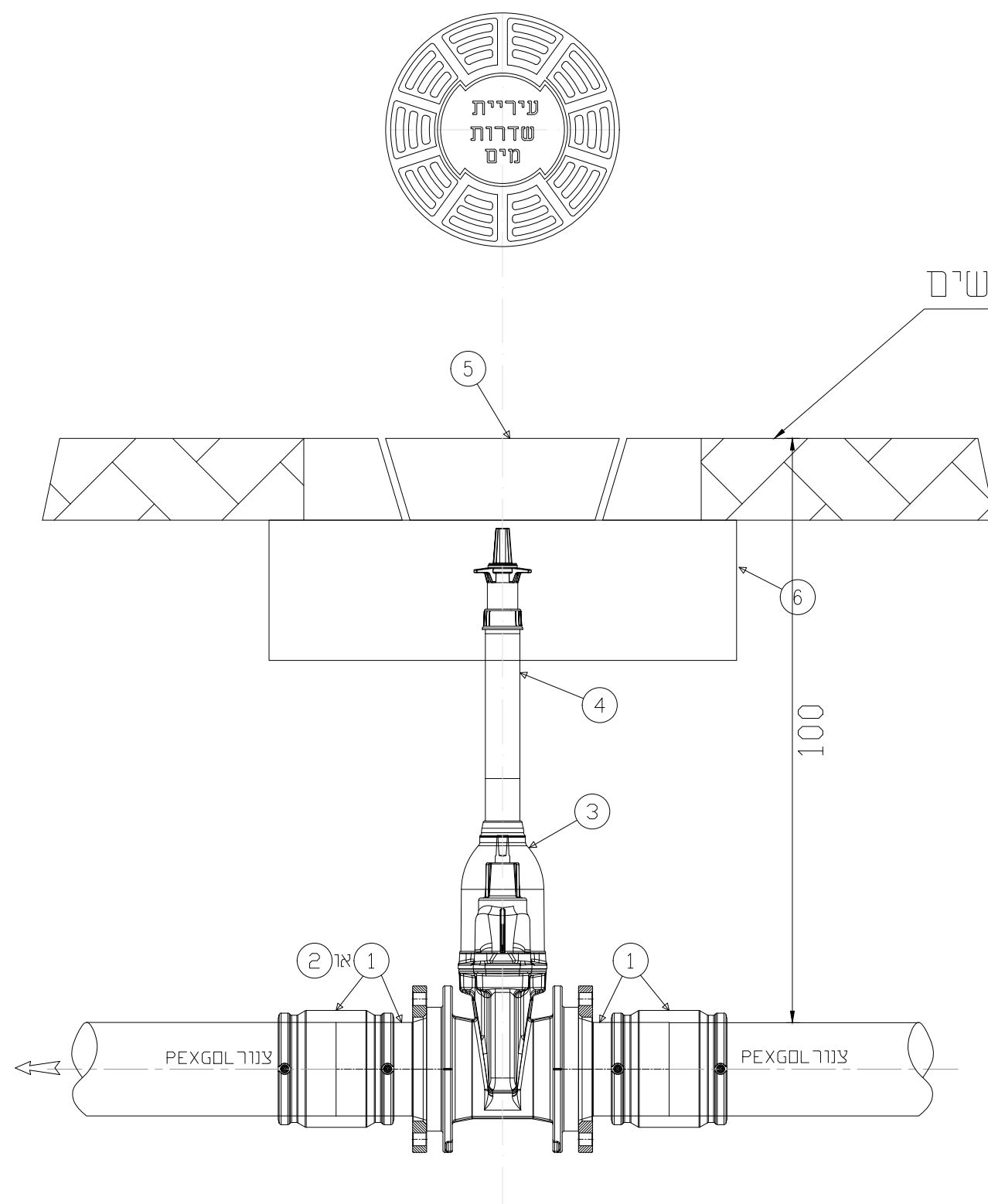


רשימת חומרים:

| №  | שם אביזרים                              | קוטר/אורך   | יח'  | כמות |
|----|---|-------------|------|------|
| 1. | מתאם אוגן "פלסאון" 460207               | 12"/ 8"/ 6" | יח'  | 2    |
|    | + אוגן מצופה "פלסאון" 09903             | 12"/ 8"/ 6" | יח'  | 2    |
|    | + מצמד דו כיווני "פלסאון" 490100        | 12"/ 8"/ 6" | יח'  | 2    |
| 2. | אוגן עיוור (לפי צורך)                   | 12"/ 8"/ 6" | יח'  | 1    |
| 3. | מגוף "טריז" PN16 למים                   | 12"/ 8"/ 6" | יח'  | 1    |
| 4. | מאריך טלסקופי                           |             | יח'  | 1    |
| 5. | חולית הגברה ומסגרת עם מכסה בקוטר 60 ס"מ |             | קמפ' | 1    |
| 6. | תקרה Ø80 "רדימיקס" ב-40                 |             | יח'  | 1    |



|   |
|---|
| 6 |
| 5 |
| 4 |
| 3 |
| 2 |
| 1 |

| תאריך עדכון<br>Date Modify | חתימה<br>Signature | שינוי מס'<br>Revise No |
|----------------------------|--------------------|------------------------|
|                            |                    |                        |

לעיון Information  
למכרז Tender  
לביצוע Execution

18.09.2022 ✓

**ברז'יק מהנדסים**  
**BEREJIK ENGINEERING**



תל-אביב, רח' עמינדב 23, מיקוד: 67898  
טל: 03-5622254 פקס: 03-5626696  
WWW.Berejik.co.il E-mail: Office@Berejik.co.il

|             |               |
|-------------|---------------|
| המקום       | שדרות         |
| שם פרויקט   | מתחם 11       |
| נושא הגליון | מגוף עם מאריך |

|                 |             |              |  |
|-----------------|-------------|--------------|--|
| No              | מס' הדף     | 34M/1        | המבצע אחראי לבדיקת המידות ולהתאמתן במקום. על המבצע לבקר את כל המידות ועל כל טעות או אי התאמה עליו להודיע למתכנן. אין לקבוע גדלים ע"י מדידה בשרטוט.<br>ALWAYS THINK SAFETY. |
| No              | מס' התוכנית | 652-13       |  |
| Design director | תכנן        | קסניה        |  |
| Designed by     | שרטט        | קסניה        |  |
| Date            | תאריך       | 14.02.2021   | קנ"מ<br>ללא קנ"מ   |
| Checked by      | בקר         | ר.ברז'יק     | מידות הגליון<br>A3   |
| File            | קובץ        | prt malm.dwg | Size of sheet  |