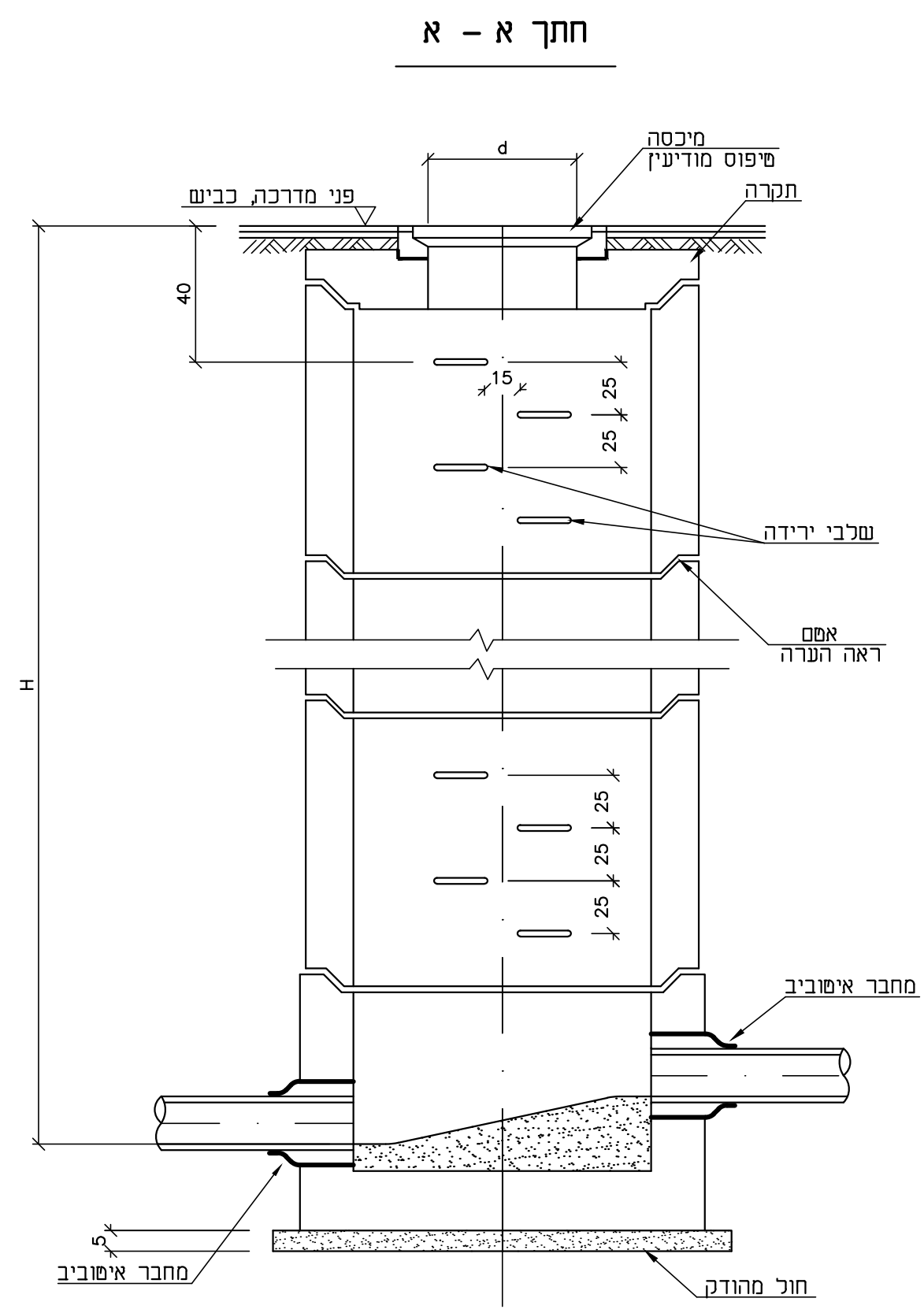
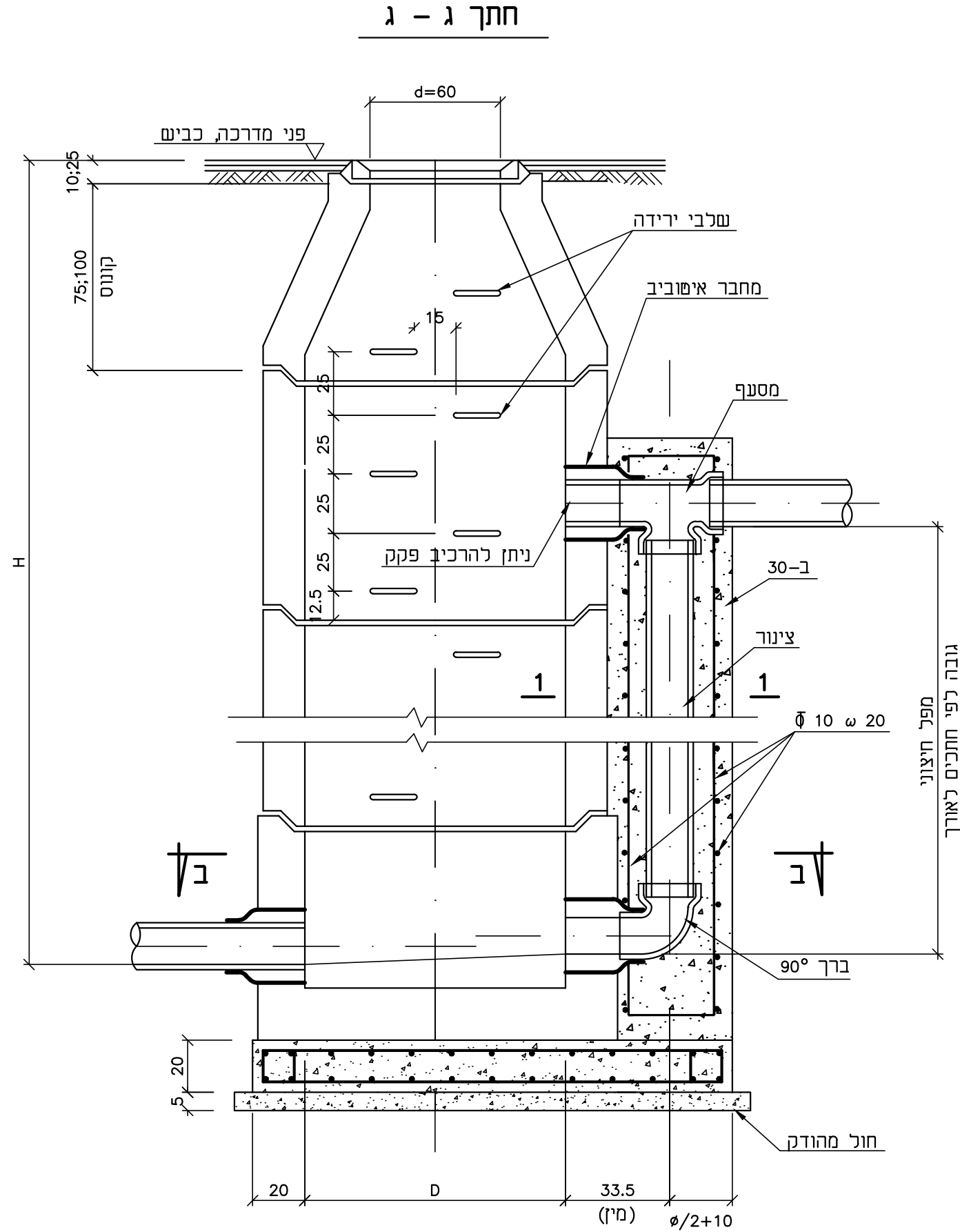


שווחות מאלמנטים טרומיים

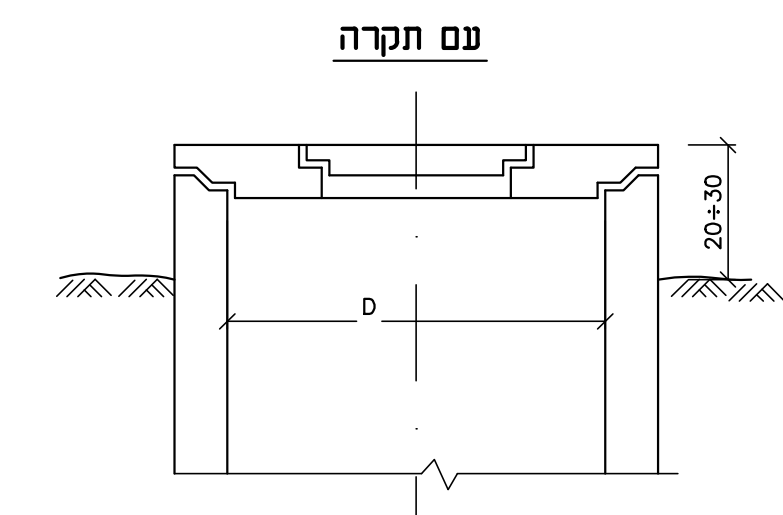
שווחה בקרה רגילה



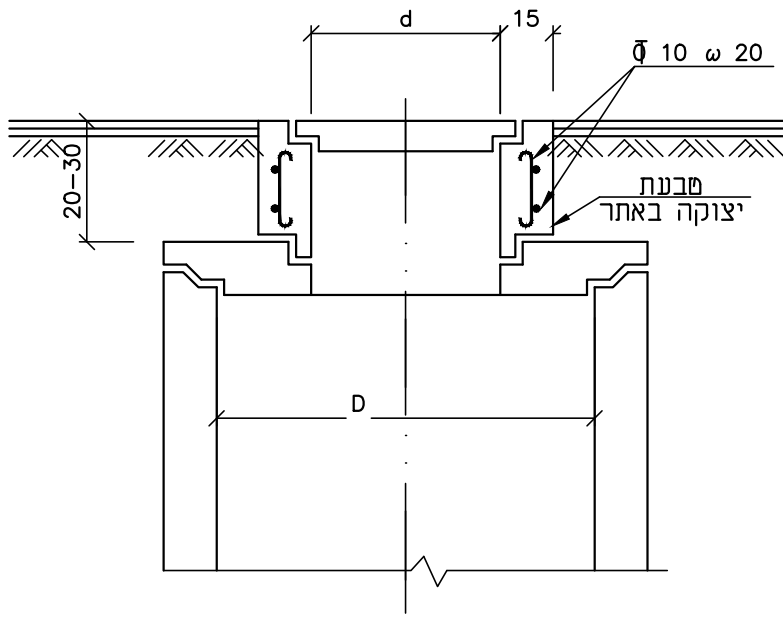
שווחות עם מפלים חיצוניים
פרם לקוטר צנור מפל עד 8"



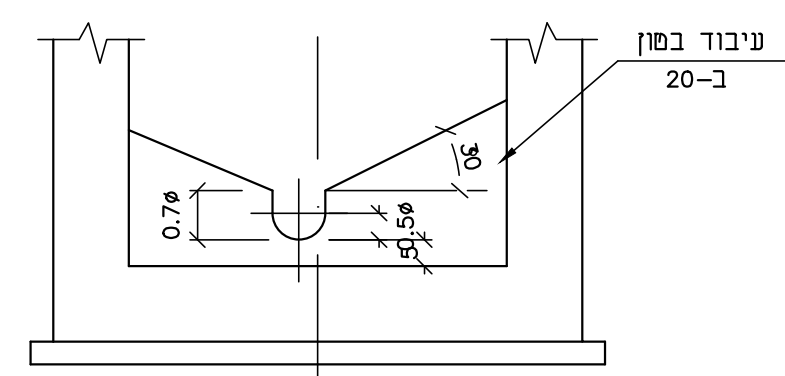
שווחות בשפחים ללא ציפוי



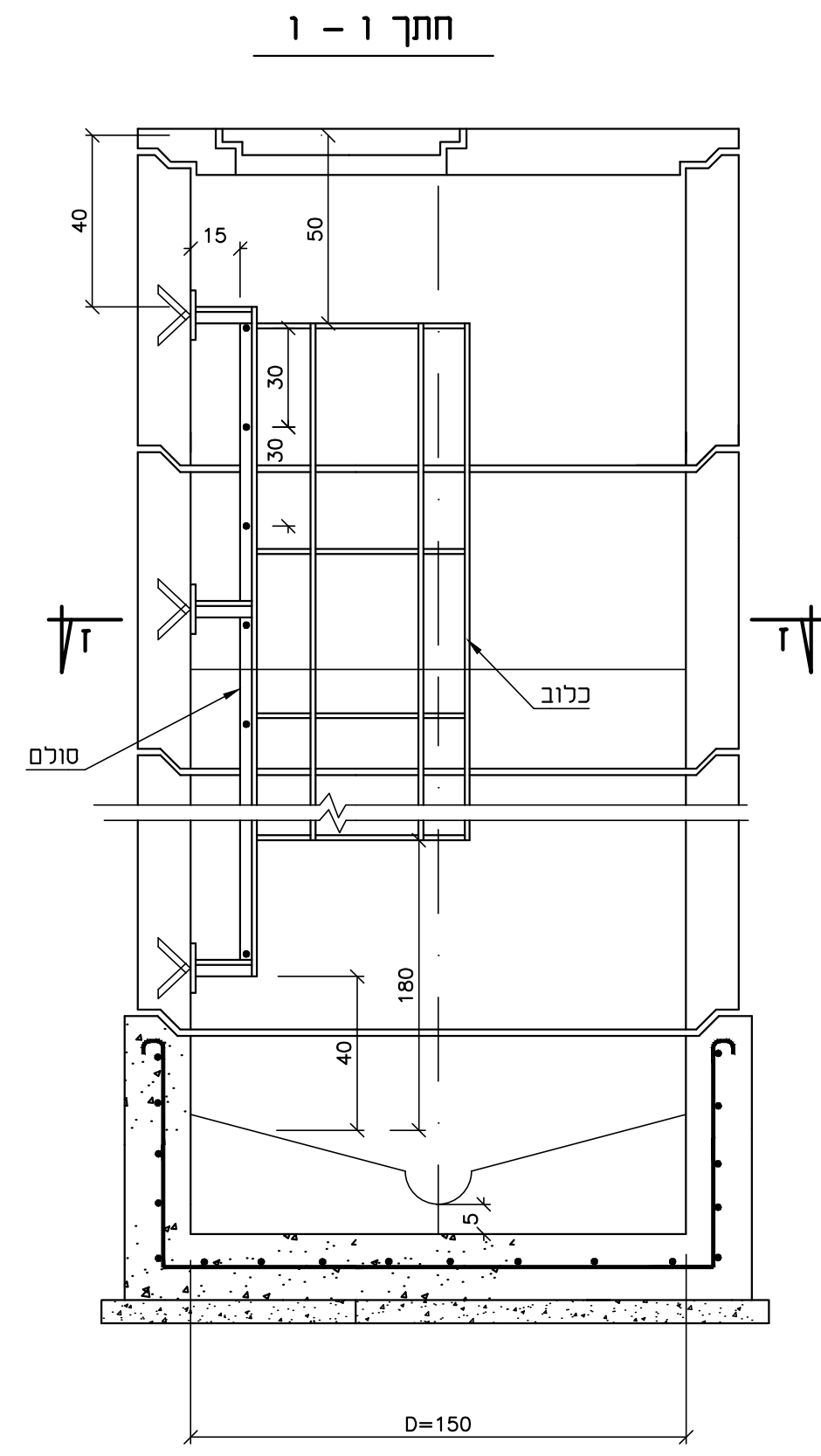
שווחות בעמח מצופה



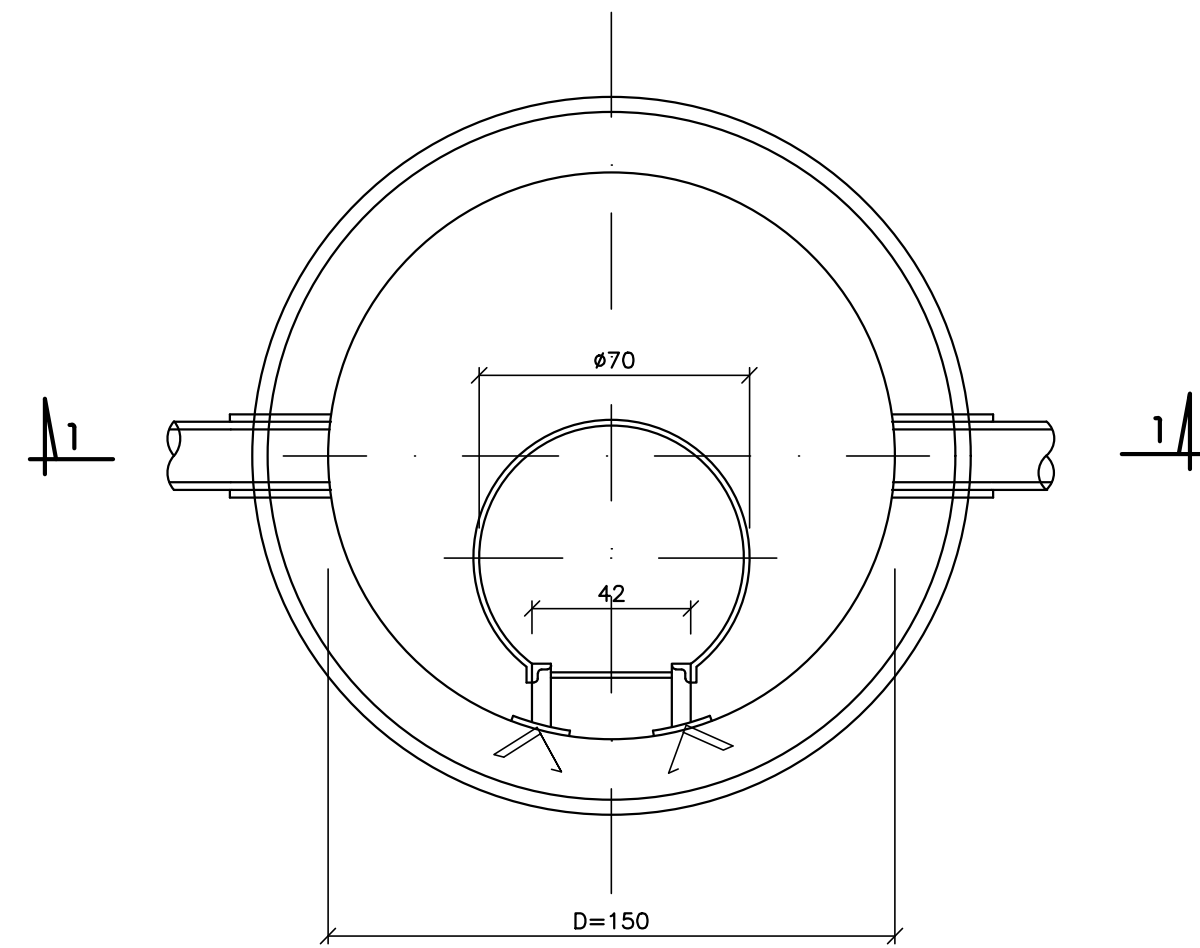
חתך ה - ה



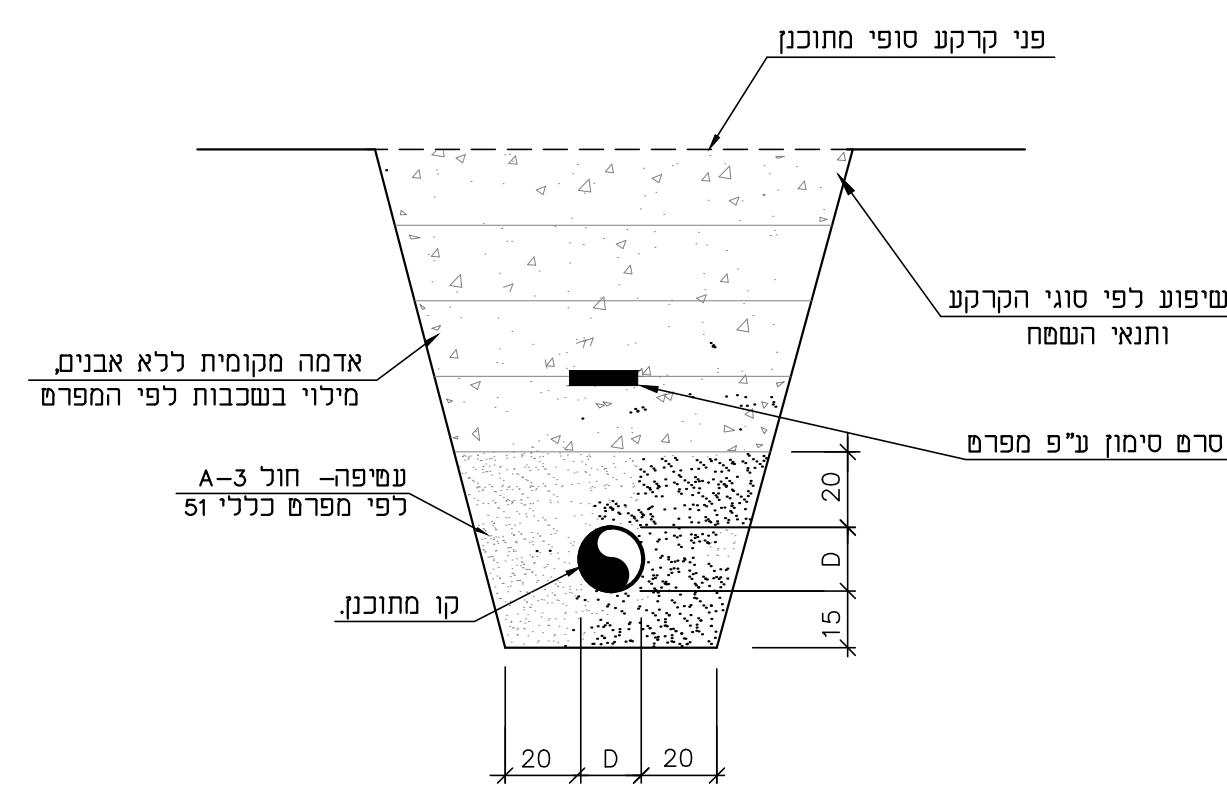
פרם סולם עם כליב



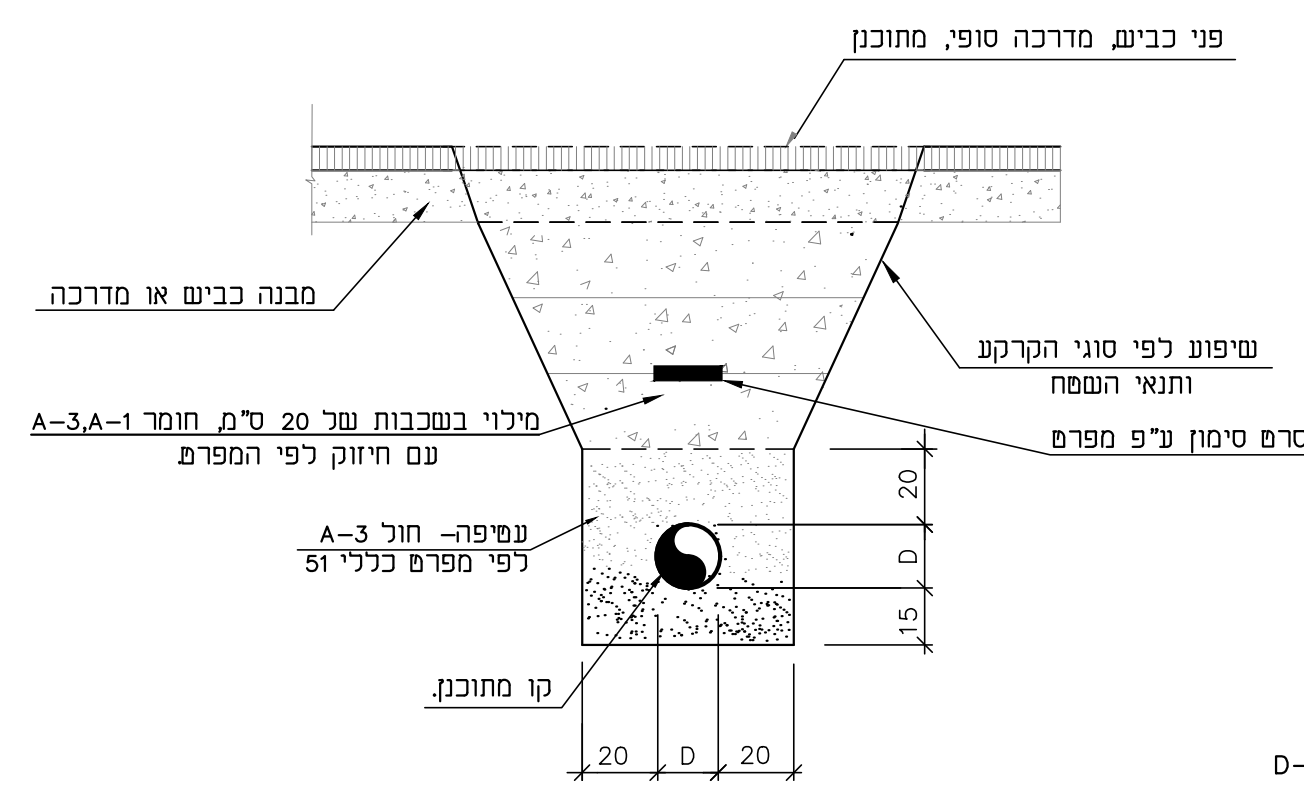
חתך ו - ו



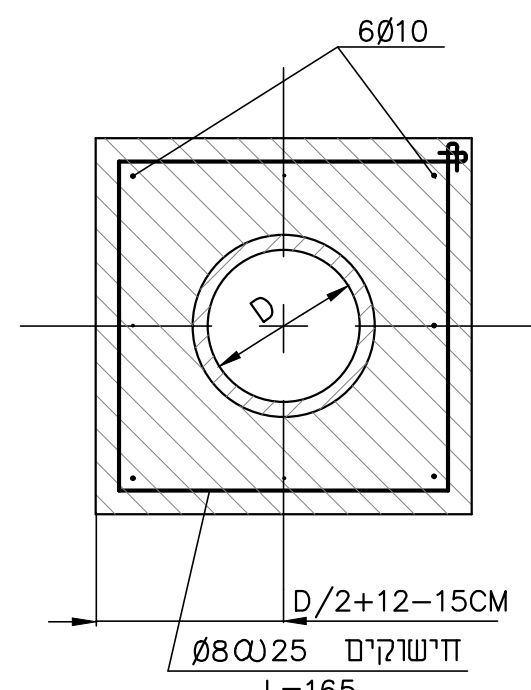
הנחת צנרות בתעלה מתחת לקרקע



הנחת צנרות בתעלה מתחת לריצוף או אספלים



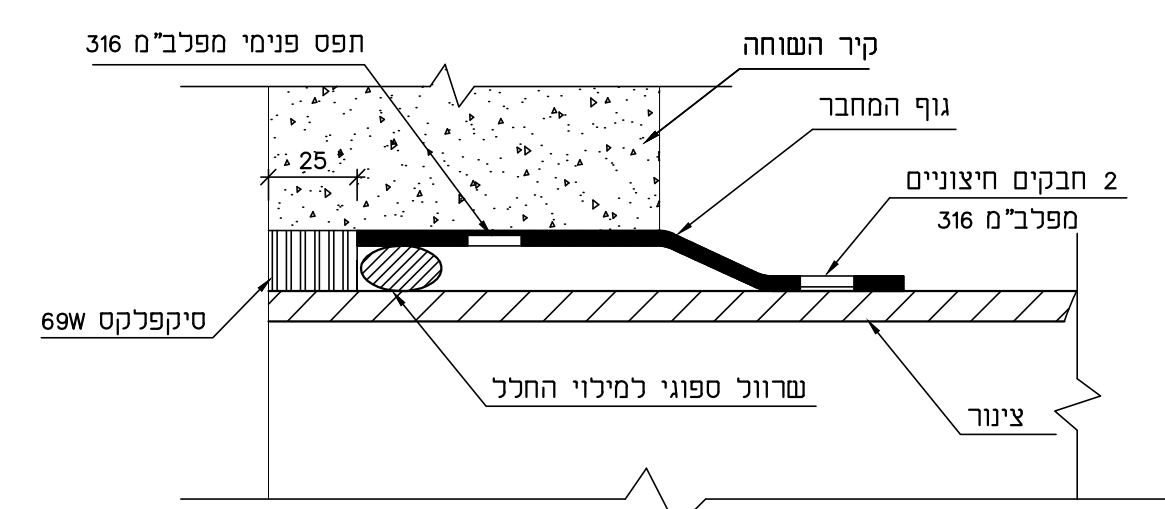
פרם עטיפת בטון מזויין



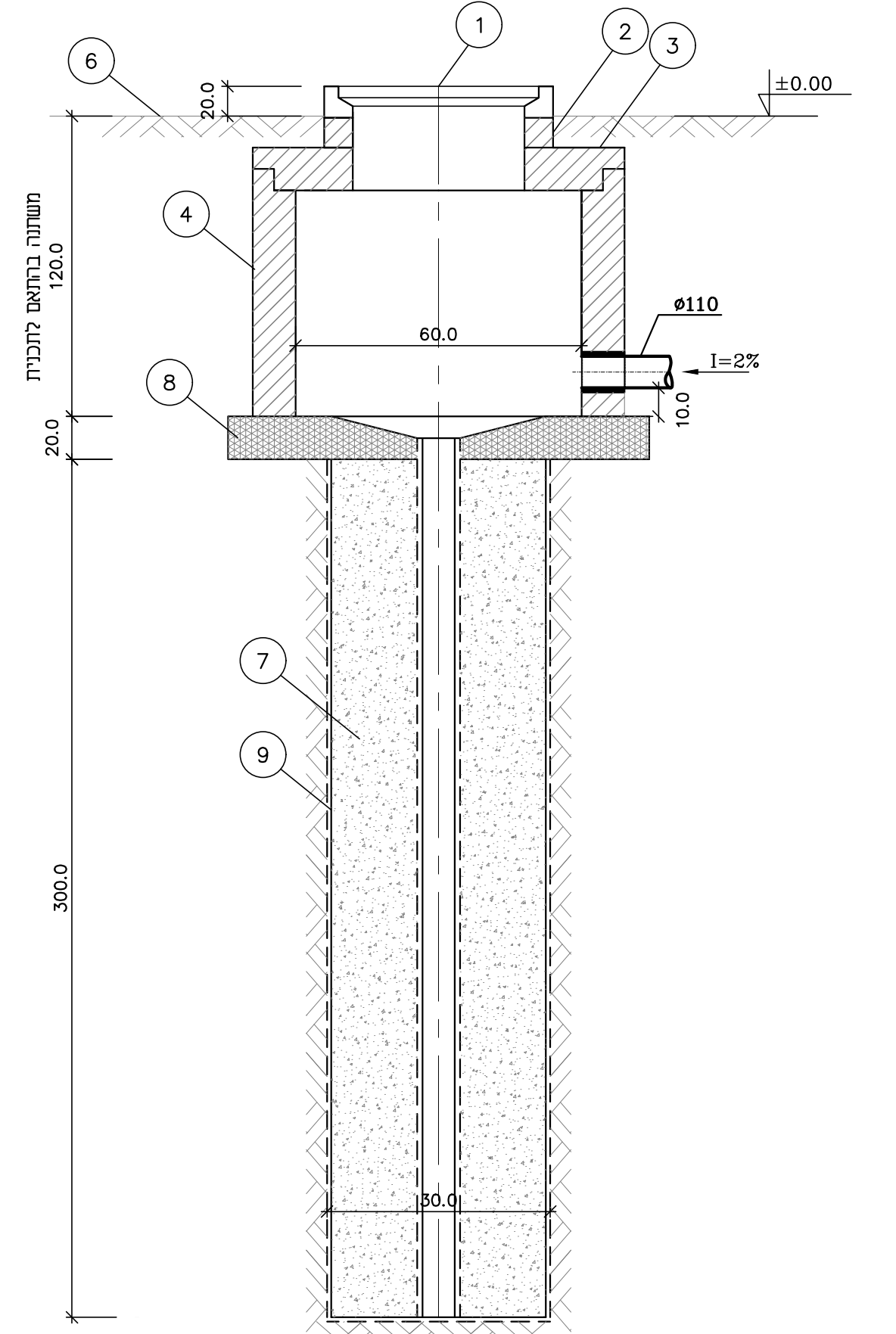
הערות

1. סוג הבטון יורה ב-150
2. ציידת בטון תבוצע ב-2 שלבים: שלב א - עד למרחק 25 ס"מ מכל צד של המחבר שלב ב - לאזור בדיקת אטיחות של המחבר

פרם חיבור צינור לשווחה מחבר אימוביב

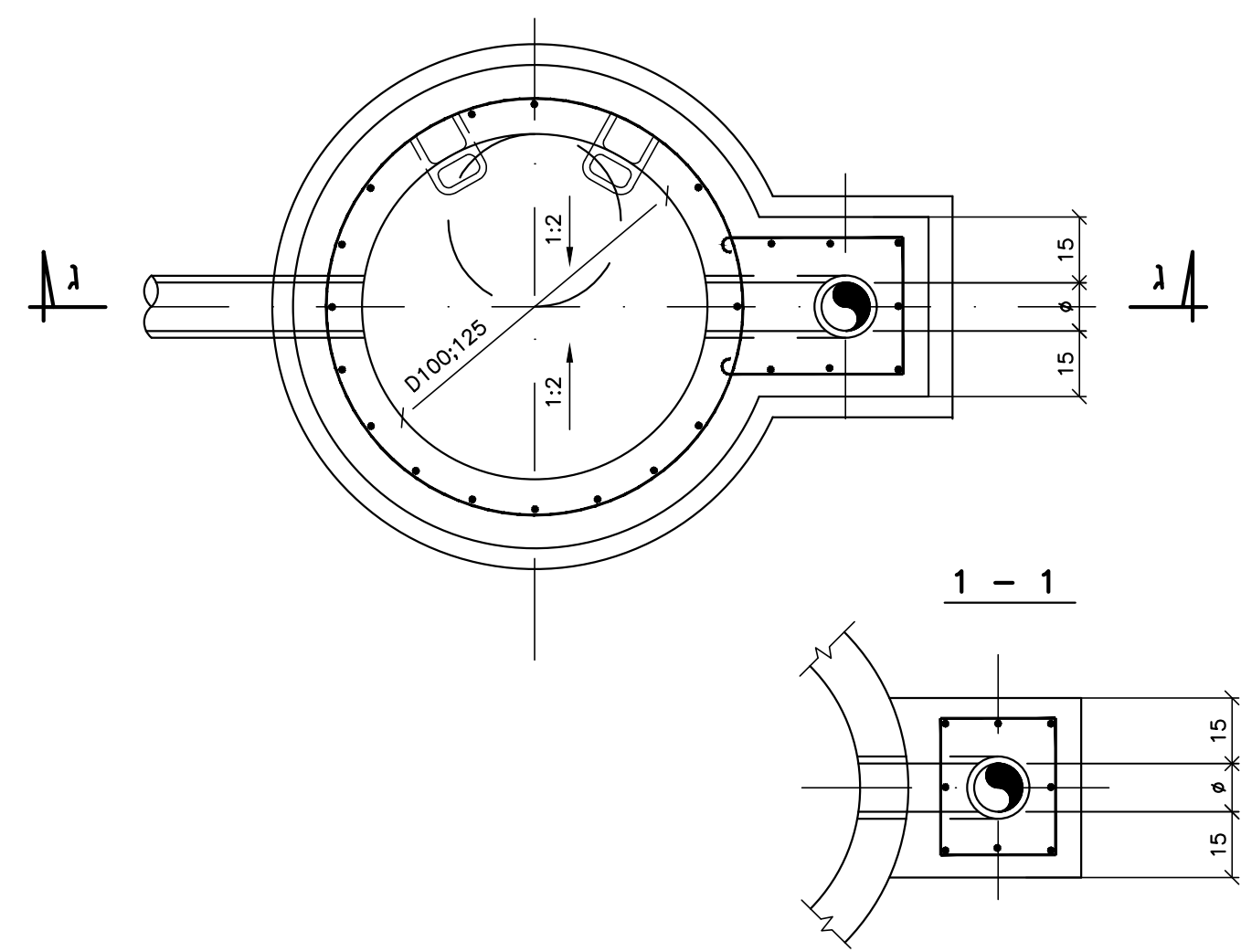
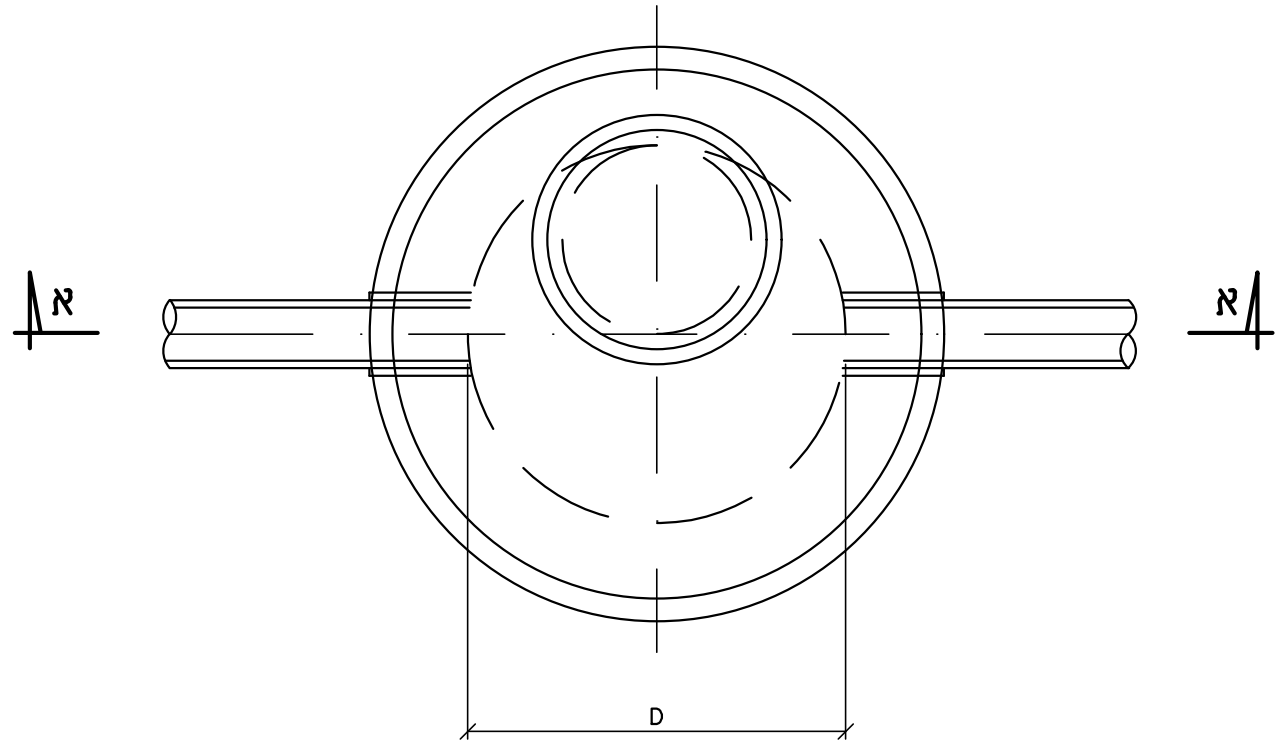


פרם מט' 12: בור סופי

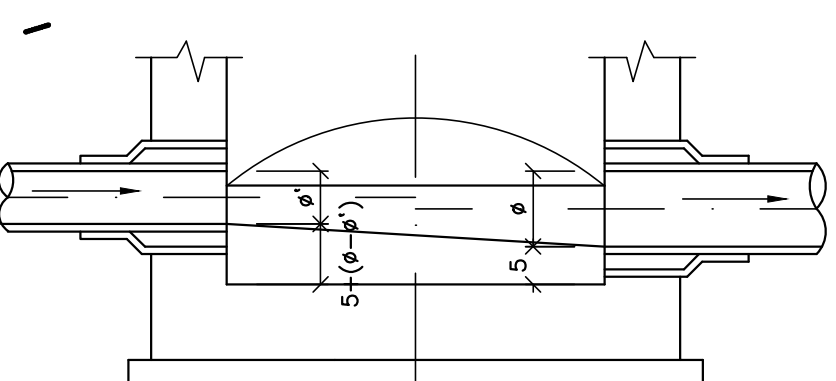


מקרא

1. מכסה שווחה מבטון בקוטר 60 ס"מ לעומס כבד מסוג-400
2. חוליית הגבה לעומס כבד מסוג-400
3. חקרת בטון לשווחה עומס כבד, מסוג-400
4. חוליה/תחתית שוחת בטון בקוטר 100 מ
5. מפרס פני פיתוח סופי מחוכנן.
6. מילוי חצץ -1.5-1 ס"מ
7. בסיס לחוליות/תורהו בטון מזויין 40-40 כולל עיבודים ושיפועים
8. בד גאוטכני בנתי אירוג לפחות 400 ג'ד כ"ד
9. ענבר הפרדה בין חצץ לרופף הבור כולל חפיפה.



חיבור לשווחה עם קשורים שונים

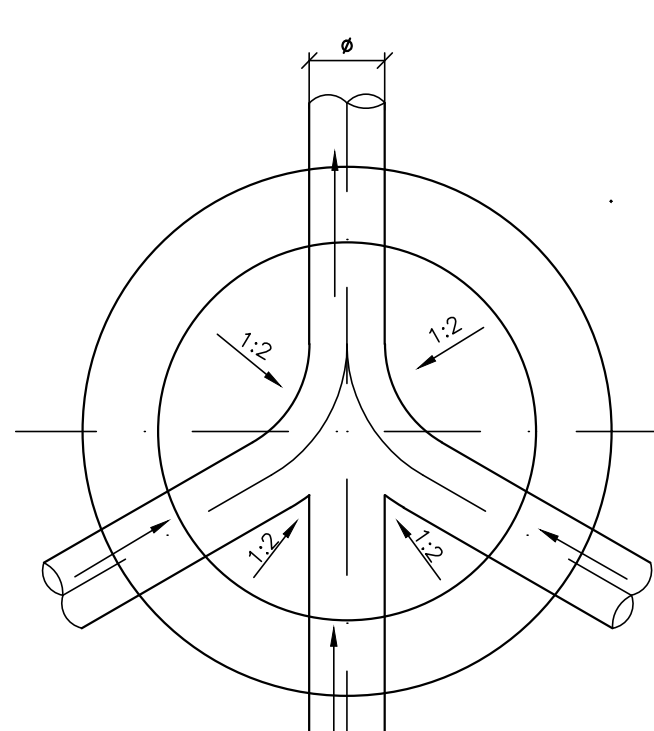
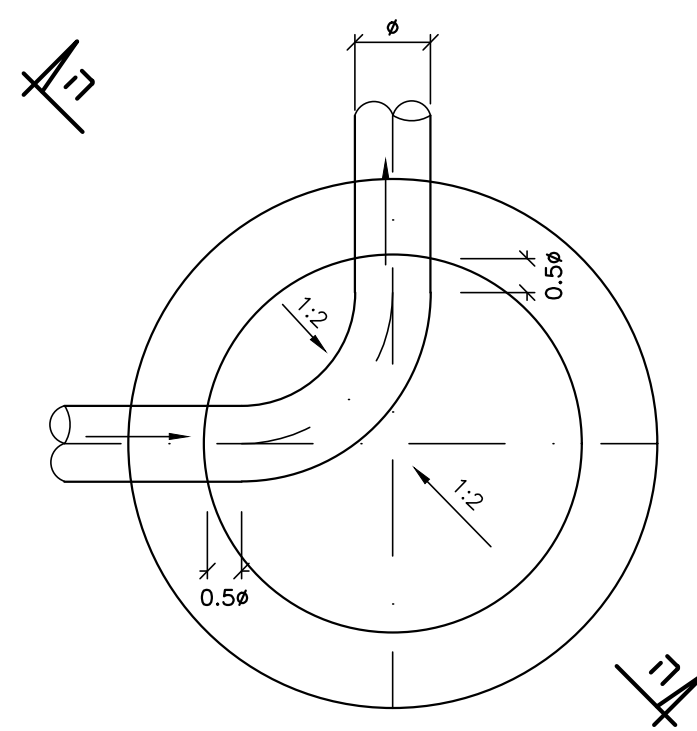


עומק H	קוטר השווחה פ	קוטר מכסה
≤ 80	60	50
125-80	80	60
275-125	100	60
375-276	125	60
625-376	150	60
> 626	200	60

קוטר חוליה עניינה	קוטר חוליה עניינה
60	60
100	100
125	125
150	150
200	200

10. סביב השווחות יש לבצע מילוי לפי מילוי התעלות.
11. בין התוליות יש לבצע איסום ע"י "אימופלסט"
- של חברת "מוזאקה" או שווה ערך בהתאם וח"י 5988.
- בשווחות קוטר 150 ס"מ ומעלה יורכב סולם מפוליאסטר משוריינים (פיברגלס) ללא כליב עם חברת "בל ארץ" או שווה ערך, ברגיע פיליפסיס וכל מינדוסה 316 בהתאם לרי 5988.

פרסי עיבוד



הערות

1. בבנישים ומדרכות גובה ועפוע המכסה יוחאם לפני השמש הקיים ו/או תכנון כבישים.
2. בעמח פתוח פני המכסה יהיה אופקי ובגובה 30-30 ס"מ מעל פני העמח (ראה חתך לאורך).
3. סוג הבטונים ב-30 לפי ח"י 5988.
4. שלבי ירידה יהיה לפי ח"י 631 ו 658 יורכבו בשווחות בהן H ≤ 100 ס"מ
5. חוליות קונס עניינות יורכבו בשווחות בהן H < 275 ס"מ צווארון מקסימלי 10 ס"מ
6. חוליות שרומיות לפי ח"י 658.
7. מכסים ותיקרות לפי ח"י 489, תוצרת "וולקן" או שווה ערך עם סמל המזמין ומיליה ביוב
8. יש לבצע הידוק בתחתית העליות השווחות בהידוק מבוקר לפי המפרס הכללי.
9. קוטר השווחות והמכסים:

שניוני	חא"ר	בדק
המבצע אחראי למידות ולהתאמתן במקום		
בכל מקרה של טפס ים ליפנות אל משרד המתכנן		
הנגב-תכנון מערכות מים, ביוב ומתקני תברואה בע"מ		
פנקס 6498530-08	תנו 6498565-08	ת.ד. 4443 ב"מ 8414302
E-mail: tomay@netvision.net.il		
<input type="checkbox"/>	לעיון	לכשרו
<input checked="" type="checkbox"/>	לאישור	לביצוע
המזמין		
חברה כלכלית לפיתוח שדרות		
עבודה		
מרכז צעירים שדרות		
חכניה		
קוי ביוב פרטי ביצוע		
1248-51-22		
תכנן	מילה	בדק
תאריך	07.09.22	אישור
ק"מ	תומא	ק"מ
=	תומא	=