

פרויקט				
ביתס/פיקוח/אישור	יום	אדרכל	חאיר	חאיר
25.10.22	לסדר			
26.07.22	לסדר			
	שנייה			

**תעוד:**

- 300 רישום - 30-100-300
- ע"י תכנון מנוחה - 101 ע"ש תכנון הגמישה ומנוחה מדרגית
- אין להגביל במסלול מנוחה בקומה מעל 50 סמ' אלא אם כן מופיעים בתכנון זו.
- על פי נתון לא בודייגה
- על פי נתון ל-30-101
- מ"ס במחשבוני כנסים יש מ"ס עם ע"ש
- מ"ס 2.5 כנסים
- מ"ס 300 רישום
- דוח בדיקה יש לה תכנון התמלול
- דוח בדיקה יש לה נתון בחצי נכחי נכחי נכחי

קור/מסוד עונה מעל לרצפה

קור/מסוד תחתית לרצפה

**מס כ"ב**  
 כל המערכת והנתון שוליים ומחסימים יש לרצוף במ"ס 300 מדרגות ושאר הדימויים או סדרה, פסקים, עמודים לפני כניסה.

תכנון פיקוח:

ראה אדרכלות = 0.00

תכנון כבאוע לחצר מנוחה ויתרון בבנין על המבצע לבנין אחי כל המידות ועל כל שטח או יחידה התמלול ע"י כוונת מ"ס למסדר התמלול והחידוד:

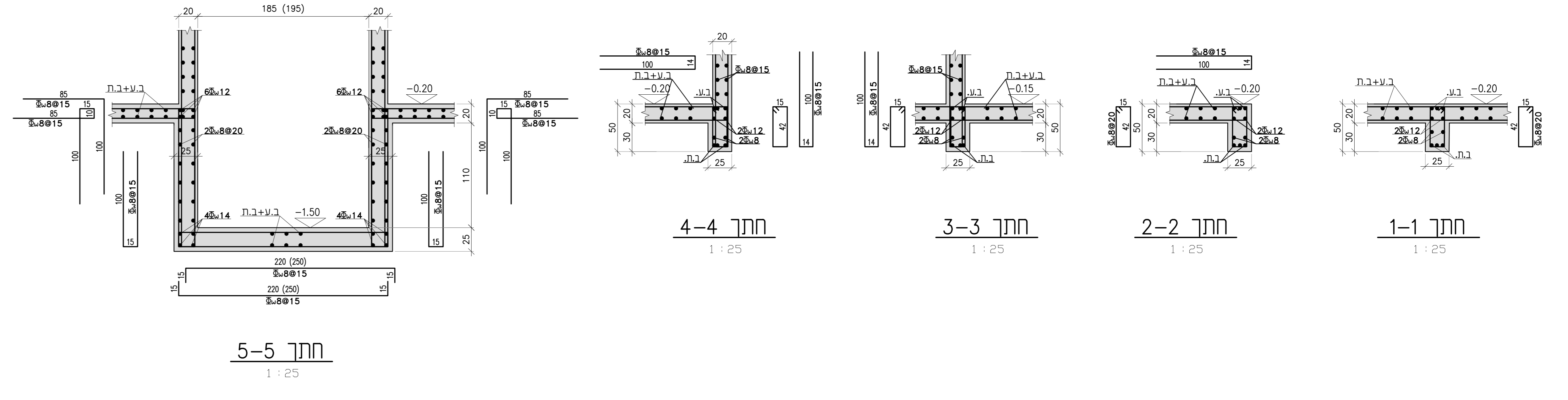
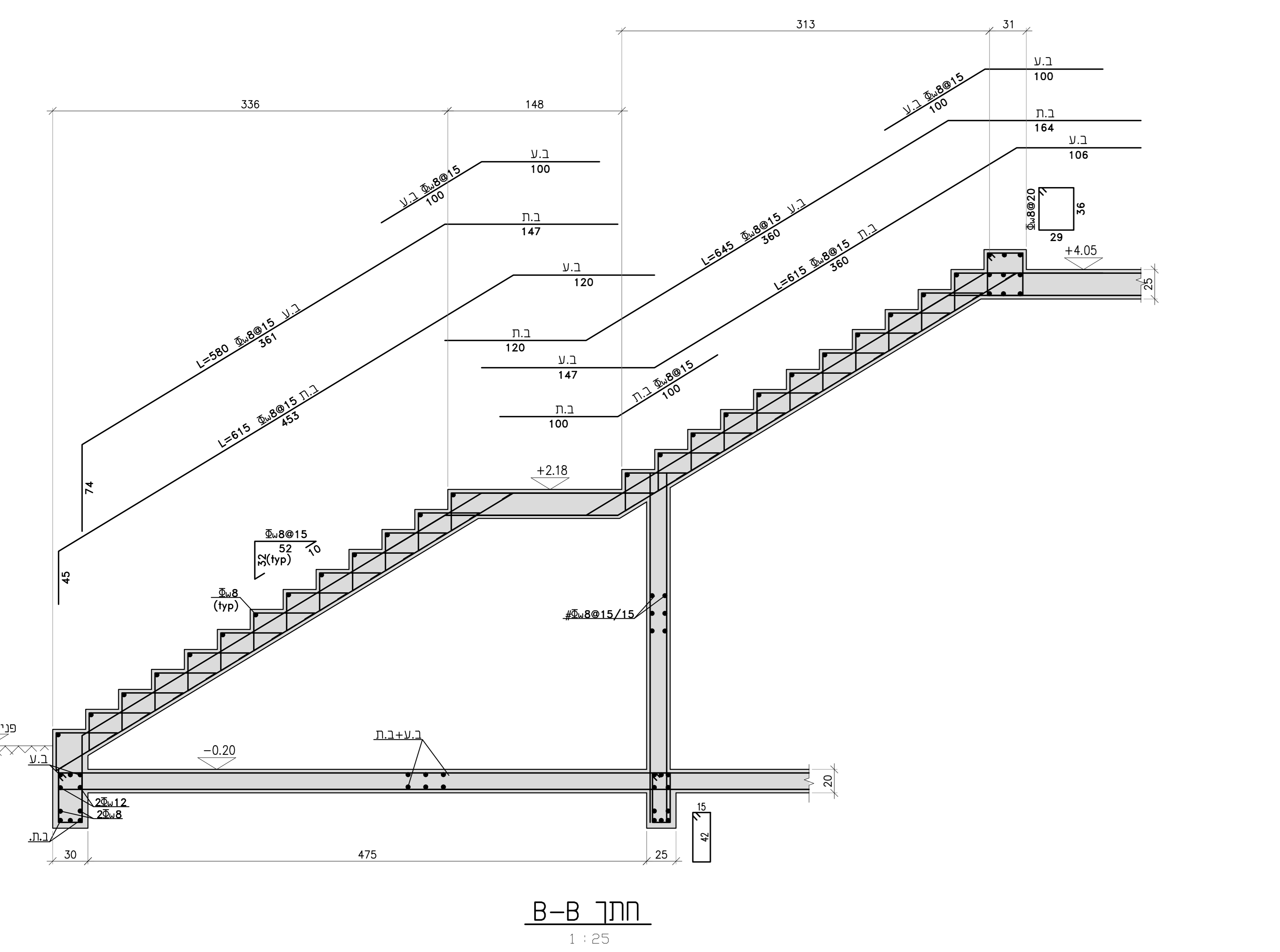
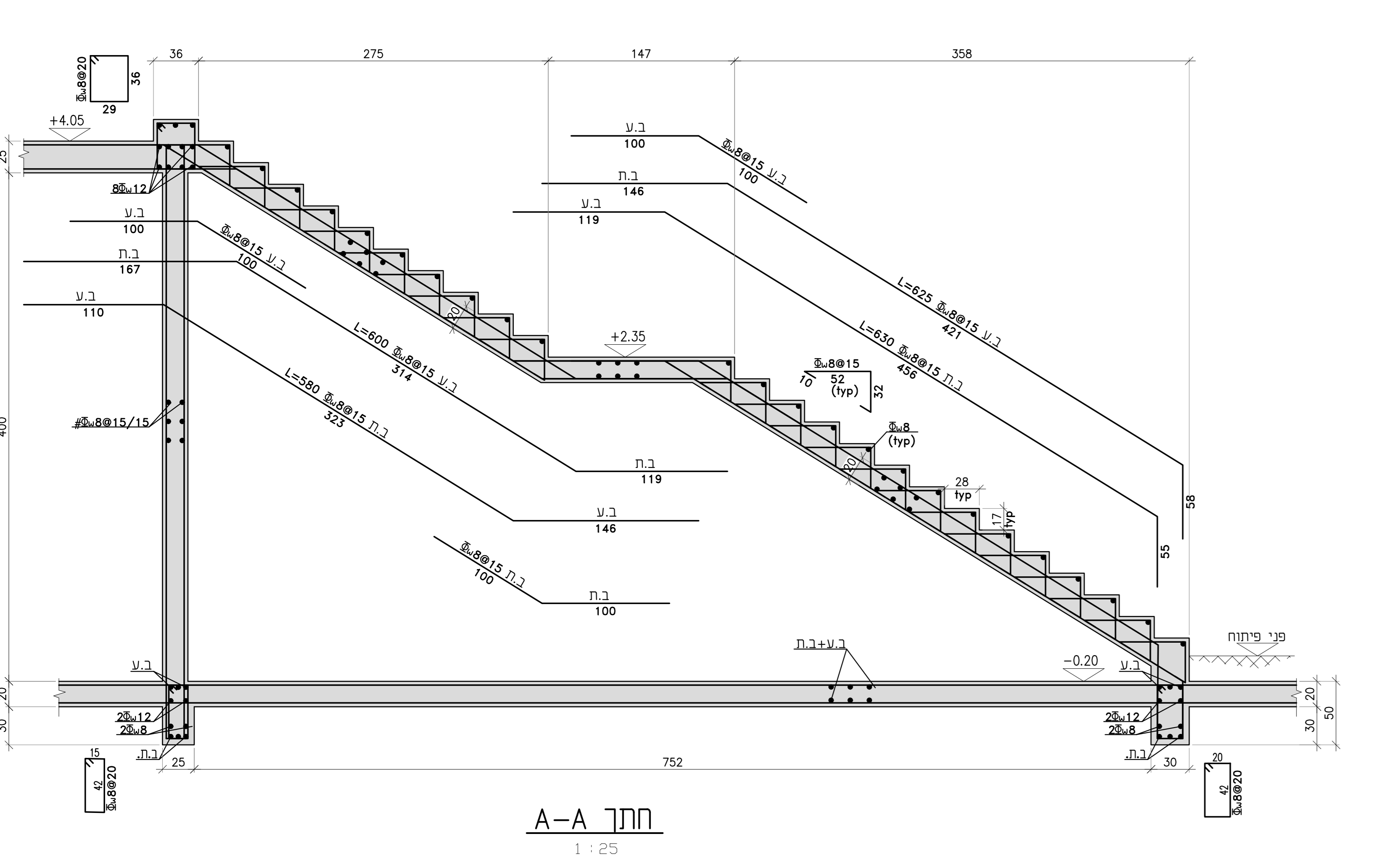
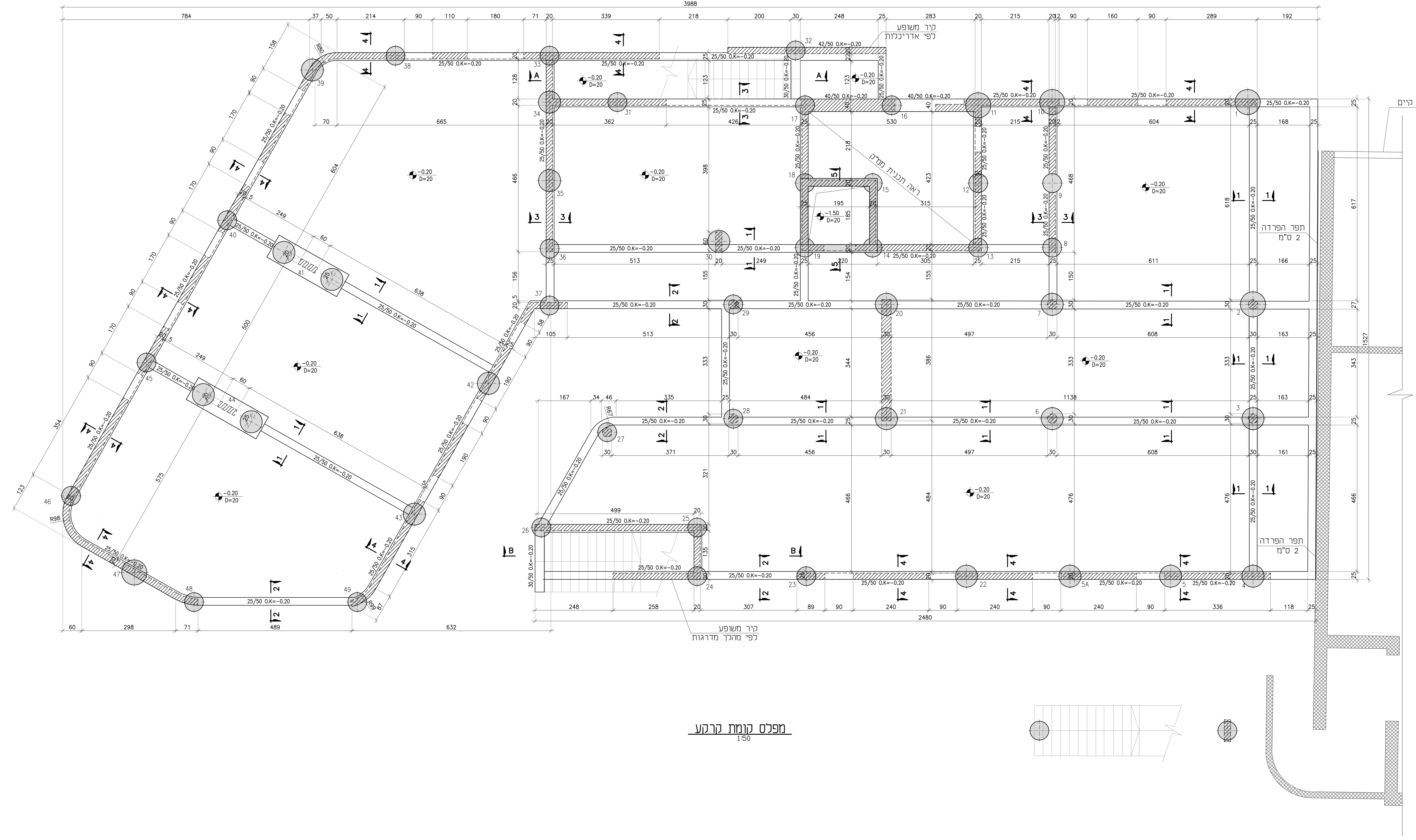
אדרכל: או אדרכלים  
 מס המידות:

פירוק הצעירים

פירוק קומת 0.20

לכיוון: כ"אישור, לכ"בוצע  
 מס תכנון: 2925-00010

1: 50	מנה מידה:
25.10.22	חאיר:
	מסדר:
	מסדר חאיר:
	מסדר חאיר:
AO	מסדר חאיר:



מפלס קומת קרקע  
1:50