

תאריך		ביטול	
14.12.22	נמכר		
25.10.22	נמכר		
26.07.22	נמכר		
	שנויים		

הערות:

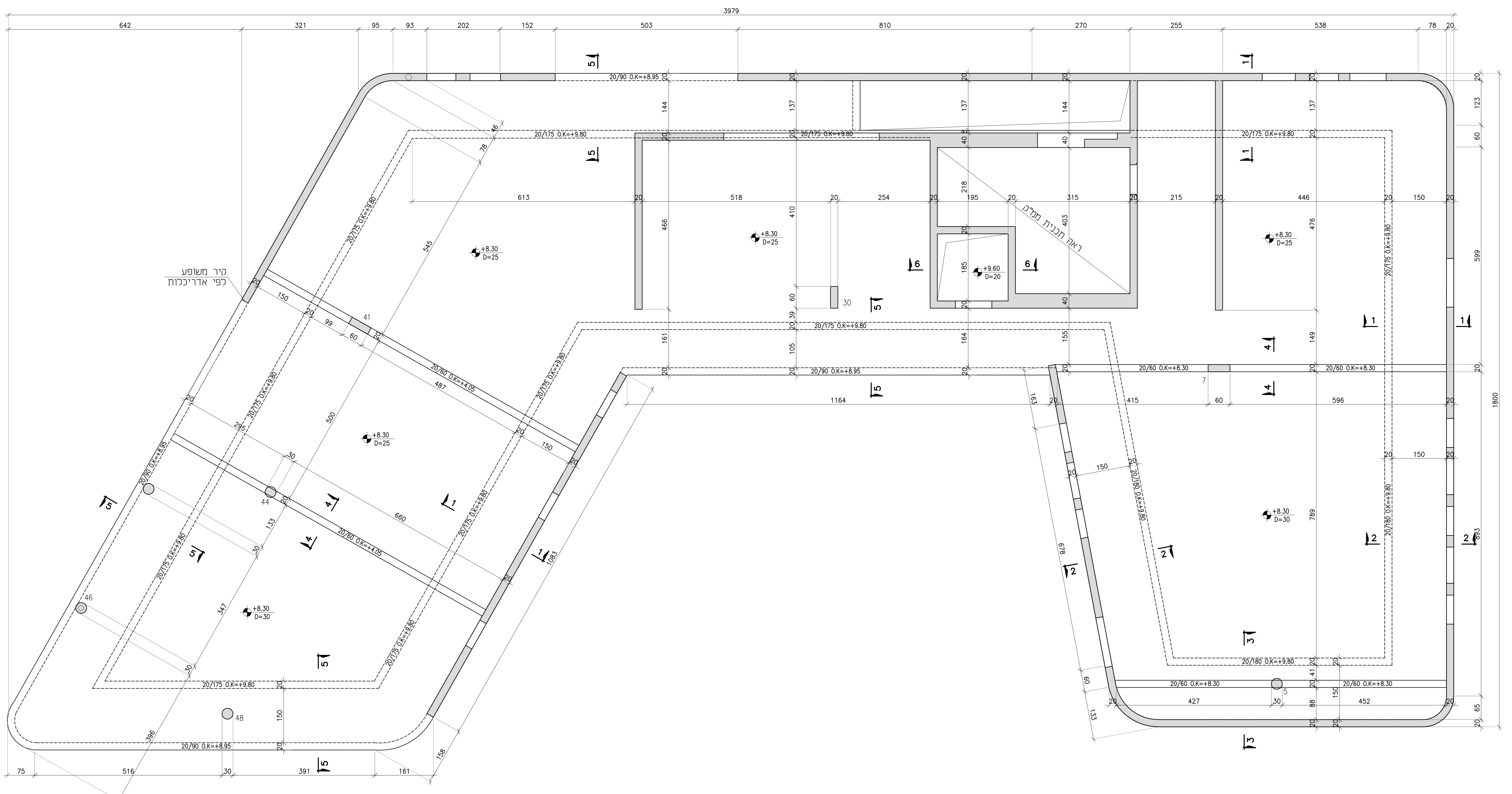
1. סוג הבטון: 3-30 דרגת חשפה 3
2. יש לברר תכנית זו יחד עם שער תכנית הגומה ותכנית האדריכלות.
3. אין להעביר בלבד עגורות בנפח של 50 מ"מ
4. אלא אם הם מופיעים בתכנית זו.
5. נמוך במפת לבד.
6. 4 ט"מ בנפח של 50 מ"מ יש מעט עם סוג, יעני' נדרש.
7. וואלטה יסוד יאה תוכנית חשפה
8. דוח בדיקת ריבוי וריבוי בדיקת נפח תוכנית זו

קיר עמוד עולה מעל הרצפה
 קיר עמוד מוחזק הרצפה

שם רכב

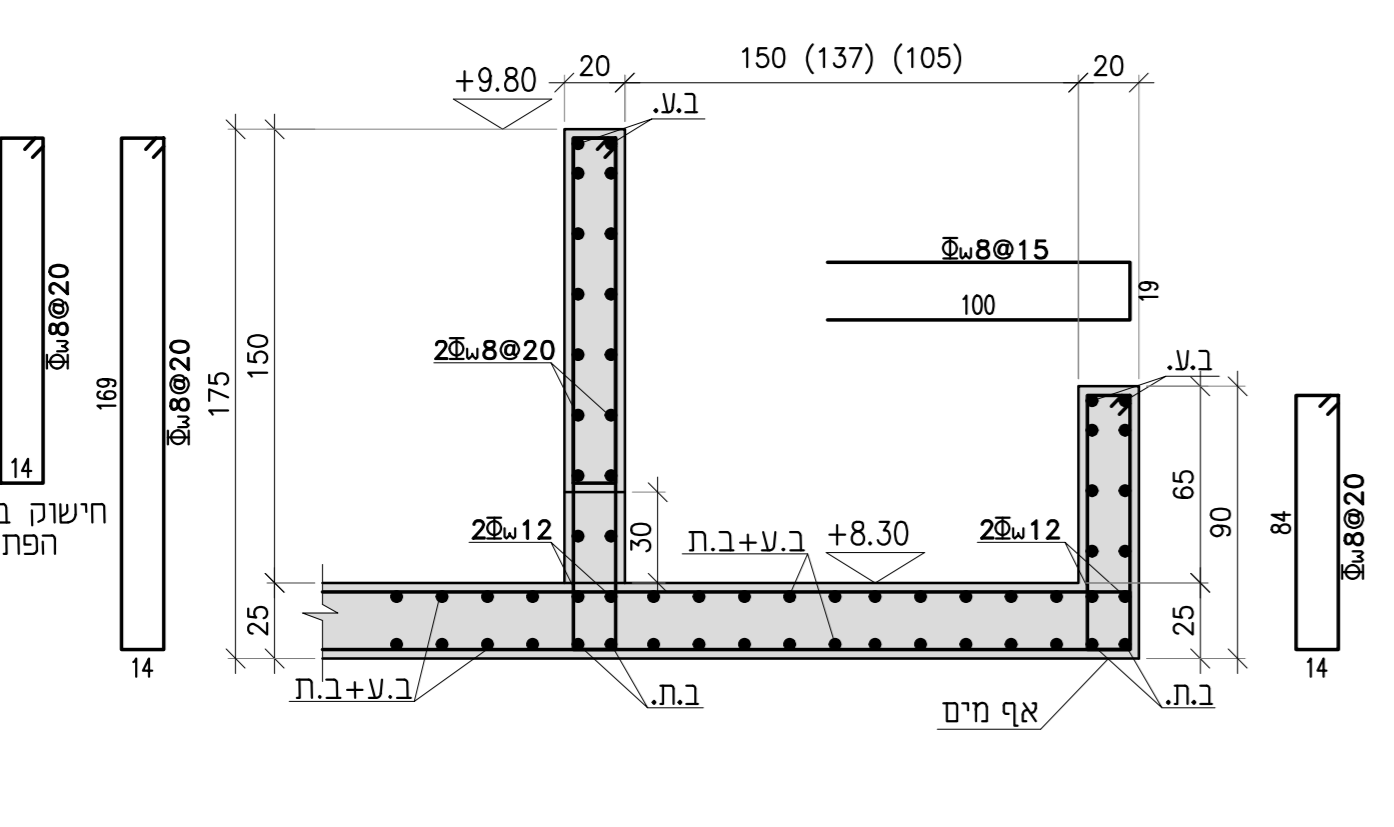
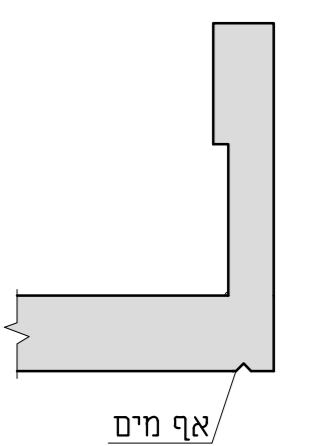
כל המצויים, הנרתי, שריונים ופריטים יש לוודא הנחי' של האדריכלות ושאריונים את מוטם, פלסט וגודלם לפי ביצוע.

תכנית נפרדת:

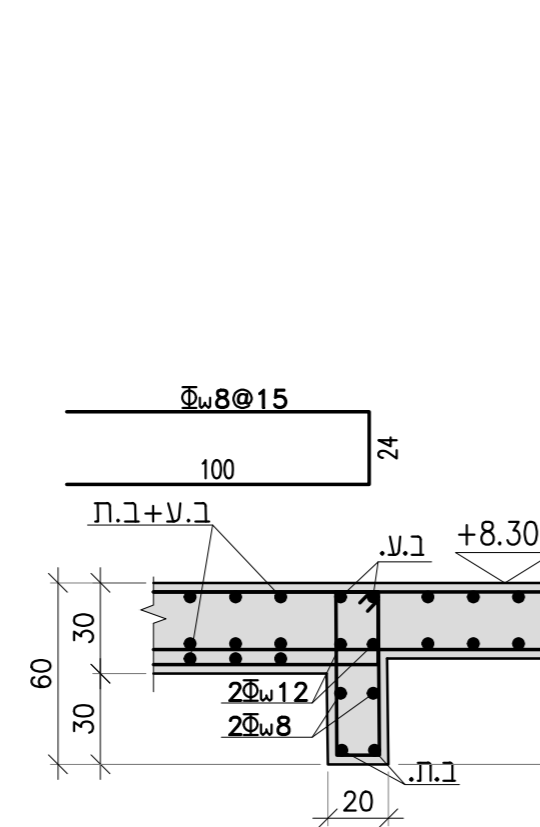


מפלס קומת גג
1:50

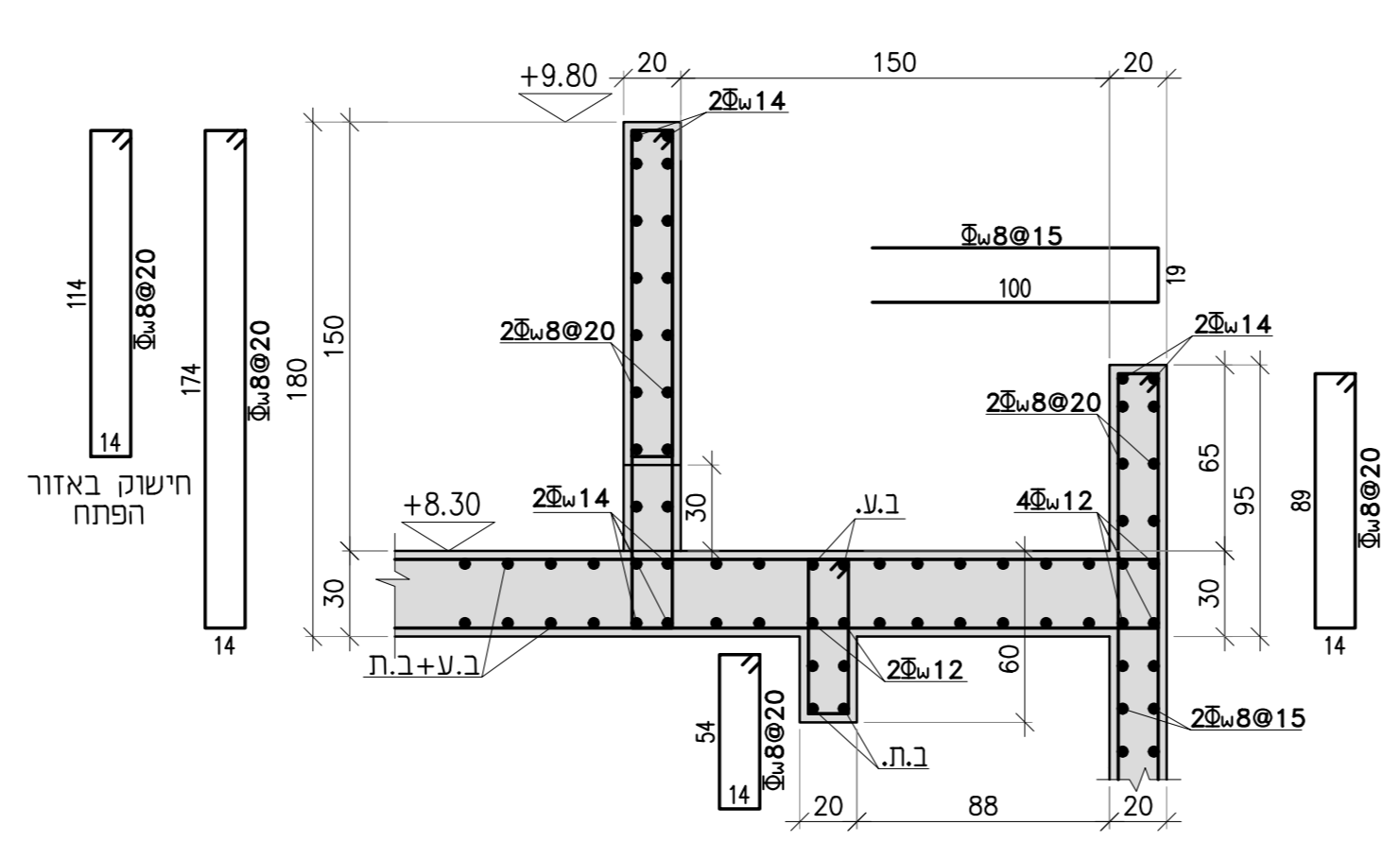
פרט טיפוס
קצה מרפסת/ קונזולה
1:25



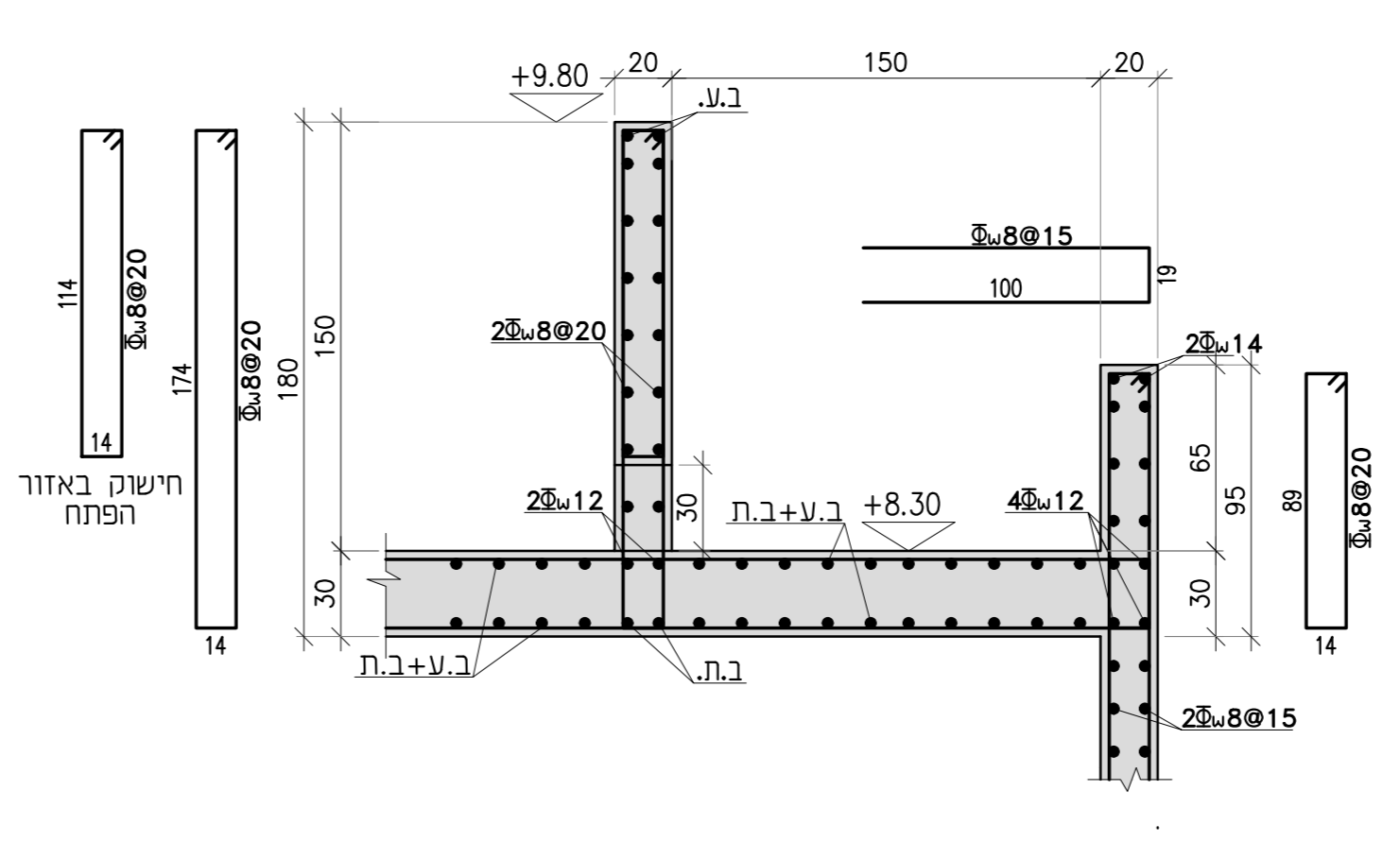
חתך 5-5
1:25



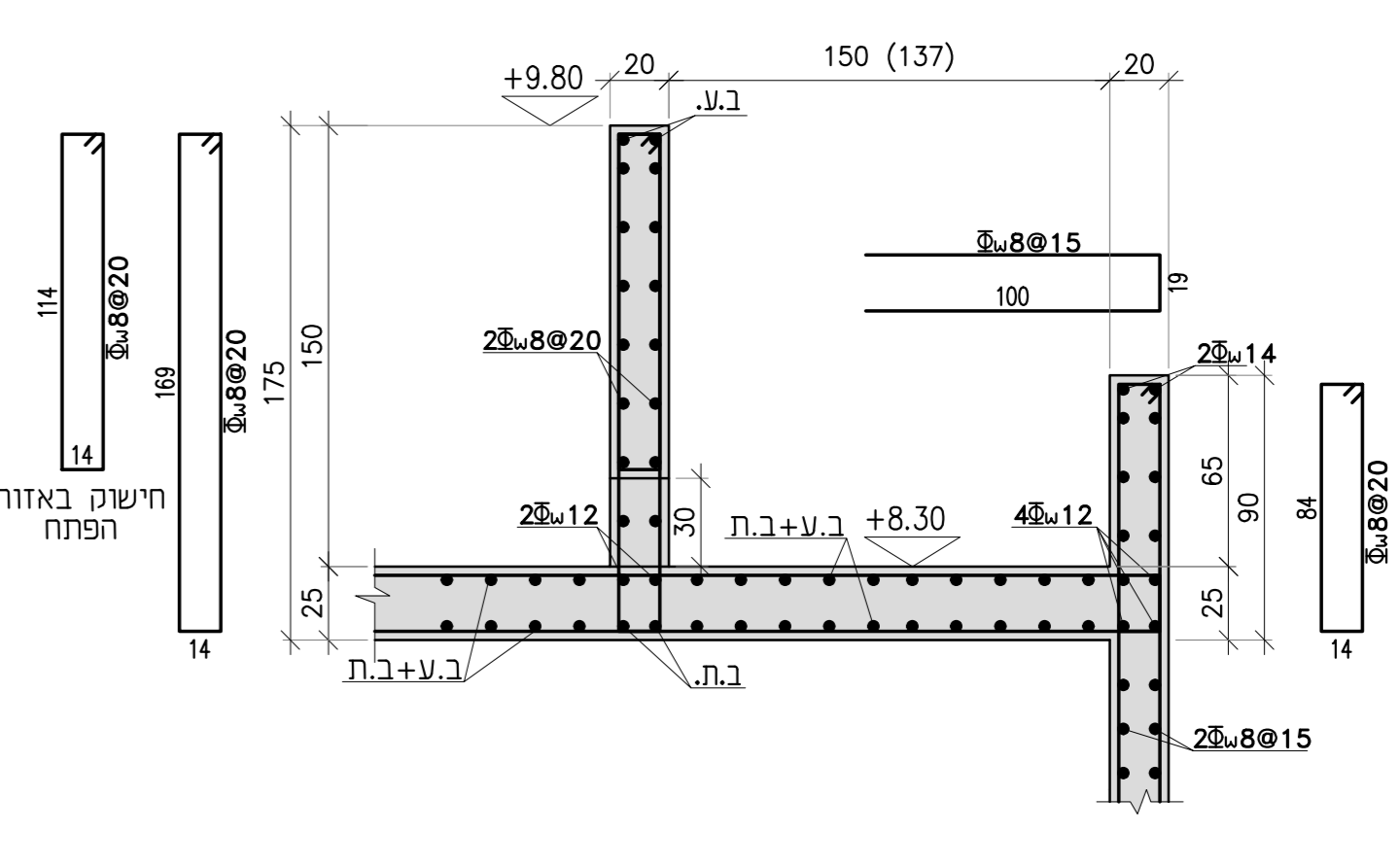
חתך 4-4
1:25



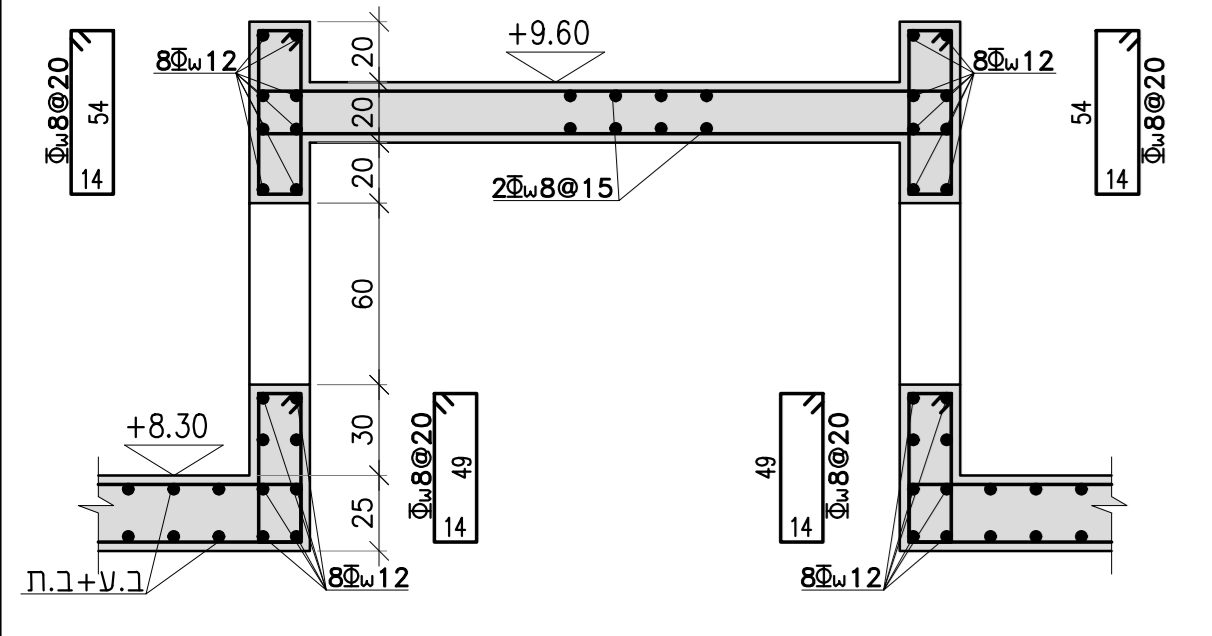
חתך 3-3
1:25



חתך 2-2
1:25



חתך 1-1
1:25



חתך 6-6
1:25

אח אדריכלות = 2.00

תכנית כבוע לאחר תכנית היתר בכבד על המבצע בדיקת את כל הפרדות ועל כל טעות ואי' התאמה עיני' לדריש' מיד' למשרד התכנון והחמ"ד:

אדריכל: אה אדריכלים

שם הפרויקט:

מרכז הצעירים
פסחית

שם תכנית:

תכנית קומת גג
מפלס +8.30

לעיון: לאישור: למכרז: כביצוע

שם תכנית:

2925-00210

מספר תוכנית: 2

מספר תוכנית: 2

יורן הנדסה
YARIN
תל אביב: 050-444-4730
תל אביב: 050-444-4730
תל אביב: 050-444-4730
תל אביב: 050-444-4730