

⊗ מיקום ומידות השקעים בראש הפיר, ערכי העומסים ומיקומם הם אמזניים בלבד. ערכם הסופי יקבע ע"י חברת המעליות המבצעת.

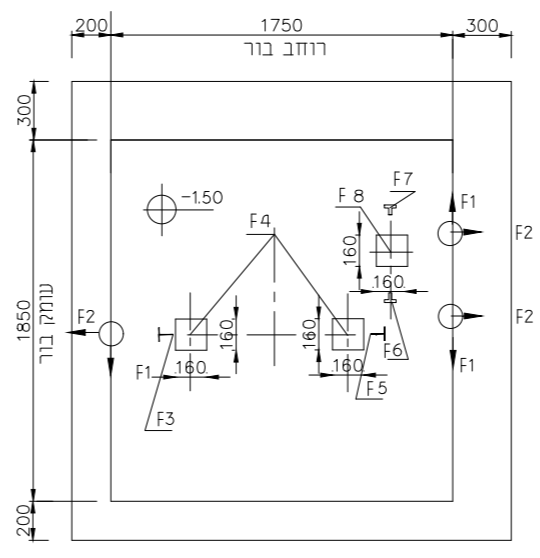
⊗⊗ מיקום לוח פיקוד לפי יצרן המעליות בלבד. במידה ולוח פיקוד לא ימוקם במשקוף דלת הפיר, רוחבו יהיה 450-150 מ"מ, גובהו כ-2000 מ"מ.

- קירות פיר המעלית בנויים מבטון

נתונים למתכנן החשמל:

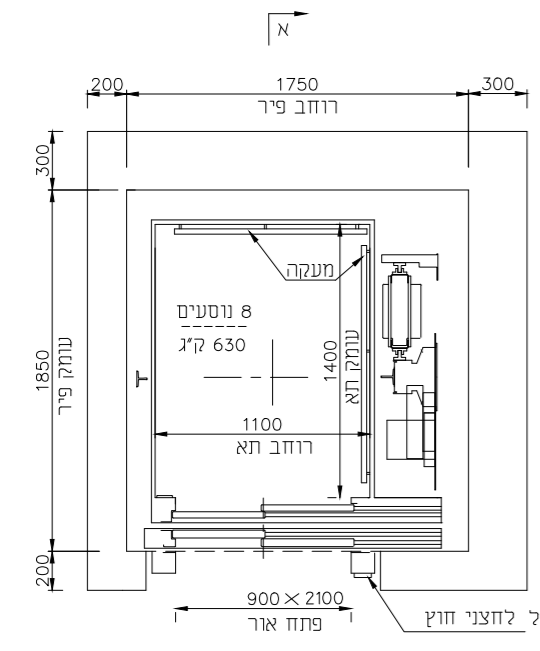
- קו הונה מלוח צבורי לארון פיקוד בתחנה העליונה בהתאם להספקי המעלית.
- מוליך האלקה 10 מ"מ לבור הפיר.
- מעל ארון פיקוד גוף תאורה 200 לוקס עם מפסק ותאורת חרום
- ליד הארון מנתק פקט עם ירידת אדומה ועליה
- לחצן חדר מדרגות ימוקם עד 1 מ' מילת המעלית ככול הקומות.

טבלת עומסים	
F 1	771 N
F 2	1453 N
F 3	19100 N
F 4	26200 N
F 5	37900 N
F 6	10500 N
F 7	10500 N
F 8	41400 N

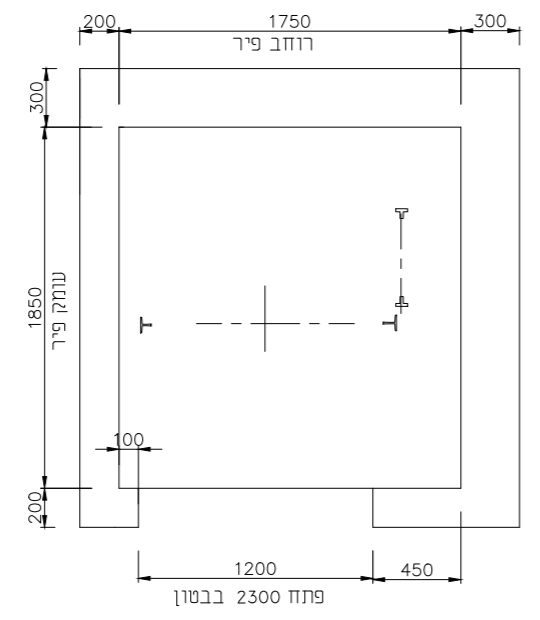


ערכי העומסים ומיקומם הם אמזניים בלבד. ערכם הסופי יקבע ע"י חברת המעליות המבצעת.

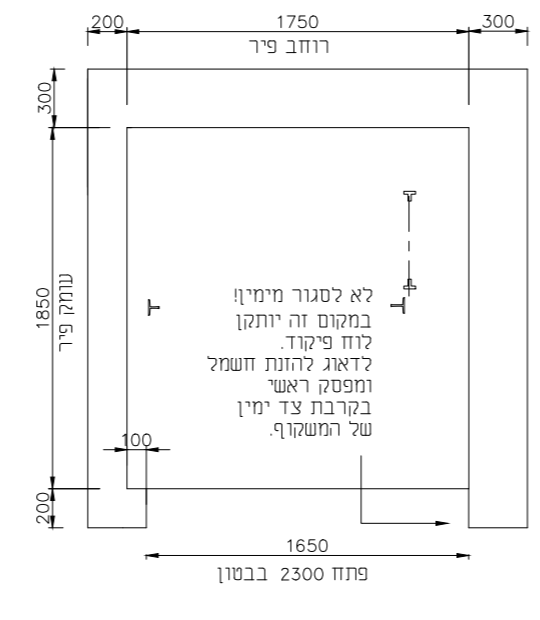
בור מעלית תכנית בניה



פיר ותא מעלית תכנית כללית 1:20



מידות חזיתות הפיר הן לתצוגה בלבד. המידות הסופיות יקבעו ע"י חברת המעליות. פיר מעלית - קומות תחתונה תכנית בניה

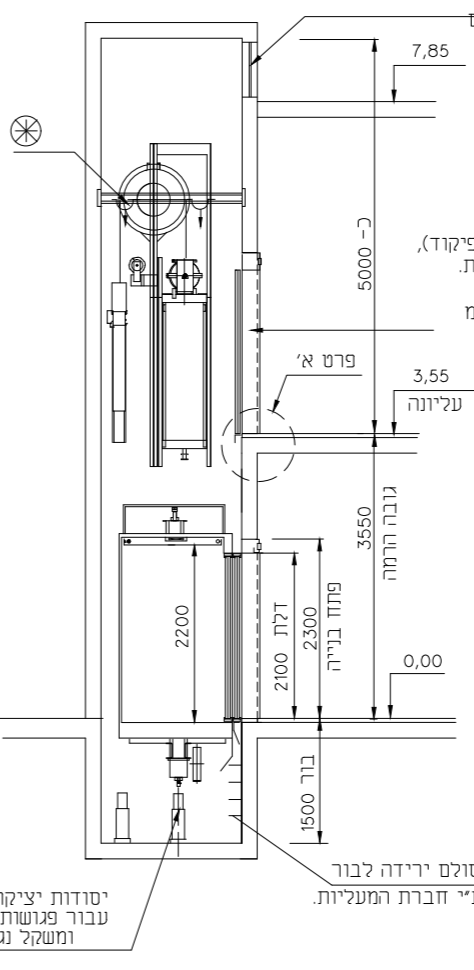


מידות חזיתות הפיר הן לתצוגה בלבד. המידות הסופיות יקבעו ע"י חברת המעליות. פיר מעלית - קומה עליונה תכנית בניה

⊗ יותקנו בתקרת הפיר או בקורה כ-3 ווי תליה 4-3 לנעום כ-2000 ק"ג כ"א לפי גודל הצידוד המיקום יהיה ע"פ חכניות מאושרות של ההבלן (ספק המעלית).

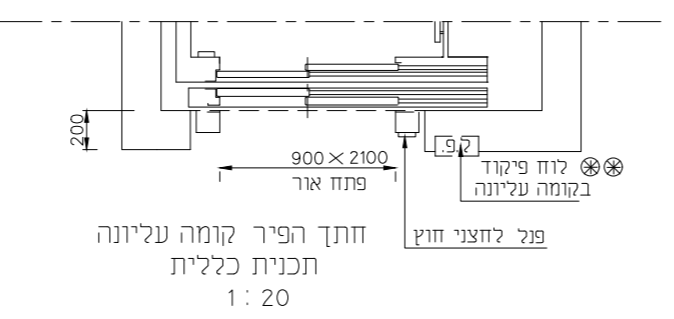
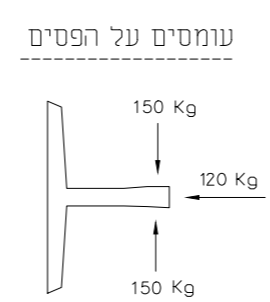
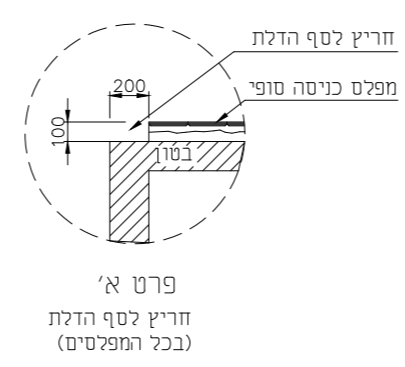
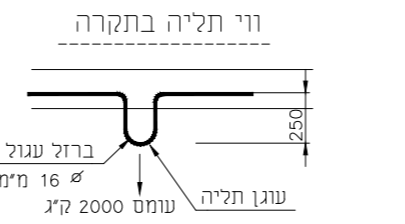
באחריות קבלן הבניה לספק קורות בתקרת הפיר לנעוה מכסימלי 4400 מ"מ.

יש לדאוג לפתוח לשיחרור עשן ואיוורור הפיר בשטח 0.9 מ"ר סה"כ בחלק העליון של הפיר. (שטח 0.3 מ"ר נפו עבור כניסת אוויר צח) מוגן בפני כניסת ציפורים ומי גשם-לפי התקן מיקום לפי אדריכל

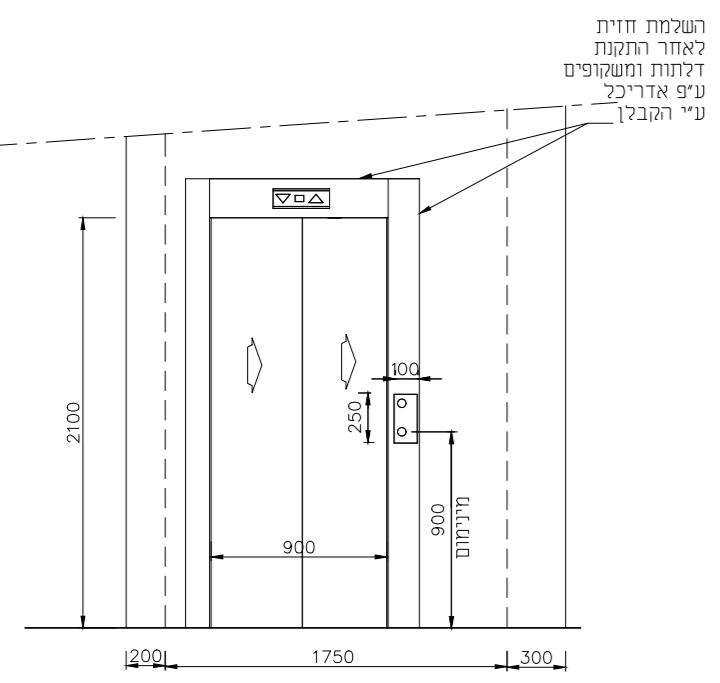


מיקום לוח פיקוד, כבל חשמל (הונה ללוח פיקוד), כבל טלפון וכבל תקשורת. במפלס 3.55 לוח פיקוד ימוקם 20 ס"מ מעל לפני ריצוף באחריות הספק

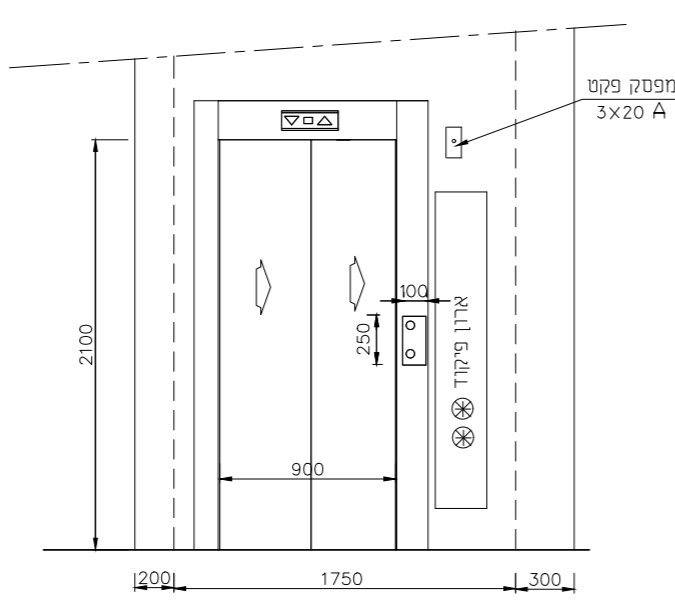
אין לאפשר מעבר אדם מתחת לפיר חתך א-א 1:50



חתך הפיר קומה עליונה תכנית כללית 1:20

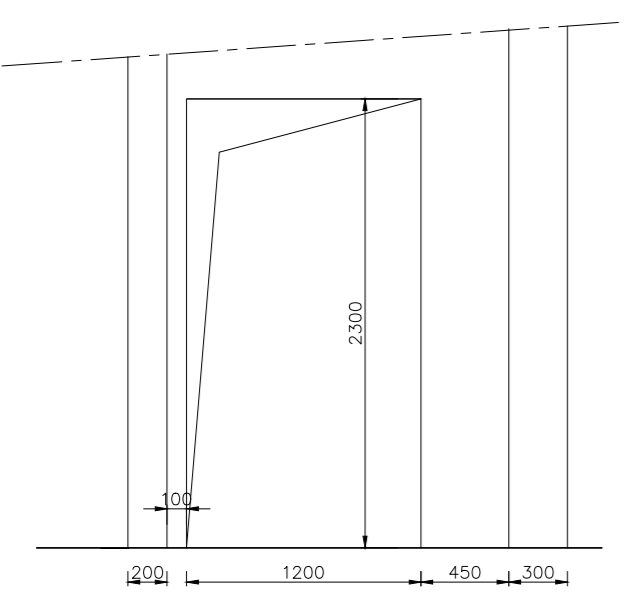


מבט על חזית - קומות תחתונה תכנית כללית 1:20

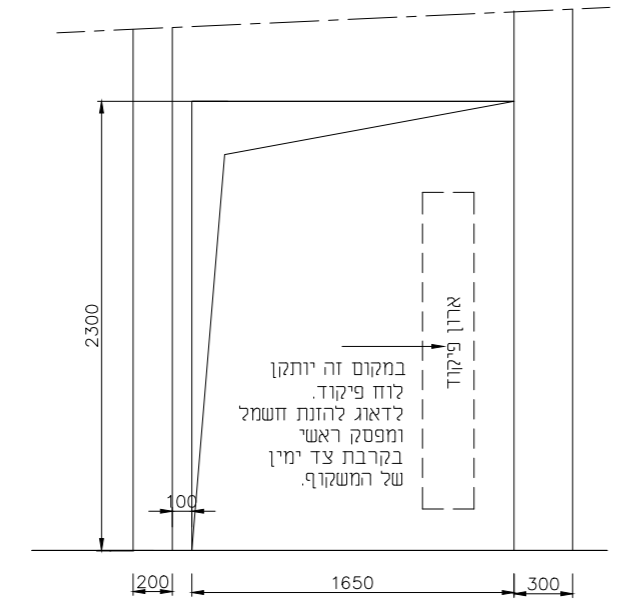


מבט על חזית - קומה עליונה תכנית כללית 1:20

יש לבטן קופסאות מראי קומות ולחצים ע"פ הנחיות חב' המעליות.



מידות חזיתות הפיר הן לתצוגה בלבד. המידות הסופיות יקבעו ע"י חברת המעליות. מבט על חזית - קומות תחתונה תכנית בניה 1:20



מידות חזיתות הפיר הן לתצוגה בלבד. המידות הסופיות יקבעו ע"י חברת המעליות. קומה עליונה תכנית בניה 1:20

מס'	מרות העדכון	תאריך

שם הפרוייקט: **אשכול גנים**
מגרש 303 שדרות

שם תכנית: **מעלית נוסעים חשמליות MRL תכנית כללית ובנייה**

מס' תכנית	מס' פרוייקט
7723-1	7723

קני"מ	1:50
לעיון	למכרו
לביצוע	

מחזור	תאריך	שרטט	אישור
13.03.2023	סופיה		

לברוב הנדסת מעליות
תכנון מעליות ודרגונעים
טל : 052-4747272
מייל : L.SDFI@WALLA.CO.IL
LAVROV
Elevators Engineering
mail: L.SDFI@WALLA.CO.IL
+972-524747272

המבצע אחראי לבדיקת התכנית ולוחאמתן במקום על המבצע כבדוק כל מידות ועל כל טעות או אי התאמה נעו להודיע למחנן. אין לקבוע מידות ע"פ מדידה בשרטוט כל תכנון והאנומטרופיה המצויה בשרטוט זה רונה רכשונו הפרטי וזה איסור על העתקה או הגברתה לגוף שלישי ללא אישורנו המפורש