

תאריך: 18/04/2023	<b>רשימת כסאות</b>	לעיון	<b>C2</b> פריט:
תיכון גוטוירט גוגיה שדרות		לאישור	
		למכרז ✓	
מיכל לוי * ניצן פלד			

כסא מעבדה על גלגלים



**תיאור:** כסא כדוגמת דגם Odei על גלגלים, ספק: שמרת הזרוע או שווה ערך רגל-מתכת, מנגנון עולה יורד, מושב וגב- פוליפרופילן, אפשרות למספר גוונים, לבחירת המעצבות. רגל מתכווננת עם גלגלים. 5 שנות אחריות לדגם.

**מידות:** גובה כללי: 81.5, קוטר בסיס גלגלים: 64 ס"מ, רוחב כסא: 50, עומק כסא 52.5 ס"מ, מושב מתכוונן 40-50 ס"מ

מיקום:	קומה תחתונה- אגף C חדר C001	קומה תחתונה אגף C חדר C002	קומה תחתונה אגף C חדר C003	קומה תחתונה אגף C חדר C020
כמות:	6	25	24	31

מיקום:	קומה תחתונה אגף C חדר C021	קומה תחתונה- אגף D חדר D018	סה"כ כמות לפריט:
כמות:	21	25	132

תאריך: 18/04/2023	רשימת כסאות	לעיון	פריט: C3
תיכון גוטוירט גוגיה שדרות		לאישור	
		למכרז ✓	

כסא משרדי - מנהלה



**תיאור:** כסא משרדי דגם MAMBA-A, ספק: שמרת הזורע או שווה ערך. עם מנגנון סינכרוני, מושב החלקה, טילט מתכוונן עם אפשרות נעילה אפשרות לשינוי גובה המושב, D3 ידיות תמיכה לזמברית בגב. בסיס שחור, גב רשת שחור או אפור, מושב מרופד בבד שחור או אפור.

**מידות:** גובה כסא מינימום/מקסימום: 112-128 ס"מ, גובה מושב: 45-54 ס"מ (בהתאם לכיוון גובה הכסא) רוחב כולל ידיות: 69 ס"מ, רוחב פנימי ביו הידיות: 50 ס"מ, עומק מושב כולל הגב: 51 ס"מ.

מיקום:	קומה תחתונה- אגף B-משרדים	קומה תחתונה- אגף F, שכבה ז'	קומה עליונה- אגף J, שכבה ח'	קומה עליונה- אגף H, שכבה ט'	קומה תחתונה- אגף E, שכבה י'
כמות:	9	3	3	3	3

מיקום:	קומה עליונה אגף G, שכבה יא'	קומה עליונה- אגף I, שכבה יב'	קומה תחתונה- אגף C, משרדי מעבדות	קומה תחתונה- אגף D, משרדי מעבדות	סה"כ כמות לפריט:
כמות:	3	3	5	4	36

תאריך: 18/04/2023	<b>רשימת כסאות</b>	לעיון	<b>C4</b> פריט:
תיכון גוטוירט גוגיה שדרות		לאישור	
		למכרז ✓	
מיכל לוי * ניצן פלד			

כסא לחדר ישיבות



**תיאור:** כסא כדוגמת דגם OP, ספק:שמרת הזורע או שווה ערך מושב מרופד בדמוי עור+כרית מרופדת, אפשרות למספר גוונים, לבחירת המעצבות. רגל צינור מתכת בגוון שחור, גלגלים מיועדים לרצפה קשה.

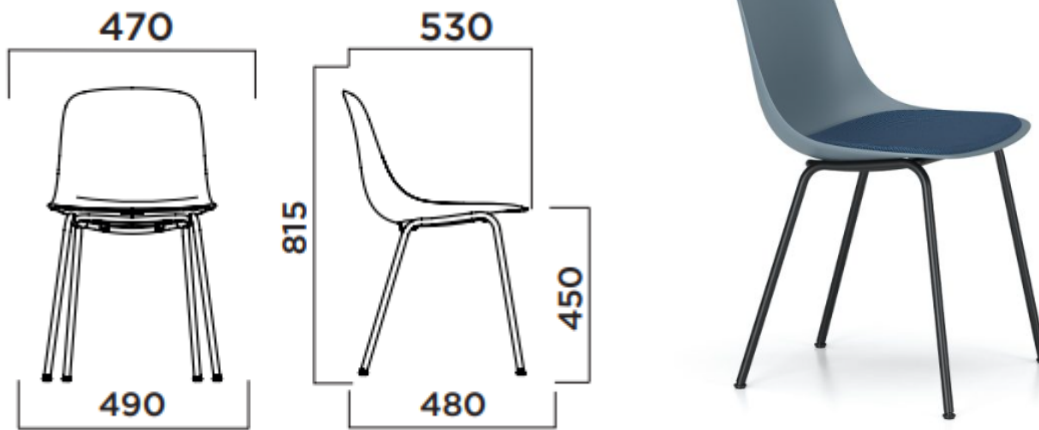
**מידות:** עומק ורוחב: 57/52 ס"מ, גובה מושב 43.5 גובה כללי: 84 ס"מ

קומה תחתונה- י' אגף E חדר E007	ק. עליונה- ט' אגף H חדר H007	קומה עליונה- ח' אגף J, חדר J007	קומה תחתונה- ז' אגף F, חדר F007	קומה תחתונה- אגף B, חדר B 006	<b>מיקום:</b>
9	9	9	9	27	<b>כמות:</b>

קומה עליונה- יא' אגף G, חדר G 007	קומה תחתונה- יב' אגף I, חדר I 007	ק.תחתונה-מעבדות אגף C, חדר C007c	ק.תחתונה-מעבדה אגף D, חדר D007d	<b>סה"כ כמות לפריט:</b>	<b>מיקום:</b>
9	9	8	8	97	<b>כמות:</b>

תאריך: 18/04/2023	<b>רשימת כסאות</b>	לעיון	<b>C5</b> פריט:
תיכון גוטוירט גוגיה שדרות		לאישור	
		למכרז ✓	
מיכל לוי * ניצן פלד			

כסא אורח לחדרי מנהלה, חדרי יועצת וחדרי צוות שכבה, ולמתחמים מחוץ לחדר מורים



**תיאור:** כסא כדוגמת דגם LOOP, ספק: שמרת הזורע או שווה ערך מושב וגב- פוליפרופילן, עם כרית מושב מרופדת. אפשרות למספר גוונים, לבחירת המעצבות. בסיס ארבע רגלי מתכת בגוון שחור או לבן.

**מידות:** רוחב: 49 ס"מ, גובה: 81.5 ס"מ, עומק: 53 ס"מ, גובה מושב 45 ס"מ

מיקום:	קומה תחתונה אגף B, חדר B 013	קומה תחתונה אגף B, חדר B 021	קומה תחתונה אגף B, חדר B 015	קומה תחתונה אגף B, חדר B 016	קומה תחתונה אגף B, חדר B 001
כמות:	2	2	2	4	4

מיקום:	קומה תחתונה אגף B, חדר B 004	קומה תחתונה אגף B, חדר B 002	קומה תחתונה אגף B, חדר B 003	סה"כ בחדרי יועצת בכל האגפים (2-6 כסאות בחדר)	סה"כ בחדרי צוות שכבה בכל האגפים, חדר 007 (4 כסאות בכל חדר)
כמות:	2	6	2	20	24

מיקום:	קומה תחתונה אגף C, חדרים מזכירות 2 כסאות לע. מזכירה	קומה תחתונה אגף D, חדרים מזכירות 2 כסאות לע. מזכירה	קומה תחתונה לב- K018	קומה תחתונה לב- K022	סה"כ הכמות לפריט:
כמות:	8	8	16	26	126

תאריך: 18/04/2023	רשימת כסאות	לעיון	פריט: C6
תיכון גוטוירט גוגיה שדרות		לאישור	
		למכרז ✓	
מיכל לוי * ניצן פלד			

כסא אורח - לספרייה



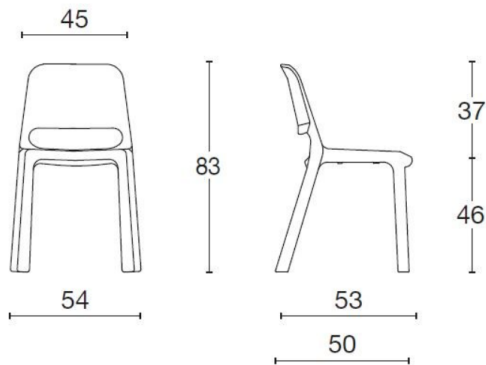
**תיאור:** כסא כדוגמת דגם KLIK, ספק: שמרת הזרוע או שווה ערך מושב וגב- פוליפרופילן, שילוב של שני גוונים בכסא, אפשרות לבחירה מתוך מספר גוונים, לבחירת המעצבות. רגלי צינור מתכת בגוונים לבחירה.

**מידות:** גובה כללי: 83 סמ, רוחב: 55, עומק: 51 ס"מ, גובה מושב 46.5 סמ

סה"כ לפריט		קומה עליונה אגף K 104, K מבואת ספרייה	קומה עליונה- אגף B, חדר B101 וחדר B102	<b>מיקום:</b>
43		3	40	<b>כמות:</b>

תאריך: 18/04/2023	רשימת כסאות	לעיון	פריט: C7
תיכון גוטוירט גוגיה שדרות		לאישור	
מיכל לוי * ניצן פלד		למכרז ✓	

כסא אורח - ליד רהיט מארגן ולמרפסת חוץ



**תיאור:** כסא כדוגמת דגם MAIKE, ספק: שמרת הזורע או שווה ערך. גב ומושב פוליפופילן ופיברגלאס, 8, אפשרות למספר גוונים, לבחירת המעצבות. ארבע רגליים, נערם. מתאים לפנים וחוץ.

**מידות:** גובה כללי: 83 סמ, רוחב: 54 ס"מ, עומק: 53, גובה מושב 46 ס"מ.

קומה עליונה- יב' אגף B, חדר B020	קומה תחתונה- ז' אגף F, חדר F026	קומה עליונה- ח' אגף J, חדר J026	קומה עליונה- י' אגף E, חדר E026	קומה עליונה- יא' אגף G, חדר G026	<b>מיקום:</b>
28	4	4	2	4	<b>כמות:</b>

קומה עליונה- יב' אגף I, חדר I 026	סה"כ כמות לפריט:	<b>מיקום:</b>
2	44	<b>כמות:</b>

תאריך: 18/04/2023	רשימת כסאות	לעיון	פריט: C8
תיכון גוטוירט גוגיה שדרות		לאישור	
		למכרז ✓	
מיכל לוי * ניצן פלד			



**תיאור:** כסא כדוגמת דגם KLIK, ספק: שמרת הזרוע או שווה ערך מושב וגב- פוליפרופילן משולב. אפשרות למספר גוונים, לבחירת המעצבות. רגל צינור מתכת, גוונים לבחירה. מתאים לשולחן גובה 90 ס"מ

**מידות:** גובה כללי: 90.5, רוחב: 47.5, עומק: 49, גובה מושב: 63

סה"כ כמות לפריט:			קומה עליונה- אגף B חדר B102	<b>מיקום:</b>
8			8	<b>כמות:</b>

תאריך: 18/04/2023	רשימת כסאות	לעיון	פריט: C9
תיכון גוטוירט גוגיה שדרות		לאישור	
		למכרז ✓	
מיכל לוי * ניצן פלד			

כסא בר - לרהיט מארגן



Seat in polypropylene



P421C  
Almond grey

S01  
Black

P7608U  
Marsala

S513  
Military green

S503  
Powder blue

S514  
Sand

S020  
White

**תיאור:** כסא כדוגמת דגם LOOP, ספק: שמרת הזרוע או שווה ערך מושב עשוי פוליפרופילן- אפשרות למספר גוונים, לבחירת המעצבות. רגלי צינור מתכת בגוון שחור, לבן או אפור לבחירה. מתאים לשולחן במידה 90 ס"מ.

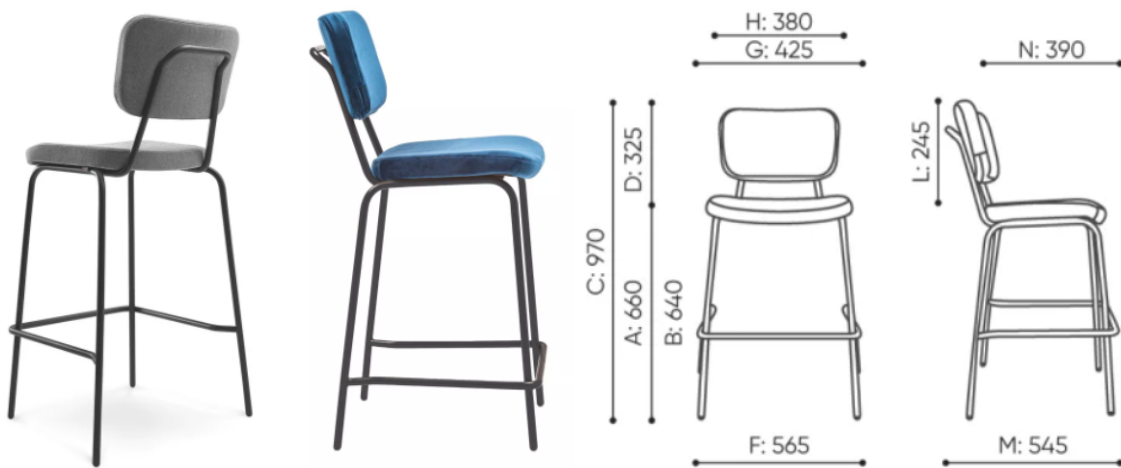
**מידות:** גובה כללי: 85.3 ס"מ רוחב: 44.5 ס"מ עומק: 48 ס"מ, גובה מושב: 68.5

<b>מיקום:</b>	קומה עליונה- ט' אגף H חדר H026	קומה תחתונה- י' אגף E חדר E026	קומה עליונה- יא' אגף G חדר G026	קומה עליונה- יא' אגף I חדר I026	סה"כ כמות לפריט:
<b>כמות:</b>	6	8	7	8	29



תאריך: 18/04/2023	רשימת כסאות	לעיון	פריט: C10
תיכון גוטוירט גוגיה שדרות		לאישור	
	מיכל לוי * ניצן פלד	למכרז ✓	

כסא בר - לחדר מורים



**תיאור:** כסא כדוגמת דגם EPOCC, ספק: שמרת הזרע או שווה ערך מושב וגב מרופדים פוליאסטר, עמיד בפני שחיקה, אפשרות למספר גוונים, לבחירת המעצבות. רגלי מתכת עגולות, כולל קושרת בגוון שחור. הכסא מתאים לשולחן בגובה 90 ס"מ

**מידות:** גובה כללי: 97 סמ, רוחב: 56.5, עומק: 54.5 ס"מ, גובה מושב: 66 סמ

סה"כ כמות לפריט:				קומה תחתונה- אגף B חדר B017	<b>מיקום:</b>
4				4	<b>כמות:</b>

תאריך: 18/04/2023	מפרט כסאות	לעיון	פריט: C11
תיכון גוטוירט גוגיה שדרות		לאישור	
		✓ למכרז	
מיכל לוי * ניצן פלד			

כסא אורח - לחדר מורים



**תיאור:** כסא כדוגמת דגם סנטנה, ספק: שמרת הזרע או שווה ערך  
 גב הכסא ארגונומי ומרופד, כרית מושב מרופדת. ריפוד בגווני אפור בהיר ואפור כהה.  
 רגלי מתכת וקושרת, בגוון שחור.

**מידות:** גובה כללי: 84 ס"מ, רוחב: 47 ס"מ, עומק: 54 ס"מ, גובה מושב: 43 ס"מ

סה"כ כמות לפריט:				קומה תחתונה- אגף B חדר B017/B020	<b>מיקום:</b>
32				32	<b>כמות:</b>

תאריך: 18/04/2023	רשימת כסאות	לעיון	פריט: C12
תיכון גוטוירט גוגיה שדרות		לאישור	
		למכרז ✓	
מיכל לוי * ניצן פלד			

כסא מורה ועמדת מחשב קבועה



**תיאור:** כסא כדוגמת דגם Odei, ספק: שמרת הזרוע או שווה ערך גב ומושב פוליפרופילן, אפשרות למספר גוונים, לבחירת המעצבות, רגל ממתכת, פרופיל מעוגל, גוונים לבחירה. כסא נערם. 5 שנות אחריות לדגם.

**מידות:** 58/83, גובה מושב 45

מיקום:	קומה תחתונה- אגף F- שכבה ז	קומה עליונה- אגף J- שכבה ח	קומה עליונה- אגף H- שכבה ט	קומה תחתונה- אגף E- שכבה י	קומה עליונה- אגף G- שכבה יא'
כמות:	15	15	15	15	15

מיקום:	קומה תחתונה- אגף I- שכבה יב	קומה תחתונה אגף מעבדות C	קומה תחתונה אגף מעבדות D	סה"כ כמות לפריט:
כמות:	15	6	7	103