

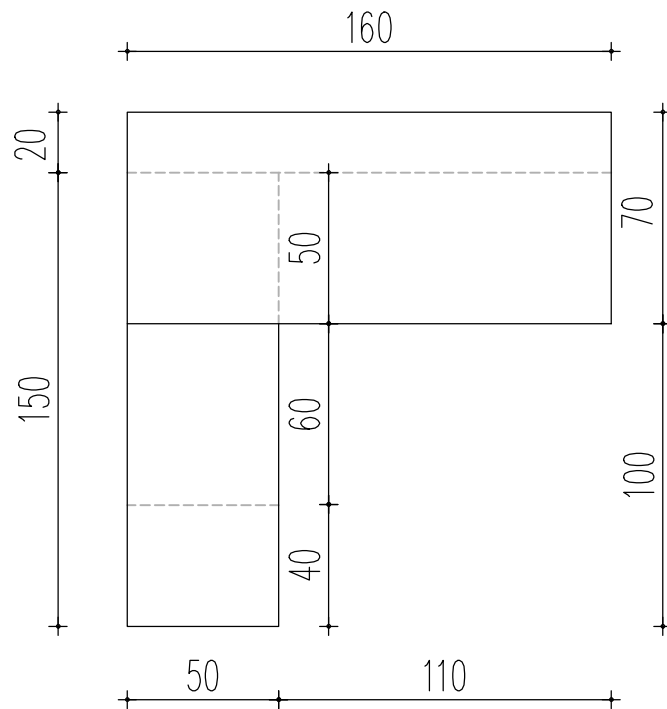
עמדות עבודה

D2

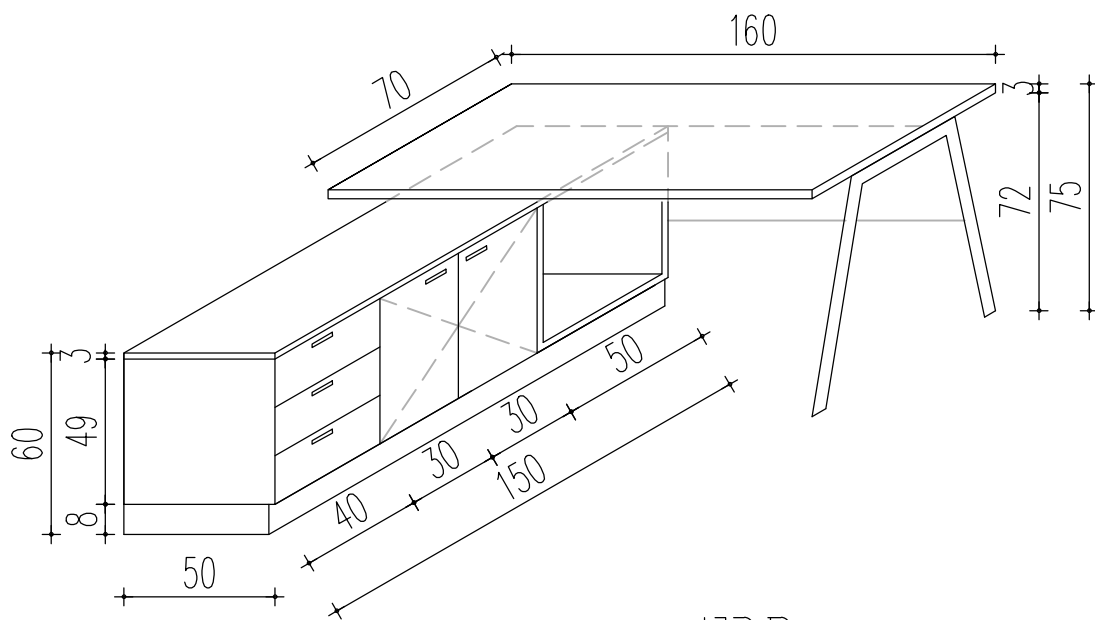
על המבצע לבדוק את התוכנית ולבקר את המידות לפי הביצוע. בכל מקרה של טעות סתירה, או אי התאמה, יש להודיע מיד למתכננת

תאריך:	תמוצה:	מהדורה:
	מחשבים	
	אדריכלי פנים	
	סנדור הבנין	
	סכנו	
	מקטע פרויקט	
	ע"ש אנטול	
	ע"ש אנון אור	
	ע"ש כסות	
	ע"ש מריות	
	ע"ש מרד	
	ע"ש תמיה	

באחריות הנגר לקחת מידות בשטח לפני ביצוע



תוכנית



חבט

אגף	מיקום	כמות
B	B003	1
H	H001	1
E	E001	1
G	G001	1
I	I001	1
C	C008a C008b C007b C008c	4
D	D007b D007d D001	3
סה"כ		12

תיאור:

שולחן רוכב על שלוחה מידות בס"מ: W=160 D=70 H=75 משטח: סיבית דחוסה בעובי 28 מ"מ מחופה פורמייקה מחברת מזונית או ש"ע גוון לבחירת המעצבות קנט: PVC תואם לגוון הפורמייקה. פינוי: למעבר כבילה לאביזר דלתית אלומיניום.

מידות מסתור צניעות בס"מ: W=140 H=40 מסתור צניעות: סיבית דחוסה 17 מ"מ מחופה פורמייקה דו צדדי מחברת מזונית או ש"ע גוון לבחירת המעצבות קנט: PVC תואם לגוון הפורמייקה. המסתור יקובע לקושרת עליונה בשלד השולחן במרחק 20 ס"מ מקצה השולחן באמצעות זוויות לאישור המעצבות.

מידות שלוחה בס"מ: W=150 D=50 H=60 שלוחה שמאלית חלוקה: 3 מגירות עם נעילה בעליונה + 2 דלתות פתיחה עם נעילה + תא פתוח לכונן טופ: סיבית דחוסה בעובי 28 מ"מ מחופה פורמייקה מחברת מזונית או ש"ע גוון לבחירת המעצבות גוף כולל גב: סיבית דחוסה בעובי 17 מ"מ מחופה פורמייקה מחברת מזונית או ש"ע גוון לבחירת המעצבות קנט: PVC תואם לגוון הפורמייקה.

צוקל: בגובה 80 מ"מ עץ לבד 17 מ"מ בחיפוי פורמייקה מזונית, או ש"ע עם רגליות פילוס. צירים ומסילות: סמיים הכוללים בולם זעזועים, טריקה שקטה מסוג בלום או ש"ע.

ידיות: מחברת יעד פרזול דגם לבחירת המעצבות. מנעולים: מערכת מנעולים לנעילה ידנית בשונות רנדומאלית הכוללת מאסטר.

רגלי השולחן: בחתך צורני A, שלד פלדה מגלוונת, פרופיל 60/30 מ"מ, בגמר צביעה אלקטרוסטטית בתנור בעובי 60 מיקרון, גוונים לבחירת המעצבות. כולל רגליות פילוס.

הערות:

המבצע אחראי על יציבות השולחן המבצע חייב להציג לאישור המעצבת תוכניות ופרטי הרכבה. המבצע חייב להציג למעצבת דוגמאות של גימור. צבע. פרזול פורניר וזיגוג. ביצוע הפריט לרבות הצביעה והפרזול יהיה תואם למפרט זה ולהוראות היצרן. ביצוע הפריט ומרכיביו יהיה תואם לכל התקנים הישראליים הרלוונטים בכלל ותקן משרד החינוך בפרט. על המבצע לבדוק את המידות בשטח לפני הביצוע - אין לקבוע מידות ע"ש השרטוט

פריקט

בית ספר מקיף כללי
גוגיה שדרות

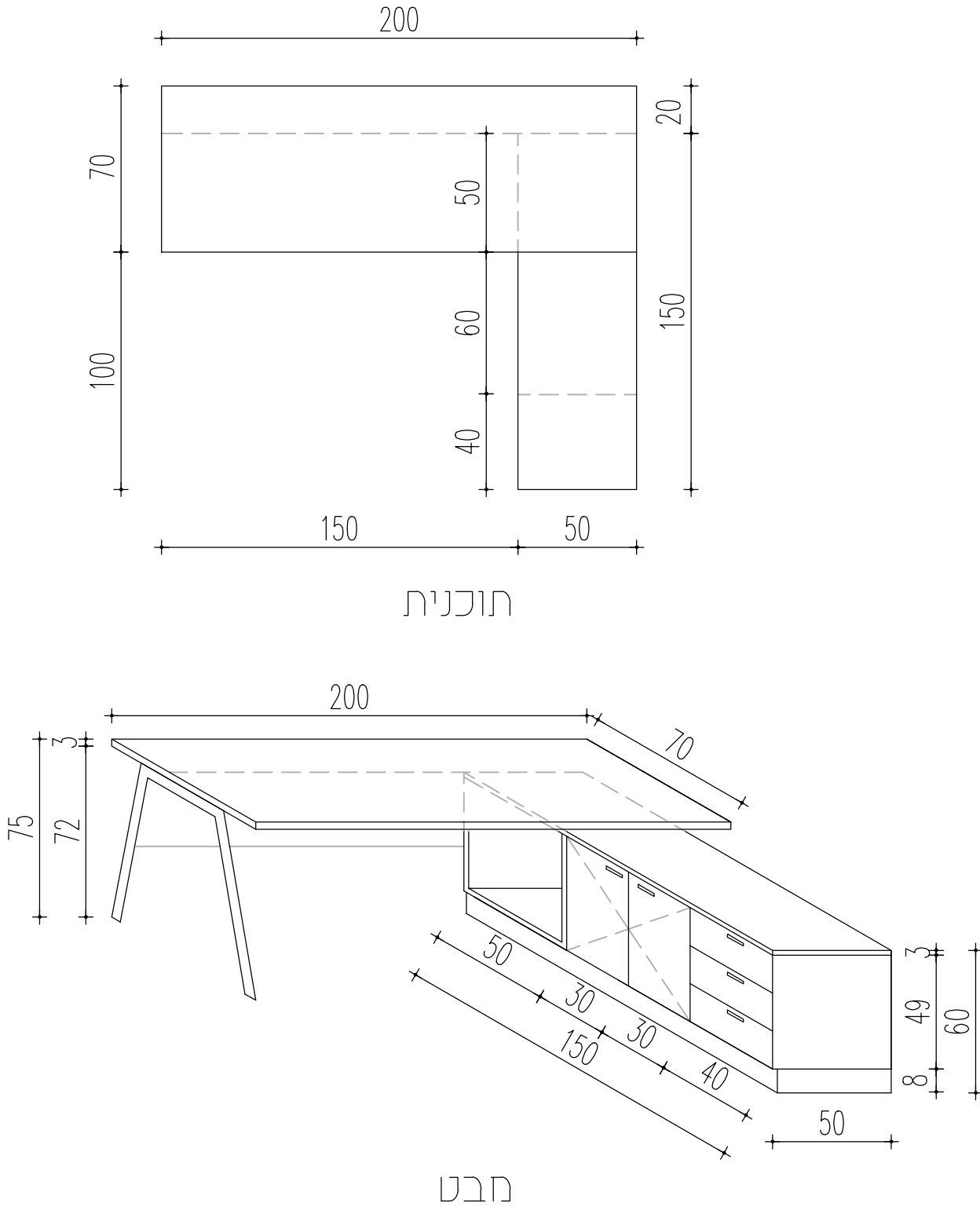
<input checked="" type="radio"/> למכרז	<input type="radio"/> לעיון
<input type="radio"/> לאישור	<input type="radio"/> לביצוע

קנ"מ:	מהדורה:	תאריך:
1:25		18/04/23

מיכל לוי * ניצן פלד

עמדות עבודה

D3



על המבצע לבדוק את התוכנית ולבקר את המידות לפי הביצוע. בכל מקרה של טעות סתירה, או אי התאמה, יש להודיע מיד למתכננת

מרהדורה:	תמוצה:	תאריך:
	מחוקק	
	אדריכל הבנין	
	אדריכל פנים	
	סגן הבנין	
	מנהל פרויקט	
	מנהל	
	ע"י אנטוניו	
	ע"י מונט אזר	
	ע"י כסות	
	ע"י מריה	
	ע"י מרד	
	ע"י תמרה	

באחריות הנגר לקחת מידות בשטח לפני ביצוע

אגף	מיקום	כמות
B	B015 B012	2
F	F007	1
H	H007	1
E	E007	1
G	G007	1
I	I007	1
J	J007	1
סה"כ		8

תיאור:

שולחן רוכב על שלוחה מידות בס"מ: W=200 D=70 H=75 משטח: סיבית דחוסה בעובי 28 מ"מ מחופה פורמייקה מחברת מזונית או ש"ע גוון לבחירת המעצבות קנט: PVC תואם לגוון הפורמייקה. פינוי: למעבר כבילה לאביזר דלתית אלומיניום.

מידות מסתור צניעות בס"מ: W=180 H=40 מסתור צניעות: סיבית דחוסה 17 מ"מ מחופה פורמייקה דו צדדי מחברת מזונית או ש"ע גוון לבחירת המעצבות קנט: PVC תואם לגוון הפורמייקה. המסתור יקובע לקושרת עליונה בשלד השולחן במרחק 20 ס"מ מקצה השולחן באמצעות זוויות לאישור המעצבות.

מידות שלוחה בס"מ: W=150 D=50 H=60 שלוחה ימנית חלוקה: 3 מגירות עם נעילה בעליונה + 2 דלתות פתיחה עם נעילה + תא פתוח לכוון טופ: סיבית דחוסה בעובי 28 מ"מ מחופה פורמייקה מחברת מזונית או ש"ע גוון לבחירת המעצבות גוף כולל גב: סיבית דחוסה בעובי 17 מ"מ מחופה פורמייקה מחברת מזונית או ש"ע גוון לבחירת המעצבות קנט: PVC תואם לגוון הפורמייקה.

צוקל: בגובה 80 מ"מ עץ לבד 17 מ"מ בחיפוי פורמייקה מזונית או ש"ע עם רגליות פילוס. צירים ומסילות: סמויים הכוללים בולם זעזועים, טריקה שקטה מסוג בלום או ש"ע. ידיות: מחברת יעד פרזול דגם לבחירת המעצבות. מנעולים: מערכת מנעולים לנעילה ידנית בשונות רנדומאלית הכוללת מאסטר.

רגלי השולחן: בחתך צורני A, שלד פלדה מגלוונת, פרופיל 60/30 מ"מ, בגמר צביעה אלקטרוסטטית בתנור בעובי 60 מיקרון, גוונים לבחירת המעצבות. כולל רגליות פילוס.

הערות:

המבצע אחראי על חוזק השולחן המבצע חייב להציג לאישור המעצבת תוכניות ופרטי הרכבה. המבצע חייב להציג למעצבת דוגמאות של גימור. צבע. פרזול פורניר וזיגוג. ביצוע הפריט לרבות הצביעה והפרזול יהיה תואם למפרט זה ולהוראות היצרן. ביצוע הפריט ומרכיביו יהיה תואם לכל התקנים הישראליים הרלוונטים בכלל ותקן משרד החינוך בפרט. על המבצע לבדוק את המידות בשטח לפני הביצוע - אין לקבוע מידות ע"ס השרטוט

פריקס
בית ספר מקיף כללי
גוגיה שדרות

<input checked="" type="radio"/> למכרז	<input type="radio"/> לעיון
<input type="radio"/> לאישור	<input type="radio"/> לביצוע

קנ"מ:	מהדורה:	תאריך:
1:25		18/04/23

מיכל לוי * ניצן פלד

