

רשימת ארונות ושידות אחסון

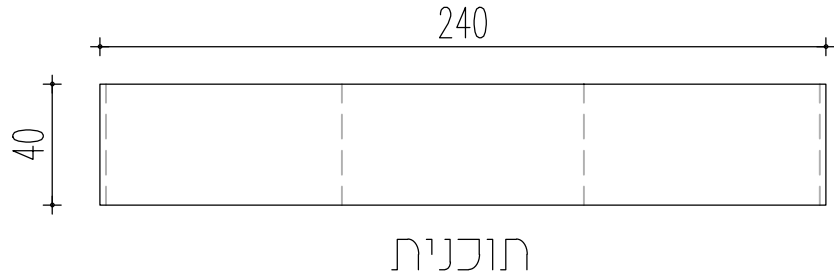
L2

על המבצע לבדוק את התוכנית ולבקר את המידות לפי הביצוע. בכל מקרה של טעות שתירה, או אי התאמה, יש להודיע מיד למתכננת

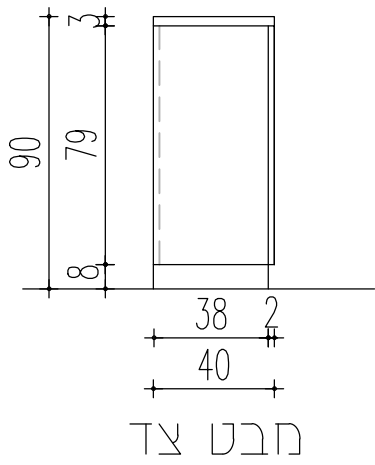
תאריך:	תמוצה:	מהדורה:
	מחלקת פרויקטים	
	מחלקת תכנון	
	מחלקת פיקוח	
	מחלקת מכירת	
	מחלקת אדריכלי פנים	
	מחלקת אדריכלי תכנון	
	מחלקת אדריכלי חיצוני	
	מחלקת אדריכלי פנים	
	מחלקת אדריכלי חיצוני	
	מחלקת אדריכלי פנים	
	מחלקת אדריכלי חיצוני	
	מחלקת אדריכלי פנים	
	מחלקת אדריכלי חיצוני	
	מחלקת אדריכלי פנים	
	מחלקת אדריכלי חיצוני	
	מחלקת אדריכלי פנים	
	מחלקת אדריכלי חיצוני	
	מחלקת אדריכלי פנים	
	מחלקת אדריכלי חיצוני	
	מחלקת אדריכלי פנים	
	מחלקת אדריכלי חיצוני	

באחריות הנגר לקחת מידות בשטח לפני ביצוע

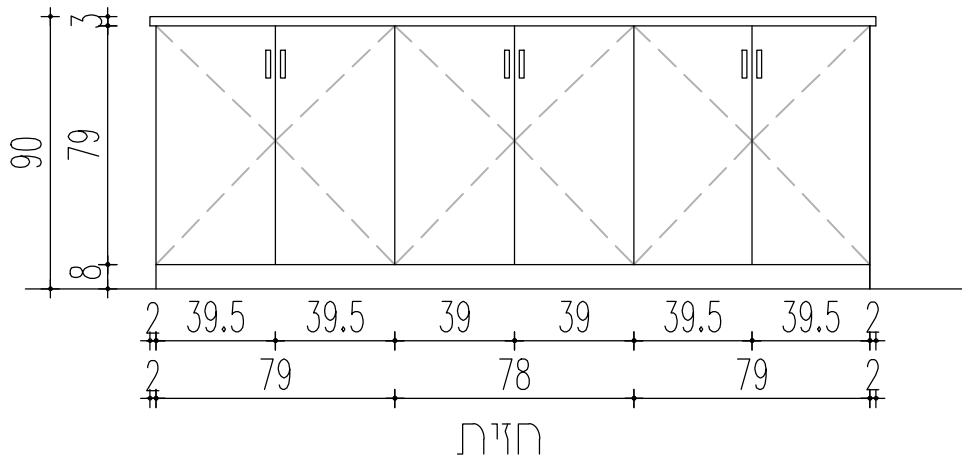
כמות	מיקום	אגף
2	B003 B015	B
2	D008 D021	D
2	C001 C002	C
6		סה"כ



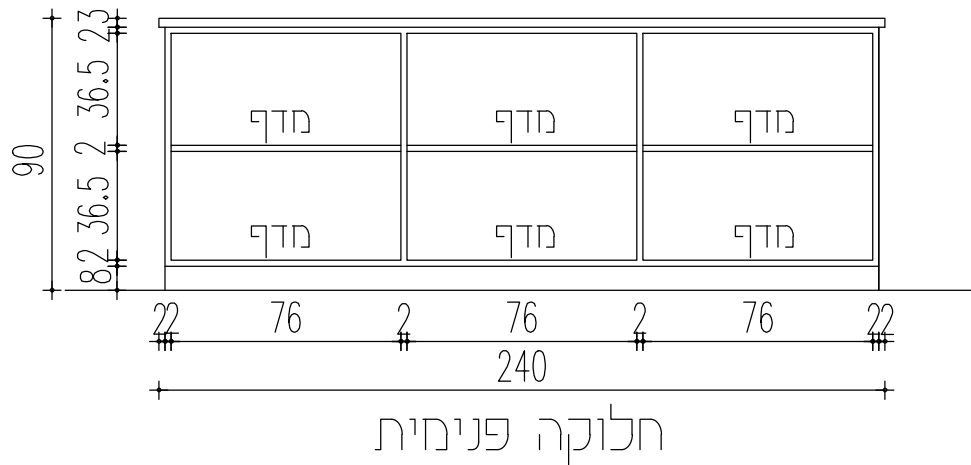
תוכנית



מבט צד



חזית



חלוקה פנימית

תיאור:

ארון אחסון 6 דלתות
מידות בס"מ: W=240 D=40 H=90
פנים וחוג: עץ לבוד 17 מ"מ בחיפוי מלמין דו צדדי של חברת מזונית או ש"ע.
שילוב של עד 2 גוונים בארון אחד גוונים לבחירת המעצבות.
קסקט: 28 מ"מ בחיפוי מלמין של חברת מזונית או ש"ע. גוון לבחירת המעצבות.
דלתות: סיבית דחוסה 17 מ"מ מצופה מלמין דו צדדי חברת מזונית או ש"ע בגוון לבחירת המעצבות.
קנט ארון דלתות וקסקט: PVC תואם
גב: סיבית דחוסה 4 מ"מ מצופה מלמין בצד הפנימי של הארון. גוון לבחירת המעצבות.
מדפים פנימיים: גמר מלמין מזונית או ש"ע גוון לבחירת המעצבות. המדפים מתכווננים תליית המדפים על פיני פליז שקועים בדופן הארון
צוקל: בגובה 80 מ"מ עץ לבוד 17 מ"מ בחיפוי מלמין מזונית או ש"ע גוון לבחירת המעצבות עם רגליות פילוס.
צירים: סמויים הכוללים בולם זעזועים טריקה שקטה מסוג בלום או ש"ע.
ידיות: מחברת יעד פרזול או ש"ע דגם לבחירת המעצבות.
מנעולים: מערכת מנעולים לנעילה ידנית בשונות רנדומאלית הכוללת מאסטר.

הערות:

המבצע אחראי על חוזק ויציבות הארון
המבצע חייב להציג לאישור המעצבת תוכניות ופרטי הרכבה.
המבצע חייב להציג למעצבת דוגמאות של גימור. צבע. פרזול פורניר וזיגוג.
ביצוע הפריט לרבות הצביעה והפרזול יהיה תואם למפרט זה ולהוראות היצרן.
ביצוע הפריט ומרכיביו יהיה תואם לכל התקנים הישראלים הרלוונטים בכלל ותקן משרד החינוך בפרט.
על המבצע לבדוק את המידות בשטח לפני הביצוע - אין לקבוע מידות ע"ס השרטוט

פריקט
בית ספר מקיף כללי
גוגיה שדרות

● למכרז ○ לעיון
○ לביצוע ○ לאישור

תאריך: 18/04/23 מהדורה: 1 קנ"מ: 1:25

מיכל לוי * ניצן פלד

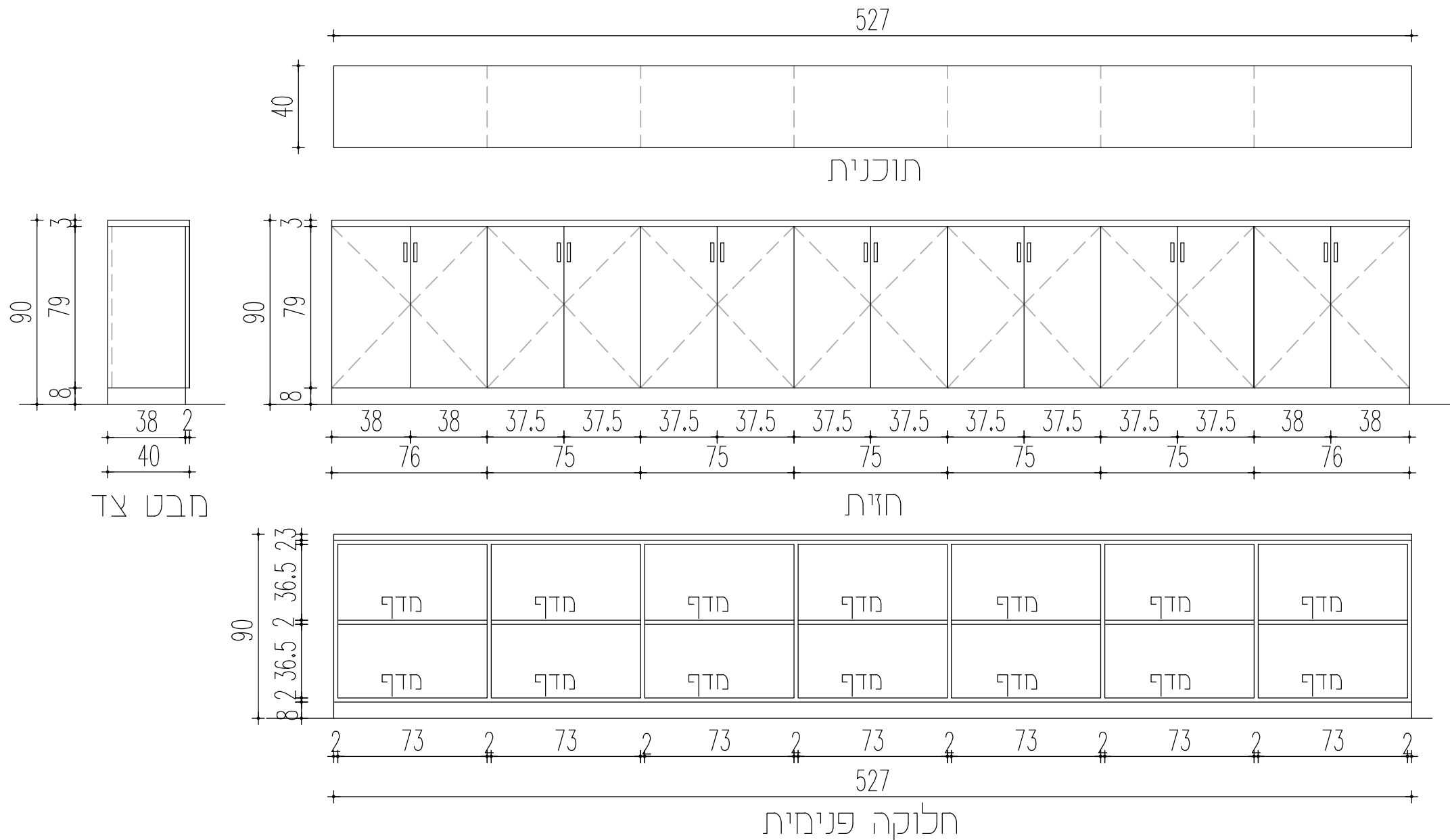
רשימת ארונות ושדות אחסון

L3

על המבצע לבדוק את התוכנית ולבקר את המידות לפי הביצוע. בכל מקרה של טעות שתירה. או אי התאמה, יש להודיע מיד למחננת

תאריך:	תמונה:	מהדורה:
מיקומי		
מיקומי		
מיקומי		
מיקומי		
מיקומי		
מיקומי		
מיקומי		
מיקומי		
מיקומי		
מיקומי		
מיקומי		
מיקומי		
מיקומי		
מיקומי		
מיקומי		
מיקומי		
מיקומי		
מיקומי		
מיקומי		
מיקומי		
מיקומי		
מיקומי		
מיקומי		
מיקומי		

באחריות הנגר לקחת מידות בשטח לפני ביצוע



כמות	מיקום	
1	B006	אגף
1		סה"כ

תיאור:

ארון אחסון 14 דלתות מידות בס"מ: W=525 D=40 H=90 פנים וחוג: עץ לבוד 17 מ"מ בחיפוי מלמין דו צדדי של חברת מזונית או ש"ע. שילוב של עד 2 גוונים בארון אחד גוונים לבחירת המעצבות. קסקט: 28 מ"מ בחיפוי מלמין של חברת מזונית או ש"ע. גוון לבחירת המעצבות. דלתות: סיבית דחוסה 17 מ"מ מצופה מלמין דו צדדי חברת מזונית או ש"ע בגוון לבחירת המעצבות. קנט ארון דלתות וקסקט : PVC תואם גב: סיבית דחוסה 4 מ"מ מצופה מלמין בצד הפנימי של הארון. גוון לבחירת המעצבות. מדפים פנימיים: גמר מלמין מזונית או ש"ע גוון לבחירת המעצבות. המדפים מתכווננים תליית המדפים על פני פליז שקועים בדופן הארון. צוקל: בגובה 80 מ"מ עץ לבוד 17 מ"מ בחיפוי מלמין חברת מזונית או ש"ע גוון לבחירת המעצבות עם רגליות פילוס. צירים: סמויים הכוללים בולם זעזועים טריקה שקטה מסוג בלום או ש"ע. ידיות: מחברת יעד פרזול או ש"ע דגם לבחירת המעצבות. מנעולים: מערכת מנעולים לנעילה ידנית בשונות רנדומאלית הכוללת מאסטר. הארון מובנה בין שני קירות-יש לבצע סגירה במרק או סרגל תואם על פי הצורך.

הערות:

המבצע אחראי על חוזק ויציבות הארון. המבצע חייב להציג לאישור המעצבת תוכניות ופרטי הרכבה. המבצע חייב להציג למעצבת דוגמאות של גימור. צבע. פרזול פורניר וזיגוג. ביצוע הפריט לרבות הצביעה והפרזול יהיה תואם למפרט זה ולהוראות היצרן. ביצוע הפריט ומרכיביו יהיה תואם לכל התקנים הישראליים הרלוונטים בכלל ותקן משרד החינוך בפרט. על המבצע לבדוק את המידות בשטח לפני הביצוע - אין לקבוע מידות ע"ס השרטוט

סריקה
בית ספר מקיף כללי
גוגיה שדרות

- למכרז
- לעיון
- לאישור
- לביצוע

תאריך:	מהדורה:	קנ"מ:
18/04/23		1:25

מיכל לוי * ניצן פלד

רשימת ארונות ושידות אחסון

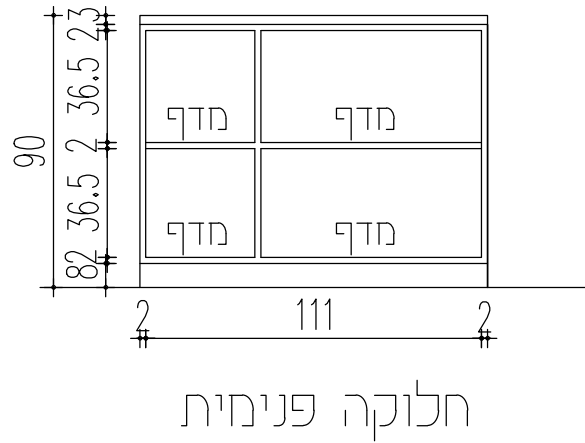
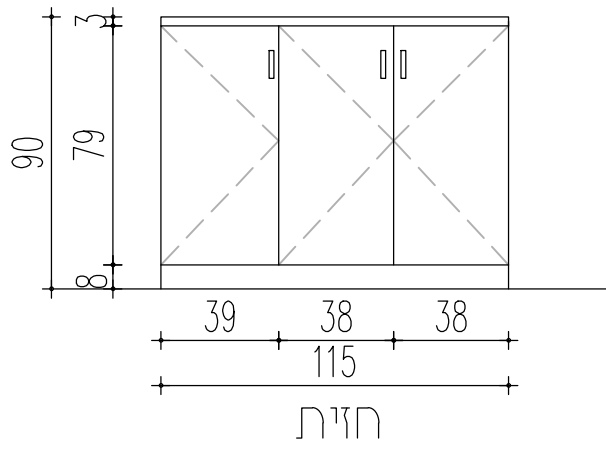
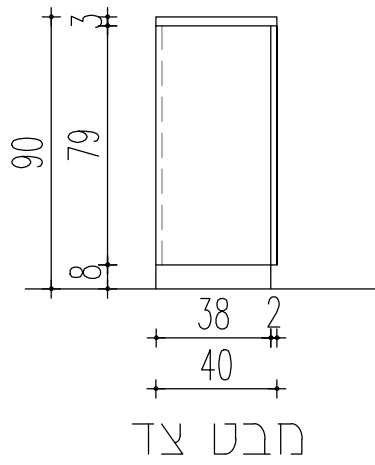
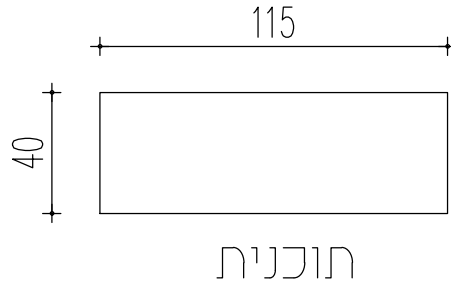
L5

על המבצע לבדוק את התוכנית ולבקר את המידות לפי הביצוע. בכל מקרה של טעות שתירה או אי התאמה, יש להודיע מיד למחננת

תאריך:	תמוצה:	מהדורה:

באחריות הנגר לקחת מידות בשטח לפני ביצוע

אגף	מיקום	כמות
B	B002	1
סה"כ		1



ארון אחסון 3 דלתות
מידות בס"מ: W=115 D=40 H=90
פנים וחוג: עץ לבוד 17 מ"מ בחיפוי מלמין דו צדדי של חברת מזונית או ש"ע. שילוב של עד 2 גוונים בארון אחד, גוונים לבחירת המעצבות.
קסקט: 28 מ"מ בחיפוי מלמין של חברת מזונית או ש"ע. גוון לבחירת המעצבות.
דלתות: סיבית דחוסה 17 מ"מ מצופה מלמין דו צדדי חברת מזונית או ש"ע בגוון לבחירת המעצבות.
קנט ארון דלתות וקסקט: PVC תואם
גב: סיבית דחוסה 4 מ"מ מצופה מלמין בצד הפנימי של הארון. גוון לבחירת המעצבות.
מדפים פנימיים: גמר מלמין מזונית או ש"ע גוון לבחירת המעצבות. המדפים מתכווננים תליית המדפים על פני פליז שקועים בדופן הארון
צוקל: בגובה 80 מ"מ עץ לבוד 17 מ"מ בחיפוי מלמין מזונית או ש"ע גוון לבחירת המעצבות עם רגליות פילוס.
צירים: סמויים הכוללים בולם זעזועים טריקה שקטה מסוג בלום או ש"ע.
ידיות: מחברת יעד פרזול או ש"ע דגם לבחירת המעצבות.
מנעולים: מערכת מנעולים לנעילה ידנית בשונות רנדומאלית הכוללת מאסטר.
הארון מובנה בין שני קירות-יש לבצע סגירה במרק או סרגל תואם על פי הצורך

תיאור:

פריקס

**בית ספר מקיף כללי
גוגיה שדרות**

● למכרז ○ לעיון
○ לביצוע ○ לאישור

המבצע אחראי על חוזק ויציבות הארון המבצע חייב להציג לאישור המעצבת תוכניות ופרטי הרכבה.
המבצע חייב להציג למעצבת דוגמאות של גימור. צבע. פרזול פורניר וזיגוג.
ביצוע הפריט לרבות הצביעה והפרזול יהיה תואם למפרט זה ולהוראות היצרן.
ביצוע הפריט ומרכיביו יהיה תואם לכל התקנים הישראלים הרלוונטים בכלל ותקן משרד החינוך בפרט.
על המבצע לבדוק את המידות בשטח לפני הביצוע - אין לקבוע מידות ע"ס השרטוט

הערות:

קנ"מ: 1:25 מהדורה: תאריך: 18/04/23

מיכל לוי * ניצן פלד

רשימת ארונות ושידות אחסון

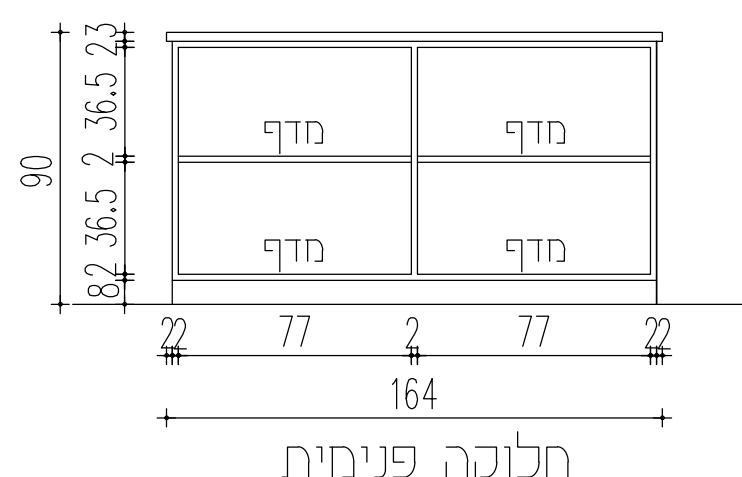
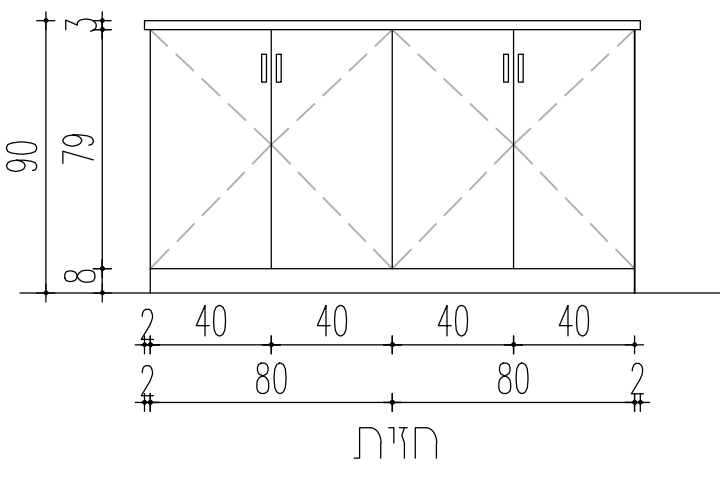
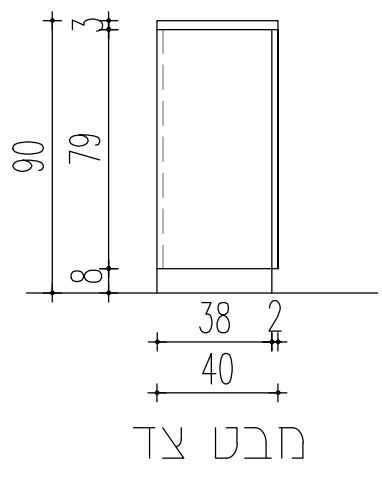
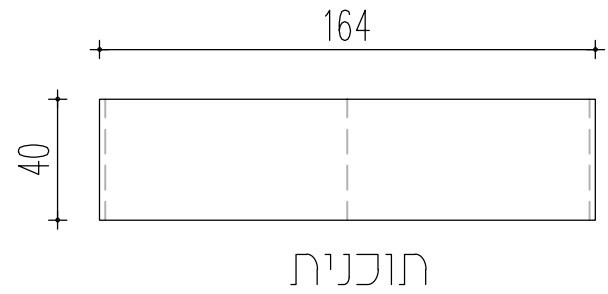
L6

על המבצע לבדוק את התוכנית ולבקר את המידות לפי הביצוע. בכל מקרה של טעות סתירה, או אי התאמה, יש להודיע מיד למתכננת

תאריך:	תמוצה:	מהדורה:
	מיקום	
	מיקום	
	מיקום	
	מיקום	
	מיקום	
	מיקום	
	מיקום	
	מיקום	
	מיקום	
	מיקום	
	מיקום	
	מיקום	
	מיקום	
	מיקום	

באחריות הנגר לקחת מידות בשטח לפני ביצוע

אגף	מיקום	כמות
F	F001	1
J	J001	1
H	H001	1
E	E001	1
G	G001	1
I	I001	1
D	D001 D007a D007d D007c	4
C	C021 C008b C007a C008a C008c C007c	6
סה"כ		16



ארון אחסון 4 דלתות
מידות בס"מ: W=164 D=40 H=90
פנים וחזי: עץ לבוד 17 מ"מ בחיפוי מלמין דו צדדי של חברת מזונית או ש"ע.
שילוב של עד 2 גוונים בארון אחד, גוונים לבחירת המעצבות.
קסקט: 28 מ"מ בחיפוי מלמין של חברת מזונית או ש"ע. גוון לבחירת המעצבות.
דלתות: סיבית דחוסה 17 מ"מ מצופה מלמין דו צדדי חברת מזונית או ש"ע בגוון לבחירת המעצבות.
קנט ארון דלתות וקסקט: PVC תואם
גב: סיבית דחוסה 4 מ"מ מצופה מלמין בצד הפנימי של הארון. גוון לבחירת המעצבות.
מדפים פנימיים: גמר מלמין מזונית או ש"ע גוון לבחירת המעצבות. המדפים מתכווננים תליית המדפים על פני פליז שקועים בדופן הארון
צוקל: בגובה 80 מ"מ עץ לבוד 17 מ"מ בחיפוי מלמין מזונית או ש"ע גוון לבחירת המעצבות עם רגליות פילוס.
צירים: סמויים הכוללים בולם זעזועים טריקה שקטה מסוג בלום או ש"ע.
ידיות: מחברת יעד פרזול או ש"ע דגם לבחירת המעצבות.
מנעולים: מערכת מנעולים לנעילה ידנית בשונות רנדומאלית הכוללת מאסטר.

תיאור:

פריקט
בית ספר מקיף כללי
גוגיה שדרות

- למכרז לעיון
 לאישור לביצוע

המבצע אחראי על חוזק ויציבות הארון
המבצע חייב להציג לאישור המעצבת תוכניות ופרטי הרכבה.
המבצע חייב להציג למעצבת דוגמאות של גימור. צבע. פרזול פורניר וזיגוג.
ביצוע הפריט לרבות הצביעה והפרזול יהיה תואם למפרט זה ולהוראות היצרן.
ביצוע הפריט ומרכיביו יהיה תואם לכל התקנים הישראליים הרלוונטים בכלל ותקן משרד החינוך בפרט.
על המבצע לבדוק את המידות בשטח לפני הביצוע - אין לקבוע מידות ע"ס השרטוט

הערות:

קנ"מ:	מהדורה:	תאריך:
1:25		18/04/23

מיכל לוי * ניצן פלד

רשימת ארונות ושידות אחסון

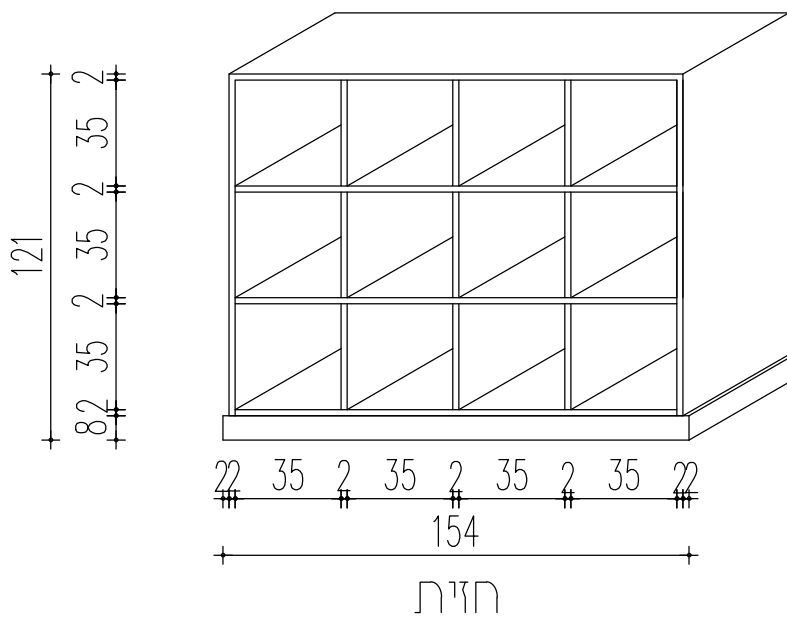
L7

על המבצע לבדוק את התוכנית ולבקר את המידות לפי הביצוע. בכל מקרה של טעות סתירה. או אי התאמה, יש להודיע מיד למתכננת

מרהדורה:	תמוצה:	תאריך:

באחריות הנגר לקחת מידות בשטח לפני ביצוע

אגף	מיקום	כמות
D	D020 D019	4
סה"כ		4



תיאור: ארון אחסון תאים פתוחים מידות בס"מ: W=154 D=40 H=121 פנים וחוק: עץ לבוד 17 מ"מ בחיפוי מלמין דו צדדי של חברת מזונית או ש"ע. שילוב של עד 2 גוונים בארון אחד גוונים לבחירת המעצבות. קנט: PVC תואם גב: סיבית דחוסה 4 מ"מ מצופה מלמין בצד הפנימי של הארון. בגוון לבחירת המעצבות. צוקל במה: בגובה 80 מ"מ עץ לבוד 17 מ"מ בחיפוי מלמין מזונית או ש"ע גוון לבחירת המעצבות עם רגליות פילוס

הערות: המבצע אחראי על חוזק ויציבות הארון המבצע חייב להציג לאישור המעצבת תוכניות ופרטי הרכבה. המבצע חייב להציג למעצבת דוגמאות של גימור. צבע. פרזול פורניר וזיגוג. ביצוע הפריט לרבות הצביעה והפרזול יהיה תואם למפרט זה ולהוראות היצרן. ביצוע הפריט ומרכיביו יהיה תואם לכל התקנים הישראליים הרלוונטיים בכלל ותקן משרד החינוך בפרט. על המבצע לבדוק את המידות בשטח לפני הביצוע - אין לקבוע מידות ע"ס השרטוט

פריקים: בית ספר מקיף כללי גוגיה שדרות

לעיון למכרז לאישור לביצוע

קנ"מ: 1:25
מהדורה: 18/04/23
תאריך:

מיכל לוי * ניצן פלד

רשימת ארונות ושירות אחסון

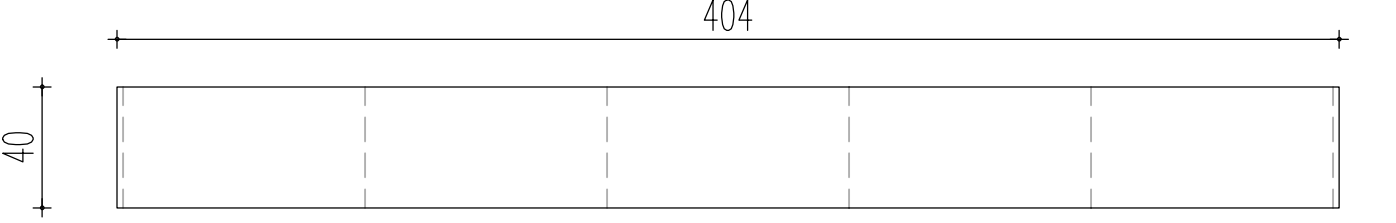
L8

על המבצע לבדוק את התכנית ולבקר את המידות לפי הביצוע. בכל מקרה של טעות סתירה, או אי התאמה, יש להודיע מיד למחננת.

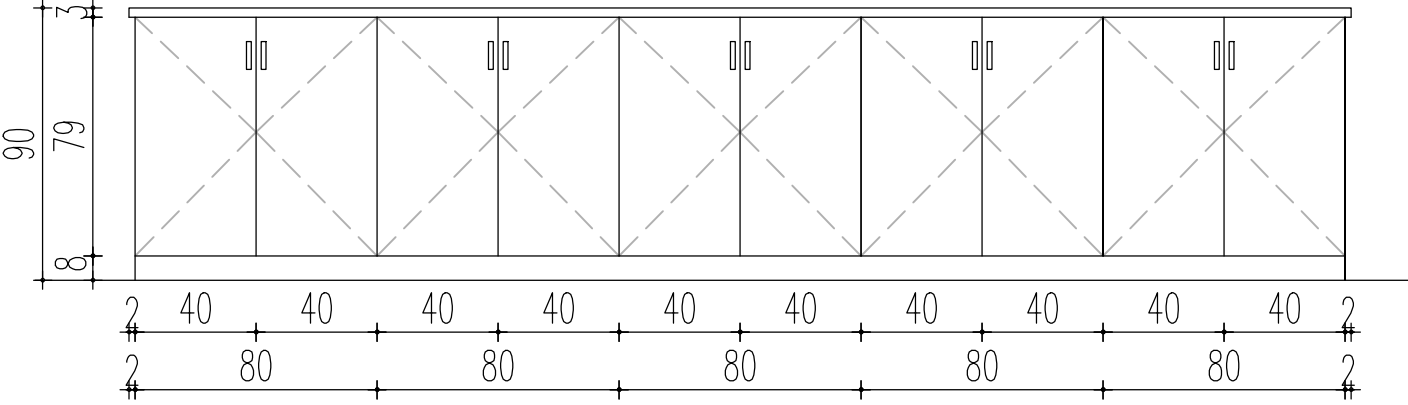
מחזור:	תמוצה:	תאריך:
על התנה	על תמורה	
על מניח	על מניח	
על מכרות	על מכרות	
על מניח אויר	על מניח אויר	
על אנטרזציה	על אנטרזציה	
על זעמח	על זעמח	
על מחסח פריקט	על מחסח פריקט	
על מניח הפני	על מניח הפני	
על מניח הפני	על מניח הפני	
על מניח הפני	על מניח הפני	
על מניח הפני	על מניח הפני	
על מניח הפני	על מניח הפני	
על מניח הפני	על מניח הפני	
על מניח הפני	על מניח הפני	
על מניח הפני	על מניח הפני	
על מניח הפני	על מניח הפני	
על מניח הפני	על מניח הפני	
על מניח הפני	על מניח הפני	
על מניח הפני	על מניח הפני	
על מניח הפני	על מניח הפני	
על מניח הפני	על מניח הפני	
על מניח הפני	על מניח הפני	

באחריות הנגר לקחת מידות בשטח לפני ביצוע

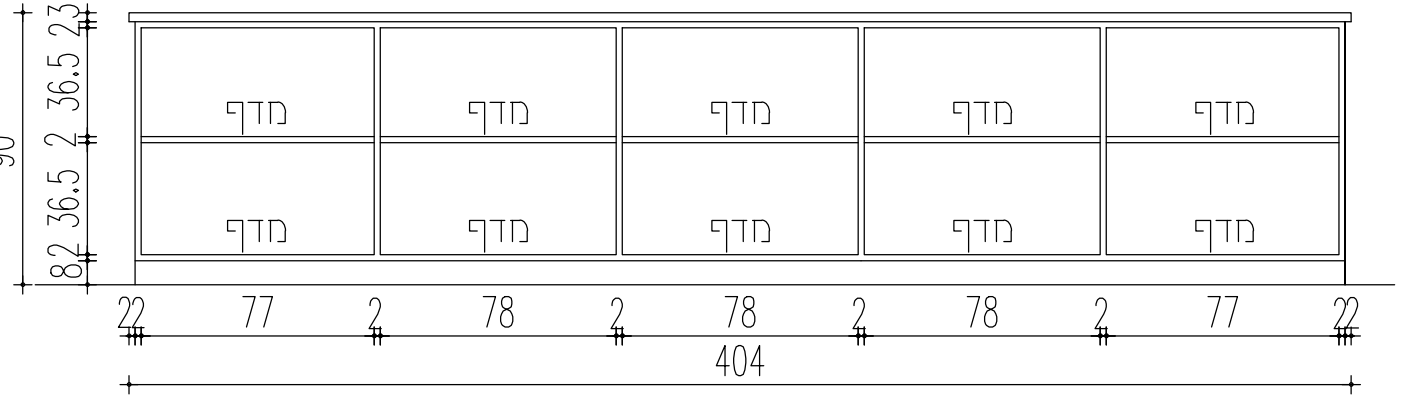
כמות	מיקום	אגף
2	F007 F008	F
2	J007 J008	J
2	H007 H008	H
2	E007 E008	E
2	G007 G008	G
2	I007 I008	I
1	C003	C
13		סה"כ



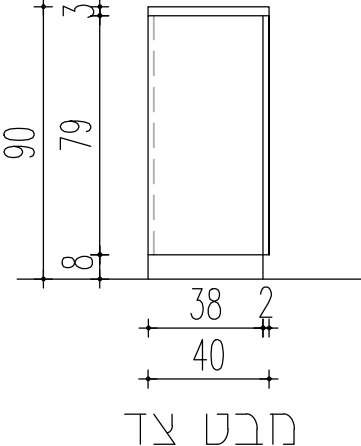
תוכנית



חזית



חלוקה פנימית



חבט צד

תיאור:

ארון אחסון 10 דלתות מובנה מידות בס"מ: W=404 D=40 H=90 פנים וחוק: עץ לבדוד 17 מ"מ בחיפוי מלמין דו צדדי של חברת מזונית או ש"ע. שילוב של עד 2 גוונים בארון אחד, גוונים לבחירת המעצבות. קסקט: 28 מ"מ בחיפוי מלמין של חברת מזונית או ש"ע. גוון לבחירת המעצבות. דלתות: סיבית דחוסה 17 מ"מ מצופה מלמין דו צדדי חברת מזונית או ש"ע בגוון לבחירת המעצבות. קנט ארון דלתות וקסקט: PVC תואם גב: סיבית דחוסה 4 מ"מ מצופה מלמין בצד הפנימי של הארון. גוון לבחירת המעצבות. מדפים פנימיים: גמר מלמין מזונית או ש"ע גוון לבחירת המעצבות. המדפים מתכווננים תלנית המדפים על פיני פליז שקועים בדופן הארון צוקל: בגובה 80 מ"מ עץ לבדוד 17 מ"מ בחיפוי מלמין מזונית או ש"ע גוון לבחירת המעצבות עם רגליות פילוס. צירים: סמויים הכוללים בולם זעזועים טריקה שקטה מסוג בלוס או ש"ע. ידיות: מחברת יעד פרזול או ש"ע דגם לבחירת המעצבות. מנעולים: מערכת מנעולים לנעילה ידנית בשונות רנדומאלית הכוללת מאסטר.

הערות:

המבצע אחראי על חוזק ויציבות הארון המבצע חייב להציג לאישור המעצבת תוכניות ופרטי הרכבה. המבצע חייב להציג למעצבת דוגמאות של גימור, צבע, פרזול פורניר וזיגוג. ביצוע הפריט לרבות הצביעה והפרזול יהיה תואם למפרט זה ולהוראות היצרן. ביצוע הפריט ומרכיביו יהיה תואם לכל התקנים הישראלים הרלוונטים בכלל ותקן משרד החינוך בפרט. על המבצע לבדוק את המידות בשטח לפני הביצוע - אין לקבוע מידות ע"ס השרטוט

פרויקט בית ספר מקיף כללי גוגיה שדרות

- למכרז
- לעיון
- לאישור
- לביצוע

תאריך:	מהדורה:	קנ"מ:
18/04/23	1	1:25

מיכל לוי * ניצן פלד

רשימת ארונות ושידות אחסון

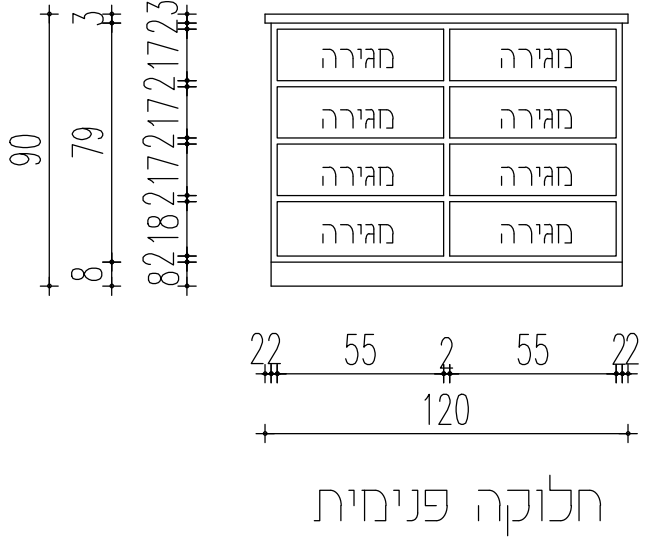
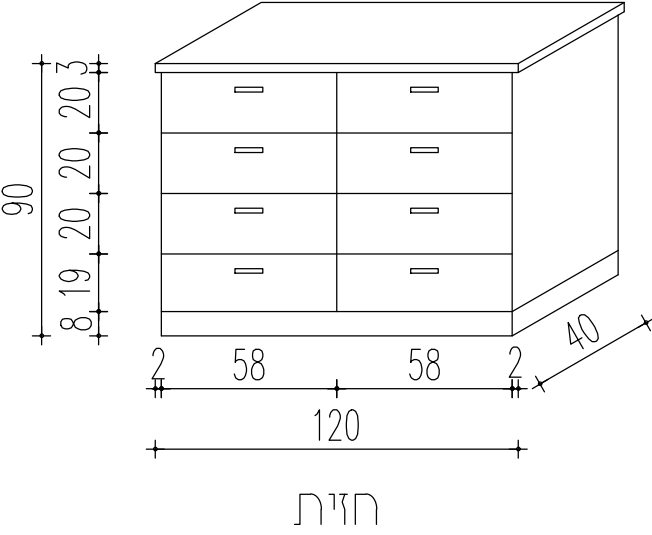
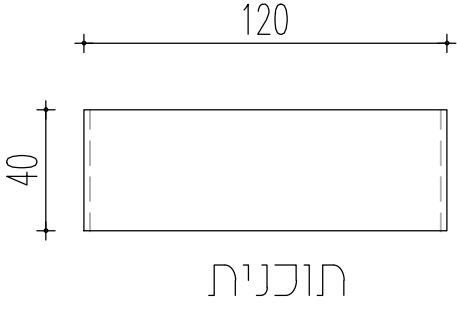
L9

על המבצע לבדוק את התוכנית ולבקר את המידות לפי הביצוע. בכל מקרה של טעות סתירה, או אי התאמה, יש להודיע מיד למחננת

מרהדורה:	תמוצה:	תאריך:
ע"ש תשע"ח	ע"ש תשע"ח	ע"ש תשע"ח
ע"ש תשע"ח	ע"ש תשע"ח	ע"ש תשע"ח
ע"ש תשע"ח	ע"ש תשע"ח	ע"ש תשע"ח
ע"ש תשע"ח	ע"ש תשע"ח	ע"ש תשע"ח
ע"ש תשע"ח	ע"ש תשע"ח	ע"ש תשע"ח
ע"ש תשע"ח	ע"ש תשע"ח	ע"ש תשע"ח
ע"ש תשע"ח	ע"ש תשע"ח	ע"ש תשע"ח
ע"ש תשע"ח	ע"ש תשע"ח	ע"ש תשע"ח
ע"ש תשע"ח	ע"ש תשע"ח	ע"ש תשע"ח
ע"ש תשע"ח	ע"ש תשע"ח	ע"ש תשע"ח
ע"ש תשע"ח	ע"ש תשע"ח	ע"ש תשע"ח
ע"ש תשע"ח	ע"ש תשע"ח	ע"ש תשע"ח
ע"ש תשע"ח	ע"ש תשע"ח	ע"ש תשע"ח
ע"ש תשע"ח	ע"ש תשע"ח	ע"ש תשע"ח
ע"ש תשע"ח	ע"ש תשע"ח	ע"ש תשע"ח
ע"ש תשע"ח	ע"ש תשע"ח	ע"ש תשע"ח
ע"ש תשע"ח	ע"ש תשע"ח	ע"ש תשע"ח
ע"ש תשע"ח	ע"ש תשע"ח	ע"ש תשע"ח
ע"ש תשע"ח	ע"ש תשע"ח	ע"ש תשע"ח

באחריות הנגר לקחת מידות בשטח לפני ביצוע

אגף	מיקום	כמות
C	C003	1
סה"כ		1



תיאור:

ארון אחסון 8 מגירות
מידות בס"מ: W=120 D=40 H=90
פנים וחוף: עץ לבוד 17 מ"מ בחיפוי מלמין דו צדדי של חברת מזונית או ש"ע.
שילוב של עד 2 גוונים בארון אחד גוונים לבחירת המעצבות.
קסקט: 28 מ"מ בחיפוי מלמין של חברת מזונית או ש"ע. גוון לבחירת המעצבות.
חזית מגירות: סיבית דחוסה 17 מ"מ מצופה מלמין דו צדדי חברת מזונית או ש"ע בגוון לבחירת המעצבות.
קנט מגירות וקסקט : PVC תואם
גב: סיבית דחוסה 4 מ"מ מצופה מלמין בצד הפנימי של הארון. גוון לבחירת המעצבות.
צוקל: בגובה 80 מ"מ עץ לבוד 17 מ"מ בחיפוי מלמין חברת מזונית או ש"ע גוון לבחירת המעצבות עם רגליות פילוס.
צירים ומסילות: סמויים הכוללים בולם זעזועים טריקה שקטה שליפה מלאה מסוג בלום או ש"ע.
ידיות: מחברת יעד פרזול או ש"ע דגם לבחירת המעצבות.

הערות:

המבצע אחראי על חוזק ויציבות הארון
המבצע חייב להציג לאישור המעצבת תוכניות ופרטי הרכבה.
המבצע חייב להציג למעצבת דוגמאות של גימור. צבע. פרזול פורניר וזיגוג.
ביצוע הפריט לרבות הצביעה והפרזול יהיה תואם למפרט זה ולהוראות היצרן.
ביצוע הפריט ומרכיביו יהיה תואם לכל התקנים הישראליים הרלוונטים בכלל ותקן משרד החינוך בפרט.
על המבצע לבדוק את המידות בשטח לפני הביצוע - אין לקבוע מידות ע"ס השרטוט

פריקס
בית ספר מקיף כללי
גוגיה שדרות

- למכרז
- לעיון
- לאישור
- לביצוע

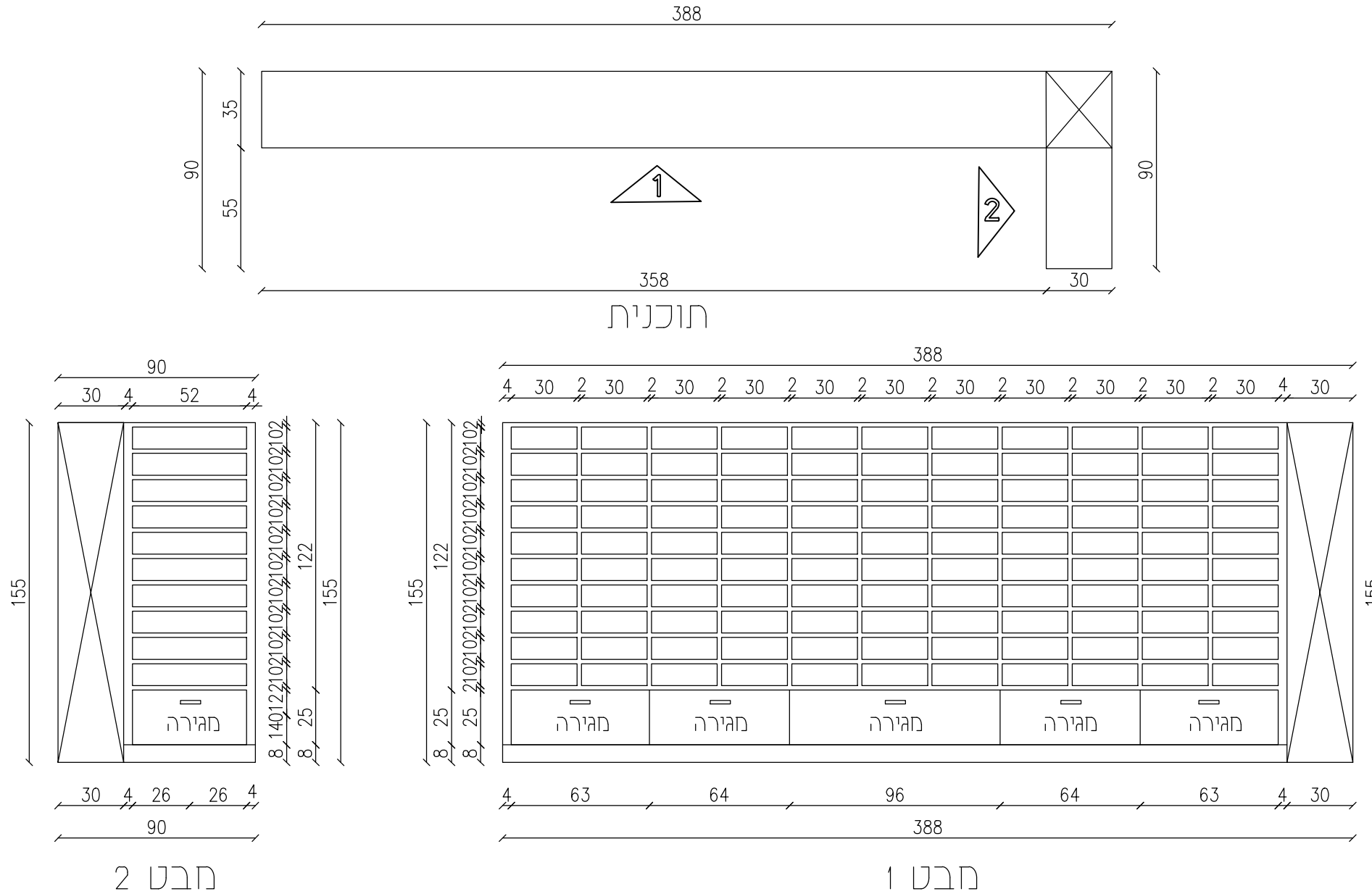
קנ"מ:	מהדורה:	תאריך:
1:25		18/04/23

מיכל לוי * ניצן פלד

רשימת ארונות ושידות אחסון

L10

על המבצע לבדוק את התוכנית ולבקר את המידות לפי הביצוע. בכל מקרה של טעות שתירה או אי התאמה, יש להודיע מיד למחננת



מחזור:	תמונה:	תאריך:

באחריות הנגר לקחת מידות בשטח לפני ביצוע

כמות	מיקום	
1	B004	אגף
1		סה"כ

תיאור:

תאים פתוחים לחלוקת דואר משולבים מגירות
 מידות כלליות על פי שרטוט מצורף
 גודל תא בודד בס"מ: W=30 D=35 H=10
 גמר פנים וחוף: עץ לבוד 17 מ"מ בחיפוי מלמין דו צדדי של חברת מזונית או ש"ע, עד 2 גוונים בארון אחד, גוונים לבחירת המעצבות.
 קנט: PVC תואם.
 גב: סיבית דחוסה 4 מ"מ מצופה מלמין בצד הפנימי של הארון. גוון לבחירת המעצבות.
 צוקל: בגובה 80 מ"מ, עץ לבוד 17 מ"מ בחיפוי מלמין חברת מזונית או ש"ע, גוון לבחירת המעצבות עם רגליות פילוס.
 צירים ומסילות: סמויים הכוללים בולם זעזועים, טריקה שקטה שליפה מלאה מסוג בלום או ש"ע.
 ידיות: מחברת יעד פרוזל או ש"ע, דגם לבחירת המעצבות.
 יש לעגן את הארון לקיר.

הערות:

פרויקט:
בית ספר מקיף כללי
גוגיה שדרות

- למכרז
- לעיון
- לאישור
- לביצוע

קנ"מ:	מהדורה:	תאריך:
1:25		18/04/23

מיכל לוי * ניצן פלד

המבצע אחראי על חוזק ויציבות הארון המבצע חייב להציג לאישור המעצבת תוכניות ופרטי הרכבה. המבצע חייב להציג למעצבת דוגמאות של גימור. צבע. פרזול פורניר וזיגוג. ביצוע הפריט לרבות הצביעה והפרזול יהיה תואם למפרט זה ולהוראות היצרן. ביצוע הפריט ומרכיביו יהיה תואם לכל התקנים הישראלים הרלוונטים בכלל ותקן משרד החינוך בפרט. על המבצע לבדוק את המידות בשטח לפני הביצוע - אין לקבוע מידות ע"ס השרטוט

רשימת ארונות ושידות אחסון

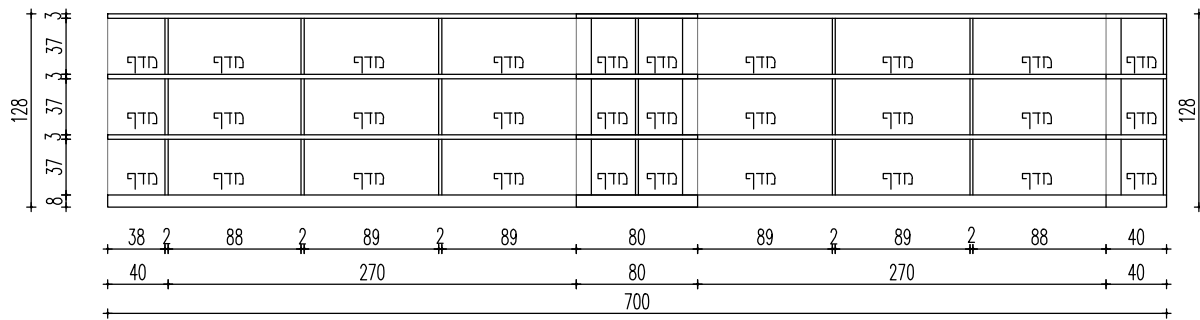
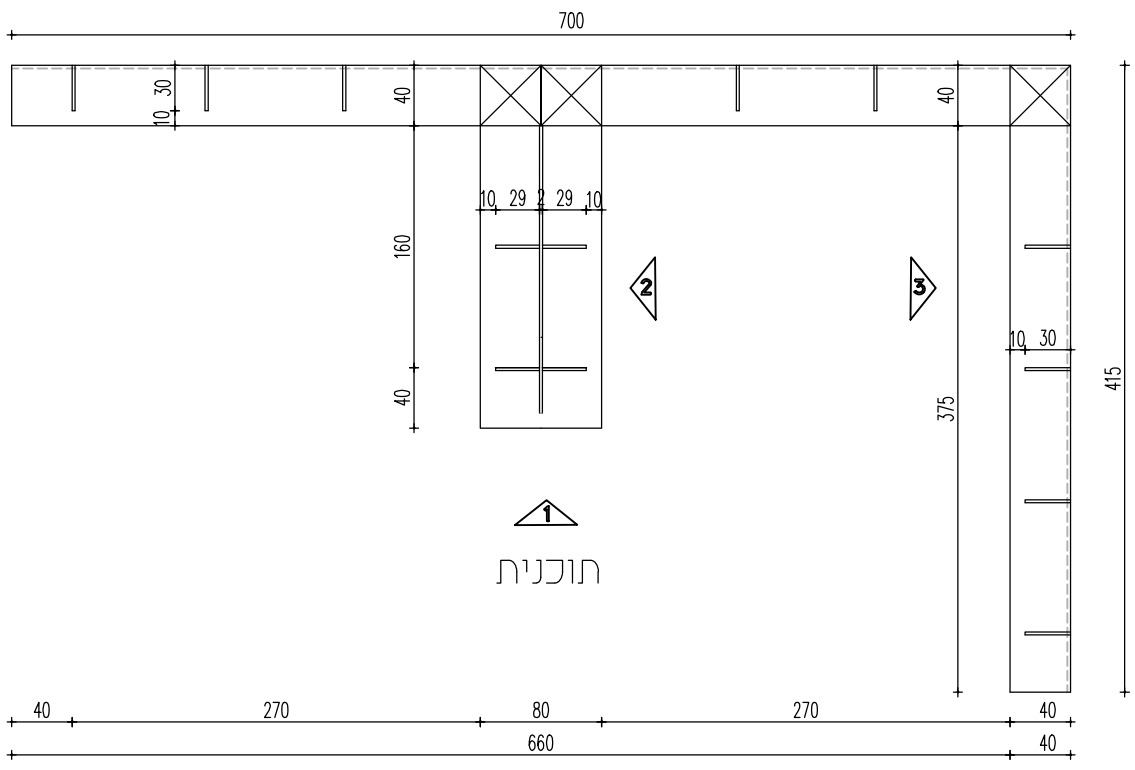
L11

על המבצע לבדוק את התוכנית ולבקר את המידות לפי הביצוע. בכל מקרה של טעות שתירה, או אי התאמה, יש להודיע מיד למתכננת.

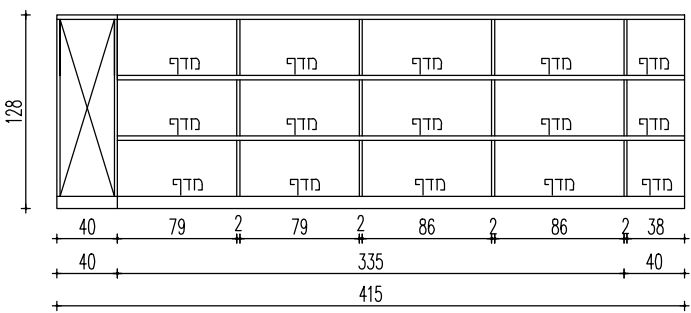
תאריך:	תמוצה:	מהדורה:

באחריות הנגר לקחת מידות בשטח לפני ביצוע

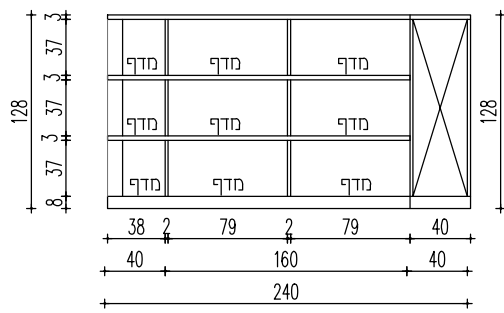
כמות	מיקום	אגף
1	B102	B
1		סה"כ



מבט 1



מבט 3



מבט 2

מדפי ספרים-סיפרית ביה"ס

מידות על פי שרטוט מצורף

מדפים: סנדוויץ בירצ' 28 מ"מ בחיפוי מלמין דו צדדי של חברת מזונית או ש"ע, שילוב של עד 2 גוונים בארון אחד, גוונים לבחירת המעצבות.

קנט: קנט חשוף צבוע בלכה מאט גוון לבחירת המעצבות.

גב: סיבית דחוסה 4 מ"מ מצופה מלמין בצד הפנימי של הארון. גוון לבחירת המעצבות.

צוקל: בגובה 80 מ"מ, עץ לבוד 17 מ"מ בחיפוי מלמין חברת מזונית או ש"ע, גוון לבחירת המעצבות עם רגליות פילוס.

יש לעגן את הארון לקיר.

תיאור:

פריקט

בית ספר מקיף כללי
גוגיה שדרות

- למכרז
- לעיון
- לאישור
- לביצוע

קני"מ:	מהדורה:	תאריך:
1:50		18/04/23

מיכל לוי * ניצן פלד

הערות:

המבצע אחראי על חוזק ויציבות הארון המבצע חייב להציג לאישור המעצבת תוכנית ופרטי הרכבה. המבצע חייב להציג למעצבת דוגמאות של גימור. צבע. פרזול פורניר וזיגוג. ביצוע הפריט לרבות הצביעה והפרזול יהיה תואם למפרט זה ולהוראות היצרן. ביצוע הפריט ומרכיביו יהיה תואם לכל התקנים הישראלים הרלוונטים בכלל ותקן משרד החינוך בפרט. על המבצע לבדוק את המידות בשטח לפני הביצוע - אין לקבוע מידות ע"ס השרטוט