

שולחנות

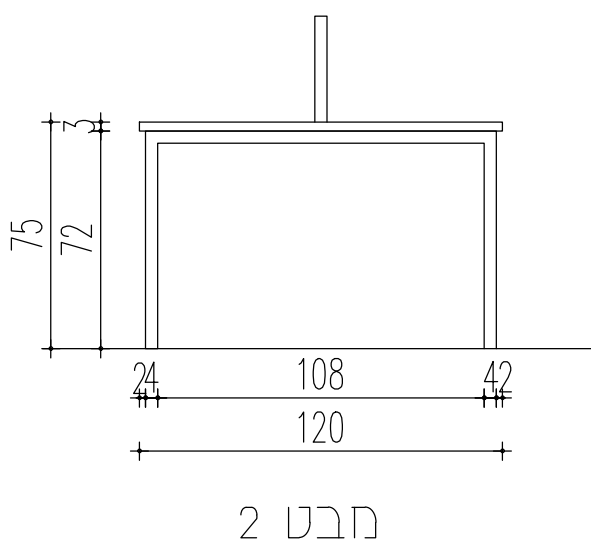
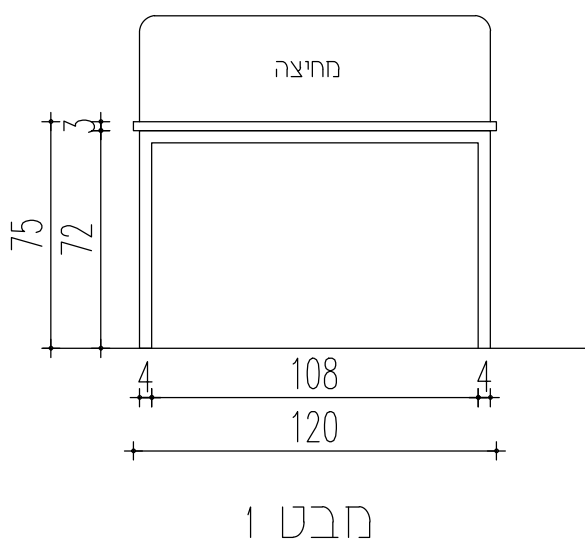
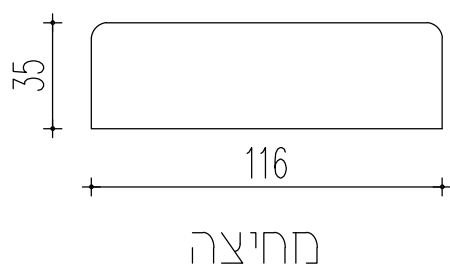
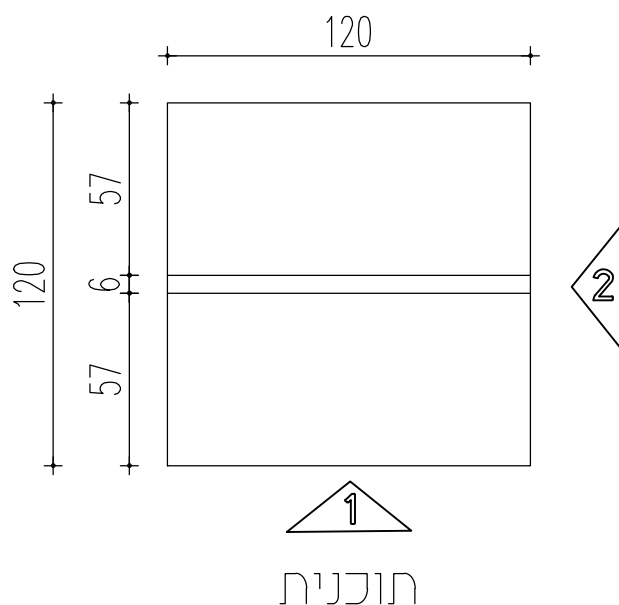
T13

על המבצע לבדוק את התוכנית ולבסר את המידות לפי הביצוע. בכל מקרה של טעות סתירה, או אי התאמה, יש להודיע מיד למחננת

תאריך:	תמוצה:	מהדורה:
	מחוקק	
	אדריכל הבנין	
	סגן הבנין	
	מפקח פרויקט	
	ע"י תעמול	
	ע"י אנטולדור	
	ע"י כסות	
	ע"י מטרות	
	ע"י מודד	
	ע"י תעמול	

באחריות הנגר לקחת מידות בשטח לפני ביצוע

כמות	מיקום	אגף
6	B017 B101	B
6		סה"כ



עמדת עבודה משותפת
מידות בס"מ: W=120 D=120 H=75
משטח: סנדוויץ בירצ' 28 מ"מ מחופה פורמייקה מחברת מזונית או ש"ע גוון לבחירת המעצבות
קנט: קנט PVC גוון תואם לפורמייקה
רגלי השולחן: רגל ישרה שלד פלדה מגלוונת פרופיל 40/40/2.2 מ"מ. רגליות פילוס.
קושרות: פרופיל פלדה מגלוונת וצבועה במידות 40/40 מ"מ
גמר צביעה שלד מתכת: צביעה אלקטרוסטטית בתנור בעובי 60 מיקרון גוונים לבחירת המעצבות.
אביזר למעבר תקשורת תעלת כבידה ממתכת בבסיס השולחן מתחת למחיצה.

המבצע אחראי על חוזק השולחן
המבצע חייב להציג לאישור המעצבת תוכניות ופרטי הרכבה.
המבצע חייב להציג למעצבת דוגמאות של גימור. צבע. פרזול פורניר וזיגוג.
ביצוע הפריט לרבות הצביעה והפרזול יהיה תואם למפרט זה ולהוראות היצרן.
ביצוע הפריט ומרכיביו יהיה תואם לכל התקנים הישראליים הרלוונטים בכלל ותקן משרד החינוך בפרט.
על המבצע לבדוק את המידות בשטח לפני הביצוע - אין לקבוע מידות ע"ס השרטוט

תיאור:

הערות:

פריקט:

בית ספר מקיף כללי
גוגיה שדרות

- למכרז
- לעיון
- לאישור
- לביצוע

קנ"מ:	מהדורה:	תאריך:
1:25		18/04/23

מיכל לוי * ניצן פלד

