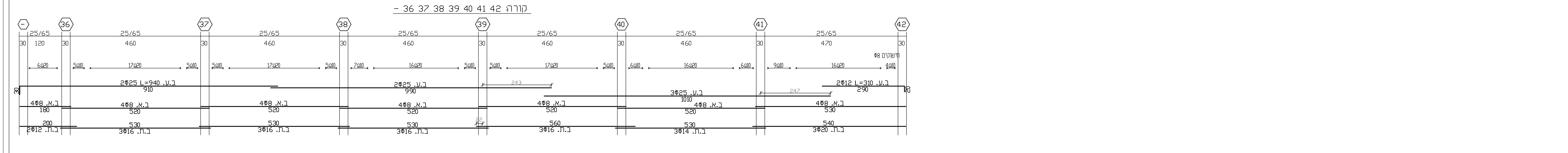
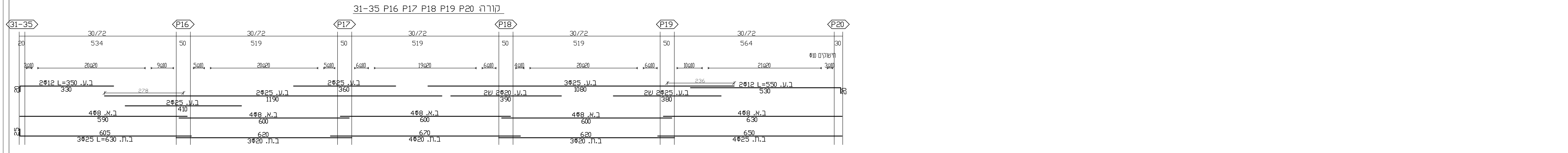
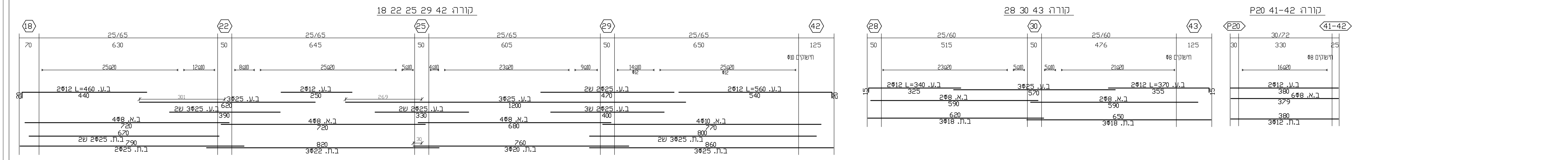
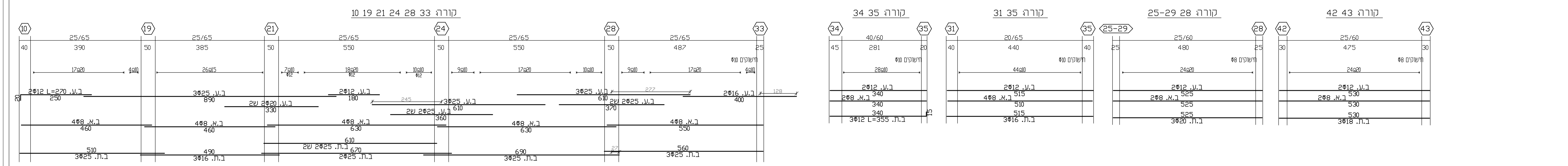
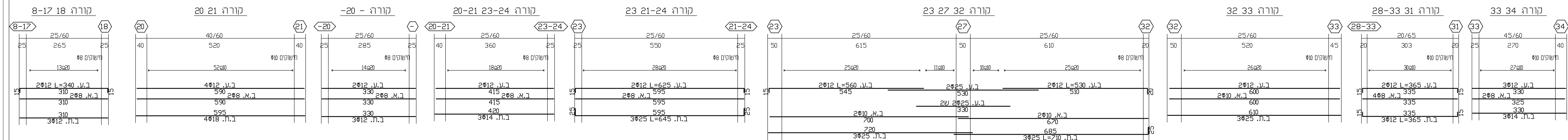
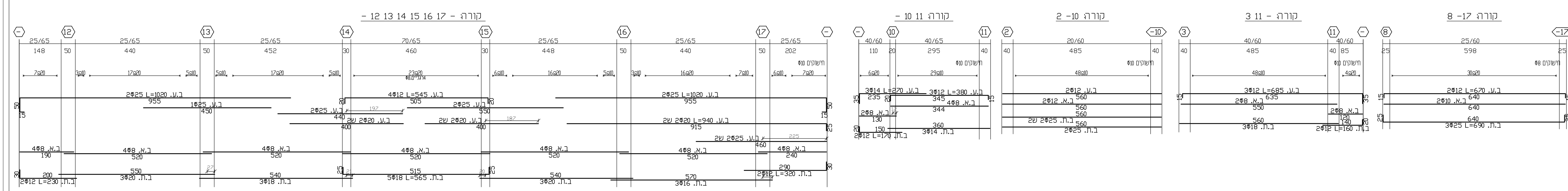
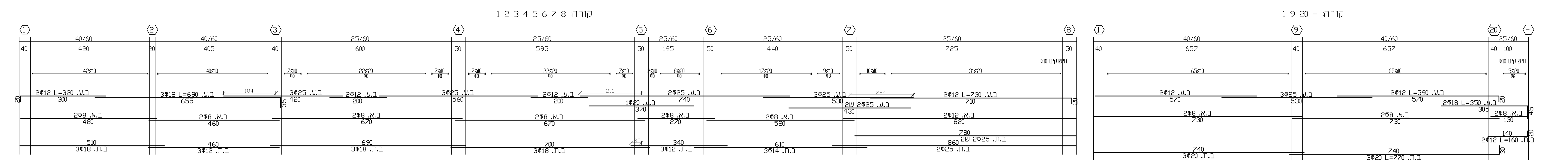


תוכנית אזורית קידום ותחלואות בתחום, נכלל שטח			
שטח 200 מ"ר לפחות			
מספר חלקה	מספר חלקה	מספר חלקה	מספר חלקה
1	1	1	1
תאריך	מסמך	מסמך	מסמך
1/2007	1	26.07.18	1



סוג הבניין: 30-33 דוגמת חשיפה 3.
יש לקרוא תוכנית זו יחד עם תוכנית מס' 3.

יוסף אבו דגוש
מהנדס מבנים

ת.ד. 3578 נירודי 61516
טל: 052-6602759, 052-6602759
Email: yosef@yosef.com

רעיון | לכתוב | רישום | רכיבון

עריית שדרות

אולם ספורט מגרש 601

ברזל עורדות
רצפה בטפלים 0.16-0.07

מסמך: 04
תאריך: 14.08.23
מספר: 14.08.23