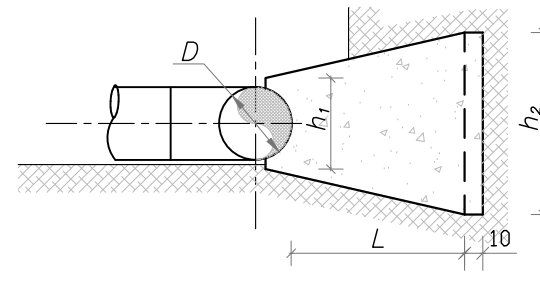
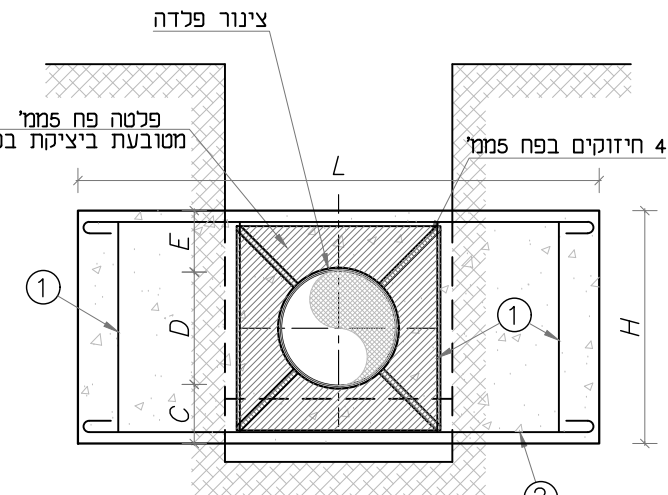


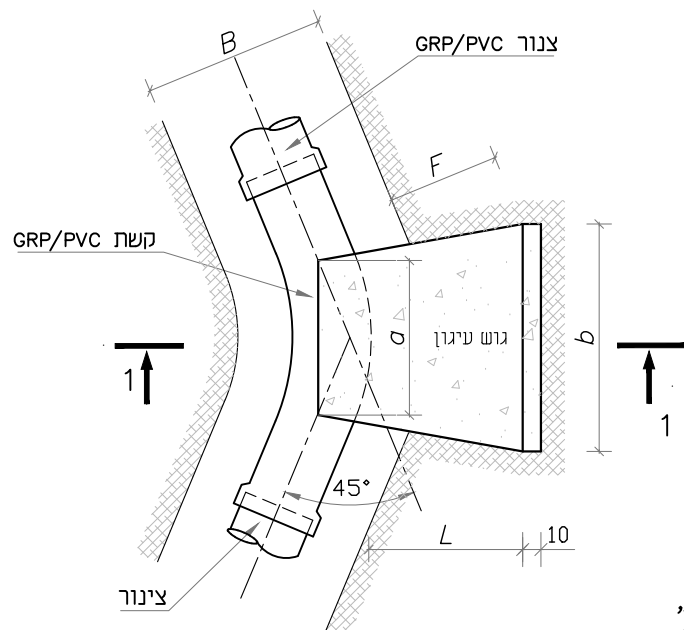
חתך 1-1



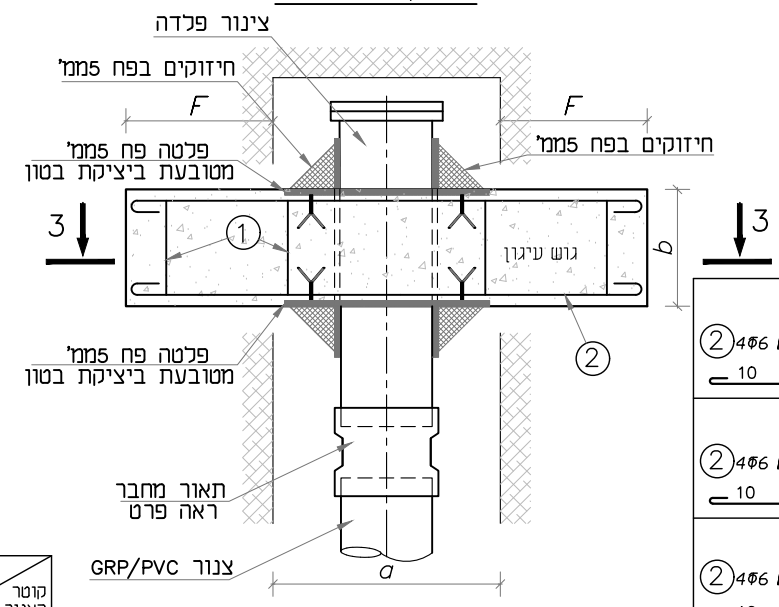
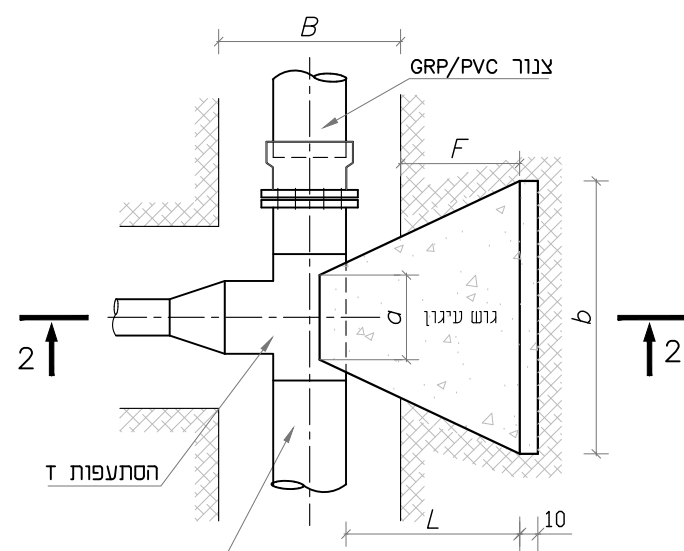
חתך 2-2



חתך 3-3



ללחץ עבודה 16 אטמ'



סוף קו בלוק עיגון "צף"

① 4φ12 L=130	40	25	25	160 מ"מ
② 4φ6 L=115	95	10	40	
① 4φ12 L=180	55	35	35	225 מ"מ
② 4φ6 L=135	115	10	55	
① 4φ12 L=210	70	35	35	280 מ"מ
② 4φ6 L=155	135	10	70	
① 4φ12 L=270	80	45	45	315 מ"מ
② 4φ6 L=160	140	10	80	
① 4φ12 L=320	105	45	45	355 מ"מ
② 4φ6 L=165	145	10	105	
① 16φ14 L=640	235	75	75	600 מ"מ
② 8φ16 L=375	355	10	235	

90°									זווית
V	B	F	L	h <sub>1</sub>	h <sub>2</sub>	b	a	קוטר הצנור D	קוטר הצנור D
0.07	60	15	45	30	30	80	30	75-110 מ"מ	
0.11	60	20	45	30	40	100	40	160 מ"מ	
0.19	60	20	45	40	60	120	50	225 מ"מ	
0.35	80	25	55	50	70	150	60	280 מ"מ	
0.52	80	30	55	60	90	180	70	315 מ"מ	
0.67	80	35	60	60	100	200	80	355 מ"מ	
9.37	120	120	150	100	250	440	150	600 מ"מ	

60°									זווית
V	B	F	L	h <sub>1</sub>	h <sub>2</sub>	b	a	קוטר הצנור D	קוטר הצנור D
0.07	60	15	45	30	30	80	30	75-110 מ"מ	
0.10	60	20	45	30	40	90	40	160 מ"מ	
0.18	60	20	45	40	60	110	50	225 מ"מ	
0.33	80	25	55	50	70	140	60	280 מ"מ	
0.48	80	30	55	60	90	170	70	315 מ"מ	
0.60	80	35	60	60	100	185	80	355 מ"מ	
5.42	120	110	140	100	250	250	150	600 מ"מ	

45°									זווית
V	B	F	L	h <sub>1</sub>	h <sub>2</sub>	b	a	קוטר הצנור D	קוטר הצנור D
0.04	60	15	45	25	25	60	15	75-110 מ"מ	
0.06	60	20	45	30	30	70	20	160 מ"מ	
0.10	60	20	45	40	40	90	25	225 מ"מ	
0.20	80	25	50	40	60	110	30	280 מ"מ	
0.32	80	25	50	50	80	140	35	315 מ"מ	
0.37	80	30	55	60	80	140	40	355 מ"מ	
5.46	120	110	140	100	225	280	150	600 מ"מ	

30°								זווית
V	B	F	L	h	b	a	קוטר הצנור D	קוטר הצנור D
0.04	60	15	45	25	55	15	75-110 מ"מ	
0.06	60	20	45	30	65	20	160 מ"מ	
0.09	60	20	45	40	80	25	225 מ"מ	
0.19	80	25	50	60	95	30	280 מ"מ	
0.31	80	25	50	80	120	35	315 מ"מ	
0.37	80	30	55	80	130	40	355 מ"מ	
5.60	120	110	140	200	250	150	600 מ"מ	

15°								זווית
V	B	F	L	h	b	a	קוטר הצנור D	קוטר הצנור D
0.02	60	15	45	15	40	8	75-110 מ"מ	
0.03	60	20	45	20	50	10	160 מ"מ	
0.05	60	20	45	30	60	15	225 מ"מ	
0.09	80	20	50	40	70	20	280 מ"מ	
0.12	80	25	50	50	80	20	315 מ"מ	
0.16	80	30	55	60	80	20	355 מ"מ	
3.67	120	110	140	150	200	150	600 מ"מ	

V	F	C	E	H	b	L	a	קוטר הצנור D
0.13	20	20	15	45	30	100	60	75-110 מ"מ
0.17	20	20	15	50	35	100	60	160 מ"מ
0.25	25	25	15	60	35	120	60	225 מ"מ
0.39	30	30	15	70	40	140	80	280 מ"מ
0.64	35	40	15	85	50	150	80	315 מ"מ
0.80	35	55	20	110	50	150	80	355 מ"מ
6.90	120	90	90	240	80	360	120	600 מ"מ



Information	לעיון
Tender	למכרז
Execution	לביצוע
No	מס' הדף פרט 10
No	מס' התוכנית 652-3
Design director	תכנן טניה
Designed by	שרטט דניאל
Checked by	בקר רברזיק
Date	תאריך 25.10.2020
Scale	קני"מ ללא קני"מ
File	קובץ PRT10 gush.dwg
Size of drawing sheet	מידות הגליון A3

**ברז'יק מהנדסים**  
**BEREJIK ENGINEERING**

תל-אביב, רח' עמינדוב 23, מיקוד: 67898  
 טל: 03-5622254 פקס: 03-5626696  
 WWW.Berejik.co.il E-mail: Office@Berejik.co.il

המקום עיריית שדרות שדרות  
 שם פרויקט שיקום מערכות ביוב ומים-שלב ג'  
 נושא הגליון גושי עיגון