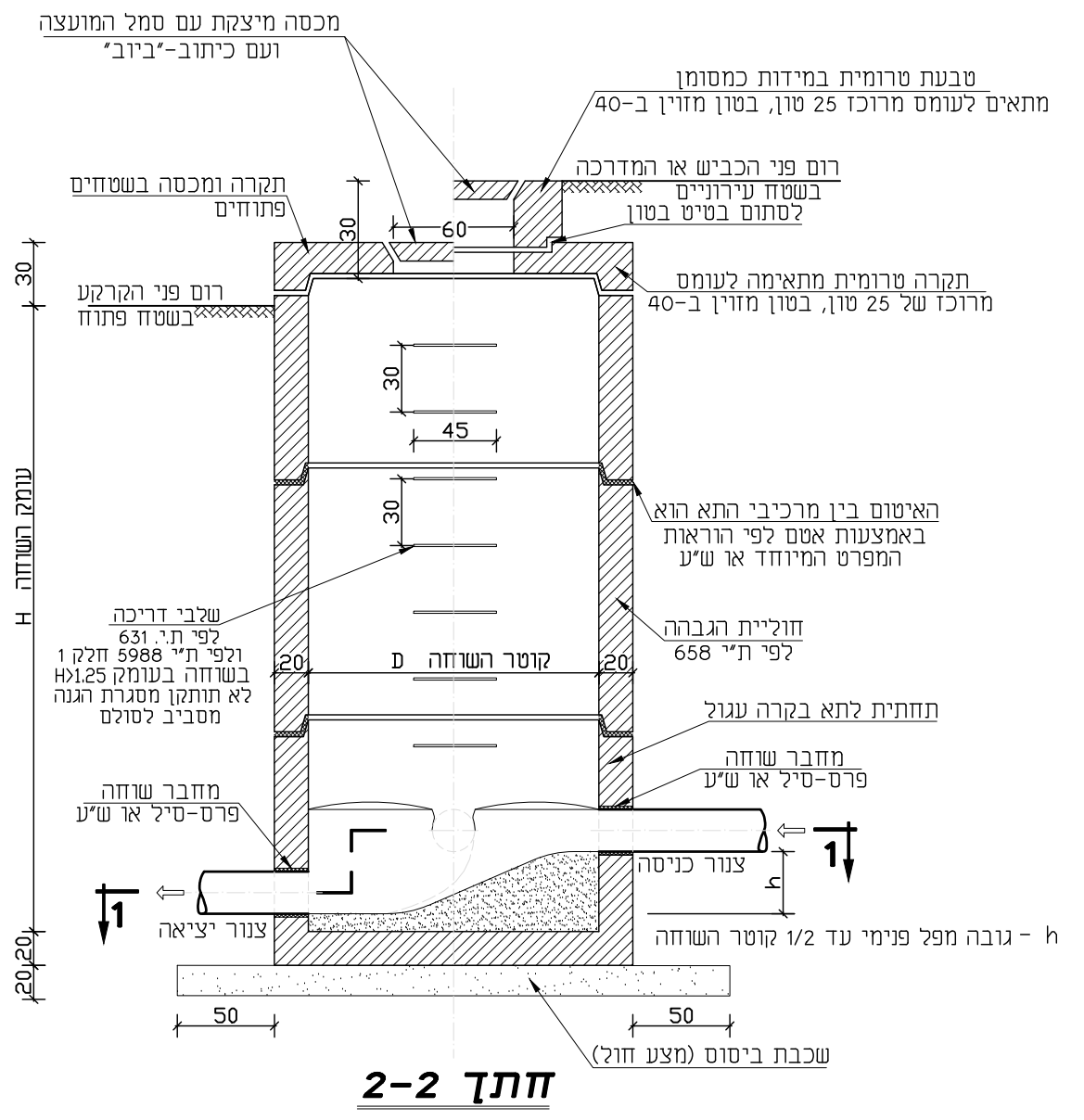
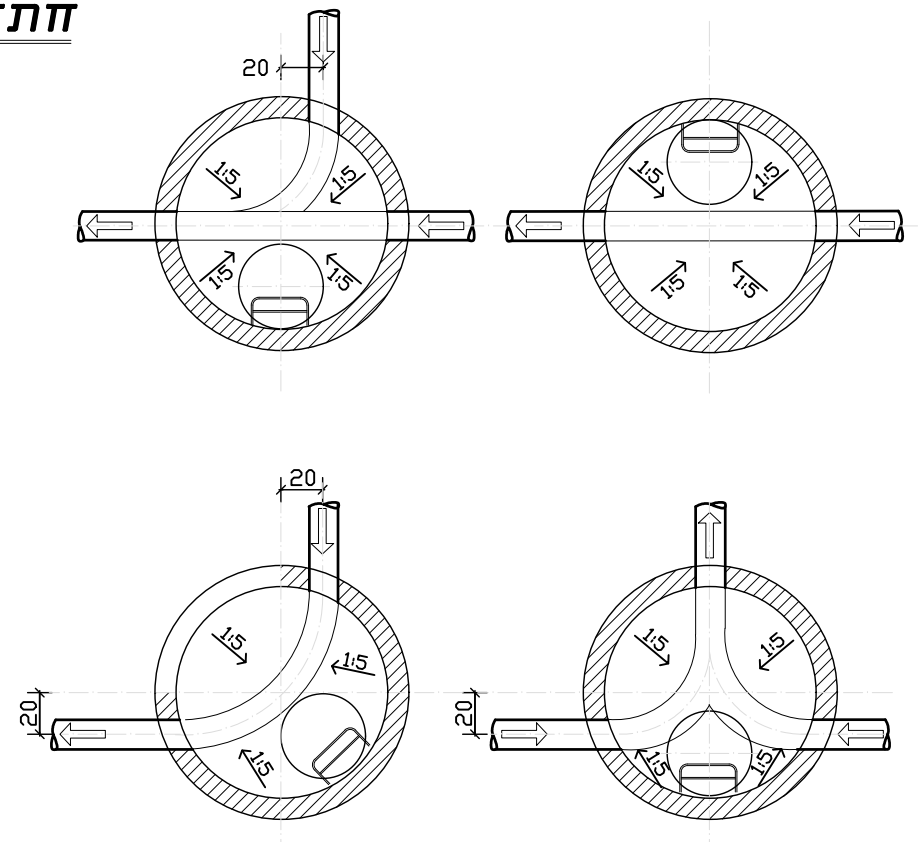
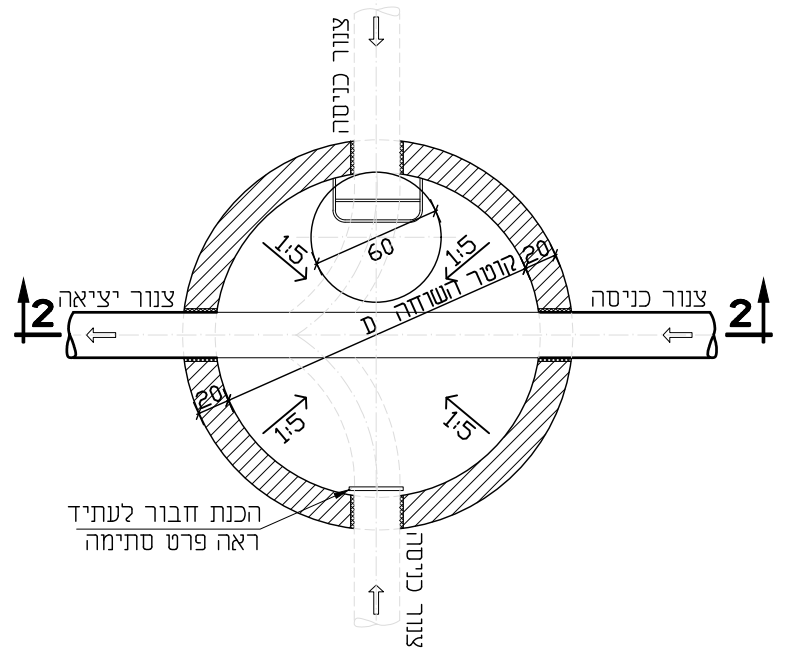


**חתך 3-3**  
**פודסט בטון מזוין**

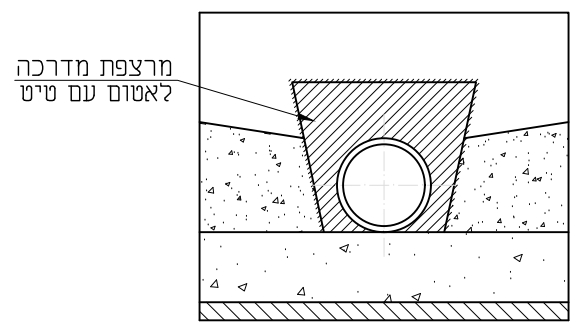
**משטח ביניים**  
**חתך 4-4**



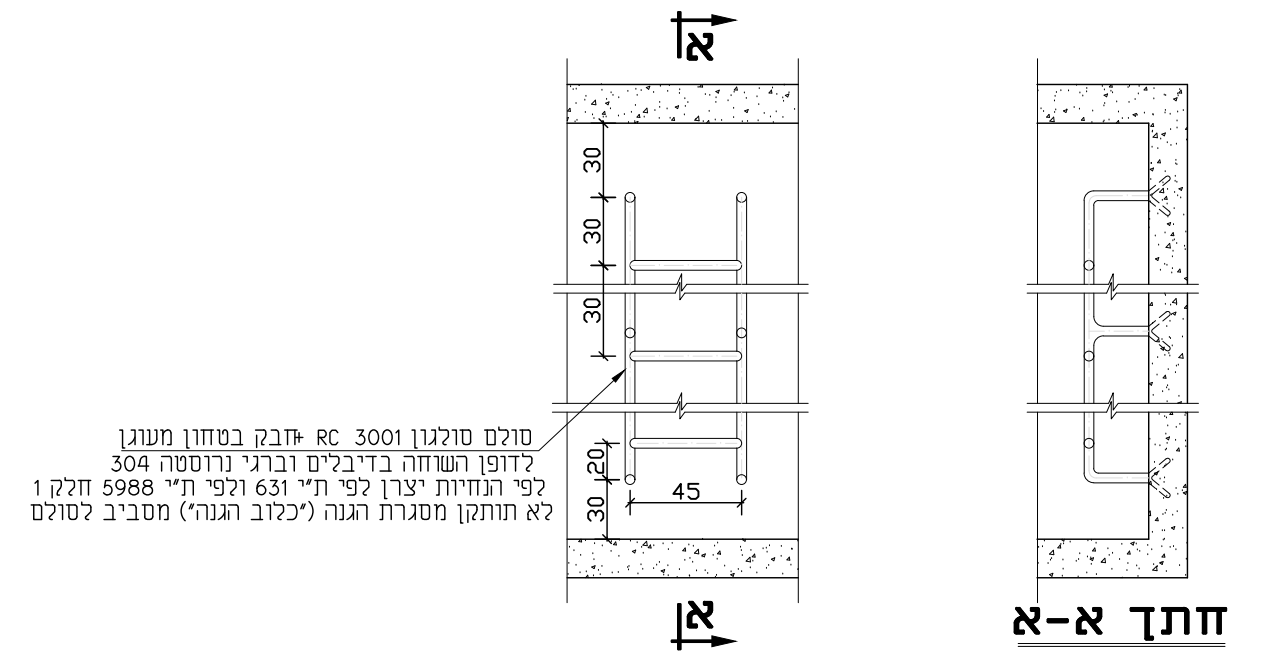
**חתך 2-2**



**חתך 1-1**



**פרט סתימה**  
(הכנה לחבור עתידי)



**סולם להתקנה עבור שוחות בעומק  $H < 5.25$  מ' (כולל במחיר השוחה)**

**הערות:**

1. קוטר צנורות, כווני כניסתם, עומקי השוחות והמידות המצוינות באותיות יהיו כמסומן בתכניות הביבים או כפי שיוורה המהנדס באתר.
2. אם לא צוין אחרת בחתכים לאורך, יהיו השיפועים האורכיים של התעלות בקרקעית השוחה זהים לשיפועיהם של צנורות הכניסה והיציאה.
3. בשטחים פתוחים יהיו פני המכסה אופקיים. בכבישים ובמדרכות יבוווננו המכסים בשיפוע הדרוש כך שפניהם יתאימו בדיוק לפי הכביש או מדרכה. לאזור גמר השוחה ימרוזו חלקי היצקת בתושבות ובמסגרות המכסים בגריז.
4. המכסים יהיו מבטון טרומי  $\phi 60$  לפי ת"י 489.

קבוצה	סוג תנועה	טיפוס
1	אזורים להולכי רגל ורוכבי אופניים.	מ"ן A15 לפחות
2	מדרכות, אזורים הולכי רגל, מגרשי חניה.	מ"ן B125 לפחות
3	מכסי פתחי ניקוז, לאורך המדרכה, שאינם בולטים יותר מ-0.5 מ' משפת המדרכה לכיוון הכביש, ואינם בולטים יותר מ-0.2 מ' משפת המדרכה לכיוון המדרכה.	מ"ן C250 לפחות
4	מסלולי נסיעה בכביש, שוליים קשים ואזורי חניה, לכל סוגי הרכב.	מ"ן D 400 לפחות

5. סטיה מותרת במחבר  $\pm 2\%$  - לא תורשה סטיה מעבר לכך בביצוע.

6. גודל פנימי מינימלי של תא בקרה כתלות בעומק התא

עומק תא בקרה (ס"מ)	מידות מינימליות לפנים תא בקרה (ס"מ)
עד 125	80
עד 275	100
עד 375	125
מעל 375	150

7. משטח ביניים (פודסט) ומשטח מנוחה יותקנו בכל תא שעומקו (לא כולל ארובה) 6 מ' או יותר יש להתקין את המשטח באופן שיבטיח גובה נקי של 2 מ' לפחות מעליהם ומתחת להם, ויאפשרו עמידה זקופה. המשטח יצויד במעקות כדי למנוע נפילה

Revise No	תימה	תאריך	עודכן
Date	Signature	Date	Modify
1			
2			
3			
4			
5			
6			

**ברז'יק מהנדסים**  
**BEREJIK ENGINEERING**

23 AMINADAV ST. TEL-AVIV 67898  
Tel:972-3-562254 Fax:972-3-5686696  
WWW.Berejik.com E-mail: Office@Berejik.co.il

Place	עיריית שדרות	
Project name	שיקום מערכות ביוב ומים-שלב ג'	
Subject of drawing	שוחות בקרה ומפל פנימי	
No	מס' הדף פרט 2	
No	מס' התוכנית 652-3	
Design director	תכנן טניה	
Designed by	Date	Scale
דניאל	25.10.2020	ללא קני"מ
Checked by	File	Size of sheet
ר.ברז'יק	PRT2.dwg	A2