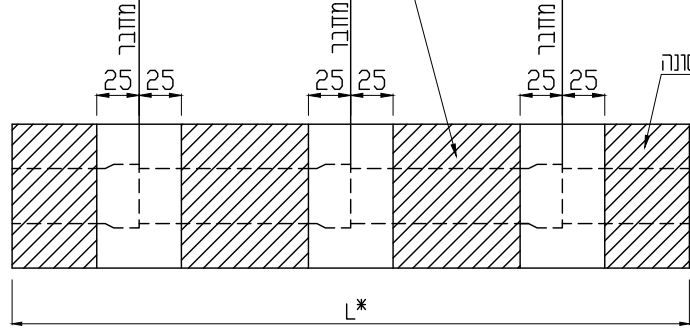


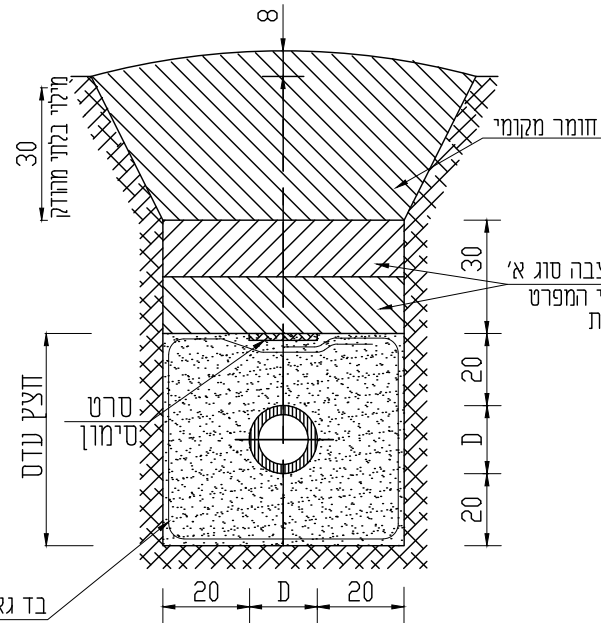
יציקה שניה-אחרי בדיקת האיטיות של הצנורות ובצוע כל התקונים הדרושים, אך לא לפני 7 ימים מגמר יציקה ראשונה



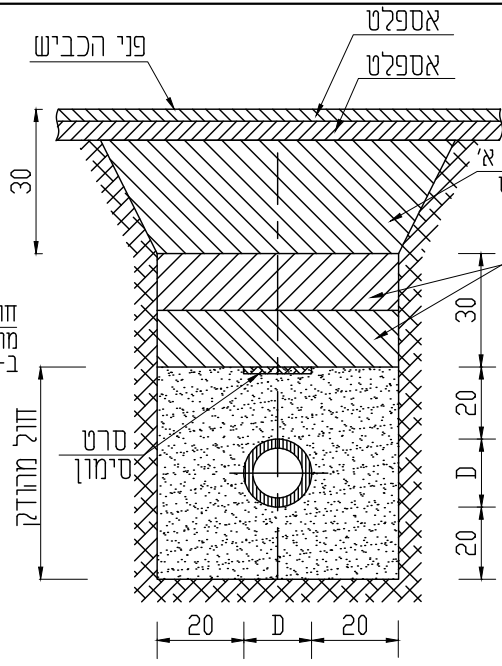
L\* - יהיה באורך 1.0 מ' מכל צד של צנור המים במקרה של הצטלבות הקווים

**עטיפת בטון  
סדר יציקות בטון**

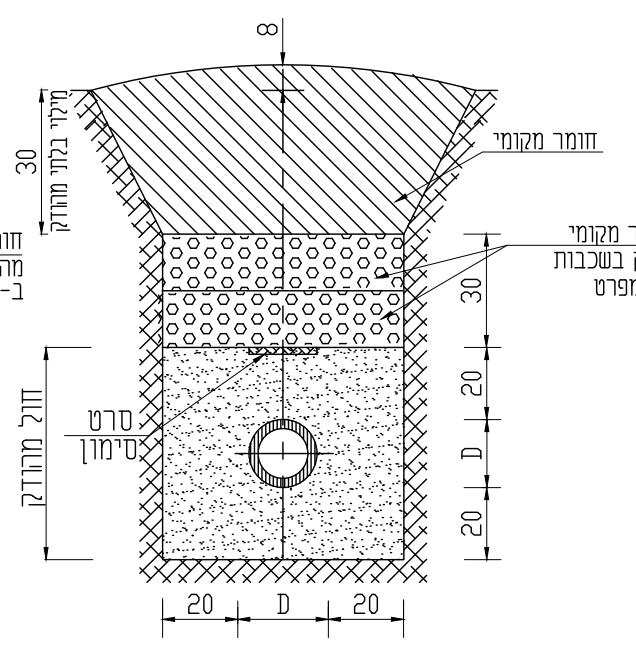
בד גאוטכני לא ארוג  
במשקל 600 גר/מ"ד  
דוגמאת אוונגרד או ש"ע



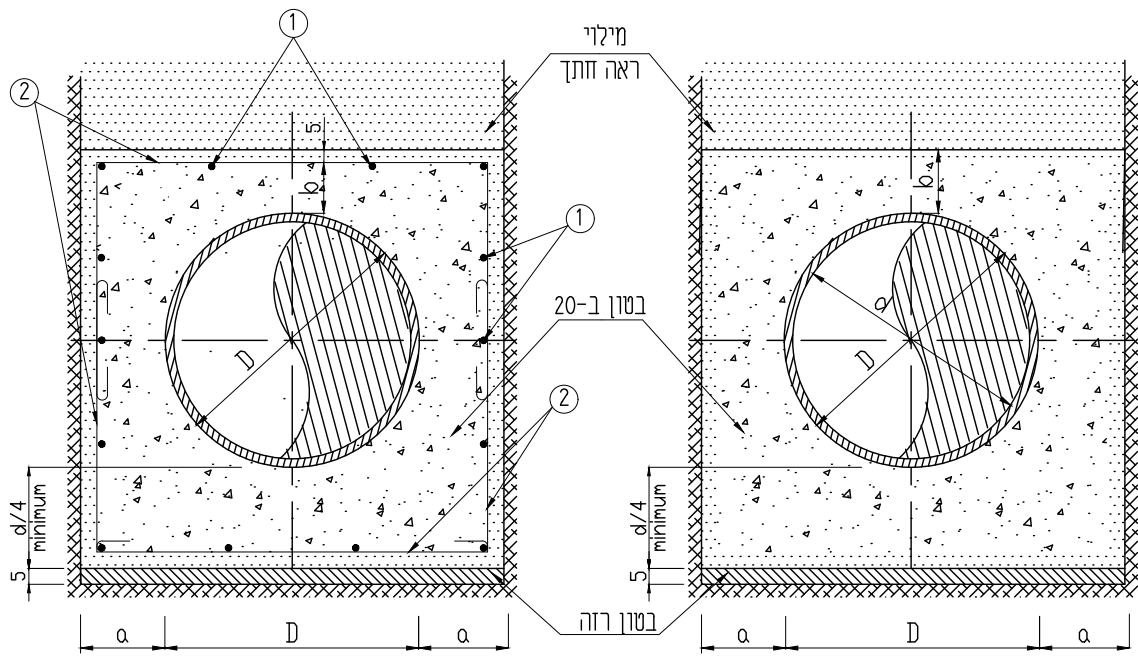
במי תהום



בתחום מסעת הדרך



בשטח פתוח



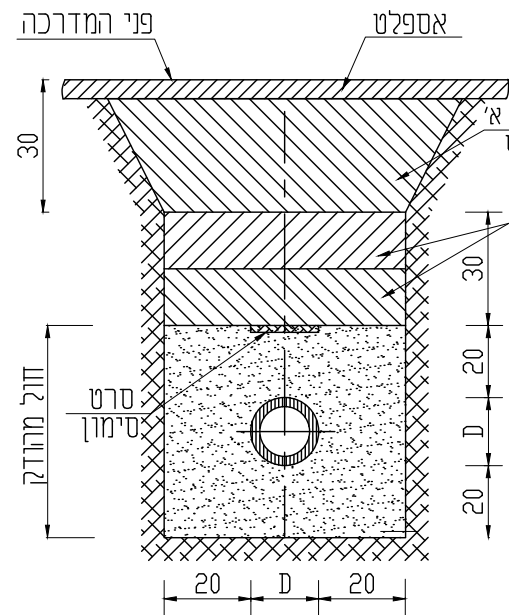
**עטיפת בטון מזוין**

**עטיפת בטון**

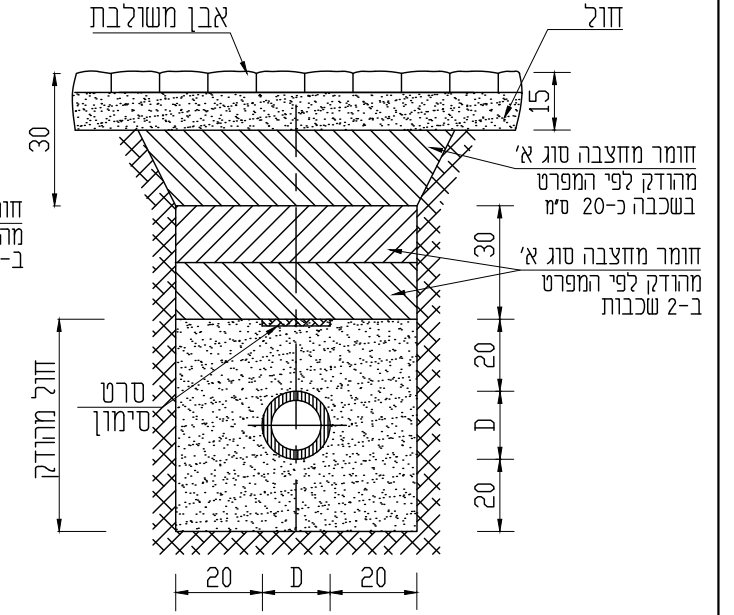
קוטר הצנור d"	סימ, a	סימ, b	①	②
6"-10"	15	15	Φ 10@20	Φ 10*10
12"-16"	20	20	Φ 10@20	Φ 10*13
18"-40"	25	25	Φ 10@20	Φ 10*25

הערה:

לא יבוצע סרט סימון לקווי ביוב גרויטציוני.



במדרכת אספלט



במדרכת אבן משולבת

	25.10.2020		Information לעיון
			Tender למכרז
			Execution לביצוע
No 3 פרט מס' הדר	המבצע אחראי לבדיקת המידות ולהתאמתן במקום. על המבצע לבקר את כל המידות ועל כל טעות או אי התאמה עליו להודיע למתכנן. אין לקבוע גדלים ע"י מדידה בשרטוט.		
No 652-3 מס' התוכנית	ALWAYS THINK SAFETY.		
Design director תכנן טניה	Designed by שרטט דניאל	Date תאריך 25.10.2020	Scale קני"מ ללא קני"מ
Checked by בקר ר. ברז'יק	File קובץ PRT3.dwg	Size of sheet מידות הגליון A3	Project name שם פרויקט שיקום מערכות ביוב ומים-שלב ג'
Subject of drawing נושא הגליון חתכים בתעלות לצינור ונעטיפת בטון			המקום עיריית שדרות שדרות Place שם פרויקט שיקום מערכות ביוב ומים-שלב ג' Project name נושא הגליון חתכים בתעלות לצינור ונעטיפת בטון Subject of drawing
תל-אביב, רח' עמינדב 23, מיקוד: 67898 טל: 03-5622254 פקס: 03-562696 WWW.Berejik.co.il E-mail: Office@Berejik.co.il			