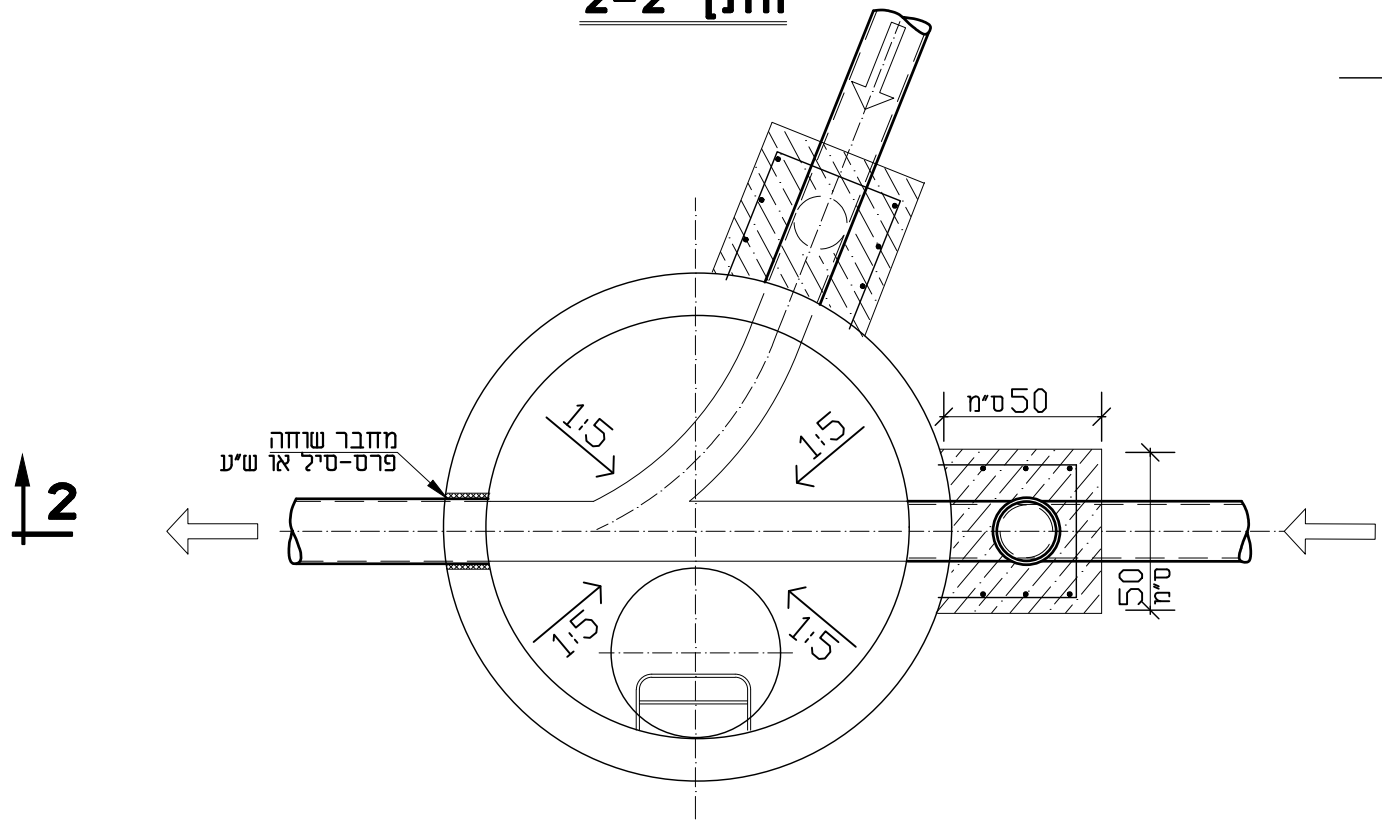


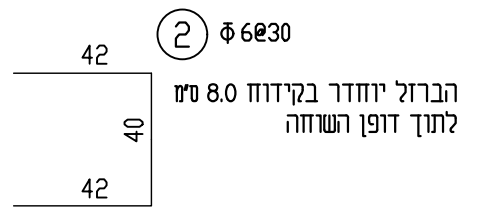
**חתך 2-2**



**חתך 1-1**

**הערות:**

1. התשלום הוא עבור מפל בודד. במקרה שבשוזה אחת מותקנים מספר מפלים ישולם עבור כל מפל בנפרד.
2. הנחיות לביצוע השוזה וביסוסה יהיו בהתאם לתוכנית שוחת ביקורת רגילה (ראה פרט 2).



|                           |                       |                          |  |   |
|---------------------------|-----------------------|--------------------------|--|---|
|                           | 25.10.2020            | ✓                        | לעיון Information  | <p><b>ברז'יק מהנדסים</b><br/><b>BEREJIK ENGINEERING</b></p> <p>תל-אביב, רח' עמינדב 23, מיקוד: 67898<br/>טל: 03-5622254 03-5626696 פקס:<br/>WWW.Berejik.co.il E-mail: Office@Berejik.co.il</p> |
|                           |                       |                          | למכרז Tender   |   |
| No 4 פרט 4 מס' הדף        |                       |                          | לביצוע Execution   | המקום עיריית שדרות שדרות  |
| No 652-3 מס' התוכנית      |                       |                          | המחבר אחראי לבידיקת המידות ולהתאמתן במקום. על המבצע לבקר את כל המידות ועל כל טעות או אי התאמה עליו להודיע למתכנן. אין לקבוע גדלים ע"י מדידה בשרטוט. ALWAYS THINK SAFETY. | שם פרויקט שיקום מערכות ביוב ומים-שלב ג'   |
| Design director תכנן סניה |                       |                          | Scale קנימ ללא קנימ  | נושא הגליון שוחת בקרה ומפל חיצוני   |
| Designed by שרטט דניאל    | Date תאריך 25.10.2020 | File קובץ PRT4-MPL-H.dwg | Size of sheet מידות הגליון A3  |   |
| Checked by בקר ר. ברז'יק  |                       |                          |  |   |