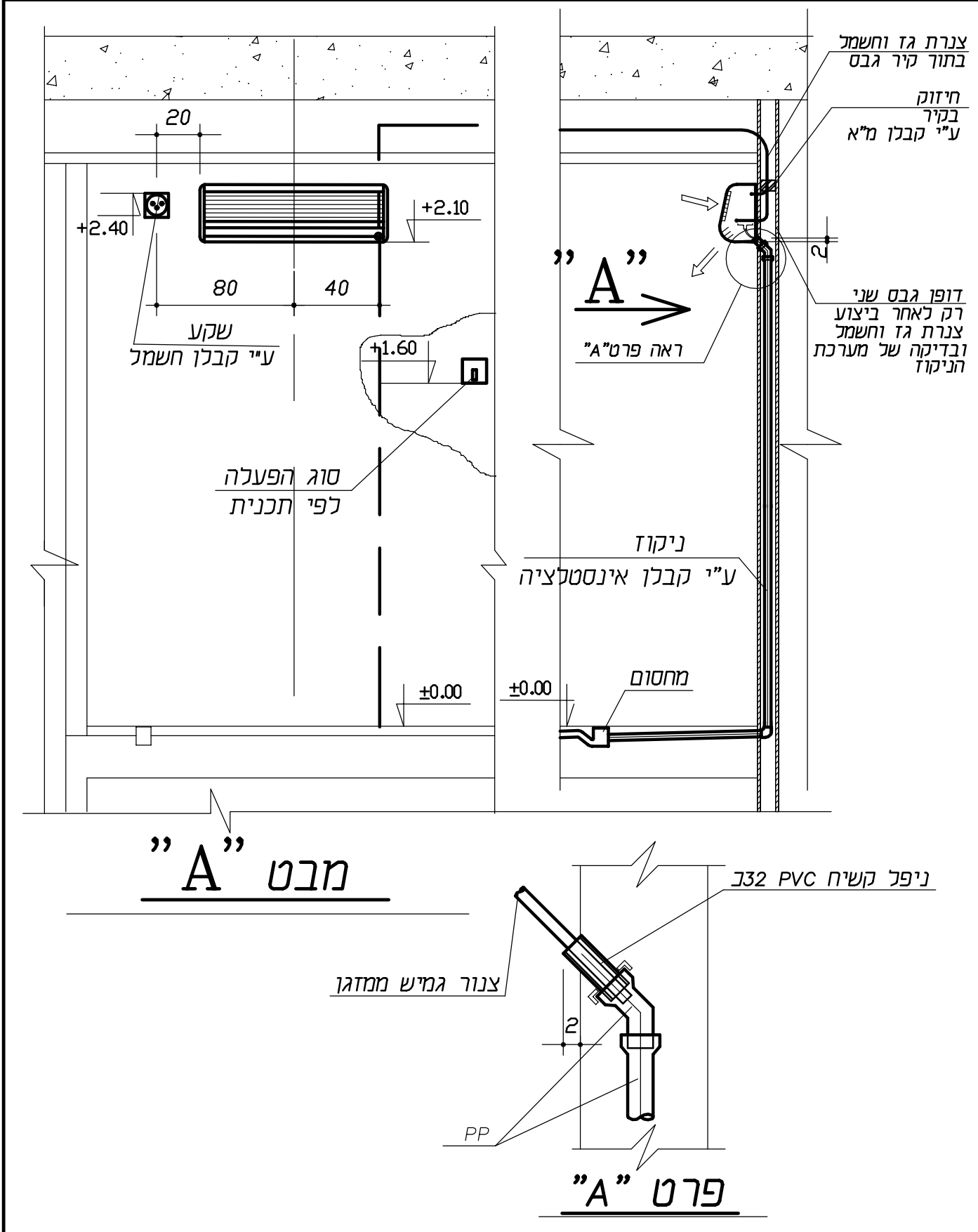


מס' הפרט: 302
 לניר מהנדסים בע"מ
 מוזג איר, קירור, איורור, חימום והסקה

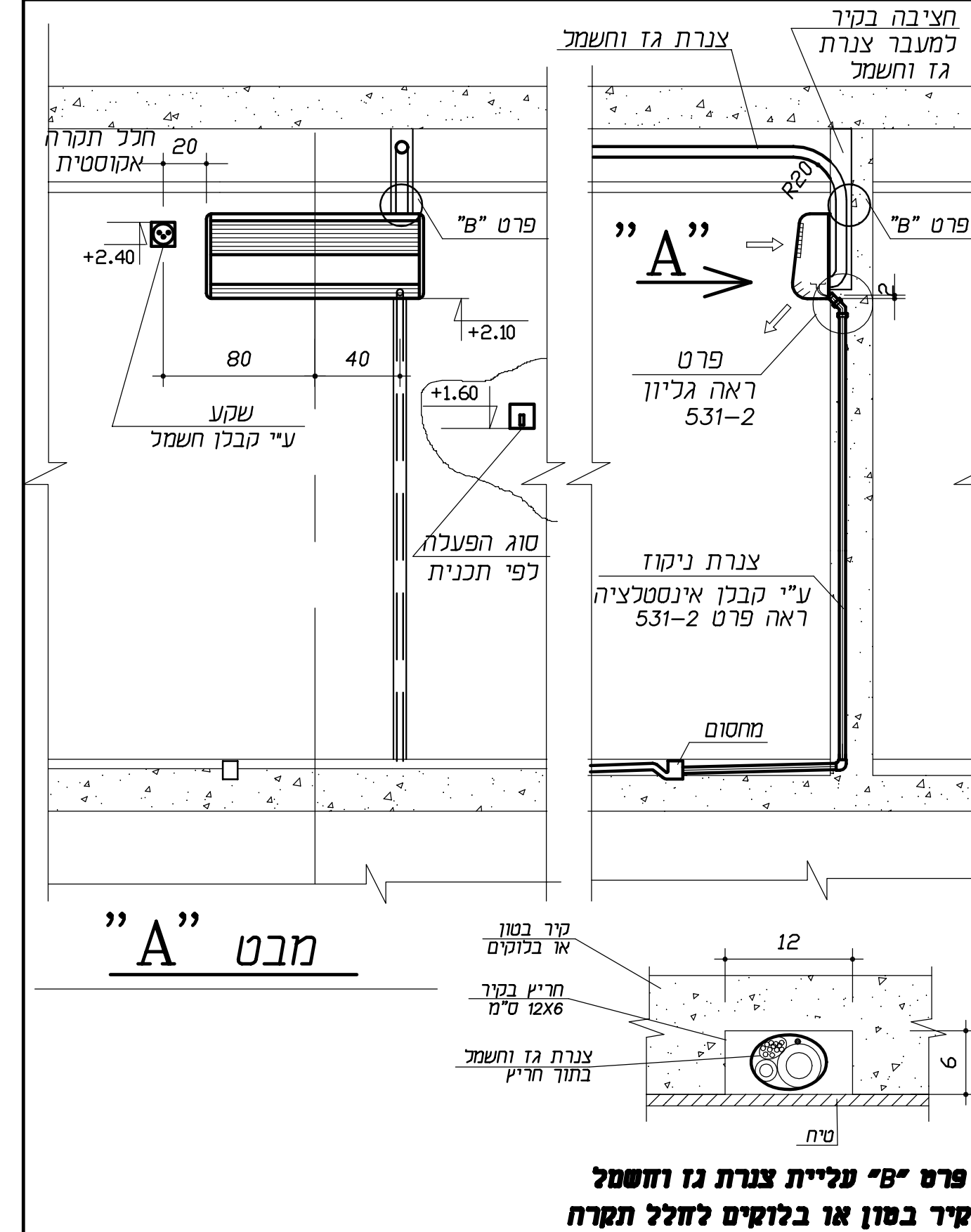
תוכן: פרט התקנת מזגן מפוצל עילי על קיר גבס
 ק"מ: ל.כ.ק.מ.
 תאריך: 20.01.15



מבט "A" פרט "A"

מס' הפרט: 301
 לניר מהנדסים בע"מ
 מוזג איר, קירור, איורור, חימום והסקה

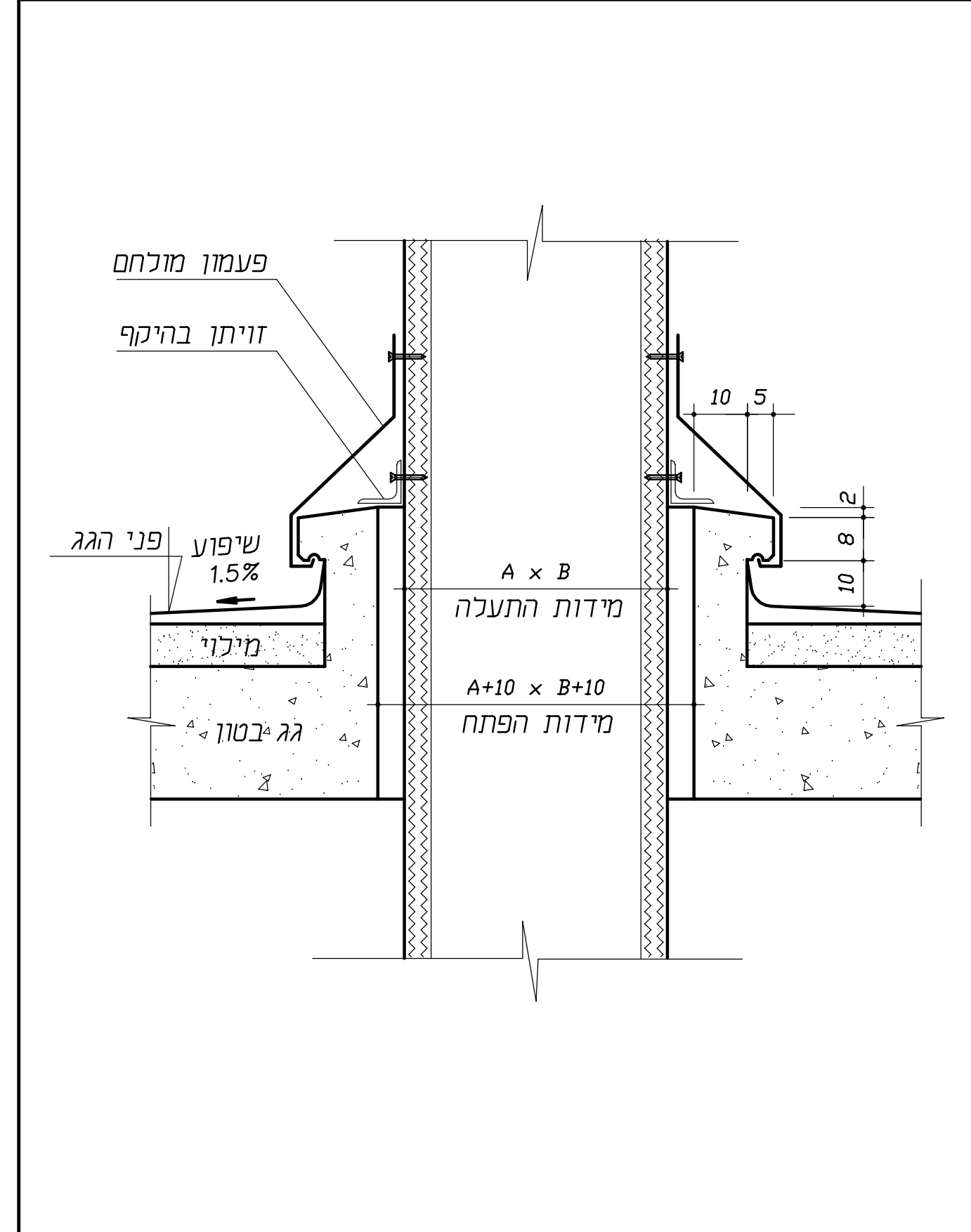
תוכן: פרט התקנת מזגן מפוצל עילי על קיר בטון או בלוקים
 ק"מ: ל.כ.ק.מ.
 תאריך: 20.01.15



פרט 8' עיליית צנרת גז וחשמל בקיר בטון או בלוקים לחלל תקרה

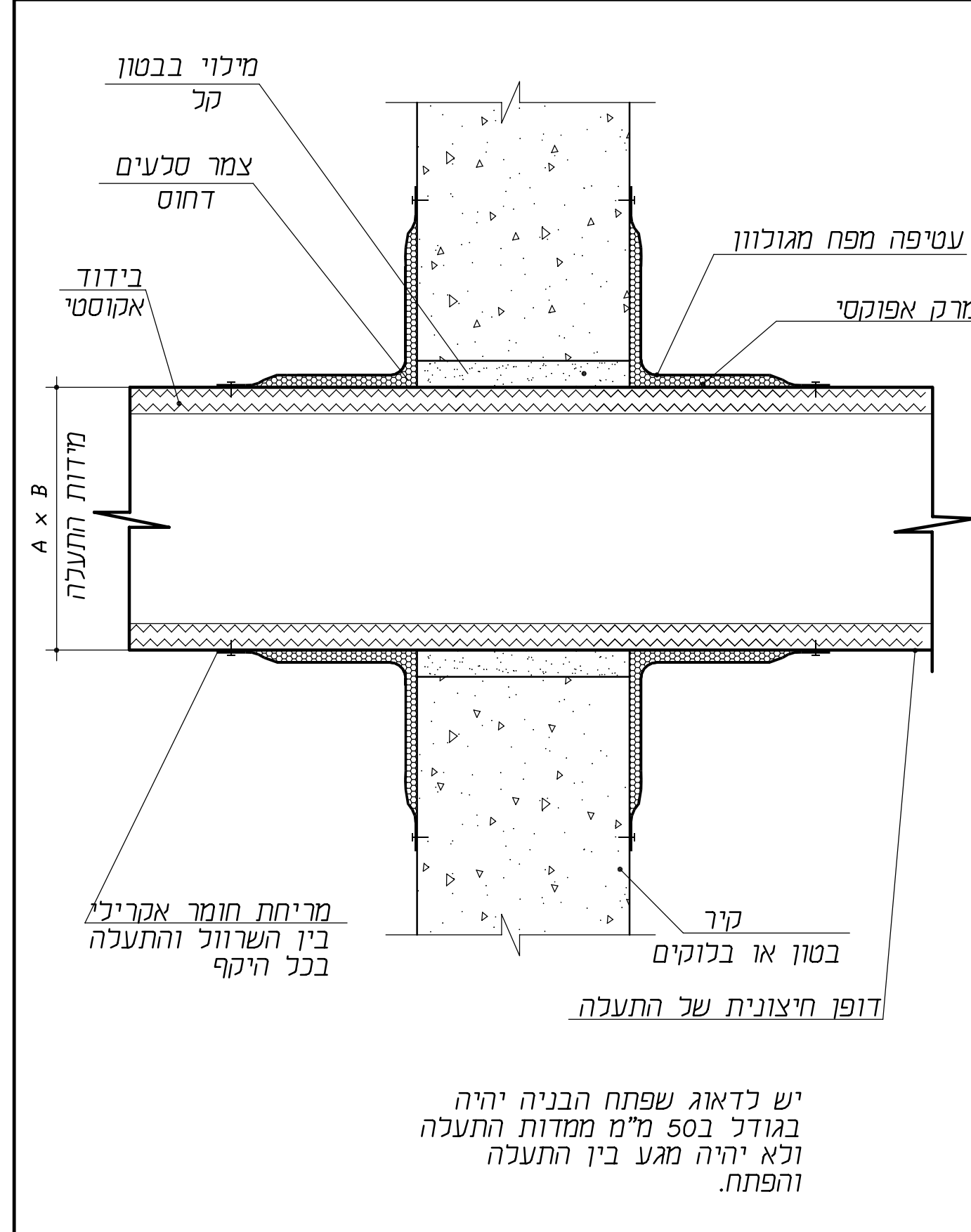
מס' הפרט: 914
 לניר מהנדסים בע"מ
 מוזג איר, קירור, איורור, חימום והסקה

תוכן: פרט מעבר תעלה דרך הגג
 ק"מ: ל.כ.ק.מ.
 תאריך: 20.01.15



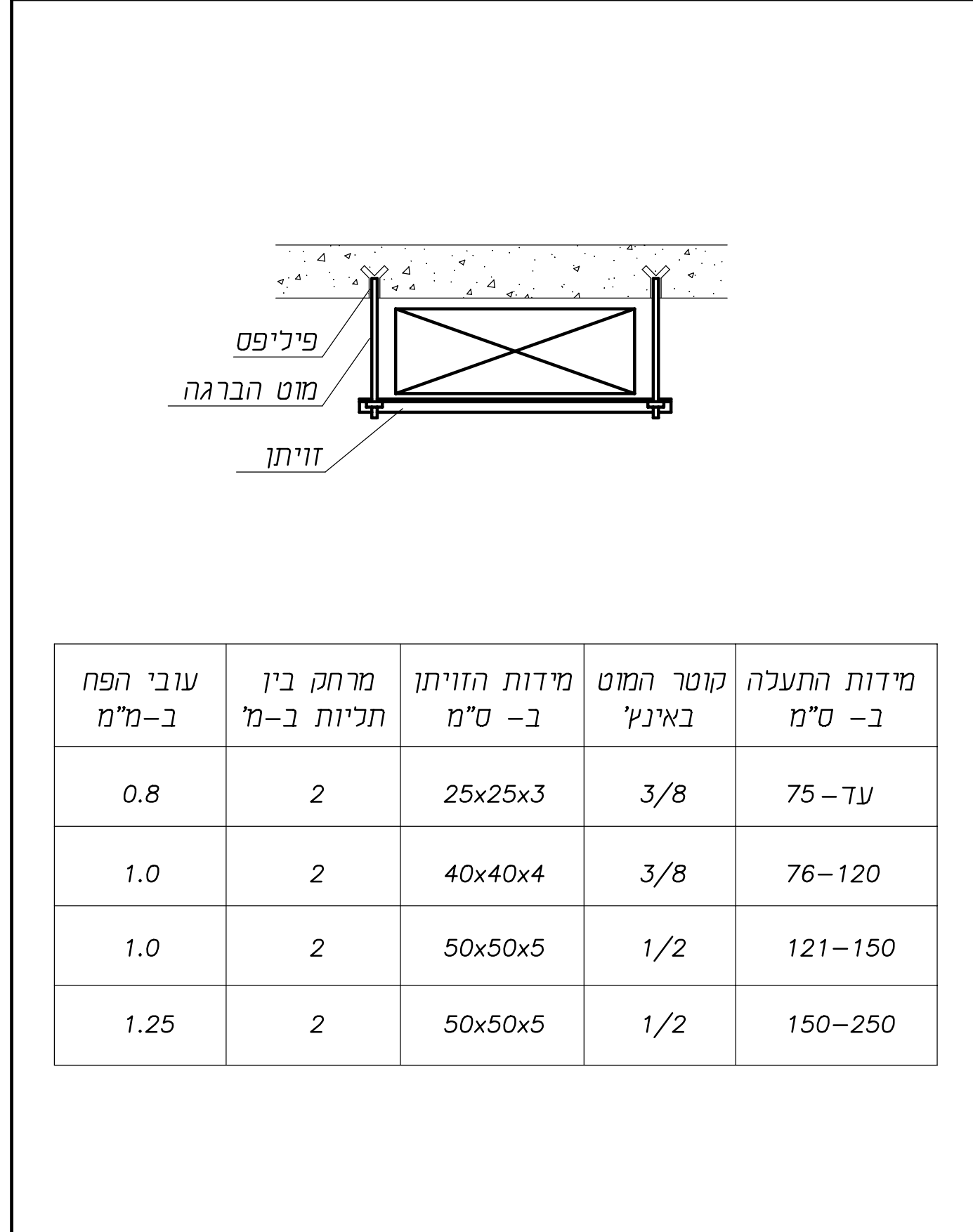
מס' הפרט: 912
 לניר מהנדסים בע"מ
 מוזג איר, קירור, איורור, חימום והסקה

תוכן: פרט מעבר תעלה דרך קיר בלוקים
 ק"מ: ל.כ.ק.מ.
 תאריך: 20.01.15



מס' הפרט: 501
 לניר מהנדסים בע"מ
 מוזג איר, קירור, איורור, חימום והסקה

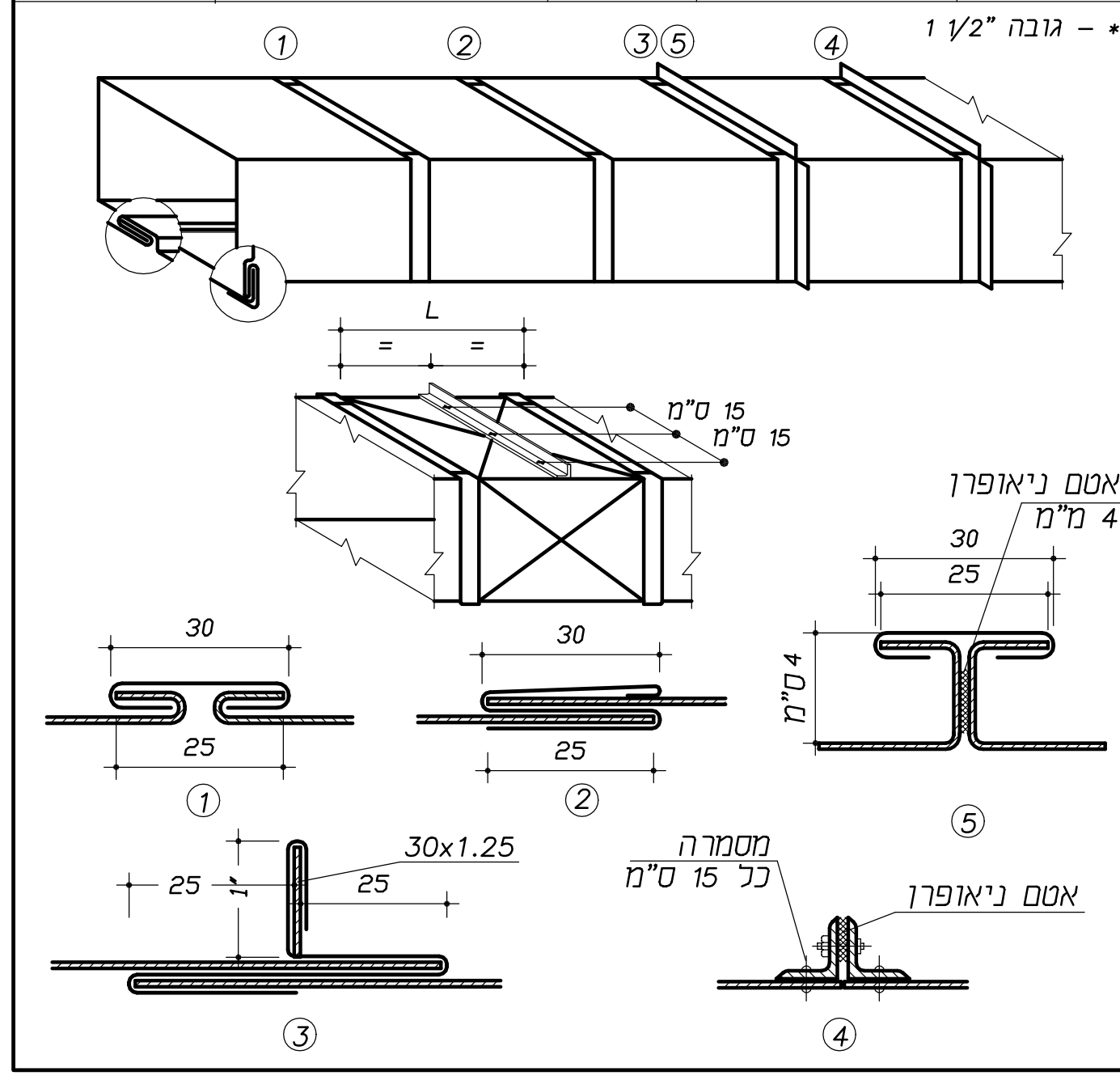
תוכן: פרט תליית תעלות
 ק"מ: ל.כ.ק.מ.
 תאריך: 20.01.15



מס' הפרט: 503
 לניר מהנדסים בע"מ
 מוזג איר, קירור, איורור, חימום והסקה

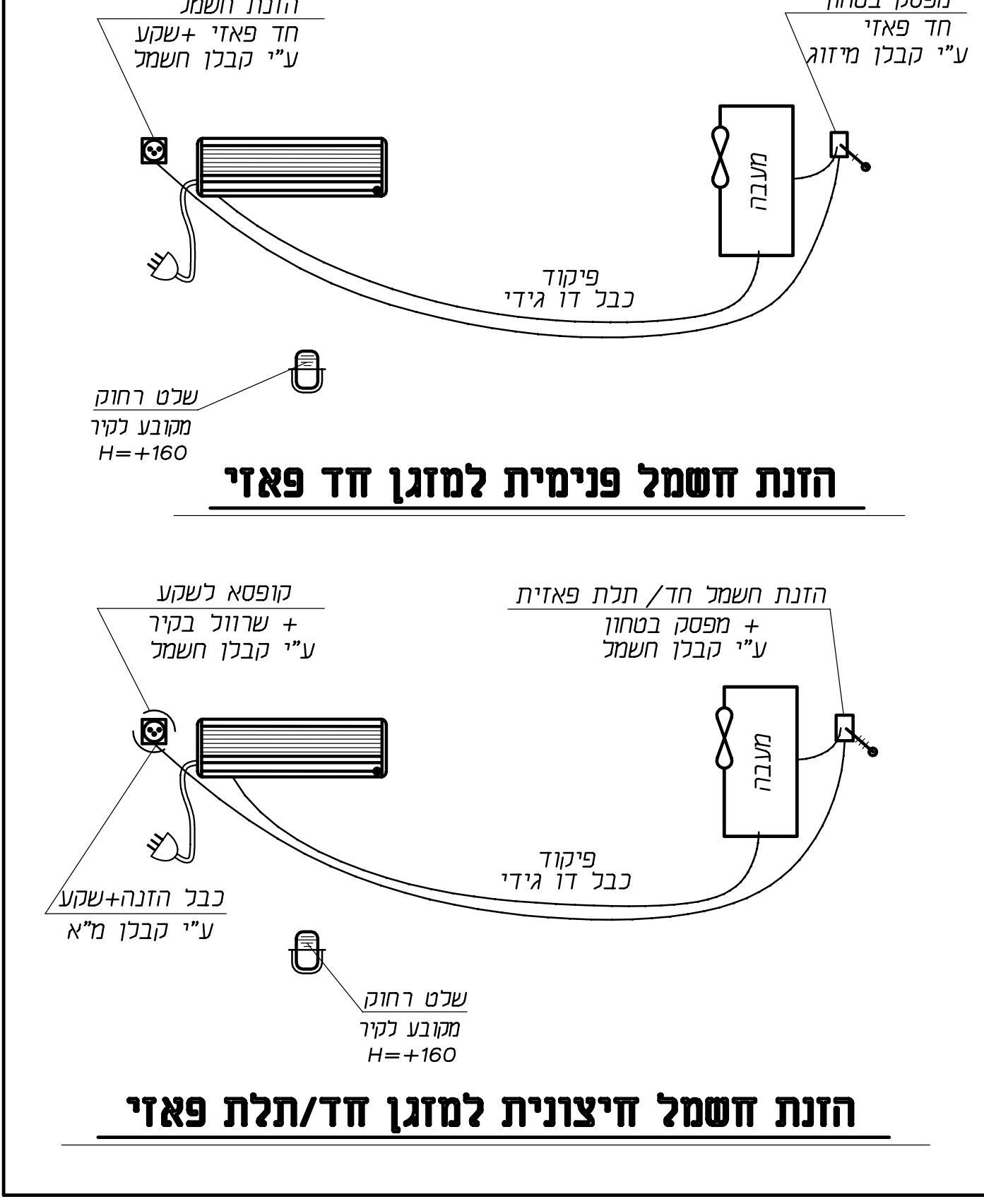
תוכן: פרטי חיבור תעלות ועובי הפח
 ק"מ: ל.כ.ק.מ.
 תאריך: 20.01.15

מדידת התעלה ס"מ	עובי הפח מ"מ	מספר רוחב	מספר גובה	זוויתון	מרחק בין חפריים L (m)
45 - 75	0.8	1	1	1.20	25x25x3
76 - 105	1.0	3	3	1.20	40x40x3
106 - 150	1.0	3	5	1.0	40x40x3
151 - 220	1.25	4	5	1.0	50x50x5



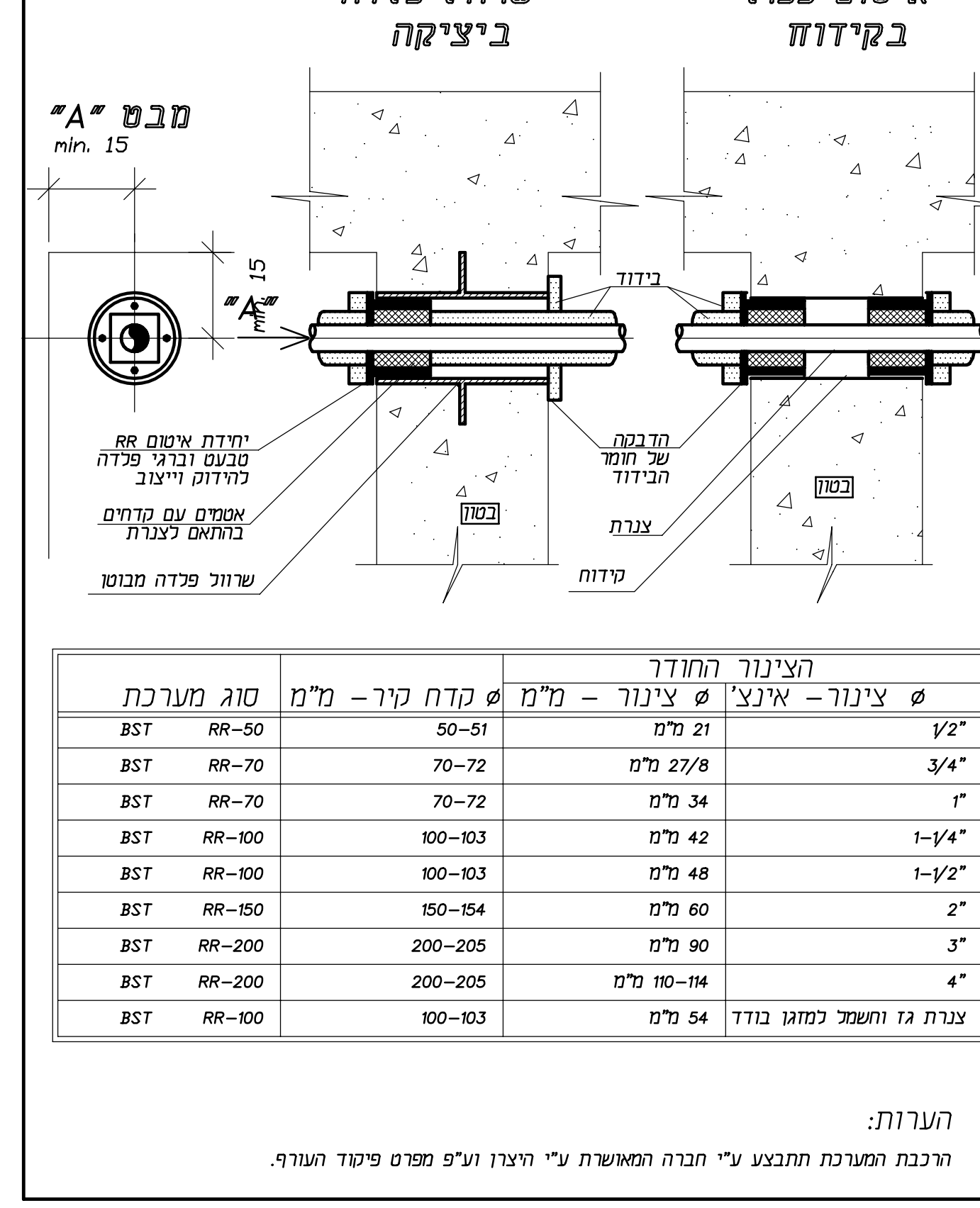
מס' הפרט: 801
 לניר מהנדסים בע"מ
 מוזג איר, קירור, איורור, חימום והסקה

תוכן: פרט להזנת חשמל ופיקוד למזגן קירי עליון
 ק"מ: ל.כ.ק.מ.
 תאריך: 20.01.15



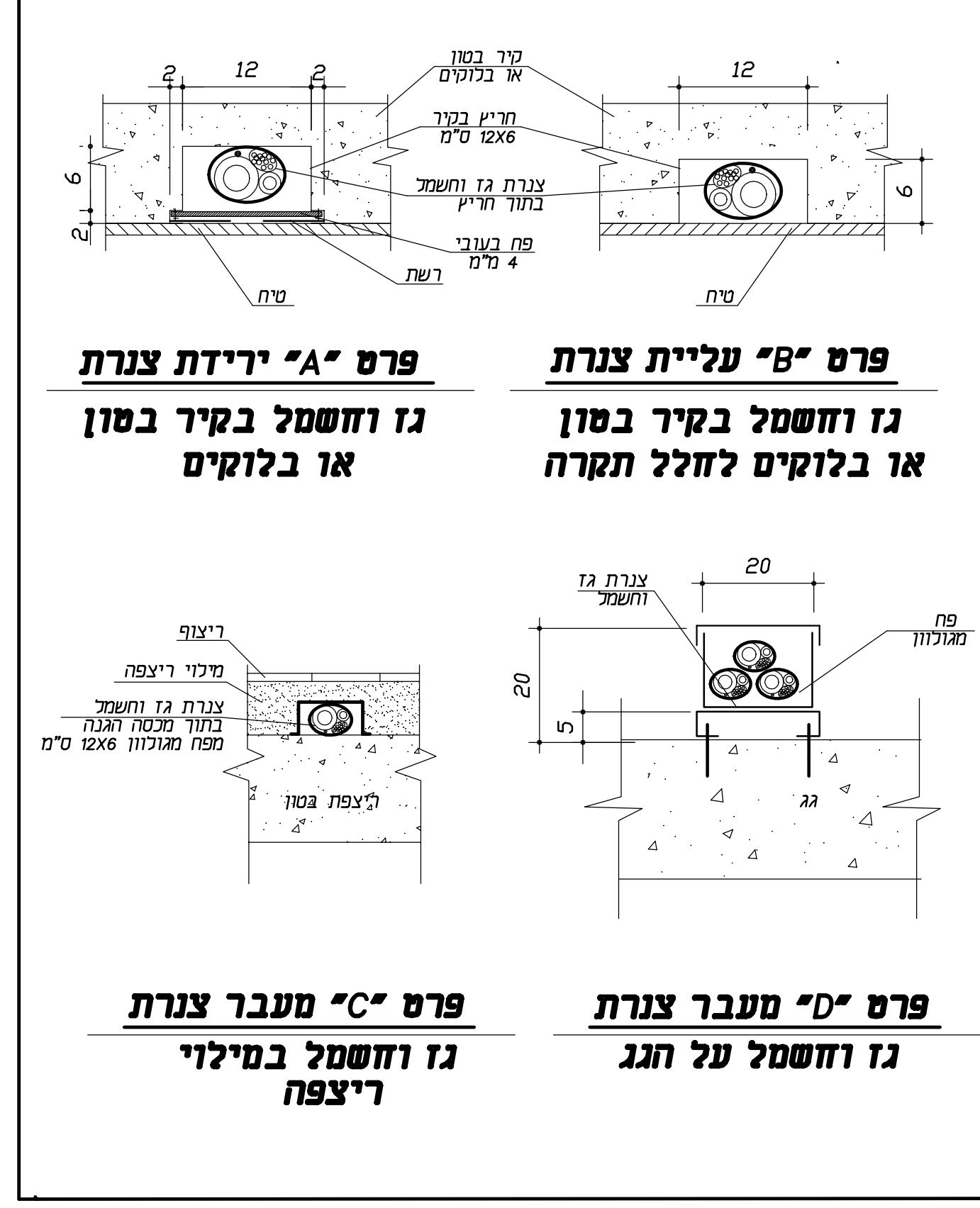
מס' הפרט: 932
 לניר מהנדסים בע"מ
 מוזג איר, קירור, איורור, חימום והסקה

תוכן: פרט מעבר צנרת מ"א בקיר מקלט מתוצרת חברת B.S.T.
 ק"מ: ל.כ.ק.מ.
 תאריך: 20.01.15



מס' הפרט: 309
 לניר מהנדסים בע"מ
 מוזג איר, קירור, איורור, חימום והסקה

תוכן: פרטי מעבר צנרת מיזוג אויר
 ק"מ: ל.כ.ק.מ.
 תאריך: 20.01.15



מס' הפרט: 601
 לניר מהנדסים בע"מ
 מוזג איר, קירור, איורור, חימום והסקה

תוכן: פרטי חיבור תעלות ועובי הפח
 ק"מ: ל.כ.ק.מ.
 תאריך: 20.01.15

מס' הפרט: 601
 לניר מהנדסים בע"מ
 מוזג איר, קירור, איורור, חימום והסקה

מס' הפרט: 601	לניר מהנדסים בע"מ	מוזג איר, קירור, איורור, חימום והסקה
תוכן: פרטי חיבור תעלות ועובי הפח	ק"מ: ל.כ.ק.מ.	תאריך: 20.01.15
מדידת התעלה ס"מ	עובי הפח מ"מ	מספר רוחב
45 - 75	0.8	1
76 - 105	1.0	3
106 - 150	1.0	3
151 - 220	1.25	4

מס' הפרט: 601	לניר מהנדסים בע"מ	מוזג איר, קירור, איורור, חימום והסקה
תוכן: פרטי חיבור תעלות ועובי הפח	ק"מ: ל.כ.ק.מ.	תאריך: 20.01.15
מדידת התעלה ס"מ	עובי הפח מ"מ	מספר רוחב
45 - 75	0.8	1
76 - 105	1.0	3
106 - 150	1.0	3
151 - 220	1.25	4

מס' הפרט: 601	לניר מהנדסים בע"מ	מוזג איר, קירור, איורור, חימום והסקה
תוכן: פרטי חיבור תעלות ועובי הפח	ק"מ: ל.כ.ק.מ.	תאריך: 20.01.15
מדידת התעלה ס"מ	עובי הפח מ"מ	מספר רוחב
45 - 75	0.8	1
76 - 105	1.0	3
106 - 150	1.0	3
151 - 220	1.25	4

מס' הפרט: 601	לניר מהנדסים בע"מ	מוזג איר, קירור, איורור, חימום והסקה
תוכן: פרטי חיבור תעלות ועובי הפח	ק"מ: ל.כ.ק.מ.	תאריך: 20.01.15
מדידת התעלה ס"מ	עובי הפח מ"מ	מספר רוחב
45 - 75	0.8	1
76 - 105	1.0	3
106 - 150	1.0	3
151 - 220	1.25	4

מס' הפרט: 601	לניר מהנדסים בע"מ	מוזג איר, קירור, איורור, חימום והסקה
תוכן: פרטי חיבור תעלות ועובי הפח	ק"מ: ל.כ.ק.מ.	תאריך: 20.01.15
מדידת התעלה ס"מ	עובי הפח מ"מ	מספר רוחב
45 - 75	0.8	1
76 - 105	1.0	3
106 - 150	1.0	3
151 - 220	1.25	4

מס' הפרט: 601	לניר מהנדסים בע"מ	מוזג איר, קירור, איורור, חימום והסקה
תוכן: פרטי חיבור תעלות ועובי הפח	ק"מ: ל.כ.ק.מ.	תאריך: 20.01.15
מדידת התעלה ס"מ	עובי הפח מ"מ	מספר רוחב
45 - 75	0.8	1
76 - 105	1.0	3
106 - 150	1.0	3
151 - 220	1.25	4

מס' הפרט: 601	לניר מהנדסים בע"מ	מוזג איר, קירור, איורור, חימום והסקה
תוכן: פרטי חיבור תעלות ועובי הפח	ק"מ: ל.כ.ק.מ.	תאריך: 20.01.15
מדידת התעלה ס"מ	עובי הפח מ"מ	מספר רוחב
45 - 75	0.8	1
76 - 105	1.0	3
106 - 150	1.0	3
151 - 220	1.25	4