

מכרז פומבי 17/2023
להקמת אולם ספורט מגרש 601

החברה הכלכלית לפיתוח שדרות (1999) בע"מ



מכרז פומבי 17/2023

להקמת אולם ספורט
במגרש 601

חוברת מספר 2

רשימות

יוני 2023

אלומיניום



הערה: המבצע יעביר פרטי ביצוע
מפורטים לאישור האדריכל
לאחר מדידת הפתח באתר

המבצע אחראי למידות ולהתאמתן במקום. בכל מקרה של ספק יש
לפנות ישירות אל משרד האדריכל. אין למדוד בשרטוט. חומרי-גמר
ואביזרי-פרזול יורכבו בבנין רק לאחר אישור דוגמא ע"י האדריכל.

חוברת רשימת

אלומיניום

קמפוס חינוכי
אשכול הי
אולם ספורט
שדרות מגרש 601

תאריך

למכרז

העבודה כפופה לרשום במפרט הכללי לעבודות בנין (האגודן הכחול) והמפרט המיוחד המצ"ב ונדרישות התקן הישראלי
בנושא סוג ועובי הזגוג. כל הפרטים והמחברים לפי מפרט קכ"כ, אם לא צויין אחרת.
הקבלן המבצע יעביר חוכנית מפורטת של הפריט לאישור האדריכל.

הערות

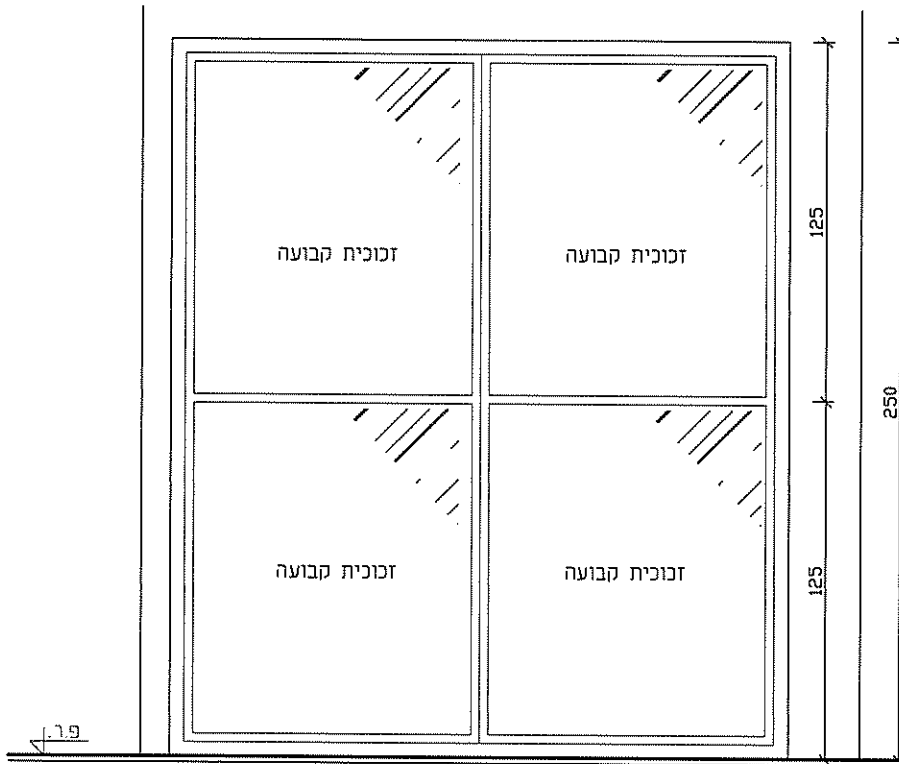
אלומיניום



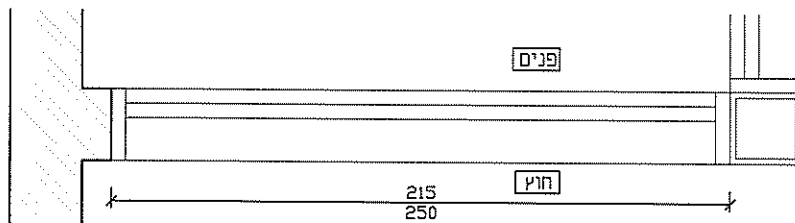
הערה: המבצע יעביר פרטי ביצוע מפורטים לאישור האדריכל לאחר מדידת הפתח באתר

המבצע אחראי למידות ולהתאמתו במקום. בכל מקרה של ספק יש לפנות ישירות אל משרד האדריכל. אין למדוד בשרטוט. חומרי-גמר ואביזרי-פרזול יורכבו בבנין רק לאחר אישור דוגמא ע"י האדריכל.

חזית



תכנית



קנימ 1:25

תאריך
18/Apr/2023

תאריך שינוי

כמות 2

מידה 215/250

מיקום
התפעול

מערכת אלומיניום המורכבת משני חלקים קבועים פרופיל קליב 9200 או ש"ע.

למכרז

פירזול	צירים	-
	מנעול	-
	ידית	-

זכוכית שקופה רבודה ע"פ תקן בעובי 6+6.

גמר צביעה תעשייתית במפעל בגוון עפ"י בחירת האדריכל.

העבודה כפופה לרשום במפרט הכללי לטובות בנין (האוגדן הכחול) והמפרט המיוחד המצ"ב וכדרישות התקן הישראלי בנושא סוג ועובי הזגוג. כל הפרטים והמחברים לפי מפרט קליב, אם לא צויין אחרת. הקבלו המבצע יעביר תוכנית מפורטת של הפרטים לאישור האדריכל.

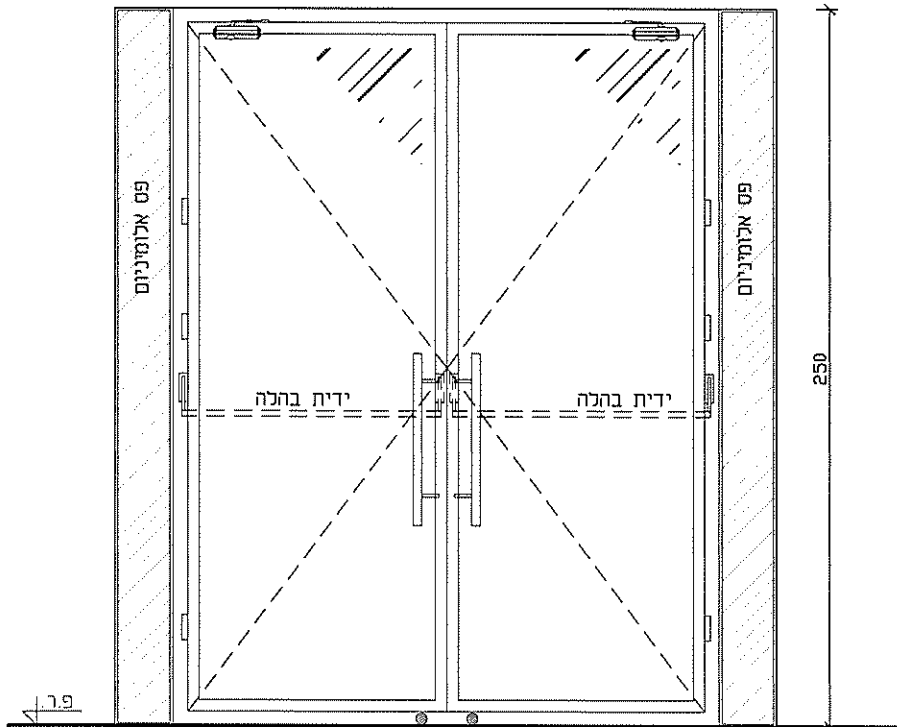
אלומיניום



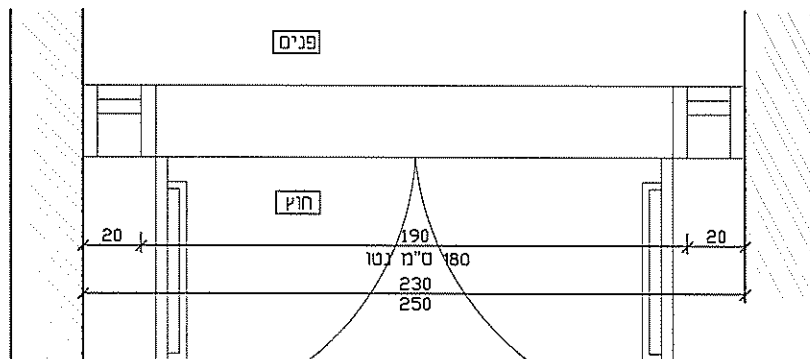
הערה: המבצע יעביר פרטי ביצוע מפורטים לאישור האדריכל לאחר מדידת הפתח באתר

המבצע אחראי למידות ולהתאמתן במקום. בכל מקרה של ספק יש לפנות ישירות אל משרד האדריכל. אין למדוד בשרטוט. חומרי-גמר ואביזרי-פרזול יורכבו בבנין רק לאחר אישור דוגמא ע"י האדריכל.

חזית



תכנית



קנימ 1:25

תאריך
18/Apr/2023

תאריך שינוי

כמות 1

מידה 230/250

מיקום
כניסה ראשית

תאור

דלת דו-כנפית בפתיחה ציורית. השלמת אלומיניום בצדדים של הדלת. לרבות מחזיר שמן הידראוני וסטופר מותקן על הקיר לצפון. פרופיל קליל 9200 או ש"ע. כיוון פתיחה לפי תכנית. כולל רשת נגד חרקים.

למכרז

סטנדרטים עפ"י הנחיות יצרן הפרופילים לסוג ודגם תלוי הדלת זה.

פירזול	צירים
	מנעול
	ידית

ע"פ פרטי יצרן לאישור אדריכל
ידית משיכה באורך 60 ס"מ לבחירת האדריכל בחלקה החיצוני של הדלת, ידית בהלה בחלקה הפנימי של הדלת.

זכוכית שקופה רבודה ומחוסמת ע"פ תקן בעובי 6+6.

צביעה העשיתית במפעל בגוון עפ"י בחירת האדריכל.

זכוכית

גמר

העבודה כפופה לרשום במפרט הנכלי לעבודות בנין (האוגדן הנחונ) והמפרט המיוחד המצ"ב וכדרישות התקן הישראלי בנושא סוג ועובי הזוג. כל הפרטים והמחברים לפי מפרט קליל, אם לא צויין אחרת. הקבלן המבצע יעביר תוכנית מפורטת של הפריט לאישור האדריכל.

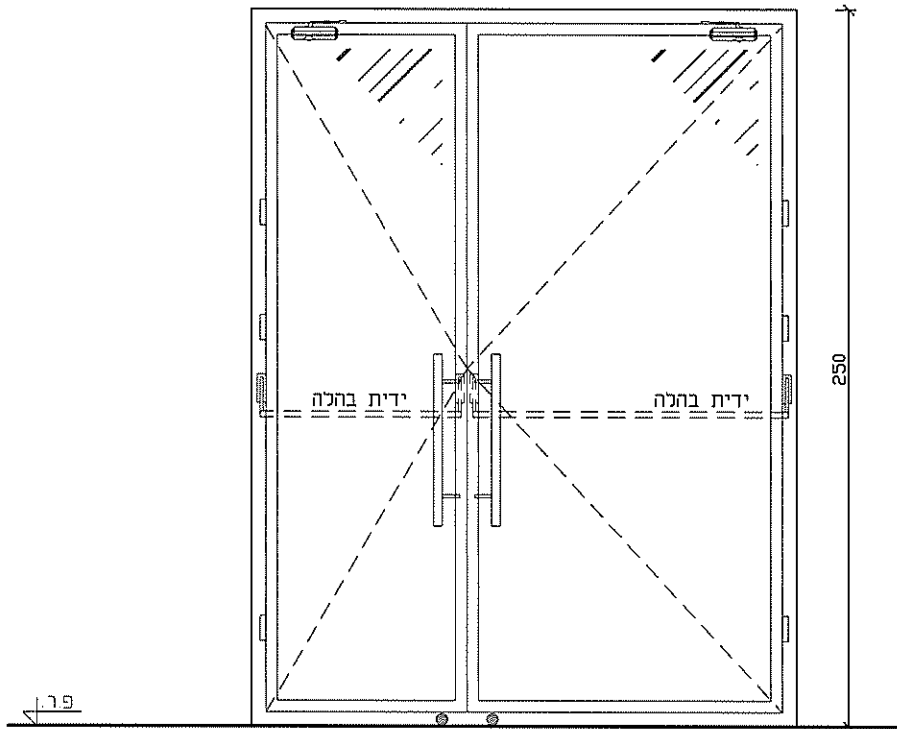
אלומיניום



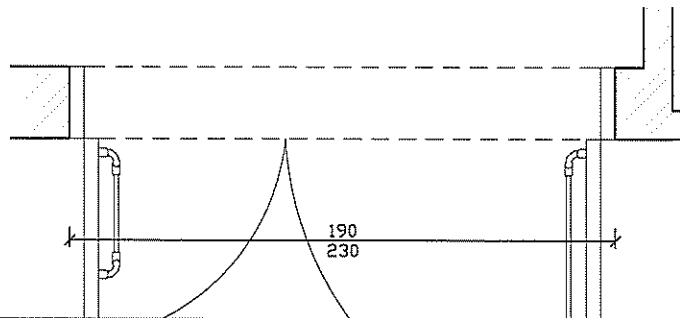
הערה: המבצע יעביר פרטי ביצוע מפורטים לאישור האדריכל לאחר מדידת הפתח באתר

המבצע אחראי למידות ולהתאמתו במקום. בכל מקרה של ספק יש לפנות ישירות אל משרד האדריכל. אין כמודד בשרטוט. חומרי-גמר ואביזרי-פרזול יורכבו בבנין רק לאחר אישור דוגמא ע"י האדריכל.

חזית



תכנית



קני"מ 1:25

תאריך
18/Apr/2023

תאריך שינוי

כמות 1

מידה 190/230

מיקום
מבואת כניסה

תאור

דלת דו-כנפית בפתיחה ציורית.
לרבות מחזיר שמן הידראולי וסטופר מותקן על הקיר לצפון.
פרופיל קליל 9200 או ש"ע.
כיוון פתיחה לפי תכנית.
כולל רשת נגד חרקים.

למכרז

פירוט ציריט

מנעול

ידית

סטנדרטים עפ"י הנחיות יצרן הפרופילים כסוג ודגם חנון דלת זה.

ע"פ פרטי יצרן לאישור אדריכל

ידית משיכה באורך 60 ס"מ לבחירת האדריכל בחלקה החיצוני של הדלת, ידית בהלה בחלקה הפנימי של הדלת.

זכוכית שקופה רבודה ומחוסמת ע"פ תקן בעובי 6+6.

צביעה תעשיתית במפעל בגוון עפ"י בחירת האדריכל.

זכוכית

גמר

הערות

העבודה כפופה לרשום במפרט הכללי לעבודות בנין (האוגדן הכחול) והמפרט המיוחד המצ"ב ולדרישות התקן הישראלי בנושא סוג ועובי הזגוג. כל הפרטים והמחברים לפי מפרט קליל, אם לא צויין אחרת. הקבלן המבצע יעביר תוכנית מפורטת של הפריט לאישור האדריכל.

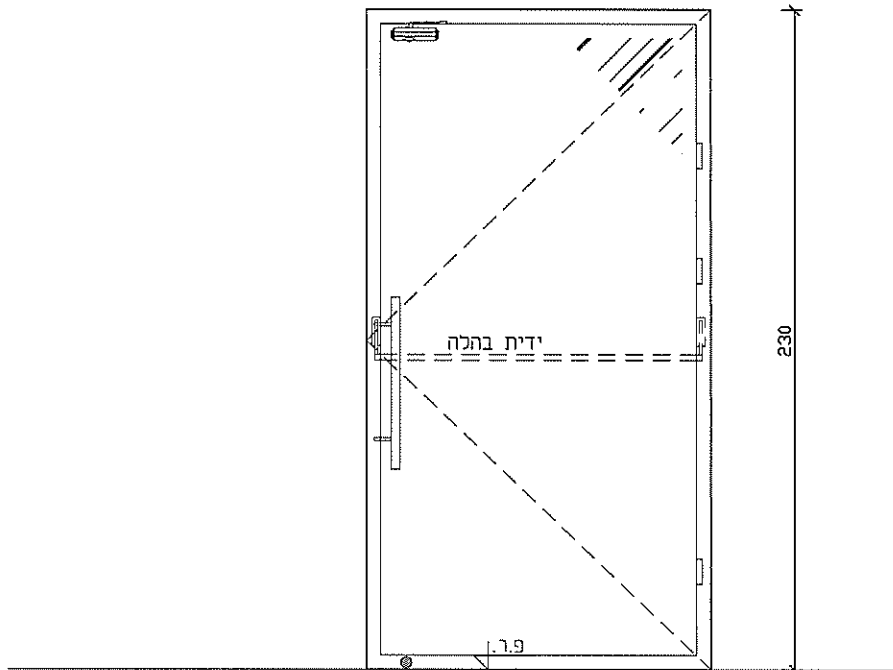
אלומיניום



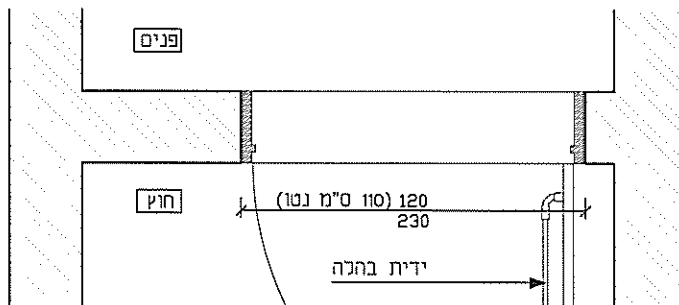
הערה: המבצע יעביר פרטי ביצוע מפורטים לאישור האדריכל לאחר מדידת הפתח באתר

המבצע אחראי למידות ולהתאמתו במקום. בכל מקרה של ספק יש לפנות ישירות אל משרד האדריכל. אין כמדוד בשרטוט. חומרי-גמר ואביזרי-פרזול יורכבו בבנין רק לאחר אישור דוגמא ע"י האדריכל.

חזית



תכנית



קני"מ 1:25

תאריך
18/Apr/2023

תאריך שינוי

כמות 2

מידה 120/230

מיקום לפי תכנית

תאור

דלת אלומיניום חד-כנפית בפתיחה צירית. לרבות מחזיר שמן הידראולי וסטופר מותקן על הקיר לצד הפתח. פרופיל קליק D5500 או ש"ע. כיוון פתיחה לפי תכנית. כולל רשת נגד חרקים.

למכרז

סטנדרטים עפ"י הנחיות יצרן הפרופילים לסוג ודגם חנון דלת זה.

ע"פ פרטי יצרן לאישור אדריכל

ידית משיכה אנכית לבחירת האדריכל באורך 60 ס"מ בחלקה החיצוני של הדלת, ידית בהלכה בחלקה הפנימי של הדלת.

זכוכית שקופה רבודה ומחוסמת ע"פ תקן בעובי 6+6.

צביעה תעשיתית במפעל בגוון עפ"י בחירת האדריכל.

העבודה כפופה לרשום במפרט הכללי לעבודות בנין (האוגדן הכחול) והמפרט המיוחד המצ"ב ולדרישות התקן הישראלי בנושא סוג ועובי הזגוג. כל הפרטים והמחברים לפי מפרט קליק, אם לא צויין אחרת. הקבלן המבצע יעביר תוכנית מפורטת של הפרטים לאישור האדריכל.

פירזול

ציריים

מנעול

ידית

זכוכית

גמר

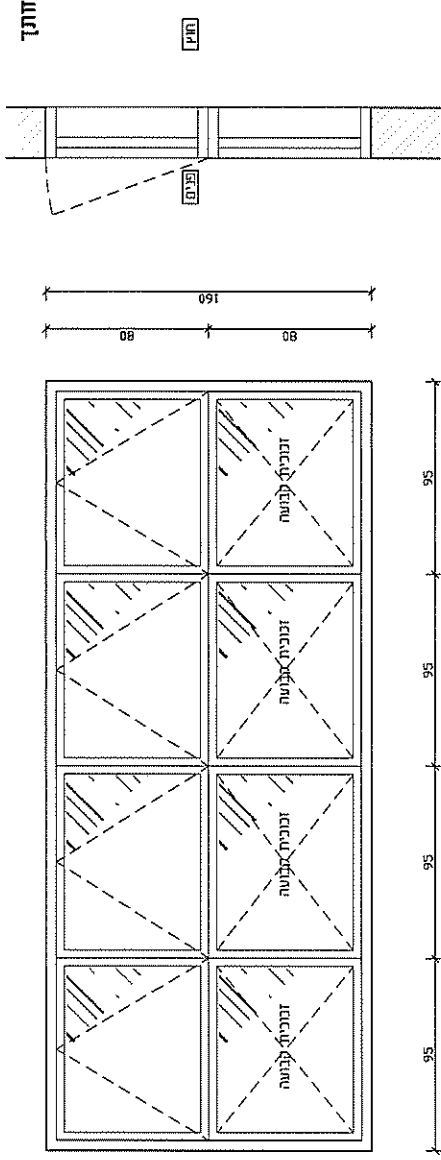
הערות

אלומיניום

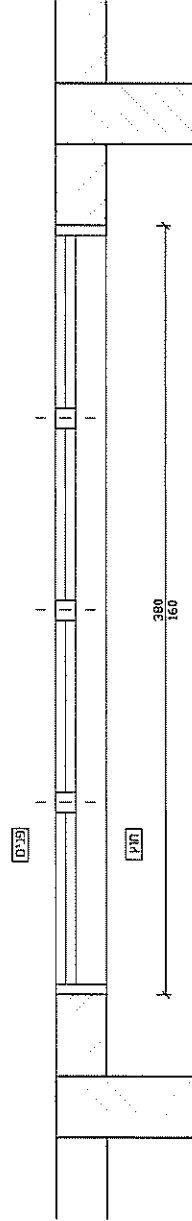


התכנון מבוצע באמצעות תוכנת AutoCAD. כלל המידות הם בגודל 1:25.
כמות יחידות: 3 יחידות.
תאריך: 18/Apr/2023

חזית



חזית



החומר ימונע מכתב מכתב חשמל בפרטים המפורטים בהקשר. פירוט פניה.
פרופיל קביל 055000 או ע"פ.
כולל נגד הרעם.

למכרז

צדדים	-
מנוביל	-
ידיות	-

זכוכית

גודל

הערות

זכוכית שמותה רגורד ומתמטת ע"פ תקן בע"מ 6+6.
ציבעו תעשייתית מפעל בגודל ע"פ בחירה מאוירת.

העבודה כפופה לרישום בפרטים הנכונים וכל המידות והפרטים המפורטים בהקשר ימונעו.
בנושא זה מוצע להוסיף כל הפרטים והמחירים לפי פרטים קבילים אם לא צויין אחרת.
התכנון מבוצע על ידי תוכנית מפתחים של הפרטים למישר המאויירת.

הערה: תכנון מבוצע על ידי פרט ביצוע
אולם: תכנון מבוצע על ידי פרט ביצוע

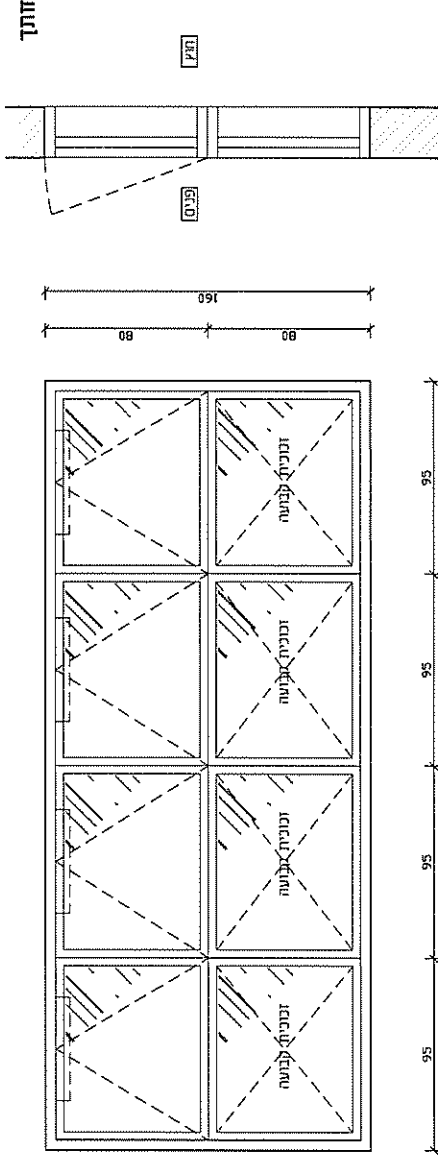
אלומיניום



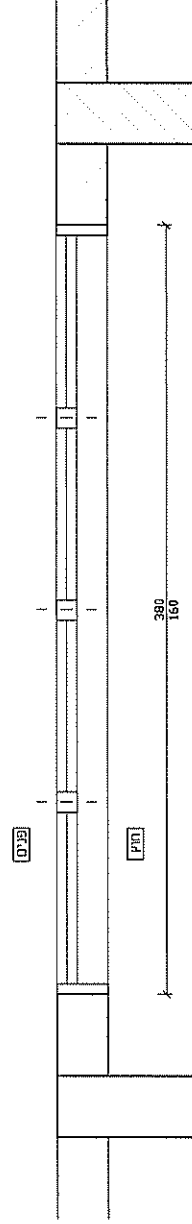
המבצע אחראי למידות ומדידותיו. בכל מקרה של ספק יש לפנות ישירות אל משרד המדיניות. אין לטעות במסומן. המסך - גוש ואינור - פרקול יורכבו בבנין רק לאחר אישור דומ"מ ע"י האדריכל.

הערה: המבצע יבנה פרט ביצוע מפרטים כאשר האדריכל יאשר. מידות הפנתה תאמר.

חזית



תכנית



המו אלומיניום נשען על משקע השמיר. פניה פ"פ יש לראות כהכנת השער - פניה ע"י מוט השמיר. מופעל אוטומטית בעת שריפה / התרעת עשן. לרבות חיבורי כדכות אש. כולל גוש נגד הרעם.

למכרז

פירוץ	צייט
מנוול	צייט
ידית	צייט

זכוכית

גמר

הערות

זכוכית שמרפה רגורה ומחוסמת ע"פ חוק בעובי 6+6.
צביעה הששויה בתפעל גזון עפ"י בלרית האדריכל.
העבודה נכפפה כרישם בספרים הנגלי כעבודות בנין (האוגרן הבנין) והמפרט המוגרן ואמ"ב וכדו' ישותח חתום הישראלי.
בנושא ש"ח ועובי הזוג. כל הפרטים והמחירים לפי מפרט עליך. אם לא צויין אחרת.
המפרט המבצע יעביר הזכיות פחותם על הפרטים כאשר האדריכל.

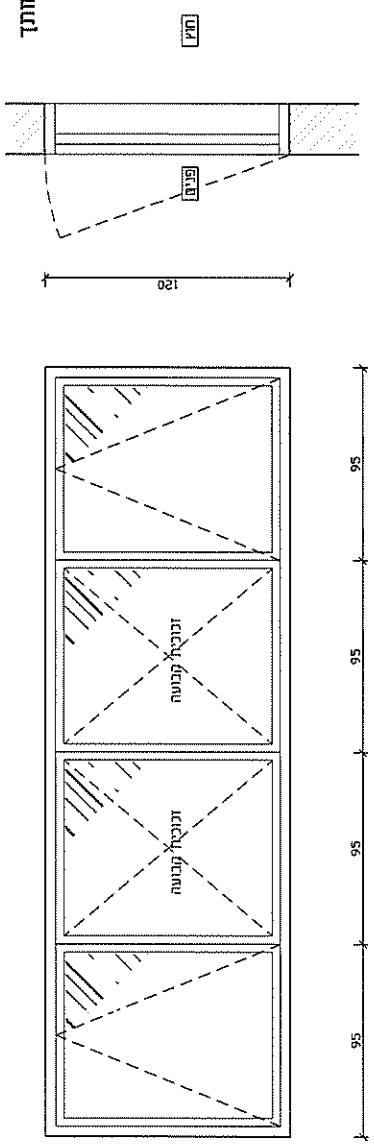
אלומיניום



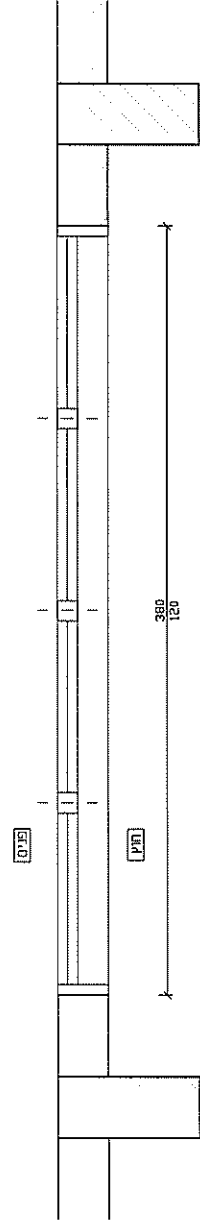
הפנצ'ה אחראי נכדיות ונרחקות במקום. בכל מקרה של פגם יש לפנות ישירות אל משרד האדריכל. אין כמודר בשום חומר - גומי - אבוקו - פנול יורנו בבנו רק לאשר אישור רוגמא מ"י האדריכל.

הערה: החפצו עובד פנצ'ה ביצו
מקודים לאשר האדריכל
באז מודו ופחו באז

חזית



תכנית



קנים	1:25
תאריך	18/A pr/2023
תאריך שינוי	
כמות	3
מידת	380/120
מידות	איום ספרט
תאור	תנו אלומיניום מורכב משני תלטים בפנצ'ה קפו וחלק סבבו. פנצ'ה פנימה. פנצ'ה קני 05600 או ע"ע. כולל רשת נגד הרעם.
למכרו	
צירים	ע"פ פרט יצרו לאשר אדריכל
מנוול	-
ידית	-
זכוכית	זכוכית שקופה ובה מוטמט ע"פ תמו בעובי 6+6.
גומי	צבעה תעשיתית בספול בצו עפי מודו האדריכל.
הערות	העבודה בספר נישם בספר הנלי כעבודו בנו האולו הנולו והמפרס העמוד המ"ב וכדו'ישת התמו השי"א. בנושא סג ועובי האולו כל הפרטים והמחירים לפי ספרים נילי. אם לא צויי אחרת. המבני התנצ'ה יע"כ חובנית מפרטת על הפרטים לאשר האדריכל.

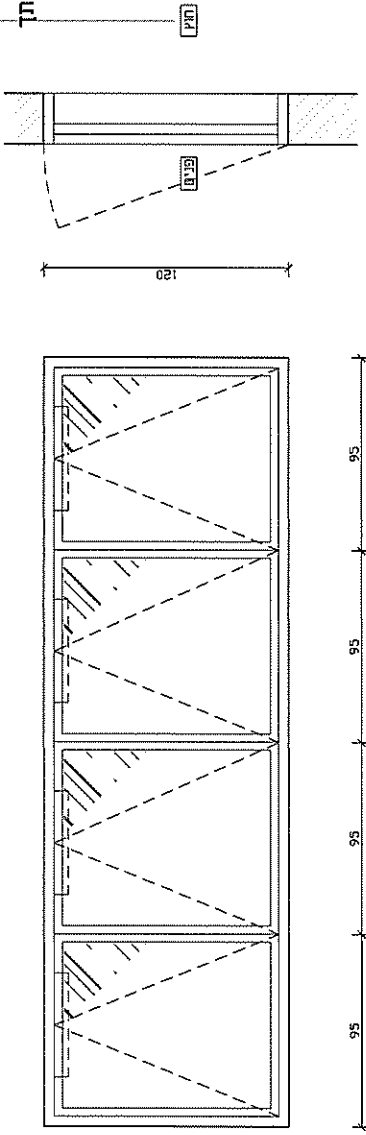
אלומיניום



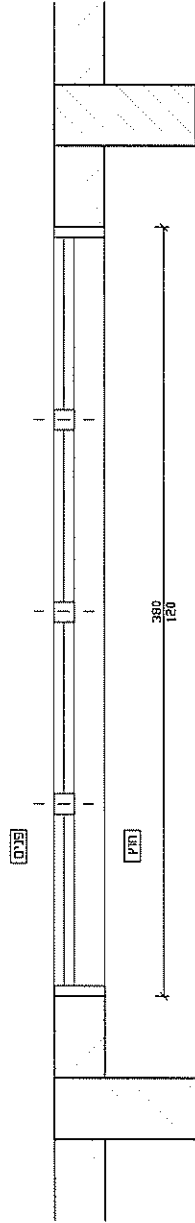
המבצע אחראי למידות ולמחירי המוצרים. בכל מקרה של טעות יש לפנות ישירות אל משרד האדריכלות או למעמד המימון. חתום: ג'ג' ואביבוי - פרוזקט יורכנו בבנין דק נאמר אישר והמאמץ ע"י האדריכל.

המורה: **מחברת**
 מחברת: **מחברת**
 לאור: **מחברת**

חזית



תכנית



המורה אחראי למידות ולמחירי המוצרים. בכל מקרה של טעות יש לפנות ישירות אל משרד האדריכלות או למעמד המימון. חתום: ג'ג' ואביבוי - פרוזקט יורכנו בבנין דק נאמר אישר והמאמץ ע"י האדריכל.

מידות	קנין	1:25
	תאריך	18/Apr/2023
	תאריך שינוי	
מידות	כמות	2
	מידה	380/120
	מיקום	אינס פופרט
תאור	המורה אחראי למידות ולמחירי המוצרים. בכל מקרה של טעות יש לפנות ישירות אל משרד האדריכלות או למעמד המימון. חתום: ג'ג' ואביבוי - פרוזקט יורכנו בבנין דק נאמר אישר והמאמץ ע"י האדריכל.	
למכרז	צדדים	ע"פ פסי יצור לאישר אדריכל
	מסומן	-
	ידית	-
מכרז	מכרז שלוקחה רבודה ומחויבת ע"פ תנאי בע"ב 6+6.	
מכרז	מכרז שלוקחה רבודה ומחויבת ע"פ תנאי בע"ב 6+6.	
הערות	המורה אחראי למידות ולמחירי המוצרים. בכל מקרה של טעות יש לפנות ישירות אל משרד האדריכלות או למעמד המימון. חתום: ג'ג' ואביבוי - פרוזקט יורכנו בבנין דק נאמר אישר והמאמץ ע"י האדריכל.	

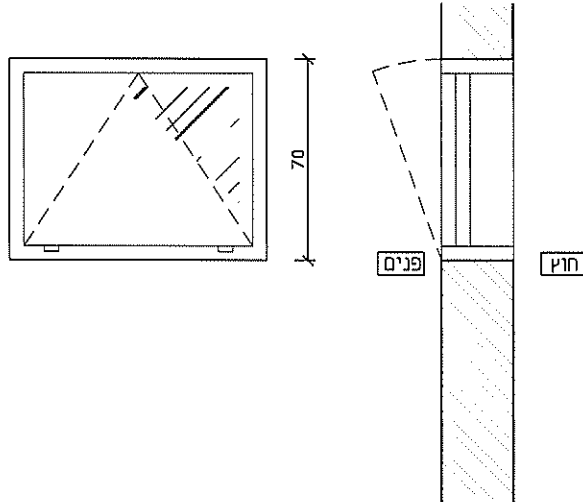
אלומיניום



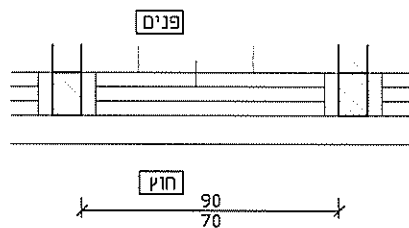
הערה: המבצע יעביר פרטי ביצוע מפורטים לאישור האדריכל לאחר מדידת הפתח באתר

המבצע אחראי למידות וניהולתאמתן במקום. בכל מקרה של ספק יש לפנות ישירות אל משרד האדריכל. אין למדוד בשרטוט. חומרי-גמר ואביזרי-פרזוכ יורכבו בבנין רק לאחר אישור דוגמא ע"י האדריכל.

חזית



תכנית



קני"מ 1:25

תאריך
18/Apr/2023

תאריך שינוי

כמות 14

מידה 90/70

מיקום
חדרונים
ח.שופטים

תאור

חלון אלומיניום בפתחת קיפ. פרופיל קניל 5500 או ש"ע. פתיחה פנימית כנכל רשת נגד חרקים וסורגים קבועים מברזל.

למכרז

פירוול צירים

ע"פ פרטי יצרו.

מנעול

-

ידית

ע"פ פרטי יצרו לאישור אדריכל.

זכוכית

זכוכית חלבית רבודה ע"פ תקן בעובי 6+6.

גמר

צביעה תעשיתית במפעל בגוון עפ"י בחירת האדריכל.

הערות

העבודה כפופה לרשום במפרט הכללי לעבודות בנין (האוגדן הכחול) והמפרט המיוחד המצ"ב ולדרישות התקן הישראלי בנושא סוג ועובי הזגוג. כל הפרטים והמחברים לפי מפרט קניל, אם לא צויין אחרת. הקבלן המבצע יעביר תוכנית מפורטת של הפרט לאישור האדריכל.

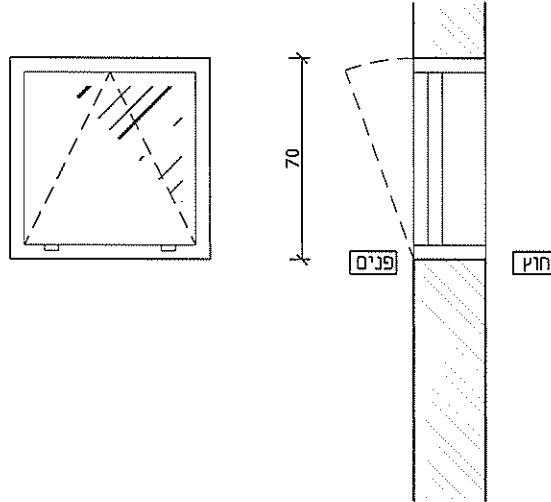
אלומיניום



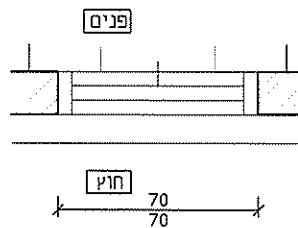
הערה: המבצע יעביר פרטי ביצוע מפורטים לאישור האדריכל לאחר מדידת הפתח באתר

המבצע אחראי למידות ולהתאמתן במקום. בכל מקרה של ספק יש לפנות ישירות אל משרד האדריכל. אין למדוד בשרטוט. חומרי-גמר ואביזרי-פרזול יורכבו בבנין רק לאחר אישור דוגמא ע"י האדריכל.

חזית



תכנית



קני"מ 1:25

תאריך
18/Apr/2023

תאריך שינוי

כמות 11

מידה 70/70

מיקום שרותיים

תאור

חלון אלומיניום בפתיחת קיפ. פרופיל קליכ 5500 או ש"ע. פתיחה פנימית כוכל רשת נגד חרקים וסורגים קבועים מברזל.

למכרז

פירוול צירים ע"פ פרטי יצרן.

מנעול -

ידית ע"פ פרטי יצרן לאישור אדריכל.

זכוכית

זכוכית חלבית רבודה ע"פ תקן בעובי 6+6.

גמר

צביעה תעשיתית במפעל בגוון עפ"י בחירת האדריכל.

הערות

העבודה כפופה לרשום במפרט הכללי לעבודות בנין (האוגדן הכחול) והמפרט המיוחד המצ"ב ולדרישות התקן הישראלי בנושא סוג ועובי הזגוג. כל הפרטים והמחברים לפי מפרט קליכ, אם לא צויין אחרת. הקבלן המבצע יעביר תוכנית מפורטת של הפריט לאישור האדריכל.

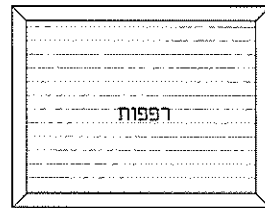
אלומיניום



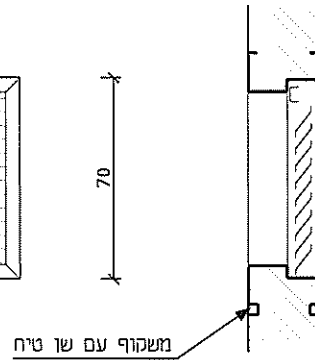
הערה: המבצע יעביר פרטי ביצוע מפורטים לאישור האדריכל לאחר מדידת הפתח באתר

המבצע אחראי למידות ונהתאמתו במקום. בכל מקרה של ספק יש לפנות ישירות אל משרד האדריכל. אין למדוד בשרטוט. חומרי-גמר ואביזרי-פרזוכ יורכבו בבנין רק לאחר אישור דוגמא ע"י האדריכל.

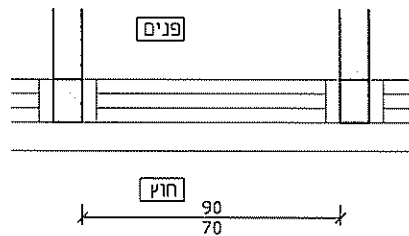
חזית



70



תכנית



קני"מ 1:25

תאריך
18/Apr/2023

תאריך שינוי

כמות 3

מידה 90/70

מיקום
מחסן/אזור ממוגן

תאור

רפפת אלומיניום קבועה לשחרור עשו מתוצרת "פרנז" או "רשפים" או ש"ע. כולל רשת נגד חרקים.

למכרז

פירוול ציריט

מנעול

ידית

זכוכית

גמר

צביעה תעשיתית במפעל בגוון עפ"י בחירת האדריכל.

הערות

העבודה כפופה לרשום במפרט הכללי לעבודות בנין (האוגדו הכחול) והמפרט המיוחד המצ"ב ולדרישות התקן הישראלי בנושא סוג ועובי הזגוג. כל הפרטים והמחברים לפי מפרט קליל, אם לא צויין אחרת. הקבלן המבצע יעביר תוכנית מפורטת של הפריט לאישור האדריכל.

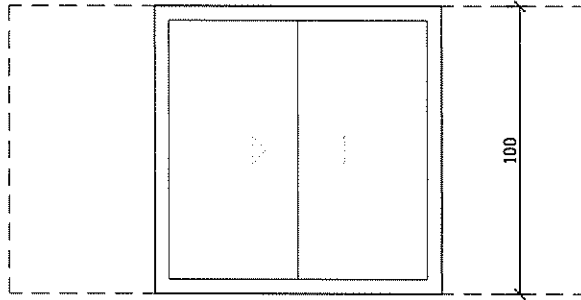
אלומיניום



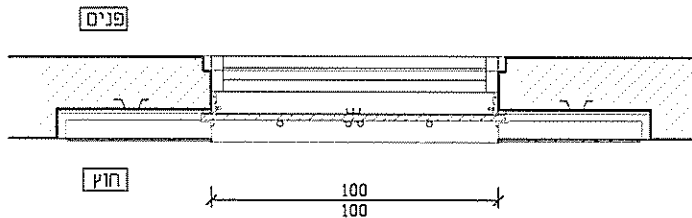
הערה: המבצע יעביר פרטי ביצוע מפורטים לאישור האדריכל לאחר מדידת הפתח באתר

המבצע אחראי למידות ולהתאמתן במקום. בכל מקרה של ספק יש לפנות ישירות אל משרד האדריכל. אין למדוד בשרטוט. חומרי-גמר ואביזרי-פרזול יורכבו בבנין רק לאחר אישור דוגמא ע"י האדריכל.

חזית



תכנית



קני"מ 1:25

תאריך
18/Apr/2023

תאריך שינוי

כמות 2

מידה 100/100

מיקום ממ"מ

תאור

חלון זה מאלומיניום. רשת נשלפת ניתנת לפירוק. כדוגמת פרופיל קליל 1700 או ש"ע.

למכרז

פירזול	צירים	סטנדרטים עפ"י הנחיות יצרן הפרופילים לסוג ודגם חלון/דלת
	מנעול	כל אביזרי הפרזול אורגינלים של החברה.
	ידית	כל אביזרי הפרזול אורגינלים של החברה.

זכוכית

זכוכית שקופה רבודה ע"פ תקן.

גמר

צביעה תעשיתית במפעל בגוון עפ"י בחירת האדריכל.

הערות

העבודה כפופה לרשום במפרט הכללי לעבודות בנין (האוגדן הכחול) והמפרט המיוחד המצ"ב וכדרישות התקן הישראלי בנושא סוג ועובי הזגוג. כל הפרטים והמחברים לפי מפרט קליל, אם לא צויין אחרת. הקבלן המבצע יעביר תוכנית מפורטת של הפריט לאישור האדריכל.

עפ"י הנחיות חג"א
ע"פ תכנית חג"א מאושרת

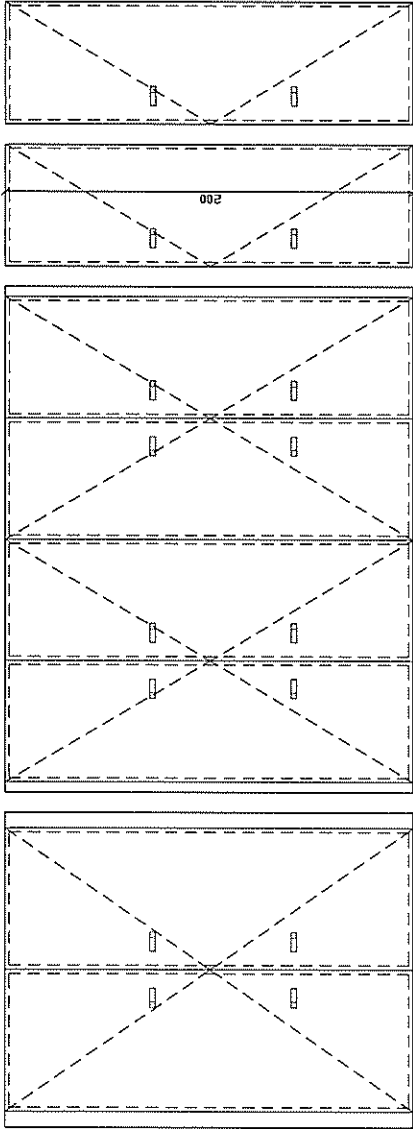
אזמורים



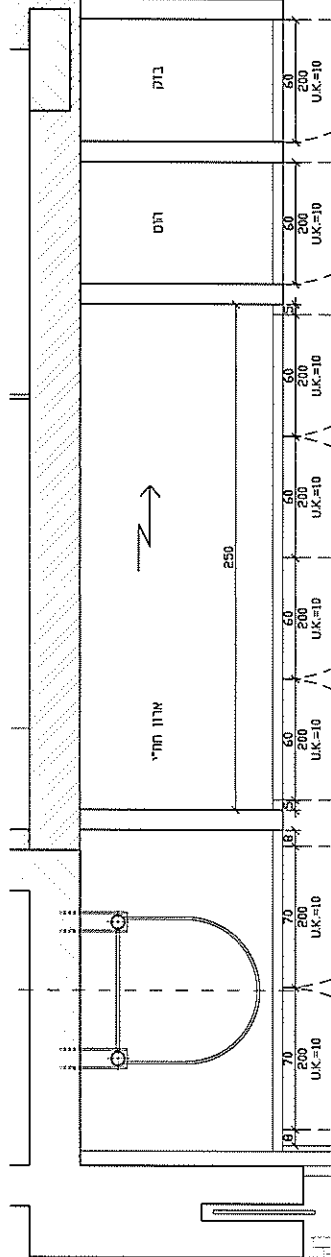
הסכצא ארצי פרוזות וטראקטורן במוטם, ככל פארה על 250 י"ש
 לפנות ישרות אל משרד האדריכל, אין מטרוד משומם. תסד"ג - גוש
 ואבזור - פרוזות יורבנו בבנין דם נאמר אישר דגמא ע"י האדריכל.

משרד הארבע עברי פירי כיצוע
 תמונרים לאישר האדריכל
 נאמר מרידות פסחם במוטם

חזית



חבנית



דלעות אזמורים משולבות עם חרפי הרוזת.
 כוכל הרבוחו במוט על 10 ס"מ מטרוד דולות.

למכרז

פירוז	צירים חרמיים.
מוטול	מטרוד אינסולירי.
ידית	כחמו סארה פפצי.

מכרז

צביעה תעשודית במטרוד במוט עפ"י מרידות האדריכל.

הפרות

האנדרה כפופה דרוש במפרם נאכרי כעודות ונוי האמאון המוכרי והמפרס הפוחה המכ"ב וכדרישות התקן הישראלי
 בנומא מור ועברי חומלג כל הפרס והחומרים לפי מפרס עליכ, אם לא צויין אחרת.
 המכרז והסכצא יעברי חבנית פסחם על הפרס לאישר האדריכל.

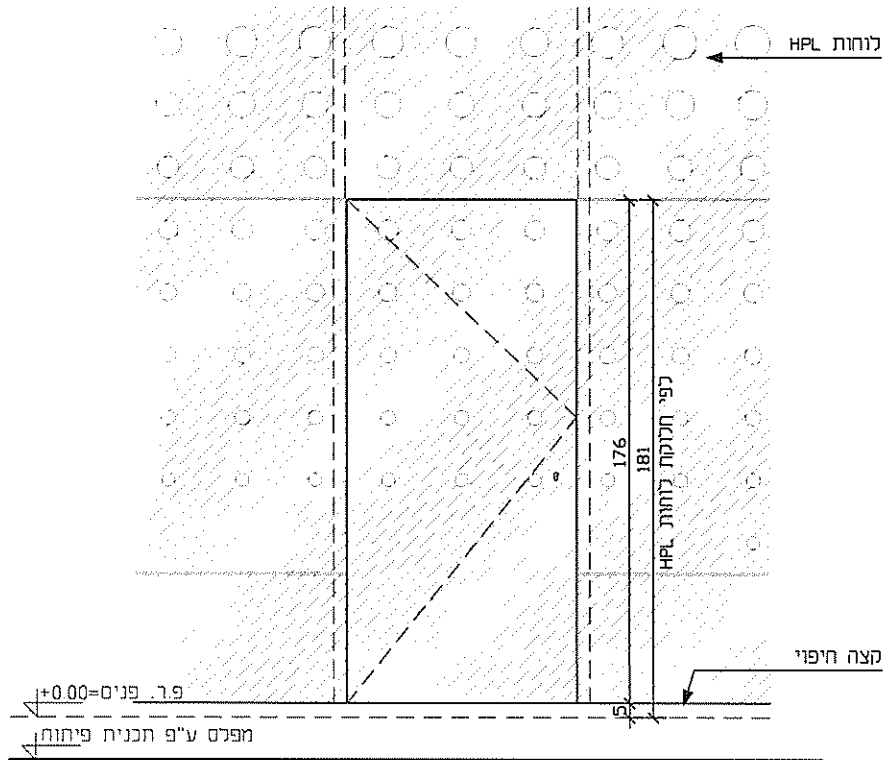
אלומיניום



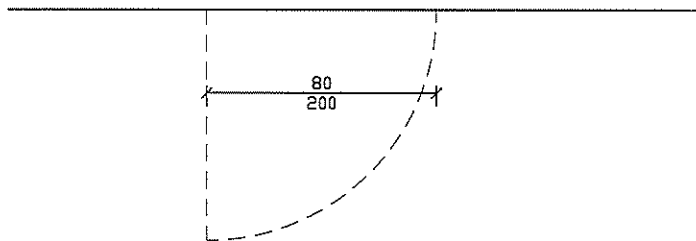
הערה: המבצע יעביר פרטי ביצוע מפורטים לאישור האדריכל לאחר מדידת הפתח באתר

המבצע אחראי למידות ולהתאמתן במקום. בכל מקרה של ספק יש לפנות ישירות אל משרד האדריכל. אין למדוד בשרטוט. חומרי-גמר ואביזרי-פרזול יורכבו בבנין רק לאחר אישור דוגמא ע"י האדריכל.

חזית



תכנית



קני"ח 1:25

תאריך
18/Apr/2023

תאריך שינוי

כמות 1

מידה 80/176

מיקום
חזית צפונית

תאור

פתח גישה כטולם עניה לגג מאלומיניום משולבת עם חיפוי החזית. חירור בחיתוך C&A לפי פרישת חזיתות.

למכרז

פירזול	צירים	צירים חבויים.
	מנעול	מנעול צילינדר.
	ידית	כלא.

זכוכית

גמר

צביעה תעשיתית במפעל בגוון עפ"י בחירת האדריכל.

הערות

העבודה כפופה לרשום במפרט הכללי לעבודות בנין (האוגדן הכחול) והמפרט המיוחד המצ"ב ולדרישות התקן הישראלי בנושא סוג ועובי הזגוג. כל הפרטים והמחברים לפי מפרט קלייל, אם לא צויין אחרת. הקבלן המבצע יעביר תוכנית מפורטת של הפרטים לאישור האדריכל.

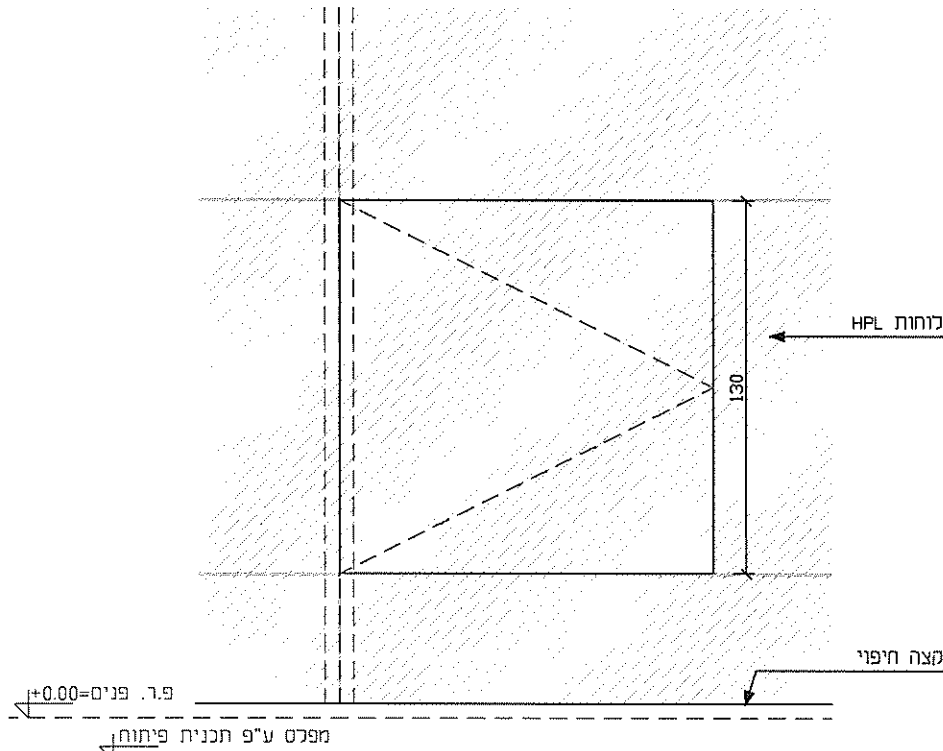
אלומיניום



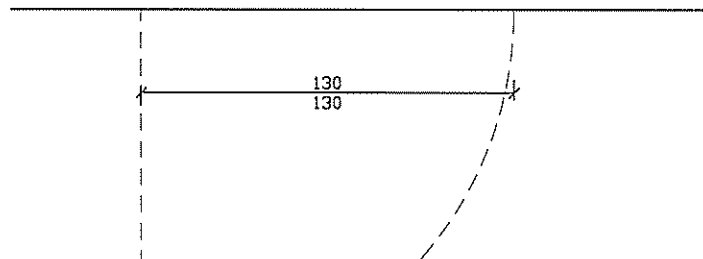
הערה: המבצע יעביר פרטי ביצוע מפורטים לאישור האדריכל לאחר מדידת הפתח באתר

המבצע אחראי למידות ולהתאמתן במקום. בכל מקרה של ספק יש לפנות ישירות אל משרד האדריכל. אין למדוד בשרטוט. חומרי-גמר ואביזרי-פרזול יורכבו בבנין רק לאחר אישור דוגמא ע"י האדריכל.

חזית



תכנית



קני"מ 1:25

תאריך
18/Apr/2023

תאריך שינוי

כמות 1

מידה 130/130

מיקום
חזית צפונית

פתח שרות מאלומיניום משולבת עם חיפוי החזית.

תאור

למכרז

פירזול	צירים	צירים תבנים.
	מנעול	מנעול צילינדר.
	ידית	כלא.

זכוכית

גמר

צביעה תעשייתית במפעל בגוון עפ"י בחירת האדריכל.

הערות

העבודה נפוצה לרשום במפרט הכלכלי לעבודות בנין (האוגדן הכחול) והמפרט המיוחד המצ"ב וכדרישות התקן הישראלי בנושא סוג ועובי הזגוג. כל הפרטים והמחברים לפי מפרט קלייל, אם לא צויין אחרת. הקבלו המבצע יעביר תוכנית מפורטת של הפריט לאישור האדריכל.

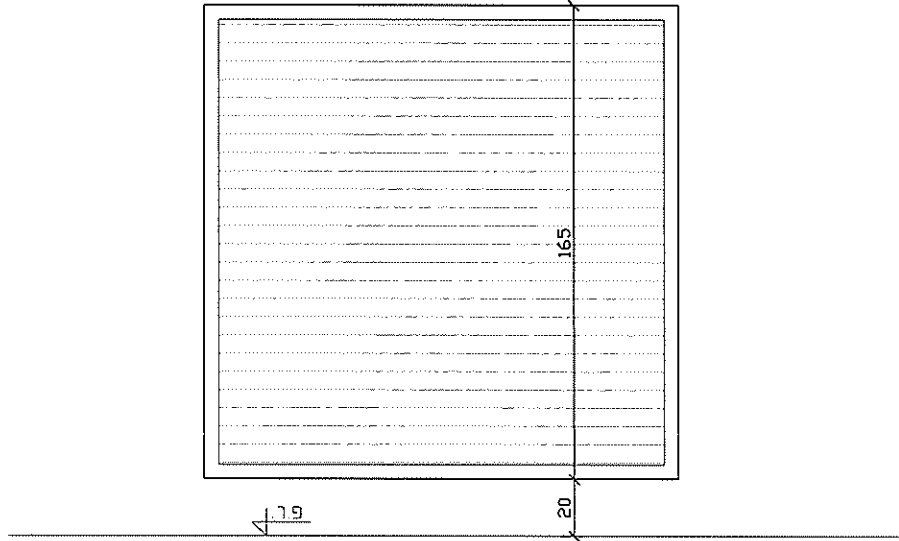
אלומיניום



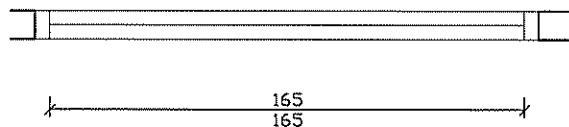
הערה: המבצע יעביר פרטי ביצוע מפורטים לאישור האדריכל לאחר מדידת הפתח באתר

המבצע אחראי למידות ולהתאמתו במקום. בכל מקרה של ספק יש לפנות ישירות אל משרד האדריכל. אין למדוד בשרטוט. חומרי-גמר ואביזרי-פרזול יורכבו בבנין רק לאחר אישור דוגמא ע"י האדריכל.

חזית



תכנית



קני"מ 1:25

תאריך
18/Apr/2023

תאריך שינוי

כמות 1

מידה 165/165

מיקום לפי תכנית

תאור

חכון רפפה מאלומיניום לאויר חוזר. לפי תכנית מיזוג אויר. משקוף בעובי 2 מ"מ וברוחב הקיר + 35 מ"מ. מתוצרת "פלרז" או "רשפים" או ש"ע.

למכרז

פירזול	צירים	-
	מנעול	-
	ידית	-

זכוכית

גמר

צביעה תעשיתית במפעל בגוון עפ"י בחירת האדריכל.

הערות

העבודה כפופה לרשום במפרט הכללי לעבודות בנין (האוגדן הכחול) והמפרט המיוחד המצ"ב וכדרישות התקן הישראלי בנושא סוג ועובי הזגוג. כל הפרטים והמחברים לפי מפרט קלייל, אם לא צויין אחרת. הקבלן המבצע יעביר תוכנית מפורטת של הפריט לאישור האדריכל.

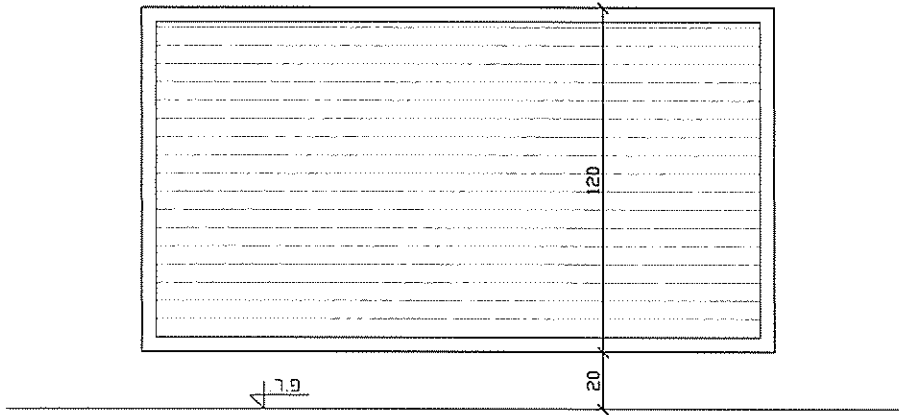
אלומיניום



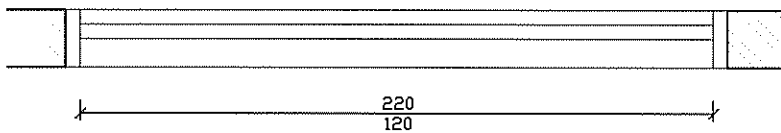
הערה: המבצע יעביר פרטי ביצוע מפורטים לאישור האדריכל לאחר מדידת הפתח באתר

המבצע אחראי למידות ולהתאמתו במקום. בכל מקרה של ספק יש לפנות ישירות אל משרד האדריכל. אין למדוד בשרטוט. חומרי-גמר ואביזרי-פרזום יורכבו בבנין רק לאחר אישור דוגמא ע"י האדריכל.

חזית



תכנית



קני"מ 1:25

תאריך
18/Apr/2023

תאריך שינוי

כמות 1

מידה 220/120

מיקום לפי תכנית

תאור

תכון רפפה מאלומיניום לאויר חוזר. לפי תכנית מיזוג אוויר. משקוף בעובי 2 מ"מ וברוחב הקיר + 35 מ"מ. מתוצרת "פלרז" או "רשפים" או ש"ע.

למכרז

פירזול צירים -
מנעול -
ידית -

זכוכית

גמר

צביעה תעשיתית במפעל בגוון עפ"י בחירת האדריכל.

הערות

העבודה כפופה לרשום במפרט הכללי לעבודות בנין (האגודן הנחונ) והמפרט המיוחד המצ"ב וכדרישות התקן הישראלי בנושא סוג ועובי הזגוג. כל הפרטים והמחברים לפי מפרט קליל, אם לא צויין אחרת. הקבלן המבצע יעביר תוכנית מפורטת של הפריט לאישור האדריכל.

זגרות



הערה: המבצע יעביר פרטי ביצוע מפורטים לאישור האדריכל לאחר מדידת הפתח באתר

המבצע אחראי למידות ולהתאמתן במקום. בכל מקרה של ספק יש לפנות ישירות אל משרד האדריכל. אין למדוד בשרטוט. חומרי-גמר ואביזרי-פרזונל יורכבו בבנין רק לאחר אישור דוגמא ע"י האדריכל.

חוברת רשימת

זגרות

קמפוס חינוכי
אשכול הי'
אולם ספורט
שדרות מגרש 601

למכרז

תאריך

18/Apr/2023

הערות

העבודה נפוצה לרשום במפרט הכללי ליעבודות בנין (האוגדן הכחול) והמפרט המיוחד המצ"ב ולדרישות התקן הישראלי בנושא סוג ועובי הזגוג. הקבלו המבצע יעביר חוכנית מפורטת של הפריט לאישור האדריכל.

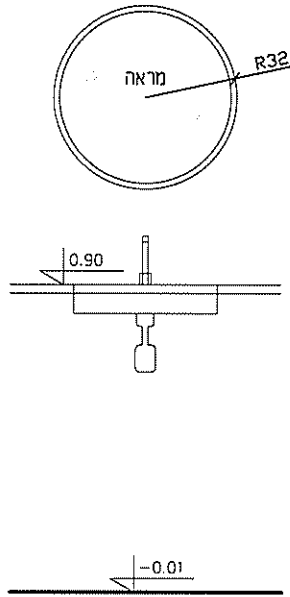
הערה: המבצע יעביר פרטי ביצוע מפורטים לאישור האדריכל לאחר מדידת הפתח באתר

המבצע אחראי למידות ולהתאמתן במקום. בכל מקרה של ספק יש לפנות ישירות אל משרד האדריכל. אין למדוד בשרטוט. חומדי- גמד ואביזרי-פרזוכ יורכבו בבנין רק לאחר אישור דוגמא ע"י האדריכל.

זגרות



חזית



קני"מ 1:25

תאריך
18/Apr/2023

תאריך שינוי

כמות 12

מידה R=32cm

מיקום
רפי תכנית

מראה תכניה על קיר.
תכניה סמויה.

תאור

למכרז

פירזול	צירים	-
	מנעול	-
	ידית	-

זכוכית

גמר

העבודה כפופה לרשום במפרט הכללי לעבודות בנין (האוגדן הכחול) והמפרט המיוחד המצ"ב וכדרישות התקן הישראלי בנושא סוג ועובי הזגוג. כל הפרטים והמחברים לפי מפרט קליק, אם לא צויין אחרת. הקבלו המבצע יעביר תוכנית מפורטת של הפרטים לאישור האדריכל.

הערות

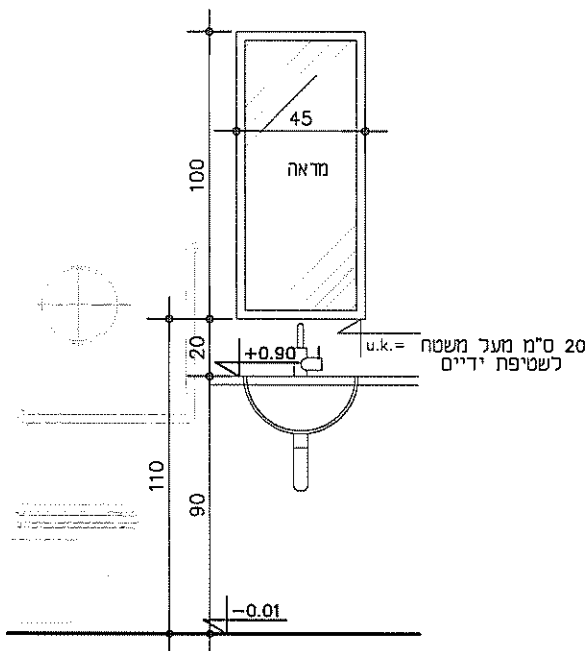
הערה: המבצע יעביר פרטי ביצוע מפורטים לאישור האדריכל לאחר מדידת הפתח באתר

המבצע אחראי למידות וניהול התאמתן במקום. בכל מקרה של ספק יש לפנות ישירות אל משרד האדריכל. אין למדוד בשרטוט. חומרי-גמר ואביזרי-פרזול יורכבו בבנין רק לאחר אישור דוגמא ע"י האדריכל.

זגגות



חזית



קנ"מ 1:25

תאריך
18/Apr/2023

תאריך שינוי

כמות 3
מידה 100/45

מיקום
כפי תכנית

מראה תכניה על קיר.
תכניה סמויה.

למכרז

פירזול
צירים -
מנעול -
ידית -

זכוכית -

גמר -

העבודה כפופה לרשום במפרט הכללי לעבודות בנין (האוגדן הכחול) והמפרט המיוחד המצ"ב וכדרישות התקן הישראלי בנושא סוג ועובי הזגוג. כל הפרטים והמחברים לפי מפרט קלייל, אם לא צויין אחרת. הקבלן המבצע יעביר תוכנית מפורטת של הפרטים לאישור האדריכל.

הערות

מסגרות

M
00

הערה: המבצע יעביר פרטי ביצוע מפורטים לאישור האדריכל כאחר מדידת הפתח באחר

המבצע אחראי למידות ולהתאמתו במקום. בכל מקרה של ספק יש לפנות ישירות אל משרד האדריכל. אין למדוד בשרטוט. חומרי-גמר ואביזרי-פרזול יורכבו בבנין רק לאחר אישור דוגמא ע"י האדריכל.

חוברת רשימת

מסגרות

קמפוס חינוכי
אשכול ה'
אולם ספורט
שדרות מגרש 601

תאריך

18/Apr/2023

למכרז

העבודה כפופה לרשום במפרט הכללי לעבודות בנין (האגדן הכחול) והמפרט המיוחד המצ"ב וכדרישות התקן הישראלי בנושא סוג ועובי הזגוג. הקבלן המבצע יעביר תוכנית מפורטת של הפריט לאישור האדריכל.

הערות

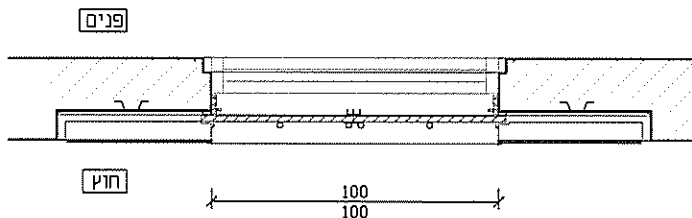
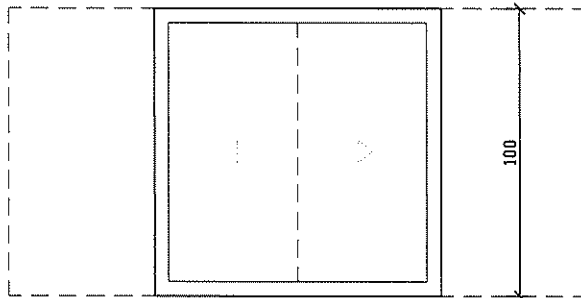
הערה: המבצע יעביר פרטי ביצוע מפורטים לאישור האדריכל כאחר מדידת הפתח באתר

המבצע אחראי למידות ולהתאמתו במקום. בכל מקרה של ספק יש לפנות ישירות אל משרד האדריכל. אין למדוד בשרטוט. חומרי-גמד ואביזרי-פרזול יורכבו בבנין רק לאחר אישור דוגמא ע"י האדריכל.

מסגרות

M
01

חזית



תוכנית

קני"מ 1:25

תאריך
18/Apr/2023

תאריך שינוי

כמות 2

מידה 100/100

מיקום ממ"מ

תאור

חלון הדף רטיסים מוסדי מתאים למערכת (דור חדש).
עובי פלדה 32 מ"מ.
כיוון פתיחה ע"פי תוכנית.
מאושר ע"י פיקוד העורף כולל אישור תקו.

למכרז

פירזול	צירים	אוריגינלים מאושרים ע"י פיקוד העורף לממ"מ.
	חנעול	אוריגינלים מאושרים ע"י פיקוד העורף לממ"מ.
	ידית	אוריגינלים מאושרים ע"י פיקוד העורף לממ"מ.

זכוכית

גמר

צביעה תעשיתית במפעל בגווו עפ"י בחירת האדריכל.

הערות

העבודה כפופה לרשום במפרט הכללי לעבודות בנין (האגודן הכחול) והמפרט המיוחד המצ"ב ולדרישות התקן הישראלי בנושא סוג ועובי הזגוג. כל הפרטים והמחברים לפי מפרט קליי, אם לא צויין אחרת. הקבלן המבצע יעביר תוכנית מפורטת של הפריט לאישור האדריכל.

עפ"י הנחיות חג"א
ע"פ תכנית חג"א מאושרת

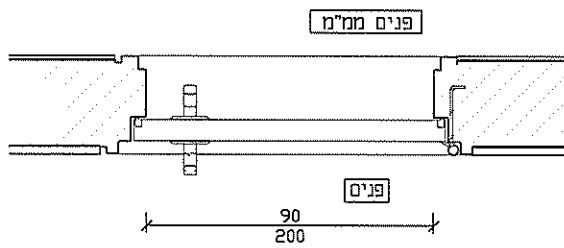
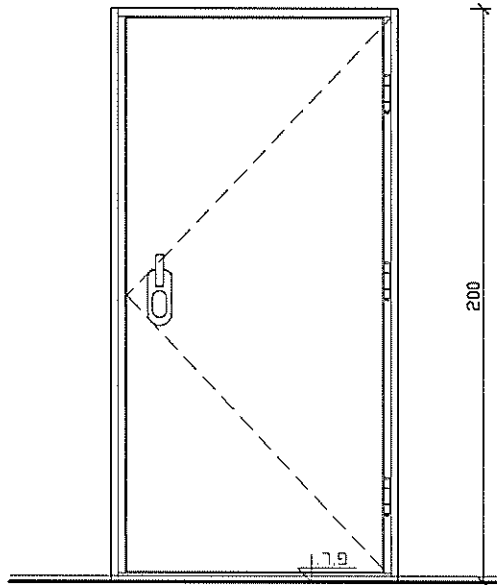
מסגרות

M
02

הערה: המבצע יעביר פרטי ביצוע מפורטים לאישור האדריכל כאחר מדידת הפתח באתר

המבצע אחראי למידות ולהתאמתו במקום. בכל מקרה של ספק יש לפנות ישירות אל משרד האדריכל. אין למדוד בשרטוט. חומרי-גמד ואביזרי-פרזול יורכבו בבנין רק לאחר אישור דוגמא ע"י האדריכל.

חזית



תוכנית

קני"מ 1:25

תאריך
18/Apr/2023

תאריך שינוי

כמות 2

מידה 90/200

מיקום
ממ"מ

תאור

דלת הדף מוסדית כממ"מ מאושרת ע"י פיקוד העורף למרחב מוגן. מסגרות ממ"מ ע"פ תקן ישראלי 4422. כיוון פתיחה עפ"י התכנית.

למכרז

פירוול	אוריגינלים מאושרים ע"י פיקוד העורף לממ"ד.
צירים	-
מנעול	אוריגינלים מאושרים ע"י פיקוד העורף לממ"ד.
ידית	

זכוכית

גמר

צביעה תעשיתית במפעל בגוון עפ"י בחירת האדריכל.

הערות

העבודה כפופה לרשום במפרט הנכלי לעבודות בנין (האוגדן הכחול) והמפרט המיוחד המצ"ב וכדורישות התקן הישראלי בנושא סוג ועובי הזגוג. כל הפרטים והמחברים לפי מפרט קני, אם לא צויין אחרת. הקבלו המבצע יעביר תוכנית מפורטת של הפריט לאישור האדריכל.

עפ"י הנחיות חג"א
ע"פ תכנית חג"א מאושרת

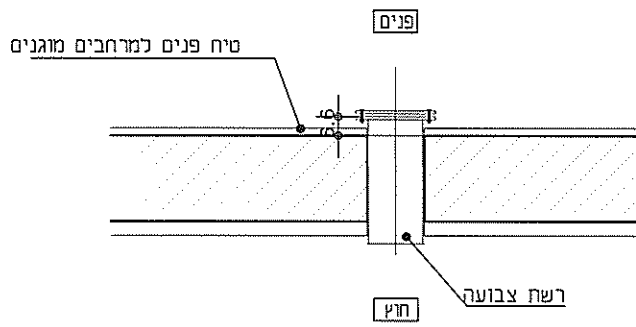
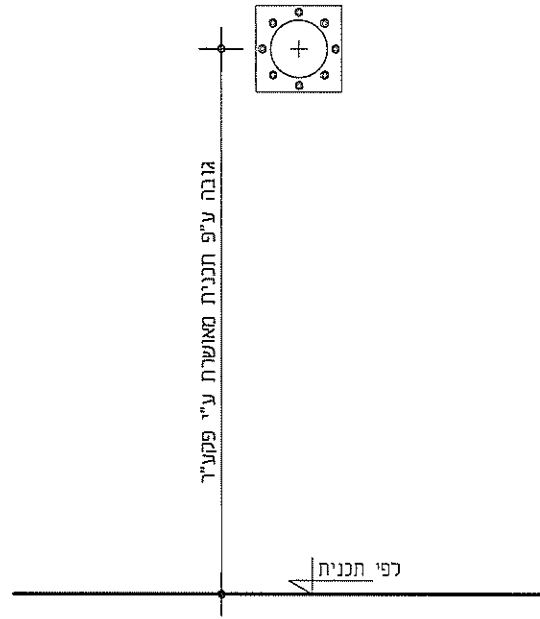
מסגרות

M
03

הערה: המבצע יעביר פרטי ביצוע מפורטים לאישור האדריכל כאחר מדידת הפתח באתר

המבצע אחראי למידות ולהתאמתו במקום. בכל מקרה של ספק יש לפנות ישירות אל משרד האדריכל. אין למדוד בשרטוט. חומרי-גמר ואביזרי-פרזול יורכבו בבנין רק לאחר אישור דוגמא ע"י האדריכל.

חזית



תוכנית

קני"מ 1:25

תאריך 18/Apr/2023

תאריך שינוי

כמות 2

מידה 8"

מיקום ממ"מ

תאור

צינור אורזור מפלדה קוטר 8" לכניסת/יציאת אוויר. כולל כל האביזרים ע"פ מפרט הג"א. מסגרות ממ"מ ע"פ תקן ישראלי 4422. כולל כל האביזרים הנדרשים ע"פ תכנית מאושר ע"י פקע"ר

למכרז

פירזול	צירים
	מנעול
	ידית

זכוכית

צבע טמבור פוליארור ב-2 שכבות ע"ג צבע יסוד לפלדה מגווינת.

גמר

הערות

העבודה כפופה לרשום במפרט הכלי לעבודות בנין (האוגדן הכחול) והמפרט המיוחד המצ"ב וכדרישות התקן הישראלי בנושא סוג ועובי הזגוג. כל הפרטים והמחברים לפי מפרט קביל, אם לא צויין אחרת. הקבלן המבצע יעביר תוכנית מפורטת של הפרטים לאישור האדריכל.

**עפ"י הנחיות הג"א
ע"פ תכנית הג"א מאושרת**

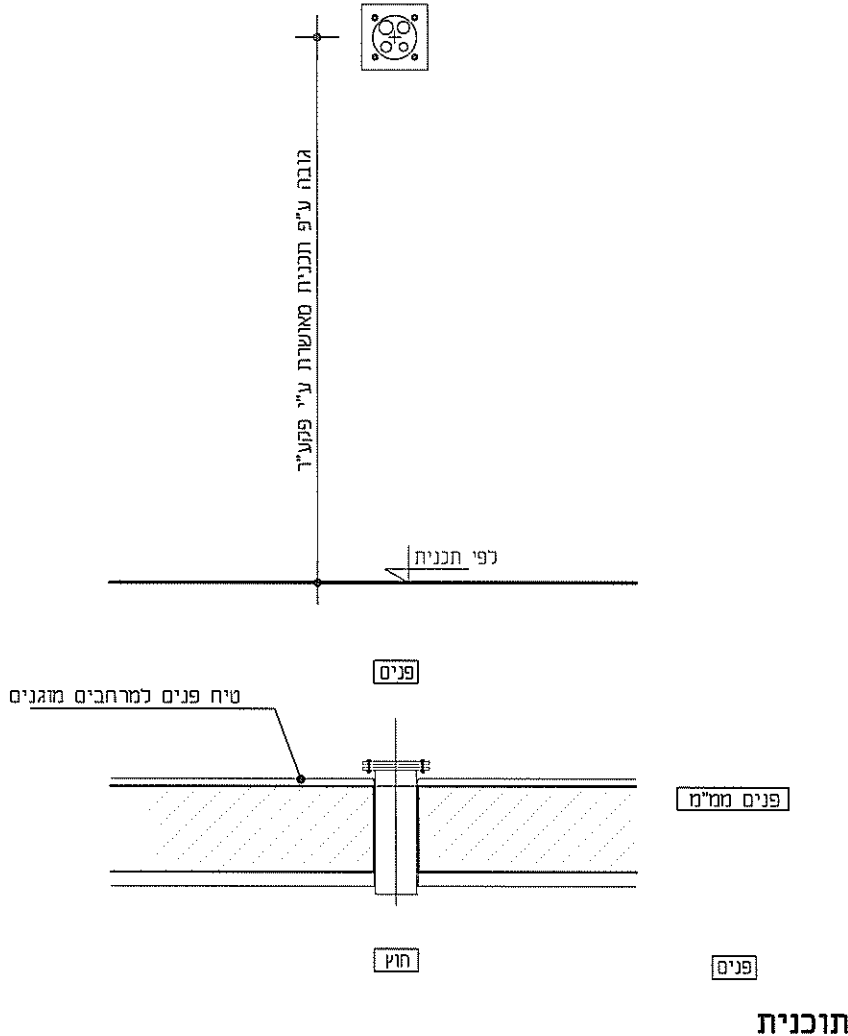
מסגרות

M
04

הערה: המבצע יעביר פרטי ביצוע מפורטים לאישור האדריכל כאחר מדידת הפתח באתר

המבצע אחראי למידות ולהתאמתן במקום. בכל מקרה של ספק יש לפנות ישירות אל משרד האדריכל. אין למדוד בשרטוט. חומרי-גמר ואביזרי-פרזוק יורכבו בבנין רק לאחר אישור דוגמא ע"י האדריכל.

חזית



קני"מ 1:25

תאריך
18/Apr/2023

תאריך שינוי

כמות 1

מידה 6"

מיקום ממ"מ

תוכנית

תאור

צינור אורזור מפלדה קוטר 6" למעבר מערכות וכבילה עם אביזר מדודורי. כולל כל האביזרים ע"פ מפרט הג"א. מסגרות ממ"מ ע"פ תקן ישראלי 4422. כולל כל האביזרים הנדרשים ע"פ תכנית מאושר ע"י פקע"ר

למכרז

פירזול	צירים
	מנעול
	ידית

זכוכית

גמר

צבע טמבור פוליארור ב-2 שכבות ע"ג צבע יסוד לפלדה מגולוונת.

הערות

העבודה כפופה לרשום במפרט הנכלי לעבודות בנין (האגודן הכחול) והמפרט המיוחד המצ"ב ולדרישות התקן הישראלי בנושא סוג ועובי הזגוג. כל הפרטים והמחברים לפי מפרט קליק, אם לא צויין אחרת. הקבלו המבצע יעביר תוכנית מפורטת של הפרטים לאישור האדריכל.

ע"פ"ר הנחיות חג"א
ע"פ תכנית חג"א מאושרת

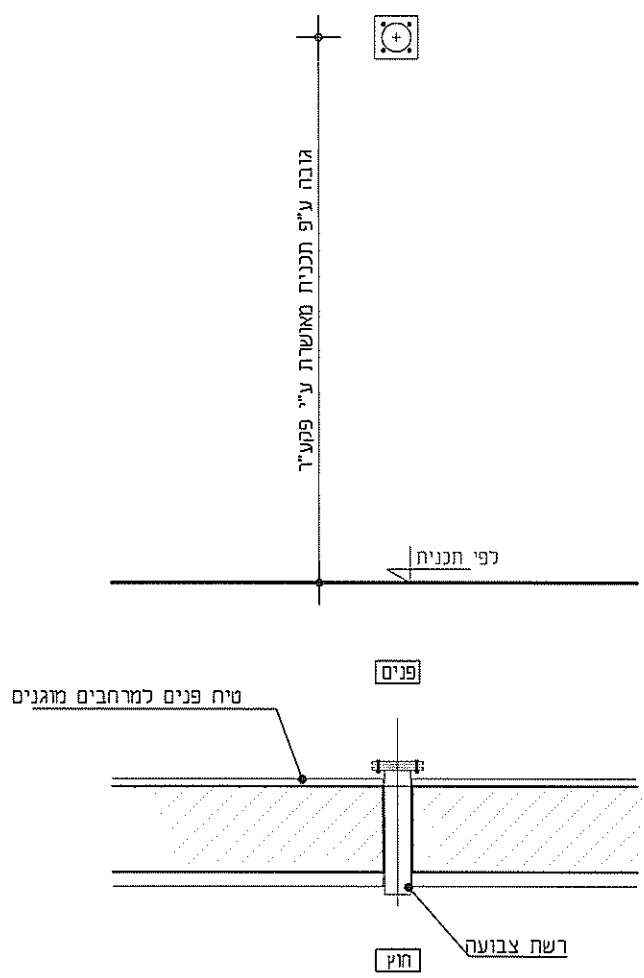
מסגרות

M
05

הערה: המבצע יעביר פרטי ביצוע מפורטים לאישור האדריכל לאחר מדידת הפתח באחר

המבצע אחראי למידות ולהתאמתן במקום. בכל מקרה של ספק יש לפנות ישירות אל משרד האדריכל. אין למדוד בשרטוט. חומרי-גמר ואביזרי-פרזול יורכבו בבנין רק לאחר אישור דוגמא ע"י האדריכל.

חזית



תוכנית

קני"מ 1:25

תאריך 18/Apr/2023

תאריך שינוי

כמות 1

מידה 4"

מיקום ממ"מ

תאור

צינור אורור מפלדה קוטר 4" כמיזוג אוויר. כולל כל האביזרים ע"פ מפרט הג"א. מסגרות ממ"מ ע"פ תקן ישראלי 4422. כולל כל האביזרים הנדרשים ע"פ תכנית מאושר ע"י פקע"ר

למכרז

פירזול	צירים
	מנעול
	ידיית

זכוכית

גמר

צבע טמבור פוליאר ב-2 שכבות ע"ג צבע יסוד לפלדה מגווינת.

הערות

העבודה כפופה לרשום במפרט הכללי לעבודות בנין (האגודן הכחול) והמפרט המיוחד המצ"ב וכדרישות התקן הישראלי בנושא סוג ועובי הזגוג. כל הפרטים והמחברים לפי מפרט קליב, אם לא צויין אחרת. הקבלו המבצע יעביר תוכנית מפורטת של הפריט לאישור האדריכל.

**עפ"י הנחיות חג"א
ע"פ תכנית חג"א מאושרת**

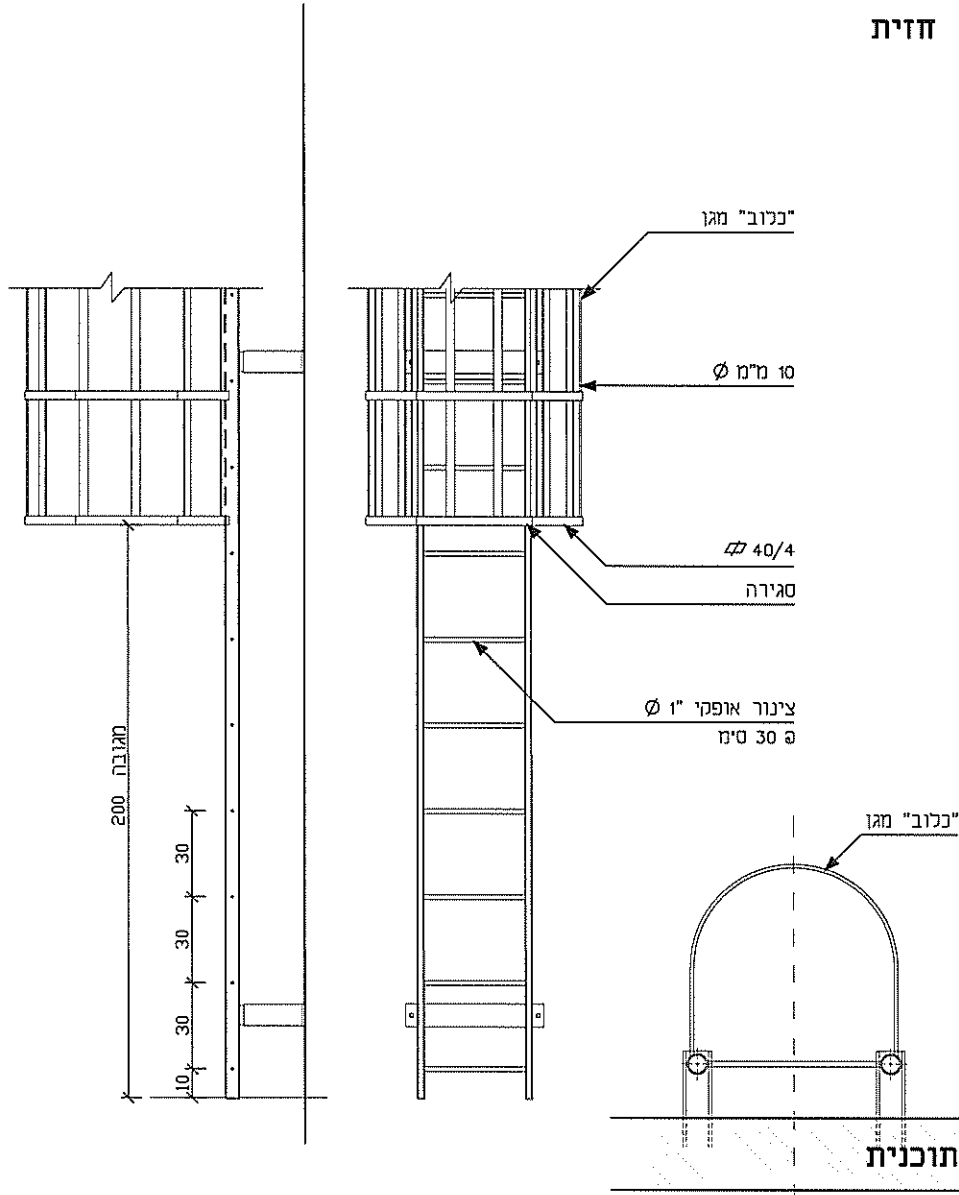
מסגרות

M
06

הערה: המבצע יעביר פרטי ביצוע מפורטים לאישור האדריכל לאחר מדידת הפתח באתר

המבצע אחראי למידות ולהתאמתן במקום. בכל מקרה של ספק יש לפנות ישירות אל משרד האדריכל. אין למדוד בשרטוט. חומרי-גמר ואביזרי-פרזול יורכבו בבנין רק לאחר אישור דוגמא ע"י האדריכל.

חזית



קני"מ 1:25

תאריך
18/Apr/2023

תאריך שינוי

כמות 2

מידה לפי מדידה בשטח

מיקום לפי תכנית

תאור

סולם עלייה קבוע + "כנלב" מגן, מעוגן לקיר ולא ניתן לפירוק.
סולם - צינור 1" Ø
"כנלב" מגן - מגובה 2.00 מ' מהרצפה / או משטח המנוחה
לפי ת"י 14122 חלק 4.
תכנון ביצוע של הקבלן.

למכרז

פירזול צירים -
מנעול -
ידית -

זכוכית

גמר ברזל מגולוון + שכבת יסוד + צבע בתנור.

הערות

העבודה כפופה לרשום במפרט הכללי לעבודות בנין (האוגדן הכחול) והמפרט המיוחד המצ"ב ולדרישות התקן הישראלי בנושא סוג ועובי הזגוג, כל הפרטים והמחברים לפי מפרט קלייל, אם לא צויין אחרת. הקבלן המבצע יעביר תוכנית מפורטת של הפריט לאישור האדריכל.

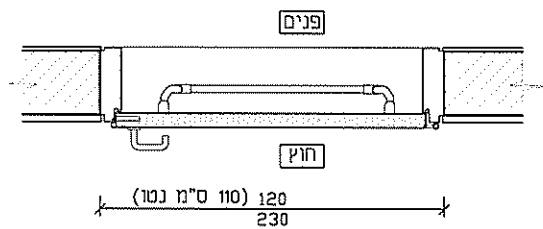
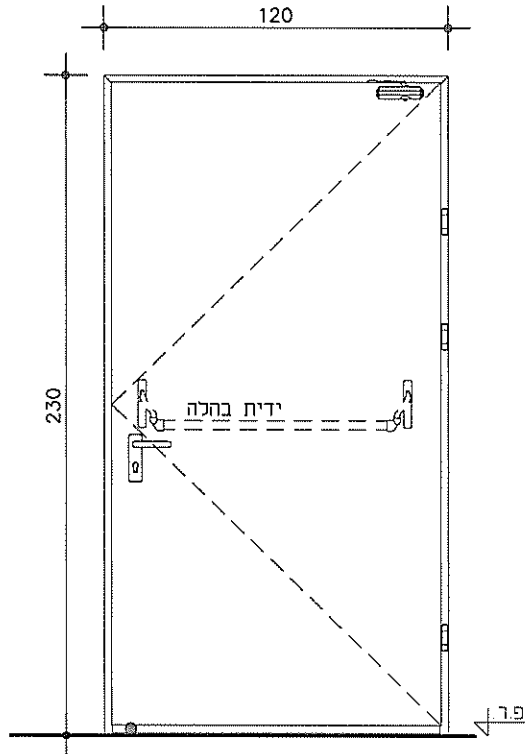
מסגרות

M
07

הערה: המבצע יעביר פרטי ביצוע מפורטים לאישור האדריכל כאחר מדידת הפתח באחר

המבצע אחראי למידות ולהתאמתן במקום. בכל מקרה של ספק יש לפנות ישירות אל משרד האדריכל. אין למדוד בשרטוט. חומרי-גמר ואביזרי-פרזול יורכבו בבנין רק לאחר אישור דוגמא ע"י האדריכל.

חזית



תוכנית

קני"מ 1:25

תאריך
18/Apr/2023

תאריך שינוי

כמות 1

מידה 120/230

מיקום
יציאת חירום
מאוסם הספורט

תאור

דלת חד כנפית מפח מגונון. כדוגמה דגם בייטיק של רב בריח או ש"ע. משקוף פלדה מחוזק לקיר בעובי קיר+טיח ע"פ תכנית אדריכלית. הכנף מורכבת משני לוחות פלדה בעובי 1.25 מ"מ מגונונים עם מיכוי פוליאוריתן. כולל מחזיר שמן דגם F8400 של "אחים ביטר" או ש"ע, מברשת תחחונה ומעצור דלת. משקוף פלדה מחוזק לקיר (עובי המשקוף טיח+10). כיוון פתיחה עפ"י התכנית.

למכרז

פירזול צירים 3 צירים מסיביים.

מנעול מנעול רב בריחי.

ידית מגוף לבחירת האדריכל בחלקה החיצוני של הדלת, ידית בחלה בחלקה הפנימי של הדלת.

זכוכית -

גמר ציפוי PVC או צביעה בתנור לבחירת האדריכל. יש להתאים לצבע ומרקם של החיפוי.

העבודה כפופה לרשום במפרט הכללי לעבודות בנין (האוגדן הכחול) והמפרט המיוחד המצ"ב וכדרישות התקן הישראלי בנושא סוג ועובי הזגוג. כל הפרטים והמחברים לפי מפרט קליק, אם לא צויין אחרת. הקבלו המבצע יעביר תוכנית מפורטת של הפריט לאישור האדריכל.

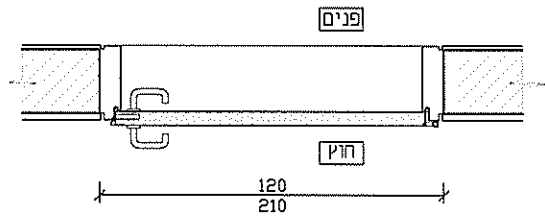
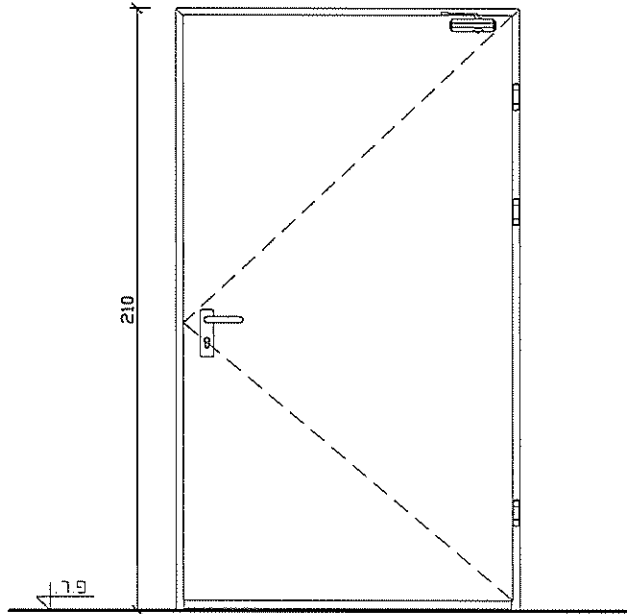
מסגרות

M
08

הערה: המבצע יעביר פרטי ביצוע מפורטים לאישור האדריכל לאחר מדידת הפתח באתר

המבצע אחראי למידות ולהתאמתו במקום. בכל מקרה של ספק יש לפנות ישירות אל משרד האדריכל. אין למדוד בשרטוט. חומרי-גמר ואביזרי-פרזול יורכבו בבנין רק לאחר אישור דוגמא ע"י האדריכל.

חזית



תוכנית

קני"מ 1:25

תאריך
18/Apr/2023

תאריך שינוי

כמות 1

מידה 120/210

מיקום
מחסן/אזור ממוגן

תאור

דלת חסינת אש 30 דקות חד כנפית פתיחה צרית. כיוון פתיחה עפ"י התכנית. כדוגמת דגם Fw30 של חברת "רב בריח" או ש"ע לרבות מחזיר שמון. עובי המשקוף 10 ס"מ+טיח כולל מחזיר שמון דגם F8400 של "אחים ביטר" או ש"ע, ומעצור דלת.

למכרז

פירוול 3 צירים מסיביים.

צירים

מנעול מנעול רב בריחי.

מנעול

ידית מנוף לפי בחירת אדריכל.

ידית

זכוכית -

גמר

ציפוי PVC או צביעה בתנור לבחירת האדריכל.

הערות

העבודה כפופה לרשום במפרט הכללי לעבודות בנין (האגודן הכחול) והמפרט המיוחד המצ"ב וכדרישות התקן הישראלי בנושא סוג ועובי הזגוג. כל הפרטים והמחברים לפי מפרט קליט, אם לא צויין אחרת. הקבלן המבצע יעביר תוכנית מפורטת של הפריט לאישור האדריכל.

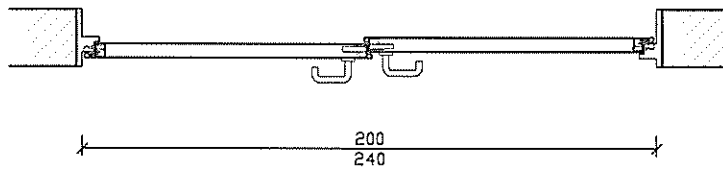
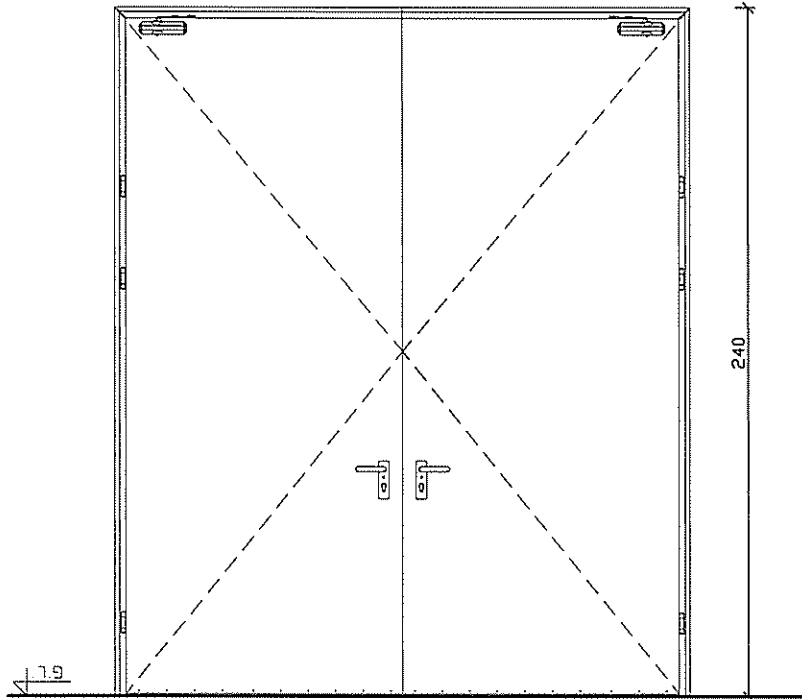
מסגרות

M
09

הערה: המבצע יעביר פרטי ביצוע מפורטים לאישור האדריכל כאחר מדידת הפתח באתר

המבצע אחראי למידות ולהתאמתן במקום. בכל מקרה של ספק יש לפנות ישירות אל משרד האדריכל. אין למדוד בשרטוט. חומרי-גמר ואביזרי-פרזול יורכבו בבנין רק לאחר אישור דוגמא ע"י האדריכל.

חזית



תוכנית

קני"מ 1:25

תאריך
18/Apr/2023

תאריך שינוי

כמות 1

מידה 200/240

מיקום
מחסן/אזור ממוגן

תאור

דלת הטינת אש 30 דקות דו כנפית פתיחה ציורית. כיוון פתיחה עפ"י התכנית. כדוגמת דגם FW30 של חברת "רב בריח" או ש"ע לדבות מחזיר שמן. עובי המשקוף 10 ס"מ+טיח כולל מחזיר שמן דגם F8400 של "אהיס ביטר" או ש"ע, ומעצור דלת.

למכרז

3 צירים מטיביים.

פירוול

מנעול רב בריח.

מנעול

ידית מנוף לפי בחירת אדריכל.

ידית

-

זכוכית

ציפוי PVC או צביעה בתנור לבחירת האדריכל.

גמר

העבודה כפופה לרשום במפרט הכללי לעבודות בנין (האוגדו הכחול) והמפרט המיוחד המצ"ב וכדרישות התקן הישראלי בנושא סוג ועובי הזגוג. כל הפרטים והמחברים לפי מפרט קניין, אם לא צויין אחרת. הקבלן המבצע יעביר תוכנית מפורטת של הפרטים לאישור האדריכל.

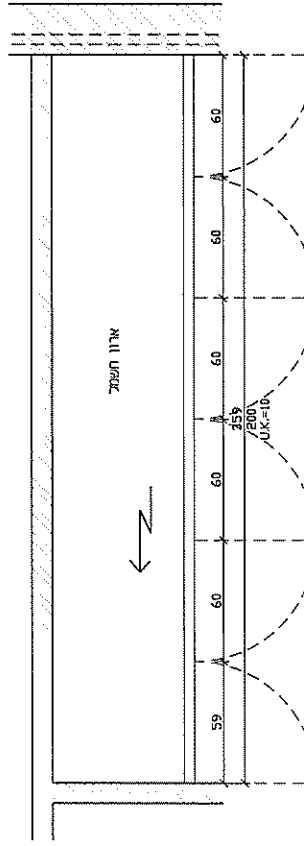
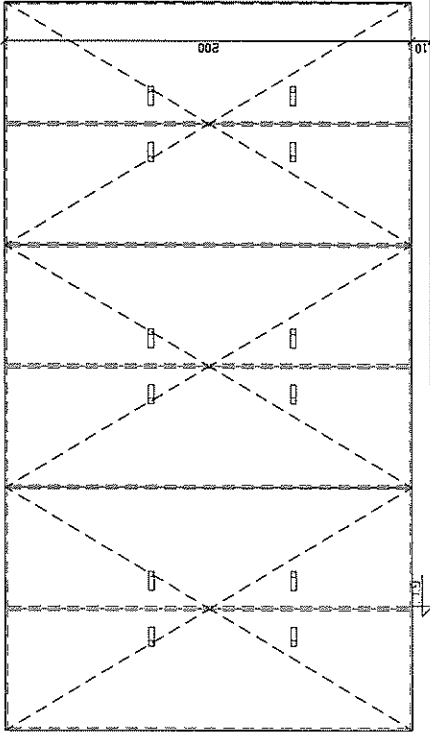
הערות

מסגרות

3	4
---	---

המבצע אחראי למידת ובהתאמתו במסגרת. בכל מקרה של ספק יש לפנות ישירות אל מערך האדריכל. אין כסודו בשוטטוט. חומר"ג- גמר ואביזרי"פ-פרונט יורכבו בבנין רק כאשר אישור הדגמה ע"י האדריכל.

חזית



חוכניות

דלתות מפת מאונקו למאונקו ארון חשמל.
 כולל האבטת בסוף של 10 ס"מ מוחלת דלתה, וסגירה עם סגור עם חקרת בשון מעל הדלת.

פירוול	צירים	אירים חמיים
מנועול	---	---
יזית	לחצו סגירה קפיצי.	
זוכניות	פח מאונקו צבוע במנוט. מון ע"פ בחירת אדריכל.	
גמר	העבודה כפופה לשיטת המפרט והכני לעבודת בנין (האומדן המנוט) והמפרט המיוחד המצי"ב ובדרישה המנוט הישראי	
הערות	בנושא סוג ועובי הזגוג, כל הפרטים והמחירים לפי מפרט מפרט, אם לא צויין אחרת. המבצע יעביר תוכנית מפרט של המפרט לאישור האדריכל.	

הערה: המבצע יעביר פרט ביצוע מפורטים לאישור האדריכל. כאשר מידות המפרט באות.

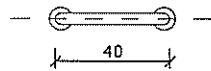
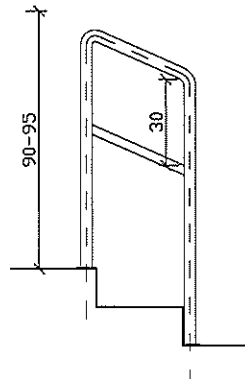
מסגרות

M
11

הערה: המבצע יעביר פרטי ביצוע מפורטים לאישור האדריכל לאחר מדידת הפתח באתר

המבצע אחראי למידות ולהתאמתן במקום. בכל מקרה של ספק יש לפנות ישירות אל משרד האדריכל. אין למדוד בשרטוט. חומרי-גמר ואביזרי-פרזול יורכבו בבנין רק לאחר אישור דוגמא ע"י האדריכל.

חזית



תוכנית

קני"מ 1:25

תאריך
18/Apr/2023

תאריך שינוי

כמות 4

מידה 40

מיקום
טריבונוח

תאור
בתי אחיזה במעבר מדורג המוביל אל המושבים
עשוי צינור פלדה בקוטר 4 ס"מ
מעוגן לרצפה, כולל רוזטות לכיסוי החיבור

למכרז

פירזול	צירים	-
	מנעול	-
	ידיית	-

זכוכית

גמר

גמר צבע בתנור בגוון לבחירת האדריכל.

הערות

העבודה כפופה לרשום במפרט הכללי לעבודות בנין (האוגדן הכחול) והמפרט המיוחד המצ"ב ולדרישות התקן הישראלי בנושא סוג ועובי הזגוג, כל הפרטים והמחברים לפי מפרט קלינ, אם לא צויין אחרת. הקבלו המבצע יעביר תוכנית מפורטת של הפרטים לאישור האדריכל.

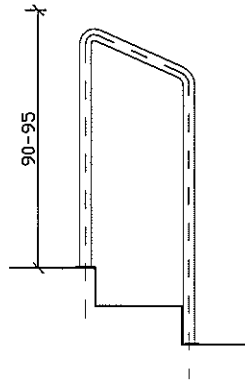
מסגרות

M
12

הערה: המבצע יעביר פרטי ביצוע מפורטים לאישור האדריכל כאחר מדידת הפתח באתר

המבצע אחראי למידות ולהתאמתן במקום. בכל מקרה של ספק יש לפנות ישירות אל משרד האדריכל. אין למדוד בשרטוט. חומרי-גמר ואביזרי-פרזול יורכבו בבנין רק לאחר אישור דוגמא ע"י האדריכל.

חזית



תוכנית

קני"מ 1:25

תאריך
18/Apr/2023

תאריך שינוי

כמות 8

מידה 40

מיקום
טריבונות

תאור
בתי אחיזה במעבר מדורג המוביל אל המשבים
עשוי צינור פלדה בקוטר 4 ס"מ
מעוגן לרצפה, כולל רוזטות לכיסוי החיבור

למכרז

פירוול	צירים	-
	מנעול	-
	ידית	-

זכוכית

גמר

גמר צבע בתנור בגוון לבחירת האדריכל.

הערות

העבודה כפופה לרשום במפרט הכללי לעבודות בנין (האוגדן הכחול) והמפרט המיוחד המצ"ב וכדרישות התקן הישראלי בנושא סוג ועובי הזגוג, כל הפרטים והמחברים לפי מפרט קנייל, אם לא צויין אחרת. הקבלו המבצע יעביר תוכנית מפורטת של הפריט לאישור האדריכל.

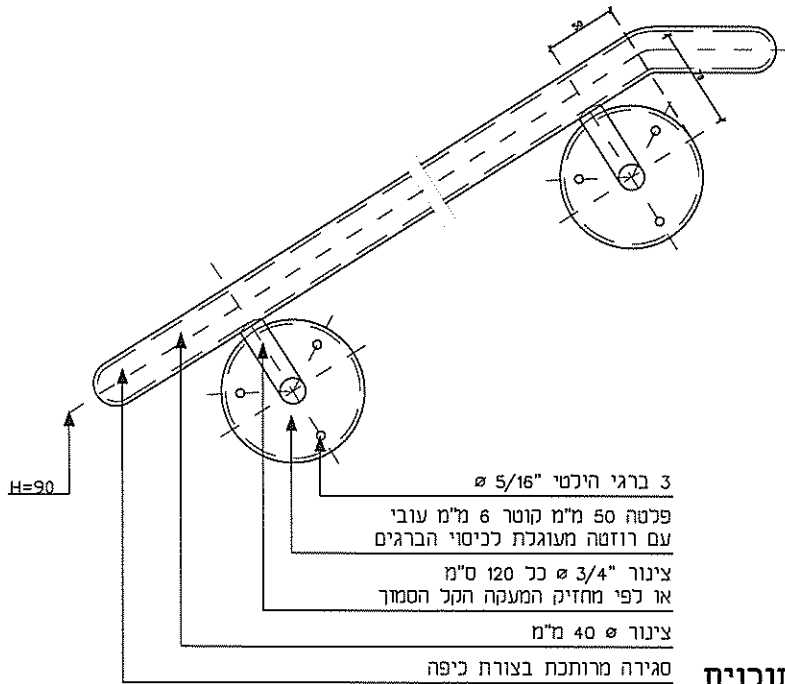
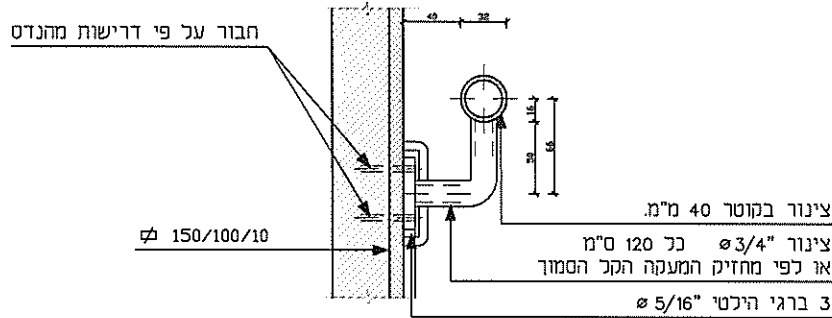
מסגרות

M
13

הערה: המבצע יעביר פרטי ביצוע מפורטים לאישור האדריכל כאחר מדידת הפתח באתר

המבצע אחראי למידות ולהתאמתן במקום. בכל מקרה של ספק יש לפנות ישירות אל משרד האדריכל. אין למדוד בשרטוט. חומרי-גמר ואביזרי-פרזול יורכבו בבנין דק לאחר אישור דוגמא ע"י האדריכל.

חזית



תוכנית

קני"מ 1:5

תאריך
18/Apr/2023

תאריך שינוי

כמות 2
מידה ע"פ מ"א

מיקום

תאור

בית אחיזה במעבר מדורג המוביל אל המשבים.
עשוי צינור פלדה בקוטר 40 מ"מ.
מעוגל לרצפה, כולל רוזטות לכיסוי החיבור.

למכרז

פירוול	צירים
	מנעול
	ידית

זכוכית

גמר

גמר צבע בתנור בגוון לבחירת האדריכל.

הערות

העבודה כפופה לרשום במפרט הכללי לעבודות בנין (האוגדן הכחול) והמפרט המיוחד המצ"ב וכדרישות התקן הישראלי בנושא סוג ועובי הזוג. כל הפרטים והמחברים לפי מפרט קליל, אם לא צויין אחרת. הקבלו המבצע יעביר תוכנית מפורטת של הפריט לאישור האדריכל.

נגרות

N
00

הערה: המבצע יעביר פרטי ביצוע
מפורטים לאישור האדריכל
לאחר מדידת הפתח באתר

המבצע אחראי למידות ולהתאמתו במקום. בכל מקרה של ספק יש
לפנות ישירות אל משרד האדריכל. אין למדוד בשרטוט. חומרי-גמר
ואביזרי-פרזול יורכבו בבנין רק לאחר אישור דוגמא ע"י האדריכל.

חוברת רשימת

נגרות

קמפוס חינוכי
אשכול ה'
אולם ספורט
שדרות מגרש 601

תאריך

18/Apr/2023

למכרז

העבודה כפופה לרשום במפרט הכנלי לעבודות בנין (האוגדן הכחול) והמפרט המיוחד המצ"ב וכדרישות התקן הישראלי
בנושא סוג ועובי הזגוג. כל הפרטים והמחברים לפי מפרט מקיני, אם לא צויין אחרת.
הקבלן המבצע יעביר תוכנית מפורטת של הפריט לאישור האדריכל.

הערות

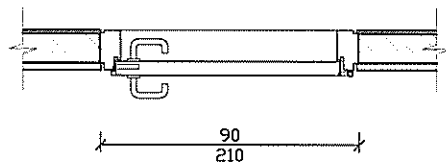
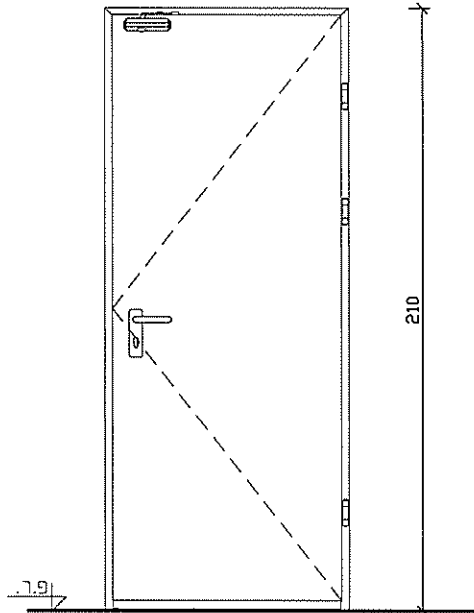
נגרות



הערה: המבצע יעביר פרטי ביצוע מפורטים לאישור האדריכל כאחר מדידת הפתח באתר

המבצע אחראי למידות ולהתאמתן במקום. בכל מקרה של ספק יש לפנות ישירות אל משרד האדריכל. אין למדוד בשרטוט. חומרי-גמר ואביזרי-פרזול יורכבו בבנין רק לאחר אישור דוגמא ע"י האדריכל.

חזית



תוכנית

קני"מ 1:25

תאריך
18/Apr/2023

תאריך שינוי

כמות 4

מידה 90/210

מיקום כפי תכנית

תאור

דלת עץ חד כנפית תוצרת שחרבני דגם "דלת פורמייקה שהרבני" או ש"ע. משקוף פלדה מחוזק לקיר (עובי המשקוף טיח+10). כוכל מחזיר שמן דגם "סמוי" ומעצור דלת. כיוון פתיחה עפ"י התכנית.

למכרז

פירוט	צירים	3 צירים מטיביים.
	מנעול	מנעול רב בריחי.
	ידית	ידית מנוף.

זכוכית -

גמר -

הערות

העבודה כפופה לרשום במפרט הכללי לעבודות בנין (האוגדן הכחול) והמפרט המיוחד המצ"ב וכדרישות התקן הישראלי בנושא סוג ועובי הזגוג. כל הפרטים והמחברים לפי מפרט קליק, אם לא צויין אחרת. הקבלו המבצע יעביר תוכנית מפורטת של הפריט לאישור האדריכל.

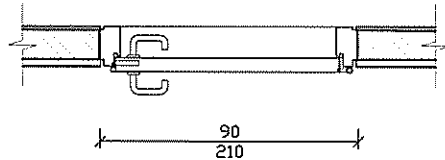
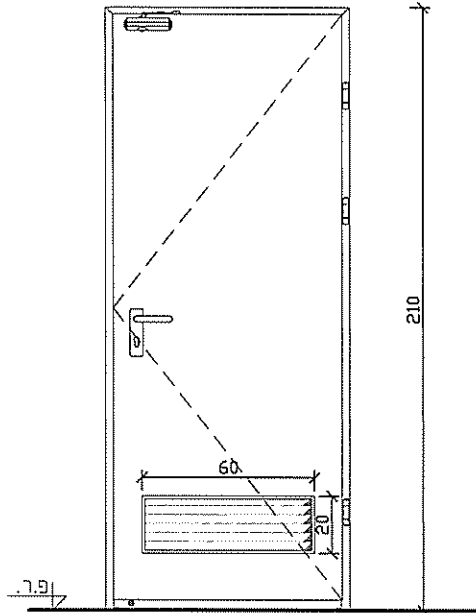
נגרות



הערה: המבצע יעביר פרטי ביצוע מפורטים לאישור האדריכל כאחר מדידת הפתח באתר

המבצע אחראי למידות ולהתאמתו במקום. בכל מקרה של ספק יש לפנות ישירות אל משרד האדריכל. אין כמדוד בשרטוט. חומרי-גמר ואביזרי-פרזול יורכבו בבנין רק לאחר אישור דוגמא ע"י האדריכל.

חזית



תוכנית

קני"מ 1:25

תאריך
18/Apr/2023

תאריך שינוי

כמות 7

מידה 90/210

מיקום
מלתחות
שרותיים

תאור

דלת עץ חד כנפית תוצרת שהרבני דגם "דלת פורמייקה שהרבני" או ש"ע. משקוף פלדה מחוזק לקיר (עובי המשקוף טיח+10). כולל מעצור דלת, מחזיר שמן דגם "סמוי", מעצור דלת ותריס רפפה במידות 60x20 ס"מ בתחתית הדלת. כיוון פתיחה עפ"י התכנית.

למכרז

פירוזול	צירים 3 צירים מטיביים.
מנועול	מנועול פרפר משני הצדדים של הדלת.
ידית	ידית מנוף.

זכוכית

גמר

הערות

העבודה כפופה לרשום במפרט הכלכלי לעבודות בנין (האוגדן הכחול) והמפרט המיוחד המצ"ב ולדרישות התקן הישראלי בנושא סוג ועובי הזגוג. כל הפרטים והמחברים לפי מפרט קליל, אם לא צויין אחרת. הקבלן המבצע יעביר תוכנית מפורטת של הפריט לאישור האדריכל.

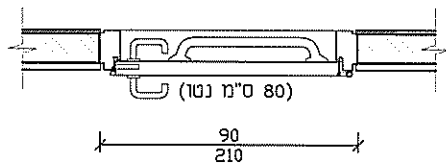
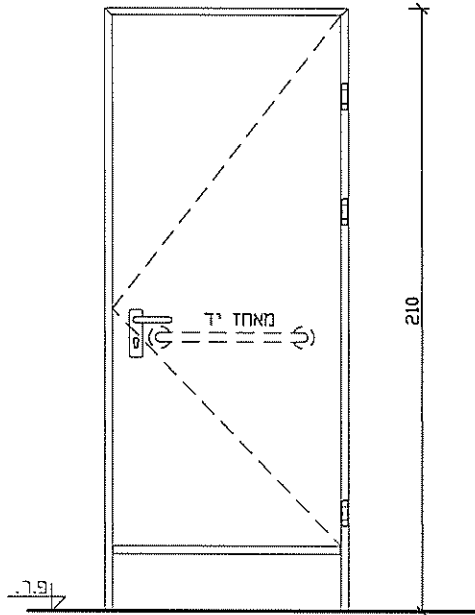
נגרות



הערה: המבצע יעביר פרטי ביצוע מפורטים לאישור האדריכל לאחר מדידת הפתח באתר

המבצע אחראי למידות ולהתאמתו במקום. בכל מקרה של ספק יש לפנות ישירות אל משרד האדריכל. אין למדוד בשרטוט. חומרי-גמר ואביזרי-פרזונז יורכבו בבנין רק לאחר אישור דוגמא ע"י האדריכל.

חזית



תוכנית

דלת מרחפת מעץ חד כנפית תוצרת שהרבני דגס "דלת פורמייקה שהרבני" או ש"ע. משקוף פלדה מחוזק לקיר (עובי המשקוף טיח+10). כיוון פתיחה עפ"י התכנית.

קני"מ 1:25

תאריך
18/Apr/2023

תאריך שינוי

כמות 2

מידה 90/210

מיקום ש.נכים

תאור

למכרז

פירוול	צירים 3 צירים מטיביים.
מנועול	מנועול מסוג פנוי תפוס.
ידית	ידיות מנוף משני הצדדים של הדלת, ידית נכים מצידה הפנימי של הדלת

זכוכית -

גמר

פורמייקה בעובי 2.5 מ"מ גוון לבחירת האדריכל.

הערות

העבודה כפופה לרשום במפרט הכללי לעבודות בנין (האוגדן הכחול) והמפרט המיוחד המצ"ב ולדרישות התקן הישראלי בנושא סוג ועובי הזגוג. כל הפרטים והמחברים לפי מפרט קליק, אם לא צויין אחרת. הקבלן המבצע יעביר תוכנית מפורטת של הפריט לאישור האדריכל.

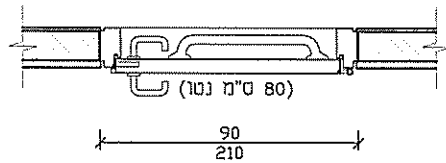
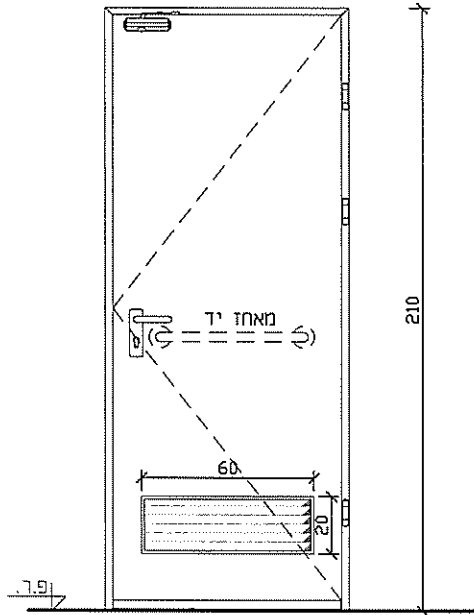
נגרות



הערה: המבצע יעביר פרטי ביצוע מפורטים לאישור האדריכל כאחר מדידת הפתח באתר

המבצע אחראי למידות ולהתאמתן במקום. בכל מקרה של ספק יש לפנות ישירות אל משרד האדריכל. אין למדוד בשרטוט. חומרי-גמר ואביזרי-פרזול יורכבו בבנין רק לאחר אישור דוגמא ע"י האדריכל.

חזית



תוכנית

דלת עץ חד כנפית תוצרת שהרבני דגם "דלת פורמיקה שהרבני" או ש"ע. משקוף פלדה מחוזק לקיר (עובי המשקוף טיח+10). כוכל מעצור דלת, מחזיר שמן דגם "סמוי", מעצור דלת ותריס רפפה במידות 60x20 ס"מ בתחתית הדלת. כיוון פתיחה עפ"י התכנית.

קני"מ 1:25

תאריך
18/Apr/2023

תאריך שינוי

כמות 1

מידה 90/210

מיקום ש.נכים

תאור

למכרז

פירוול צירים 3 צירים מסיביים.

מנעול מנעול מסוג פנוי תפוס.

ידיית ידיות מנוף משני הצדדים של הדלת, ידיית נכים מצידה הפנימי של הדלת

זכוכית -

גמר פורמיקה בעובי 2.5 מ"מ גוון לבחירת האדריכל.

הערות העבודה כפופה לרשום במפרט הנכלי לעבודות בנין (האגודן הכחול) והמפרט המיוחד המצ"ב וכדרישות התקן הישראלי בנושא סוג ועובי הדגוג. כל הפרטים והמחברים לפי מפרט קליכ, אם לא צויין אחרת. הקבלו המבצע יעביר תוכנית מפורטת של הפריט לאישור האדריכל.

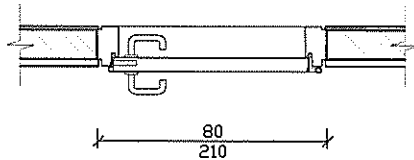
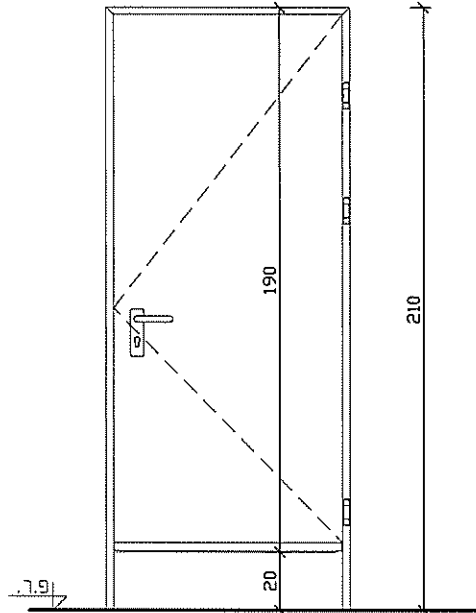
נגרות



הערה: המבצע יעביר פרטי ביצוע מפורטים לאישור האדריכל כאחר מדידת הפתח באתר

המבצע אחראי למידות ולהתאמתן במקום. בכל מקרה של ספק יש לפנות ישירות אל משרד האדריכל. אין למדוד בשרטוט. חומרי-גמד ואביזרי-פרזוג יורכבו בבנין רק לאחר אישור דוגמא ע"י האדריכל.

חזית



תוכנית

קני"מ 1:25

תאריך
18/Apr/2023

תאריך שינוי

כמות 4

מידה 80/210

מיקום
תאי שירותיים

תאור

דלת מרחפת מעץ חד כנפית תוצרת שהרבני דגם "דלת פורמייקה שהרבני" או ש"ע. משקוף פלדה מחוזק לקיר (עובי המשקוף טיח+10). כיוון פתיחה עפ"י התכנית.

למכרז

פירוול צירים 3 צירים מסיביים.

מנעול מנעול מסוג פנוי תפוס.

ידית ידיות מגוף משני הצדדים של הדלת.

זכוכית -

גמר

הערות

העבודה כפופה לרשום במפרט הכללי לעבודות בנין (האוגדן הכחול) והמפרט המיוחד המצ"ב ולדרישות התקן הישראלי בנושא סוג ועובי הזגוג. כל הפרטים והמחברים לפי מפרט קני"מ, אם לא צויין אחרת. הקבלו המבצע יעביר תוכנית מפורטת של הפריט לאישור האדריכל.

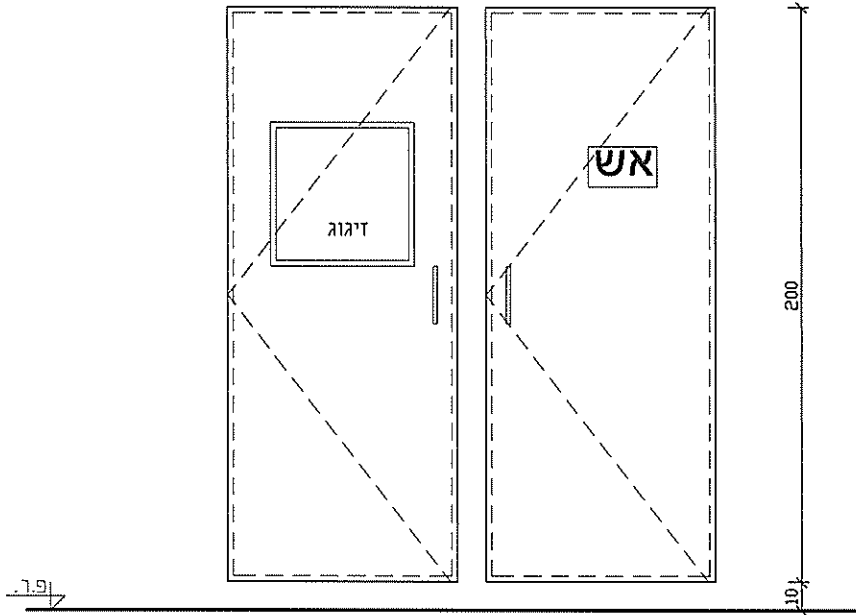
נגרות



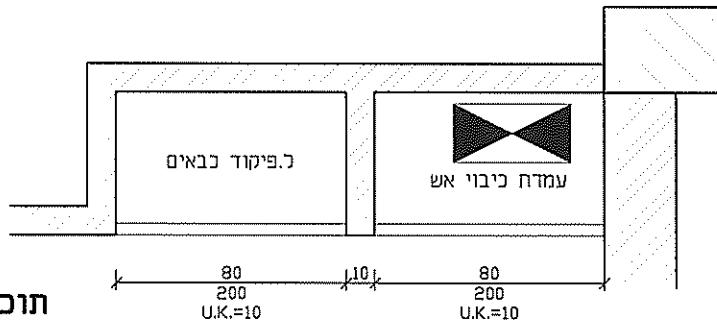
הערה: המבצע יעביר פרטי ביצוע מפורטים לאישור האדריכל כאחר מדידת הפתח באתר

המבצע אחראי למידות ולהתאמתן במקום. בכל מקרה של ספק יש לפנות ישירות אל משרד האדריכל. אין למדוד בשרטוט. חומרי-גמר ואביזרי-פרזוכ יורכבו בבנין רק לאחר אישור דוגמא ע"י האדריכל.

חזית



תוכנית



קני"מ 1:25

תאריך
18/Apr/2023

תאריך שינוי

כמות 1

מידה 80/200X2

מיקום
מבואת כניסה

תאור

דלתות נגרות סגירה לעמדת מערכות. מפנל סנדוויץ' 17 מ"מ. לבחירת האדריכל (כולל הגבהת בטון של 10 ס"מ מתחת לדלת, וסגירה עם סינר גבס עד תקרת בטון מעל הדלת). כיוון פתיחה עפ"י התכנית.

למכרז

פירוול	צירים	בלום טריקה שקטה.
	מנעול	בכל הדלתות.
	ידית	לבחירת האדריכל.

זכוכית

גמר

פורמייקה בדגם לבחירת האדריכל.

הערות

העבודה כפופה לרשום במפרט הנכלי לעבודות בנין (האוגדן הכחול) והמפרט המיוחד הנמצ"ב ולדרישות התקן הישראלי בנושא סוג ועובי הזגוג. כל הפרטים והמחברים לפי מפרט קנייל, אם לא צויין אחרת. הקבלו המבצע יעביר תוכנית מפורטת של הפריט לאישור האדריכל.

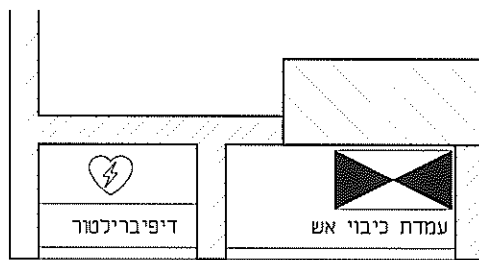
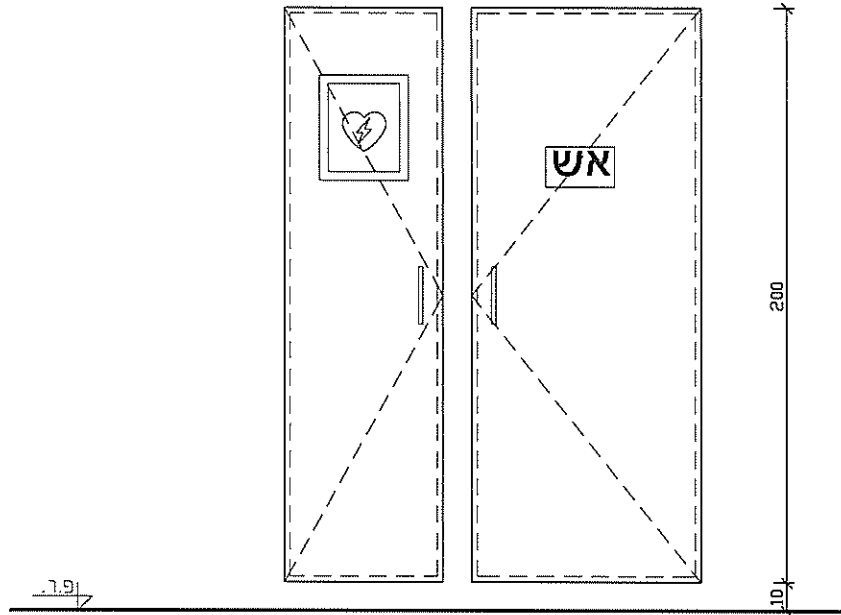
נגרות



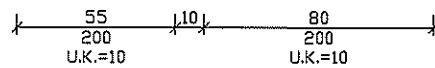
הערה: המבצע יעביר פרטי ביצוע מפורטים לאישור האדריכל כאחר מדידת הפתח באתר

המבצע אחראי למידות ולהתאמתו במקום. בכל מקרה של ספק יש לפנות ישירות אל משרד האדריכל. אין למדוד בשרטוט. חומרי-גמר ואביזרי-פרזוג יורכבו בבנין רק לאחר אישור דוגמא ע"י האדריכל.

חזית



תוכנית



קני"מ 1:25

תאריך
18/Apr/2023

תאריך שינוי

כמות 1

מידה 55+80/200

מיקום
כפי תכנית

תאור

דלתות נגרות סגירה לעמדת מערכות. מפנל סנדוויץ' 17 מ"מ. לבחירת האדריכל (כודל הגבהת בטון של 10 ס"מ מתחת לדלת, וסגירה עם סינר גבס עד תקרה בטון מעל הדלת). כיוון פתיחה עפ"י התכנית.

למכרז

פירזול	צירים	בלום טריקה שקטה.
	מנעול	בכל הדלתות.
	ידית	לבחירת האדריכל.

זכוכית

פורמיקה בדגם לבחירת האדריכל.

הערות

העבודה כפופה לרשום במפרט הכללי לעבודות בנין (האוגדן הכחול) והמפרט המיוחד המצ"ב ולדרישות התקן הישראלי בנושא סוג ועובי הזגוג. כל הפרטים והמחברים לפי מפרט קני, אם לא צויין אחרת. הקבלו המבצע יעביר תוכנית מפורטת של הפריט לאישור האדריכל.

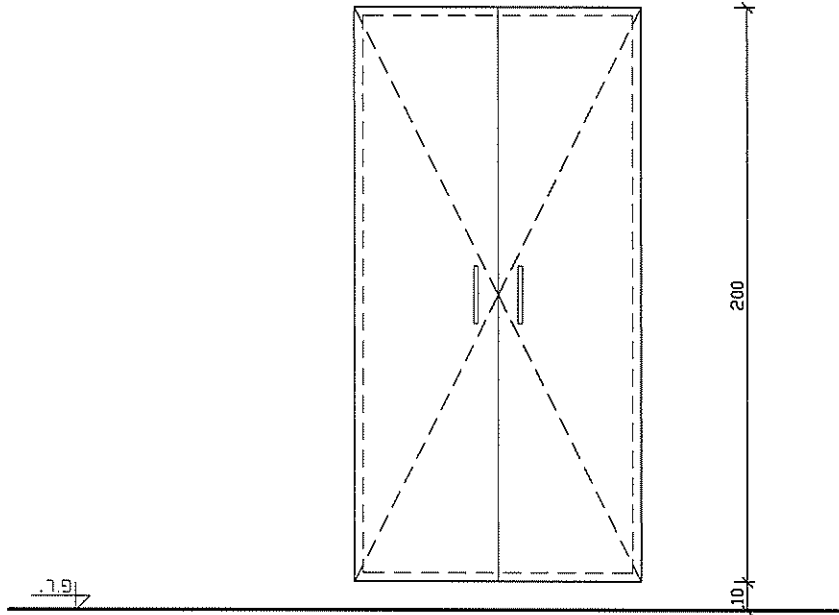
נגרות



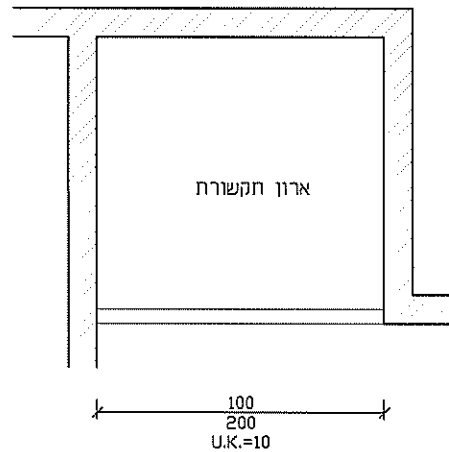
הערה: המבצע יעביר פרטי ביצוע מפורטים לאישור האדריכל כאחר מדידת הפתח באתר

המבצע אחראי למידות ולהתאמתן במקום. בכל מקרה של ספק יש לפנות ישירות אל משרד האדריכל. אין למדוד בשרטוט. חומרי-גמר ואביזרי-פרזול יורכבו בבנין רק לאחר אישור דוגמא ע"י האדריכל.

חזית



תוכנית



קני"מ 1:25

תאריך
18/Apr/2023

תאריך שינוי

כמות 1

מידה 100/200

מיקום לפי תכנית

תאור

דלתות נגרות סגירה לעמידת מערכות. מפנל סנדוויץ' 17 מ"מ. לבחירת האדריכל (כולל הגבהת בטון של 10 ס"מ מתחת לדלת, וסגירה עם סינר גבס עד תקרת בטון מעל הדלת). כיוון פתיחה עפ"י התכנית.

למכרז

פירזול	צירים	בלום טריקה שקטה.
	מנעול	בכל הדלתות.
	ידית	לבחירת האדריכל.

זכוכית -

גמר

פורמייקה בדגם לבחירת האדריכל.

הערות

העבודה כפופה לרשום במפרט הכללי לעבודות בנין (האוגדן הכחול) והמפרט המיוחד המצ"ב ולדרישות התקן הישראלי בנושא סוג ועובי הזגוג. כל הפרטים והמחברים לפי מפרט קליכ, אם לא צויין אחרת. הקבלן המבצע יעביר תוכנית מפורטת של הפריט לאישור האדריכל.

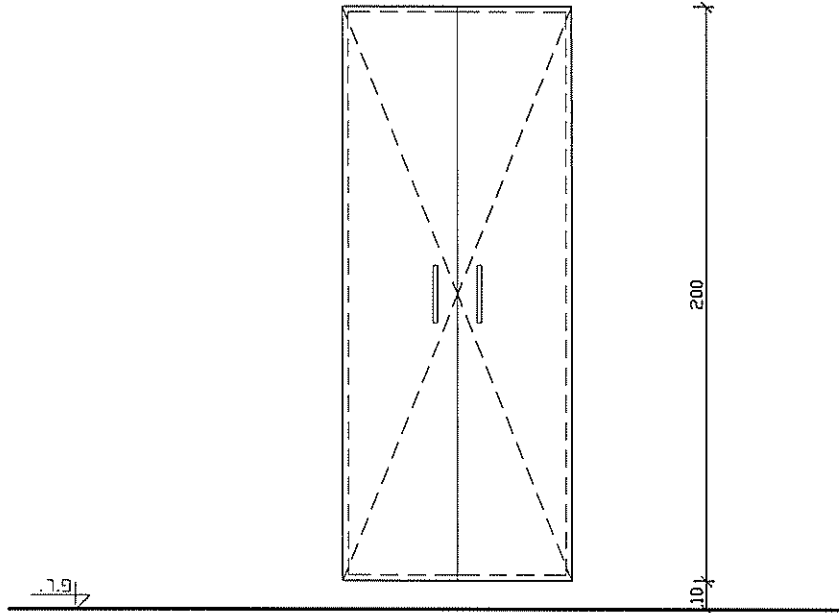
נגרות



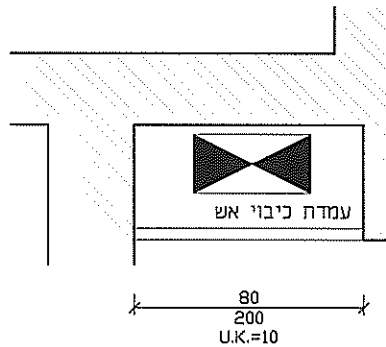
הערה: המבצע יעביר פרטי ביצוע מפורטים לאישור האדריכל כאחר מדידת הפתח באתר

המבצע אחראי למידות ולהתאמתו במקום. בכל מקרה של ספק יש לפנות ישירות אל משרד האדריכל. אין למדוד בשרטוט. חומרי-גמר ואביזרי-פרזונל יורכבו בבנין רק לאחר אישור דוגמא ע"י האדריכל.

חזית



תוכנית



קני"מ 1:25

תאריך
18/Apr/2023

תאריך שינוי

כמות 1

מידה 80/200

מיקום לפי תכנית

תאור

דלתות נגרות סגירה לעמדת מערכות. מפנל סנדוויץ' 17 מ"מ. לבחירת האדריכל (כולל הגבהת בטון של 10 ס"מ מתחת לדלת, וסגירה עם סינר גבס עד תקרת בטון מעל הדלת). כיוון פתיחה עפ"י התכנית.

למכרז

פירוול	צירים	בלום טריקה שקטה.
	מנעול	בכל הדלתות.
	ידית	לבחירת האדריכל.

זכוכית

גמר פורמייקה בדגם לבחירת האדריכל.

הערות

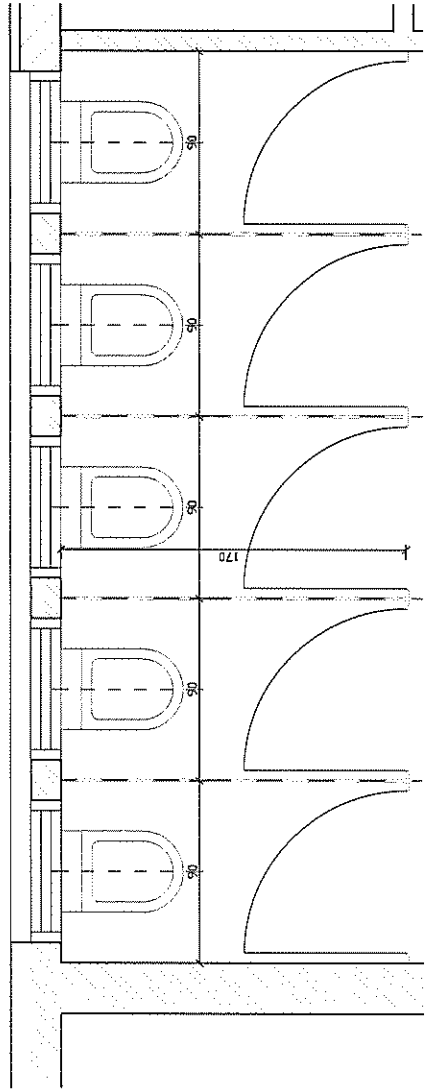
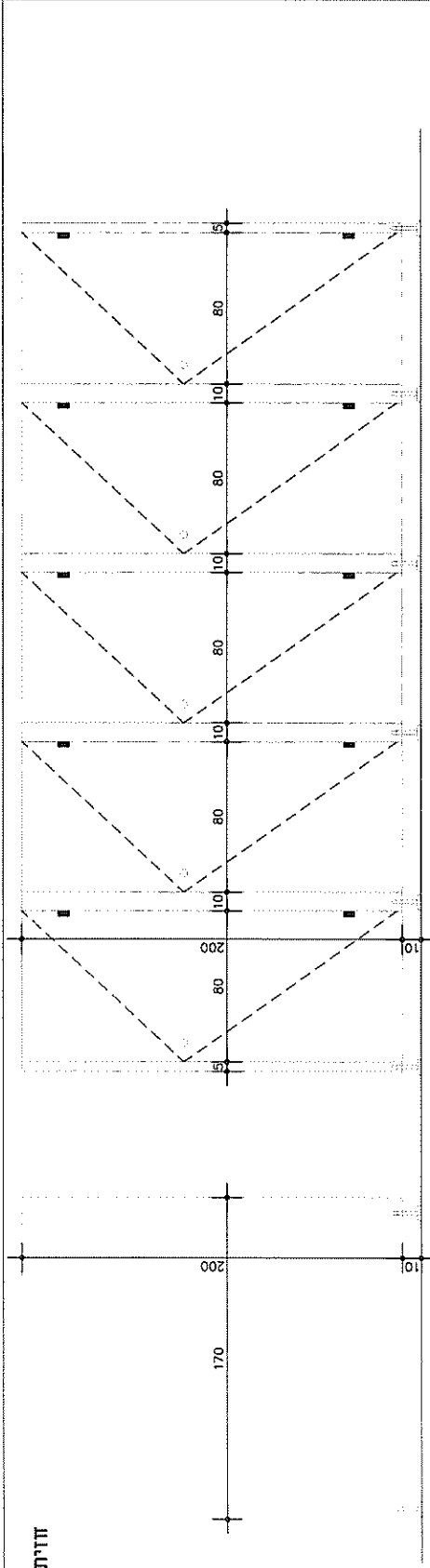
העבודה כפופה לרשום במפרט הכללי לעבודות בנין (האוגדן הכחול) והמפרט המיוחד המצ"ב וכדרישות התקן הישראלי בנושא סוג ועובי הזגוג. כל הפרטים והמחברים לפי מפרט קני"מ, אם לא צויין אחרת. הקבלן המבצע יעביר תוכנית מפורטת של הפריט לאישור האדריכל.

נגרות



הטבעת אחראי למידות ולהתאמתן במשקם. בכל מטרות של 500 י"ש לפחות ישירות אל מעמד האודיטורי. אין נמדוד במשקט. חומרי גמר ואיזורים - פורזול יורכבו בבנין רק כאשר אישר דוגמא ע"י האודיטור.

הערת: הטבעת יעבר פרטי ביצוע מפורטים כאשר האודיטור יאשר מידות הפתוח באחר.



מטרת טרסה המורכבת מ-4 מוצגות ו-5 דלתות בגובה 3 מטר, נבנה כל איזורי המצא והחברות לרבות רגלי פלסטית.
 לרבות מלא אצבעות מילש משני צידי כנף כל דלת כדוגמת דגם אמצע 406 של חברת "פאנל פרויקטים" או ש"ע

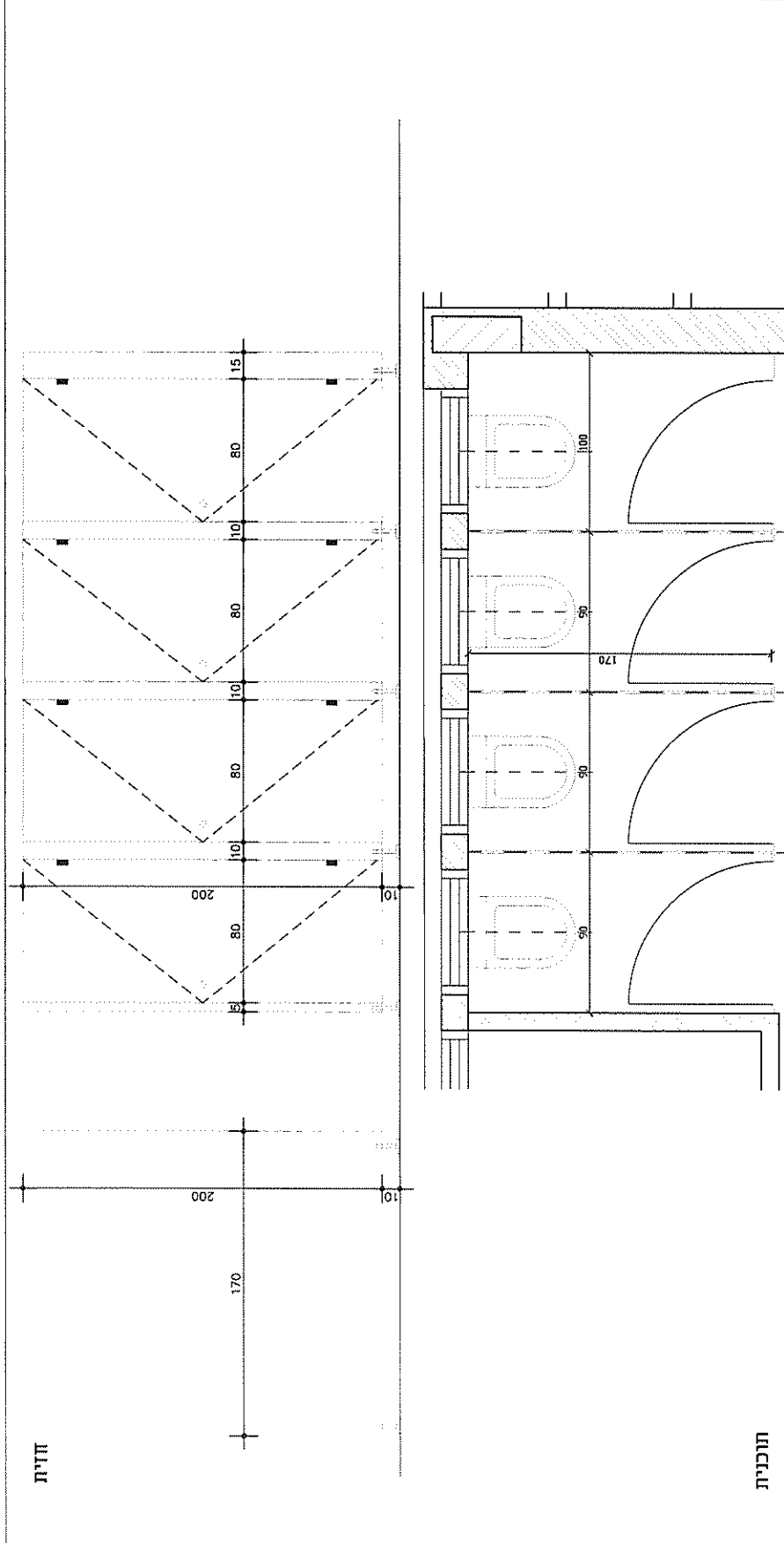
למכרז	ציור	פירוט לפי ציור
	חומרים	חפסי אפיון
	ידית	פירוט לפי ציור
דוכנית		-
גמר		פירוט לפי ציור
הערות		הגובה כפופה לרשום בפרטם הנכלי לעבודות בנין (האומדן החישובי) והתפרים המזוהר המצ"ב וברשימת התקן הישראלי נבטש סוג ועובי החומר, כל הפרטים והמחברים לפי פרטים קליני, אם לא צויין אחרת והתקן המבצע יעבר תוכנית המפרט של הפרטים כאשר האודיטור.

גדרות



המבצע אחראי למידות והתאמתן במקום. בכל מקרה של טפס יש לפנות לשירות איך משרד האדריכלי, אין כמודד בשטחים. חופשי - גמר ואינדי-פרונט יורדנו בבנין גם כאחד אישור רגומא ע"י האדריכל.

הערה: המבצע יעדיף כי יבוצעו משרותי שטח האדריכלי כאחד מפרטת פחות באחד



חזית

תוכנית

מ"ס	1:25
מ"ס/מ"ס	18/A pr/2018
תאריך שינוי	
כמות	1
מידת כפי תכנית	
מיקום	שבבים

תאור	מטרות: טריטה המורכבת מ-3 מוצקות 1-4 בדמות כעובי 13 ס"מ. מונח כל אבזרי המצד והמחבר לדלתת רגלי פסטטיק. לדלתת מוג ארבעות אגוש טשעי צידי כנף כל דלת כדוגמת דגם אקצנו 406 שמוחש של חכרת "פאנל פרידוקטיב" או ש"ע
לחבר	
פרונט צידים	פרונט כפי יצור
מנוול	הפוסטאפטי
ידית	פרונט כפי יצור
זכוכית	-
גמר	פרונט כפי יצור
הערות	המבצעה תפוסה לרשום כפופים הכנף המבצעה כגון (האגוד התחיל) והמפוס המזוהר הפסי. נדרשתות חותם והשטחאי. בנושא סוג וטובי המוג. כל המפוס והמחבריים לפי מפוס עלים אם לא צויין אחרת. המוכן והמבצע יעביר תוכנית המפוסת על המפוס כאישור האדריכל.

פרטים



הערה: המבצע יעביר פרטי ביצוע מפורטים לאישור האדריכל לאחר מדידת הפתח באתר

המבצע אחראי כמידות ולהתאמתן במקום. בכל מקרה של ספק יש לפנות ישירות אל משרד האדריכל. אין למדוד בשרטוט. הומרי- גמר ואביזרי-פרזול יורכבו בבנין רק לאחר אישור דוגמא ע"י האדריכל.

חוברת רשימת

פרטים

קמפוס חינוכי
אשכול הי
אולם ספורט
שדרות מגרש 601

תאריך

למכרז

העבודה כפופה לרשום במפרט הכללי לנעבודות בנין (האוגדן הכחול) והמפרט המיוחד המצ"ב ונדרישות התקן הישראלי בנושא סוג ועובי הזגוג. כל הפרטים והמחברים לפי מפרט קליי, אם לא צויין אחרת. הקבלו המבצע יעביר תוכנית מפורטת של הפריט לאישור האדריכל.

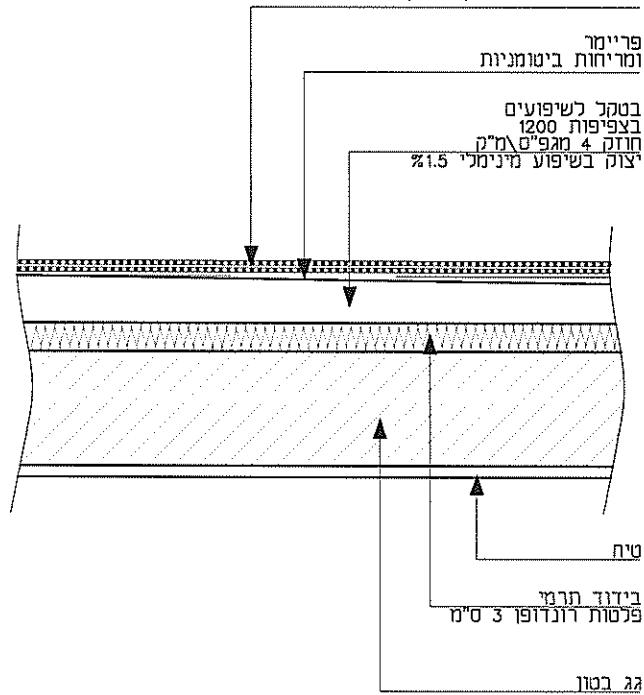
הערות

פרטים



המבצע אחראי לבדיקת התכניות והתאמתן במקום על כל אי התאמה ו/או טעות יש ליידע את מפקח הפרויקט לפני התחלת הביצוע באתר הבניה. אין לקבוע מידות ע"י מדידה בשרטוט אין לעשות כל שימוש בתכנית זו, כלא אישור בכתב מהאדריכל יש לבצע עבודות במסגרת היתרים קיימים בלבד יש לקרוא את התכניות יחד עם המפרט הטכני.

שכבה של יריע ביטומנית בעובי 5 מ"מ לפי מפרט בסוג SBS מזויין בלבד פוליאיסטר 250 ג' נמ"ר ארוג לשני כיוונים (חוצרת אינטרגלס או ש"ע) כרבות שכבת חציצה ואיזון אדים ביטומניות בעובי 3 מ"מ ומדבקת בנקודות



קיבוץ נירעם 7915500
08.6552956
1538.6552956
office@zarta.co.il
www.zarta.co.il

זרתא
S T U D I O

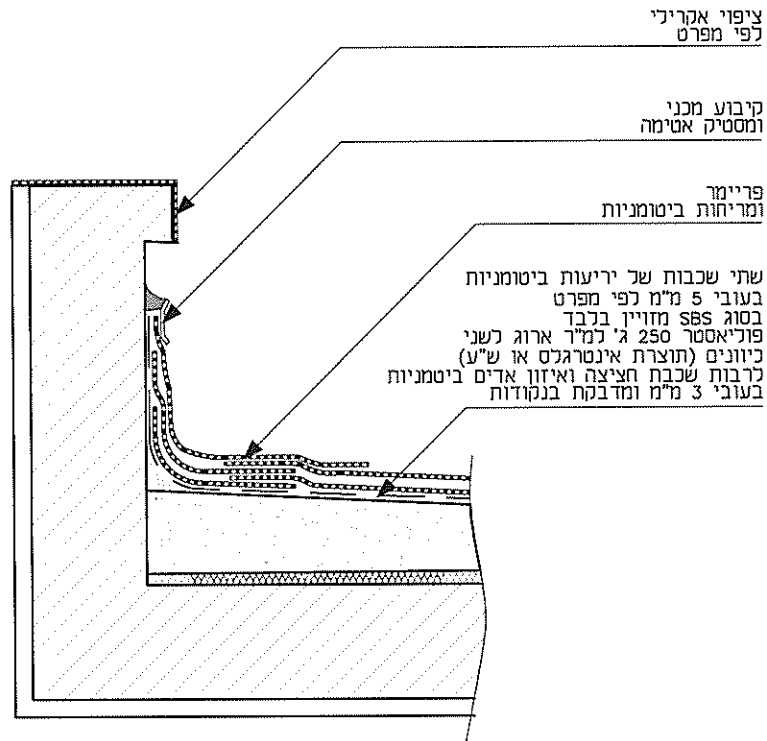
פרט איטום גג

מקום: שדרות		
פרוייקט: אולם ספורט		
קני"מ: 1:5		
תאריך: 18/Apr/2023		
לעיון	למכרז	לביצוע

פרטים



המבצע אחראי לבדיקת התכניות והתאמתן במקום על כל אי התאמה ו/או טעות יש ליידע את מפקח הפרויקט לפני התחלת הביצוע באתר הבניה. אין לקבוע מידות ע"י מדידה בשרטוט אין לעשות כל שימוש בתכנית זו, נלא אישור בכתב מהאדריכל יש לבצע עבודות במסגרת היתרים קיימים בלבד יש לקרוא את התכניות יחד עם המפרט הטכני.



קיבוץ נירעם 7915500
 08.6552956
 1558.6552956
 office@zarfa.co.il
 www.zarfa.co.il



פרט איטום מעקה גג

מקום: שדרות

פרוייקט: אולם ספורט

קנ"מ: 1:5

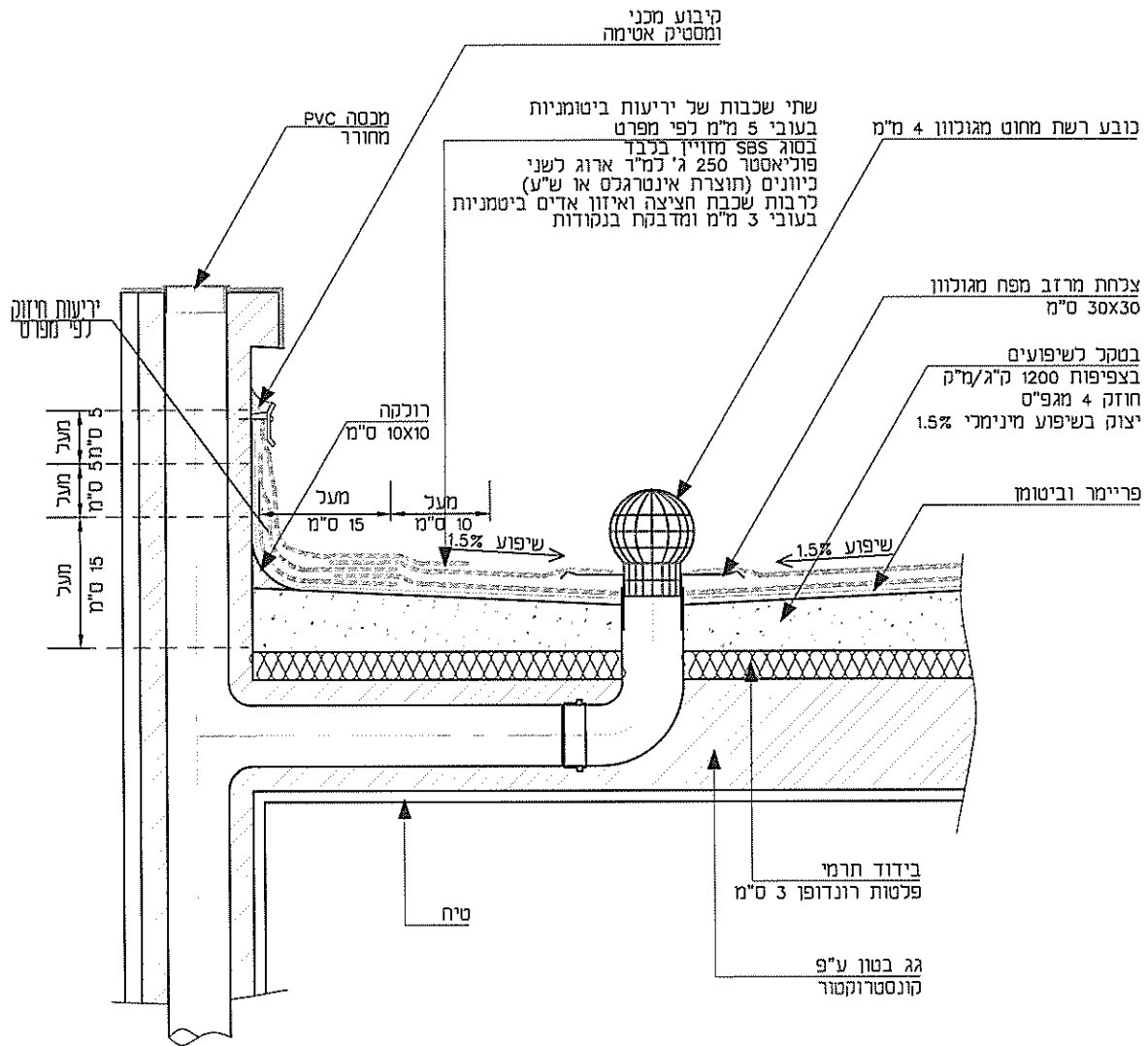
תאריך: 18/Apr/2023

לעיון | למכרז | לביצוע

פרטים

P
03

המבצע אחראי לבדיקת התכנית והתאמתו במקום על כל אי התאמה ו/או טעות יש ליידע את מפקח הפרויקט לפני התחלת הביצוע באתר הבניה. אין לקבוע מידות ע"י מדידה בשרטוט אין לעשות כל שימוש בתכנית זו, ללא אישור בכתב מהאדריכל יש לבצע עבודות במסגרת היחידים קיימים בלבד יש לקרוא את התכנית יחד עם המפרט הטכני.



7915500 קיבוץ נירעם
08.6552956
1538.6552956
office@zarta.co.il
www.zarta.co.il

זרתא
S T U D I O

**פרט קולט מי גשם
בג שטוח**

מקום: שדרות

פרוייקט: אולם ספורט

קני"מ: 1:5

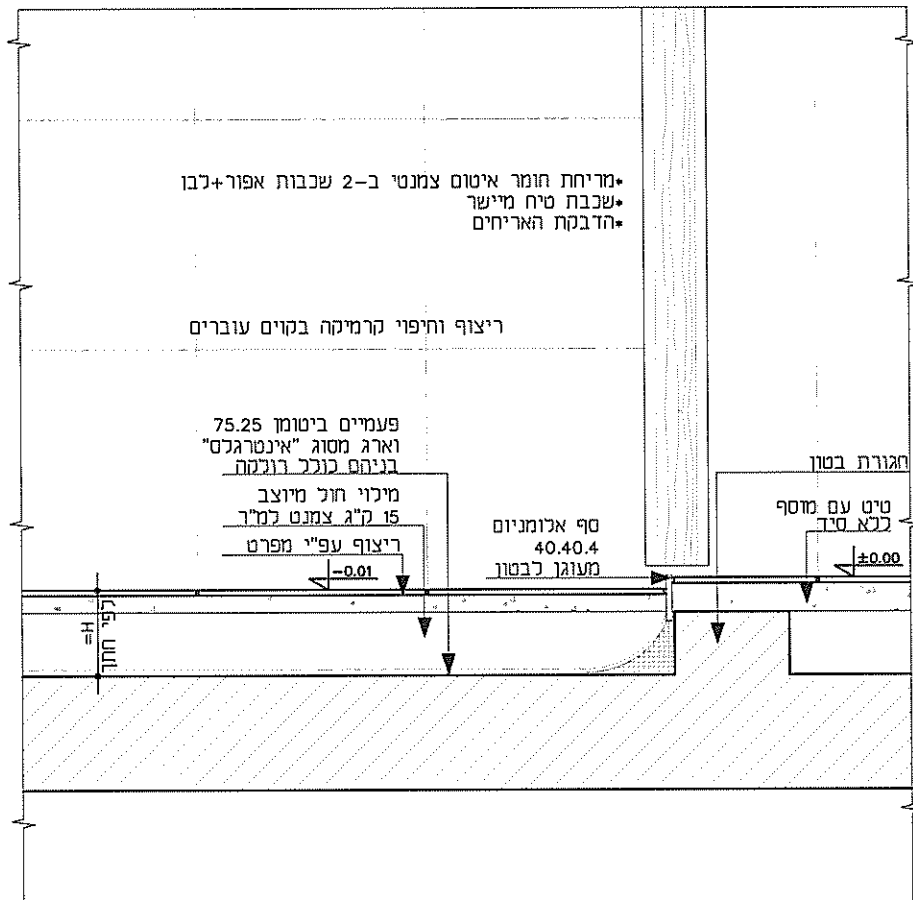
תאריך: 18/Apr/2023

לעיון | למכרז | לביצוע

פרטים



המבצע אחראי לבדיקת התכניו והתאמתו במקום על כולו אי התאמה ו/או טעות יש ליידיע את מפקח הפרויקט לפני התחלת הביצוע באחר הבניה. אין לקבוע מידות ע"י מדידה בשרטוט אין לעשות כל שימוש בתכנית זו. כל אשור בכתב מהאדריכל יש לבצע עבודות במסגרת היתרים קיימים בלבד יש לקרוא את התכנית יחד עם המפרט הטכני.



7915500 קיבוץ נירעם
08.6552956
1538.6552956
office@zarta.co.il
www.zarta.co.il



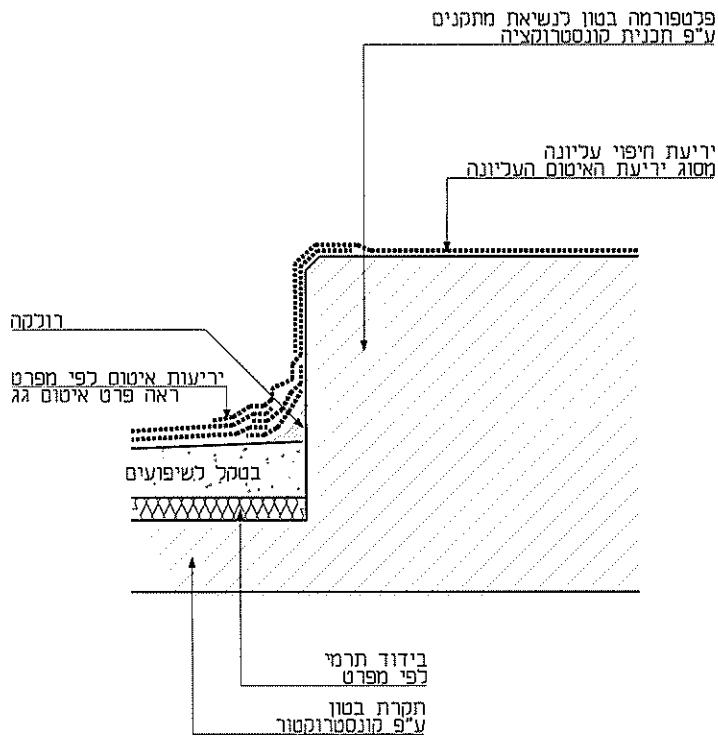
פרט ריצוף ואיטום בכניסה לחדרים "רטובים"

מקום:	שדרות
פרוייקט:	אולם ספורט
קני"מ:	1:5
תאריך:	18/Apr/2023
לעיון	למכרז
לביצוע	

פרטים



המבצע אחראי לבדיקת התכניות והתאמתן במקום על כל אי התאמה ו/או טעות יש ליידע את מפקח הפרויקט לפני התחלת הביצוע באתר הבניה. אין לקבוע מידות ע"י מדידה בשרטוט אין לעשות כל שימוש בתכנית זו, ללא אישור בכתב מהאדריכל יש לבצע עבודות במסגרת היתרים קיימים בלבד יש לקרוא את התכניות יחד עם המפרט הטכני.



קבוצת נירעם 7915500
 08.6552956
 1538.6552956
 office@zarta.co.il
 www.zarta.co.il



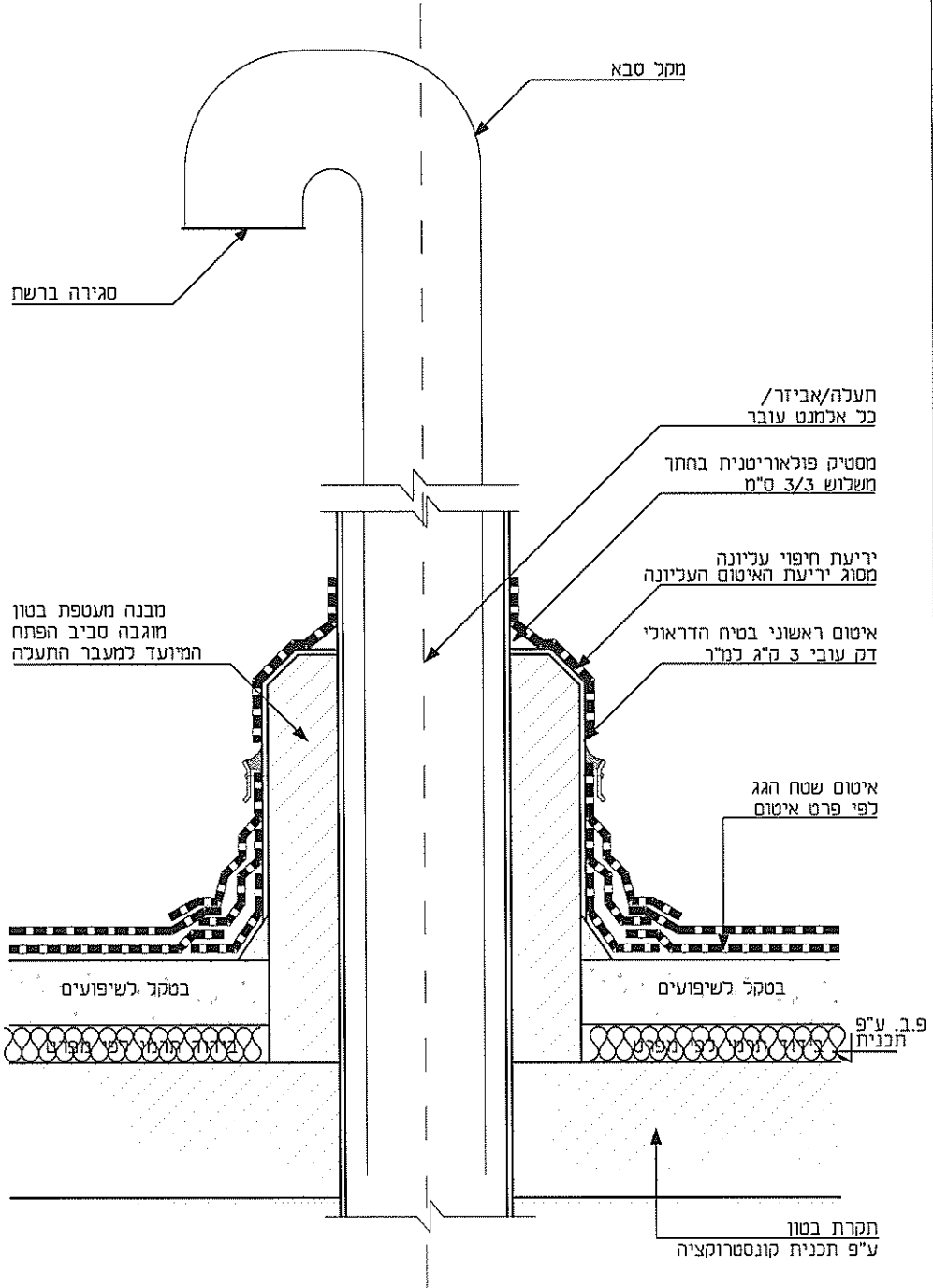
פלטפורמה להנחת מתקנים ע"ג גג עליון

מקום: שדרות		
פרוייקט: אולם ספורט		
קניימ: 1:10		
תאריך: 18/Apr/2023		
לביצוע	למכרז	לעיון

פרטים

P
06

המבצע אחראי לבדיקת התכניות והתאמתן במקום על כל אי התאמה ו/או טעות יש ליידע את מפקח הפרויקט לפני התחלת הביצוע באתר הבניה, אין לקבוע מידות ע"י מדידה בשרטוט אין לעשות כל שימוש בתכנית זו, ללא אישור בכתב מהאדריכל יש לבצע עבודות במסגרת היתרים קיימים בלבד יש לקרוא את התכניות יחד עם המפרט הטכני.



7915500 קיבוץ נירעם ירושם
08.6552956
1538.6552956
office@zarta.co.il
www.zarta.co.il



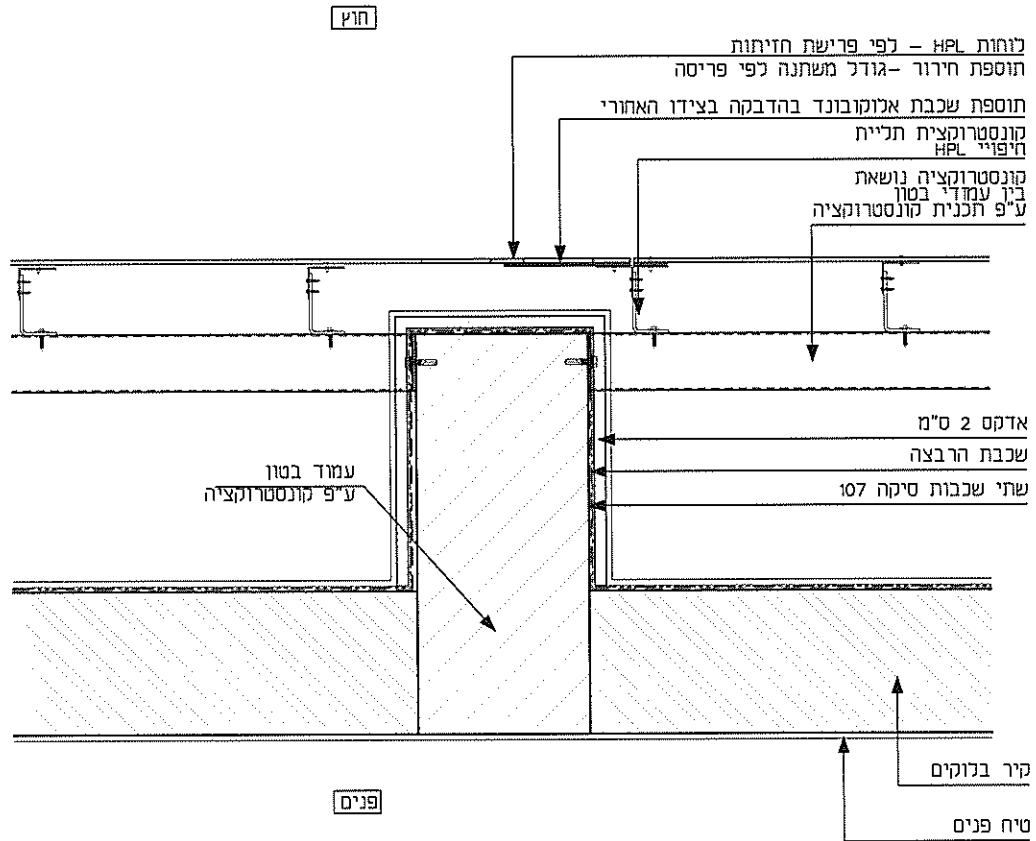
איטום סביב פתח מעבר צנרת מיזוג אויר גגות

מקום:	שדרות
פרוייקט:	אולם ספורט
קני"מ:	1:10
תאריך:	18/Apr/2023
לעיון	למכרז
לביצוע	

פרטים

P
07

המבצע אחראי לבדיקת התכניות והתאמתן במקום על כל אי התאמה ו/או טעות יש כיידע את מפקח הפרויקט לפני התחלת הביצוע באתר הבניה. אין לקבוע מידות ע"י מדידה בשרטוט אין לעשות כל שימוש בתכנית זו, ללא אישור בכתב מהאדריכל יש לבצע עבודות במסגרת היתרים קיימים בלבד יש לקרוא את התכניות יחד עם המפרט הטכני.



7915500
08.6552956
1538.6552956
office@zarta.co.il
www.zarta.co.il



פרט בידוד קירות מעטפת

מקום:	שדרות
פרוייקט:	אולם ספורט
קני"מ:	1:10
תאריך:	18/Apr/2023
לעיון	למכרז
לביצוע	

פרטים

P
08

המבצע אחראי לבדיקת התכנון והתאמתו במקום על כל אי התאמה ו/או טעות יש ליידע את מפקח הפרויקט לפני התחלת הביצוע באחר הבניה. אין לקבוע מידות ע"י מדידה בשרטוט אין לעשות כל שימוש בתכנית זו, ללא אישור בכתב מהאדריכל יש לבצע עבודות במסגרת היתרים קיימים בכבד יש לקרוא את התכניות יחד עם המפרט הטכני.

פח איסכורית
בעובי 0.8 מ"מ
בצבע לבן

צמר סלעים בעובי 4"
דחיסות 24 ק"ג/מ"ק
עם גיח

סגירת מרווח קונסטרוקציה
פח מגולוון 1.5 מ"מ

קסטת lock מחוררת
בחתך 200/600/1 מ"מ
בגוון לפי בחירת אדריכל

תעלת ניקוז גג
פח מגולוון 1.5 מ"מ

פלטת חיבור
אגד לבטון

קונסטרוקציית פלדה
ע"פ קונסטרוקציה

קורת בטון
ע"פ חכנית קונסטרוקציה

חיפוי HPL

קונסטרוקציה נושאית להניית
חיפוי HPL

פלטת חיבור
אגד לבטון

קורת בטון
ע"פ חכנית קונסטרוקציה

צמ"ג 4" כל עמוד שני

עמוד בטון במבט
ע"פ חכנית קונסטרוקציה

7915500 קיבוץ נירעם
08.6552956
1538.6552956
office@zarta.co.il
www.zarta.co.il

זרתא
STUDIO

פרט קצה הגג

מקום: שדרות

פרוייקט: אולם ספורט

קנייח:

תאריך: 18/Apr/2023

לעיון

למכרז

לביצוע