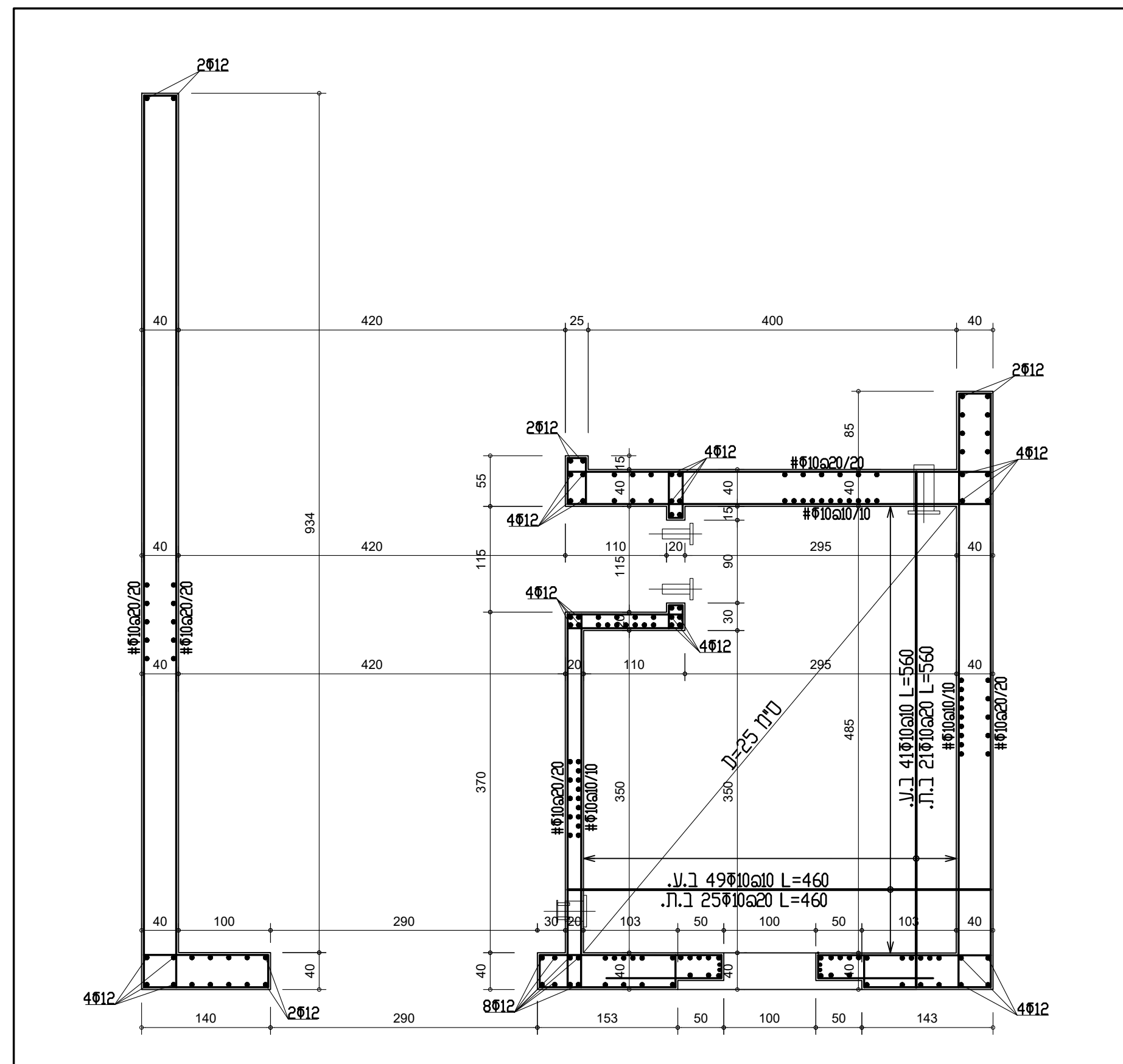
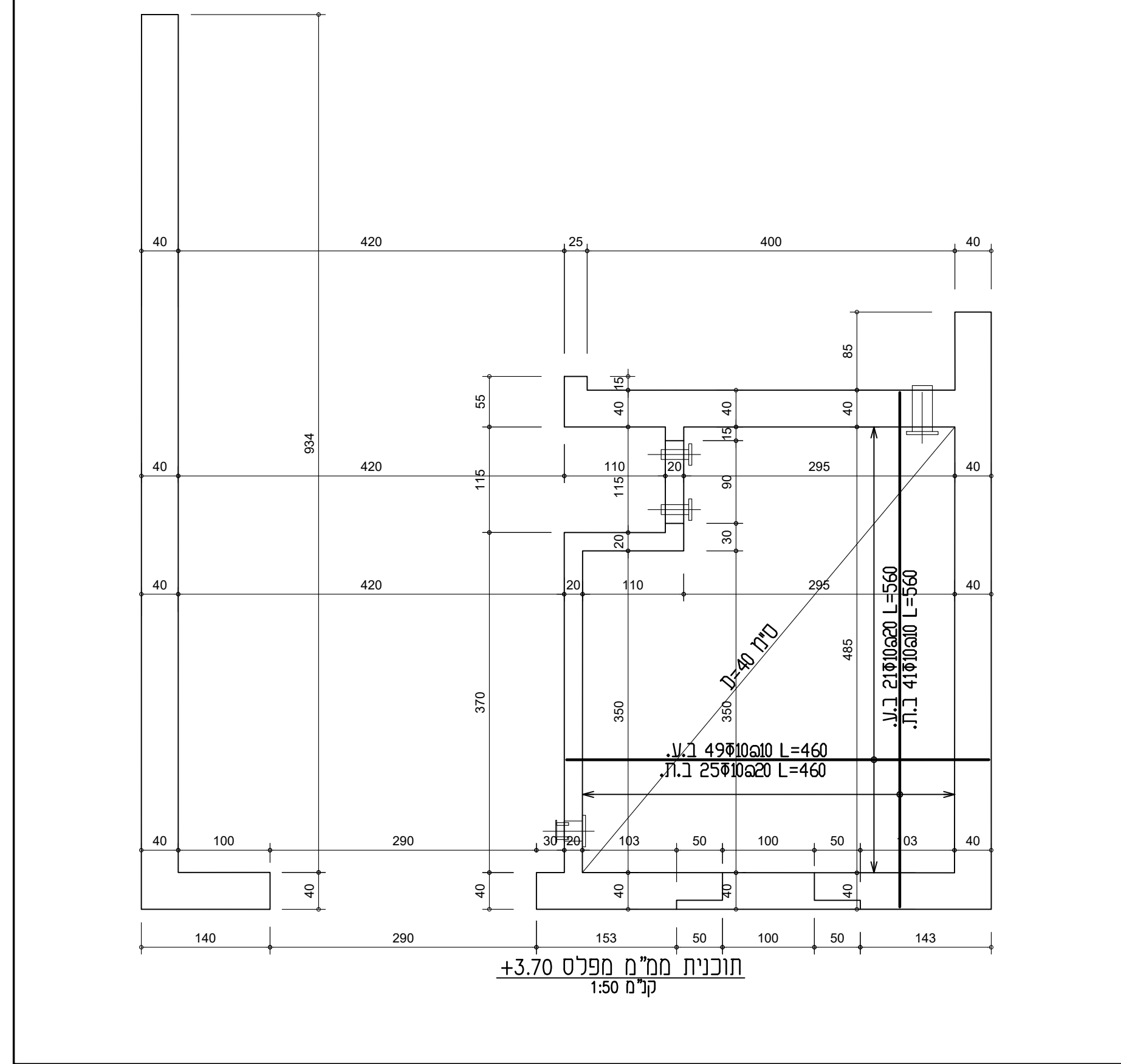


מבצע אחראי לידות והוצאות במסגרת, בלב חקירה של ספק יש לפנות למתכנן	
מחזור	מחזור
1	1

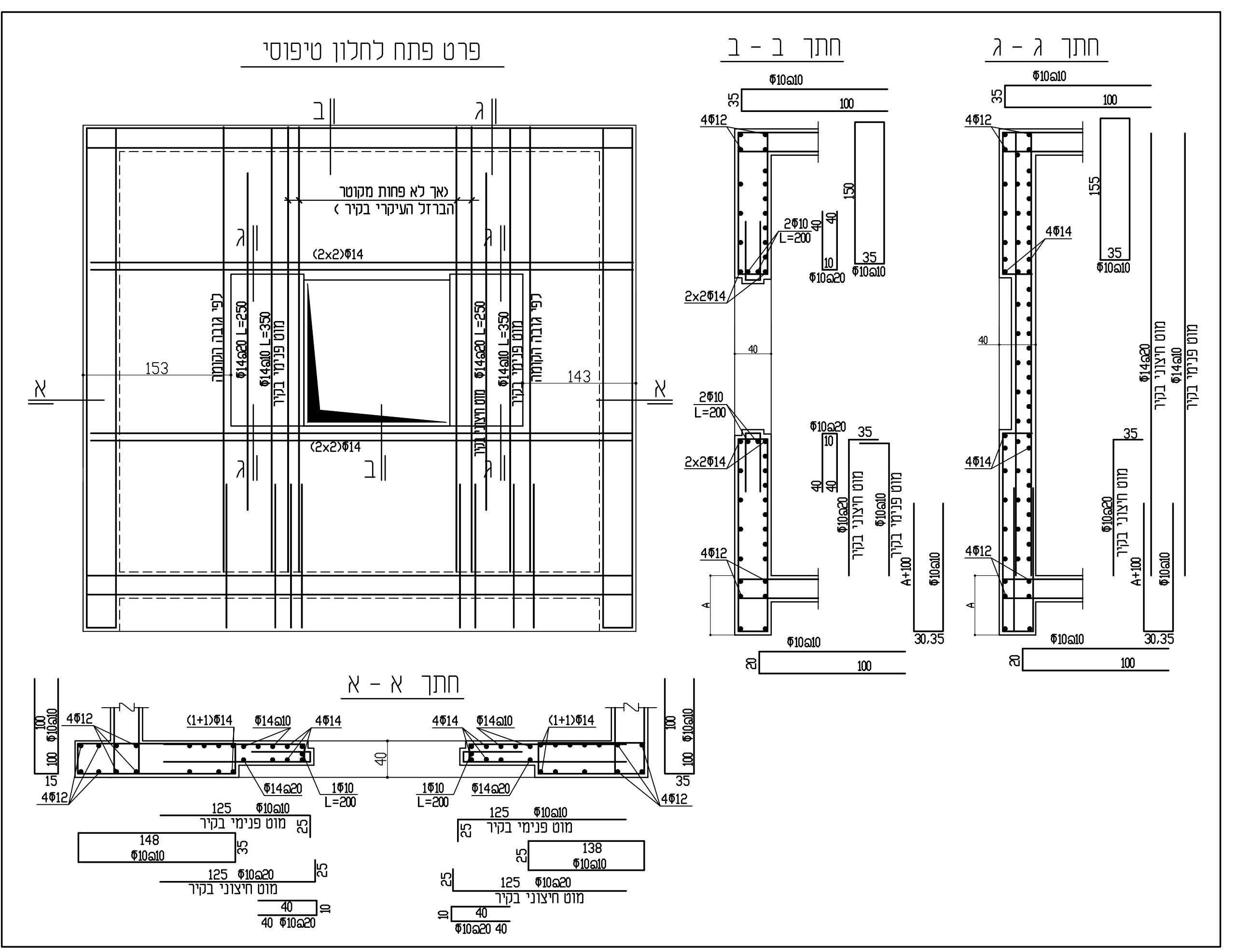
מחזור	מחזור	מחזור	מחזור
1	1	1	1



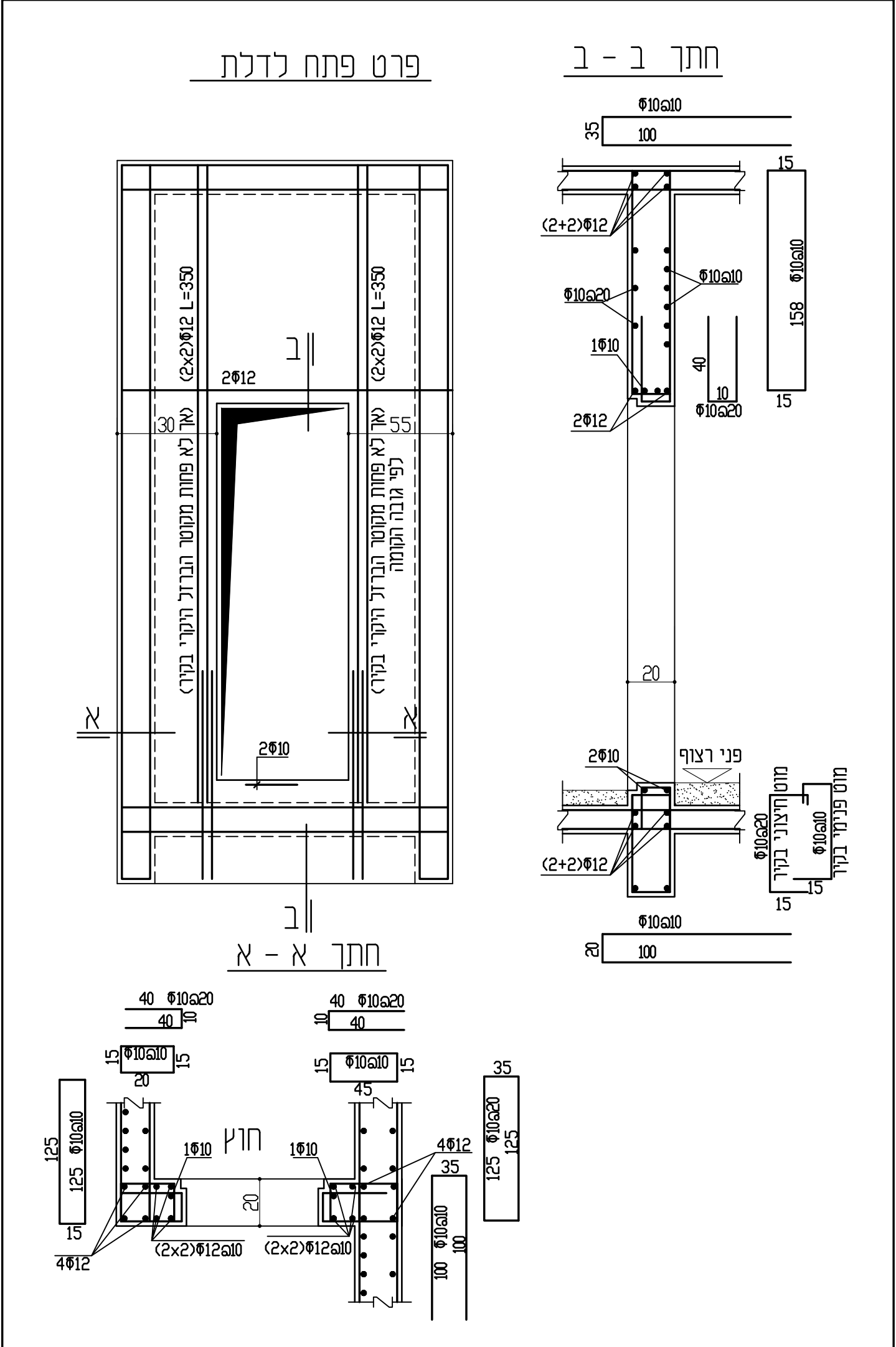
חובנית סולם פרטים -0.15
ק"ס 1:50



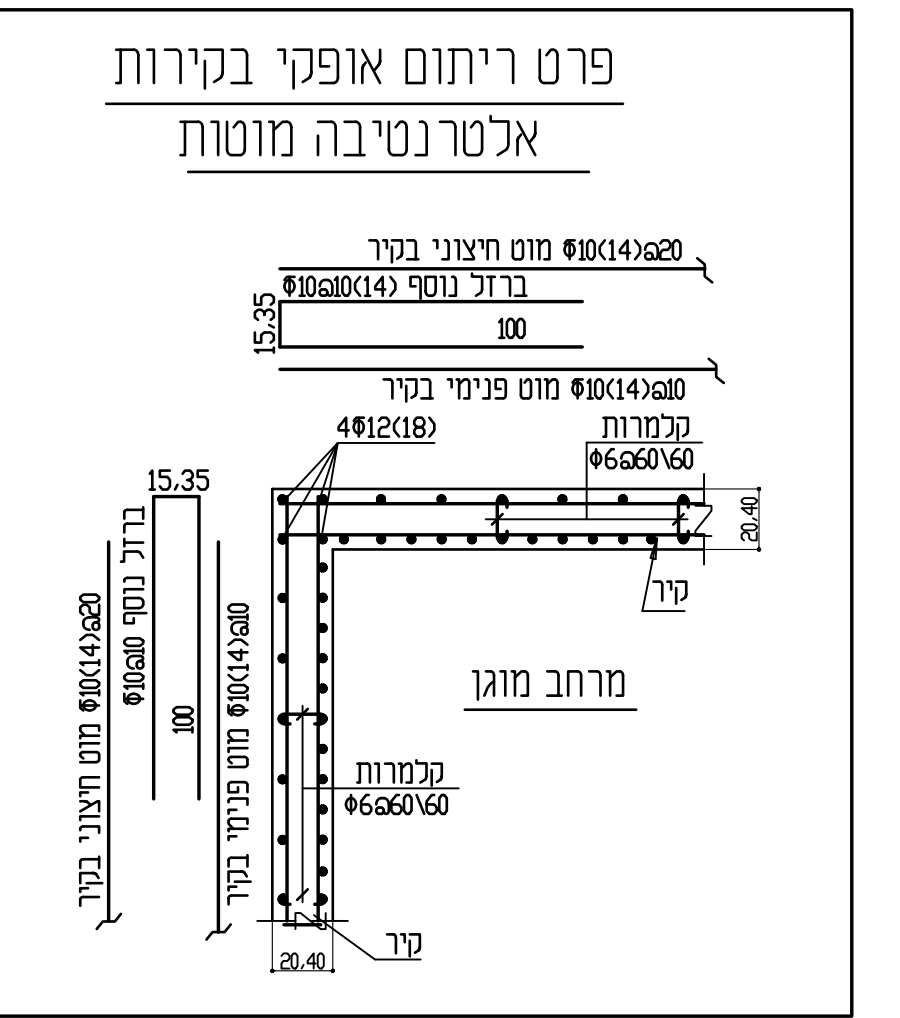
חובנית סולם פרטים +3.70
ק"ס 1:50



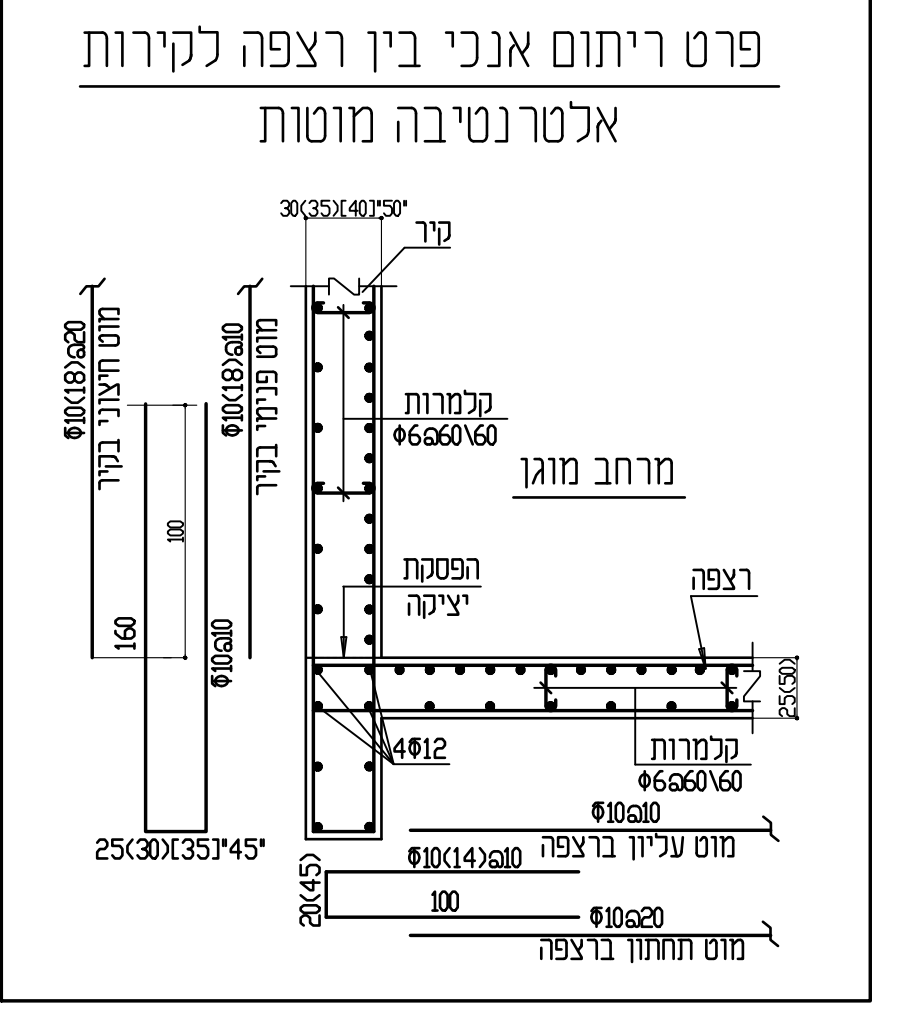
פרט פתח לחלון טיפוסי



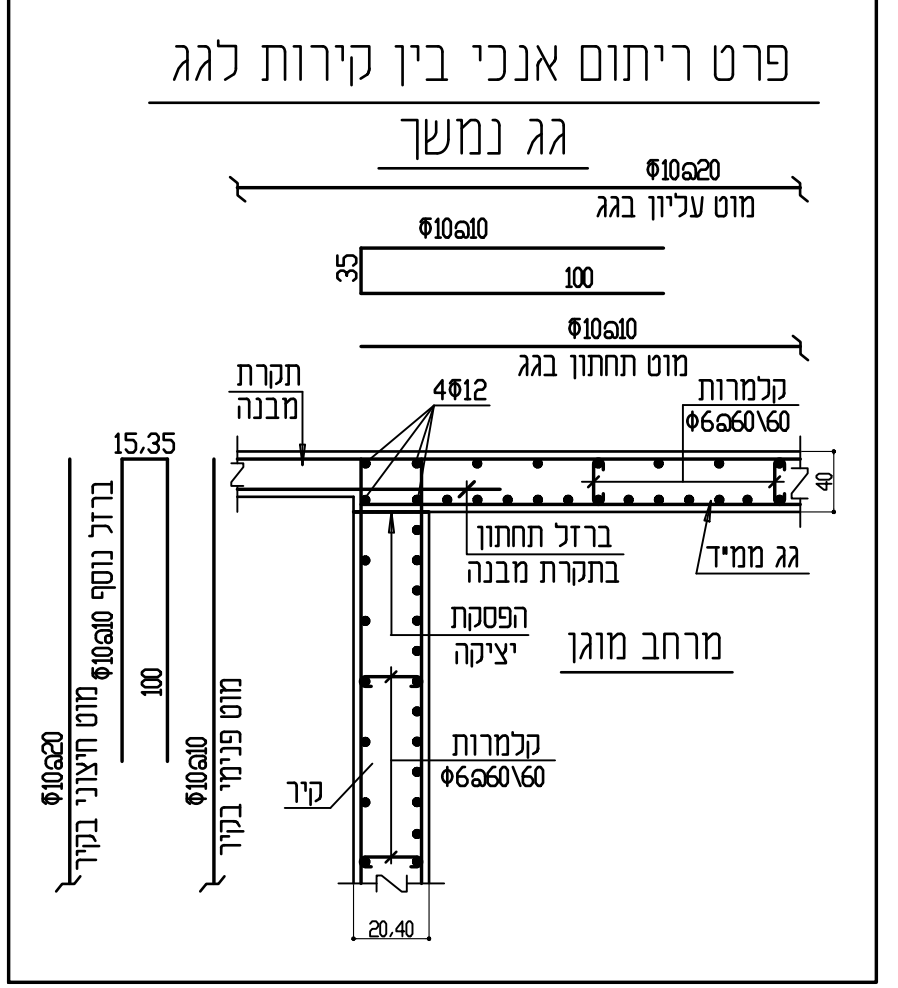
פרט פתח לדלת



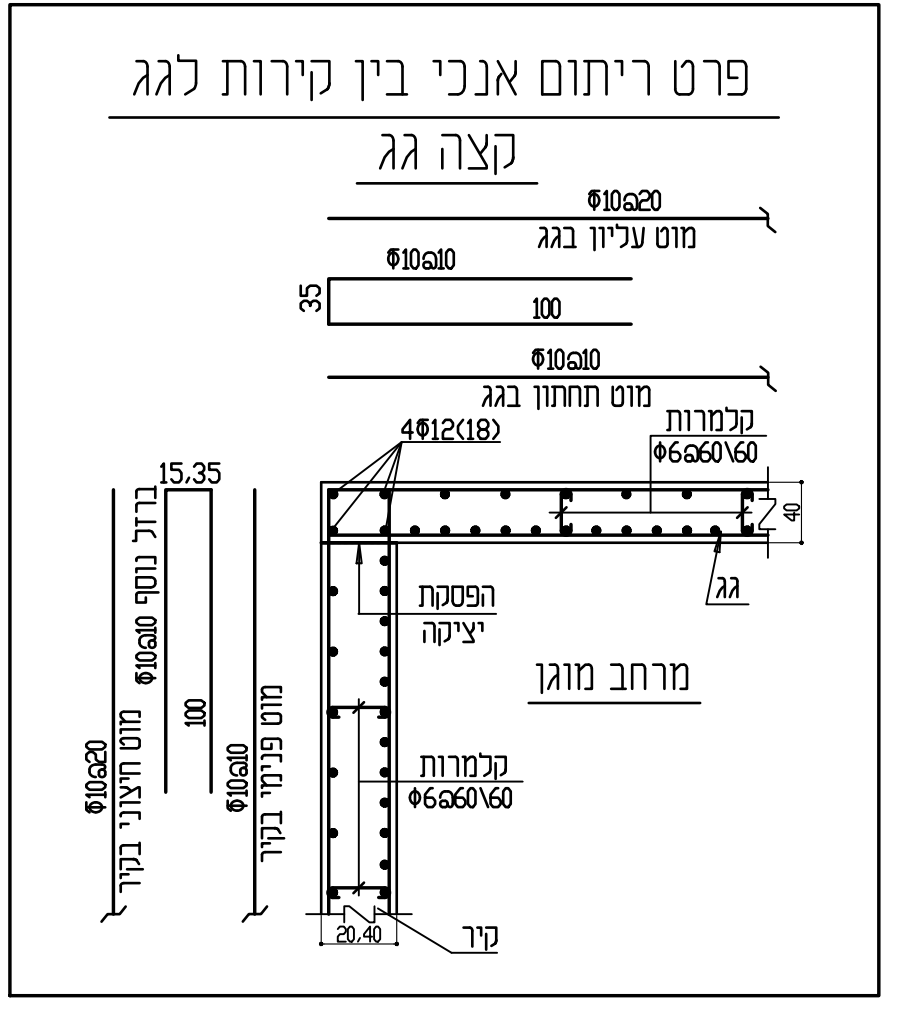
פרט ריתום אנכי באפיק בקירות אלטרנטיבה מוטות



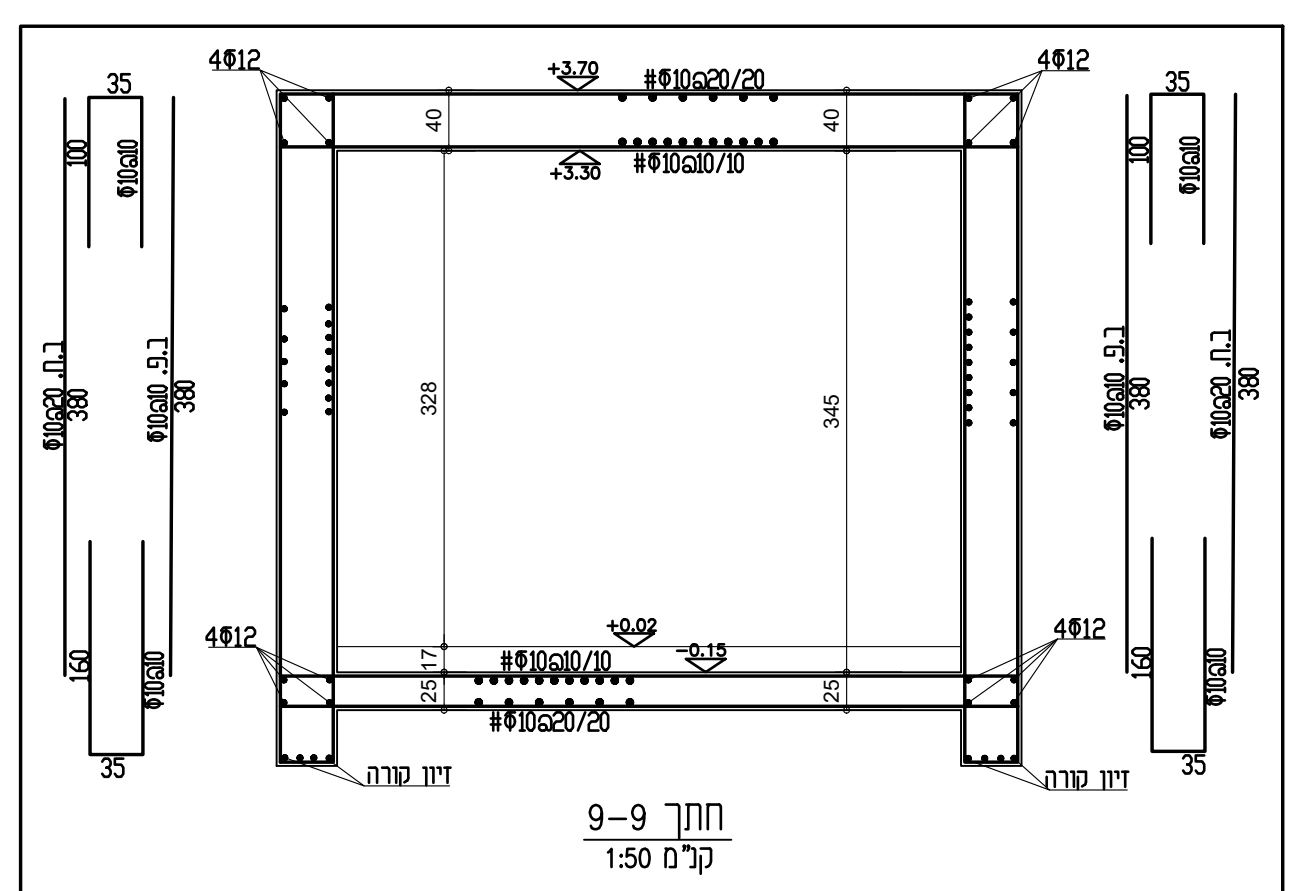
פרט ריתום אנכי בין רצפה לקירות אלטרנטיבה מוטות



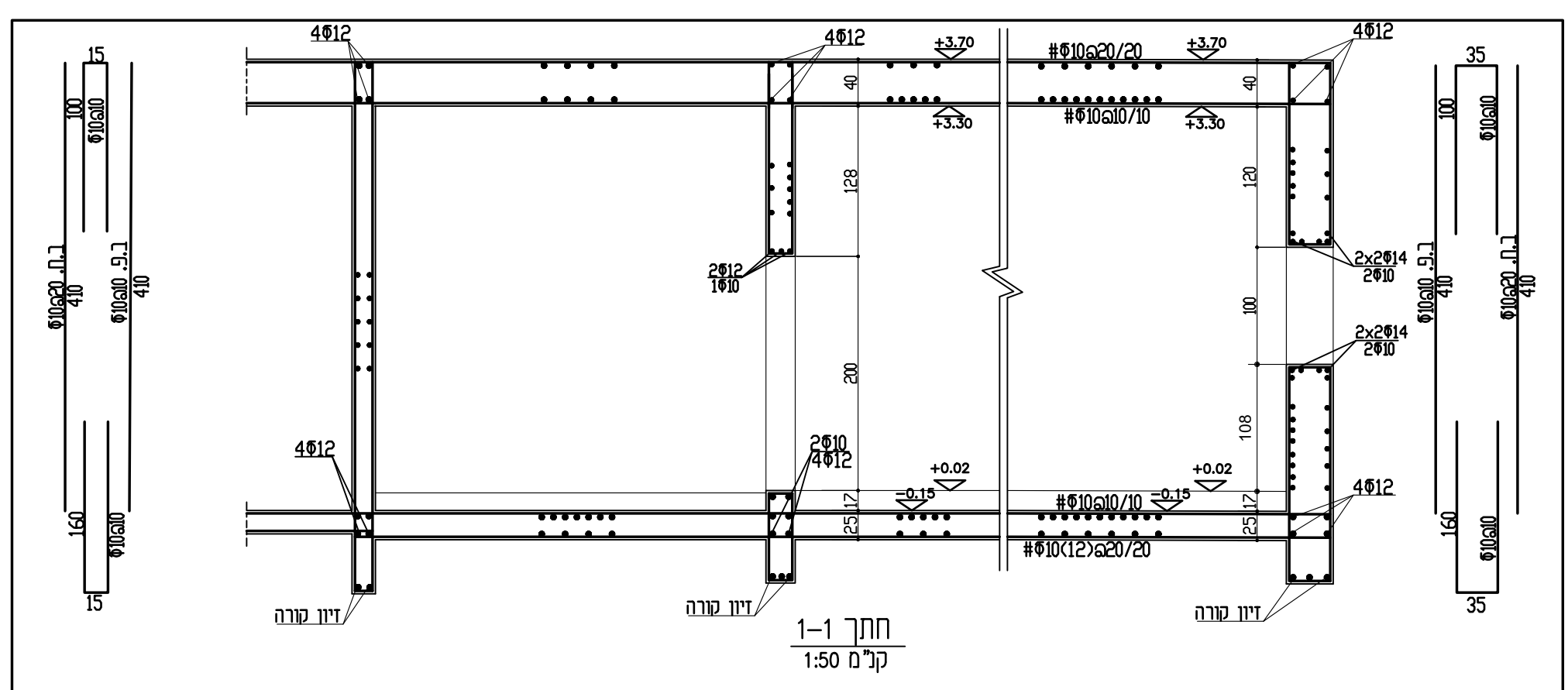
פרט ריתום אנכי בין קירות לגג גג נמשך



פרט ריתום אנכי בין קירות לגג קצה גג



חוק 9-9
ק"ס 1:50



חוק 1-1
ק"ס 1:50

יש לקרוא חובנית זו יחד עם חובנית מס' 1.

יוסף אבו דגוש
מהנדס מבנים
המחזוריים 82/37 גזר שובע
ת"ד 2578 תל אביב 6105
טל: 03-6660000, 03-6660001
Email: yosifabu@netvision.net.il

כתיב | קמרון | לאשור | רביציון

עריית שדרות
אולם ספורט
אשקול חי מגרש 601

חובנית פרטי זיון ממים

מס כתיב: 00
מחזור: 1
ק"ס: 1:20
תאריך: 14.03.23
מס קרי: 14