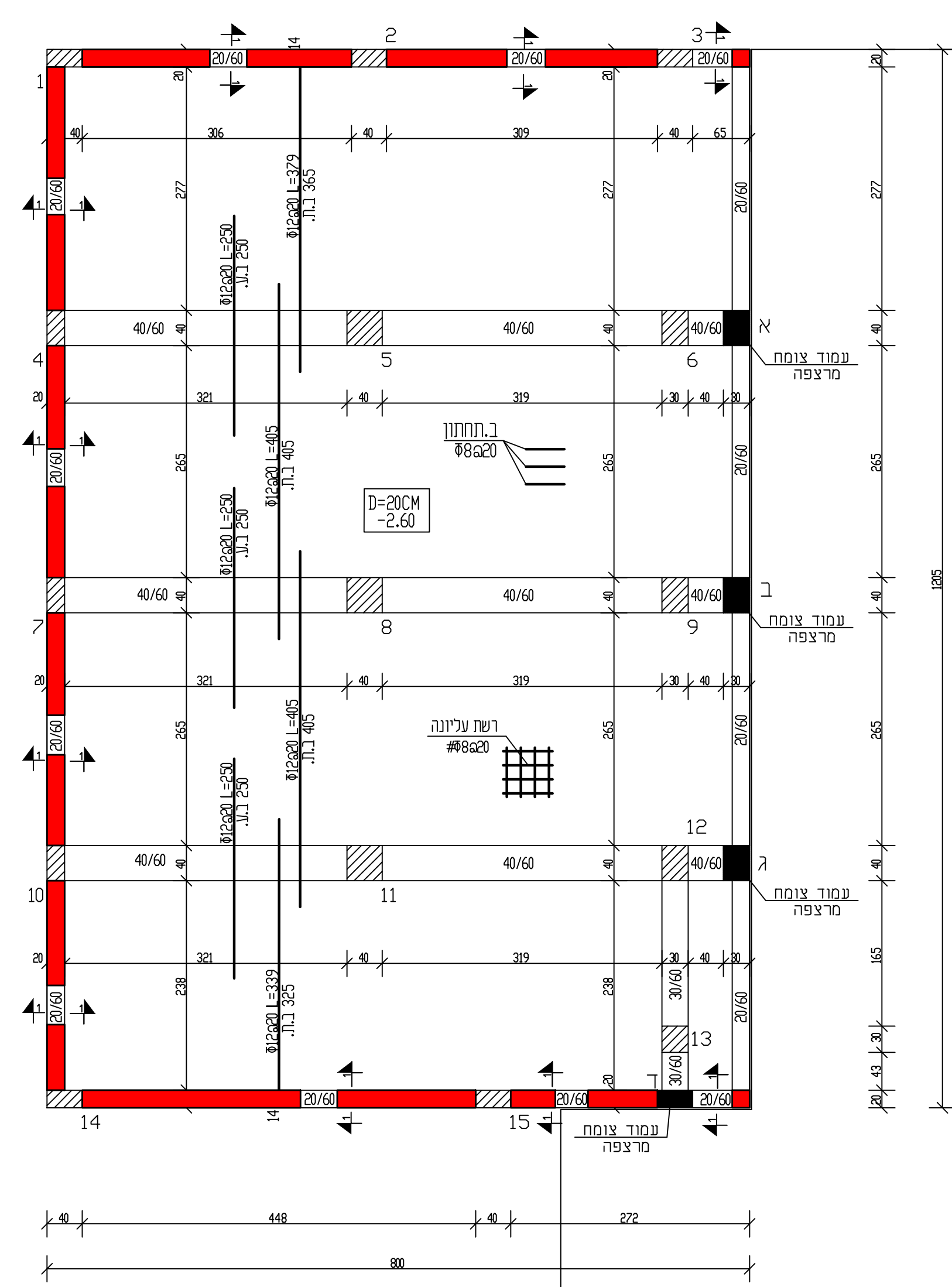
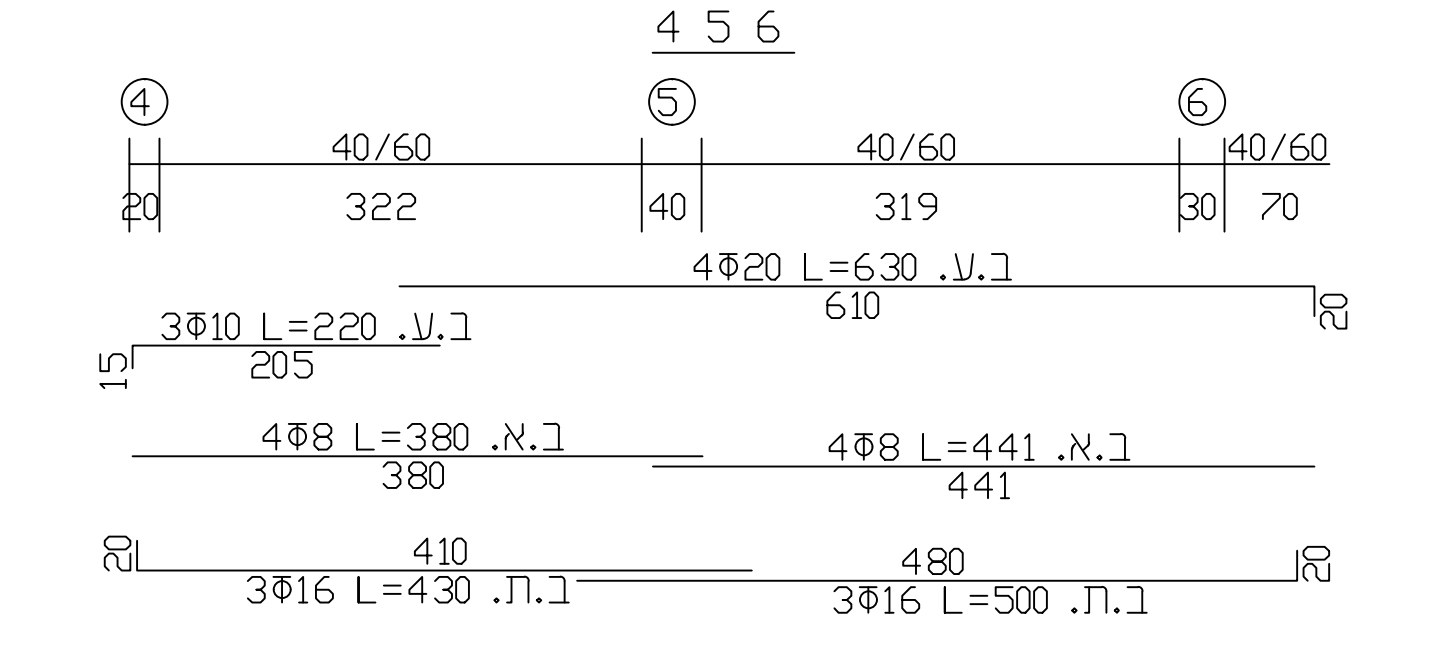
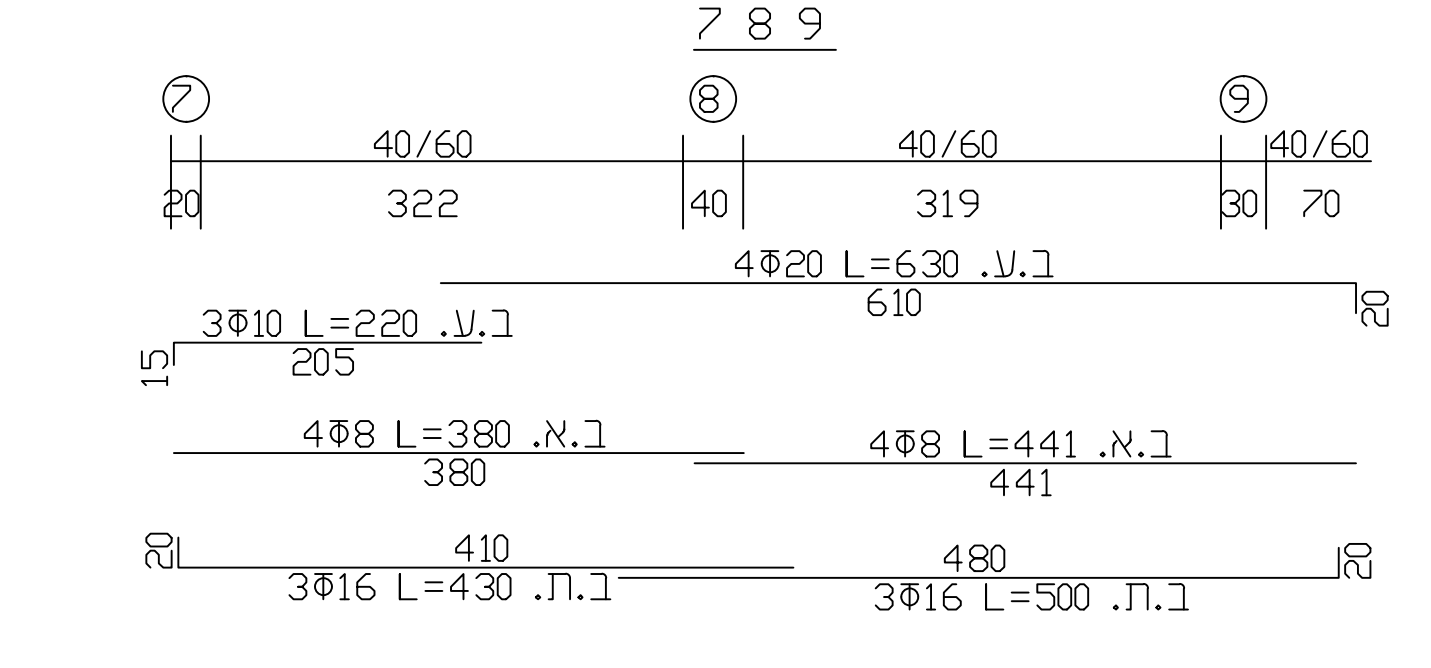
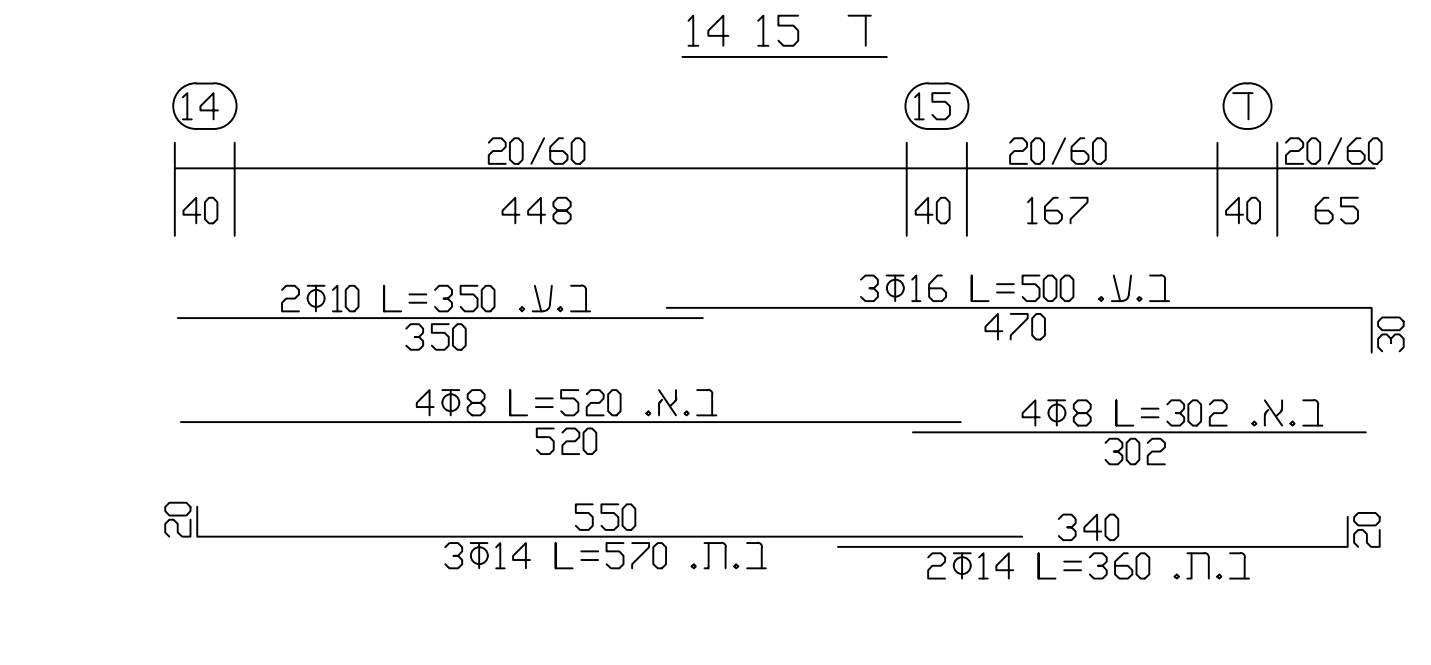
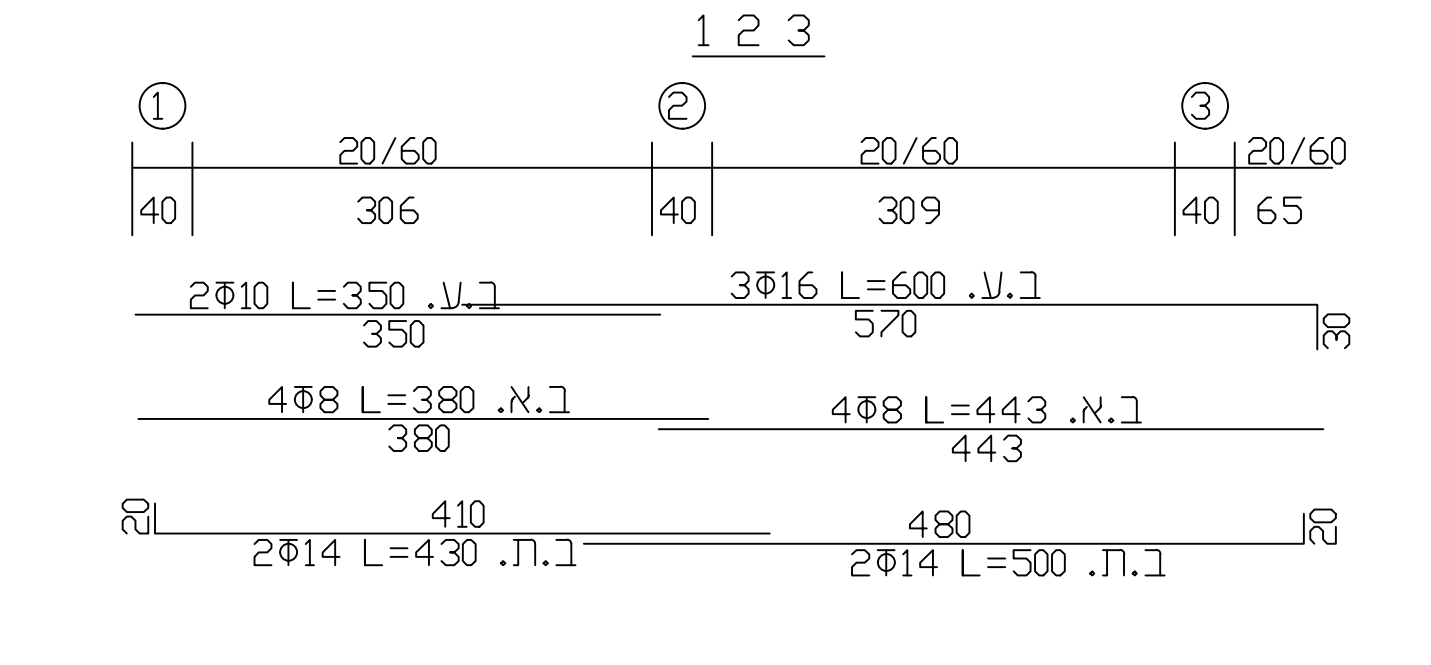
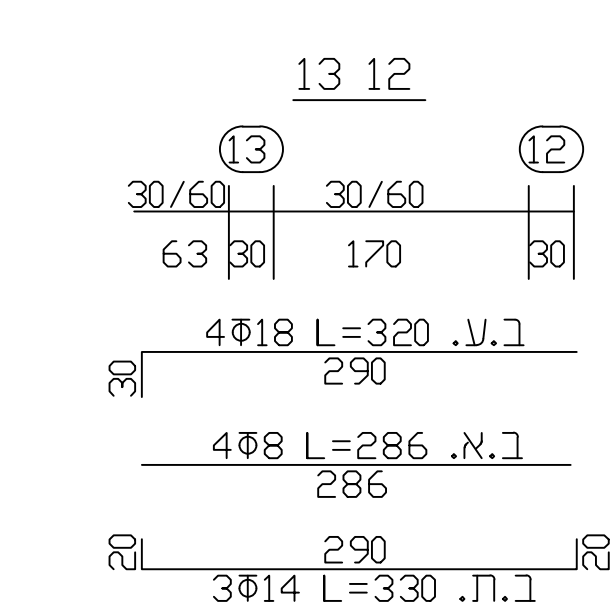
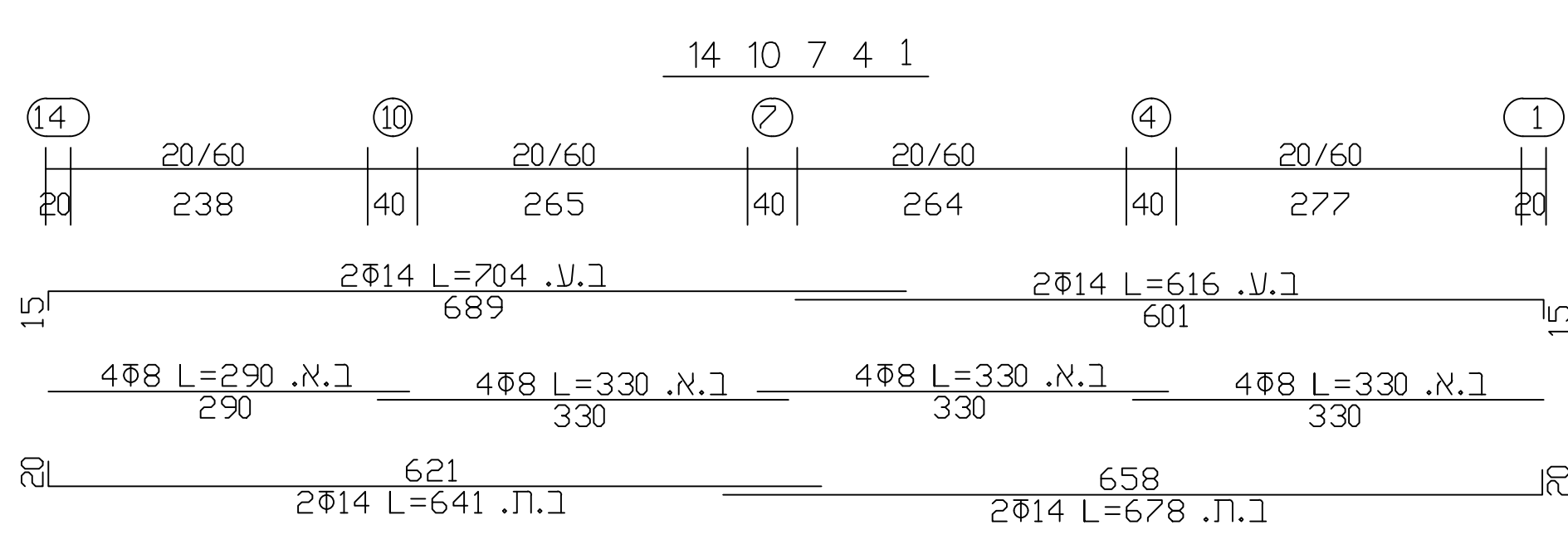
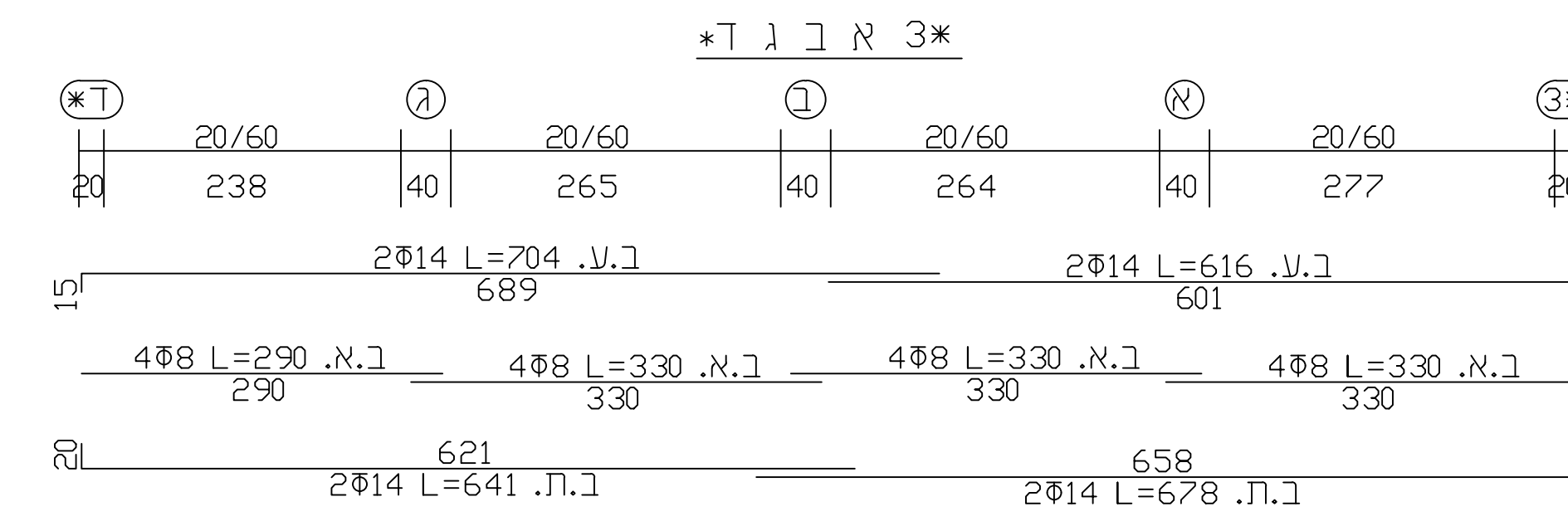
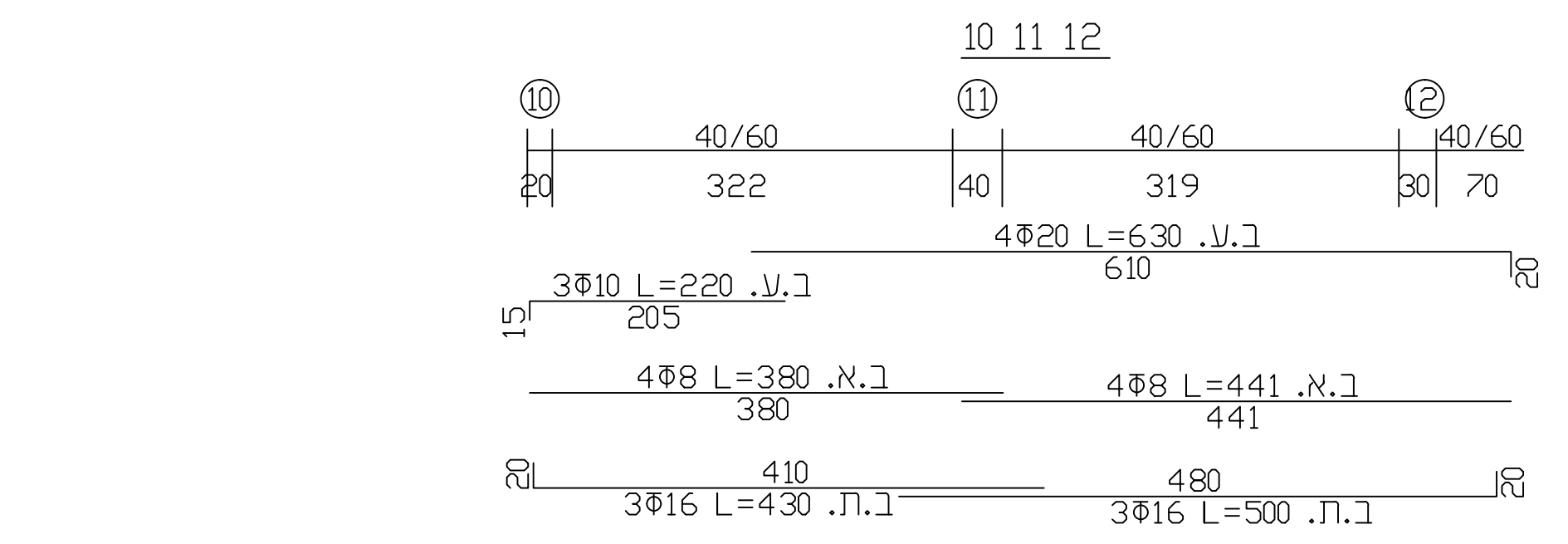


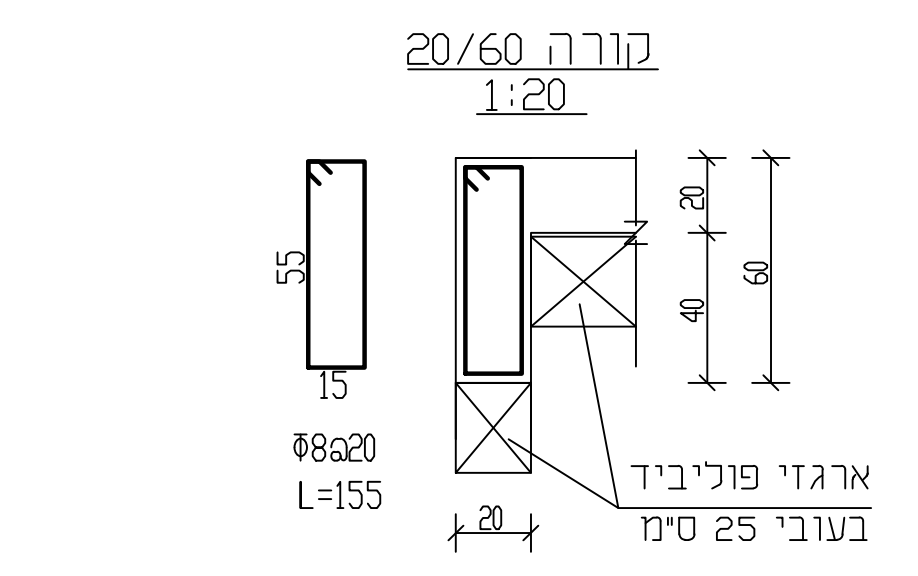
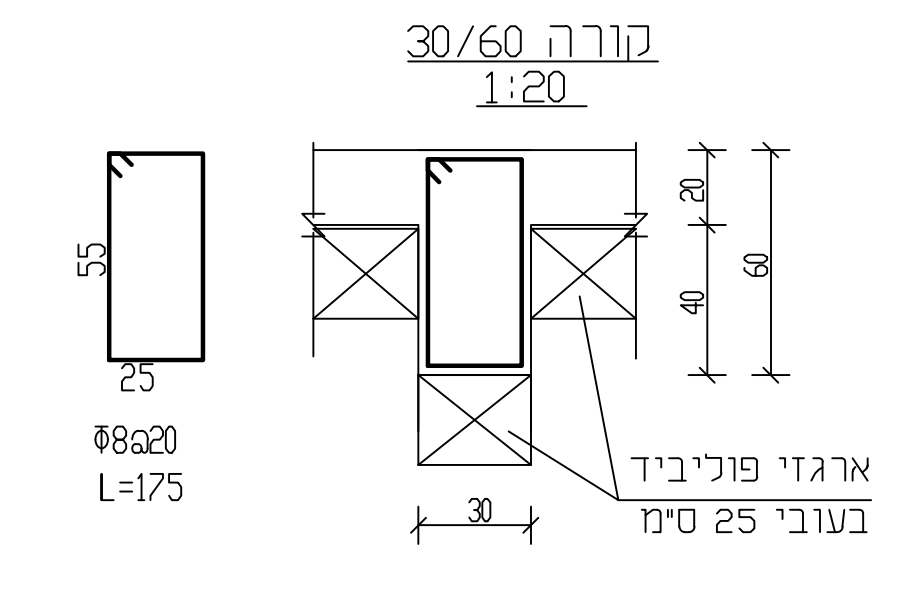
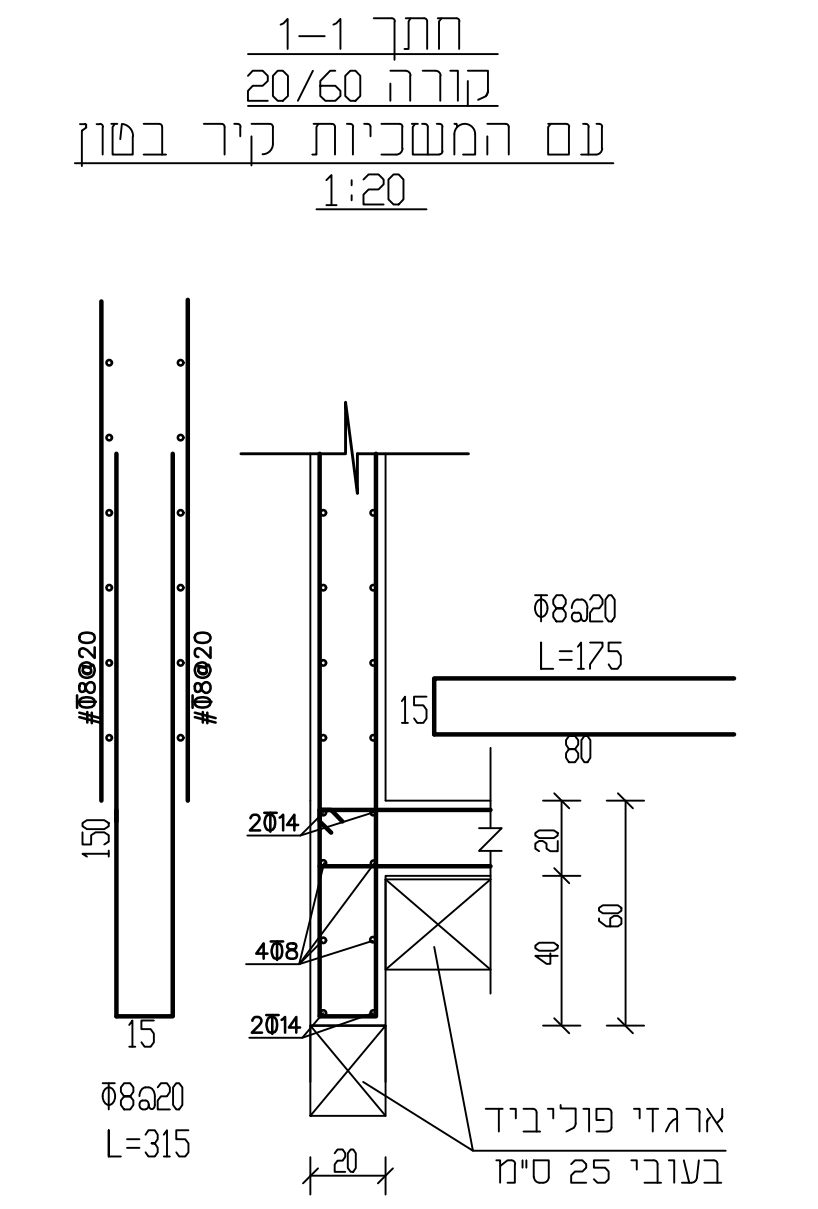
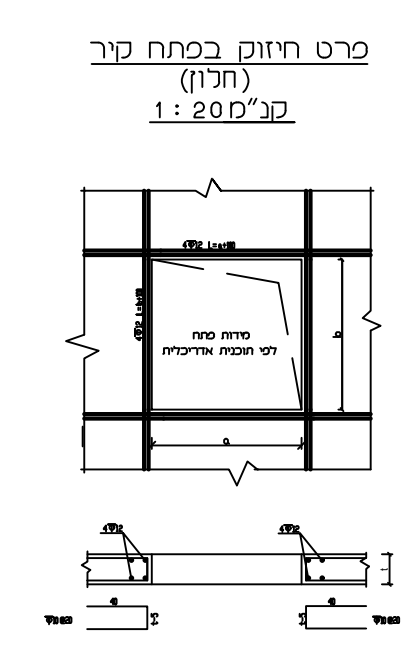
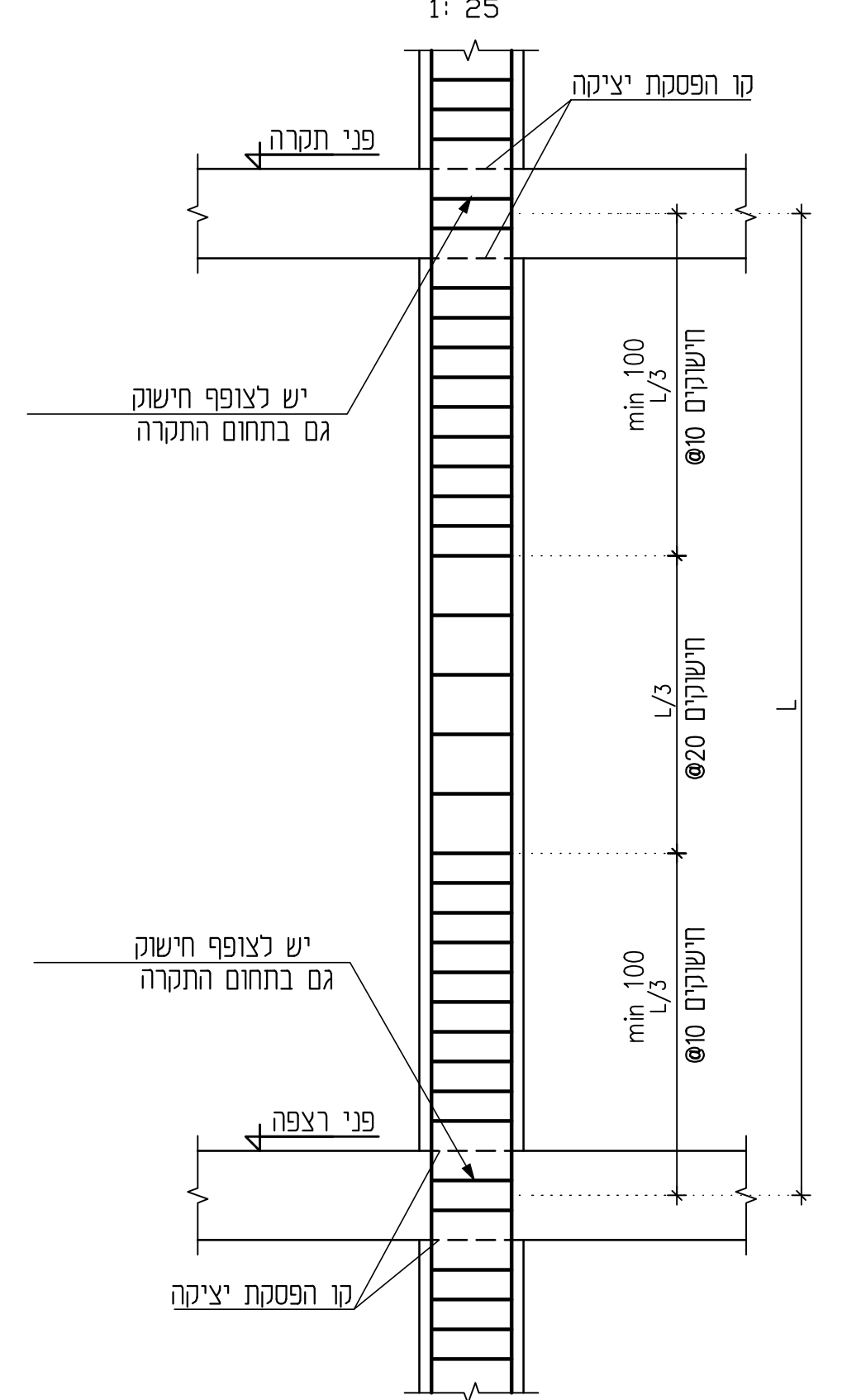
תכנית ריצפה ק"מ 1:50



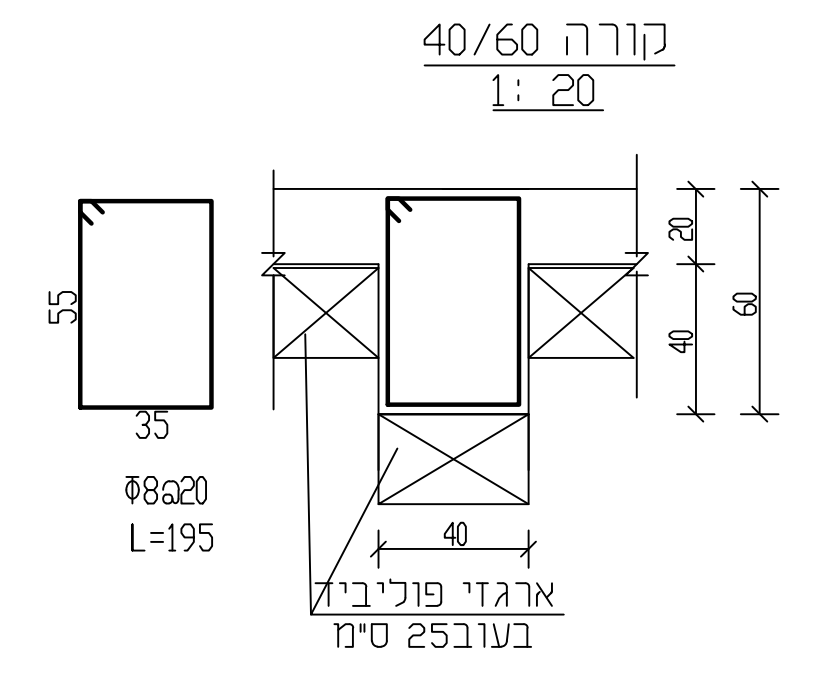
מבנה קיים



פרט טיפוסית
סידור זישוקים בעמודים



הערה:
עמודים מספר 11,8,5
12,9,6
מפסיקים ברצפה



מבצע אחראי לבדיקת חידות ולהאמתן במקום. על המבצע לבטח את כל החידות ועל כל טעות או אי התאמה יודיע למתכנן. אין לבצע חידות ע"פ מדידה מהמחשבים.

לוח תמוצה ועדכונים			
מחזור	מחולת העדכון	תמוצה	תאריך

- הוראות ביצוע:
- סוג הבטון ב - 300. דרגת חשיפה 2
 - יש לדאוג להארקת יסוד ע"י חשמלאי מוסמך.
 - יש להניח ארגזי פוליביד בעובי 25 ס"מ מתחת לקורות ולריצפה הבאים במגע עם קרקע טבעית.
 - יש נקרא תכנית זו עם כל שאר התכניות.
 - הקבלו אחראי למחידות במקום על כל אי התאמה יש להודיע למתכנן.
 - יש לתאם מראש עם המשדר 24-48 ש לפני היציקה לצורך בדיקה.
 - אין לנצקת כלא אישור ובדיקה של המפקח.
 - יש לתאם מראש עם מכוני התקנים / איזוטופ עבור דיגית במסן.

קנה מידה:	תאריך:
	05.23
למכרז	לעיון
לביצוע	לאישור

שדרות

חוכנית עבודה:
בית כנסת - תימנים

שם החוכנית: חוכנית רצפה

מס גליון: ק-2

שם סובב: תאריך עדכון:

אין להתחיל בביצוע העבודה לפני קבלת היתר בניה כחוק

משרד מתכנן:

ש.ד. שירותי
הנדסת בניין

רח' הזית 426/2 שדרות
טלפון נייד : 0522702134
פקס : 0722830122
איימיל :
sd123.handasa@gmail.com