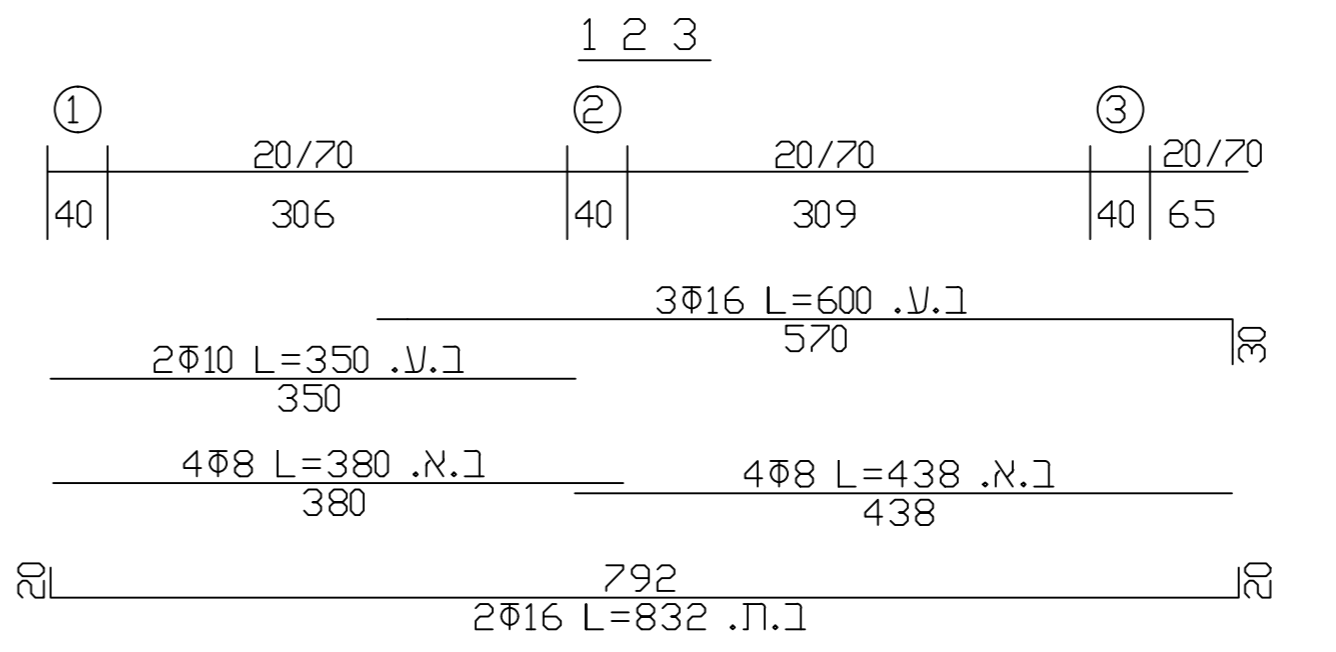
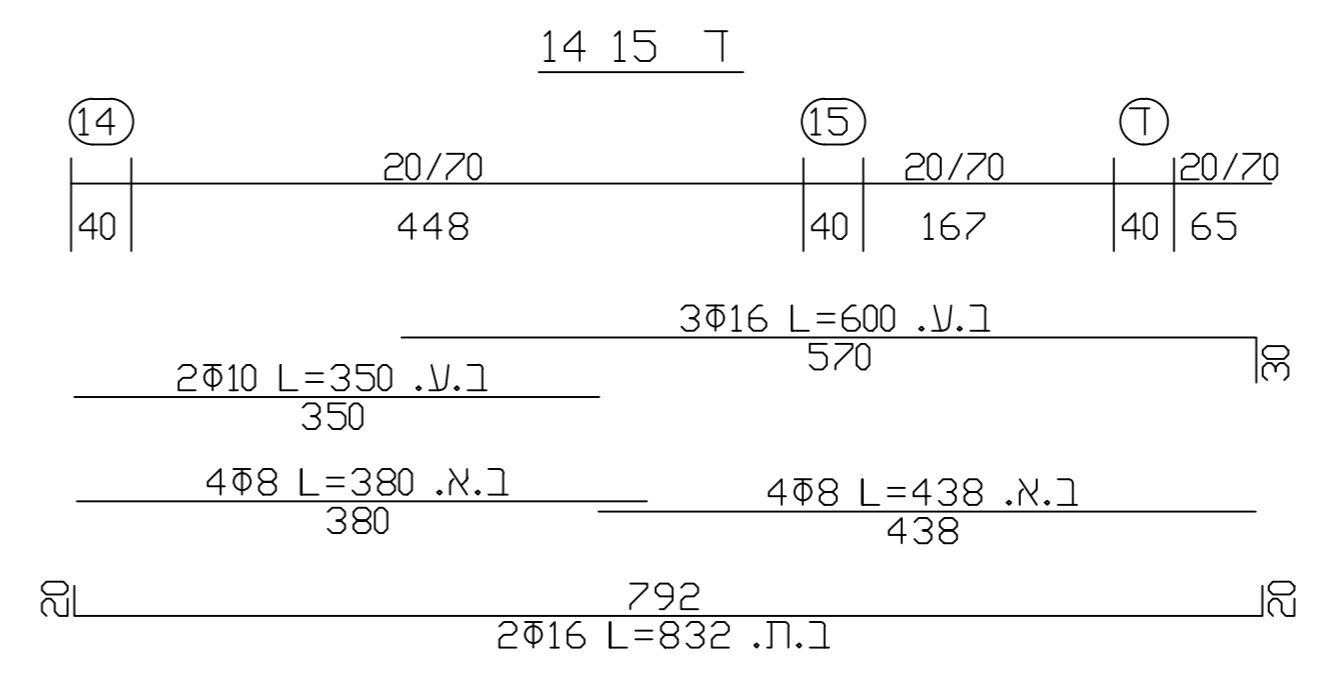
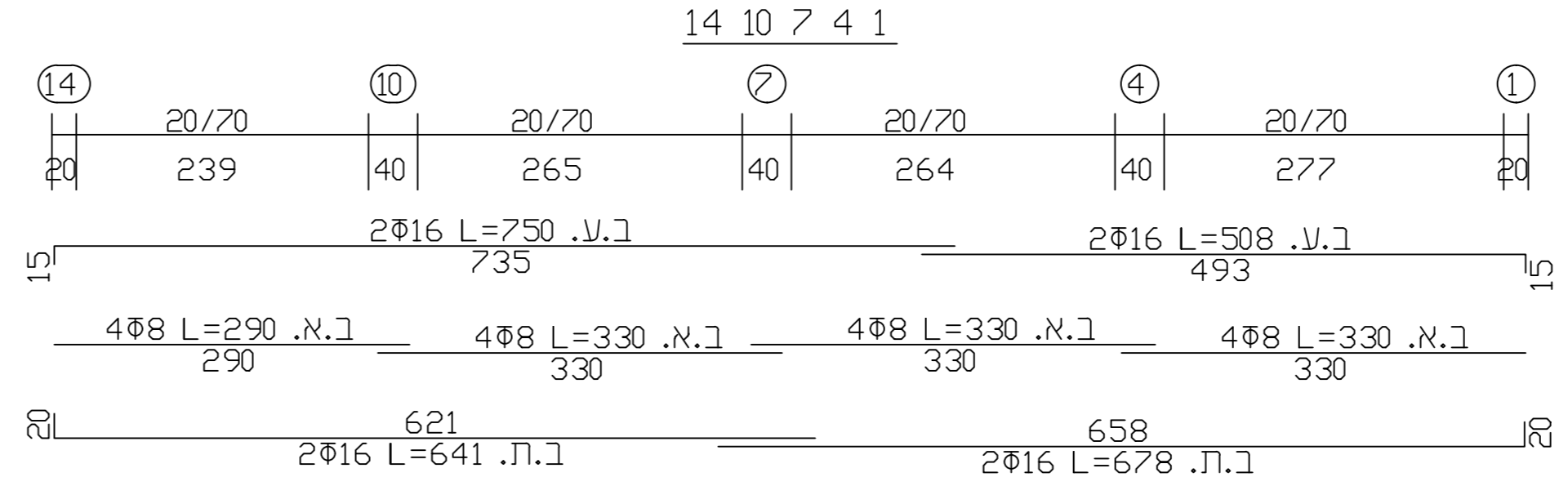
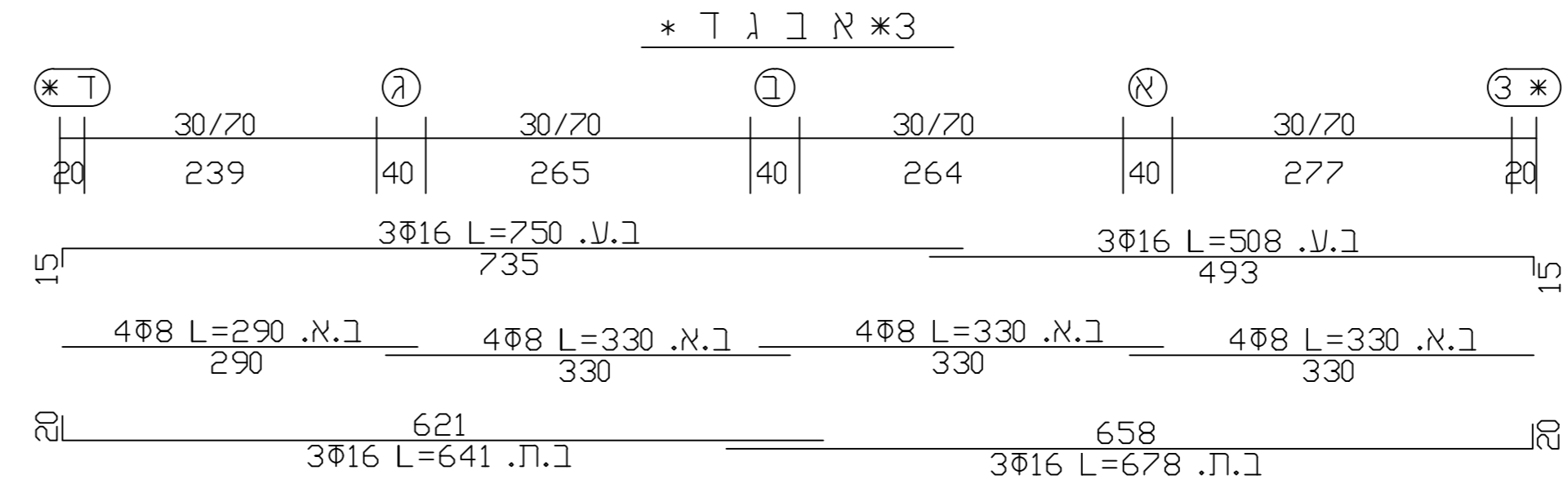
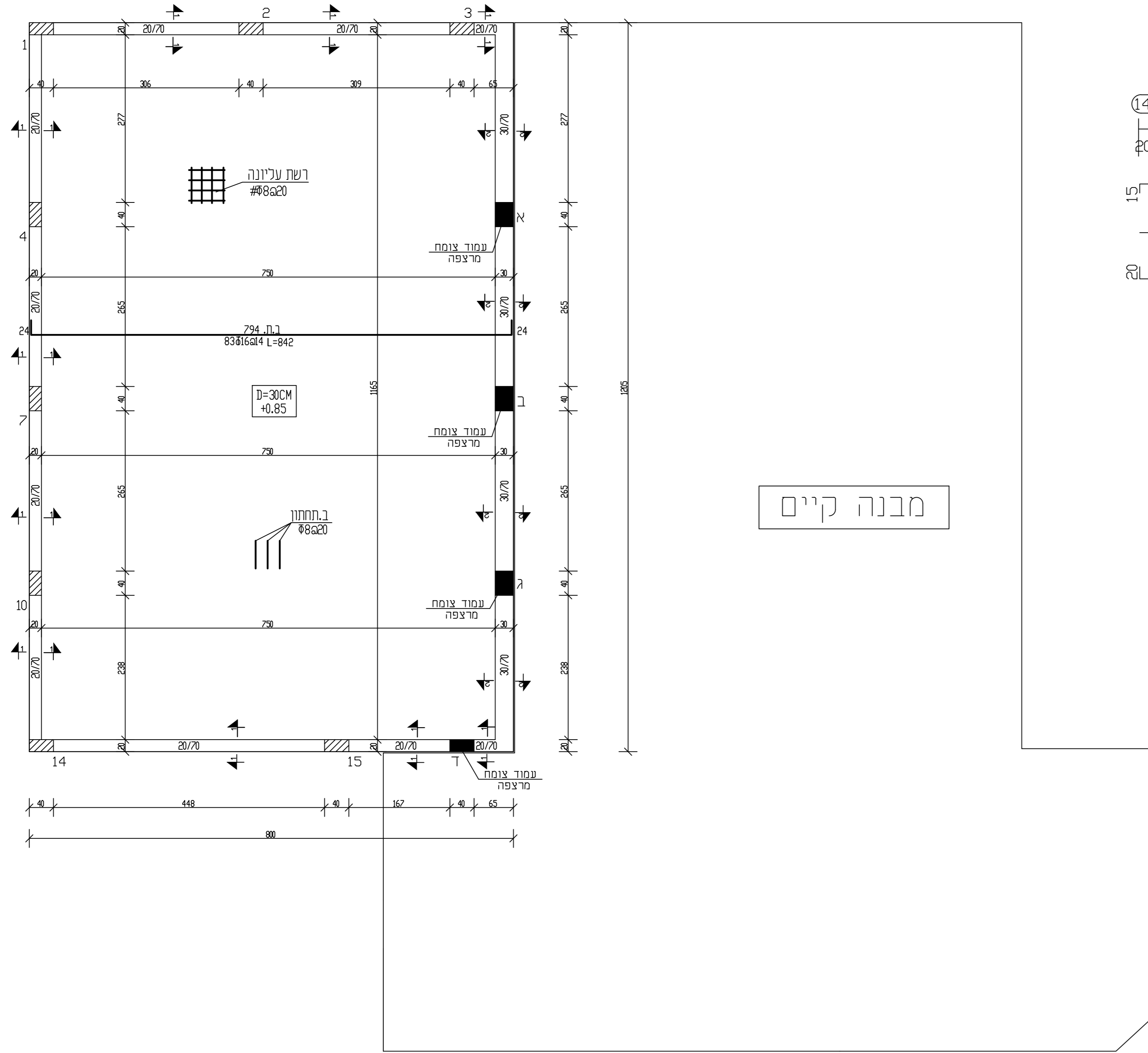
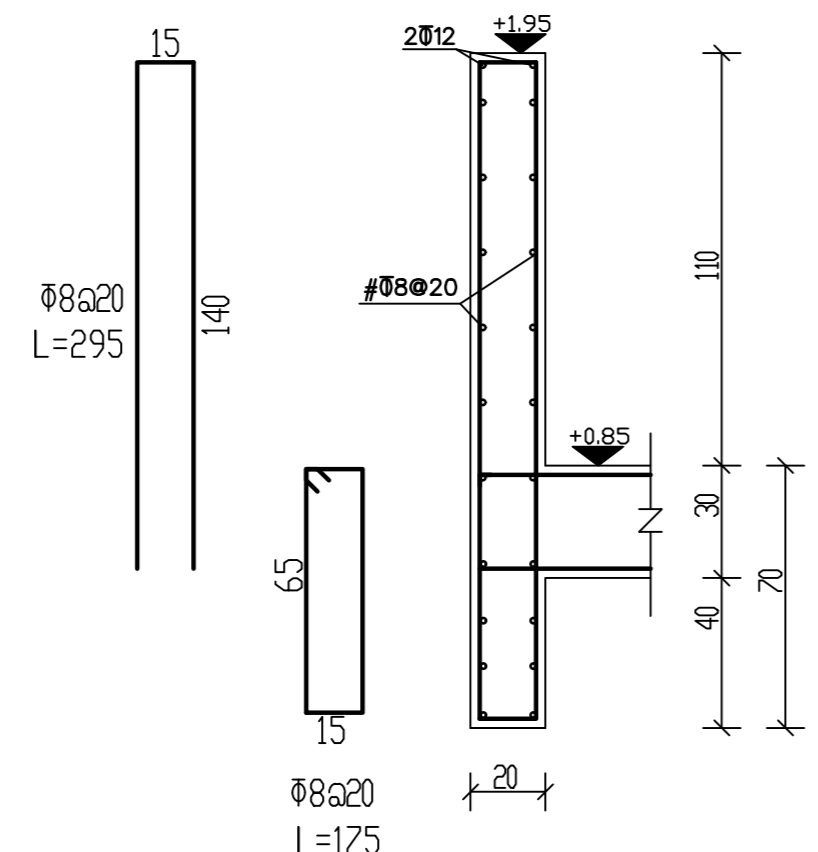


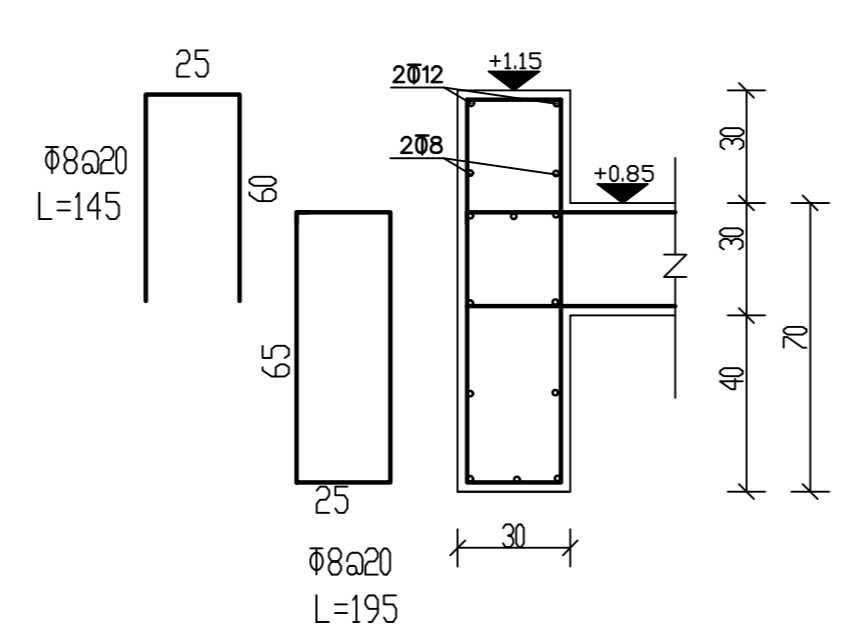
תוכנית תקרה 1:50



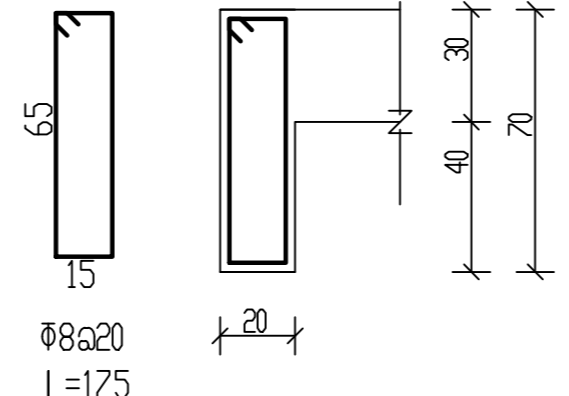
חתך 1-1 מעקה תקרה 1:20



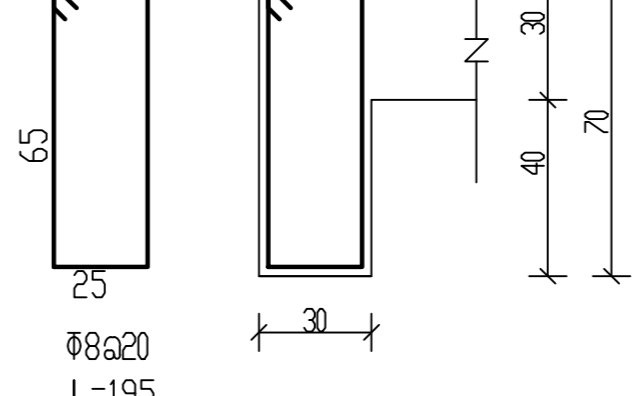
חתך 2-2 מעקה תקרה 1:20



קורה 20/70 1:20



קורה 30/70 1:20



המבצע אחראי לבדיקת המידות ולהתאמתן במקום. על המבצע לבקור את כל המידות ועל כל טעות או אי התאמה יודיע למתכנן. אין לבצע מידות ע"פ מדידה מתורטוט.

לוח תמוצה ועדכונים			
מרהורה	מהות העדכון	תמוצה	תאריך
הוראות ביצוע:			
1. סוג הבטון ב - 300. דרגת חשיפה 2 2. יש לדאוג להארקת יסוד ע"י חשמלאי מוסמך. 3. יש לקרוא תכנית זו עם כל שאר התכניות. 4. הקבלן אחראי למידות במקום על כל אי התאמה יש להודיע למתכנן. 5. יש לתאם מראש עם המשדרד 24-48 ש" לפני היציקה לצורך בדיקה. 6. אין לצקת כלא אישור ובדיקה של המפקח. 7. יש לתאם מראש עם מכוון התקנים / איזוטופ עבור דגימת בטון.			

קנה מידה :		
תאריך:	לעיון	למכרז
05.23	●	לביצוע

שדרות

תוכנית עבודה:
 בית כנסת - תימנים
 שם התוכנית:
 תוכנית תקרה

מס' גליון : ק-3
 שם קובץ : תאריך עדכון :

אין להתחיל בביצוע העבודה לפני קבלת היתר בניה כחוק

משרד מתכנן :
ש.ד. שירותי הנדסת בניין
 רח' הזית 426/2 שדרות סלפון נייד : 0522702134
 פקס : 0722830122
 איימיל : sd123.handasa@gmail.com