

בית הכנסת התוניסאי

רשימת גליונות



מהדורה

תאריך
11.09.2023

מספר הגיליון
100-200-300-400

מספר גליון	תוכן	סטטוס	מהדורה	תאריך
100-00	תכנית קומה 0	לביצוע	0	11.09.2023
100-01	תכנית תקרת קומה 0	לביצוע	0	11.09.2023
100-02	ריצוף וגמרים - קומה 0	לביצוע	0	11.09.2023
102-00	תכנית גגות	לביצוע	0	11.09.2023
200-00	חתכים א-א ב-ב	לביצוע	0	11.09.2023
201-00	חתכים ג-ג ד-ד	לביצוע	0	11.09.2023
300-00	חזית דרומית חזית צפונית	לביצוע	0	11.09.2023
300-01	חזית מערבית חזית מזרחית	לביצוע	0	11.09.2023
400-00	גליון פרטים	לביצוע	0	11.09.2023





לביצוע



למכרז



לעיון

בית הכנסת התוניסאי



מהדורה

תאריך

11.09.2023

מספר הגיליון

500-600-700

רשימת גיליונות- רשימות

מספר גיליון	תוכן	סטטוס	מהדורה	תאריך
500-00	מסגרות	לביצוע	0	11.09.2023
500-02	ד.ה.מ.	לביצוע	0	11.09.2023
500-03	דלת עם צוהר ופושבאר	לביצוע	0	11.09.2023
500-04	דלת בליסטי עם פוש באר	לביצוע	0	11.09.2023
500-05	דלתות מערכת	לביצוע	0	11.09.2023
500-06	ח.ה.מ.	לביצוע	0	11.09.2023
500-07	עוגני ממ"מ	לביצוע	0	11.09.2023
500-08	פירט רכבי שירותים גישים	לביצוע	0	11.09.2023
500-09	ארונות פינת קפה	לביצוע	0	11.09.2023
600-00	אלומיניום	לביצוע	0	11.09.2023
600-01	קיפ+קבוע	לביצוע	0	11.09.2023
600-02	נעב	לביצוע	0	11.09.2023
600-03	נעב 3 נכפיים	לביצוע	0	11.09.2023
600-04	ח.ה.מ.	לביצוע	0	11.09.2023
600-05	חלון בליסטי לשחרור עשן	לביצוע	0	11.09.2023
600-06	חלון בליסטי	לביצוע	0	11.09.2023
600-07.0+07.1	דלת אלומיניום	לביצוע	0	11.09.2023
600-08.0	מערכת אלומיניום-חלון קמור	לביצוע	0	11.09.2023
600-09	סיבום מערכות אלומיניום	לביצוע	0	11.09.2023
600-09.0+09.1+09.2	מערכות אלומיניום	לביצוע	0	11.09.2023
600-10	מערכת אלומיניום(ממוגנת)-אולם קידושים	לביצוע	0	11.09.2023
600-11	משתייה	לביצוע	0	11.09.2023
600-12	סולם עליה לגג	לביצוע	0	11.09.2023
700-00	נגחת	לביצוע	0	11.09.2023
700-01	דלתות פנים	לביצוע	0	11.09.2023
700-02	דלת שירותים גישים	לביצוע	0	11.09.2023
700-03	טרספה (שירותים)	לביצוע	0	11.09.2023
700-04	דלת ממ"מ+דלת עץ יציאה מבית הכנסת+	לביצוע	0	11.09.2023
700-05	מתלה מעלים	לביצוע	0	11.09.2023



בית הכנסת התוניסאי



לביצוע



למכרז



לעיון



מהדורה

תאריך

11.09.2023

מספר הגיליון

500-00

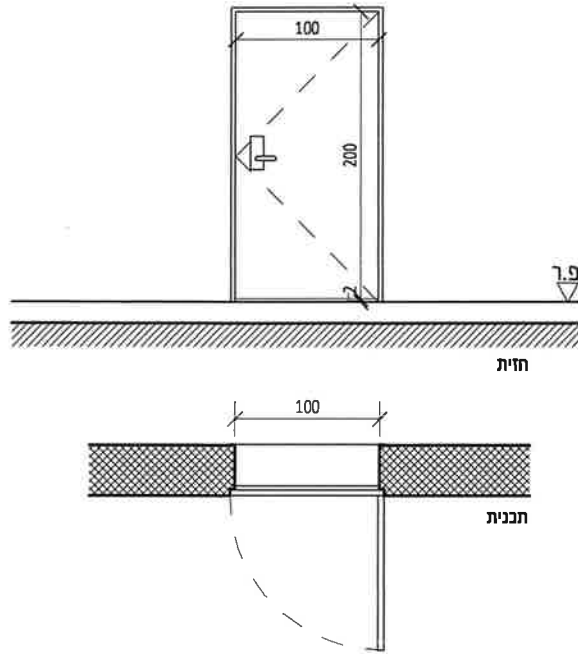
מסגרות

500

רשימת פרטי מסגרות



בית הכנסת התוניסאי



מספר פרויקט		
878		
מספר הגיליון		
500-02		
מסגרות		
● לביצוע	○ למכרז	○ לעיון
מהדורה		
0		
11.09.2023	תאריך	
1:50	קב"מ	

דגם	שם הפריט	מידות	כמות
02.0	ד.ה.מ.	דלת ממ"מ 90/200 !OZ	1

תאור	
דלת הדף למרחב מוגן מוסדי לפי תקן הג"א כדוגמת ארינגל ו-2502 או שו"ע, סף דלת מדורג כדוג' חברת פלח, בליטה של 1.5 ס"מ בלבד.	
פרחול	צירים
	ע"פ דגמי יצרן ומפרט הג"א, לפתיחה 180 מעלות
	מנעול
	ע"פ דגמי יצרן ומפרט הג"א, יותקן אלמנט קיבוע מתאים על גבי הקיר בגובה 1.60 מ' לפחות לקביעת כנף הדלת במצב פתוח.
שונות	ידית
	2 ידיות ע"פ מפרט הג"א.
	אטמי ATHMER מגומי ספוגי במשקופים, מילוי בידוד אקוסטי בדלת הפתח לפי מפרט מאושר ע"י הג"א.
גמר	כנף
	צבע קלוי בתנור ע"פ מפרט חברה ובגוון לבחירת האדריכל
הערות	משקוף
	צבע קלוי בתנור ע"פ מפרט חברה ובגוון לבחירת האדריכל
<p>הכל לפי המפרט הבין משרדי של משרד הביטחון ולפי המפרד המיוחד ולפי ת"י 1212. כל הפריטים והפרזולים יהיו לפי דרישות חוק התכנון והבניה ודרישות התקן הישראלי/רשויות התכנון ומכבי אש. כל המסגרות מגולוונת בגיליון חם באמבטיה לפי ת"י 918. על המבצע להכין תכניות SHOPDRAWINGS ודוגמא באתר לאישור האדריכל. יש לבצע מדידה, והתאמה לפתח הקיים באתר, ובאישור המפקח. יתכנו שינויים במידות - יש לקבל את אישור המפקח/מזמין.</p>	



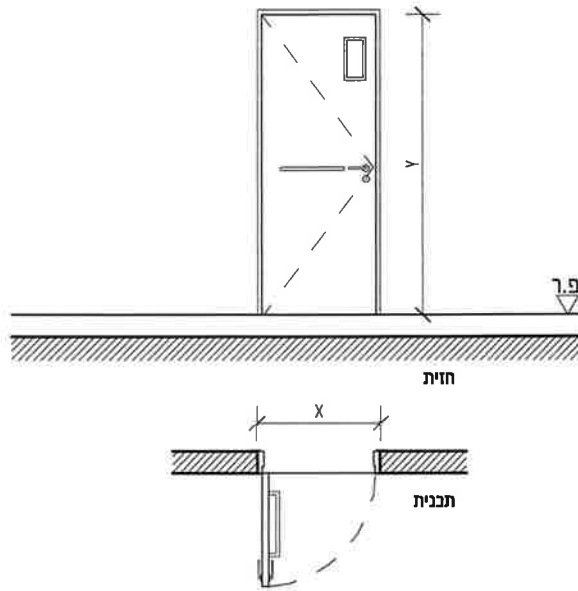
שטול אדריכלים

הכרמל 10, בנימינה
3053405

טל. 04-6898389
פקס. 077-4448002

מייל. ozer@shtul-arc.co.il
נייד. 052-5666677

בית הכנסת התוניסאי



מספר פרויקט

878

מספר הגיליון

500-03

מסגרות



לביצוע



למכר



לעיון

מהדורה



תאריך 11.09.2023

קב"מ 1 : 50

דגם	שם הפריט	מידות	כמות
03.0	דלת פח עם צוהר	!OZ_120/210	1

תאור

דלת פח חד כנפית כדוגמת " דלת פלדלת" חב' רב-בריה כולל צוהר משקוף פח ע"פ עובי קיר- לפי מפרט רב בריח + קצה מותאם לטיח + פושבאר כיוון פתיחה ומיקום- ע"פ תכנית

פרזול

ע"פ מפרט רב בריח

צירים

מנעול

מנעול פרפר-בכל הדלתות מנעול מפתח רב מפתח

ידית

ידית "פוש-בר" כדוגמת "פי אייץ בי 3000" לפי יועץ בטיחות

שונות

מחזיר שמן מותאם למשקל הדלת כדוגמת דורמה "טי.אס.93" יותקן בין המשקוף לכנף מהצד הפנימי צוהר בויגוג מחוסם ע"פ תקן

גמר

צבע קלוי בתנור ע"פ מפרט חברה ובגוון לבחירת האדריכל

הערות

הכל לפי המפרט הבין משרדי של משרד הביטחון ולפי המפרד המיוחד ולפי ת" 1212. כל הפריטים והפרזולים יהיו לפי דרישות חוק התכנון והבניה ודרישות התקן הישראלי/רשויות התכנון ומבבי אש. כל המסגרות מגולונת בגיליון חם באמבטיה לפי ת" 918. על המבצע להכין תכניות SHOPDRAWINGS ודוגמא באתר לאישור האדריכל. יש לבצע מדידה, והתאמה לפתח הקיים באתר, ובאישור המפקח. יתכנו שינויים במידות - יש לקבל את אישור המפקח/מזמין.



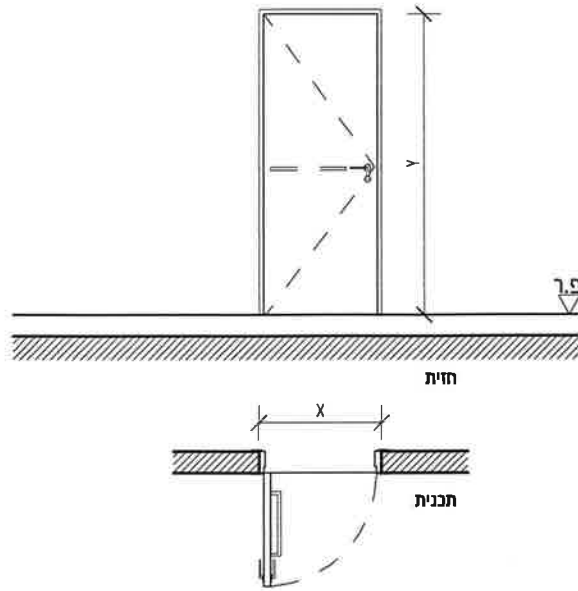
שטול אדריכלים

הכרמל 10, בנימינה
3053405

טל. 04-6898389
פקס. 077-4448002

מייל. ozer@shtul-arc.co.il
נייד. 052-5666677

בית הכנסת התוניסאי



מספר פרויקט

878

מספר הגיליון

500-04

מסגרות



ליצוע

למכרז

לעיין

מהדורה



0

תאריך 11.09.2023

קב"מ 1 : 50

כמות	מידות	שם הפריט	דגם
2	!OZ_120/220	דלת בליסטית + פושבאר	04.0

דלתות מסוג בליסטי קל העמידה באימפולס של 250psi-ms
זיגוג בליסטי 42 מ"מ
לאישור יועץ מיגון ובטיחות

תאור

פרזול

צירים

מנעול

ידית

שונות

לאישור יועץ מיגון ובטיחות

גמר

הערות

הכל לפי המפרט הבין משרדי של משרד הביטחון ולפי המפרד המיוחד ולפי ת"י 1212.
כל הפריטים והפרזולים יהיו לפי דרישות חוק התכנון והבניה ודרישות התקן הישראלי/רשויות התכנון ומבני אש.
כל המסגרות מגולונות בגיליון חס באמבטיה לפי ת"י 918.
על המבצע להכין תכניות SHOPDRAWINGS ודוגמא באתר לאישור האדריכל.
יש לבצע מדידה, והתאמה לפתח הקיים באתר, ובאישור המפקח. יתכנו שינויים במידות - יש לקבל את אישור המפקח/מזמין.



שטול אדריכלים

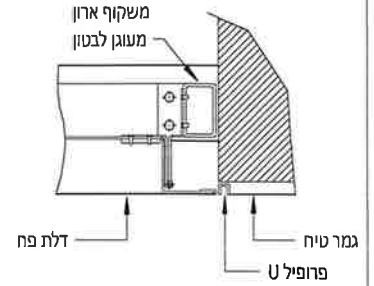
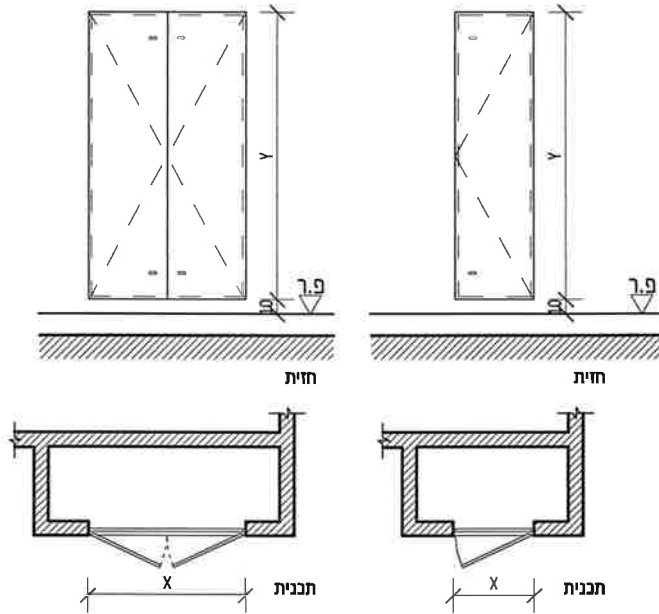
הכרמל 10, בנימינה
3053405

טל. 04-6898389
פקס. 077-4448002

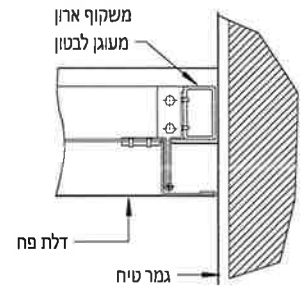
מייל. ozer@shtul-arc.co.il
נייד. 052-5666677

בית הכנסת התוניסאי

ארון לעמדת כיבוי אש מלאה לפי התקן ולפי הנחיות יועץ הבטיחות ומכבי אש. כולל בתוכו "אש" זוהרת לפי התקן. ארון ללוח חשמל ע"פ התקן ולפי הנחיות יועץ הבטיחות יועץ חשמל. כולל שילוט ע"פ תקן.



פרט קצה דלת טיפוס I
ארון במישור הקיר



פרט קצה דלת טיפוס II
ארון ניצב לקיר

דגם	שם הפריט	מידות	כמות
05.0	דלת חד כנפית של נישא למערכות טכניות	100/200	9
05.1	דלת חד כנפית של נישא למערכות טכניות	70/200	2
05.2	דלת חד כנפית של נישא למערכות טכניות	40/200	1

מספר פרויקט

878

מספר הגיליון

500-05

מסגרות



מהדורה



תאריך 11.09.2023

קב"מ 1 : 50

תאור

דלת שירות לסגירת נישות שירות כדוגמת ארונות פח של חברת פל"ז או ש"ע. משקוף סמוי ב 4 כיוונים מפח פלדה מכופף ומגולוון בעובי 1.5 מ"מ לפחות. מעוגן לקירות הפתח דגם לאישור אדריכל. כנף פח פלדה מכופף ומגולוון בעובי 1.5 מ"מ ע"ג חיזוקים.

לאישור יועץ חשמל, אינס' ובטיחות

פרזול

3 צירים מותאמים נסתרים למשקל הדלת.

צירים

מנעול קפיצי מושקע.

מנעול

ידיות אלומיניום מלוטש מושקעות בכל כנף ולפי בחירת האדריכל.

ידית

חלוקת דלתות ע"פ תכנית / חזית.

שוניות

גמר

צבע קלוי בתנור ע"פ מפרט חברה ובגוון לבחירת האדריכל

כנף משקוף

צבע קלוי בתנור ע"פ מפרט חברה ובגוון לבחירת האדריכל

הערות

הכל לפי המפרט הבין משרדי של משרד הביטחון ולפי המפרד המיוחד ולפי ת"י 1212. כל הפריטים והפרזולים יהיו לפי דרישות חוק התכנון והבניה ודרישות התקן הישראלי/רשויות התכנון ומכבי אש. כל המסגרות מגולוונות בגיליון חם באמבטיה לפי ת"י 918. על המבצע להכין תכניות SHOPDRAWINGS ודוגמא באתר לאישור האדריכל. יש לבצע מדידה, והתאמה לפתח הקיים באתר, ובאישור המפקח. יתכנו שינויים במידות - יש לקבל את אישור המפקח/מזמין.



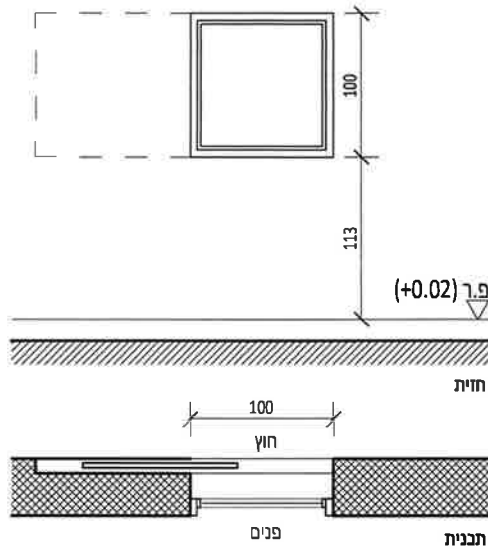
שטול אדריכלים

הכרמל 10, בנימינה
3053405

טל. 04-6898389
פקס. 077-4448002

מייל. ozer@shtul-arc.co.il
נייד. 052-5666677

בית הכנסת התוניסאי



מספר פרויקט	878
מספר הגיליון	500-06
מסגרות	
<input type="radio"/> לביצוע <input type="radio"/> למכרז <input type="radio"/> לעיון	
מהדורה	0
תאריך	11.09.2023
קנ"מ	1:50

דגם	שם הפריט	מידות	כמות
06+04	חלון מ"מ"	100/100	1

תאור	
<p>חלון הדף מוסדי נגרר, 32 מ"מ, חלון דור חדש, ע"פ תקן הג"א למוסדות חינוך, בדוג' פלרז או שו"ע. המשקוף ברוחב כולל של עובי הקיר + חיפויים משני הצדדים כ- 40 מ"מ (כולל טיח תרמין).</p>	
פרזול	צירים
	לפי מפרט הג"א
פרזול	מנעול
	לפי מפרט הג"א ודגם היצרן המאושר ע"י הג"א/ מכון התקנים.
פרזול	ידית
	אטמים ופרזולים לפי מפרט הג"א
פרזול	שונות
	צבע קלוי בתנור ע"פ מפרט חברה ובגוון לבחירת האדריכל
פרזול	כנף
	צבע קלוי בתנור ע"פ מפרט חברה ובגוון לבחירת האדריכל
פרזול	משקוף
	צבע קלוי בתנור ע"פ מפרט חברה ובגוון לבחירת האדריכל
הערות	
<p>הכל לפי המפרט הבין משרדי של משרד הביטחון ולפי המפרט המיוחד ולפי ת"י 1212. כל הפריטים והפרזולים יהיו לפי זדירות חוק התכנון והבניה וזדירות התקן הישראלי/רשויות התכנון ומכבי אש. כל המסגרות מגולונות בגיליון חם באמבטיה לפי ת"י 918. על המבצע להכין תכניות SHOPDRAWINGS ודוגמא באתר לאישור האדריכל. יש לבצע מדידה, והתאמה לפתח הקיים באתר, ובאישור המפקח. יתכנו שינויים במידות - יש לקבל את אישור המפקח/מזמין.</p>	



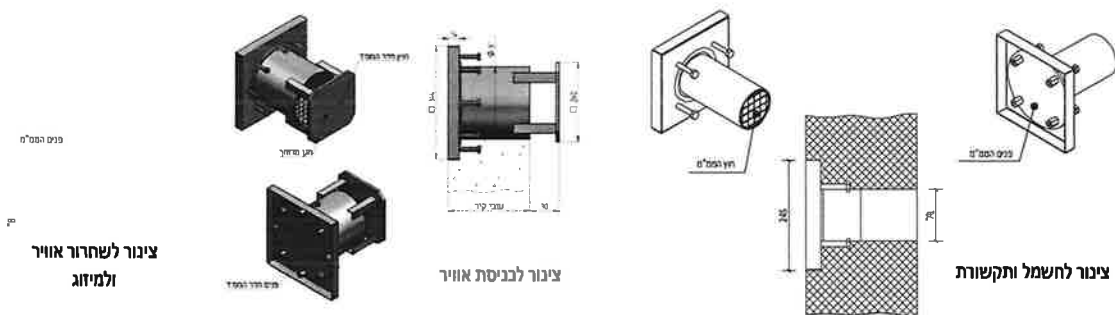
שטול אדריכלים

הכרמל 10, בנימינה
3053405

טל. 04-6898389
פקס. 077-4448002

מייל. ozer@shtul-arc.co.il
נייד. 052-5666677

בית הכנסת התוניסאי



צינורות וכל אביזרי ממ"מ יש לבצע
ע"פ תכנית פקע"ר מאושרת וחתומה

כמות	שם הפריט	דגם
1	צינור 4" למעבר חשמל ותקשורת	07.0
1	צינור 8" למיזוג אוויר	07.1
1	צינור 8" לשחרור אוויר	07.2
1	צינור 8" לכניסת אוויר	07.3

מספר פרויקט

878

מספר הגיליון

500-07

מסגרות



תאריך 11.09.2023

קב"מ 1 : 100

תאור

צינור 4" / 8" לאוויר ממ"מ הכולל:
אוגן פנימי, רשת בלתי מחליזה בצד החיצוני ומכסה פח מותאם לאוגן הפנימי, הכל לפי מפרט הג"א.
מיקום הקצה החיצוני של הצינור יהיה 2 ס"מ מעבר למישור גמר הקיר.
אטם ביאופן תקני יסופק יחד עם הצינור לדוגמת "צינור איוורור לתבנית" של חברת פל-רז או שוו"א.

פרזול

צירים

מנעול

ידית

שוכות

כל הברגים יהיו ממתכת בלתי מחליזה ועל פי מפרט הג"א.

גמר

כנף

משקוף

צבע קלוי בתנור ע"פ מפרט חברה ובגוון לבחירת האדריכל

צבע קלוי בתנור ע"פ מפרט חברה ובגוון לבחירת האדריכל

הערות

הכל לפי המפרט הבין משרדי של משרד הביטחון ולפי המפרט המיוחד ולפי ת"י 1212.
כל הפריטים והפרזולים יהיו לפי זדרישות חוק התכנון והבניה וזדרישות התקן הישראלי/רשויות התכנון ומבכי אש.
כל המסגרות מגולוונת בגיליון חם באמבטיה לפי ת"י 918.
על המבצע להכין תכניות SHOPDRAWINGS ודוגמא באתר לאישור האדריכל.
יש לבצע מדידה, והתאמה לפתח הקיים באתר, ובאישור המפקח. יתכנו שינויים במידות - יש לקבל את אישור המפקח/מזמין.



שטול אדריכלים

הכרמל 10, בנימינה
3053405

טל. 04-6898389
פקס. 077-4448002

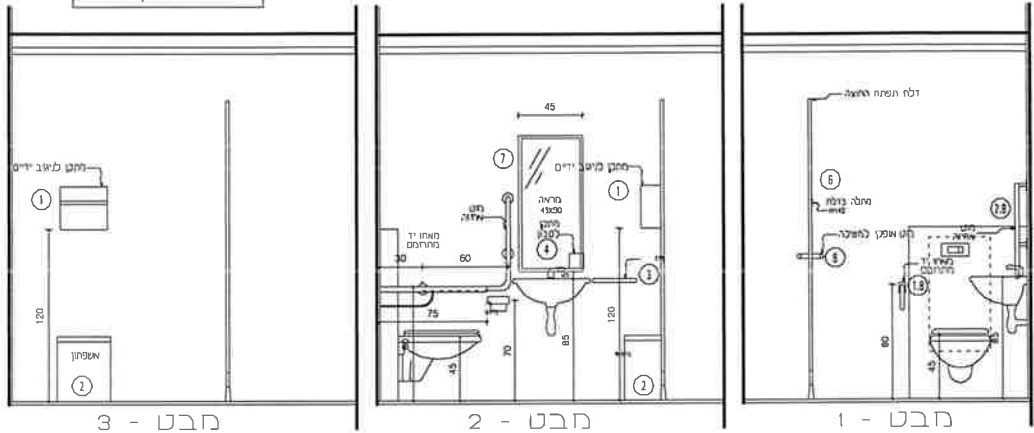
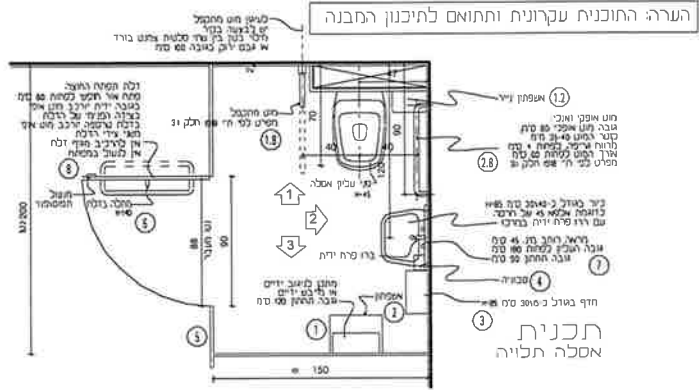
מייל. ozer@shtul-arc.co.il
נייד. 052-5666677

בית הכנסת התוניסאי

מטרת התכנית היא להציג את הרכיבים שיש להתקין בתוך תא שירותי נכים ומיקומם בלבד, אופן בניית הקירות, מיקום הדלת ואופן פתיחתה יש להתייחס לתכנית האדריכלות המאושרת לביצוע.

פירוט אביזרים בשרותי נכים
מקרא:

- 1 מחנק לניגוב ידדים
- 2 כדור דגם 202 קטלוג צה"ל
- 3 מחנק לנייר טואלט
- 4 כדור דגם 422 קטלוג צה"ל
- 5 אשפתון
- 6 כדור דגם 587 קטלוג צה"ל
- 7 אשפתון נייר
- 8 כדור דגם 339 קטלוג צה"ל
- 9 מדף באורך 1016
- 10 כדור דגם 385 קטלוג צה"ל
- 11 סבוכיה
- 12 כדור דגם 197 קטלוג צה"ל
- 13 שלט חיכוכי
- 14 כדור דגם 685 קטלוג צה"ל
- 15 חתלה ברזל
- 16 כדור דגם 688 קטלוג צה"ל
- 17 מראה
- 18 כדור דגם 676 קטלוג צה"ל
- 19 מוט אופקי
- 20 כדור דגם 684 קטלוג צה"ל
- 21 מוט מתכתי
- 22 כדור דגם 705 קטלוג צה"ל
- 23 מוט אופקי ואנכי
- 24 כדור דגם 683 קטלוג צה"ל



כמות	שם הפריט	דגם
1	שירותים נגשים טיפוס 1	08.0

מספר פרויקט
878

מספר הגיליון
500-08

מסגרות

● לביצוע ○ למכרז ○ לשיון

מהדורה
0

תאריך 11.09.2023

קנ"מ 1:50

תאור	פרזול	צירים	מנעול	ידית	שונות	גמר	הערות
מטרת התכנית היא להציג את רכיבים שיש להתקין בתוך תא שירותי נכים ומיקומים בלבד, אופן בניית הקירות, מיקום הדלת ואופן פתיחתה. יש להתייחס לתכנית האדריכלות המאושרת לביצוע יש לבצע ע"פ הנחיות ודוח יועץ נגישות		ע"פ פירוט אביזרים	ע"פ פירוט אביזרים	ע"פ פירוט אביזרים		ע"פ פירוט אביזרים	יש לבצע ע"פ הנחיות ודוח יועץ נגישות

בית הכנסת התוניסאי



מספר פרויקט

878

מספר הגיליון

500-09

מסגרות



מהדורה



תאריך 11.09.2023

קב"מ 1 : 50

ארונות פינת קפה OZ

1 : 50

תאור

שולחן ומשטח עבודה מבנירוסטה עומק 65 ס"מ עם ביורים אינטגרליים, כולל קנט עליון, כמופיע בתמונה, להמחשה, הנ"ל ע"ג מערכת רגלים ומדף יעודית כדוגמת חברת "סופר נירוסטה בע"מ" מק"ט: 5010 או ש"ע (המידות ע"פ הטבלה באן) מדף נירוסטה כפול עומק 40 ס"מ כדוגמת חברת "בית מתכת" או ש"ע. הכל לפי דרישות משרד הבריאות ובאישור יועץ האינסטלציה. מיקום פינת קפה באולם לימוד לבית הכנסת.

פרזול

צירים

מנעול

ידית

שונות

הכל לפי דרישות משרד הבריאות. ובאישור יועץ האינסטלציה.

גמר

הערות

הכל לפי המפרט הבין משרדי של משרד הביטחון ולפי המפרד המיוחד ולפי ת"י 1212. כל הפריטים והפרזולים יהיו לפי דרישות חוק התכנון והבניה ודרישות התקן הישראלי/רשויות התכנון ומבכי אש. כל המסגרות מגולוונת בגיליון חם באמבטיה לפי ת"י 918. על המבצע להכין תכניות SHOPDRAWINGS ודוגמא באתר לאישור האדריכל. יש לבצע מדידה, והתאמה לפתח הקיים באתר, ובאישור המפקח. יתכנו שינויים במידות - יש לקבל את אישור המפקח/מזמין.



שטול אדריכלים

הכרמל 10, בנימינה
3053405

טל. 04-6898389
פקס. 077-4448002

מייל. ozer@shtul-arc.co.il
נייד. 052-5666677

בית הכנסת התוניסאי



לביצוע



למכרז



לעיון



מהדורה

תאריך
11.09.2023

מספר הגיליון
600-00

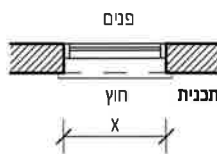
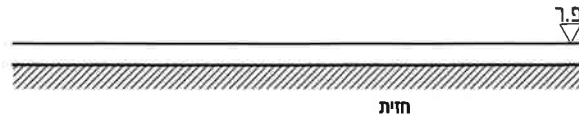
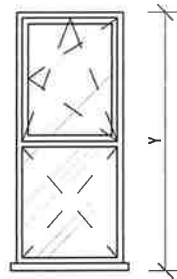
אלומיניום

600

רשימת פרטי אלומיניום



בית הכנסת התוניסאי



מספר פרויקט
878

מספר הגיליון
600-01

אלומיניום

● לביצוע ○ למכרז ○ לעיין

מהדורה
0

תאריך
11.09.2023

קב"מ
1 : 50

כמות	מידות	שם הפריט	דגם
6	!OZ_45/250	חלון דרי-קיפ עם קבוע	01.0
2	!OZ_45/360	חלון דרי-קיפ עם קבוע	01.1
8	!OZ_80/300	חלון דרי-קיפ עם קבוע	01.2
4	!OZ_80/280	חלון דרי-קיפ עם קבוע	01.3
2	!OZ_90/300	חלון דרי-קיפ עם קבוע	01.4

תאור	
חלון אלומיניום קיפ ציר תחתון, עם חלק קבוע תחתון של חב' קליל, מותקן ע"י מתקין מורשה ומפעל משא-תו-תקן. החלון עשוי מפרופילים צבועים קליל מסדרה קלאסי 4500 או שו"ע כולל רשת קבועה.	
פרחול	צירים פרחול לפי מפרט קליל
	מנעול פרחול לפי מפרט קליל
	ידית ידית מקורית של קליל בגוון זהה לשאר הפרופילים.
שונות	מגבילי פתיחה ע"פ הנחיות המוסד ויועץ הבטיחות.
זכוכית	שקופה טריפלקס בעובי של לפחות 6+6 ועוד שכבת למינציה של 1.52 ע"פ תקן, ולאישור יועץ בטיחות ויועץ אקוסטיקה.
גמר	פרופילי האלומיניום יסופקו צבועים בתנור בגוון ע"פ רשימת חומרי הגמר לפי ת.י. 4402. גוון אביזרי הפרחול יהיו זהים לגוון הפרופילים או בגוון לבחירת האדריכל.
הערות	התיאור לעיל הן דרישות מינימום - המבצע אחראי שהמוצר, פרטיו, ותפקודו יתאימו לכל התקנים, התקנות ודרישות החוק התקפים ולכל הנחיה ו/או דרישה של כל רשות רלוונטית. על המבצע להכין תכניות SHOPDRAWINGS ודוגמא באתר לאישור האדריכל. הכל באישור האדריכל ולפי בחירתו לאחר קבלת פרטים ודוגמאות. על המבצע לבדוק במיזם ומידות באתר ובאחריותו, רוחב פרופיל המשקוף יתואם עם האדריכל עפ"י פרטי הביצוע. כל מערכות האלומיניום יורכבו ע"ג משקוף עיוור המקובע לשלד המבנה. אדן חלון- שיש חברון בעובי 4 ס"מ, חתיכה אחת ללא תפר. יש לבצע מדידה, והתאמה לפתח הקיים באתר ובאישור המפקח. יתכנו שינויים במידות - יש לקבל את אישור המפקח/ מזמין.



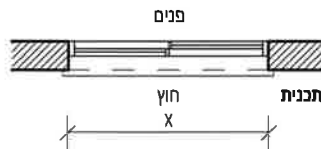
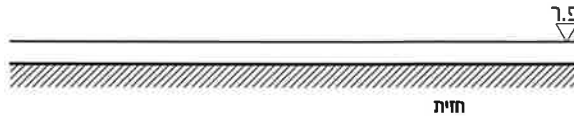
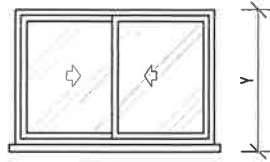
הברמל 10, בנימינה
3053405

טל. 04-6898389
פקס. 077-4448002

מיייל. ozer@shtul-arc.co.il
נייד. 052-5666677

שטול אדריכלים

בית הכנסת התוניסאי



מספר פרויקט

878

מספר הגיליון

600-02

אלומיניום



מהדורה



תאריך 11.09.2023

קנ"מ 1 : 50

כמות	מידות	שם הפריט	דגם
1	!OZ_100/70	חלון הזזה דו-כנפי	02.0
2	OZ_120/110	חלון הזזה דו כנפי	02.1
2	!OZ_150/70	חלון הזזה דו-כנפי	02.2

תאור

חלון אלומיניום ב.ע.ב של חב' קליל, מותקן ע"י מתקין מורשה ומפעל נושא תו-תקן. החלון עשוי מפרופילים צבעים קליל מסדרה קלאסי 7000. כולל רשת קליל לגרירה על מסילה נפרדת.

פרזול

פרזול לפי מפרט קליל

צירים

פרזול לפי מפרט קליל

מנעול

סגר "לחץ והזז" מאלומיניום בגוון זהה לשאר הפרופילים.

ידית

שונות

מגבילי פתיחה ע"פ הנחיות המוסד ויועץ הבטיחות.

זכוכית

שקופה טריפל קס בעובי של לפחות 6+6 ועוד שכבת למינציה של 1.52 ע"פ תקן, ולאישור יועץ בטיחות ויועץ אקוסטיקה.

גמר

פרופילי האלומיניום יסופקו צבעים בתנור בגוון ע"פ רשימת חומרי הגמר לפי ת.י. 4402. גוון אביזרי הפרזול יהיו זהים לגוון הפרופילים או בגוון לבחירת האדריכל.

הערות

התיאור לעיל הן דרישות מינימום - המבצע אחראי שהמוצר, פרטיו, ותפקודו יתאימו לכל התקנים, התקנות ודרישות החוק התקפים ולכל הנחיה ו/או דרישה של כל רשות רלוונטית. על המבצע להכין תכניות SHOPDRAWINGS ודוגמא באתר לאישור האדריכל. הכל באישור האדריכל ולפי בחירתו לאחר קבלת פרטים ודוגמאות. על המבצע לבדוק כמויות ומידות באתר ובאחריותו, רחב פרופיל המשקוף יתואם עם האדריכל עפ"י פרטי הביצוע. כל מערכות האלומיניום יורכבו ע"ג משקוף עיזור המקובע לשלד המבנה. אדן חלון- שיש חברון בעובי 4 ס"מ, חתיכה אחת ללא תפר. יש לבצע מדידה, והתאמה לפתח הקיים באתר ובאישור המפקח. יתכנו שינויים במידות - יש לקבל את אישור המפקח/ מזמין.



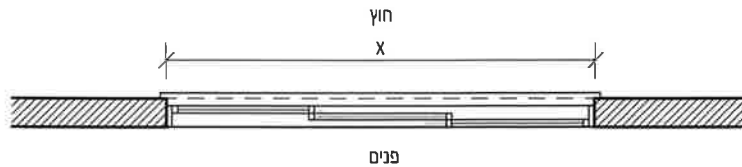
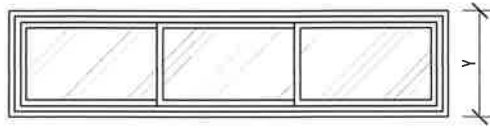
שטול אדריכלים

הכרמל 10, בנימינה
3053405

טל. 04-6898389
פקס. 077-4448002

מייל. ozer@shtul-arc.co.il
נייד. 052-5666677

בית הכנסת התוניסאי



מספר פרויקט

878

מספר הגיליון

600-03

אלומיניום



מהדורה



תאריך 11.09.2023

קב"מ 1 : 50

כמות	מידות	שם הפריט	דגם
2	300/70	חלון הזזה תלת כנפי	03.0

תאור

חלון אלומיניום כ.ע.ב של חב' קליל, מותקן ע"י מתקין מורשה ומפעל נושא תו-תקן. החלון עשוי מפרופילים צבועים קליל מסדרה קלאסי 7000. כולל רשת קליל לגרירה על מסילה נפרדת.

פרזול

פרזול לפי מפרט קליל

צירים

פרזול לפי מפרט קליל

מנעול

סגר "לחץ והזז" מאלומיניום בגוון זהה לשאר הפרופילים.

ידית

שונות

מגבילי פתיחה ע"פ הנחיות המוסד ויועץ הבטיחות.

זכוכית

שקופה טריפל קס בעובי של לפחות 6+6 ועוד שכבת למינציה של 1.52 ע"פ תקן, ולאישור יועץ בטיחות ויועץ אקוסטיקה.

גמר

פרופילי האלומיניום יסופקו צבועים בתנור בגוון ע"פ רשימת חומרי הגמר לפי ת.י. 4402. גוון אביזרי הפרזול יהיו זהים לגוון הפרופילים או בגוון לבחירת האדריכל.

הערות

התיאור לעיל הן דרישות מינימום - המבצע אחראי שהמוצר, פרטיו, ותפקודו יתאימו לכל התקנים, התקנות ודרישות החוק התקפים ולכל הנחיה ו/או דרישה של כל רשות רלוונטית. על המבצע להבין תכניות SHOPDRAWINGS ודוגמא באתר לאישור האדריכל. הכל באישור האדריכל ולפי בחירתו לאחר קבלת פרטים ודוגמאות. על המבצע לבדוק כמויות ומידות באתר ובאחריותו, רוחב פרופיל המשקוף יתואם עם האדריכל עפ"י פרטי הביצוע. כל מערכות האלומיניום יורכבו ע"ג משקוף עיוור המקובע לשלד המבנה. אדן חלון- שיש חברון בעובי 4 ס"מ, חתיכה אחת ללא תפר. יש לבצע מדידה, והתאמה לפתח הקיים באתר ובאישור המפקח. יתכנו שינויים במידות - יש לקבל את אישור המפקח/ מזמין.



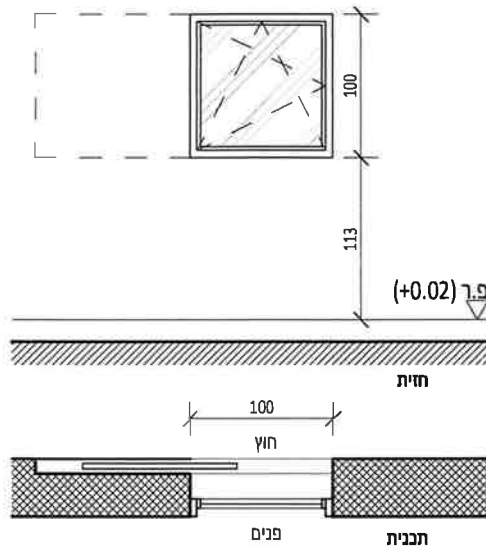
שטול אדריכלים

הכרמל 10, בנימינה
3053405

טל. 04-6898389
פקס. 077-4448002

מייל. ozer@shtul-arc.co.il
נייד. 052-5666677

בית הכנסת התוניסאי



מספר פרויקט		
878		
מספר הגיליון		
600-04		
אלומיניום		
● ליצוע	○ למברז	○ לעיון
מהדורה		
0		
11.09.2023	תאריך	
1 : 50	קנ"מ	

כמות	מידות	שם הפריט	דגם
1	100/100	חלון מ"מ"	06+04

תאור		חלון אלומיניום כ.ע.כ של חב' קליל, מותקן ע"י מתקין מורשה ומפעל נושא תו-תקן. החלון עשוי מפרופילים צבועים קליל מסדרה קלאסי 7000. כולל רשת קליל לגרירה על מסילה נפרדת.	
פרזול	צירים	פרזול לפי מפרט קליל	
	מנעול	פרזול לפי מפרט קליל	
	ידית	סגר "לחץ והזז" מאלומיניום בגוון זהה לשאר הפרופילים.	
שונות		מגבילי פתיחה ע"פ הנחיות המוסד ויועץ הבטיחות.	
זכוכית		שקופה טריפלקס בעובי של לפחות 6+6 ועוד שכבת למינציה של 1.52 ע"פ תקן, ולאישור יועץ בטיחות ויועץ אקוסטיקה.	
גמר		פרופילי האלומיניום יסופקו צבועים בתנור בגוון ע"פ רשימת חומרי הגמר לפי ת.י. 4402. גוון אביזרי הפרזול יהיו זהים לגוון הפרופילים או בגוון לבחירת האדריכל.	
הערות		התיאור לעיל הן דרישות מינימום - המבצע אחראי שהמוצר, פרטיו, ותפקודו יתאימו לכל התקנים, התקנות ודרישות החוק התקפים ולכל הנחיה ו/או דרישה של כל רשות רלוונטית. על המבצע להכין תכניות SHOPDRAWINGS ודוגמא באתר לאישור האדריכל. הכל באישור האדריכל ולפי בחירתו לאחר קבלת פרטים ודוגמאות. על המבצע לבדוק כמויות ומידות באתר ובאחריותו, רחב פרופיל המשקוף יתואם עם האדריכל עפ"י פרטי הביצוע. כל מערכות האלומיניום יורכבו ע"ג משקוף עיזור המקובע לשלד המבנה. אדן חלון- שיש חברון בעובי 4 ס"מ, חתיכה אחת ללא תפר. יש לבצע מדידה, והתאמה לפתח הקיים באתר ובאישור המפקח. יתכנו שינויים במידות - יש לקבל את אישור המפקח/ מזמין.	



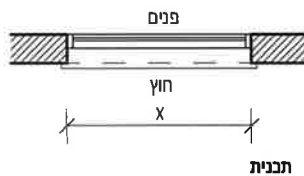
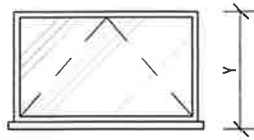
שטול אדריכלים

הברמל 10, בנימינה
3053405

טל. 04-6898389
פקס. 077-4448002

מייל. ozer@shtul-arc.co.il
נייד. 052-5666677

בית הכנסת התוניסאי



מספר פרויקט		
878		
מספר הגיליון		
600-05		
אלומיניום		
 לביצוע	 למכרה	 לעיון
מהדורה		
		
תאריך		
11.09.2023		
קנ"מ		
1 : 50		

כמות	מידות	שם הפריט	דגם
2	120/60	חלון בליסטי קל לשחרור עשן	05.0
2	100/60	חלון בליסטי קל לשחרור עשן	05.1
1	120/50	חלון בליסטי קל לשחרור עשן	05.2

תאור
חלון אלומיניום כ.ע.ב. הכל לפי דרישות המיגון פרק 17 מסוג בליסטי קל, הכל ע"פ מפרט חברה לאישור יועץ מיגון

פרזול	צירים	מנעול	ידית
	ע"פ מפרט חברה	ע"פ מפרט חברה	ע"פ מפרט חברה
שונות			
זכוכית	ע"פ מפרט חברה - חלון בליסטי קל		
גמר	קליל כגון RAL / IRON לבחירה ע"י האדריכל		
הערות	<p>התיאור לעיל הן דרישות מינימום - המבצע אחראי שהמוצר, פרטיו, ותפקודו יתאימו לכל התקנים, התקנות ודרישות החוק התקפים ולכל הנחיה ו/או דרישה של כל רשות רלוונטית.</p> <p>על המבצע להכין תכניות SHOPDRAWINGS ודוגמא באתר לאישור האדריכל.</p> <p>הכל באישור האדריכל ולפי בחירתו לאחר קבלת פרטים ודוגמאות. על המבצע לבדוק כמויות ומידות באתר ובאחריותו, רוחב פרופיל המשקוף יתואם עם האדריכל עפ"י פרטי הביצוע.</p> <p>כל מערכות האלומיניום יורכבו ע"ג משקוף עיוור המקובע לשלד המבנה. אדן חלון- שיש חברון בעובי 4 ס"מ, חתיכה אחת ללא תפר.</p> <p>יש לבצע מדידה, והתאמה לפתח הקיים באתר ובאישור המפקח. יתכנו שינויים במידות - יש לקבל את אישור המפקח/ מזמין.</p>		



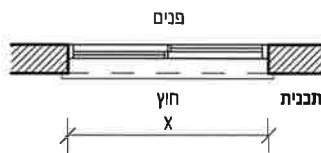
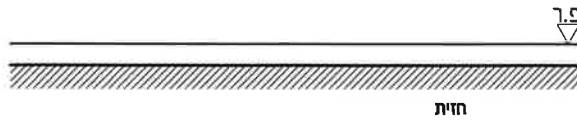
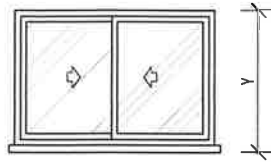
שטול אדריכלים

הכרמל 10, בנימינה
3053405

טל. 04-6898389
פקס. 077-4448002

מייל. ozer@shtul-arc.co.il
נייד. 052-5666677

בית הכנסת התוניסאי



דגם	שם הפריט	מידות	כמות
06.0	חלון הזזה דו-כנפי בליסטי קל	חלון בליסטי קל_OZ_140/100!	8

מספר פרויקט
878

מספר הגיליון
600-06

אלומיניום

● לבצוע ○ למכר ○ לעיין

מהדורה
0

תאריך
11.09.2023

קב"מ
1 : 50

תאור	
חלון אלומיניום כ.ע.ב. הכל לפי דרישות המיגון פרק 17 מסוג בליסטי קל, הכל ע"פ מפרט חברה לאישור יועץ מיגון כולל רשת קליל לגרירה על מסילה	
פרזול	צירים ע"פ מפרט חברה
	מנעול ע"פ מפרט חברה
	ידית ע"פ מפרט חברה
שונות	
זכוכית ע"פ מפרט חברה - חלון בליסטי קל	
גמר קליל בגוון RAL / IRON לבחירה ע"י האדריכל	
הערות התיאור לעיל הן דרישות מינימום - המבצע אחראי שהמוצר, פרטיו, ותפקודו יתאימו לכל התקנים, התקנות ודרישות החוק התקפים ולכל הנחיה ו/או דרישה של כל רשות רלוונטית. על המבצע להכין תכניות SHOPDRAWINGS ודוגמא באתר לאישור האדריכל. הכל באישור האדריכל ולפי בחירתו לאחר קבלת פרטים ודוגמאות. על המבצע לבדוק כמויות ומידות באתר ובאחריותו, רוחב פרופיל המשקוף יתואם עם האדריכל עפ"י פרטי הביצוע. כל מערכות האלומיניום יורכבו ע"ג משקוף עיוור המקובע לשלד המבנה. אדן חלון- שיש חברון בעובי 4 ס"מ, חתיכה אחת ללא תפר. יש לבצע מדידה, והתאמה לפתח הקיים באתר ובאישור המפקח. יתכנו שינויים במידות - יש לקבל את אישור המפקח/ מזמין.	



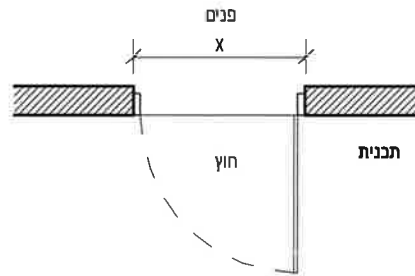
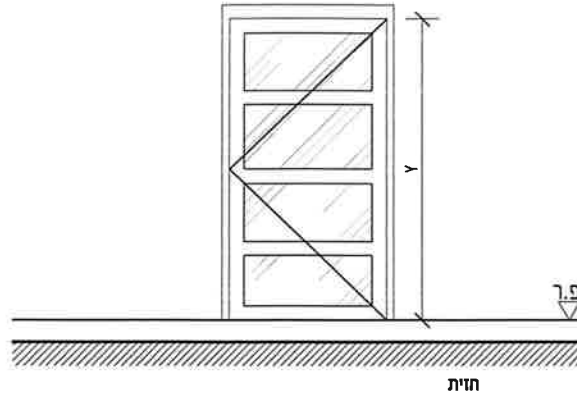
הכרמל 10, בנימינה
3053405

טל. 04-6898389
פקס. 077-4448002

מייל. ozer@shtul-arc.co.il
נייד. 052-5666677

שטול אדריכלים

בית הכנסת התוניסאי



כמות	מידות	שם הפריט	דגם
1	!OZ_120/210	דלת יציאה מזכוכית ופרופילי אלומיניום	07.0
3	!OZ_110/210	דלת יציאה מזכוכית ופרופילי אלומיניום	07.1

***הערה:** דלת 07.0 כוללת ידית פוש באר (ראה תכנית יועץ בטיחות)

מספר פרויקט
878

מספר הגיליון
600-07.0+07.1

אלומיניום

● לכיוע
○ למכרז
○ לעיון

מהדורה
0

תאריך
11.09.2023

קב"מ
1 : 50

תאור	פרזול	צירים	מנעול	ידית	שונות	זכוכית	גמר	הערות
דלת אלומיניום חד כנפית, כיוון פתיחה ע"פ תוכנית. של חב' קליל, מותקן ע"י מתקין מורשה ומפעל נושא תו-תקן. הדלת עשויה מפרופילים צבועים קליל מסדרה אופיס 4900 הדלת תכלול סף דלתות מתרומם.	פרזול לפי מפרט קליל							
	פרזול לפי מפרט קליל							
	כל המנעולים בדרכי מוצא יהיו מנעולי פרפר אלא אם צויין מנגנון בהלה בתכנית הבטיחות							
	ידיות מסדרת אופיס של קליל, ידיות בהלה מסוג "פשו בר" בדוג' דורמה "פי.אי.בי. 3000" מיקום סופי וכמות ע"פ נספח בטיחות מאושר							
	מחזיר שמן מותאם למשקל הדלת בדוג' דורמה "טי אס 93" + מעצור עילי ע"ג קיר בדוג' דורמה "טי.זד. 5013" + מגן אצבעות בדוג' שהרבני יש להוסיף הדפסי עיגולים אפורים בהתאם לתקן נגישות 1918 חלק 4 וע"פ הנחיות דוח יועץ הנגישות							
	שקופה טריפל קס בעובי של לפחות 6+6 ועוד שכבת למינציה של 1.52 ע"פ תקן, ולאישור יועץ בטיחות ויועץ אקוסטיקה.							
	פרופילי האלומיניום יסופקו צבועים בתנור בגוון ע"פ רשימת חומרי הגמר לפי ת.י. 4402. גוון אביזרי הפרזול יהיו זהים לגוון הפרופילים או בגוון לבחירת האדריכל.							
	התיאור לעיל הן דרישות מינימום - המבצע אחראי שהמוצר, פרטיו, ותפקודו יתאימו לכל התקנים, התקנות ודרישות החוק התקפים ולכל הנחיה ו/או דרישה של כל רשות רלוונטית. על המבצע להכין תכניות SHOPDRAWINGS ודוגמא באתר לאישור האדריכל. הכל באישור האדריכל ולפי בחירתו לאחר קבלת פרטים ודוגמאות. על המבצע לבדוק כמויות ומידות באתר ובאחריות, רוחב פרופיל המשקוף יתואם עם האדריכל עפ"י פרטי הביצוע. כל מערכות האלומיניום יורבבו ע"ג משקוף עיוור המקובע לשלד המבנה. אדן חלון- שיש חברון בעובי 4 ס"מ, חתיכה אחת ללא תפר. יש לבצע מדידה, והתאמה לפתח הקיים באתר ובאישור המפקח. יתכנו שינויים במידות - יש לקבל את אישור המפקח/ מזמין.							



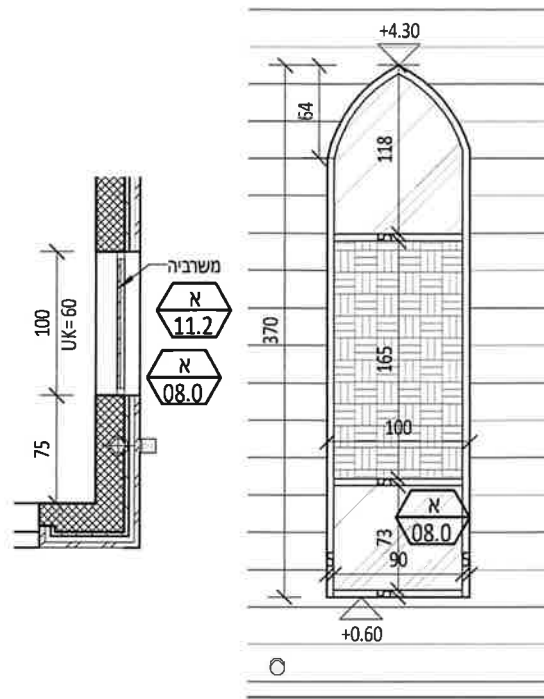
שטול אדריכלים

הכרמל 10, בנימינה
3053405

טל. 04-6898389
פקס. 077-4448002

מייל. ozer@shtul-arc.co.il
נייד. 052-5666677

בית הכנסת התוניסאי



0.8
1:50

דגם	שם הפריט	גובה	רוחב	כמות
08.0	חלון קמור_ OZ	370	100	2

*מערכת אלומיניום קבועה הכוללת סורג אלומיניום.

מספר פרויקט	878
מספר הגיליון	600-08.0
אלומיניום	
<input type="radio"/> לביצוע <input type="radio"/> למכרז <input type="radio"/> לעיון	
מהדורה	0
תאריך	11.09.2023
קב"מ	1:50

תאור	פרזול	צירים	מנעול	ידית	שונות	זכוכית	גמר	הערות
מערכת אלומיניום הכוללת דלת חד/דו כנפית כולל יחידות קבועות, חלוקות, הכל ע"פ תוכנית. של חב' קליל, מותקן ע"י מתקין מורשה ומפעל נושא תו-תקן. המערכת עשויה מפרופילים צבועים קליל מסדרה אופיס 4900. כולל רשת קליל לגרירה בפתחי חלונות ופתחי שחרור עשן.	פרזול לפי מפרט קליל							
	פרזול לפי מפרט קליל							
	כל המנעולים בדרכי מוצא יהיו מנעולי פרפר אלא אם צויין מנגנון בהלה בתכנית הבטיחות							
	ידיעות מסדרת אופיס של קליל, ידיעות בהלה מסוג "פשו בר" בדוג' דורמה "פי.אי.בי. 3000" מיקום סופי וכמות ע"פ נספח בטיחות מאושר							
	מחזיר שמן מותאם למשקל הדלת בדוג' דורמה "טי אס 93" + מעצור עילי ע"ג קיר בדוג' דורמה "טי.זד. 5013" + מגן אצבעות בדוג' שהרבני יש להוסיף הדפסי עיגולים אפורים בהתאם לתקן נגישות 1918 חלק 4 וע"פ הנחיות דוח יועץ הנגישות							
	שקופה טריפל קס בעובי של לפחות 6+6 ועוד שכבת למינציה של 1.52 ע"פ תקן, ולאישור יועץ בטיחות ויועץ אקוסטיקה.							
	פרופילי האלומיניום יסופקו צבועים בתנור בגוון ע"פ רשימת חומרי הגמר לפי ת.י. 4402. גוון אביזרי הפרזול יהיו זהים לגוון הפרופילים או בגוון לבחירת האדריכל.							
	התיאור לעיל הן דרישות מינימום - המבצע אחראי שהמוצר, פרטיו, ותפקודו יתאימו לכל התקנים, התקנות ודרישות החוק התקפים ולכל הנחיה ו/או דרישה של כל רשות רלוונטית.							
	על המבצע להבין תכניות SHOPDRAWINGS ודוגמא באתר לאישור האדריכל.							
	הכל באישור האדריכל ולפי בחירתו לאחר קבלת פרטים ודוגמאות. על המבצע לבדוק כמויות ומידות באתר ובאחריותו, רוחב פרופיל המשקוף יתואם עם האדריכל עפ"י פרטי הביצוע.							
	כל מערכות האלומיניום יורכבו ע"ג משקוף עיוור המקובע לשלד המבנה. אדן-חלון- שיש חרוון בעובי 4 ס"מ, חתיכה אחת ללא תפר.							
	יש לבצע מדידה, והתאמה לפתח הקיים באתר ובאישור המפקח. יתכנו שינויים במידות - יש לקבל את אישור המפקח/ מזמין.							



שטול אדריכלים

הכרמל 10, בנימינה
3053405

טל. 04-6898389
פקס. 077-4448002

מייל. ozer@shtul-arc.co.il
נייד. 052-5666677

בית הכנסת התוניסאי

מספר פרויקט

878

מספר הגיליון

600-09

אלומיניום



מהדורה



תאריך 11.09.2023

קנ"מ

דגם	שם הפריט	גובה	רוחב	כמות
09.0	מערכת אלומיניום	310	336	1
09.1	מערכת אלומיניום	250	300	1
09.2	מערכת אלומיניום	250	250	1

*מערכת אלומיניום 09.0 מערכת אלומיניום קבועה הכוללת סוג אלומיניום.
*מערכות 09.1 ו-09.2 כוללות דלת דו כנפית, פתיחה צידית.

תאור	
פרזול לפי מפרט קליל	פרזול לפי מפרט קליל
פרזול לפי מפרט קליל כל המנעולים בדרכי מוצא יהיו מנעולי פרפר אלא אם צויין מנגנון בהלה בתכנית הבטיחות	פרזול לפי מפרט קליל כל המנעולים בדרכי מוצא יהיו מנעולי פרפר אלא אם צויין מנגנון בהלה בתכנית הבטיחות
פרזול לפי מפרט קליל, ידיות בהלה מסוג "פשו בר" כדוג' דורמה "פי.אי.בי. 3000" מיקום סופי וכמות ע"פ נספח בטיחות מאושר	ידיות מסדרת אופיס של קליל, ידיות בהלה מסוג "פשו בר" כדוג' דורמה "פי.אי.בי. 3000" מיקום סופי וכמות ע"פ נספח בטיחות מאושר
שונות	מחזיר שמן מותאם למשקל הדלת כדוג' דורמה "טי אס 93" + מעצור עילי ע"ג קיר כדוג' דורמה "טי.זד. 5013" + מגן אצבעות כדוג' שהרבני יש להוסיף הדפסי עיגולים אפורים בהתאם לתקן נגישות 1918 חלק 4 וע"פ הנחיות דח יועץ הנגישות
זכוכית	שקופה טריפלקס בעובי של לפחות 6+6 ועוד שכבת למינציה של 1.52 ע"פ תקן, ולאישור יועץ בטיחות ויועץ אקוסטיקה.
גמר	פרופילי האלומיניום יסופקו צבועים בתנור בגוון ע"פ רשימת חומרי הגמר לפי ת.י. 4402. גוון אביזרי הפרזול יהיו זהים לגוון הפרופילים או בגוון לבחירת האדריכל.
הערות	התיאור לעיל הן דרישות מינימום - המבצע אחראי שהמוצר, פרטיו, ותפקודו יתאימו לכל התקנים, התקנות ודרישות החוק התקפים ולכל הנחיה ו/או דרישה של כל רשות רלוונטית. על המבצע להכין תכניות SHOPDRAWINGS ודוגמא באתר לאישור האדריכל. הכל באישור האדריכל ולפי בחירתו לאחר קבלת פרטים ודוגמאות. על המבצע לבדוק במידות ומידות באתר ובאחריותו, רוחב פרופיל המשקוף יתואם עם האדריכל ע"פ פרטי הביצוע. כל מערכות האלומיניום יורבבו ע"ג משקוף עיוור המקובע לשלד המבנה. אדן חלון- שיש חברון בעובי 4 ס"מ, חתיכה אחת ללא תפר. יש לבצע מדידה, והתאמה לפתח הקיים באתר ובאישור המפקח. יתכנו שינויים במידות - יש לקבל את אישור המפקח/ מזמין.



שטול אדריכלים

הכרמל 10, בנימינה
3053405

טל. 04-6898389
פקס. 077-4448002

מייל. ozer@shtul-arc.co.il
נייד. 052-5666677

בית הכנסת התוניסאי

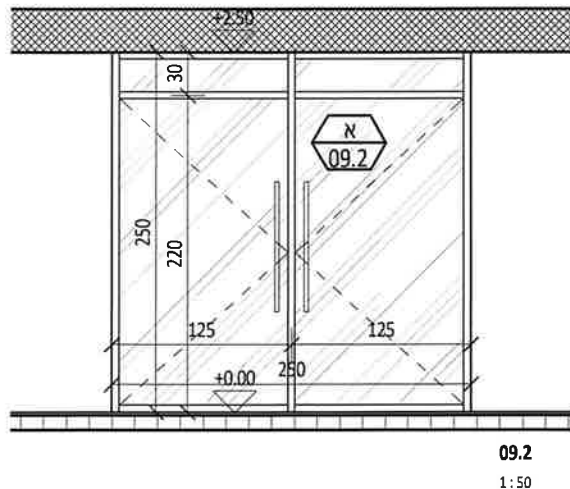
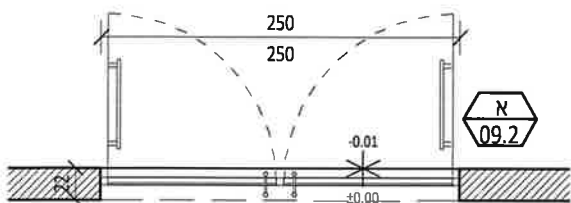
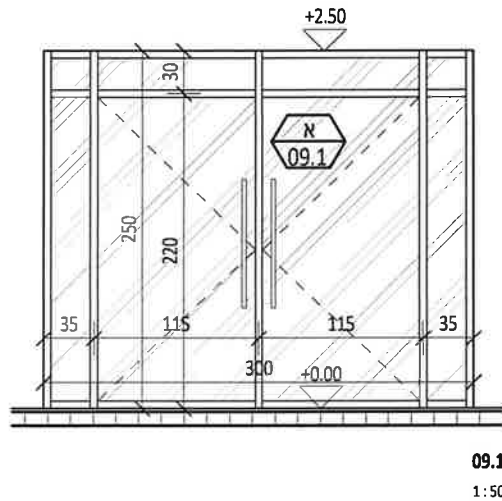
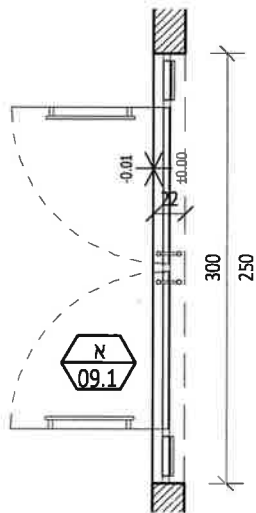
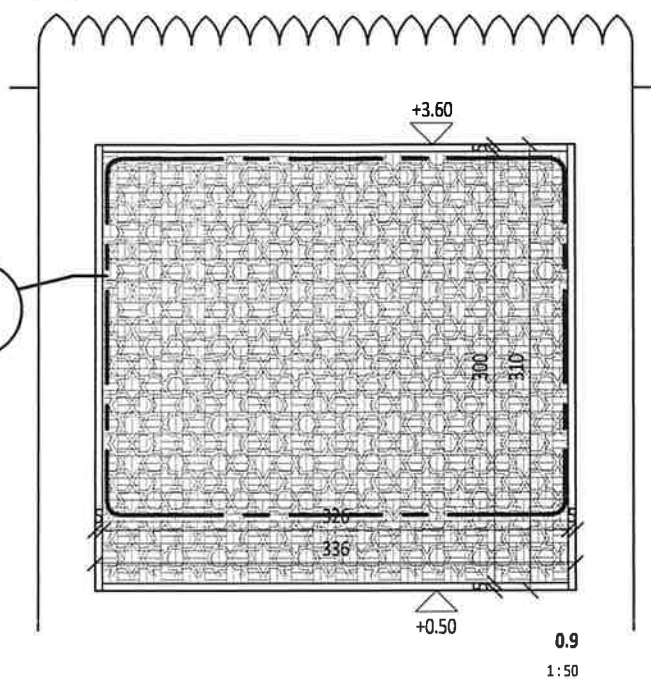
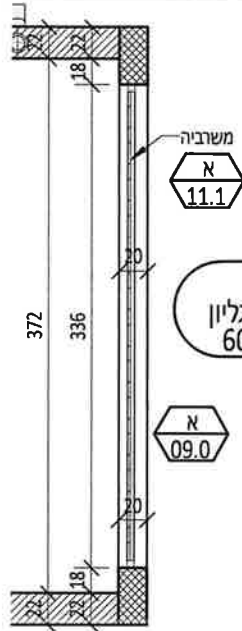
מערכות אלומיניום



מהדורה
0

תאריך
11.09.2023

מספר הגיליון
600-09.0+09.1+09.2

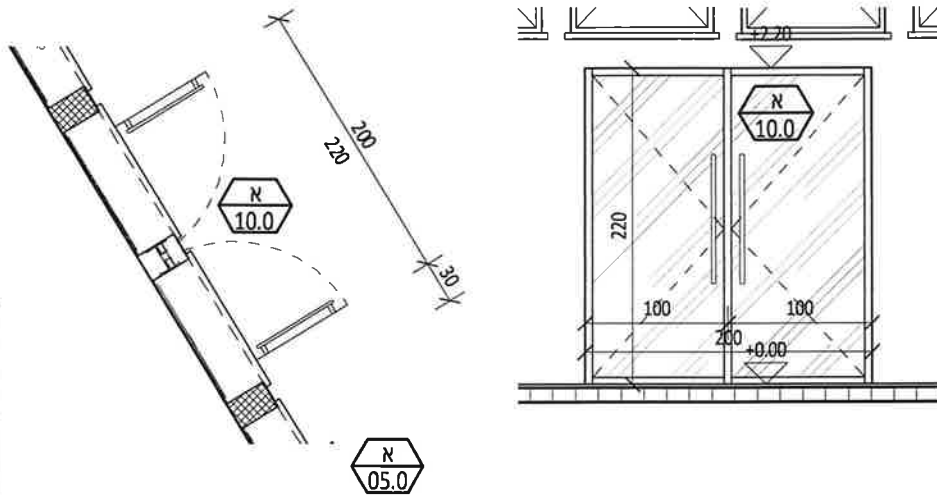


הכרמל 10, בנימינה 3053405
 טל. 04-6898389
 פקס. 077-4448002



שטול אדריכלים

בית הכנסת התוניסאי



10
1:50

מספר פרויקט

878

מספר הגיליון

600-10

אלומיניום



מהדורה



תאריך 11.09.2023

קב"מ 1:50

דגם	שם הפריט	גובה	רוחב	כמות
10.0	דלת אלומיניום ממוגנת OZ	220	200	1

תאור
דלתות מסוג בליסטי קל העמידה באימפולס של 250psi-ms
זיגוג בליסטי 42 מ"מ
לאישור יועץ מיגון ובטיחות

פרזול

צירים

מנעול

ידית

שונות

לאישור יועץ מיגון ובטיחות

זכוכית

גמר

פרופילי האלומיניום יסופקו צבועים בתנור בגוון ע"פ רשימת חומרי הגמר לפי ת.י. 4402. גוון אביזרי הפרזול יהיו זהים לגוון הפרופילים או בגוון לבחירת האדריכל.

הערות

התיאור לעיל הן דרישות מינימום - המבצע אחראי שהמוצר, פרטיו, ותפקודו יתאימו לכל התקנים, התקנות ודרישות החוק התקפים ולכל הנחיה ו/או דרישה של כל רשות רלוונטית.
על המבצע להבין תכניות SHOPDRAWINGS ודוגמא באתר לאישור האדריכל.
הכל באישור האדריכל ולפי בחירתו לאחר קבלת פרטים ודוגמאות. על המבצע לבדוק כמויות ומידות באתר ובאחריותו, רוחב פרופיל המשקוף יתואם עם האדריכל עפ"י פרטי הביצוע.
כל מערכות האלומיניום יורכבו ע"ג משקוף עיזור המקובע לשלד המבנה. אדן חלון- שיש חברון בעובי 4 ס"מ, חתיכה אחת ללא תפר.
יש לבצע מדידה, והתאמה לפתח הקיים באתר ובאישור המפקח. יתכנו שינויים במידות - יש לקבל את אישור המפקח/ מזמין.



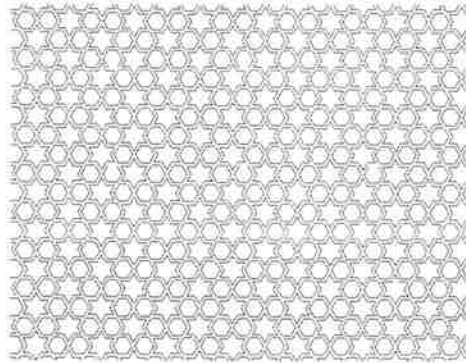
שטול אדריכלים

הכרמל 10, בנימינה
3053405

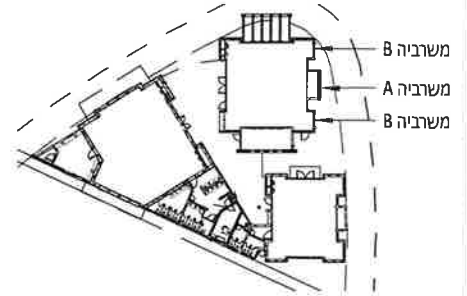
טל. 04-6898389
פקס. 077-4448002

מייל. ozer@shtul-arc.co.il
נייד. 052-5666677

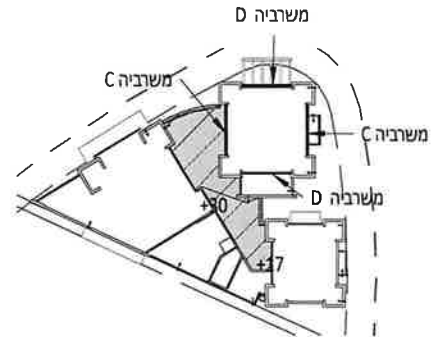
בית הכנסת התוניסאי



משרביה
1:50



קומת קרקע



קומת גג

מספר פרויקט

878

מספר הגיליון

600-11

אלומיניום



לביצוע



למכרז



לעיון

מהדורה



11.09.2023

תאריך

As indicated

קב"מ

דגם	שם הפריט	גובה	רוחב	כמות
11.0 D+C	משרביה_OZ	60	700	4
11.1 A	משרביה_OZ	310	336	1
11.2 B	משרביה_OZ	175	100	2

לוח אלומיניום בחיתוך לייזר, עובי 5 מ"מ,
צבע RAL
ע"פ בחירת אדריכל,
התקנה נסתרת.

תאור

פרזול

צירים

מנעול

ידית

שונות

זכוכית

גמר

צבע RAL
ע"פ בחירת אדריכל.

הערות



שטול אדריכלים

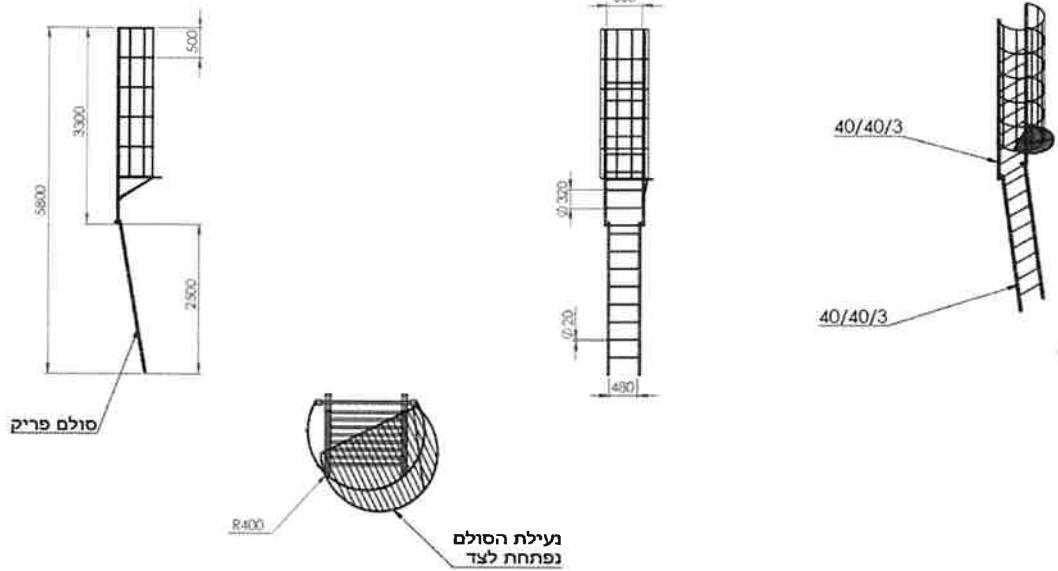
הכרמל 10, בנימינה
3053405

טל. 04-6898389
פקס. 077-4448002

מייל. ozer@shtul-arc.co.il
נייד. 052-5666677

בית הכנסת התוניסאי

חיזוק לכל אורך הסולם לעמוד המבנה



מספר פרויקט
878

מספר הגיליון
600-12

אלומיניום

● לביצוע ○ למכר ○ לעיון

מהדורה
0

11.09.2023 תאריך

קנ"מ

כמות	מידות	שם הפריט	דגם
1	Standard	סולם עליה לגג	12.0

<p>תאור</p> <p>סולם עליה לגג כולל כלוב הגנה היקפי כולל קרניים למאחז, הבל מאלומיניום - תבוצע התאימה לקרניז הגג חלק תחתון פריק כולל חשת לסגירה ומעילת הכלוב למניעת גישת ילדים ולא מורשים. הסולם יהיה מדגם "סולם עליה לגג כולב כלוב" של חב' "סולמות חגית" או שו"ע - עיגון ע"פ הנחיות חברה לאישור קונס'</p>	
<p>פרזול</p>	<p>צירים</p> <p>מנעול לפי מפרט חברה</p>
	<p>ידית לפי מפרט חברה</p>
<p>שונות</p>	
<p>זכוכית</p>	
<p>גמר</p> <p>פרופילי האלומיניום יסופקו צבועים בתנור בגוון ע"פ רשימת חומרי הגמר לפי ת.י. 4402. גוון אביזרי הפרזול יהיו זהים לגוון הפרופילים או בגוון לבחירת האדריכל.</p>	
<p>הערות</p> <p>התיאור לעיל הן דרישות מינימום - המבצע אחראי שהמוצר, פרטיו, ותפקודו יתאימו לכל התקנים, התקנות ודרישות החוק התקפים ולכל הנחיה ו/או דרישה של כל רשות רלוונטית. על המבצע להבין תכניות SHOPDRAWINGS ודוגמא באתר לאישור האדריכל. הבל באישור האדריכל ולפי בחירתו לאחר קבלת פרטים ודוגמאות. על המבצע לבדוק כמויות ומידות באתר ובאחריותו, רחב פרופיל המשקוף יתואם עם האדריכל עפ"י פרטי הביצוע. כל מערכות האלומיניום יורכבו ע"ג משקוף עיזור המקובע לשלד המבנה. אדן חלון- שיש חברון בעובי 4 ס"מ, חתיכה אחת ללא תפר. יש לבצע מדידה, והתאמה לפתח הקיים באתר ובאישור המפקח. יתכנו שינויים במידות - יש לקבל את אישור המפקח/ מזמין.</p>	

בית הכנסת התוניסאי



לביצוע



למכרז



לעיון



מהדורה

תאריך

11.09.2023

מספר הגיליון

700-00

נגרות

700

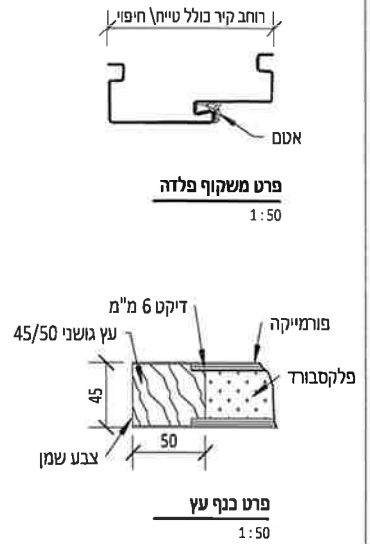
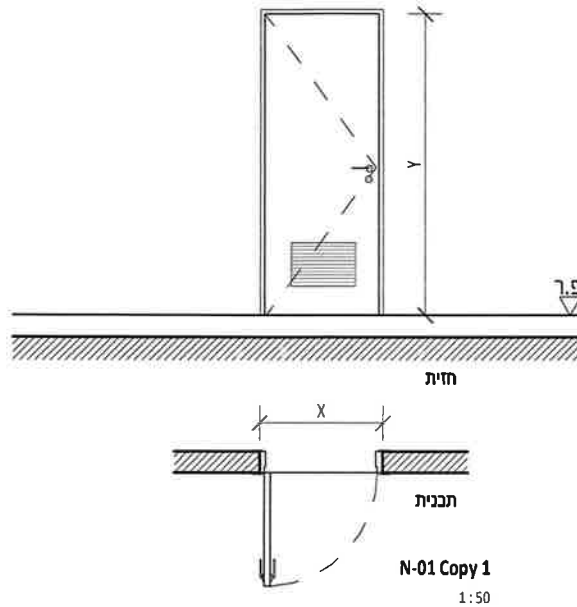
רשימת פרטי נגרות

הכרמל 10, בנימינה 3053405
טל. 04-6898389
פקס. 077-4448002



שטול אדריכלים

בית הכנסת התוניסאי

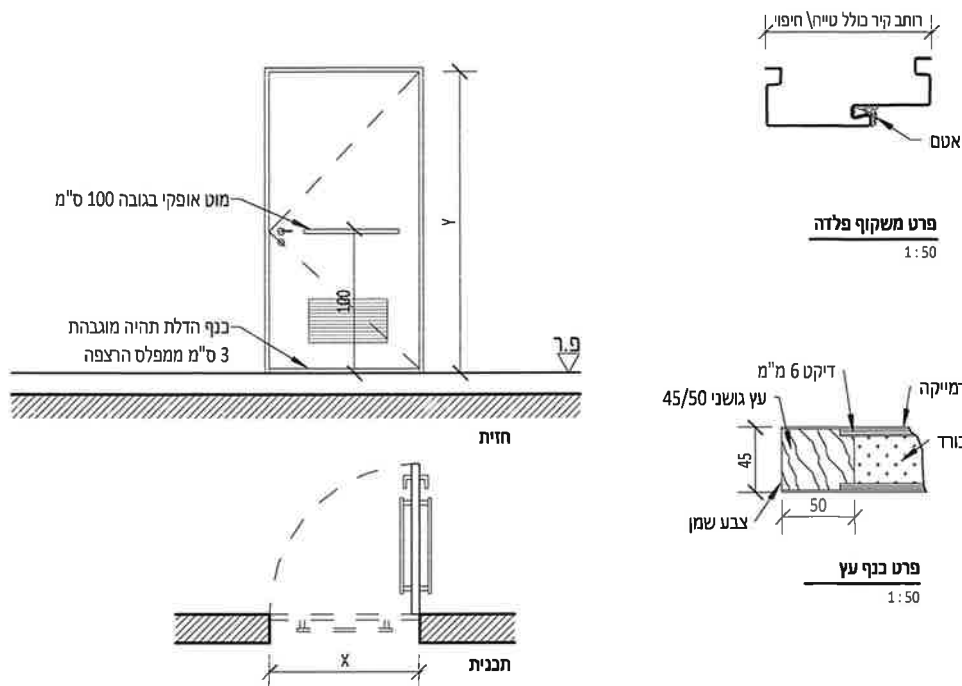


מספר פרויקט		
878		
מספר הגיליון		
700-01		
נגרות		
● לביצוע	○ למכרז	○ לעיון
מהדורה		
0		
11.09.2023	תאריך	
1:50	קב"מ	

כמות	מידות	שם הפריט	דגם
4	!OZ_80/210	דלת עץ חד כנפית עם משקוף פלדה	01.0

תאור		דלת עץ חד כנפית דגם יוניק של חברת פנדור או שו"ע מותאמת לחלל רטוב. כנף: מגורענת, עשויה מ-2 לוחות פורמיקה בעובי 1.5 מ"מ (ללא MDF) בתוך המסגרת בקובעות רפפות עץ. כיוון פתיחה ומיקום ע"פ תכנית.	
פרזול	צירים	3 צירי נירוסטה כדוריים אקולון STANLEY מותאמים למשקל הדלת	
	מנעול	צילינדר ייל ומפתח עם בריח קפיצי מעוגל	
	ידית	ידית תוצרת DLINE שיווק גולדברג דגם 14.10.10.02 מותאמת לעובי הדלת- גוון נירוסטה מט	
	שונות	אטם בהיקף הדלת, מעצור כדורי ממתכת בלתי מחלידה, כדוגמת TZ 5002 של חב' דורמה או שו"ע	
גמר	כנף משקוף	ציפוי פורמיקה בגוון וטקסטורה לכוירת האדריכל. קנט תואם 3 צדי הכנף, בתחתית הדלת קנט פולימרי עבה (עד 7 ס"מ) לעמידות נגד מים. ישר, מצופה למינטו על WPC ב PUR בשיטת למינציה, משקוף עמיד למים ולמזיקים עם פס איטמה, תוצרת שלגל גרמניה. המשקוף מחורץ משני צידיו לנעימת ההלבשות.	
	הערות	הכל לפי המפרט הבין משרדי של משרד הביטחון ולפי המפרד המיוחד ולפי ת"י 1212. כל הפריטים והפרזולים יהיו לפי דרישות חוק התכנון והבניה ודרישות התקן הישראלי/רשויות התכנון ומכבי אש. על המבצע להכין תכניות SHOPDRAWINGS ודוגמא באתר לאישור האדריכל. על המבצע לאשר את הפרזול + ידיות עם האדריכל לפני ההתקנה. באחריות המבצע לקחת מידות ASMADE של הפתחים לפני תחילת הייצור.	

בית הכנסת התוניסאי



כמות	מידות	שם הפריט	דגם
1	!OZ_105/210	דלת חד כנפית לשירותי נכים	02.0

מספר פרויקט

878

מספר הגיליון

700-02

נגרות



לביצוע

למכרז

לעיון



מהדורה

0

11.09.2023

תאריך

1 : 50

קנ"מ

תאור

דלת עץ חד כנפית דגם יוניק של חברת פנדור או שו"ע מותאמת לחלל רטוב. כנף: מגורענת, עשויה מ-2 לחות פורמיקה בעובי 1.5 מ"מ (ללא MDF) בתוך המסגרת בקובעות רפפות עץ. כיוון פתיחה ומיקום ע"פ תכנית.

פרזול

3 צורי נירוסטה בדוריים אקולון STANLEY מותאמים למשקל הדלת

צירים

צילינדר ייל ומפתח עם בריח קפיצי מעוגל

מנעול

ידיית תוצרת DLINE שיווק גולדברג דגם 14.10.10.02 מותאמת לעובי הדלת- גוון נירוסטה מט

ידיית

אטם בהיקף הדלת, מעצור בדורי ממתכת בלתי מחלידה, כדוגמת TZ 5002 של חב' דורמה או שו"ע

שונות

ציפוי פורמיקה בגוון וטקסטורה לבחירת האדריכל. קנט תואם 3 צדי הכנף, בתחתית הדלת קנט פולימרי עבה (עד 7 ס"מ) לעמידות נגד מים. ישר, מצופה למינטו על WPC ב PUR בשטת למינציה, משקוף עמיד למים ולמזיקים עם פס איטמה, תוצרת שלגל גרמניה. המשקוף מחורץ משני צידיו לנעימת ההלבשות.

גמר

כנף

משקוף

הכל לפי המפרט הבין משרדי של משרד הביטחון ולפי המפרד המיוחד ולפי ת"י 1212. כל הפריטים והפרזולים יהיו לפי דרישות חוק התכנון והבניה ודרישות התקן הישראלי/רשויות התכנון ומכבי אש. על המבצע להכין תכניות SHOPDRAWINGS ודוגמא באתר לאישור האדריכל. על המבצע לאשר את הפרזול + ידיית עם האדריכל לפני ההתקנה. באחריות המבצע לקחת מידות ASMADE של הפתחים לפני תחילת הייצור.

הערות



שטול אדריכלים

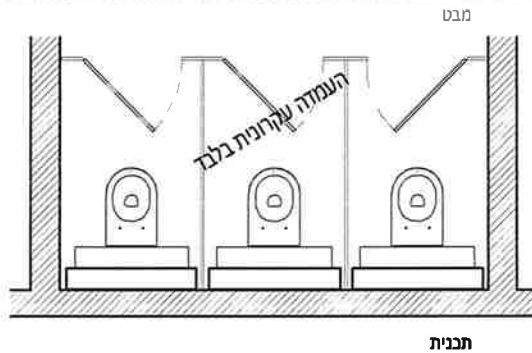
הכרמל 10, בנימינה
3053405

טל. 04-6898389
פקס. 077-4448002

מייל. ozer@shtul-arc.co.il
נייד. 052-5666677

בית הכנסת התוניסאי

הערה: פירוט מערכות הטריספה בחדרי השירותים
 ראה תכנון אדריכלי מפורט:
 גיליונות 102-00, 101-00, 100-00
 סה"כ: 8 חללי שירותים



דגם	שם הפריט	מידות	כמות
09.0	בנף טריספה בחלק ממערכת מחיצות לחדרי שירותים	70/200	11

מספר פרויקט
878

מספר הגיליון
700-03

נגרות

לביצוע
 למכרז
 לעיון

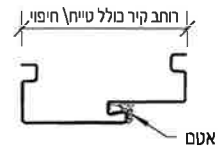
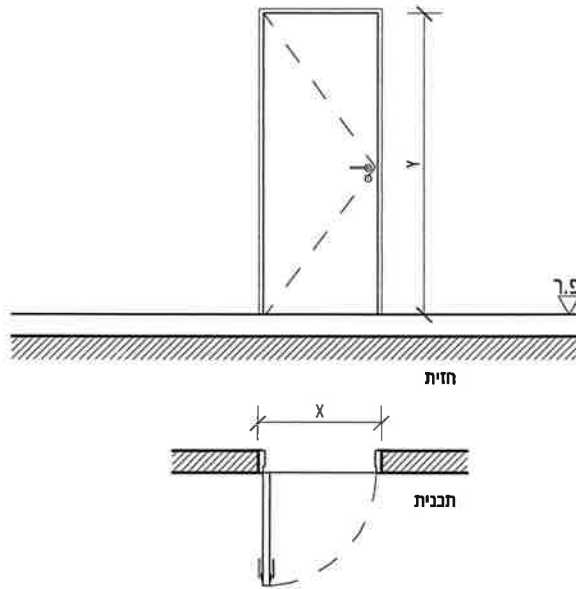
מהדורה
0

תאריך
 11.09.2023

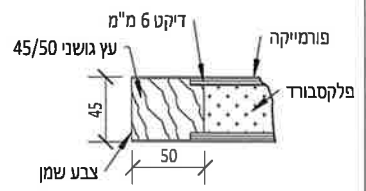
קב"מ
 1 : 50

תאור	פרזול	צירים	מנעול	ידית	שונות	גמר	הערות
מערכת מחיצות טריספה לתאי שירותים, כולל דלתות להאים במפורט ברשימת דלתות כדוג דגם נרחף כולל קורה עבה של חב' אמבין		לפי מפרט החברה.	מנעול תפוס/ פנוי לפי פרטי החברה. מאושר ע"י יועץ בטיחות.	לפי מפרט החברה.	קיבוע המערכת ע"פ הנחיות יצרן. הדלתות יכללו אלמנט מגן אצבעות.	גוון ע"פ רשימת תגמורים לבחירת אדריכל.	הכל לפי המפרט הבין משרדי של משרד הביטחון ולפי המפרד המיוחד ולפי ת"י 1212. כל הפריטים והפרזולים יהיו לפי דרישות חוק התכנון והבניה ודרישות התקן הישראלי/רשויות התכנון ומכבי אש. על המבצע להכין תכניות SHOPDRAWINGS ודוגמא באתר לאישור האדריכל. על המבצע לאשר את הפרזול + ידיות עם האדריכל לפני ההתקנה. באחריות המבצע לקחת מידות ASMADE של הפתחים לפני תחילת הייצור.

בית הכנסת התוניסאי



פרט משקוף פלדה
1:50



פרט כנף עץ
1:50

מספר פרויקט
878

מספר הגיליון
700-04

נגרות

● לביצוע ○ למברז ○ לעיון

מהדורה
0

תאריך
11.09.2023

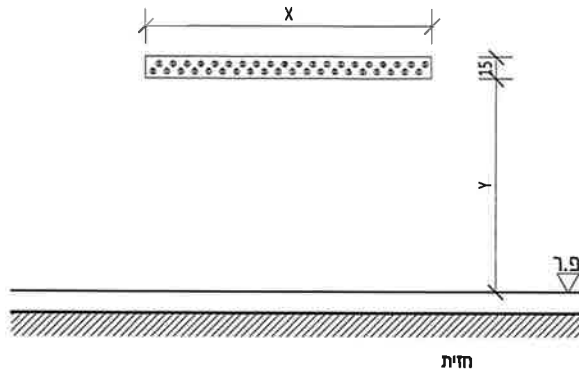
קב"מ
1:50

כמות	מידות	שם הפריט	דגם
1	!OZ_120/210	דלת עץ חד כנפית עם משקוף פלדה	01.1
1	!OZ_90/200	דלת עץ חד כנפית עם משקוף פלדה	01.2

*דלת 01.2 תותאם להתקנה על משקוף ממ"מ.

תאור	פרזול	צירים	מנעול	ידית	שוונות	כנף משקוף	גמר	הערות
דלת עץ חד כנפית אטומה ומשקוף פלדה. הכנף במילוי פלקסבורד 100% בחיפוי דיקט 6 מ"מ ובגמר פורמייקה טאפ סי.פי. אל מתועש 1 מ"מ בגוון לבחירת האדריכל ושטפאקנט בקצוות. המשקוף לקירות ברוחב הקיר, המשקוף מפח 2 מ"מ כולל שן טיח דו צדדי כדוג' טיפוס "26 הצ" של חב' פלח. כיוון פתיחה ע"פ תכנית.		צירי ספר עם מיסבי אוקולון כדוריים מותאמים למשקל כנף הדלת	צילינדר ייל כל המנעולים בדרכי מוצא יהיו מנעולי פרפר, הדלתות יהיו עם מערכת מסטר קי לבחירת המזמינה	ידיית מנוף פלב"מ כדוג' דגם אקו די-21 של חב' רינגל לבחירת אדר'	מחזיר שמן מותאם למשקל הדלת כדוג' דורמה "טי אס 93" + מעצור עילי ע"ג קיר כזוג דורמה "טי.זד 5013" + מגן אצבעות כדוג' שהרבני או שו"ע	גוון ע"פ רשימת תגמירים לבחירת אדריכל. צבע קלוי בתנור ע"פ מפרט חברה ובגוון לבחירת האדריכל		הבל לפי המפרט הבין משרדי של משרד הביטחון ולפי המפרד המיוחד ולפי ת"י 1212. כל הפריטים והפרזולים יהיו לפי דרישות חוק התכנון והבניה ודרישות התקן הישראלי/רשויות התכנון ומכבי אש. על המבצע להכין תכניות SHOPDRAWINGS ודוגמא באתר לאישור האדריכל. על המבצע לאשר את הפרזול + ידיות עם האדריכל לפני ההתקנה. באחריות המבצע לקחת מידות ASMADE של הפתחים לפני תחילת הייצור.

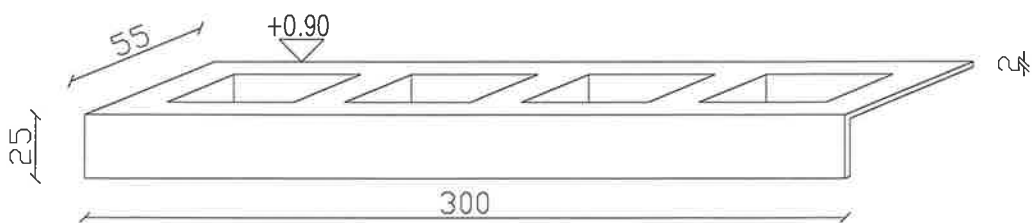
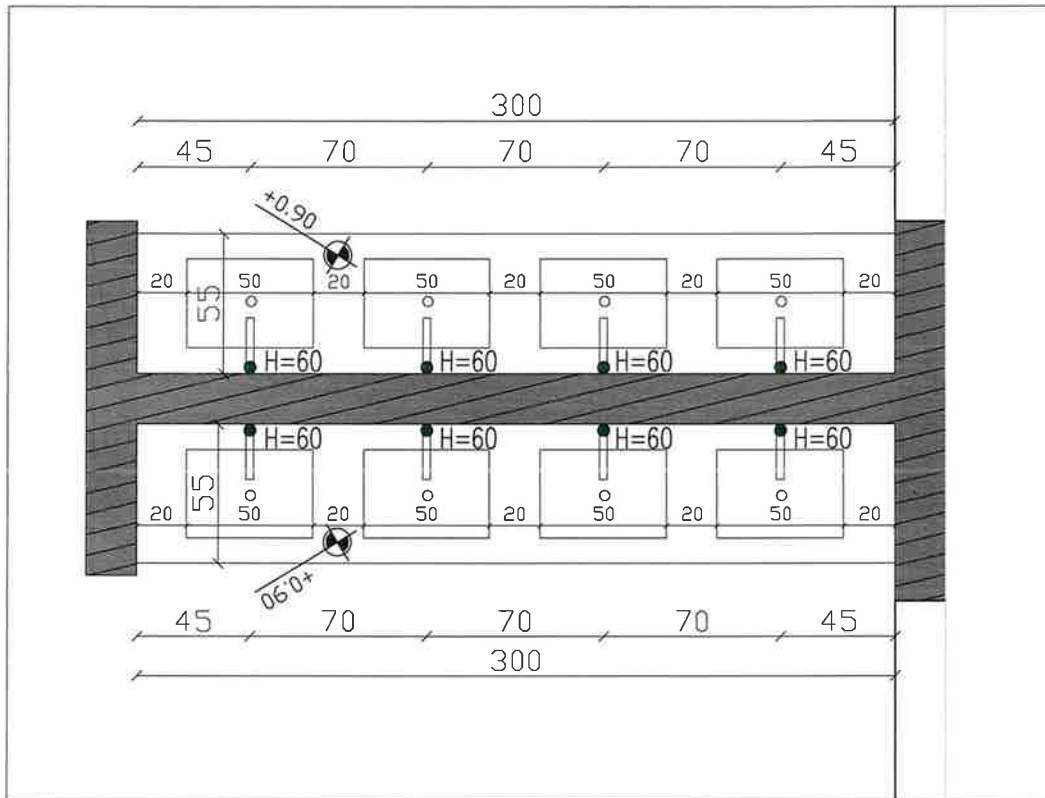
בית הכנסת התוניסאי



מספר פרויקט		
878		
מספר הגיליון		
700-05		
נגרות		
<input checked="" type="radio"/> לביצוע	<input type="radio"/> למבחן	<input type="radio"/> לעיון
מהדורה		
0		
תאריך		11.09.2023
קב"מ		1 : 50

כמות	שם הפריט	דגם
6	מתלה מעלים	05.0

תאור		מתלה לתלית בגדים וזיזים בודדים על גבי לוח עץ אורן מוקצע מלוטש בגמר לכה שקופה. <u>מיקום סופי ע"י המזמינה.</u>	
פרזול	צירים		
	מנעול		
	ידית		
	שוכות		
גמר		גוון ע"פ רשימת תגמירים לבחירת אדריכל.	
הערות		<p>הכל לפי המפרט הבין משרדי של משרד הביטחון ולפי המפרד המיוחד ולפי ת"י 1212. כל הפריטים והפרזולים יהיו לפי דרישות חוק התכנון והבניה ודרישות התקן הישראלי/רשויות התכנון ומכבי אש. על המבצע להכין תכניות SHOPDRAWINGS ודוגמא באתר לאישור האדריכל. על המבצע לאשר את הפרזול + ידיות עם האדריכל לפני ההתקנה. באחריות המבצע לקחת מידות ASMADE של הפתחים לפני תחילת הייצור.</p>	



עומק כיור 20 ס"מ

• להכניס אחראי כהתאמת הידוע בתכנית ובכרז, על כל אי רחמשה יש לרדדע מידית לאודיכל • בשניי קונסטרוקציה על הכרז להדעיג עם מהנדס או קונסטרוקטור	<input type="radio"/> לחומס	<input checked="" type="radio"/> לעזין	מס תכנית 2	תאריך 27/06/2021	שם התכנית: כיור שירותים	שם הלקוח: בית כנסת שדרות	
	<input type="radio"/> מלאכה	<input type="radio"/> מלאכה	מס תכנית 2	שם נועה			

NICOLÉ DANINO

INTERIOR DESIGN

בס"ד

מפרט לכיורי כהנים ונטילת ידיים

כיור מיוצר לפי שרטוט מצורף מאבן דליקטוס בגימור מוברש+סילר

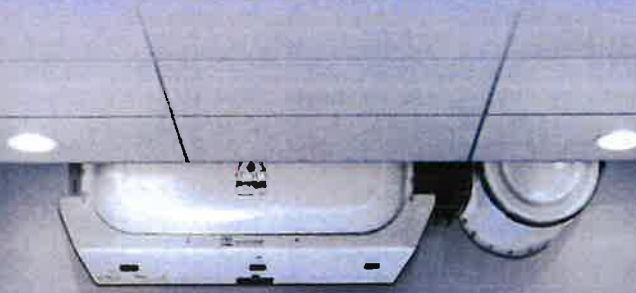
עובי אבן 2 ס"מ שיפוע לניקוז 1 ס"מ

עומק כיור 18 ס"מ

נדרשת הכנה של קונזולות לעיגון כיור



תעשיית בית-אל



כל הקיר פנוי – לניצול מירבי של שטח המרחב המוגן

מאפיינים עיקריים

- סמויה בהתקנה מעל תקרה אקוסטית
- כל הקיר פנוי - הפעלה ידנית נסתרת בגוף המערכת ונשלפת רק בחירום בהפסקת חשמל
- בטיחותית!
- כל הרכיבים מעל גובה אדם ממוצע
- 'All in One' בלי צנרת וחלקים חשופים
- אין צורך במחיצת הגנה מספקת 180/360 מק"ש אוויר צח/מסונן למיגון עד 30 איש
- הפעלה פשוטה – מעבר למצב סינון במשיכת ידית בלבד
- גמישות בדרכי ההתקנה כהתאם לתכנון המרחב המוגן



תואמת ת"י 4570

פיתוח - תכנון - ייצור - התקנה - אחזקה





תיאור המערכת

- ניתנת להתקנה בצמוד לתקרה או סמויה מעל תקרה אקוסטית
- מיועדת להתקנה אופקית הכי גבוהה האפשרית במרחב המוגן, באופן שמוחיר את כל הקיר והרצפה פנויים לשימוש בשגרה
- שימוש בטכנולוגיה חדשנית ועיצוב מודרני, אינטגרלית עם מסנן ומפוח משולבים כיחידה אחת ומיועדת למיגון קבוצתי של עד 30 איש במרחב מוגן תקני
- עם דלת שרחת והפעלה
- מעבר ממצב אוורור לסינון במשיכת ידית, ובלי חיבורי צנרת
- הפעלה ידנית נסתרת בנוף המערכת ונשלפת רק בהפסקת חשמל

תעודות ואישורים

- חו תקן לחלק 4 של ת"י 4570
- מאושרת בהתאם לתקן CE לדרשות בטיחות בחשמל ותאימות אלקטרומגנטית עבור השוק האירופאי
- מערכת ניהול איכות מאושרת בהתאם ל-ISO 9001: 2015 של מכון התקנים הישראלי AQAP 2110-1

נתונים טכניים 'תיבת נח' סמויה דגם Hidden-30			
מס' פריט:		B91400	
א. שסתום הדף וכניסת אוויר עם מסנן קדם ESVF 803/403			
עמידות בלחץ פוגע:	300	קילופסקל	
מפל לחץ:	60	פסקל	במצב אוורור (360 מק"ש)
	20	פסקל	במצב סינון (180 מק"ש)
ב. מערכת אוורור וסינון			
משקל כולל (בית מסנן ומפוח):	60	ק"ג	
כשר סינון של מסנן איזוסולי לחלקיקים במודל 0.3 מיקרון:	99.995	%	
מנוע חשמלי:	230	ולט	מתח חד פאזי
	1.9	אמפר	זרם
הפעלה ידנית	2	איש	
ג. שסתום הדף ושארור אוויר A 483			
עמידות בלחץ פוגע:	300	קילופסקל	
מפל לחץ:	190	פסקל	במצב אוורור (360 מק"ש)
	125	פסקל	במצב סינון (180 מק"ש)

המידות נחשבים לשיעור ללא הודעה מקודמת

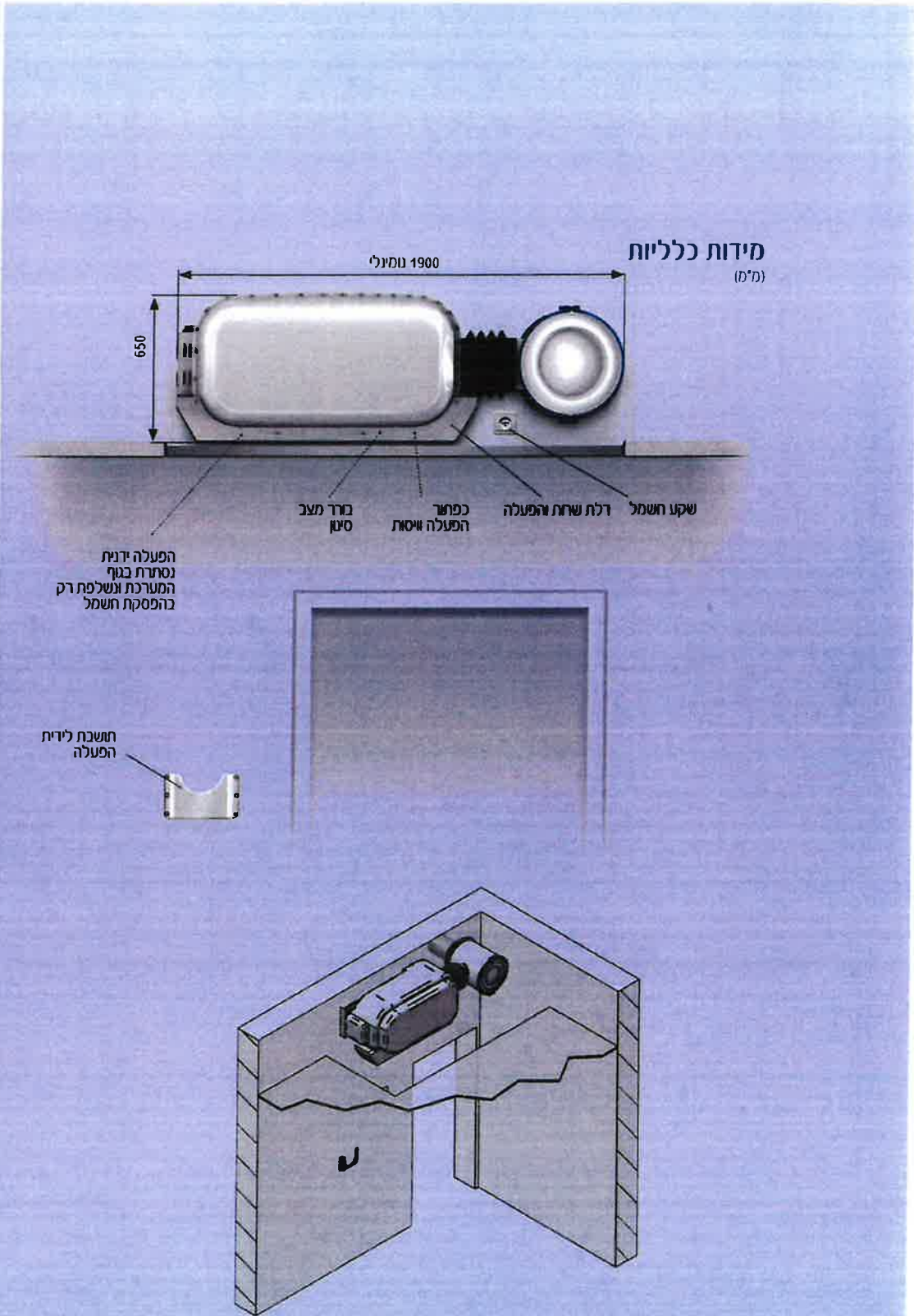




שסתום הדף 483 A

מאפייני המערכת

- סמויה בהתקנה מעל תקרה אקוסטית
- כל הקיר פנוי - הפעלה ידנית נסתרת בגוף המערכת ונשלפת רק בחירום בהפסקת חשמל
- כסיומיתו - כל הרכיבים מעל גובה אדם ממוצע 'All in One' בלי צנרת וחלקים חשופים
- אין צורך במחיצת הגנה מספקת 180/360 מק"ש אוויר צח/מסונן למינון עד 30 איש
- הפעלה פשוטה - מעבר למצב סינון במשיכת ידית בלבד
- נמישות כררכי ההתקנה בהתאם לתכנון המרחב המוגן

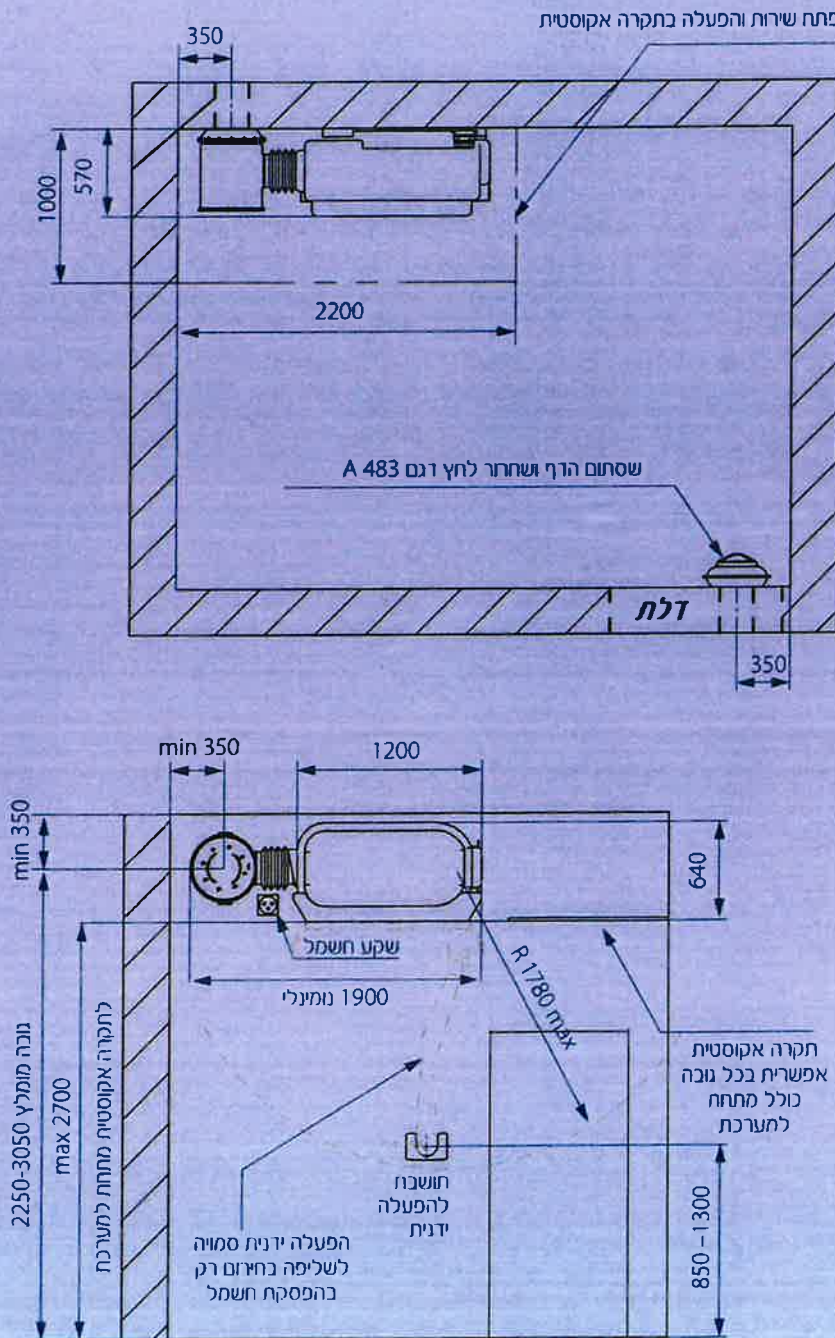


דרישות תכנוניות

שרוול 8" לכניסת אוויר: מינימום 35 ס"מ מהתקרה, מקסימום 305 ס"מ מהרצפה
 בהתקנה מעל תקרה אקוסטית: להשאיר פתח שרות והפעלה במידות 100x220 ס"מ
 סביב המערכת. אפשר להתקין כיסוי שניתן לפתיחה



מידות כלליות - כולל אפשרות התקנה מעל תקרה אקוסטית (כל המידות במ"מ)



דרישות להתקנת המערכת

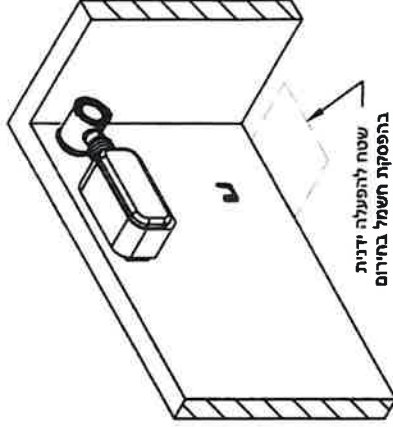
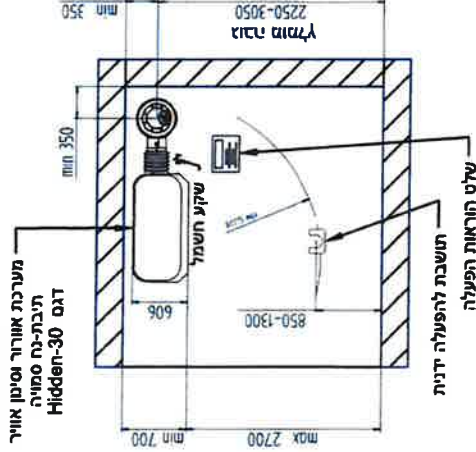
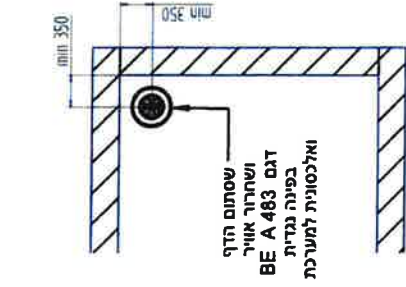
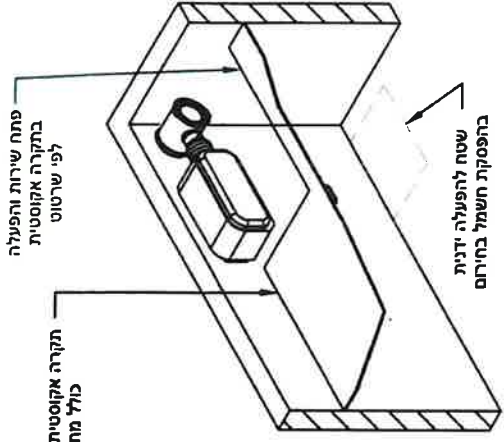
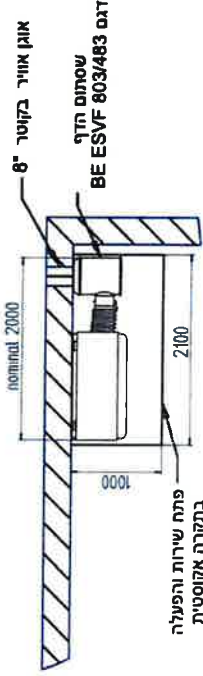
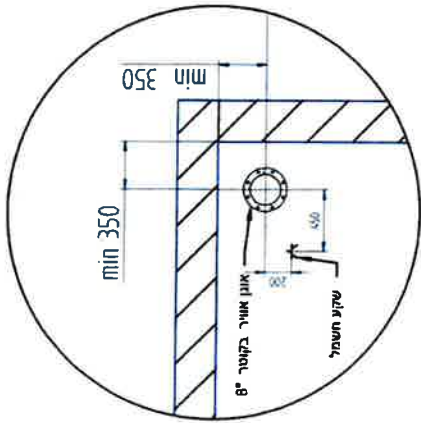
- כניסת אוויר: אוגן 8" במבנה המירבי 305 ס"מ מהרצפה למרכז האוגן
- יציאת אוויר: אוגני 8" לפי ת"י 4422 רצוי בקיר נגדי לכניסת אוויר



תעשיות בית-אל

תעשיות בית-אל זכרון יעקב בע"מ

דרך אבשלום 1, ת.ד. 166
זכרון יעקב 3095101
טל': 04-6299998
israel@beind.com
www.beind.co.il



ORIGINAL

העשיות בע"מ

ט

העשיות בע"מ
Tel: +972-73-2255681 Fax: +972-4-629110
E-mail: beplan@beind.com

קו"מ
1:75 150

תאור התכנית
מערכת אוורור וסינון אוויר תיבת-נח סמויה דגם Hidden-30

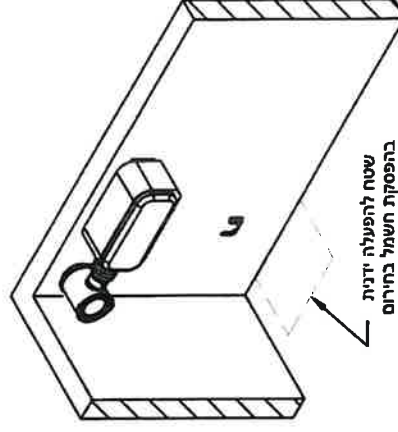
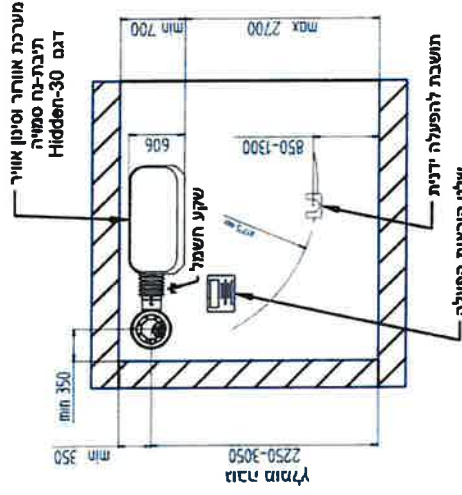
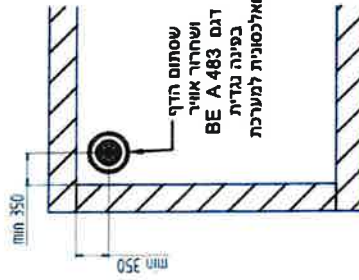
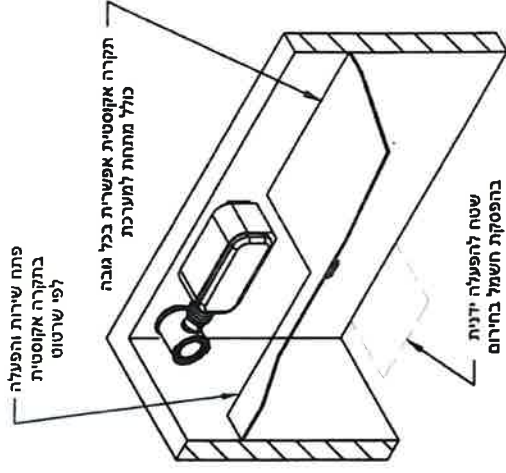
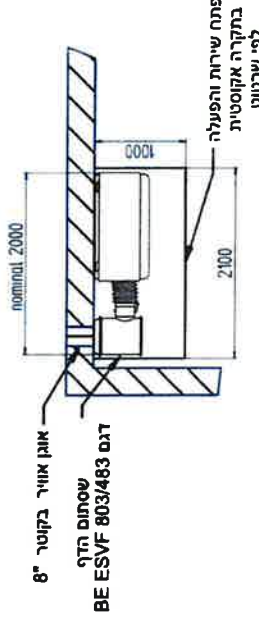
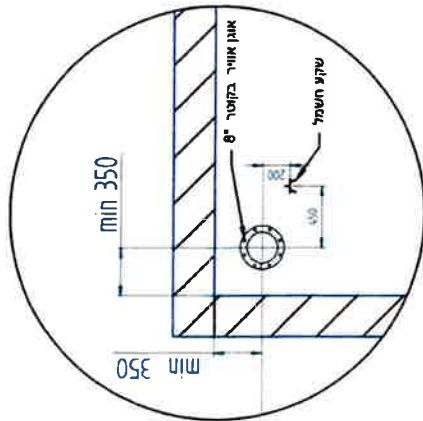
מס' הגיליון
B91400

מערכת אוורור וסינון אוויר תיבת-נח סמויה למרחב מוגן תואמת לת"י 4570 - קויר פנוי

תכנית זו רחבה רכוש תעשיות בית-אל זכרון יעקב בע"מ
אין להשתמש בתוכנית זו או כל מידע המופיע עליו ללא אישור מכתב מתעשיות בית-אל בע"מ

גרסה:
03/2020

דף
1

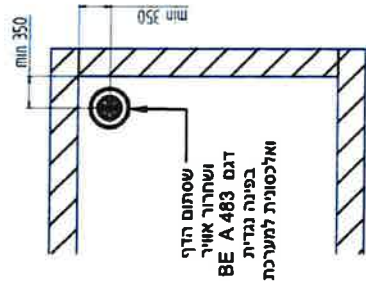
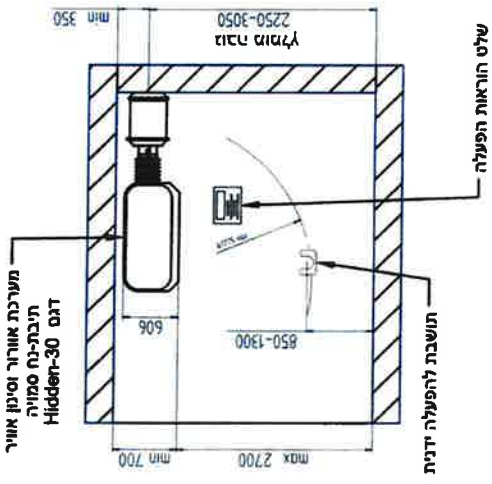
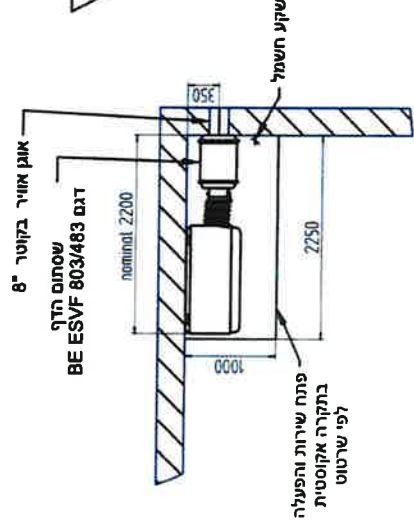
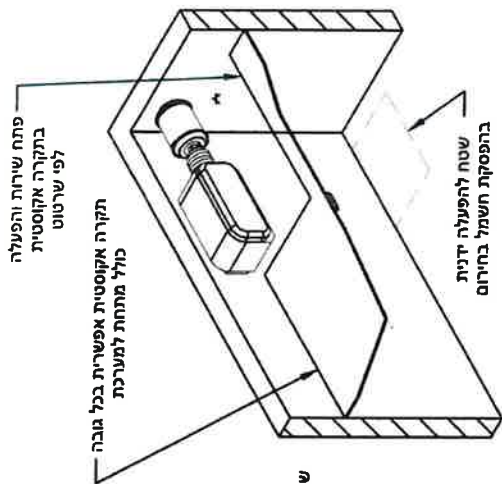
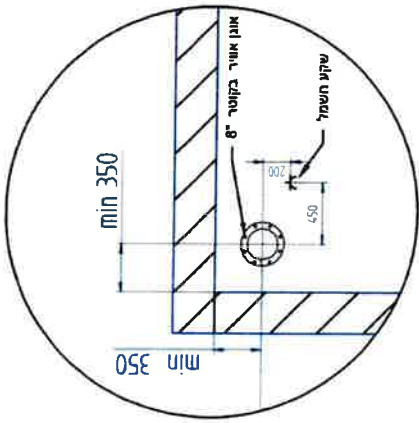


ORIGINAL *Technical World*

מערכת אוורור וסינון אוויר תיבת-נח סמויה למרחב מוגן תואמת לת"י 4570 - קיר פני

<p>ט</p> <p>תעשיות בע"מ Tel +972-73-2255681 Fax +972-4-6231100 E-mail: beptan@beind.com</p>	<p>קיר"מ 1:75 150</p>	<p>תיאור התכנית Hidden-30</p>	<p>מערכת אוורור וסינון אוויר תיבת-נח סמויה דגם B91400</p>	<p>מס' הגיליון: 03/2020 גרסה: 2</p>
--	---------------------------	-----------------------------------	---	---

תכנית זו הינה רכוש תעשיות בית אל זכרון יעקב בע"מ
אין להשתמש בתוכנית זו או כל מידע המופיע עליה ללא אישור בכתב מתעשיות בית אל בע"מ

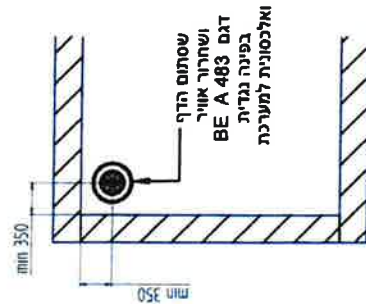
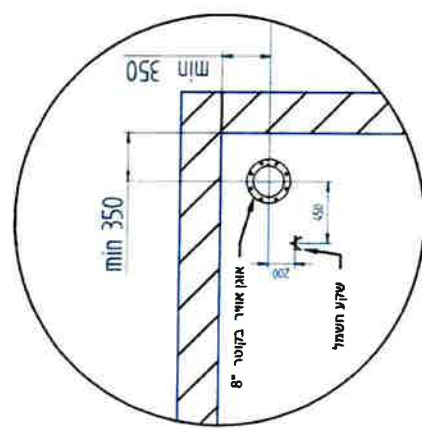
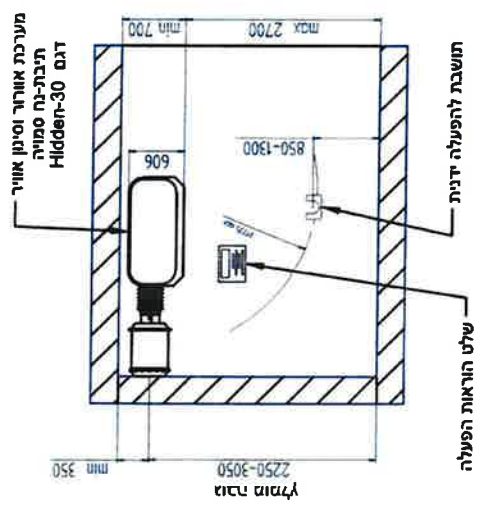
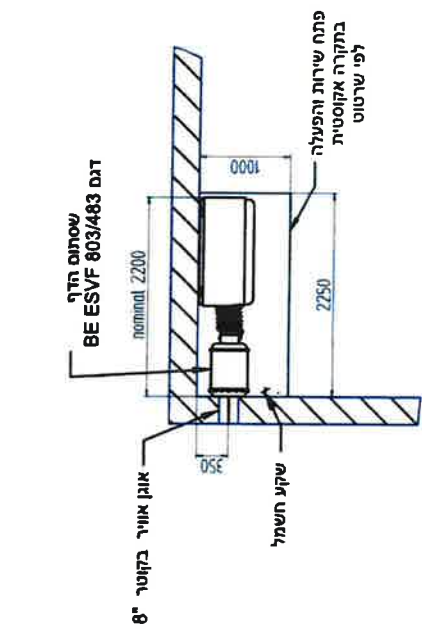
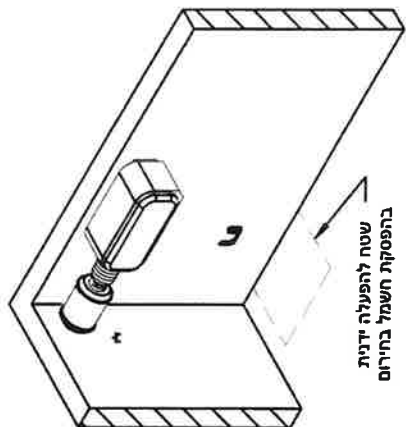
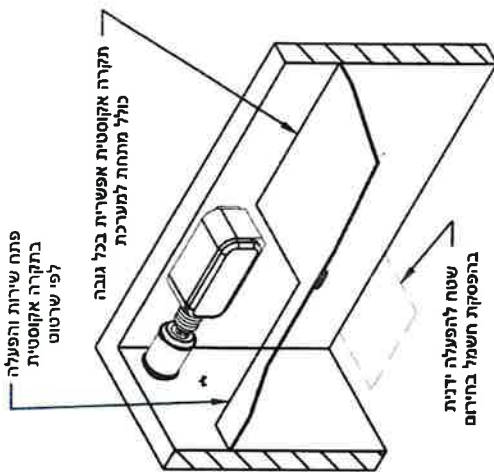


מערכת אוורור וסינון אוויר תיבת-נח סמויה למרחב מוגן תואמת לת"י 4570 - קיר פנוי

מס' הגיליון: B91400	תכנית זו הינה רכוש תעשיית בית אל זכרון יעקב בע"מ אין להשתמש בתדפיס זה או כל מידע המופיע עליו ללא אישור מתעשיית בית-אל בע"מ	דף: 4
תאור התכנית מערכת אוורור וסינון אוויר תיבת-נח סמויה דגם Hidden-30	קני"מ 1:75 150	גרסה: 03/2020

ORIGINAL

תעשיית בע"מ
Tel. +972-73-2255861 Fax +972-4-6291180
E-mail: beplan@beind.com



ORIGINAL *Michael Wehler*

מערכת אורור וסינון אוויר תיבת-נח סמויה למרחב מוגן תואמת לת"י 4570 - קיר פנוי

<p>תעשיות בע"מ Tel: +972-73-2255681 Fax: +972-4-629110 E-mail: beplon@beind.com</p>	<p>קיר"מ 1:75 150</p>	<p>תכנת זו רחנה רכוש תעשיות בית אל זכרון יעקב בע"מ אין להשתמש בתדפיס זה או כל מידע המופיע עליו ללא אישור בכתב מתעשיות בית אל בע"מ</p>	<p>מס' הגיליון: B91400</p> <p>גרסה: 03/2020</p> <p>דף 3</p>
---	---------------------------	---	---

מערכת אורור וסינון אוויר תיבת-נח סמויה דגם Hidden-30 תיאור התכנית