

רשימת תכניות – מעון יום שיקומי שדרות גוש 2828 חלקה 302 מגרש 603  
מספר פרויקט - 22212

| מס' תכנית   | שם התכנית                           | קנ"מ  | סטטוס  | מהדורה | עדכון מהדורה |
|-------------|-------------------------------------|-------|--------|--------|--------------|
| 22212-00-P  | קומת קרקע<br>מתקן חשמל ותקשורת      | 1: 50 | לביצוע | 4      | 04/03/24     |
| 22212-00-L  | קומת קרקע<br>גילוי עשן תאורה וכריזה | 1: 50 | לביצוע | 4      | 04/03/24     |
| 22212-01-P  | קומה א'<br>מתקן חשמל ותקשורת        | 1: 50 | לביצוע | 5      | 04/03/24     |
| 22212-01-L  | קומה א'<br>גילוי עשן תאורה וכריזה   | 1: 50 | לביצוע | 5      | 04/03/24     |
| 22212-GAG-P | קומת גג<br>מתקן חשמל ותקשורת        | 1: 50 | לביצוע | 2      | 04/03/24     |
| 22212-B-R   | תוכנית חד קווית<br>לוח חשמל R       | -     | לביצוע | 3      | 26.12.23     |
| 22212-B-A   | תוכנית חד קווית<br>לוח חשמל A       | -     | לביצוע | 2      | 1.10.23      |
| 22212-Ar    | קומת קרקע<br>תוכנית הארקה יסוד      | 1: 50 | לביצוע | 0      | 19.06.23     |
| 22212-Pit   | קומת קרקע<br>תוכנית פיתוח           | 1: 50 | לביצוע | 2      | 16.08.23     |

## עיריית שדרות

מכרז פאושל הכולל  
תוכניות עבודה, מפרט טכני  
הגדול והיקר מבניהם יחשב לא ישולם תוספת חריג .  
תשתיות חוץ 1 מטר מבניין יימדד בכתב כמויות

מעון יום שיקומי שדרות גוש 2828 חלקה 302 מגרש  
603

מיתקן חשמל ומנ"מ  
מפרט טכני וכתב כמויות

עריכה: 15.6.2023

22212 - מפרט טכני מעון יום שיקומי שדרות גוש 2828 חלקה 302 מגרש 603



הנדסת פרוייקטים ומערכות  
Project Engineering & Systems

משרדנו: רח' פסח לב 11 לוד, א.ת. צפוני, קומה 1  
משלוח דואר: רח' ההסתדרות 27 לוד, 7139914  
טל: 073-7530020 נייד: 050-3932222 פקס: 077-4703557  
Engnaim2@nb-eng.co.il

22212 - מפרט טכני מעון יום שיקומי שדרות גוש 2828 חלקה 302 מגרש 603



הנדסת פרוייקטים ומערכות  
Project Engineering & Systems

משרדנו: רח' פסח לב 11 לוד, א.ת. צפוני, קומה 1  
משלוח דואר: רח' ההסתדרות 27 לוד, 7139914  
טל: 073-7530020 נייד: 050-3932222 פקס: 077-4703557  
Engnaim2@nb-eng.co.il

מכרז פאושל הכולל

תוכניות עבודה, מפרט טכני.

הגדול והיקר מבניהם יחשב לא ישולם תוספת חריג.

רשימת מסמכים

|                                  |  |
|----------------------------------|--|
| מסמך המצורף למסמכי מכרז/חוזזה זה | מסמך שאינו מצורף למסמכי מכרז/חוזזה זה  |
|                                  | מסמך א' - הצעת הקבלן   |
|                                  | מסמך ב' - תנאי חוזזה לביצוע ע"י קבלן (מדף 3210) - 1996 או חלופה על ידי המזמין. |
|                                  | מסמך ג' - המפרט הכללי לעבודות בנין ומפרטים כלליים אחרים:                       |
|                                  | פרק 08 - עבודות חשמל מהדורה ששית 2008.   |
|                                  | אופני המדידה ותכולת המחירים המצורפים למפרטים הכלליים הנ"ל.                     |
|                                  | מסמך ג'1 - תנאים כלליים מיוחדים.   |
|                                  | מסמך ג'2 - מפרט מיוחד.   |
|                                  | מסמך ד' - כתבי כמויות.   |
|                                  | מסמך ה' - רשימת תוכניות.   |
|                                  | מסמך ו' - תנאים מיוחדים.   |

כל המפרטים הכלליים הם אלה שבהוצאת הועדה הבין-משרדית המיוחדת בהשתתפות משרד הביטחון ומשרד הבנוי והשיכון, בהוצאתם האחרונה כפי שקיימת ביום החתימה על הצעת הקבלן.

הצהרת הקבלן:

הקבלן מצהיר כי ברשותו נמצאים המפרטים הנזכרים במכרז/חוזזה זה, קראם והבין את תוכנם, קיבל את כל ההסברים אשר ביקש לדעת ומתחייב לבצע את עבודתו בכפיפות לדרישות המוגדרות בהם, ובמחירים המופיעים בכתב הכמויות והצעת המחירים. הצהרה זו מהווה נספח למכרז/חוזזה זה והינה חלק בלתי נפרד ממנו.

הערה:

המפרטים הכלליים המצוינים לעיל שלא צורפו למכרז ושאינם ברשותו של הקבלן, ניתנים לרכישה בהוצאה לאור של משרד הביטחון.

תאריך..... חתימה וחותמת הקבלן.....

22212 - מפרט טכני מעון יום שיקומי שדרות גוש 2828 חלקה 302 מגרש 603



הנדסת פרויקטים ומערכות  
Project Engineering & Systems

משרדנו: רח' פסח לב 11 לוד, א.ת. צפוני, קומה 1  
משלוח דואר: רח' ההסתדרות 27 לוד, 7139914  
טל: 073-7530020 נייד: 050-3932222 פקס: 077-4703557  
Engnaim2@nb-eng.co.il

מסמך ג' 2 - מפרט טכני מיוחד

פרק - 08 חשמל, המהווה השלמה לנאמר בפרק 08 של המפרט הכללי.

העבודות המבוצעות והציוד המסופק יהיו בכפיפות מלאה לפרק 08, פרק 34 ופרק 35 של המפרט הכללי לעבודות בנין במהדורתם האחרונה.

**8.1 כללי**

פרק - 08 חשמל, המהווה השלמה לנאמר בפרק 08 של המפרט הכללי.

העבודות המבוצעות והציוד המסופק יהיו בכפיפות מלאה לפרק 08, פרק 34 ופרק 43 של המפרט הכללי לעבודות בנין.

תנאי סף לקבלן החשמל לביצוע עבודות החשמל והמנ"מ של הפרויקט הנ"ל הינם כדלקמן::

בעל צוות של 5 איש (In-House) לפחות.

בעל סווג 160 "א'2" בתוקף

מוכח בביצוע פרויקטים בתחום החשמל והמנ"מ בישראל בהיקף העולה על 3 מליון ₪ לפרויקט, מתוכם שניים שנסתיימו בשנתיים האחרונות.

רשום, קיים ופעיל בישראל בעשר השנים האחרונות לפחות.

**8.1.1 תיאור העבודה לקבלן**

מכרז פאושל תוכניות מפרט טכני הגדול והיקר מבניהם יחשב לא ישולם תוספת חריג .  
טכני מעון יום שיקומי שדרות גוש 2828 חלקה 302 מגרש 603  
מבנה כ 800 מ"ר

- 1 חיבורי חברת חשמל 200\*3 אמפר לרבות תאומים
  - 1 לוח חשמל ראשי לפי תקן IEC61349 630\*3 אמפר.
  - 1 לוחות ראשיים לפי תקן IEC61349
  - 2 לוחות משניים עד 160\*3 אמפר ללוח חשמל אחד.
  - תיאום פילרים בזק+ הוט + חברת חשמל .
  - 1 מערכות גילוי אש וכריזה.
  - 1 מערכות בזק והוט תיאום חיבורים.
  - 1 מערכת כריזה.
  - 1 מערכת מנ"מ.
  - 1 מערכת מצלמות.
  - 1 מערכת בקרת דלתות.
  - 1 מערכת תקשורת ארונות U ראשיים ומשניים לרבות מתגים POE
  - מערכת מצלמות IP לרבות רכזת.
  - אינטרקום
  - מערכת תקשורת בשלמותה לרבות כל אביזרי עזר לקבל המערכת עובדת.
- הקבלן יספק את כלל מערכות כתכנון ביצוע פאושל קומפלט המפורטות בכלל המפרט הזה.

22212 - מפרט טכני מעון יום שיקומי שדרות גוש 2828 חלקה 302 מגרש 603



הנדסת פרויקטים ומערכות  
Project Engineering & Systems

משרדנו: רח' פסח לב 11 לוד, א.ת. צפוני, קומה 1  
משלוח דואר: רח' ההסתדרות 27 לוד, 7139914  
טל: 073-7530020 נייד: 050-3932222 פקס: 077-4703557  
Engnaim2@nb-eng.co.il

**הקבלן יספק את כלל מערכות המנ"מ תכנון ביצוע המפורטות מעלה בסעיף 8.1.1 ומטה סעיף 8.1.2.**

**במידה וקיים במפרט הטכני ולא קיים בכתב הכמויות על הקבלן לספק את המערכות לפי המפרט והכמות בתוכניות.**

8.1.2. מערכות אשר יסופקו למבנים הציבוריים, יהיו תוצרת

החברות הבאות על מנת שייוצר אחידות בעיר.

8.1.2.1. מערכת אזעקה תוצרת פימא מינימום 32 אזורים ו 2

פנלים להפעלה, תחובר למערכת חייגן אוטומטי.

8.1.2.2. מערכת גילוי אש תוצרת טלפייר לבתי ספר מערכת

משולבת כולל מערכת דו קוטבית, מערכת תחובר לחייגן

אוטומטי.

8.1.2.3. מערכת כריזה דיגיטלית חירום משולב תפעולי

ADSASTRA או Visonic תחובר למערכת שליטה

אזורית, רמקולים יהיו מאותה תוצרת של המערכת.

8.1.2.4. מערכת אינטרקום וקודנים תוצרת ROZCOM

או Commax או Home-Guard כולם יהיו מסוג

אנטי ונדלי.

8.1.2.5. מערכת מתג SWITCH מפצל רשת חברת 24 מקום

תוצרת HP אקטיבי POE.

8.1.2.6. מערכת מגדילי טווח / Access Points – התקנה

כמות 1 בכל חדר או כיתה או משרד או כל חלל עבודה,

כמות של 5 בכל פרוזדור.

תוצרת:

ARUBA INSTANT ON AP12 (IL) - WIRELESS  
ACCESS POINT, 1600MBIT/S, POWER OVER  
ETHERNET (POE), WHITE

8.1.2.7. מערכת מצלמות ו DVR יהיו מסוג provision ,

מצלמות לא פחות מ 4MP IP , מערכת DVR לא פחות

מ 64 CH- כ 30 מצלמות חוץ ו 20 מצלמות פנים.

22212 - מפרט טכני מעון יום שיקומי שדרות גוש 2828 חלקה 302 מגרש 603

8.1.2.8. מערכת אל פסק עבור כל ארון תקשורת 5KVA ל 20 דקות.

8.1.2.9. מערכת תאורה בית כנסת לא תרד מ 1000 לוקס.

### 8.1.3. שילוט אביזרים

הקבלן יקבל אישורו של המפקח לשילוט באמצעות מדבקות שקופות. בהיעדר אישור כזה יהיה השילוט כמתואר בסעיף 08.01.06 של המפרט הכללי למתקני חשמל – להלן "המפרט הכללי" (דהיינו שלטים חרוטים).

בנוסף, יכלול נוסח השילוט גם את מספר הלוח המזין או אות זיהוי של הלוח המזין.

### 8.1.4. תוכניות עדות וספר המתקן:

בנוסף לאמור בסעיף 08.01.08 ו- 08.01.09 של המפרט הכללי למתקני חשמל (להלן "המפרט הכללי") כוללות תוכניות העדות גם את "ספר המתקן" שתכולתו תהיה כדלקמן:

- מערכת תוכניות מושלמת, עדכנית ליום מסירת המיתקן ו/או סיום העבודות, המאוחר מביניהם. התוכניות יכללו את כל היקף עבודת הקבלן. התוכניות תכלולנה מספרי מעגלים ופרטים אחרים, עדכניים ומתואמים בין כל התוכניות.

מוליכי פיקוד ובקרה יציגו עם סימני הזיהוי שלהם, כמו גוונים, אותיות, מספרים וכיו"ב.

התוכניות תימסרנה (בנוסף לעותקים המוזכרים) גם באמצעות דיסקטים או דיסקים צרובים המכילים את כל התוכניות הנ"ל, ערוכים באמצעות תוכנת "אוטוקאד" גרסה 2007 או עדכנית יותר.

- הנחיות שימוש. ההנחיות יינתנו בשפה עברית, בהירה למשתמש ברמה של חשמלאי עוזר (בהתאמה למיתקן נשוא ההסבר) או כל טכנאי המורשה לטפל בציוד נשוא ההנחיות. ההנחיות יאפשרו שימוש מלא ומושלם בציוד הנדון, תוך כיסוי מלא של המצבים האפשריים במהלך חיי הציוד והשימוש בו.

- הוראות תחזוקה שוטפת. ההוראות תהיינה בשפה העברית, ותהיינה מיועדות לכוח עבודה מיומן כמוזכר לעיל. ההוראות תקפנה את כל הפעולות השוטפות שעל המזמין לנקוט על מנת להבטיח שירות אמין וכנדרש מהציוד נשוא ההוראות. ההוראות תלוונה במציין זמן ומקום של כל פעולה ופעולה.

- ספרי מכשיר. ספרי מכשיר יסופקו לכל המכשירים, האביזרים והציוד המהווים את המיתקן. הספרים יהיו מקוריים, של יצרן הציוד, ובשפות הבאות:

עברית - רק אם הציוד מתוצרת הארץ.

אנגלית, בכל שאר המקרים.

22212 - מפרט טכני מעון יום שיקומי שדרות גוש 2828 חלקה 302 מגרש 603

### 8.1.5. תיאום, בדיקה ומסירת המיתקן:

עבודת הקבלן תהיה גם בהתאם לסטנדרטים של חברת החשמל ו"בזק" בכל הנוגע למיתקנים הרלבנטיים.

עליו לבוא בדברים עם חברת החשמל בכדי לקבל הנחיות בנוגע להכנות הדרושות לחיבור הן לחדר המיתוג החדש של חברת החשמל והן לחיבור בין חדר המיתוג לחדר החשמל הראשי ולעבודות החשמל האחרות ולבצעם בהתאם ובמועד המתאים, הכל בתיאום עם המפקח והעבודה המבוצעת.

עליו לבוא בדברים עם אחראי התקשורת של המזמין ולקבל הנחיות ואישור לכניסות הטלפון לפרויקט, לתוואים במבנים, למיקום וגודל המס"ר והמס"מ לסוגיהם, לכמות וגודל תשתיות קווי ההזנה ותכולת הכבילים וכיו"ב.

בגמר העבודה עליו להזמין בודק מוסמך (הן למתקן המתח הגבוה והן למתקן המתח הנמוך) ואת נציגי המזמין לבדיקת המיתקנים בשלמותם או חלקם לפי שידרש ממנו. כמו כן עליו לבצע על חשבונו ובפרק זמן סביר שיקבע ע"י המפקח כל התיקונים וההשלמות שידרשו.

הבודק המוסמך יהיה לקביעת המפקח.

על הבודק המוסמך להציג את תוצאות בדיקותיו גם בתחומים הבאים:

- בדיקת התנגדות לולאת הארקה של המיתקן - בלוח הראשי בפרויקט, במפסקים ראשיים של קווי הזנה משניים ובמעגלי החלוקה הסופיים - הכל בהתאם למקרה.
- בדיקת טיב הבידוד של לוח חשמל וכל המעגלים הסופיים.
- התאמת חתך כל מוליכי המיתקן להגנות התרמו-מגנטיות שלהם.
- שימוש באביזרי מיתקן החלוקה ומובילים בעלי תו-תקן ועומדים בדרישות התקן הישראלי.
- הארקות תקינות של כל המיתקנים החייבים הארקה על פי חוק החשמל.
- אישור שימוש והפעלה של המיתקן נשוא הבדיקה, תוך ציון מפורש כי בוצע על פי החוק והתקן הישראלי.

לאחר אישור המיתקן על ידי בודק מוסמך, ובהוראתו של המפקח, יבצע הקבלן בדיקה תרמית למיתקן. הבדיקה כוללת הפעלת המיתקן בעומס המירבי הישים, אך לא פחות מ- 50% מהעומס המתוכנן, וסריקה תרמית של כל נקודות החיבור.

הסריקה תבוצע באמצעות חיישן אינפרא-אדום ומצלמה לצילום נקודות התורפה. יימסר דו"ח מפורט לאחר הבדיקה הראשונה, בו ידווח הבודק על הממצאים או על אישורו כי במיתקן לא נתגלו כל נקודות תורפה.

"נקודת תורפה" - כל נקודת חיבור במיתקן החשמלי שהטמפרטורה שלה גבוהה ביותר מ- 20 מעלות (או ערך אחר שייקבע על ידי המהנדס היועץ) מטמפרטורת הסביבה של נשוא הבדיקה.

"נקודת חיבור" -

כל הדקי החיבור בלוחות חשמל.

22212 - מפרט טכני מעון יום שיקומי שדרות גוש 2828 חלקה 302 מגרש 603



כל הדקי החיבור באביזרים חשמליים ו/או קופסאות חיבורים ו/או פסי צבירה שהזרם הנומינלי שלהם 25 אמפר או יותר.

המיתקנים יתקבלו בהתאם למתואר במפרט הכללי.

#### **8.1.6. אספקת ציוד או עבודה ע"י גורם אחר:**

זכות המזמין לספק חלק מהציוד או להזמין אצל אחרים ציוד ועבודות מיוחדות ועל הקבלן לספק מידע, הדרכה וכל הדרוש לתיאום העבודה.

#### **8.1.7. "שווה ערך":**

באישור המפקח רשאי הקבלן להציע מוצרים שונים מהמפורט במפרט ובכתב הכמויות, בתנאים הבאים:

הגדרות:

"המוצר הנדרש" – מוצר (או אביזר או דומה) שנדרש במפרט הטכני המיוחד ו/או בכתב הכמויות.

"פחות ערך" – מוצר שביצועיו הטכניים פחותים מביצועיו הטכניים של המוצר הנדרש ו/או צורתו או רמת הגימור שלו אינם לשביעות רצון המהנדס ו/או האדריכל. הקבלן רשאי להציע מוצר זה במחיר מופחת לעומת המחיר בכתב הכמויות. המחיר המופחת ייבחן ויאושר על ידי המפקח ויובא לידיעת היועץ והאדריכל כאשר רלבנטי.

"שווה ערך" - מוצר שביצועיו הטכניים זהים או טובים יותר מביצועיו הטכניים של המוצר הנדרש ו/או צורתו או רמת הגימור שלו הינם לשביעות רצון המהנדס והאדריכל ביחד. הקבלן רשאי להציעו במחיר המוצע בכתב הכמויות.

"רב ערך" - מוצר שביצועיו הטכניים טובים יותר מביצועיו הטכניים של המוצר הנדרש ו/או צורתו או רמת הגימור שלו עולים על אלה של המוצר הנדרש והוא לשביעות רצון המהנדס והאדריכל ביחד. הקבלן רשאי להציעו במחיר העולה על המחיר המוצע בכתב הכמויות. המחיר הנוסף ייבחן ויאושר על ידי המפקח ויובא לידיעת היועץ והאדריכל.

#### **8.1.8. בדיקת המתקן:**

בנוסף לאמור בסעיף 08.01.10 של המפרט הכללי:

לפני הזמנת המהנדס היועץ לבדיקות הקבלה של המיתקן, יכין הקבלן את המיתקן באופן מושלם לבדיקות אלה. ההכנות כוללות את כל המתואר במפרטים הכלליים, המיוחדים, ובדרישות שניתנו מדי פעם בפעם על ידי המפקח.

לפני המועד שייקבע על ידי המפקח לבדיקות הקבלה של המיתקן על ידי היועץ, ימסור הקבלן למהנדס היועץ עותק מצולם מהטופס המצורף, כשהוא ממולא וחתום על ידי מנהל העבודה של הקבלן האחראי על ביצוע המיתקן.

ללא טופס זה, ממולא וחתום כיאות לא תתבצע בדיקת הקבלה ומסירת המיתקן לא תיושם.

22212 - מפרט טכני מעון יום שיקומי שדרות גוש 2828 חלקה 302 מגרש 603

אין לראות במילוי הסעיפים שבטופס מקדים זה כאילו אלו הן הנקודות הנדרשות לביצוע קפדני במיתקן, אלא כנקודות ציון טיפוסיות בבדיקות קבלה הדורשות, בדרך כלל, טיפול נוסף ושימת לב מיוחדת.

22212 - מפרט טכני מעון יום שיקומי שדרות גוש 2828 חלקה 302 מגרש 603

יש לאשר בחתימת ידו של מנהל העבודה במיתקן החשמל כל אחד מסעיפי הטבלה הרלבנטיים.

| אישור<br>בחתימה | הצהרת הקבלן לפני בדיקות קבלה המתקן   |
|-----------------|--|
|                 | מיתקן החשמל (מתח גבוה ומתח נמוך) נבדק ואושר ללא הערות על ידי בודק מוסמך        |
|                 | מיתקן גילוי עשן נבדק על ידי מכון התקנים ואושר ללא הערות                        |
|                 | ספר המיתקן הוכן ונמסר, ולרבות תוכניות עדכניות "כפי שבוצע" לכל המערכות.         |
|                 | כל גופי התאורה פועלים באופן מושלם, ללא רעשים, הבהובים או דומה.                 |
|                 | כל גופי תאורת חירום פועלים, ומכילים את כל הנדרש בתקן הישראלי, ולרבות שילוט.    |
|                 | כל הצינורות מחוזקים באמצעות אומגות, פסי חיזוק או התקנים תקינים אחרים.          |
|                 | כל תעלות הכבלים מוארקות, גישורי הארקה בוצעו כנדרש.                             |
|                 | שילוט הארקות ראשיות ומשניות בוצע במלואו.                                       |
|                 | שילוט האביזרים במיתקן החלוקה בוצע במלואו.                                      |
|                 | שילוט פסיסי החיבור ("קרונה") של מיתקן הטלפון בוצע בהתאם לסטנדרד "בזק" והמזמין. |
|                 | שילוט לוח חלוקה בוצע בהתאמה לשמות חללי המיתקן.                                 |
|                 | לוח חלוקה מכיל תוכנית ייצור עדכנית, בכיס מובנה.                                |
|                 | בוצע ניקיון משיירי בניה ושאיבת אבק בנישות מערכות וחשמל.                        |
|                 | כל המוליכים בלוח חלוקה מסומנים כנדרש.  |
|                 | כל האביזרים מחוזקים לקופסאות הגב, משוקעים כיאות תחת הטיח ומיושרים.             |
|                 | נבדקה התאמה מלאה בין סימון המעגלים בתוכנית, בלוח, והביצוע בפועל.               |
|                 | בוצעו כל האיטומים הנדרשים למניעת מעבר אש בין אזורי אש.                         |
|                 | מערכת כריזת החירום נשמעת בבהירות בכל שטחי הפרויקט                              |
|                 | מערכת טלויזיה במעגל סגור פועל לשביעות רצון הקב"ט                               |
|                 | מערכת האזעקה פועלת לשביעות רצון הקב"ט  |
|                 | בוצעה אינטגרציה מערכות בטיחות בהצלחה.  |

שם מנהל העבודה בפועל, באתר: ..... מס' רישיון: ..... יוג: .....

8.2. עבודות עפר:

8.2.1. עבודות עפר:

בנוסף לאמור בסעיף 08.02 של המפרט הכללי:

#### חפירות

22212 - מפרט טכני מעון יום שיקומי שדרות גוש 2828 חלקה 302 מגרש 603



הנדסת פרויקטים ומערכות  
Project Engineering & Systems

משרדנו: רח' פסח לב 11 לוד, א.ת. צפוני, קומה 1  
משלוח דואר: רח' ההסתדרות 27 לוד, 7139914  
טל: 073-7530020 נייד: 050-3932222 פקס: 077-4703557  
Engnaim2@nb-eng.co.il

חפירה מתייחסת גם לחפירה באמצעות כלי מכני ו/או חפירה זהירה בידיים ו/או חציבה, הכל בהתאם למקרה.

במקרה של הנחת כבילה ישירות באדמה (בהיעדר מובילים בתכניות) נדרשת הגנה על הכבלים לפי סעיף 08.02.04 סעיף קטן ג'.

### 8.3 מובלים

#### 8.3.1 כללי:

בנוסף לאמור במפרט הבין משרדי, כלול בביצוע נקודה או צינור, בנוסף לעשיית החריצים הדרושים, גם את סתימתם בטיט או במלט. מעל לכל חריץ שעוברים בו יותר מ- 2 צינורות הסתימה תעשה ע"י רשת מתאימה. החריצים במחיצות יבוצעו בעזרת מכשיר מכני מתאים למטרה זו (דיסק או דומה) ולא בחציבה ידנית אלא אם יורה המפקח אחרת.

#### 8.3.2 תקן עדכני לצינורות למתקן חשמל:

שימת לב הקבלן מופנית לתקן העדכני המתייחס לצינורות חשמל. על הקבלן לעשות שימוש במובילים העונים על התקנים החדשים. הערה זו אינה מפחיתה מחשיבות שאר התקנים והתקנות שאינם מצוינים במפורש במסמכים אלה.

|               | תקן חדש                     |                     | תקן ישן           |                    |                     |
|---------------|-----------------------------|---------------------|-------------------|--------------------|---------------------|
|               | קוטר פנימי ממוצע (ראו הערה) | קוטר חיצוני נומינלי | קוטר ריצוני ממוצע | קוטר פנימי נומינלי | קוטר חיצוני נומינלי |
| קשיח          | 12                          | 16                  |                   |                    |                     |
|               | 16                          | 20                  | 19                | -                  | 19                  |
|               | 21                          | 25                  | 25                | -                  | 25                  |
|               | 27                          | 32                  | 32                | -                  | 32                  |
|               | 33                          | 40                  | 38                | -                  | 38                  |
|               | 42                          | 50                  | 50                | -                  | 50                  |
| כפיף          | אין נתונים                  | 12                  | 12                | 9                  | -                   |
|               |                             |                     | 14.5              | 11                 | -                   |
|               | 12                          | 16                  | 17.5              | 13.5               | -                   |
|               | 15.8                        | 20                  | 20.5              | 16                 | -                   |
|               | 21                          | 25                  | 28                | 23                 | -                   |
|               | 27                          | 32                  | 35                | 29                 | -                   |
| גמיש (שרשורי) | 33                          | 40                  | 42.5              | 36                 | -                   |
|               | 41                          | 50                  | 50                | 42                 | -                   |
|               | אין נתונים                  | 12                  | 14                | 9                  | -                   |
|               | 10.5                        | 16                  | 16                | 11                 | -                   |
|               | 14                          | 20                  | 18.5              | 13.5               | -                   |
|               |                             |                     | 21                | 16                 | -                   |
|               | 18                          | 25                  | 28                | 23                 | -                   |
|               | 24.5                        | 32                  | 34                | 28                 | -                   |
| 31.5          | 40                          | 41                  | 36                | -                  |                     |
| 40.5          | 50                          | 50                  | 44                | -                  |                     |

22212 - מפרט טכני מעון יום שיקומי שדרות גוש 2828 חלקה 302 מגרש 603

### 8.3.3. רשימת ציוד ויצרנים:

הציוד יהיה מתוצרת החברות הרשומות להלן בלבד:

#### סולמות ותעלות חשמל מתכתיות:

- "Cablofil" ע"י לב אופיר
- "נאור"
- "בטרמן".
- MFK.
- מוליק לפידות.

#### תעלות חשמל פלסטיות:

- "Iboco", על ידי "ישראלוקס" דגם TA עם חיזוקים לכבלים דגם CL.
- Tehalite.

### 8.3.4. צינורות לפי שיטת ההתקנה:

בניגוד לאמור בסעיף 08.03 של המפרט הכללי:

צינורות (וקופסאות חיבורים ומעבר) בהתקנה חיצונית למבנה (חשופים לאור השמש) יהיו מגולוונים, מפלדה. אין לעשות שימוש בצינורות פלסטיים או אביזרים פלסטיים מכל סוג שהוא בהתקנה חיצונית.

### 8.3.5. קוטר צינורות:

בניגוד לאמור בסעיף 08.03.00.04 של המפרט הכללי אין לעשות שימוש בצינורות בקוטר קטן מ- 20 מ"מ.

### 8.3.6. סימון וגוון צינורות

בנוסף לאמור בסעיף 08.03.00.07 של המפרט הכללי המפקח רשאי להורות לקבלן על גוונים השונים מהמתואר בסעיף.

### 8.3.7. תיבות חיבור ומעבר

בנוסף לאמור בסעיף 08.03.02 של המפרט הכללי, תיבות חיבור הסתעפות ומעבר בחללי תקרות ביניים תהיינה קשיחות, מחומרים בלתי בעירים. אישור ת"י לא מהווה תשובה מספקת לדרישה זו אלא עמידה בפועל באש של 850 מעלות צלזיוס. הקופסאות יכילו מהדקי לחץ/שטח עם סימון המעגלים. המהדקים יהיו מהדקי שורה נשלפים.

במקרה והקבלן בחר להשתמש בתיבות מפח פלדה, יהיה המכסה צבוע כמפורט, ולרבות שכבת צבע סופי בגוון הקיר. (ראה גם מפרט הבין משרדי).

22212 - מפרט טכני מעון יום שיקומי שדרות גוש 2828 חלקה 302 מגרש 603

לכל גוף תאורה תהיה תיבת חיבורים משלו, מותקנת בקרבתו וניתנת לגישה נוחה ובטוחה.

אין לחבר למהדק אחד בתוך התיבה יותר משני מוליכים. כל מוליך יחובר למהדק שלו באמצעות שני ברגים ועם פס חיבור משותף לכל המהדקים ועם חריץ ייעודי לבודק מתח ("טסטר"). גודל המהדק יתאים לחתך המוליך המיועד.

מהדקי הארקה יחוברו במהדקים המצוידים בשני ברגים לכל מוליך.

תיבות החיבורים תתאמנה למקום ההתקנה המיועד, לרבות אטימות ברמה של IP55 לפחות במקומות לחים או רטובים.

#### 8.3.8. צינור כפיף בין תקרות

במקרה של שימוש באביזרי מתכת לחיזוק צינורות בהתקנה גלויה או חשיפה יהיו האביזרים מגולוונים.

קבוצה של שלושה צינורות או יותר יחוזקו לפרופיל פלדה מגולוון ומחורץ באמצעות סרטי קשירה פלסטיים ייעודיים או התקני חיזוק כדוגמת "אומגה". פרופילי הפלדה יותקנו במרחקים של עד 90 ס"מ האחד מהשני - בהתאם להנחיות המפקח. החיזוקים יהיו לכל צינור בנפרד, ויאפשרו פירוק צינור בודד ללא הפרעה לחיזוקם של שאר הצינורות.

#### 8.3.9. הגבלות לצינורות פלסטיים גמישים

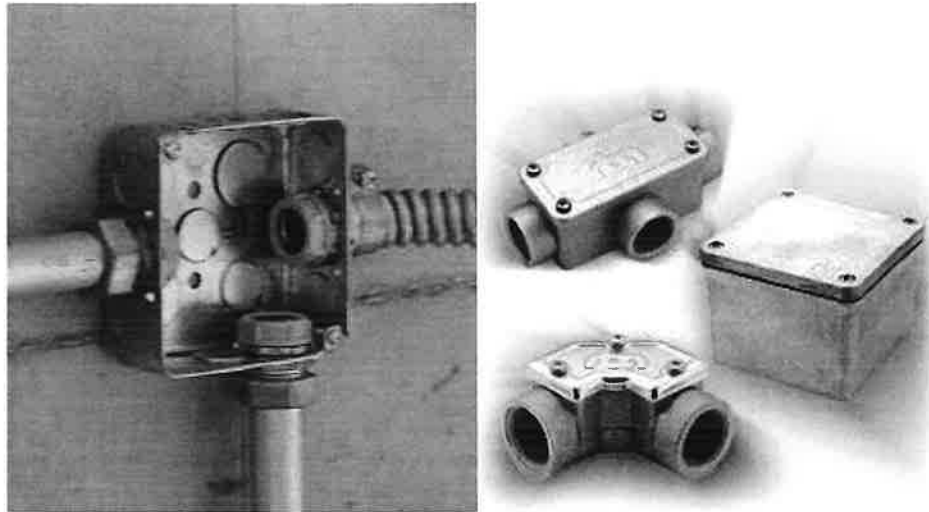
בנוסף להגבלות המוזכרות בסעיף 08.03.05.01 של המפרט הכללי אין להשתמש בצינורות אלה בחללי תקרות ביניים.

#### 8.3.10. צינור פלדה - סוג

בנוסף לאמור בסעיף 08.03.06 של המפרט הכללי, צינור פלדה יהיה מגולוון. צינור פלדה מגולוון גמיש יהיה עם מעטה פלסטי.

#### 8.3.11. חיבור צינורות ועיבוד קצוות:

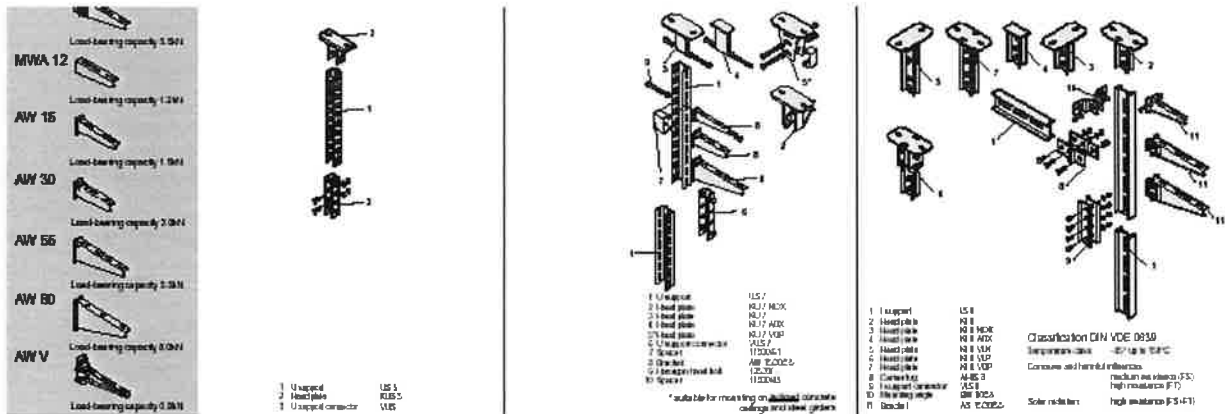
בנוסף לאמור במפרט הכללי, יעשה שימוש אך ורק באביזרים מתועשים, מגולוונים, המיועדים לאינסטלציה משורינית, כדוגמת המופיע בתמונות:



(דוגמא לאביזרים מתועשים לחיבור קצות צינור שרשורי מגולוון).

8.3.12. תעלות וסולמות - כללי

אביזרי התליה וההתקנה יהיו כדוגמת המופיע להלן:



22212 - מפרט טכני מעון יום שיקומי שדרות גוש 2828 חלקה 302 מגרש 603

### 8.3.13. תעלת פח מגולוון

בנוסף לאמור בסעיף 08.03.08 של המפרט הכללי, פנים כל תעלת פח יהיה מצויד בברזלי פרופיל מחורצים טיפוס Z לחיזוק כבלים. הפרופילים יהיו מגולוונים. השוליים של תעלות הפח יהיו מכופפים.

דוגמא לאביזרים מתועשים (פינות, זוויות) של תעלות פח:



### 8.3.14. תעלת רשת

בנוסף לאמור בסעיף 08.03.08.02 של המפרט הכללי, המרחק בין המוליכים של הרשת לא יהיה גדול מ- 12 ס"מ במימד הגדול ו- 5.5 ס"מ במימד הקטן.

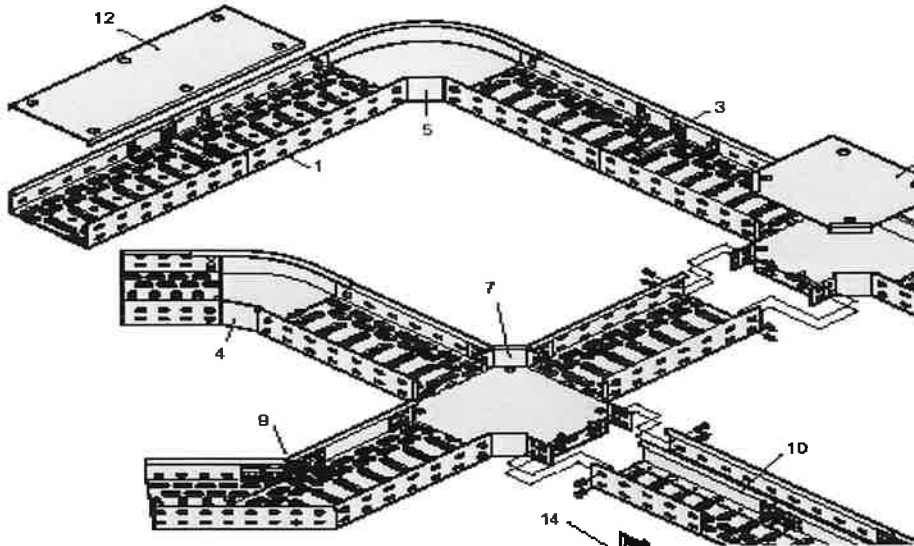
התנגדות התעלה לא תעלה על 5 מיליאוהם למטר אורך.

התקנת התעלה תבוצע באמצעות מחברים מתועשים המבטיחים את רציפות מוליכות התעלה לכל אורכה בהתאם לדרישה דלעיל (5 מיליאוהם למטר אורך של התוואי).

### 8.3.15. תעלת פח מחורצת:

תעלת פח מחורצת תהיה כדוגמת המופיע להלן:





8.3.16. תעלה פלסטית:

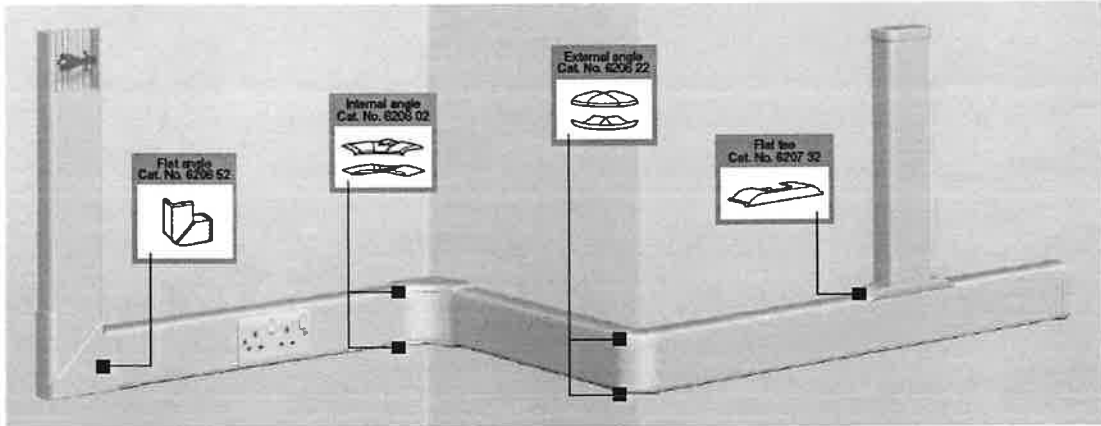
בנוסף למופיע בסעיף 08.03.08.03 של המפרט הכללי, כוללות תעלות גם:

- מכסה, בגוון התעלה ובעובי דופן התעלה. בניגוד לאמור בסעיף של המפרט הכללי, לא יחובר מכסה התעלה לתעלה עם ברגים אלא באמצעות תפס אינטגרלי במבנה המכסה והתעלה.
- גוון התעלה יהיה קרם, אם לא צוין אחרת.
- בנוסף לאמור במפרט הבין משרדי (התקנת תעלות), חיזוקי התעלה לקיר יהיו באמצעות שני ברגים כל 50 ס"מ, כאשר זוג הברגים מותקנים האחד בחלקה העליון והשני בחלקה התחתון של התעלה. הברגים יצוידו בדיסקיות רחבות (קוטר 12 מ"מ לערך) על מנת להגן על התעלה.
- כמו כן, בנוסף לאמור במפרט הבין משרדי (תליית תעלה לתקרה או ניצבת לקיר) יהיו הזיזים או המוטות מתוכננים למשקל מינימלי של 75 ק"ג לכל אחד. המרחק ביניהם יהיה כזה המספיק למשקל הכבלים המתוכננים בתוכניות ובתוספת של 50% כבלים בעתיד. בכל מקרה, המרחק בין הזיזים או המוטות לא יעלה על 100 ס"מ.
- תעלה תצויד באוחזי כבלים פנימיים, מתועשים (פלסטיים, קפיציים) מתוצרת יצרן התעלה, שיותקנו במרחקים של כ- 50 ס"מ האחד מהשני. אוחזים אלה יותקנו גם בתעלות "ריקות".

התעלה תהיה כדוגמת:

22212 - מפרט טכני מעון יום שיקומי שדרות גוש 2828 חלקה 302 מגרש 603

**DLP trunking - universal 105 x 50**  
1 compartment



Dimensions and technical information (p. 154-155)  
Selection chart (p. 140-141)

| Pack    | Cat. Nos. | Trunking   |
|---------|-----------|--|
| 2 x 3 m | 6204 28   | Material : high impact self-extinguishing PVC-U<br>Colour : white RAL 9002<br>Length : 3 metres<br>Lid width : 1 x 85 mm<br><b>Trunking assembly 105 x 50 mm</b><br>Body and lid included, 3 m lengths |



| Pack | Cat. Nos. | Back boxes          |
|------|-----------|---------------------|
| 5    | 6208 16   | 1 gang - 25 mm deep |
| 5    | 6208 26   | 1 gang - 35 mm deep |
| 5    | 6208 17   | 2 gang - 25 mm deep |
| 6    | 6208 27   | 2 gang - 35 mm deep |
| 2    | 6208 18   | 3 gang - 25 mm deep |
| 2    | 6208 28   | 3 gang - 35 mm deep |

| Fittings |         |  |
|----------|---------|--|
| 5        | 6207 02 | <b>End cap</b><br>Supplied singly - for use as a right or left end cap   |
| 5        | 6206 02 | <b>Internal angle</b><br>Variable 90° ± 5°<br>Consists of top and bottom parts                                     |
| 5        | 6206 22 | <b>External angle</b><br>Variable 90° ± 5°<br>Consists of top and bottom parts                                     |
| 2        | 6206 52 | <b>Flat angle</b><br>Variable 90° ± 2.5°   |
| 2        | 6207 32 | <b>Flat tee</b>  |
| 5        | 6208 38 | <b>Coupler</b><br>Consists of body coupler and lid joint strips  |
| 50       | 6206 82 | <b>Cable retainer</b><br>To be used on 40, 42 and 85 mm wide compartments<br>1 cable retainer for each compartment |
| 5        | 6206 98 | <b>Wall plate</b><br>Provides a neat cover detail to the aperture edges, where trunking is passed through a wall   |

| Accessories |         |  |
|-------------|---------|--|
| 8 x 3 m     | 6205 22 | Spare flat lid - 85 mm   |
| 12 x 2 m    | 0105 82 | Spare clip-in divider<br>Enables internal segregation of cables within the compartment |
| 5           | 6208 29 | Back box cable grip  |

| Accessories for data cabling (VDI)   |         |                              |
|--|---------|------------------------------|
| To be used on internal, external, flat angles and flat tees<br>Respect bend radius for cables according to the EIA/TIA standards |         |                              |
| 6  | 0107 80 | Accessory for internal angle |
| 5  | 0107 81 | Accessory for external angle |
| 5  | 0107 82 | Accessory for flat angle     |
| 5  | 0107 83 | Accessory for flat tee       |

22212 - מפרט טכני מעון יום שיקומי שדרות גוש 2828 חלקה 302 מגרש 603

#### 8.4. כבלים ומוליכים:

##### 8.4.1. כבלים

מוליכי המיתקן יהיו בעלי חתך עגול (ולא סקטוריאלי), מנחושת עם בידוד פוליאיתילן מוצלב (XLPE), מטיפוס FR (ציון לעמידות באש) לפי תקן IEEE 383 אם לא צוין אחרת בתכניות.

"כבל" - מערכת של שני מוליכים או יותר, מבודדים כל אחד בפני עצמו, ובנוסף מבודדים בשכבת בידוד אחת לפחות, משותפת.

כבל יהיה שלם לכל אורכו מנקודת המוצא ועד היעד הסופי, ללא מופות או אמצעי חיבור אחרים.

כבלים למערכות תומכות חיים יהיו חסיני אש כמתואר בהמשך.

##### 8.4.1 מעברים לכבלים

במעבר כבל דרך קיר או מחיצה הוא יושחל במוביל או יוגן בשכבת מגן נוספת לבידוד המקורי שלו. לא יהיה מגע ישיר בין הכבל לדפנות המעבר.

##### 8.4.2. התקנת כבלים בתעלות

המרחק בין שני כבלים סמוכים בתעלה יהיה כקוטר הכבל הגדול משניהם.

##### 8.4.3. התקנה סמויה של כבלים

בנוסף לאמור בסעיף 08.04.04 של המפרט הכללי, כבלים בהתקנה סמויה בקירות או מחיצות יותקנו כשהם מושחלים במובילים.

##### 8.4.4. התקנה תת-קרקעית של כבלים

בנוסף לאמור בסעיף 08.04.05 של המפרט הכללי, בהתקנה תת-קרקעית של כבלים נדרשת הגנה של אריחי בטון. הגנה זו אינה נחוצה כאשר נדרש בתוכניות שימוש בצינורות.

##### 8.4.5. מעברי אש

במעבר כבלים בין אזורי אש יש לעשות שימוש בהתקנים תקינים לייעוד זה.

##### 8.4.6. כניסת כבלים מלמטה:

בכל מקום של סכנת רטיבות, התזה או דומה אם בהתקנה חיצונית או בהתקנה בתוך מבנה, יותקן הכבל כך שכניסתו לאביזר, לקופסת חיבור או למבנה תהיה "מלמטה למעלה" באופן שיימנע את האפשרות של חדירת מים בזחילה לאורך הכבל, גם אם נקודת החדירה אטומה כנדרש במפרט.

##### 8.4.7. שילוט מוליכים

22212 - מפרט טכני מעון יום שיקומי שדרות גוש 2828 חלקה 302 מגרש 603

בנוסף לאמור במפרט הכללי, יכלול שילוט מוליכים בצד קצה המעגל (הנגדי ללוח) את שם הלוח המזין, מספר המעגל, האזור המיועד והשימוש.

השילוט יעשה בעט בלתי מחיק.

#### 8.4.8. איטום מעברי כבלים למקלטים

לפני ביצוע מעברי כבלים למרחבים מוגנים או מקלטים מכל סוג, יכין הקבלן את כל הדרוש על מנת לבצע איטום מתאים למעברים, כנדרש על ידי שלטונות פיקוד העורף ומתואר בהמשך, בפרק הדין ב-"נקודת איטום מעברי כבלים למקלטים". לאחר מעבר הכבלים ישלים הקבלן את עבודת האיטום על ידי יישום האטמים המתאימים לכבלים שבפועל ואיטום החללים הנותרים לאחר התקנת אותם כבלים. כל ציוד האיטום וטכניקות העבודה יהיו מטיפוס המאושר על ידי שלטונות פיקוד העורף והעבודה תבוצע בהתאם להנחיות יצרן וספק הציוד.

#### 8.4.9. כבלים מעכבי בעירה:

כבלי חשמל מעכבי בעירה יותקנו במקומות בהם נדרשת התקנתם בחוקים ותקנות ו/או נדרשת התקנתם בתכניות. הכבלים יענו לדרישות התקנים הבינלאומיים הבאים, או תקנים עדכניים יותר המחליפים אותם:

VDE 472/814

IEC: 331-332/1-332/3

DIN 4102

הכבלים יעמדו בכל הדרישות המפורטות:

- ללא פליטת גזים רעילים בזמן שריפה.
- כבים מאליהם (ללא הולכת אש).
- אינם פולטים עשן בעת שריפה.
- ללא התחמצנות מואצת לאחר כיבוי במים.
- שומרים על תכונותיהם החשמליות בטמפרטורות של 800 מעלות למשך 180 דקות לפחות.

אם לא יצוין אחרת, יהיו הכבלים מטיפוס FE-180 (כאמור) וכן E90.

גווני הכבל לא יכללו מוליך עם בידוד בגוון צהוב/ירוק אלא אם הוא משמש להארקה בלבד. בעת הזמנת כבל מעכב בעירה יש לציין NHXH-O.

#### 8.5. הארקות:

##### 8.5.1. הארקות יסוד:

הקבלן יבצע הארקות יסוד לכל המתקנים הרלבנטיים. הארקות והארקות יסוד תבוצענה תוך שימוש

22212 - מפרט טכני מעון יום שיקומי שדרות גוש 2828 חלקה 302 מגרש 603



הנדסת פרוייקטים ומערכות  
Project Engineering & Systems

משרדנו: רח' פסח לב 11 לוד, א.ת. צפונית, קומה 1  
משלוח דואר: רח' ההסתדרות 27 לוד, 7139914  
טל: 073-7530020 נייד: 050-3932222 פקס: 077-4703557  
Engnaim2@nb-eng.co.il

בציוד מתוצרת החברות הבאות:

- Alpha Wire Corporation
- Belden
- Manhattan Electric Cable Corporation
- Rome

בנוסף לאמור בסעיף **08.05.01.01 של המפרט הכללי**, יסודות מבנה הכוללים בידוד מהקרקע (בדרך כלל בקרקע קורוזיבית) יקבלו שכבת בטון נוספת מתחת לבידוד הנ"ל, מבטון ב-400 (דהיינו 400 ק"ג צמנט פורטלנד למ"ק בטון מוכן) בעובי 20 ס"מ עם אלקטרודה מתכתית בתוכה, מגושרת לטבעת הארקה. האמור לעיל כלול במערכת הארקה היסוד.

טבעת הגישור תבוצע ביציקות. במקומות בהם אין יסוד עובר, יבצע הקבלן חפירה וחיפוי טבעת הגישור בבטון כמתואר, וכלול בעבודתו זו. הארקה היסוד כוללת גם את היציאות לפס השוואת פוטנציאלים באמצעות שני (2) פסי חיבור, את יציאות החוץ כהכנה לאלקטרודות ואת היציאות לחיבור השירותים המתכתיים של המיתקן.

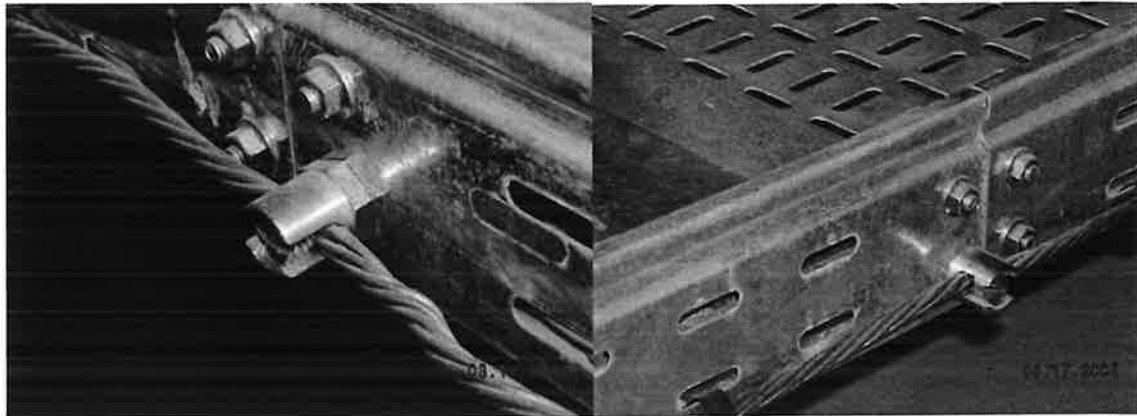
#### **8.5.2. הארקה המיתקן:**

מודגשת חובתו של הקבלן להאריק כל חלקי המיתקן אותם יש להאריק לפי חוק החשמל והנחיות חברת החשמל. הדברים אמורים גם לגבי מיתקנים מתכתיים וכן מרכיבים מתכתיים של הפרוייקט הבאים במגע עם מיתקנים מתכתיים (ראה הגדרה בחוק החשמל). בין מרכיבי המיתקן החייבים הארקה: מובילים מתכתיים, ארגזי מעבר, קופסאות מכשירים, תעלות כבלים (ראה תיאור מפורט בהמשך), גופי תאורה מתכתיים, תקרות תותב מתכתיות, קונסטרוקציות מתכתיות של תקרות תותב, מרכיבים משוריינים של המיתקן וכיו"ב. מיקום נקודות הארקה של תקרות תותב ישולט בתווית מתחת לתקרה התותבת.

חיבורי הארקה יעשו לברגים מיוחדים המיועדים לצורך זה בכל אביזר. במידה והם חסרים - יבצעם הקבלן.

תעלות כבלים מתכתיות תוארקה באמצעות מוליך נחושת חשוף שיונח לאורך תעלת החשמל. חתך המוליך יהיה בהתאם חתך מוליך הארקה הגדול ביותר המותקן בתעלה, אך בחתך שאינו נופל מ-16 מ"מ. המוליך יחובר למבנה התעלה במקומות בהם יש ספק לרציפות הארקה, ובנוסף בכל שלושה מטרים לאורך התוואי. כאשר מותקנות מספר תעלות סמוכות בתוואי מקביל, תגושרנה התעלות ביניהן ללא צורך במוליך הארקה נוסף, אלא אם נדרש אחרת בתוכנית.

22212 - מפרט טכני מעון יום שיקומי שדרות גוש 2828 חלקה 302 מגרש 603



### 8.5.3. הארקה ראשית

א. המתקן יוארק על ידי אלקטרודות הארקה ובשימוש של פס השוואת פוטנציאלים על פי קובץ תקנות 4271 מתאריך 9.81 וקובץ תקנות 5474 - 1992 .

ב. פס השוואת הפוטנציאלים יהיה מנחושת שמידותיו 5 מ"מ עובי ו-50 מ"מ גובה לפחות, ובו יותקנו ברגי חיבור למוליכי הארקה ומוליכי חיבור כמספר המוליכים אליו בתוספת 2 ברגים לפחות לשימוש בעתיד, ולא פחות משבעה ברגי חיבור לכל פס.

מוליכי הארקה ומוליכי החיבור יחוברו כל אחד לפס השוואת הפוטנציאלים בבורג נפרד ובמרחק מה זה מזה.

ג. על מנת למנוע שיתוך של צנרת חיצונית (כדוגמת אספקת מים וביוב מרשת כללית) יודא הקבלן קיום בידוד גלווני בין הצנרת שמחוץ למבנה לצנרת הכניסה למבנה. הארקה השירות המתכתי הנ"ל תיעשה כמובן אחרי הבידוד הגלווני, בסמוך לכניסת הצנרת למבנה.

מוליכי הארקה ומוליכי חיבור יהיו מנחושת. חתך מוליכי חיבור יהיה כמפורט בתקנות אך הוא לא יהיה קטן מ-10 מ"מ.

### 8.5.4. איפוס

איפוס המיתקן יבוצע על פס השוואת פוטנציאלים ראשי בלבד. פס האפס של הלוח הראשי יחובר לפס ההשוואה הראשי במוליכי נחושת מבודדים עם בידוד PVC בגוון כחול בחתך השווה לחתך קו ההזנה ללוח.

מוליכי האיפוס ישולטו בשלטי אזהרה בולטים לעין.

### 8.5.5. הארקה אביזרים

כל האביזרים הבנויים ממתכת וכל צינור מתכת המופעלים או הבאים במגע עם אביזרים או כבלים המופעלים במתח גדול מ-55 וולט חייבים להיות מוארקים. החיבור יבוצע לברגים מיוחדים לכך באם קיימים כאלה. הקבלן יוסיף ברגים אלה במקרים שאינם קיימים, כמו כן יש להאריק את כל האביזרים האלקטרוניים לפי הנחיות יצרניהם. בשום מקרה לא יחשבו חלקי קונסטרוקציה וחלקי מכונות כמוליך

22212 - מפרט טכני מעון יום שיקומי שדרות גוש 2828 חלקה 302 מגרש 603

הארקה, אפילו הם מבטיחים הארקה טובה.

#### 8.5.6. רציפות ההארקה

מוליך הארקה יהיה רצוף לכל אורכו ועשוי כולו מחומר אחד. חיבורים של מוליך הארקה יעשו אך ורק בברגים מתאימים, מצויידים בטבעות קפיציות. שטחי מגע ינוקו כך שיובטח מגע חשמלי מושלם. מקומות החיבור יקבלו צביעת מגן נגד חדירת רטיבות וקורוזיה.

#### 8.5.7. מערכת כליא הברק:

הקבלן יבצע מערכת כליא ברק על פי התקן הישראלי העדכני.

מערכת הקליטה תהיה אופקית, בשילוב ציוד ייעודי על מוט אנכי.

#### מערכת הקליטה:

מערכת הקליטה תהיה מורכבת מהאלמנטים הבאים:

- טבעת היקפית, מפס נחושת אלקטרוליטית או ברזל מגולוון, בשטח חתך שאינו נופל מהמפורט בתקן הישראלי בהתאמה לחומר הנבחר, מותקן על מבדדים על חלקו עליון של המעקה החיצוני של גג.
- טבעת היקפית נוספת, בהתקנה סמויה, על הקיר החיצוני של מבנה, 1 (אחד) מטר מתחת לשפת המעקה הנ"ל.
- פסי הארקה לא מבודדים, מונחים על משטח הגג אך מתחת לחיפוי הגג, בריבועים בעלי צלעות של 5 מטר כל אחת.
- מוט קליטה, מעל תורן האנטנה או המבנה הגבוה ביותר על הגג. גובה מוט הקליטה יחושב לפי קוטר ההגנה הנדרשת ממוט הקליטה, באמצעות טבלאות של יצרן אלמנט הקליטה המתואר להלן.
- אלמנט קליטה, כדוגמת Prevelectron2 לקליטה מוקדמת של מטען הברק. מוט הקליטה האמצעי יהיה מנחושת אלקטרוליטית. ראה תרשים:

22212 - מפרט טכני מעון יום שיקומי שדרות גוש 2828 חלקה 302 מגרש 603



- גישורים בין כל חלקי מערכת הקליטה המתוארת.

#### מערכת ההורדה:

מערכת ההורדה תהיה מורכבת מקווים אנכיים כמפורט בתקן הישראלי, מוטמנים בהתקנה סמויה בשלד מבנה, מברזל מגולוון, עד לטבעת ההיקפית של אלקטרודות הארקת יסוד של המבנה המוגן.

#### מערכת הארקה:

מערכת הארקה תהיה כמפורט בתקן הישראלי לרבות שתי טבעות אופקיות. המערכת תכיל גם הכנות ("יציאות חוץ") לחיבור אלקטרודות חיצוניות, וכן את האלקטרודות והבריכות - שיבוצעו רק לאחר בדיקת התנגדות מערכת הארקה ביחס לאדמה, ולפי הוראה של המפקח.

### 8.6 לוח חשמל

#### 8.6.1 ציוד מאושר לשימוש בלוח

- הציוד יעמוד באחד או יותר מהתקנים הבאים:

- VDE
- IEC
- UL

הציוד יהיה מתוצרת היצרנים הבאים בלבד:

- מא"דים - "סימנס", "מרלן ג'ראן", "מולר", "ברטר", "ABB", "לגרנד".

22212 - מפרט טכני מעון יום שיקומי שדרות גוש 2828 חלקה 302 מגרש 603



- מאמ"תים – "סימנס", "מרלן ג'ראן", "מולר", "לגרנד", "Cutler Hammer", "ABB".
- ממסרי זליגה - "סימנס", "מרלן ג'ראן", "מולר", "Cutler Hammer", "ABB".
- מגענים - "טלמכניק", "סימנס", "מולר", "ABB".
  - o מגענים לקבלים – עם סלילים להקטנת זרם המיתוג ומגעים לקיצור הסלילים.
- ממסרי פיקוד - "טלמכניק", "איזומי", "אומרון", "פינדר".
- ממסר חסר מתח – "עוז און".
- מנורות סימון MultiLED - "מולר" או "טלמכניק" או "אלן ברדלי" או "איזומי".
- ציוד מדידה - "ארדו" או "Saci" או "IME" או "Ganz".
- מפסקים מודולריים - "סימנס", "מולר", "מרלאן ג'ראן".
- מפסקי פקט - סימנס, מולר, ברטר.
- מפסקים מחליפים (הספק) - "טכנו-אלקטריק", "סימנס", "ABB", "סוקומק".
- מגיני מתח יתר (פורקי ברקים) – "שניידר אלקטריק", או "דהאן" או "פניקס", חד קוטביים, תקניים, מדרג (Class) 1 או מדרג 2.
- מהדקים להרכבה על מסילה - "פניקס" או "וידמילר" או "וואגו" או "ווילנד".
- מערכת קריאת אנרגיה - "SATEC".
- מד זרם, מתח, הספק דיגיטלי – "VIP" מתוצרת יישומי בקרה.
- יחידת פיקוד למערכת החלפה אוטומטית בין מקורות הזנה – "אמדר" דגם 530.
- קבלי הספק – "AEG" או "רודשטיין" או "סימנס" או "סירקוטור" ל-460 וולט.
- בקר כפל הספק – "אלנט" או "AEG" או "רודשטיין" או "סימנס" או "סירקוטור".

ארץ הייצור של כל מוצר תהיה לאישור של היועץ בלבד.

לאחר בחירת סוג ציוד מסוים ואישורו, יישאר סוג ציוד זה קבוע לכל לוחות החלוקה בפרויקט ולכל המערכות.

לאחר אישור שם של יצרן עבור ציוד מיתוג של לוח – יהיה כל ציוד המיתוג של הלוח מתוצרת אותו יצרן. לדוגמא – אושרה חברת "מולר" למא"זים - יהיו גם המאמ"תים, מפסקי הפקט, המגענים וכיו"ב מתוצרת חברה זו להוציא חריגים מאושרים מראש על ידי היועץ.

לאחר בחירת סוג ציוד מסוים ואישורו, יישאר סוג ציוד קבוע לכל תחומי הזרמים של הנושא המאושר, ולא תהיה הפרדה פנימית בסוגי ציוד, לדוגמא:

אושר ציוד מתוצרת "סימנס" למאמ"תים - יישאר סוג ציוד זה נכון לכל רמות הזרם החל מאמפרים בודדים וכלה במאות אמפרים.

## 8.6.2. כללי

בנוסף לאמור בסעיף 080700 של המפרט הכללי:

לוח יבנה מפח מגולוון וצבוע באבקה בתנור.

יצרן לוח יהיה רשום ומורשה לעבודות בהיקף זהה או גדול יותר מנשוא עבודתו.

כל לוחות הפרויקט יבוצעו אצל אותו יצרן.

22212 - מפרט טכני מעון יום שיקומי שדרות גוש 2828 חלקה 302 מגרש 603

במידה וקבלן החשמל יבצע לוח אצל קבלן משנה, יגיש קבלן החשמל את המועמד לייצור לוח לאישור של המזמין, באמצעות המפקח. אין לבצע לוח אצל קבלן משנה שלא עומד בדרישות דלעיל ו/או שלא אושר על ידי המפקח. כל לוחות המתח הנמוך יבוצעו אצל אותו מפעל מאושר כאמור.

על לוח תוטבע מדבקה בזו הלשון:

"הלוח יוצר על ידי מפעל .....(יצוין שם המפעל) בעל הסמכה לת"ת 22 מספר ....."

8.6.3. בדיקת לוח

בנוסף לאמור בסעיף 08.07.00.02 של המפרט הכללי, יודיע הקבלן למפקח על מועד תחילת ייצור הלוח, על מנת לקבל את אישורו של המפקח לשיטות הבניה המיועדות של מבנה הלוח. המפקח רשאי לבקר במפעל לצורך זה.

#### 8.6.4. עמידה בזרמי קצר ותקנים

לוח על ציודו יהיה לעמידה בזרם קצר התואם את מקום ההתקנה או מופיע בתוכנית, הגבוה מביניהם.

בלוח לא יקטן כשר העמידה בזרם קצר של ציוד המיתוג הזעיר (מא"זים) מ- 10 ק.א. ואילו זה של המאמ"תים מ- 25 ק.א. כל ציוד המיתוג בלוחות אלה יעמוד בדרישות תקן IEC / EN 60947-2.

עמידה בזרמי קצר נדרשים תושג ללא שימוש בהגנות עורפיות.

יצרן הלוח יגיש למפקח לאישור, לדרישתו הראשונה, חישובי עמידות הלוח ופסי הצבירה בזרמי הקצר הצפויים.

8.6.5. מבנה הלוח

בנוסף לאמור במפרט הכללי למתקני חשמל, לוח מעל 63 אמפר יהיה להעמדה על הרצפה, על גבי בסיס מפרופיל פלדה מגולוון U-100 (הכלול בעבודת הקבלן עבור מבנה הלוח)..

נדרשת הפרדה בין תאים הניזונים ממקורות אספקה שונים. הפרדה תהיה מלאה לכל גובה התא.

שורות מא"זים תהיינה זהות, כאשר פתחים שאינם בשימוש יסתמו.

הסתעפויות למא"זים תהיינה באמצעות מוליכים מבודדים ומהדקים מגושרים, או באמצעות גישורים המאפשרים פירוק מא"ז בודד ללא ניתוק או הפסקה בשאר המא"זים.

פסי צבירה בלוח יהיו ממוקמים בגובה העולה על 70 ס"מ מהרצפה, וישולטו בשלטים חרוטים R,S,T,N.

הזנות למפסקים ראשיים לזרם של 63 אמפר ומעלה יחוברו ישירות למפסקים, ולא באמצעות מהדקים.

22212 - מפרט טכני מעון יום שיקומי שדרות גוש 2828 חלקה 302 מגרש 603

לא יחובר יותר ממוליך אחד בכל מהדק כניסה לאביזר, אלא אם המהדק תוכנן לכך. במידת הצורך יש להשתמש במהדקים מגושרים.

תיעול פנימי של הלוח ייעשה בצורה כזו שתאפשר גישה נוחה בכל עת לכל מרכיבי החווט לכל אורכם. תעלות הכבילה יהיו עם גישה נוחה למכסים לצורך זה.

אלמנטים המורכבים עם גישה מהחזית יותקנו כך שלא תידרש החזקת אומים או אמצעי חיזוק אחרים מהצד האחורי בזמן תחזוקה, הרכבה או פירוק.

### 8.6.1 זרם נומינלי לפסי צבירה:

הזרם הנומינלי של פסי הצבירה בלוח יהיה בהתאם לטבלה המצורפת להלן. המונח "מפסק ראשי" מתייחס לזרם הנומינלי של כל סוג של מפסק – יהיה זה מאמ"ת, מא"ז, מנתק הספק, מפסק בורר / מפסק מחליף או דומה, באחד מהשדות של הלוח.

| גודל המפסק הראשי (אמפרים) | זרם נומינלי לפסי הצבירה (אמפרים) |
|---------------------------|----------------------------------|
| עד (וכולל) 100            | 160                              |
| עד (וכולל) 160            | 250                              |
| עד (וכולל) 250            | 400                              |
| עד (וכולל) 400            | 630                              |
| עד (וכולל) 630            | 800                              |
| עד (וכולל) 1000           | 1250                             |
| עד (וכולל) 1600           | 2000                             |
| עד (וכולל) 2000           | 2500                             |

### 8.6.2 הכנות למערכת לכיבוי אש:

בנוסף לאמור בסעיף **08.07.03.05** של המפרט הכללי:

בלוח המיועד לכיבוי אוטומטי בגז תהיינה הכנות לשני גלאים לכל חלל. היה ולוח חלוקה מופרד לשלושה שדות נפרדים – וכל שדה חסום משני צידיו באמצעות מחיצות כנדרש – תהיינה בלוח הכנות עבור (לפחות) ששה גלאי אש ועשן ושלושה נחירי פיזור גז כיבוי.

טיפול במערכת גילוי וכיבוי אש בלוח חשמל יתאפשר ללא ניתוקו של הלוח מהמתח. החלל הפנימי של הלוח יהיה בנוי כך שתישמר בטיחות חשמל מוחלטת לגבי אנשי תחזוקת מערכת גילוי וכיבוי אש העובדים בלוח הנמצא תחת מתח. מתחת לכל גלאי אש יותקן סל רשת מגולוונת שתמנע אפשרות נפילת חפצים או כלים מתקרת הלוח לתוכו, בעת טיפול בצידוד הגילוי והכיבוי. חדירות הרשת לעשן תעמוד בדרישות התקן הישראלי לנושא זה.

מבנה לוח המיועד לכיבוי יהיה כזה שימנע אפשרות של בריחת גז הכיבוי בעת פעולת הכיבוי. לאחר 22212 - מפרט טכני מעון יום שיקומי שדרות גוש 2828 חלקה 302 מגרש 603

התקנת הכבלים אל הלוח וממנו יש לאטום כל המעברים כנגד יציאת גז הכיבוי, כאמור.

לאחר סיום עבודות התקנת המוליכים והמובילים ללוח, יאטום הקבלן את פתחי הכניסה של הנ"ל באופן שיבטיח את עמידות האיטום לאש לתקופה של 3 שעות. האיטום יהיה בחומר או אמצעי ייעודי למטרה זו, ובאופן שיאפשר גריעה או תוספת של מעגלים נוספים ללוח בעתיד מבלי להסב נזק ניכר לאיטום זה אלא במינימום ההכרחי להולכת התוספת החדשה ללוח.

### 8.6.3. ציוד בלוח:

בנוסף לאמור בסעיף 08069 של המפרט הכללי, אביזרי הלוח יהיו מיועדים לעבודה בטמפרטורה של 65 מעלות צלזיוס, תוך שמירה על תכונותיהם ותחום הפעולה הנדרש בתוכניות

סוג ציוד מסוים יישאר אחיד בכל הלוחות באותו פרויקט.

- ציוד מורכב בלוח יהיה בהתאם לרשימת הציוד שברישא של המסמך, והתכונות הבאות:

- ממסרי פחת יהיו מסוג A.
- כליא ברק יהיה בעל תקן אירופאי, ועם מגעי עזר (259 וולט 2 אמפר) לציון תקלה בכליא הברק.
- מגענים - מיועדים ל- 3 מיליון פעולות מיתוג חשמליות בזרם הנקוב שבכתב הכמויות, במשטר AC3.
- ממסרי פיקוד - עם ארבעה מגעים מחליפים, נורית סימון LED לסימון מתח הסליל, בסיס "שליפה" סטנדרטי וברגים לנעילה.
- ממסר פיקוד עם מפסק פיקוד ידני בחזית הממסר יהיה גם עם התכונה הבאה:

מפסק הפיקוד הידני יהיה בעל שלושה מצבים:

- אוטומטי (הממסר נשלט על ידי הסליל שלו).
  - מנותק.
  - מחובר (ללא תלות בקיום מתח פיקוד לסליל).
- מנורות סימון - מטיפוס MultiLED בקוטר 22.5 מ"מ עם עדשות צבעוניות.
  - ציוד מדידה - מרובעים, במידות של 96\*96 מ"מ, עם סקלה מורחבת.
  - מדי זרם לתצוגת "שיא ביקוש" יכולו שני מנגנוני הנעה עם סקלות מתואמות:
    - האחד מגנטי, לתצוגת הזרם הרגעי.
    - השני תרמי, לתצוגת שיא הביקוש, שיהיה גם עם מחוג נגרר, שיהווה "זכרון" לשיא הביקוש.
  - משנה זרם של מד זרם (שאינו מחובר למונה אנרגיה או בקר כופל הספק) יהיה מדרגה 5 ובהתאם לתקן IEC 185 (Class 5), דהיינו עם אחוז שגיאה בזרם שנעה בין 3 אחוז (בחמישים אחוז של 22212 - מפרט טכני מעון יום שיקומי שדרות גוש 2828 חלקה 302 מגרש 603

הזרם הנקוב) לבין 5% שגיאת קריאת זרם (בזרם מדידה של 120% מהזרם הנומינלי). משנה הזרם ישא לוחית עם ציון כל הערכים הנומינליים לרבות הספק, דרגה Class ומקדם הביטחון שלו. חיבורי מד הזרם למשנה הזרם יבוצעו באמצעות מהדקים עם לוחית לקיצור שני הדקי משנה הזרם למקרה של תחזוקה או ניתוק מד-הזרם.

מהדקים יהיו מטיפוס מהדקי תותב עם שילוט על גבי כל מהדקי הפאזה. חיזוק המוליכים יהיה באמצעות לחץ שטח (ולא לחץ של ראש בורג). האמור לעיל מתייחס למוליכים בחתך עד 35 מ"ר.

אין להשתמש במהדקים בעלי שתי קומות או יותר. גישורים בין מהדקים יהיה באמצעות מוליכים גמישים ולא פסי צבירה.

כללי- בונה לוח יתאים את כשר הניתוק Icu של ציוד המיתוג לזרם הקצר המחושב המופיע בתכניות.

הציוד בלוח חשמל יבחר כך שתובטח סלקטיביות מלאה בכל זרם תקלה.

בונה לוח יהיה אחראי על התאימות (Coordination) בין יחידות ההגנה ויכלן בהתאם לתכנון. הציוד המותקן בלוח - מפסקים, מנתקים, מא"זים, ממסרי פחת, מגענים וכו' - יסופקו מתוצרת יצרן אחד.

בנוסף יעמוד הציוד בדרישות מינימום המפורטת להלן:

#### מפסקי זרם אוטומטיים קומפקטיים

המפסקים הנ"ל יהיו מסוג - Molded Case Circuit Breaker .  
המפסקים יבדקו ויעמדו בדרישות התקן IEC 60947 ויהיו בעלי כשר ניתוק מינימלי של:

- עד 100 אמפר Icu = 25KA .
- עד 250 אמפר Icu = 36KA .
- עד 630 אמפר Icu = 45KA .
- עד 1250 אמפר Icu = 50KA .

המפסקים יהיו בעלי הנתונים והתכונות הבאות:

#### נתונים חשמליים ומכניים

- מתח נומינלי ( V ) 440
- תדר ( Hz ) 50/60
- מתח עבודה ( Ue ) 690
- מתח בידוד ( Ui ) 1000
- כושר ניתוק:
  - $I_{cs} = 100\% I_{cu}$  במפסקים עד 630 אמפר.
  - במפסקים 800 עד 1250 אמפר  $I_{cs} = 75\% I_{cu}$  .

יחידת הגנה למפסקים עד 250 אמפר תהיה מסוג תרמי מתכוון ומגנטי קבוע

22212 - מפרט טכני מעון יום שיקומי שדרות גוש 2828 חלקה 302 מגרש 603

- במפסקים עד 160 אמפר ומגנטי מתכונן במפסקים עד 250 אמפר.  
יחידת הגנה למפסקים 400 עד 630 אמפר תהיה אלקטרונית עם כיוול תרמי -0.4  
1\*In ומגנטי 2-10 In\*, ובנוסף נורת LED המציינת עומס 90% ומהבהבת ב-  
105% מהערך התרמי המכיל.
- יחידת הגנה למפסקים 800 עד 1250 אמפר תהיה אלקטרונית עם כיוול תרמי -0.4  
1\*In והשהיה 0.5-24 שניות. כיוול מגנטי 1.5-10 In\*, ובנוסף נורת LED המציינת  
עומס יתר כלומר הזרם הגיע לערך על העקומה התרמית.

### מפסקים/מנתקים בעומס

המפסקים יתאימו לדרישות תקן IEC60947-3 ויענו על דרישות ניתוק / הבדדה (Switch/ Disconnecter).

זרם עבודה של המפסק יקבע עפ"י אופיין AC22A לכל הפחות .

מפסקים בעומס המופעלים ע"י סליל הפסקה יהיו מסוג מאמ"תים ללא הגנות .

יצרן הלוח יבטיח תאימות בין המאמ"ת המזין למנתק בעומס עפ"י זרם קצר המופיע בתוכניות ובהתאם לטבלאות היצרן .

### מגענים ומתנעים

רכיבי מעגל התנעה למנועים (מפסק, מגען) יבחרו עבור כל מנוע בנפרד לפי טבלאות היצרן לדרגת תיאום מסוג 2 לפחות (Type 2 coordination) בהתאם לתקן IEC-947-4 ולזרם קצר מחושב המצוין בתוכניות.

המגענים יהיו מוגנים בפני לחיצה על הליבה וסגירת המגען באופן מכאני .

לכל מגען יהיו 2 מגעי עזר NO+NC .

בחירת המגען והתאמתו למנוע תעשה לפי משטר עבודה AC-3.

ממסר יתרת זרם במידה וידרש יכלול הגנה תרמית הניתנת לכיוון והגנה דיפרנציאלית.

מגענים לקבלים יבחרו עפ"י טבלאות התאמה של היצרן לפי תקן IEC60947 ולפי גודל הקבל הממותג.

המגען יכלול יחידה הכוללת מגעי עזר מקדימים עם נגדי הנחתה המגבילים את הזרם בעת סגירה ל -  
60In, כך שלא יידרש שימוש במשנקי קו.

המגענים יהיו בעלי אורך חיים חשמלי של 3,000,000 פעולות ב - 400V.

מגענים להפעלת גופי תאורה יבחרו עפ"י טבלאות התאמה של היצרן לפי כמות הגופים וסוג הנורה.

### ממסרי זרם פחת לאדמה

22212 - מפרט טכני מעון יום שיקומי שדרות גוש 2828 חלקה 302 מגרש 603

הממסרים יהיו בעלי רגישות 30 מ"א דגם A.

במעגלים המזינים מחשבים ומעגלי תאורת PL יותקנו ממסרי פחת העומדים בהפרעות הנוצרות מצרכנים מסוג זה (רכיבי DC אקראיים), כדוגמת דגם SI מתוצרת Merlin Gerin.

הממסרים יבדקו עפ"י 61008, IEC 60364 ויאושרו ע"י מכון התקנים הישראלי ת"י 832 או 1038. יצרן הלוח יוודא עפ"י קטלוג היצרן תאימות בין ממסר הפחת והמא"ז מעליו לזרם קצר מחושב המופיע בתוכניות. במידה ואין אפשרות לקבל תאימות מלאה לזרם קצר מחושב יותקן ממסר פחת משולב.

**מא"זים** ( מפסקים אוטומטיים זעירים )

מא"זים יהיו בעלי כשר ניתוק מותאם לזרם הקצר מחושב המופיע בתוכניות אך לא פחות מ-10KA עפ"י IEC - 60947 אופיינים B, C, E עפ"י התוכניות. למסדי תקשורת ומחשבים יהיו המא"זים מדגם D.

המא"זים יהיו ניתנים לגישור. הסתעפויות למא"זים תהיינה באמצעות מוליכים מבודדים ומהדקים מגושרים, או באמצעות גישורים המאפשרים פירוק מא"ז בודד ללא ניתוק או הפסקה בשאר המא"זים.

הוספת מגעי עזר וסלילי הפסקה תהיה עפ"י הנדרש בכתב הכמויות והתכנית.

#### מנורות סימון טיפוס Led

מנורות סימון תהיינה בעלות לד אינטגרלי המיועדות ל 80 אלף שעות עבודה, עומדות בפני מתח יתר של 2 KV ואינן מושפעות מהפרעות אלקטרו מגנטיות הגורמות להבהוב כדוגמת טלמכניק XB5AV..

#### ממסרי פיקוד

יהיו עם ארבעה מגעים מחליפים, נורית סימון LED לסימון מתח הסליל, בסיס "שליפה" סטנדרטי וברגים לנעילה.

ממסר פיקוד עם מפסק פיקוד ידני בחזית הממסר יהיה בעל שלושה מצבים:

- אוטומטי (הממסר נשלט על ידי הסליל שלו).
- מנותק.
- מחובר (ללא תלות בקיום מתח פיקוד לסליל).

8.6.4. מערכת בקרת כופל הספק:

- בקר כופל הספק יהיה עם התכונות הבאות:

- o תצוגת ערכים נומריים תהיה באמצעות ספרות LED אדומות.
- o אפשרות קביעת יחסי הקבלים / גדלי הקבלים ללא הגבלה ביחסים ביניהם.

22212 - מפרט טכני מעון יום שיקומי שדרות גוש 2828 חלקה 302 מגרש 603

- קביעה אוטומטית של קבוצת הקבלים הנבחרת, לאחר חישה של כופל ההספק.
- מדידה בזמן אמת של ערכי הקבלים.
- שימוש שווה של קבלים זהים.
- אפשרות לקביעת זמני ההשהיה לכניסת דרגות הקבלים, הן בשניות והן באופן יחסי לזרם העומס.
- נוריות סימון לציון הקבל המחובר.
- תצוגת כופל ההספק העכשווי ואופי העומס (קיבולי/השראי).
- קביעת כופל ההספק המבוקש.
- קביעת הרגישות של הבקר.
- מדידות זרם ומתח יהיו True RMS (לצורך דיוק רב והתגברות על הרמוניות אפשרויות ברשת).
- במצב עבודה אוטומטי לא יחובר קבל לפני שחלפו 20 שניות מאז שנותק על מנת להאריך את חיי הקבל.

○ הווסת ייתן התראה כאשר:

- לא הושג מקדם ההספק הדרוש.
- רמת ההפרעות הרמוניות (THD%) מעל הנקבע.
- קיים עומס יתר.
- קיים מתח יתר.

- הווסת יבצע כל המדידות ב- True RMS.
- במקרה של עוותים הרמוניים בזרם או במתח, גבוהים מהמכון, יבצע הווסת ניתוק אוטומטי של הקבלים.
- במקרה של חיבור שגוי של החיווט מש"ז יהיה ניתן לתקן ע"י תוכנה וללא צורך בשינוי החיווט.
- הווסת יהיה מסוגל לעבוד בתדר של 45-65Hz
- מתח אספקה יהיה 400VAC בטווח של 15% + 15%
- תחום כופל הספק יהיה קיבולי 0.95 ÷ השראתי 0.80
- טמפרטורת עבודה תהיה מ- 10 °C - 50 °C +
- דרגת אטימות תהיה IP54 לפחות
- הווסת יעמוד בתקנים: VDE0110, IEC605, EN61010, IEC414, EN50081, VL94, IEC348

- הווסת יהיה עם אפשרות לתקשורת (אופציה)

- משנה הזרם של בקר כופל ההספק יהיה מדרגה 0.2 (Class 0,2), דהיינו עם אחוז שגיאה בזרם שנעה בין 0.75 אחוז (בחמישה אחוז של הזרם הנקוב) לבין 0.2% שגיאת קריאת זרם בזרם מדידה של 120% מהזרם הנומינלי. הסחת הפאזה בין הזרם למתח לא תעלה על 30 דקות. משנה הזרם ישא לוחית עם ציון כל הערכים הנומינליים לרבות הספק, דרגה (Class) ומקדם הביטחון שלו.

22212 - מפרט טכני מעון יום שיקומי שדרות גוש 2828 חלקה 302 מגרש 603



8.6.5. מערכת בקרה ותצוגה סטנדרטית להספק ואנרגיה:

המכשיר יכלול את היכולות הבאות לפחות:

**מדידות נדרשות**

מדידת נתוני חשמל בשלושת הפאזות לרבות:

1. זרם, מתח, הספק אקטיבי, הספק ראקטיבי, הספק מדומה, מקדם הספק, אנרגיה מצטברת אקטיבית, אנרגיה מצטברת ראקטיבית ומדומה בתעו"ז.
2. זרם בקו האפס, מקדם הספק כללי.
3. חישוב K-Factor, מקדם חימום הרמוני למוליכים ושנאים.
4. הרמוניות זרם ומתח עד להרמוניה 64 בכל אחת מהפאזות.
5. חישוב THD עבור הרמוניות זרם ומתח ו-TDD עבור הרמוניות זרם.

כל המדידות הנ"ל יתבצעו יעשו על פי תקן בינלאומי IEC678/61036 ובדיוק אשר לא יפחת מ- 0.2% (Class 0.2).

**תקנים**

הציוד יבצע את המדידות על פי תקן בינלאומי IEC687/61036 בדיוק אשר לא יפחת מ- 0.2% (Class 0.2).

יכולת בדיקת איכות החשמל בהתאם לתקן הבריטי EN50160.

**תצוגה ותפריטים**

המכשיר יכלול תצוגת LCD ברזולוציה של 128X160 לפחות ובעלת תאורה אחורית. התצוגה תכיל תפריטים בשפה העברית, אשר ינחו את המשתמש להציג בצורה קלה ופשוטה את כל נתוני המדידה, כולל גראפים ( הצגת הרמוניות, מתחים, זרמים והספקים), טבלאות והיסטוריה מלאה על גבי צג המכשיר. איסוף נתונים היסטורי

למכשיר יהיה זיכרון בלתי מחיק ( Flash memory ) שיאפשר איסוף של ההיסטוריה במשך כשנתיים ויכלול לפחות את הנתונים הבאים:

מדידת ערכים יומיים מכסימליים ומינימליים של:

זרם, מתח, הספק אקטיבי, הספק ראקטיבי, הספק מדומה, מקדם הספק לכל פאזה וכללי, אגירת אנרגיה מצטברת אקטיבית, ראקטיבית ומדומה כללית ולכל אחת מהפאזות, שיא ביקוש הספק אקטיבי, ראקטיבי ומדומה כללי ולכל אחת מהפאזות בנפרד.

אנרגיה יומית אקטיבית, ראקטיבית ומדומה כללית ולכל אחת מהפאזות.

**דו"ח התראות ואזעקות**

22212 - מפרט טכני מעון יום שיקומי שדרות גוש 2828 חלקה 302 מגרש 603

למכשיר תהיה קיימת אפשרות לאיסוף נתוני התראות ואזעקות של הפרמטרים הנמדדים בתוספת התראות SAG ו- PEAK, לרבות אפשרות הגדרת ערכי סף לאזעקה וסגירת מגעים יבשים בהתאמה בזמן אזעקה, עפ"י קביעת המשתמש.

דו"ח ההתראות והאזעקות יוצג על גבי מסך ה LCD ויכלול:

- ✓ תאריך מלא – יום ושנה.
- ✓ שעה - דקות ושניות. עבור זמן התרחשות האירוע ומשך הזמן שבו התרחש.
- ✓ כמות האירועים לכל אזעקה.

### תקשורת ופרוטוקול פתוח

המכשיר יסופק עם שתי יציאות תקשורת:

1. תקשורת טורית RS232 \ RS485 - בפרוטוקול פתוח MODBUS.
2. תקשורת אטרנט TCP/IP – בפרוטוקול פתוח - MODBUS over IP.

- משנה הזרם של המערכת יהיה מדרגה 0.2 (Class 0,2), דהיינו עם אחוז שגיאה בזרם שנעה בין 0.75 אחוז (בחמישה אחוז של הזרם הנקוב) לבין 0.2 % שגיאת קריאת זרם בזרם מדידה של 120% מהזרם הנומינלי. הסחת הפאזה בין הזרם למתח לא תעלה על 30 דקות. משנה הזרם ישא לוחית עם ציון כל הערכים הנומינליים לרבות הספק, דרגה (Class) ומקדם הביטחון שלו.

### 8.6.6. מערכת בקרה ותצוגה מתקדמת להספק ואנרגיה.

בלוח הראשי, בשדות הראשיים שלו, יותקנו מכשירי מדידה שיכלולו את התכונות המפורטות, לפחות:

### מדידות נדרשות

מדידת נתוני חשמל בשלושת הפאזות כולל:

1. מדידת זרם ומתח, הספק אקטיבי, הספק ראקטיבי מדומה, מקדם הספק, אנרגיה מצטברת אקטיבית, ראקטיבית ומדומה בתעו"ז.
2. מדידת זרם בקו האפס, מדידת מקדם הספק כללי.
3. מדידת הרמוניות זרם ומתח עד להרמוניה 64 בכל אחת מהפאזות.
4. חישוב THD עבור הרמוניות זרם ומתח.

כל המדידות הנ"ל יתבצעו יעשו על פי תקן בינלאומי IEC678/61036 ובדיוק אשר לא יפחת מ- 0.2% (Class 0.2).

### תקנים

המכשיר יבצע את המדידות על פי תקן בינלאומי IEC687/61036 בדיוק אשר לא יפחת מ 0.2% (Class 0.2), בדיקת איכות החשמל תהיה בהתאם לתקן הבריטי EN50160.

22212 - מפרט טכני מעון יום שיקומי שדרות גוש 2828 חלקה 302 מגרש 603

## תצוגה ותפריטים

המכשיר יכול לתצוגת LCD ברזולוציה של 128X64 בעלת תאורה אחורית, הכוללת תפריטים בשפה העברית, אשר ינחו את המשתמש להציג בצורה קלה ופשוטה את כל נתוני המדידה, לרבות גראפים (הצגת הרמוניות, מתחים, זרמים והספקים), טבלאות והיסטוריה מלאה על גבי צג המכשיר.

## איסוף נתונים היסטורי

למכשיר יהיה זיכרון בלתי מחיק (Flash memory) שיאפשר איסוף של ההיסטוריה ויכול ללכוד את הנתונים הבאים:

זרם, מתח, הספק אקטיבי, הספק ראקטיבי הספק מדומה - מקסימלי ומינימלי בכל אחת מהפאזות. אגירת אנרגיה מצטברת אקטיבית, ראקטיבית, מדומה, כללית ולכל אחת מהפאזות.

### 8.6.7. שילוט לוח:

בנוסף לאמור בסעיף 08.07.08.02 של המפרט הכללי:

שילוט מבטיחי נתיכים יכיל גם את הזרם הנומינלי של הנת"ך הספציפי, להקלה על תחזוקה עתידית של הנת"ך.

גווני השילוט יהיו כמתואר במפרט הכללי או לבחירת המפקח. על הקבלן לקבל אישור לגווני השילוט מהמפקח לפני הזמנת השלטים.

### 8.6.8. הכנות לבקרת מבנה

כל המפסקים הראשיים של כל השדות בכל לוח יצוידו במגעי עזר לבקרה, וזאת בנוסף לכל שימוש אחר. מגעי עזר אלה יחווטו למהדקים מיוחדים, מיועדים להתחברות מערכת בקרת מבנה.

מכשירי מדידה רב-תחומיים (Satec או דומה) יצוידו בכרטיסי תקשורת ויציאות תקשורת ויחווטו למהדקים ייעודיים לבקרת מבנה.

כליאי ברק ללוח יצוידו במגעי עזר לבקרת מבנה לחווי על תקלה בכליאי הברק, ויחווטו למהדקים לבקרת מבנה.

כל המהדקים הנ"ל, ייעודיים לבקרת מבנה, יותקנו בתא נפרד בלוח וישולטו בהתאם.

### 8.6.9. מחליף הזנות אוטומטי.

מערכת חילוף בין מקורות הזנה תהיה מתועשת (תוצרת ודגם כמתואר ברישא של פרק זה).

המערכת תכיל את האביזרים המפורטים, תהיה בעלת כל התכונות המפורטות, לפחות, וכן תכיל את כל ציוד המיתוג, הפיקוד, ההשהיה, ההגנות וכיו"ב הנדרשות. כל ההגנות יהיו באמצעות מא"זים ומאמ"תים.

22212 - מפרט טכני מעון יום שיקומי שדרות גוש 2828 חלקה 302 מגרש 603

- המיתוג יתבצע באמצעות שני מאמ"תים או מגענים (בהתאם למופיע בתוכנית) בעלי ערך נומינלי כמתואר בכתב הכמויות.
- מספר הקטבים של כל מאמ"ת או מגען המשרת את מערכת המיתוג יהיה ארבעה, אם לא יפורט אחרת בכתב הכמויות.
- המאמ"תים או המגענים יהיו חגורים ביניהם באופן מכני, מתכתי, קשיח, ולא באמצעות תיל פלדה או כל אמצעי אחר שאינו כמתואר.

בנוסף, יהיו המאמ"תים או המגענים חגורים בינם חשמלית. החיגורים ימנעו כל אפשרות ששניהם יהיו "סגורים" בו זמנית. יחד עם זאת ניתן יהיה "לפתוח" (לנתק) את שניהם בו זמנית.

יתרת זרם מגנטית של מאמ"ת המיועד לגרטרור תהיה בערך נומינלי שאינו עולה על 3 פעמים הזרם הנומינלי של המאמ"ת.

- שינוע של המאמ"תים יהיה באמצעות מנועים.
- המנוע יבצע דריכה של קפיץ, שיאגור את האנרגיה הדרושה לביצוע פעולת המיתוג.

המערכת תבצע את המיתוגים הבאים:

- במצב "הזנה שגרתית" (בדרך כלל מכונה מצב זה "חברת החשמל") יהיה מתג N סגור. מצב זה לא יהיה תלוי בנוכחות או אי נוכחות מתח בהדקי מתג (G) בדרך כלל גרטרור.
  - העלמות מתח בהדקי מתג N לא ישנו את מצב המערכת.
  - הופעת מתח בהדקי G לא ישנו את מצב המערכת.
  - לאחר הופעת מתח בהדקי G וסגירת מגע מרחוק של המקור החלופי (G) יפתח מתג N וייסגר מתג G. פעולה זו תבצע בהשגחה של 5 שניות מרגע העלמות המקור (N) ולא מרגע הופעת המקור (G).
- עם הופעה (חוזרת) של מקור N, תמתין המערכת 30 שניות, (ניתן לכוון בתחום של 10 עד 60 שניות) ותבצע חילוף הפוך בסדר הבא:

- מתג G ייפתח.
- המערכת "תמתין" 5 שניות, ניתן לכיול בתחום של 1 עד 15 שניות.
- מתג N ייסגר. המערכת "תישלח" (תסגור) מגע יבש לציוד הפיקוד של המקור החלופי.

המערכת תצויד במנגנון בחירת מישטר עבודה. המנגנון כולל מתג בחירה, בעל ארבעה מצבים (המתוארים להלן) ואת כל ציוד הפיקוד הדרוש. ארבע המצבים הנדרשים הם:

- מקור N
- אוטומטי.
- מקור G
- מנותק.

השילוט יהיה בהתאמה למקור המתח אמיתי באתר ("חברת החשמל", "גרטרור" וכיו"ב).

המערכת תצויד בלחצן הפסקת חירום ובכניסה (מגע יבש) מרחוק להפסקת חירום. התוצאה תהיה זהה לשתי ה- "כניסות".

22212 - מפרט טכני מעון יום שיקומי שדרות גוש 2828 חלקה 302 מגרש 603

הדרישה ממערכת הפסקת חירום - ניתוק מוחלט של שני מפסקי המערכת כך שלא תבצע פעולת התנעת הגנרטור ולא תבצע פעולת מיתוג (סגירה) של אחד משני המפסקים, גם אם אחד או שני המקורות קיימים.

העלמות הסיבה לניתוק (שיחרור לחצן החירום או העלמות מגע הניתוק) יאפשרו את החזרת המערכת למצב עבודה "רגיל". ההחזרה תבצע בנוהל ידני שיכלול פעולה פשוטה של העברה למצב "מנותק" של שני המפסקים, והחזרתם אחד מהם (הרלבנטי) למצב עבודה.

על הלוח יהיה מותקן דף עם הוראות בהירות ופשוטות לתפעול כל המערכת.

#### 8.7. לוח חשמל Type Tested

הלוחות יבוצעו על פי התקנים הבינלאומיים והישראליים ללוחות Type tested על פי המפרט שלהלן:

#### לוח ראשי

##### דרישות כלליות:

לוח ראשי יבנה לפי תקן ת"י 61439 ויהיה מודולרי. בונה הלוח, בהתאם להחלטתו ובחירת הציווד שבדעתו להשתמש ישלח עם רשימת הציווד והתוכניות לאישור המתכנן, תכנון מושלם הכולל פירוט זרמי קצר הגנה עורפית וסלקטיביות של המתקן ולוח החשמל.

התכנון יהיה מבוסס על נתונים זהים לאלה המופיעים בתוכניות המכרז לגבי גודל המפסקים, הזנות ויציאות.

בונה לוח יהיה אחראי על התאימות (Coordination) בין יחידות ההגנה ויכלן בהתאם לתכנון. הלוח יתוכנן לטמפרטורת סביבה של 40 מעלות תוך התייחסות ליכולת ההעמסה של ציווד המיתוג ובהתחשב בדרישה להפחתה מינימאלית בביצועי הציווד הפעלה בעומס מלא של הלוח, בהתחשב במקדם הבו-זמניות כמופיע בתקן IEC 60439-1 טבלה 1, לא תגרום לעליית הטמפרטורה מעבר לערכים המוגדרים בתקן IEC 60439-1 טבלה 2.

הלחות המכסימלית בטמפרטורה הנ"ל היא **80%**.

גובה האתר מתחת ל 1000 מטר.

לוח יעמוד בדרישות תקן **61439** ויעבור את כל הבדיקות המפורטות בו.

בונה לוח יהיה מוסמך למערכת איכות לפי **ISO 9001** ויצג אישור על תקיפות ההסמכה.

אב טיפוס לוח ייבדק לפי הדרישות המפורטות בתקן IEC 60439-1 לבדיקת דגם. כל הבדיקות ובמיוחד הבדיקות לעמידות לוח בכוחות הנובעים כתוצאה ממעבר זרמי קצר, גבולות עליית טמפרטורה וכו' יבוצעו על ידי מעבדה מוסמכת בלתי תלויה כאשר הן מבוצעות עם ציווד מורכב ובתנאים אמיתיים.

בונה לוח יבצע את שלושת בדיקות השגרה ויספק את המסמכים הבאים:  
- תעודות בדיקה לשבע בדיקות אב טיפוס לדגם המתאים,

22212 - מפרט טכני מעון יום שיקומי שדרות גוש 2828 חלקה 302 מגרש 603

- תעודות בדיקה לשלוש בדיקות שגרה,
- תעודה המאשרת העברת ידע על ידי יצרן מכלולי הלוחות,
- אישור שהמפעל נמצא בפיקוחו של מעביר הידע.
- חישובים לכל תצורה שאיננה קימת בסטנדרד של היצרן.

שיטת ההרכבה (הכוללת את מגשי ההתקנה, הכיסויים ופסי החלוקה) תבוצע בהתאם לנתוני הלוח ובאופן מודולארי ותבטיח מרחקי הבדדה, מרחקי זחילה ובטיחות המפעיל.

נדרשת הפרדה בין תאים הניזונים ממקורות אספקה שונים. ההפרדה תהיה מלאה לכל גובה התא.

בכדי להבטיח את איכות החיבורים, היצרן ייתן הנחיות לביצוע החיבורים ולמומנט הסגירה הדרוש.

חיבורי פסי צבירה ראשיים במעבר מעמודה לעמודה יבוצעו בעזרת אומי מומנט.

אביזרי החיבור יהיו עם ציפוי בי-כרומאטי class 8.8 ועם דסקיות מגע. לאחר החיזוק למומנט הנדרש, כל החיבורים, למעט אומי מומנט, יסומנו בציפוי צבעוני.

כל מהדקי החיבור עד ל-10 מ"ר יצוידו בלשוניות קפיציות בכדי להבטיח את איכות החיבור ועמידותו ברעידות ושינויי טמפרטורה.

כניסות הכבלים יתאימו לרמת ההגנה הנדרשת מהלוח ויהיו לפחות ברמה של IP 3X. היצרן יספק את המידע הדרוש כדי לשמור על האטימות הנדרשת.

כל לוחות הפלדה והפחים יצופו בציפוי כפול של שרף אפוקסי ובתוספת צבע פולימרי אפוקסי-פוליאסטר. הצבע יהיה לפי הסטנדרט של היצרן ועמיד בבדיקות לפי תקן IEC 60068-2-11. כמו כן הצבע ייבדק ויעמוד בעומס של ערפילי מלח לפחות 400 שעות.

כל הדלתות יצוידו בידידות אינטגרליות בלי מנעול. במידת הצורך ניתן יהיה להוסיף ערכה של מנעולי תליה.

כל האביזרים המורכבים בלוח יסומנו באופן ברור על ידי תוויות חרוטות אשר ימוקמו ליד כל יחידת ציוד בחזית הפנל.

מאחורי אחת מדלתות הלוח יוצמד כיס קשיח אשר יכלול את תוכניות הלוח. הדלת תסומן בהתאמה. חיבור הכיס לדלת יבוצע באמצעות מסמרות או ריתוך ולא רק באמצעות דבק.

### ביקורת קבלה:

ביקורת קבלה הכוללת את בדיקות השגרה תבוצע בנוכחות הלקוח ותהיה חלק מהצעת היצרן. הוצאות הבדיקה יחולו על הקבלן.

### הוראות התקנה:

בונה הלוח יספק את כל ההנחיות וההמלצות לגבי הובלה, שינוע העמודות, התקנה, הפעלה, תחזוקה וביקורת הקבלה.

22212 - מפרט טכני מעון יום שיקומי שדרות גוש 2828 חלקה 302 מגרש 603

### נתונים חשמליים:

- מתח נקוב (Ue): 400 VAC.
- עמידות הבידוד למתח: מתח הבידוד של פסי הצבירה הראשיים (Ui): 1000V
- עמידות הבידוד למתח יתר: מתח אימפולס: 12KV על מרכיבי ההפרדה הראשיים.
- קטגורית מתח יתר: IV
- רמת הזיהום: רמת זיהום: 3
- תדר נקוב: תדר נקוב: 50 Hz

### שיטת ההארקה:

מערכת ההארקה היא **TN-S**. ההגנה על חיי אדם תבצע על ידי מפסקי הזרם. לולאת התקלה תחושב על ידי המתכנן. יש צורך לבדוק את הסלקטיביות בין הגנות זרם קצר. הגנה כנגד אש תובטח על ידי ממסרי זליגה עם סף מתכוונן והשהיית זמן. הגנות הזליגה יהיו חסינות להשפעות הרמוניות, מתחי יתר ואפקטים קיבוליים.

### יציאות/הזנות:

כל קו הזנה יתוכנן באופן ייחודי כך שהוא יהיה סלקטיבי בהתייחס לרמת הבידוד, רמת ההגנה לחיי אדם והציוד הנדרש על ידי המתכנן.

### חלוקת אפסים:

חתך האפסים ומוליכי הפאזות יהיה זהה. פסי האפס יועברו במקביל לפסי הפאזות על מנת להגביל את ההשפעות האלקטרומגנטיות.

### מקום ההתקנה:

הלוח יתוכנן להתקנה פנימית בתוך חדר או נישה מאוורר אך לא ממוזג

### מקדם בו זמניות:

מקדם הבו-זמניות יהיה ערך מחושב לפי תקן IEC 60439-1 טבלה 1

### דרגת ההגנה של הלוח:

IP31 - בתנאי עבודה רגילים דרגת ההגנה המינימאלית של הלוח תהיה IP31 לפי תקן IEC 60529 העמידות להלם מכאני ללא דלתות תהיה IK08.

### כופל הספק:

כופל ההספק המינימאלי הנדרש: 0.92. שיפור כפל ההספק יושג באמצעות קבלים עם פילטרים למניעת הווצרות הרמוניות.

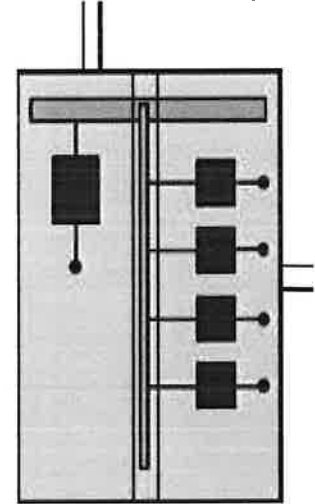
### הזרם הנקוב: לפי התכניות.

יכולת עמידה בזרם קצר לפי תכניות.

22212 - מפרט טכני מעון יום שיקומי שדרות גוש 2828 חלקה 302 מגרש 603

### סיווג מבנה הלוח:

מבנה הלוח יהיה לפי תבנית 1 כמוגדר בתקן IEC 60439-1 אשר יבטיח מניעת גישה והפרדה מחלקים חיים. בכדי לפתוח את הדלתות או הפנלים כדי לטפל בלוח ידרש מפתח או כלי מיוחד.



■ Form 1

### פסי הארקה:

פס הארקה אופקי יותקן לכל אורך הלוח. בכל תא חיבורים, יהיה פס נחושת או אלומיניום עם ציפוי אנודיז ומגעי נחושת, שיאפשר את חיבור מוליכי הארקה.

### כיסויים:

הלוח ייסגר מצדדיו על ידי דפנות הניתנות להתקנה או פירוק קלים ומהירים.

### תאימות:

כל הכיסויים יהיו פריקים וניתנים להחלפה ביניהם על מנת לאפשר מודולאריות.

### דלתות:

הדלתות והפנלים הנפתחים המיועדים להתקנת ציודי עזר יתמכו במשקלם ללא עיוותים. החיבורים הגמישים המחברים את הדלתות לחלק הקבוע יוגנו על ידי כיסוי מגן גמיש המאפשר תנועה חופשית של הדלת. ניתן יהיה לשנות את כיוון הפתיחה של הדלתות הקדמיות והאחוריות בהתאם לצורך. סביבת העבודה תאפשר הגנה על ידי כיסויים אך באותה מידה תאפשר לראות בבירור את חלקי הלוח הפנימיים. המבנה יאפשר לעובד יחיד לעבוד בקלות ובמהירות בלוח ובסביבתו.

### אפשרויות שילוב:

המיקום הסטנדרטי של פסי הצבירה יאפשר הגדלה עתידית של הלוח.

22212 - מפרט טכני מעון יום שיקומי שדרות גוש 2828 חלקה 302 מגרש 603



### כניסת כבלים:

התכנון של הלוח יאפשר כניסה של כבלי כוח או פסי צבירה מלמעלה, מלמטה (כבלים) מלפנים או מאחור ללא צורך בשינוי המיקום של פסי הצבירה או שינוי גובה הלוח.

### נגישות:

כל נקודות החיבור יהיו נגישות לחלוטין. קורות המסגרת בחזית, בגב, בתקרה ובתחתית (כאשר הלוח עומד על הגבהה) יהיו ניתנים לפירוק בכדי לאפשר התקנה ומעבר של כבלים בעלי קוטר גדול.

### הזנות ללוח:

ההזנה הראשית תהיה על ידי כבלים בחלל שגודלו בהתאם לשטח החתך של הכבלים ומספרם.

### ניתוב כבלי כוח:

כבלי הכוח יכנסו ללוח גם מלמעלה וגם מלמטה. מידות הפתחים יהיו קרובות למידות התא ככול האפשר, מבלי לפגוע בחוזק וביציבות של הלוח. הכניסות יצוידו בהתקני אטימה אשר יתאימו לדרגת ההגנה IP של הלוח. כבלי הכוח יתחברו לפסי צבירה משניים או למהדקים. מבודדי תמיכה יסופקו בכדי למנוע הפעלת כוחות על החיבורים ובכדי להקטין השפעה של כוחות אלקטרו-דינאמיים הנגרמים בעקבות מעבר זרמי קצר בלוח. מסגרות ההתקנה של ציוד המיתוג יצוידו בלולאות הידוק מתכווננות לתמיכת הכבלים.

### מבנה פסי הצבירה הראשיים:

פסי הצבירה הראשיים יותקנו בחלק העליון או בחלק התחתון של העמודה. הפסים יהיו מלבניים מנחושת באיכות Cu-ETP R240. הפסים יהיו בחתך אחיד מותאם להולכת הזרם הנדרשת. הפסים יחוזקו בעזרת מבודדי תמיכה המחוזקים למסגרת של הלוח. המבודדים יהיו מתאימים לפסים בעובי 5mm עד 10mm במספר ובמרחק המתאים לזרם הקצר המתוכנן I<sub>sc</sub> ולרוחב העמודה. התצורה של פסי הצבירה תהיה בדוקה לפי תקן ישראלי 61439. על מנת להגביל את השפעת השדות האלקטרומגנטיים פס האפס יותקן ביחד עם פסי הפאזות בחזית הכיוון מימנו ניגשים לטפל בפסים.

### מחברים מהירים והארכות:

החיבורים של הפסים הראשיים יבוצעו באמצעות מחברים מהירים וימוקמו כך שלא יופרעו על ידי חיבור כבלי הכוח. החיבורים המהירים יהיו ניתנים להזזה ומחוזקים על ידי אומי מומנט, כך שלא ידרשו קדיחות בפסים.

הרחבת הלוח בצדדים תתאפשר על ידי הוספת עמודות בזמן הפסקת המתח. הפסים הראשיים יהיו בסדר פאזות ובתצורה סטנדרטית בכדי לפשט את התכנון ולהגביר את הבטיחות.

### חלוקה משנית:

אופן ההתקנה יאפשר חלוקה לקבוצות הזנה שונות המורכבות משורות מודולאריות של מפסקים.

22212 - מפרט טכני מעון יום שיקומי שדרות גוש 2828 חלקה 302 מגרש 603

הפסים יהיו מלבניים מנחושת באיכות Cu-ETP R240 מותקנים על מבודדי תמיכה. המבנה יאפשר כמות גדולה של חיבורים, התקנה ושינויים. כיוויים נתקעים (ללא ברגים) יבטיחו הגנה בפני מגע ישיר ברמה IPxxB.

### היחידות הפונקציונאליות:

כללי:

כל יחידות הציוד בעלות אותה מודולאריות יהיו ניתנות להחלפה. הגישה לכל יחידות הציוד תהיה מלפנים. אביזרי התליה יצוידו במובילים וסמנים המאפשרים מיקום בקלות של ציוד המיתוג. הציוד יחובר למגשי ההתקנה בעזרת ברגים אך ללא אומים בכדי למנוע נפילה מקרית של אומים לתוך הציוד. המסגרות עליהן מורכבים הפנלים הקדמיים יותקנו על צירים סובבים בכדי לאפשר גישה טובה לציוד המיתוג בזמן תחזוקה.

### **מבנה תאי כניסה:**

הציוד בתאי הכניסה יכלול מפסקי זרם באויר, לשליפה. הפיקודים יותקנו מאחורי פנל הניתן להסרה בחזית הלוח. החיבור לפסי החלוקה יבוצע בעזרת מחברים מיוחדים אשר עברו בדיקת דגם עם ציוד המיתוג בכדי להגדיל את רמת הבטיחות.

### **מפסקי יציאה:**

יהיה ניתן לאחד באותה עמודה, גם את מפסקי החלוקה וגם את מפסקי ההזנה למנועים.

התכנון הכללי ימנע את הסיכון שבנפילת חלקים מתכתיים לתוך התאים בזמן פעולות אחזקה, תוך שימוש בכל אמצעי מתאים כולל שימוש בתבריגים קבועים במקום באומים. אם ידוע מראש על כמה סוגים של פנלים בחזית (קבועים או עם צירים, עם ובלוי דלתות), הדבר לא ישפיע על מיקום התושבות ומגשי ההרכבה.

### **דרישה להמשכיות ההזנה:**

בזמן פעולות אחזקה, הרחבות או שינויים לא נדרשת המשכיות אספקה.

**הגדרת מקום שמור:** המקום השמור יהיה 25 %

**ציוד שמור:** המקום השמור יהיה ללא ציוד אך עם כל ההכנות להתקנת הציוד, לרבות פלטות הרכבה.

### התקנה:

**ביסוס:**

הלוח יותקן על פרופיל הגבהה. הקבלן יספק את פרופיל הגבהה שיהיה מפלדה, מגולוון וצבוע, ולרבות ציוד פילוס כמו גם עזרים ואביזרים להתקנה על הרצפה ועל הפרופיל. נקודות העיגון יהיו נגישות בקלות ויתאימו לנקודות העיגון והפתחים בלוח.

22212 - מפרט טכני מעון יום שיקומי שדרות גוש 2828 חלקה 302 מגרש 603

### מבנה לוח חלוקה מישני

#### דרישות כלליות:

כדוגמת המתואר בלוח הראשי להוציא הפרטים הבאים:

#### מקום ההתקנה:

בהתאם למופיע בתכניות

**הזרם הנקוב:** בהתאם למופיע בתכניות.

יכולת עמידה בזרם קצר (Icw): בהתאם למופיע בתכניות ו/או מקום ההתקנה – הגבוה מביניהם.

#### הזנות ללוח:

ההזנה הראשית תהיה על ידי כבלים בחלל שגודלו בהתאם לשטח החתך של הכבלים ומספרם.

**הזרם הנקוב:** בהתאם למופיע בתכנית.

**עמידות בזרם בקצר:** בהתאם למופיע בתכנית.

**כניסות כבלים:** בהתאם למראה בתכנית.

**זרם פסי הצבירה:** בהתאם לרשום בתכנית לוח.

#### מדידות: כמוראה בתכנית

#### קיבוע:

לוח בעל זרם נומינלי של המפסק הראשי הגדול ביותר שאינו עולה על 40 אמפר יהיה להתקנה על קיר. המיקום, הגובה והקיבוע יבוצעו בקלות בעזרת ווי תליה מיוחדים אשר יסופקו עם הלוח. לוח בעל זרם נומינלי של 63 אמפר או יותר יהיה מיועד להצבה על רצפה. נקודות הקיבוע לרצפה יהיו נגישות כאשר הלוח מוצב במקום.

### 8.8. אבזרים והתקנתם

#### 8.8.1. רשימת ציוד ואביזרים:

אביזרי המתקן יהיו מתוצרת היצרנים הבאים:

- "פלצולי" פלסטי משורין בהתקנות גליות באולמות המוסך השונים.

- "גויס" סדרה לבחירת האדריכל, או "לגרנד" או "ביטיצ'ינו" סדרה "Luna" או "Light" בהתקנות סמויות, היצרן והסדרה לבחירת האדריכל בלבד, באמצעות המפקח. תיבות ההתקנה של חברות אלה תאושרנה להתקנה של אביזר אחד בלבד. תיבות

22212 - מפרט טכני מעון יום שיקומי שדרות גוש 2828 חלקה 302 מגרש 603

- להתקנה של שני אביזרים או יותר יענו לדרישות התקן הישראלי מס' 145 ("תיבות חיבורים למתקני חשמל: תיבות פלסטיק") ויכללו מחיצות להפרדה בין האביזרים
- יציאות תקשורת מחשבים – RIT.
- קופסאות אביזרים משולבות – "ניסקו-אופיס", "Cima Box" ע"י מ.ד.ע. או ע.ד.א. פלסט, עם אישור מכון התקנים.

#### 8.8.2. סוג האביזרים

אביזרים יהיו לפעולה שקטה, מחוזקים לקופסה על ידי שני ברגים.  
אביזרים מוגני מים יהיו עם מכסה הגנה, אטם סיליקון וקפיץ סגירה.

#### 8.8.3. התקנת האביזרים

לפני התקנת קופסת גב לאבזרי תקשורת ותקשוב יבדוק הקבלן עם המפקח את מיקומם של בורגי החיבור של האביזר (ההערה מיועדת למקרים בהם אביזרי המזמין מותקנים עם ברגים אופקיים, לעומת אחרים המותקנים אנכית.)

#### 8.8.4. גובה התקנת אבזרים:

הגבהים להתקנת אבזרים המפורטים במפרט הכללי יהיו "קו תחתון" של האביזר.

#### 8.8.5. קופסאות גב לאביזרים בריהוט

קופסאות גב לאביזרים בריהוט תהיינה עם אוחזים מיוחדים לעץ - כדוגמת קופסאות גבס. חיזוק נוסף יבוצע באמצעות ברגים במסגרת הקופסה, מחוזקים לעץ - כאשר ניתן.

- הקופסאות תהיינה מחומרים כבים מאליהם.
- הקדח לקופסה ייעשה במכשיר מיוחד המיועד למטרה זו.

#### 8.9. גופי תאורה:

8.9.1. כל גופי התאורה יהיו מסוג בלתי ישיר לאתרים רפואיים.

8.9.2. עמידה בתקן ישראלי מס' 20

הדרישה לעמידה בחוקים ותקנים היא כללית וגורפת. יחד עם זאת, באופן יוצא מהכלל (ראה "קול קורא ליישום תקן ישראלי 20") מוזכרת פה חובתו של הקבלן לעמוד בכל הדרישות של תקן ישראלי 20.

כל גופי התאורה שיסופקו לפרויקט יעמדו בדרישות התקן, ויצוידו בתעודות המאשרות התאמתם (של גופי התאורה) לדרישות התקן ובמיוחד לאותם חלקים רלבנטיים הנוגעים למנורות המוצעות ולשימוש המיועד.

אישור גוף תאורה זה או אחר על ידי המפקח אינו פוטר הקבלן מחובתו זו, והמפקח רשאי יהיה לדרוש מהקבלן החלפת גופי תאורה שסופקו ו/או הותקנו ואינם עומדים בדרישות התקן בגופים אחרים, העומדים בדרישות אלה וזאת בכל עת ועל חשבון הקבלן.

22212 - מפרט טכני מעון יום שיקומי שדרות גוש 2828 חלקה 302 מגרש 603

### 8.9.3. רשימת ציוד מאושרת עבור ציוד תאורה:

- נורות פלורסצנטיות - "אוסרם", "פיליפס" או "ג'נרל אלקטריק". נורות תהיינה בגוון חם כדוגמת "פיליפס" דגם "לומילוקס" TLD 830 (3000 קלווין) או 840 ("קר" יותר) לקביעת האדריכל באמצעות המפקח.
- נורות מטל הלייד - "Venture" סדרה UniForm.
- משגקים לנורות פריקה יהיו מטיפוס "אוטורגולטור" מתוצרת "ג'נרל אלקטריק" ארה"ב.
- ציוד הפעלה לנורות פלורסצנט - "אוסרם", "ג'נרל אלקטריק", "פיליפס" "הלואר", "טרידוניק", בהתאמה לנורות.
- נורות LED - "אוסרם", "פיליפס" או "ג'נרל אלקטריק". נורות תהיינה בגוון חם כדוגמת "פיליפס" דגם "לומילוקס" CRI-94.
- דרייבר ציוד הפעלה לנורות LED - "אוסרם", "ג'נרל אלקטריק", "פיליפס", "BAG Electronics" "הלואר", "טרידוניק", בהתאמה לנורות.

להלן נתונים טכניים לגופי תאורה לד

- גופי תאורה ללא פילקר
- CRI גדול מ 94
- גופי תאורה מתוצרת מערב אירופה או ארצות הברית

### 8.9.4. כללי:

כל גופי התאורה יסופקו כשהם מלווים בתעודת אחריות מנציג יצרן הציוד בארץ. האחריות תהיה לתקופה של חמש (5) שנים. בתעודת האחריות יהיה פירוט סוגי הגופים שסופקו לפרויקט והכמות שסופקה מכל סוג.

הכמות המדויקת תקבע על סמך ספירה מדוקדקת באתר.

כל גוף תאורה יסופק על ידי ספק מוכר בעל ניסיון בייצור של גופי תאורה של 10 שנים לפחות, או אספקה של גופי תאורה של 5 שנים לפחות. ספק גופי התאורה יהיה בעל תמיכה טכנית הנדסית מלאה.

קבלן החשמל, באמצעות ספק גופי התאורה, ייתן למפקח דו"ח ממוחשב של רמות התאורה הצפויות בשטחים השונים, בהתאם לגופי התאורה המוצעים, הנורות וציוד ההצתה המיועדים להתקנה בשטחים אלה.

### נצילות אורית

- הנצילות האורית של גופי תאורה עם רפלקטור פרבולי לא תרד מ- 73% עבור תאורה ישירה.
- משגקים לכל גופי התאורה הפלורסצנטיים או LED למיניהם יהיו אלקטרוניים גם אם לא צוין בכל מקום אחר.
- בגופי תאורה פלורסצנטיים הכוללים יותר משתי נורות יש להתקין משגק משותף לשתי נורות לכל היותר. במלים אחרות – בגוף בן ארבע נורות יותקנו שני משגקים.

22212 - מפרט טכני מעון יום שיקומי שדרות גוש 2828 חלקה 302 מגרש 603

## תקנים

המשנקים יעמדו בדרישות התקנים הבאים:

- EN61347-1, EN61347-2-3 (General and safety requirements)
- EN60929: Performance requirements.
- EN61347-2-3 annex C : Special requirements for thermally protected ballasts.
- EN 61003-2: Limits for electronics currents emissions.
- EN 61003-3: Limitation of voltage fluctuations and flicker.
- EN 61547: EMC immunity.
- EN 55015: Radio disturbances < 30 Mhz
- EN 55022: Radio disturbances > 30 Mhz

### דרישות טכניות מיוחדות (משנקים לנורות פלורסצנט):

- בקרת חימום מוקדם מודרג להארכת אורך חיי הנורה.
- ניתוק אספקת חשמל לנורה במקרה של פעילות לא תקינה של הנורה.
- הפסקת אספקת מתח לחימום האלקטרודות במהלך הפעולה.
- אורך חיים צפוי של 50,000 שעות (עם נפל שלא עולה על 10% מכמות המשנקים).
- אחריות ללא תנאי של 5 שנים בתנאי שמירת טמפרטורת סביבה של המשנק על פי הרשום על גביו.

### נצילות אורית

- הנצילות האורית של גופי תאורה LED לא תרד מ- 93% עבור תאורה ישירה.
- בגופי תאורה LED יותקנו דרייבר אחד.

### דרישות טכניות מיוחדות (דרייברים לנורות LED):

- דרייבר עמעום עם בקרה V0-10 או DALI.
- הגנה נגד ברקים ושינויי מתח הזנה (SURGE PROTECTION) עד KV10.
- אורך חיים צפוי של 50,000 שעות.
- אחריות ללא תנאי של 5 שנים בתנאי שמירת טמפרטורת סביבה של המשנק על פי הרשום על גביו.

### תקנים

- תקן פוטו ביולוגי
- תקן Photometric and Electrical: Method Approved "08-79-LM - Devices Lighting State-Solid of Testing
- תקן האמריקאי LM-08-80
- CRI
- יעילות גוף התאורה: (efficacy)

| Performance Standard     | Safety Standard | Product Type             |
|--------------------------|-----------------|--------------------------|
| (IEC 62612/PAS (Publicly | IEC 62560       | Self-ballasted LED lamps |

22212 - מפרט טכני מעון יום שיקומי שדרות גוש 2828 חלקה 302 מגרש 603

|  |                                       |                                     |
|--|---------------------------------------|-------------------------------------|
| Available Specification  | Edition 1 Publication expected - 2010 | for general lighting services > 50V |
| IEC 62384 - 2006   | IEC 61347-2-13 - 2006                 | Control gear for LED modules        |
| IEC/PAS 62717 - 2011   | IEC 62031 Edition 2008                | LED modules for general lighting    |
| IEC/PAS 62722-2-1 Ed. 1:<br>Luminaire performance – Part 2-1:<br>Particular requirements for LED | IEC 60598-1                           | LED luminaires                      |
| IEC TS 62504 Terms and Definitions for LEDs and LED modules in general lighting                  |                                       | LEDs and LED modules                |

#### 8.9.5. התקנה ושיקוע

על הקבלן לדאוג מבעוד מועד להכנות באתר לקליטת והרכבת גופי התאורה. הדברים אמורים במיוחד לגבי האזורים "המתועשים" (במוסכים למיניהם) בהם יהיה על הקבלן להיעזר בסידורים מיוחדים כמו מוטות הברגה, פרופילים מגולוונים וכיו"ב. אמצעים אלה מהווים חלק אינטגרלי מגוף התאורה ולא נמדדים בנפרד.

גופים המותקנים בתקרת ביניים כוללים את האמבטיה או כל קופסת גב הדרושה להתקנתם באופן משוקע. על הקבלן לתאם עם יצרן/מרכיב תקרת הביניים את ההכנות הדרושות לחיבור והרכבה של הגופים הללו בתקרה.

גופי תאורה שקועים כוללים גם את ביצוע פתחים ומסגרות מתאימות במקום ההתקנה, ולרבות אביזרי התקנה, תליה (או שיקוע) וחיבור.

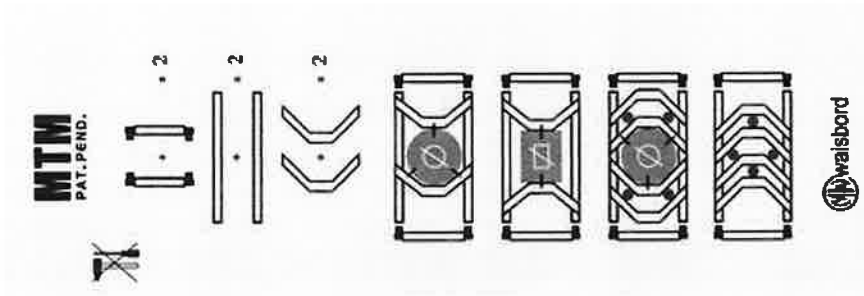
דגש מיוחד מושם על שיטת הקיבוע של גוף תאורה למחיצה הנושאת. שיטת הקיבוע תקבע בנפרד עם המפקח והיא תיקח בחשבון את משקל גוף התאורה, את סוג המחיצה ואת התקן העיגון עליו או אליו יקובע הגוף.

#### 8.9.6. חיזוק גוף תאורה משוקע

בנוסף לאמור במפרט הכללי יתלה גוף תאורה המשוקע בתקרת ביניים לתקרה הקונסטרוקטיבית באמצעות שני כבלי פלדה מגולוונים בקוטר 3 מ"מ כל אחד. הכבלים יחוברו לגוף התאורה במקומות המיועדים לכך על ידי היצרן. בהעדרם – יבצע הקבלן את ההכנות הנדרשות לכך בגוף התאורה.

התקנת גוף תאורה משוקע על אריח של תקרת ביניים ייעשה באמצעות מתאם מתאים, כאמור במפרט הכללי לעבודות חשמל. המתאם המיוחד יהיה כדוגמת תוצרת "וויסבורד" דגם MTM. המתאם כולל מסגרת מודולרית במידות 60\*30 ס"מ בקירוב, ועם שני כנפונים מחליקים על המסגרת 22212 - מפרט טכני מעון יום שיקומי שדרות גוש 2828 חלקה 302 מגרש 603

ומותאמים לקוטר גוף התאורה.



אין לעשות שימוש באמצעי תמיכה מעץ.

#### 8.9.7 קופסת אביזרים של גוף תאורה משוקע:

קופסת אביזרים של גוף תאורה משוקע, שאינה חלק אינטגרלי של גוף התאורה, תחזק לתקרה הקונסטרוקטיבית באמצעות שני מוטות עיגון או פסי חיזוק לפחות, באופן שיבטיח את יציבותה המכאנית גם בעת פתיחת מכסה הקופסה וסגירתו וטיפול באביזרי הקופסה הפתוחה. מכסה הקופסה יותקן כך שיאפשר ראייה נוחה וגישה נוחה לבורגי המכסה ללא שינוי בהתקנת הקופסה המחוזקת כאמור.

#### 8.9.8 בתי נורה.

בנוסף לאמור בסעיף 08.09.03 של המפרט הכללי, בתי נורה לנורות פלורסצנטיות - טלסקופי, קפיצי, בלתי שביר.

#### 8.9.9 שפופרות פלואורניות

בנוסף לאמור בסעיף 08.09.04.01 של המפרט הכללי, תהיינה הנורות מטיפוס "חסכוני" בקוטר T5 עם משגקים אלקטרוניים בהתאמה, שתי נורות לכל היותר על משנק משותף.

נורות פלורסצנטיות לכל סוגיהן תהיינה בגוון המכונה "לומילוקס 830" (גוון 3000 מעלות קלווין).

נורות פלורסצנט קומפקטיות תהיינה בעלות ארבעה (4) פינים ואורך חיים של 8,000 שעות לפחות.

#### 8.9.10 נורות מטל הלייד

בנוסף לאמור בסעיף 08.09.04.07 של המפרט הכללי, נורות מטל הלייד תהיינה להצתה חוזרת (חמה) מהירה (דקה עד שתיים), כמו מתוצרת "Venture" סדרה UniForm.

#### 8.9.11 מערכות אופטיות

בנוסף לאמור במפרט הכללי, רפלקטורים ולוברים לגופי תאורה פלורסצנטיים או רפלקטורים לגופי תאורה פלורסצנטיים עם נורות קומפקטיות יעמדו בדרישות הבאות:

22212 - מפרט טכני מעון יום שיקומי שדרות גוש 2828 חלקה 302 מגרש 603



- בעלי עקומת החזרה פרבולית, זווית קרינה של 55 עד 60 מעלות.
- בעלי ציפוי מגן על השכבה החיצונית של הרפלקטור, למניעת עמעומו.

וזאת בנוסף על המתואר בסעיף של המפרט הכללי.

#### 8.9.12. עמוד תאורה

עמוד תאורה יהיה מטיפוס "יסוד" (ולא "שורש"). עיגון העמוד יהיה ליסוד בטון שיבטיח עמידות העמוד וההתקנות על גביו בפני רוח והפרעות אחרות.

יסוד הבטון כולל גם את ביצוע החפיר ושיקומו, וסילוק עודפי הקרקע של החפיר למקום סילוק פסולת מוכר על ידי הרשויות, לרבות תשלומי האגרות המתחייבות.

ביסוד הבטון יבטן הקבלן את ברגי היסוד ואת השרוולים למעבר הכבלים.

בורגי היסוד יהיו מגולוונים, ועל ידי יצרן עמוד התאורה בלבד, מיועדים לעמוד נשוא ההתקנה.

חלקם העליון של בורגי היסוד יבלוט כך שישאר מקום לפילוס העמוד ולחיבור שני אומים מעל פלטת היסוד של העמוד.

פלטת היסוד תיצבע בצבע זפת.

ברגי היסוד לא יצבעו, אך יכוסו בשיכבת גריז עם הגנה באמצעות שרוול פלסטי.

בחלקו התחתון של העמוד, בגובה עד 100 ס"מ מפני הרצפה הסופיים יהיה פתח לגישה למגש הציוד או החיבורים. הפתח יצוד במכסה תואם, עם בורגי "אלן" לנעילתו לעמוד.

המכסה יהיה מחובר לעמוד באופן קבוע באמצעות תיל גמיש, מוליך, עם בידוד "צהוב ירוק". אורך התיל הגמיש יאפשר גישה נוחה לציוד שבתא הפנימי, והוא לא יקטן מ- 50 ס"מ.

בהתקנת העמודים יקפיד הקבלן גם על הפרטים הבאים:-

- כל העמודים יהיו ניצבים באופן מוחלט, ומקבילים אחד לרעהו בכל זווית ראייה.

- המרחקים בין העמודים יהיו שווים במידת האפשר.

- כל זרועות הפנסים תהינה בזווית זהה במישור האופקי ובזווית זהה במישור האנכי.

- זווית הזרועות תהיה בהתאמה לתנאי הארה הנדרשים, מרחק העמוד מהדרך המוארת או המגרש המואר, לסוג הפנס המותקן והנורה.

#### גיליון וצביעת עמוד תאורה

- הגיליון יעשה באבץ חם בעובי של 60 מיקרון לפחות.

22212 - מפרט טכני מעון יום שיקומי שדרות גוש 2828 חלקה 302 מגרש 603

- הגיליון יכסה את כל שטחי העמוד, חוץ ופנים.
  - לאחר הגיליון יש לנקות העמוד בעזרת פצירה ולהחליקו מכל הגרדים למיניהם.
  - ניקוי העמוד בטרם צביעתו תיעשה במדלל מס' 400 מתוצרת "טמבור" או ש"ע.
  - לאחר הניקוי יצבע העמוד בשיטה אלקטרוסטטית של אבקה על בסיס פוליאסטר מסוג HighBild בעל תכונות Out free Gassing. שכבת הצבע תהיה בעובי של 80 מיקרון לפחות, בשכבה אחת.
  - האבקה תהיה מתוצרת "אוניברקול" סידרה 7000 מאושרת ע"י VDE לדהייה, א.ש.ע.
  - גוון העמוד יהיה לבחירת האדריכל, באמצעות המפקח.
  - לאחר הצביעה יעבור העמוד תהליך של קליה בתנור וקרור בהתאם להנחיות יצרן הצבע.
  - הצביעה תבטיח היצמדות הצבע לעמוד באופן שגם שריטות במרווחים של 1 מ"מ לא יאפשרו קילוף.
- גופי התאורה וחישוב התאורה.
- בצמוד להגשת הצעתו, יגיש הקבלן דו"ח מחשב, בו יוצגו הביצועים של גופי התאורה המוצעים על ידי הקבלן.
  - בדו"ח זה יפורטו הנתונים הבאים:-
  - דגם מדויק של הפנס המוצע.
  - דגם מדויק של הנורה המוצעת (סוג, הספק).
  - גובה ההתקנה.
  - מרחק (בדוגמת החישוב) בין העמודים.
  - רמות התאורה המתקבלות. מרחק הדגימה של החישוב יהיה כל 1.0 מטר.

### 8.9.13. תאורת חירום:

#### רשימת ציוד מאושרת עבור תאורת חירום:

- יחידות החירום – "אלקטרוזן" או "געש" או "אלקטרוליט" או "OVA" או Philips.
- מצברי ניקל קדמיום לתאורת חירום - "וארטה" או "פיליפס" או "ג'נרל אלקטריק" או "סאפט" (Saft) או "אנרג'יג'ר" (Energizer)) מיוחדות לטמפרטורות גבוהות ("T").
- כל מערכת חירום שתסופק תעמוד בדרישות התקן הישראלי המתאים ותהיה עם אישור סימון תו תקן.

22212 - מפרט טכני מעון יום שיקומי שדרות גוש 2828 חלקה 302 מגרש 603

בנוסף לאמור בסעיף 08.09.05 של המפרט הכללי:

- מודולים חיצוניים לתאורת חירום (המכילים ממיר, מטען, מערכת פיקוד ומצברים) יסופקו כשהם בתוך מארז מגן מחומר שאינו דליק, עם אוורור מתאים, וחיבורים באמצעות מהדקים מוגנים ממגע מקרי.
  - חיבור הזנת החשמל לגוף תאורה דו-תכליתי ייעשה לגוף התאורה ולא לאביזר החירום וזאת על מנת להבטיח את המשך פעולת גוף התאורה גם כאשר יחידת החירום בתיקון / תחזוקה / החלפה. החיבור יהיה באמצעות פלג חיבור בלבד.
  - התקנת יחידת החירום בגוף תאורה (כאשר נדרשת התקנה אינטגרלית) תיעשה אך ורק על ידי יצרן יחידת החירום או נציגו המוסמך.
  - גוף תאורת חירום יפיק בעת פעולה באמצעות מצברים לפחות 50% מעוצמת התאורה הרגילה (הזנה שגרתית שלא ממצברים).
  - זמן הגיבוי של המצברים לפעולה אוטונומית של גוף תאורה חדש יהיה 100 דקות, וכעבור ארבע שנים 60 דקות.
  - סוללות הגיבוי תהיינה מטיפוס "ניקל-קדמיום", לעמידה בטמפרטורת סביבה של 70 מעלות.
  - מנגנון הבקרה האלקטרוני יכלול הגנה אוטומטית על הסוללות מפני טעינת יתר או פריקת יתר.
  - נורת סימון הזנת הגוף מהרשת תהיה בחלקו התחתון של גוף התאורה. הנורה דולקת רק כאשר:
    - o הסוללה מחוברת בקוטביות הנכונה.
    - o קימת פאזה קבועה תקינה.
    - o הממיר תקין ומטעין את הסוללה.
  - מנגנון הבקרה יכיל הגנה בפני נורה בלזיה או חוסר נורה לשמירה על הממיר.
  - היחידה תכלול שילוט לרבות מספר סריאלי של כל גוף תאורה.
  - המנגנון יבצע ניטרוול פעולת נורית הסימון (במצב שגרתית) במקרה של טעות בחיבור הסוללה או במקרה שבו היא מנותקת.
  - גוף התאורה ו/או יחידת החירום יכילו שילוט חרוט: " זהירות ! מחובר לשני מקורות מתח".
- שלט הכוונה (בגופי הכוונה ושילוט) יהיה במידות וגוונים תקינים, בנוסח שיקבע מדי פעם בפעם על ידי המפקח.
- בגופים בהם נדרש השילוט באמצעות לוח פרספקס חרוט (הניצב למקור האור) יהיה עובי לוח הפרספקס 8 מ"מ לפחות.
- אחריות מלאה לגוף התאורה וציודו (להוציא הנורה) תהיה לתקופה שלא תקטן משנתיים, אחריות הכוללת החלפה של ישן בחדש באתר.

22212 - מפרט טכני מעון יום שיקומי שדרות גוש 2828 חלקה 302 מגרש 603

**8.10. נקודות:**

**8.10.1. כללי:**

הנקודות השונות בפרויקט תבוצענה על פי המפורט בהמשך.

בנוסף לאמור בסעיף **0800.39 של המפרט הכללי:**

**"מוליך"** - חוט נחושת עם בידוד פי.וי.סי. מושחל בצינור, או כבל FR-XLPE מושחל בצינור או מותקן בתעלה. בתעלות ייעשה שימוש בכבלים בלבד.

**"מוליכים"** - בכמות בהתאם לצורך, כולל מוליך הארקה.

בכל מקום בו מופיעה המלה "צינור" או "צינורות" בתיאור הנקודות במפרט הכללי, יהיה המשמעות של "מוביל" כמתואר להלן:

**"מוביל"** - צינור פלסטי כפיף כבד (מריכף) תה"ט מטיפוס "פד" או "פנ", או צינור פלסטי קשיח כבד (מרירון) בהתקנה גלויה או תעלה פלסטית בהתקנה גלויה, אם לא צוין אחרת.

בהתקנות מחוץ למבנה יהיה המוביל וקופסאות המעבר והחיבורים משוריינים ומגולוונים כמתואר.

קוטר מוביל לביצוע נקודה בהתקנה סמויה יהיה 20 מ"מ אם לא מצוין אחרת. קוטר מוביל לביצוע נקודת תקשורת או טלפון יהיה 25 מ"מ או כמצוין בתוכניות.

קוטר מוביל לביצוע נקודה בהתקנה גלויה יהיה 20 מ"מ אם לא מצוין אחרת. קוטר מוביל ביצוע נקודת תקשורת או טלפון יהיה 25 מ"מ או כמצוין בתוכניות.

מידות תעלה פלסטית לביצוע נקודה יהיה (1.5\*3) ס"מ אם לא מצוין אחרת.

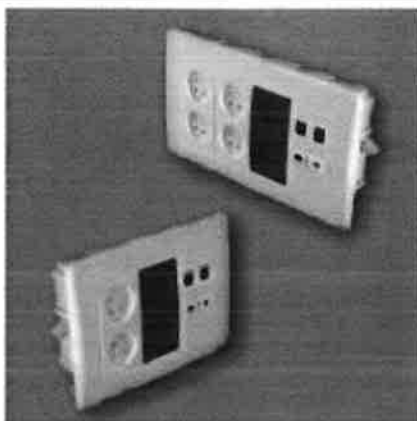
**"בית תקע"** - בית תקע חד-פאזי 16 אמפר שלושה פנים שטוחים להתקנה תחת הטיח עם מסגרת בית התקע מחוזקת לקופסת הגב עם ברגים וקופסה מיוחדת לנ"ל, כל זאת אם לא צוין אחרת.

**"תה"ט"** - בהתקנה סמויה ביציקה, תחת הטיח, במחיצת גבס, במילוי, בריהוט או בחלל תקרת ביניים.

**8.10.2. קופסת אביזרים לחשמל ותקשורת**

הקופסה מיועדת להתקנת אביזרי חשמל ותקשורת, ומאושרת ככזו על ידי מכון התקנים הישראלי ו-"בזק". הקופסה עשויה מחומרים כבים מאליהם. ראה לדוגמא:

22212 - מפרט טכני מעון יום שיקומי שדרות גוש 2828 חלקה 302 מגרש 603



הקופסה כוללת את כל אביזריה המקוריים ליישום הרלבנטי.

#### 8.10.3. קופסת אביזרים לחשמל

הקופסה מיועדת לשרת מגוון בתי תקע, בשילוב עם הגנות וממסר פחת בהתאם למפורט בתכניות.

סידור הקופסה והאביזרים יהיה כדוגמת המתואר בתמונה שלמטה:



#### 8.10.4. ב"ת למזגן בתקרת ביניים

תבוצע כמו נקודת בית תקע כוח, אך סיומת בבית תקע מוגן מים מתברג כדוגמת "המחבר והמקשר", ולרבות אספקת התקע התואם, התקנתו וחיבורו על כבל המזגן.

#### 8.10.5. נקודת ב"ת כוח, מפ"ז ומנורת סימון

תבוצע כמו נקודת ב"ת כוח, אך לרבות מפ"ז (2\*16) אמפר ומנורת סימון, בהרכבים.

#### 8.10.6. נקודת לחצן חירום

לרבות מוביל בקוטר 20 מ"מ, מוליכים בחתך 1.5 מ"מ<sup>2</sup>, אביזר מיוחד ללחצן חירום הכולל

22212 - מפרט טכני מעון יום שיקומי שדרות גוש 2828 חלקה 302 מגרש 603

קופסה צבועה אדום, חזית פלסטית לשבירה ביד, לחצן הפועל אוטומטית עם שבירת החזית הנ"ל ושילוט בעברית בהתאם למקרה.

#### 8.10.7. נקודת פיקוד מרחוק

לרבות מוביל בקוטר 20 מ"מ, מוליכים בחתך 1.5 מ"מ"ר וסיומת בשני לחצנים בהתקנה סמויה עם שילוט בהתאם למקרה.

#### 8.10.8. הארקת מיתקן טלפון

תבוצע הארקת ארון טלפון או טלפון ציבורי או דומה, כל "נקודת הארקה" כנ"ל לרבות מוביל בקוטר 20 מ"מ, מוליך בחתך 6 מ"מ"ר לפס השוואת פוטנציאלים או פס הארקה בלוח קרוב (בהתאם למקרה) וחיבור לבורג הארקה בארון טלפון או בטלפון ציבורי.

#### 8.10.9. שוחת ביקורת להארקה

תהיה מעל כל אלקטרודה אנכית או מעל חיבורי הארקה למתקני מים חיצוניים או דומה. השוחה תהיה כמו מתוצרת "אטקה" מק"ט 5920-038 עם מכסה צהוב-ירוק מתאים לשטח בו היא מותקנת. תחתית שוחת הביקורת תהיה מרופדת בשכבת חצץ בעובי 15 ס"מ. לרבות החפיר עבודה ושיקומו.

#### 8.10.10. הארקת מיתקן מתכתי

לרבות חיבור לפס השוואת פוטנציאלים במוביל בקוטר 25 מ"מ, מוליך נחושת בחתך עד 16 מ"מ"ר, שלות חיבור או מהדק חיבור (בהתאם למקרה) ושילוט "הארקה, לא לפרק".

#### 8.10.11. איטום מעבר נגד אש

לרבות ההכנות במחיצה על מנת לאפשר התקנת אמצעי האיטום, אמצעי האיטום ומריחת הכבלים משני צידי פתח האיטום.

העבודה והחומרים יהיו כמתואר במפרט המיוחד.

בכל פתח יעשה הקבלן שימוש בכל האמצעים התקניים הנדרשים על ידי התקן המחייב (ראה במפרט המיוחד).

#### 8.10.12. איטום מעברי כבלים למקלטים

לפני ביצוע מעברי כבלים למרחבים מוגנים או מקלטים מכל סוג, יכין הקבלן את כל הדרוש על מנת לבצע איטום למעברי כבלים למקלט או המרחב המוגן (להלן "מקלט"), כנדרש על ידי שלטונות פיקוד העורף. שיטת האיטום תיבחר על ידי הקבלן בהתאם לתנאי ההתקנה, והיא תהיה אחת מהשתיים או שילוב של השתיים:

- הגנת מעברי כבלים בודדים, באמצעות צינורות מעבר אוטומים.
- הגנת מערכת כבלים, באמצעות מסגרת מעבר מלבנית ואטמים פנימיים.

שיטת ההתקנה של מערכת האיטום תהיה "סמויה", הקבלן יכין את המעבר הדרוש לו מבעוד

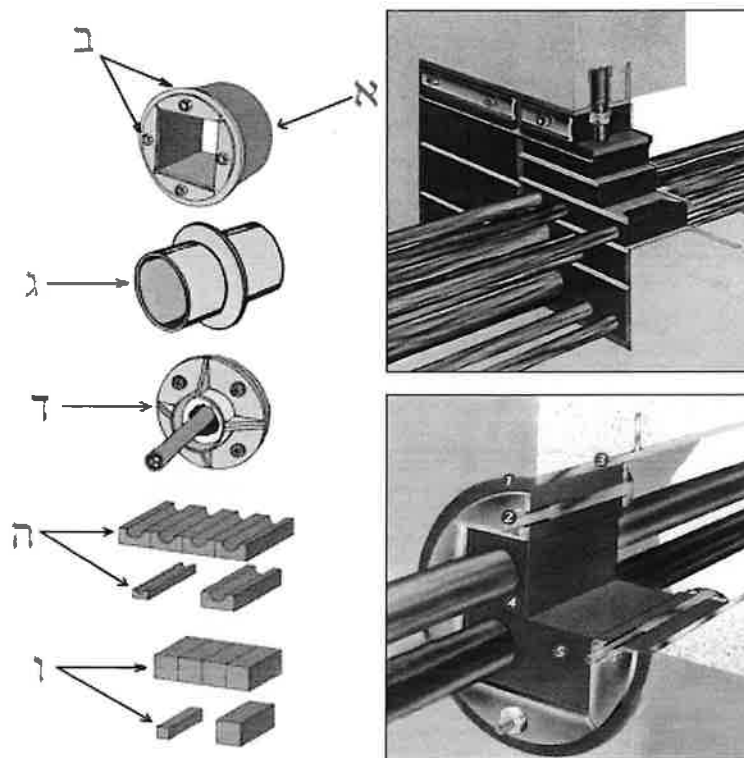
22212 - מפרט טכני מעון יום שיקומי שדרות גוש 2828 חלקה 302 מגרש 603

מועד, בטרם יציקת הדופן המיועדת למעבר (קיר או תקרה), ובתוך המעבר יתקין הקבלן את המסגרת המיועדת לקלוט את ציוד האיטום - תהיה זו מסגרת עגולה או מסגרת מלבנית.

לאחר ביצוע מעבר הכבלים ישלים הקבלן את עבודת האיטום על ידי יישום האטמים המתאימים לכבלים שבפועל ואיטום החללים הנותרים. כל ציוד האיטום וטכניקות העבודה יהיו מטיפוס המאושר על ידי שלטונות פיקוד העורף והעבודה תבוצע בהתאם להנחיות יצרן וספק הציוד.

- מערכת האיטום תהיה בעלת אישור של פיקוד העורף לשימוש במרחבים מוגנים.
- המערכת תהיה בעלת יכולת עמידות לאש לשעתיים, לפי תקן בריטי 476 ו- DIN 4102.
- המערכת תאטום נגד חדירת גזים בלחץ של 3.5 בר.
- המערכת תעמוד בפני תקיפת כימיקלים כמתואר בתקן DIN 53521
- המערכת תעמוד בפני בליה ממושכת לפי תקן DIN 53508.
- המערכת תעמוד בפני חלחול מים בלחץ של 6 אטמוספרות.

הקבלן יבצע מערכת "קומפלט" למרחב מוגן מכל סוג שהוא, לרבות כל העבודות והחומרים המתוארים, עבור כל הכבלים המיועדים לעבור דרך אותו מרחב. כל האביזרים המשרתים את מערכת האיטום יהיו מקוריים של אותו יצרן, מבוצעים לפי הנחיותיו ובאישורו של נציגו המוסמך (בישראל) של יצרן המערכת ובעלי אישור פיקוד העורף, כאמור.



דוגמא לביצוע איטום מעבר צנרת למרחב מוגן / מקלט

22212 - מפרט טכני מעון יום שיקומי שדרות גוש 2828 חלקה 302 מגרש 603

**8.10.13. נקודת הפעלה למפוח נחשון**

לרבות מוביל כמתואר מהמפוח או היחידה המבוקרת ועד קופסת ההפעלה, ולרבות קופסת גב וחוט משיכה פרלון 4 מ"מ.

**8.10.14. נקודת הזנה למכונה**

לרבות מוביל בהתאם למתואר בטבלה שבהמשך (בהתאם לגודל המכונה), כבל בחתך כמתואר, וסיימת כדלקמן:

ליד המכונה, על קיר או על קונסטרוקציה מתאימה יותקן מנתק הספק, אטום ומוגן מים, בגודל בהתאם למכונה. מהמפסק הנ"ל יותקן קו משוריין, מגולוון, עם מעטה פלסטי, עם כבל, עד למכונה אם בהתקנה גלויה או בהתקנה סמויה לרבות חלקה ברצפה, וחיבור למכונה לרבות עזרה בהפעלה ראשונית.

ביצוע התחברות למנוע או מכונה יבוצע באופן הבא:

- לקופסת החיבורים של גוף המכונה או המנוע יחובר קטע צינור פלדה מגולוון, קשיח. קטע זה יכול שיהיה ישר או שיהיה בזווית, בהתאם לדרישות תנאי ההתקנה בכל מקרה ומקרה. בכל מקרה, לא יעלה אורכו של קטע ישר זה על מספר סנטימטרים בודדים, ובמקרה של שימוש בקשת או זווית מתועשת - ייעשה שימוש רק בקשת או זווית, ללא המשך של קטע ישר.

קטע קשיח זה יצויד בהברגה בקצהו החודר לקופסה, ויחוזק לקופסת החיבורים של המכונה באמצעות שני אומים - האחד בחלקה הפנימי של הקופסה והשני בחלקה החיצוני של הקופסה.

בהמשך לקטע הצינור הקשיח יבצע הקבלן קטע צינור גמיש. הצינור הגמיש יהיה מגולוון, כמתואר, ועם מעטה פלסטי. אורכו של הקטע הגמיש לא יעלה על 20 ס"מ.

לאחר הקטע הגמיש ימשיך הקבלן בביצוע המיתקן בצינור גמיש או קשיח, בהתאם למקרה.

מודגש בזאת כי אין להתחבר עם צינור גמיש ישירות לקופסת המכונה.

להלן פירוט הערכים בהתאם לגודלי המכונות השונות:

| הספק המכונה  | עד 4 כ"ס  | עד 8 כ"ס  | עד 12 כ"ס | עד 15 כ"ס | עד 20 כ"ס | עד 30 כ"ס |
|--------------|-----------|-----------|-----------|-----------|-----------|-----------|
| חתך המוליכים | 1.5*5 מ"מ | 2.5*5 מ"מ | 4*5 מ"מ   | 6*5 מ"מ   | 10*5 מ"מ  | 16*5 מ"מ  |
| קוטר המוביל  | 25 מ"מ    | 25 מ"מ    | 32 מ"מ    | 40 מ"מ    | 40 מ"מ    | 60 מ"מ    |
| גודל מפ"ז    | 25*3 אמפר | 25*3 אמפר | 25*3 אמפר | 40*3 אמפר | 40*3 אמפר | 63*3 אמפר |



## 8.11. מערכת כריזה

### 8.11.1. כללי

#### תאור המערכת

המערכת תשרת לכריזת חירום (ברמה של Life support System) ולהעברת הודעות כלליות. הרמקולים יהיו מאושרי תקן אמריקאי UL לצורכי כריזת חירום.

הרמקולים יותקנו בקירות ו/או תיקרות, בהתאם לניתן בשטח, והמארז יהיה כזה שיאפשר התקנתם בכל מצב.

במקומות בהם תידרש הגברה אקוסטית נוספת יהיה שימוש ברמקולי שופר.

הכריזה תשודר ממוקד כריזה, באמצעות פנל כריזה שיאפשר כריזה סלקטיבית לכל אזור בנפרד, למספר אזורים מקובצים בקבוצות, או לכל האזורים ביחד, על ידי לחצן נוסף, "כריזה כללית".

תהיה אפשרות להפעיל הכריזה מנקודה נוספת באתר.

מערכת המיתוג, ההגברה, הפיצול והחיבורים תרוכז במסד ציוד מתועש, סטנדרטי, "19".

המערכת תכלול שעון צלולים ייעודי לבתי ספר, מחובר למערכת ההגברה. כריזת חירום תהיה עדיפה על שעון הצלולים. השעון יהיה עם גיבוי פנימי למקרה של הפסקת חשמל עד ל- 72 שעות.

#### שילוט הציוד

כל מערכות המישנה השונות תשולטנה באופן שיאפשר הפעלתן בבהירות ללא ידע מוקדם, באופן הבסיסי ההכרחי.

השילוט יהיה בשפה העברית.

השילוט יהיה מטיפוס חרוט עם מילוי צבע.

שילוט מודפס יאושר רק עם הגנה של חומר שקוף קשיח.

#### חווט בין חלקי המערכת.

חווט בין חלקי המערכת יעשה באתר. במידה וחלק מחלקי המערכת דורש חוט בכבלים מיוחדים, יציין זאת הקבלן בהצעתו. חווט הרמקולים יעשה בכבל ייעודי חסין אש בחתך שאינו נופל מ- 1.0\*2 ממ"ר. חתך הכבל הנ"ל נבחר על מנת למנוע מפלי מתח על הקווים. במידה ודרוש כבל עם זוגות מפותלים או מפותלים ומסוככים – יספקם הקבלן. המהנדס היועץ יבדוק את תיפעול הציוד באתר ובמידה וימצא כי הביצועים נופלים מהמצופה, והסיבה נעוצה בחווט - יתוקן הנזק על חשבון ספק הציוד, על כל המשתמע.

לאור האמור לעיל, יהיו כל מרכיבי המערכת בנויים עם מהדקי חיבור חיצוניים להתחברות מערכות היציאות לרמקולים, למיקרופון, לפיקוד וכדומה.

22212 - מפרט טכני מעון יום שיקומי שדרות גוש 2828 חלקה 302 מגרש 603

### סדר עדיפויות

בכל הנוגע למיתקני קול, עדיף המיפרט המיוחד למיתקני קול הנ"ל על המיפרטים הכלליים והמיוחדים.

### מיפרטי הציוד

#### רשימת ציוד 8.11.2.

### מגברים וערבלים

ציוד הגברה ועירבול יהיה מתוצרת אחת מהחברות הבאות:

- Toa
- מילבנק
- סוני.

### רמקולים

- אטלס סאונדלייר.
- TOA
- פיליפס.
- JBL

#### מסד ציוד 8.11.3.

המסד יהיה ברוחב (סטנדרטי) של 19" מיועד להתקנת הציוד המרכזי של המערכת.

מסגרת המסד תיבנה מפרופילי מתכת בעובי דופן של 2 מ"מ לפחות. הפרופילים יהיו בעלי מבנה מתועש, מגולוונים, עם הכנות לקליטת מסילות לציוד מהצדדים של המסד, וחורים במרחקים מודולריים מלפנים לעיגון פנלי הציוד.

גובה המסד יהיה מספיק להתקנת כל הציוד הדרוש ועוד 25% מקום שמור.

בין יחידות ההגברה יש להשאיר מקום ושלבי אורור בגובה שאינו קטן מ - 1 3/4".

דפנות המסד יבנו מלוחות מתכת (בהתאם לפרופילים) ניתנים לפירוק בעזרת ברגים.

דופן אחורית למסד תיבנה כדלת לנעילה.

המסד יעמוד על גלגלים לעומס המסד על צידו, וכן 200% חרבה.

המסד יכיל פנל הזנת הכולל את ספקי הכח הדרושים, מתג ראשי, הגנה ראשית, ומאוורר.

המסד יכיל סרגלי חיבורים עם שילוט לחיבור קוי כניסה ויציאה. מהדקים לחיבור קוי הספק ייפרדו

22212 - מפרט טכני מעון יום שיקומי שדרות גוש 2828 חלקה 302 מגרש 603



הנדסת פרוייקטים ומערכות  
Project Engineering & Systems

משרדנו: רח' פסח לב 11 לוד, א.ת. צפוני, קומה 1  
משלוח דואר: רח' ההסתדרות 27 לוד, 7139914  
טל: 073-7530020 נייד: 050-3932222 פקס: 077-4703557  
Engnaim2@nb-eng.co.il

ממהדקים של קוי סיגנלים. כל החיבורים לקוי כניסה ויציאה יהיו על ידי בלוקי ניתוק טיפוס "קרונה".

שטחים קדמיים שאינם בשימוש יסגרו על ידי פנלים עוורים, במידות מודולריות הדומות למידות הצידוד המותקן במסד. כל הפנלים הקדמיים יהיו בגוון אחיד, על מנת לתת למסד מראה אסתטי ומקצועי.

#### 8.11.4. מגבר הספק

המגבר יהיה להתקנה במעמד סטנדרטי " 19, ובעל התכונות העיקריות הבאות:

רגישות להספק יציאה מלא: 0 ד"במ ( 775מיליוולט)

אימפדנס כניסה 100 ק"א, מאוזן.

כניסות:

המגבר יצויד בשתי כניסות, מסודרות בשתי זוגות מקבילות. זוג אחד, בעל עדיפות "רגילה". זוג שני, בעל עדיפות על הקודם. המגבר יצויד בהתקן שיאפשר הנחתה אוטומטית של הכניסה ה "רגילה" בעת הופעת סיגנל בכניסה ה- "עדיפה". רמת ההנחתה תהיה לכוון פנימי במגבר. הפעלת מערכת ההנחתה תצוין בנורית מיוחדת.

הספק יציאה RMS – בהתאמה לכמות הרמקולים ולהספק ה נומינלי שלהם, דהיינו ההספק הנומינלי של סך המגברים יהיה שווה לסכום הנומינלי של הספקי כל הרמקולים המתוכננים.

יציאות: אימפדנס נמוך ( 4אוהם) וכן קו 70.7 או 100 וולט.

הערה: מתח היציאה יהיה אחיד לכל המיתקן האקוסטי. הוא יהיה לבחירת הקבלן אך לאישור המהנדס. המתח יחייב אוטומטית תאום עם שנאי הקו של הרמקולים, חתך מוליכי מיתקן הקול, וכו'. כל התיאומים וההתאמות - על ידי ועל חשבון הקבלן.

המגבר יצויד בהתקן לבדיקה עצמית. ההתקן יכלול מחולל אותות בתדר גבוה (על-קולי), עם חיבור לכניסת המגבר. ביציאת המגבר תיבדק תפוקת תדר בדיקה זה ותשווה לנדרש. במקרה של תקלה יתקבל סיגנל תקלה על ידי מגע יבש מהמגבר.

רוחב סרט 40 עד 16 קילוהרץ, בסטיות קטנות מ- 2 ד"ב.  
עוותים הרמוניים: פחות מ- 1% בהספק הנומינלי הנקוב.

ניחות רעש: 85 ד"ב מתחת לרמת התפוקה.

הגנות: בפני עומס יתר, קצר ונתק ביציאה.

טמפרטורת סביבה:- חדר לא ממוזג

כוון כל הבקורות (עוצמה ודומה) יעשה על ידי כלי בלבד, ללא אפשרות של שינוי הכוון באופן ידני/אקראי.

המגבר יהיה מתוצרת "מילבנק", "TOA" או שווה ערך.

22212 - מפרט טכני מעון יום שיקומי שדרות גוש 2828 חלקה 302 מגרש 603

### 8.11.5. מגבר ערבול

היחידה תהיה להתקנה במעמד סטנדרטי 19" ובעלת התכונות הבאות:

- כניסות מיקרופון בהתאמה למיקרופון המוצע לפחות ל - שני מיקרופונים
- ויסות עצמה ניפרד לכל כניסה
- עכבת כניסה כניסת מיקרופון 1 ק"א לפחות
- רגישות כניסת מיקרופון טובה מ - 200 מיקרוולט.
- הגבלת מתח יתר 30 ד"ב
- רוחב סרט: - 30 עד 20,000 הרץ, בסטיות קטנות מ- 2 ד"ב.
- יחס אות לרעש טוב מ - 95 ד"ב
- עוותים הרמוניים קטנים מ- 0.1%
- מתח יציאה 0 ד"ב ( 0.770 וולט)
- בקורות טון לנמוכים (100 הרץ) -12+ ד"ב
- בקורות טון לגבוהים (12 ק"ה) -12+ ד"ב
- גונג אלקטרוני אוטומטי עם הפעלת כריזה

מחולל אזעקה:

בכל ערבול ניתן יהיה להתקין מחולל אזעקה, בעל שלושה צילי אזעקה שונים. משך ההפעלה של כל צילי יהיו ניתן לכוון מראש. הפעלת צליל האזעקה יהיה על ידי מגע יבש, מרחוק.

הערה:

ניתן לשלב בכל מגבר הספק יחידת מגבר/ערבול כנ"ל, עם כניסת מיקרופון אחת בלבד.

### 8.11.6. מיקרופון כריזה

המיקרופון יהיה דינאמי, בעל אופיין קליטה קרדיואידי, ובעל הנתונים הטכניים הבאים:

- תחום תדרים 50 עד 15,000 הרץ
- רמת יציאה -58 דב"מ
- אימפדנס יציאה 600/200 אוהם
- רגישות 0.2 מילי-וולט למילי-בר.

### 8.11.7. רמקול ושנאי קו לכריזת חירום, UL Listed

הרמקול יותקן במארז מיציקת אלומיניום, אטום למים, קורוזיה, ואנדליזם ורעידות. הרמקול והמארז יהיו עמידים באש בהתאם לתקן UL שמספרו 1480 למערכות כריזה בחירום. הרמקול יהיה בעל התכונות הבאות:

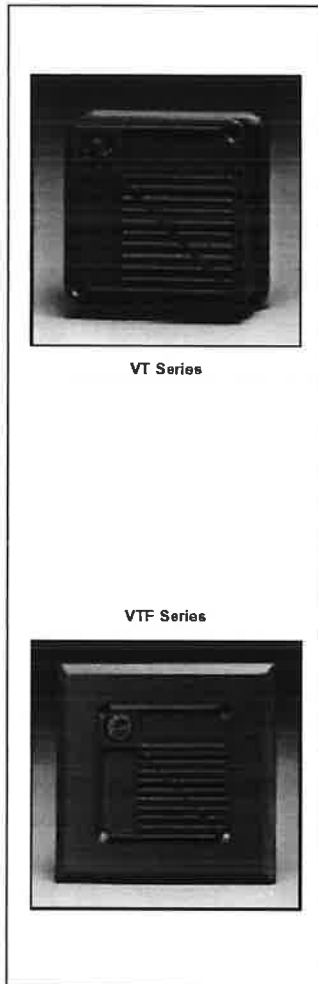
הספק נומינלי 15 ווט לפי תקן דין 45573 .

תחום הענות (נקודות 3 ד"ב) 600 עד 5500 הרץ

22212 - מפרט טכני מעון יום שיקומי שדרות גוש 2828 חלקה 302 מגרש 603

זוית פיזור ורגישות כדוגמת Atlas / Soundolier דגם VT-157UC או VTF עבור דגם משוקע בקיר).

הרמקול יהיה כדוגמת המובא להלן:



#### FEATURES

- Patented Emergency Loudspeakers Available in 8-Ohm, 70.7V, and 25V Versions
- Units Meet or Exceed UL Standard 1480 for Fire Protective Signaling Systems when Used with Compatible Control Equipment
- Durable, Die-Cast, Water-Sealed Housings Withstand Vandalism, Vermin, Moisture, Corrosion, and Vibration
- Easy and Low Cost Installation Via Standard E.O. Boxes
- Choices from Surface or Recessed Models in Red or Neutral Gray Finish
- All Models Produce High Level Output, Optimum Intelligibility, and Effective Dispersion
- Ideal for Reliable Voice/Tone Signaling in Public Area Emergency Communications and Heavy-Duty Industrial Applications

#### APPLICATIONS

Employ patented, UL Listed Voice/Tone™ audible signaling devices in protective warning and intercom systems, for public area emergency communications, and as communication system loudspeakers in multi-occupancy and extended space areas (i.e., high-rise residences, public buildings, healthcare and educational facilities, shopping areas, athletic clubs, transportation terminals). All units are suitable for stationary or mobile use, indoors or outdoors. High-power, 15-watt models are ideal for use in commercial and heavy-duty industrial applications.

When used with compatible control equipment, VT/VTF Series comply with UL Standard 1480 (Speakers for Fire Protective Signaling Systems) and California State Fire Marshal (Title 19). Models with special modifications to meet New York City MEA (Calendar no. 57-74-SA) and UL Canada are also available as standard product. Contact factory for proper model designation and price.

#### GENERAL DESCRIPTION

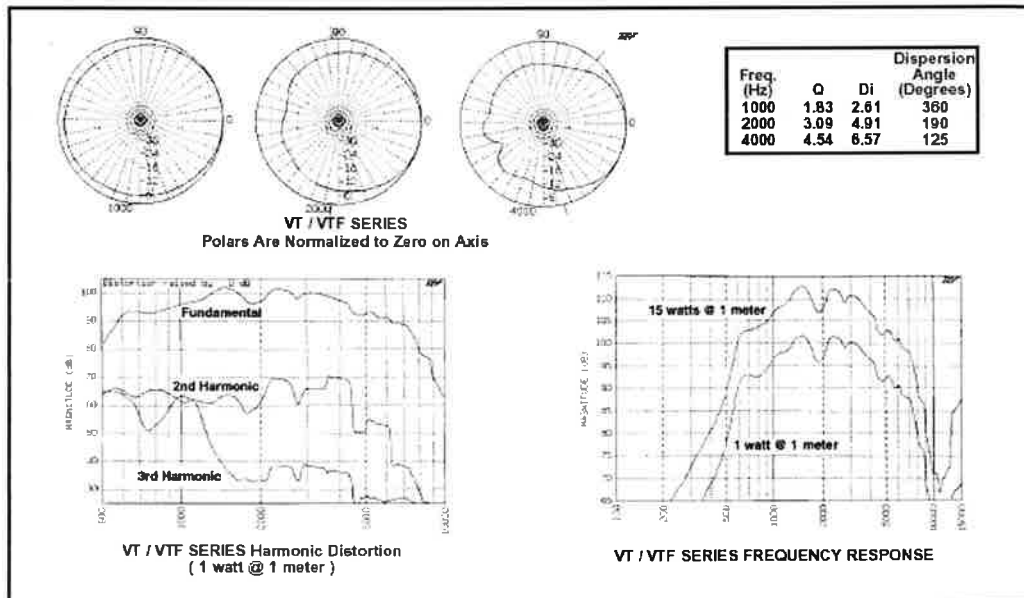
Through proven performance, patented VT/VTF Series have earned worldwide acclaim for service reliability. These cost-effective units offer compact size, functional flexibility, optimum intelligibility, effective sound distribution, and high-level output. All models contain a high-efficiency compression driver with maximum acoustic conversion efficiency. (A quality which reduces number of units needed to attain specified sound pressure levels and provides substantial savings in amplification-power requirements and labor costs.) Die-cast, water-sealed construction withstands vandalism, vermin, moisture, corrosion, and vibration during indoor or outdoor use. Selection includes a basic 8-ohm version and 70.7 or 25-volt transformer models with DC blocking capacitor (C) where noted. All models terminate via barrier strips. VT Series models are surface-mount units; VTF Series are flush-mount units for recessed installation. VT Series mounts standard 4" E.O. Boxes; VTF Series mount 4" or 4 1/2" SQ backboxes and require model AR or MR adapter rings respectively (order separately). Optional mounting accessories are offered including: indoor and outdoor enclosures, a bi-directional housing, adapter plates and rings. Suffix model with color: Red (R) or Neutral Gray (N). Ex: VT-157UCS.

2212 - מפרט טכני מעון יום שיקומי שדרות גוש 2828 חלקה 302 מגרש 603

| VT/VTF LOUDSPEAKER SPECIFICATIONS |             |                    |                                |   |   |   |               |
|-----------------------------------|-------------|--------------------|--------------------------------|---|---|---|---------------|
| MODEL                             | TRANSFORMER | POWER TAPS (WATTS) | FREQ. RESP.                    | DISPERSION                                  | SENSITIVITY   | DIMENSIONS / WEIGHT   | CAPACITOR (C) |
| VT(F)-158U                        | *           | 15 (8 Ohms)        | 600 Hz - 5500 Hz ( $\pm 5$ dB) | > 190° (-6dB pt., 1 and 2 kHz octave bands) | 96.9dB (1 watt, 1 meter)<br><br>UL: 90dB ** (1 watt, 10 feet) | VT Series:<br>4-1/4" SQ x 3-1/4" D (108 x 83mm)<br>3.2 Lbs. (1.5 kg)<br>VTF Series:<br>6" SQ x 3-1/4" D (152 x 83mm)<br>3.2 Lbs. (1.5 kg) | N.A.          |
| VT(F)-157UC                       | 70.7 V      | 15, 8, 4, 2        |                                |   |   |   | 5 mfd.        |
| VT(F)-152UC                       | 25 V        | 15, 8, 4, 2        |                                |   |   |   | 5 mfd.        |
| VT(F)-27UC                        | 70.7 V      | 2, 1               |                                |   |   |   | 1 mfd.        |
| VT(F)-22UC                        | 25V         | 2, 1               |                                |   |   |   | 1 mfd.        |
| VT(F)-17UC                        | 70.7        | 1, 1/2, 1/4        | 1 mfd.                         |   |   |   |               |

\* Without transformer, 8 ohm impedance. \*\* JdB increment rating.

| SOUND LEVEL REFERENCE INDEX FOR VT AND VTF SERIES LOUDSPEAKERS<br>(BASED ON UL RATING OF 90dB AT 1 WATT, 10 FEET) |            |           |           |           |           |             |             |
|---|------------|-----------|-----------|-----------|-----------|-------------|-------------|
| DISTANCE  | 15-W INPUT | 8-W INPUT | 4-W INPUT | 2-W INPUT | 1-W INPUT | 1/2-W INPUT | 1/4-W INPUT |
| 10' (3.0 m)   | 102.0dB    | 99.0dB    | 96.0dB    | 93.0dB    | 90.0dB    | 87.0dB      | 84.0dB      |
| 20' (6.1 m)   | 96.0dB     | 93.0dB    | 90.0dB    | 87.0dB    | 84.0dB    | 81.0dB      | 78.0dB      |
| 30' (9.1 m)   | 92.5dB     | 89.5dB    | 86.5dB    | 83.5dB    | 80.5dB    | 77.5dB      | 74.5dB      |
| 40' (12.2 m)  | 90.0dB     | 87.0dB    | 84.0dB    | 81.0dB    | 78.0dB    | 75.0dB      | 72.0dB      |
| 50' (15.2 m)  | 87.7dB     | 84.7dB    | 81.7dB    | 78.7dB    | 75.7dB    | 72.7dB      | 69.7dB      |



### 8.11.8 . רמקול שופר

הרמקול יהיה עם התכונות המפורטות וכדוגמת המתואר להלן:

22212 - מפרט טכני מעון יום שיקומי שדרות גוש 2828 חלקה 302 מגרש 603



AP-15 Series

**TECHNICAL SPECIFICATIONS**

|                            |   |
|----------------------------|---|
| <b>Models:</b>             | AP-15, AP-15T(C)  |
| <b>Power Rating:</b>       | 15 Watts continuous   |
| <b>Frequency Response:</b> | 400 - 14,000 Hz (Nominal)<br>500 Hz - 6,000 Hz (± 5dB)  |
| <b>Sensitivity:</b>        | 120dB at 15 watts (peak)<br>116dB at 15 Watts /1 Meter (avg) 500-6000 Hz<br>106dB 1 Watt/1Meter (avg) 500-6000 Hz |
| <b>Dispersion Angle:</b>   | 70° (-6dB, 2000 Hz octave band)   |
| <b>Weight:</b>             | AP-15 = 3.5 lbs (1.6kgs)<br>AP-15T = 4 lbs. (1.8kgs)  |
| <b>Finish:</b>             | Baked epoxy in grey.<br>Model AP-15TC is beige epoxy.   |
| <b>Dimensions:</b>         | 7 7/8" W x 8 1/2" H x 9 1/8" D  |

**ARCHITECT AND ENGINEER SPECIFICATIONS**

Loudspeakers shall be Atlas Sound Model \_\_\_\_\_ (AP-15, AP-15C, AP-15T, AP-15TC) or approved equal. Each loudspeaker unit shall be supplied with integral compression driver and shall be constructed of structural aluminum and ABS plastic with double re-entrant acoustic path and exponentially-flared square bell. The weather-resistant unit shall have a continuous audio power rating of 15 watts. Frequency response range shall be 400-14,000 Hz (Nominal), 500-6000 Hz (+5dB). Sound pressure level shall be 116dB (15W/1M), 106dB (1W/1M). Sound dispersion shall be 70 degrees (-6dB, 2000 Hz octave band). Mounting bracket shall allow vertical and horizontal adjustment and include provisions for surface mounting, banding or strapping. Loudspeaker shall have impedance selection, via seven-position switch of 5000, 2500, 1300, 666, 333, 89 and 45 ohms. Power taps shall be available at .48, .94, 1.8, 7.5, 15 watts for 25V line, 1, 2, 3.8, 7.5, 15 watts for 70.7V line and 2, 4, 8 and 15 watts for 100V line. Wiring terminals shall be enclosed for security and weather protection. Finish shall be grey or beige (C) baked epoxy as indicated. Dimensions shall be 7 7/8" W x 8 1/2" H x 9 1/8" D.

**FEATURES**

- Superior Intelligibility for Voice and Tone Signaling
- High-Efficiency Driver with Proven Performance Reliability
- Transformer (T) Equipped Version for Versatile 25, 70.7, or 100V Line Applications
- Omni-Purpose® Bracket for Precise Positioning
- Environment Resistant for Outdoor and Indoor Use
- U.S. Trademark Design is World Recognized for Quality and Dependability
- Available in Grey or Beige (C) Finish

**APPLICATIONS**

AP-15 and AP-15T environment-resistant loudspeakers are the world standard for high-intelligibility voice and signal transmission in medium-power indoor and outdoor public address, intercom, security and industrial-signal-system applications. Cost effective, 15-watt units incorporate high-efficiency compression drivers to project sound over long distances or wide areas with fewer loudspeakers. The AP-15 Series is recognized throughout the world as "the performance standard" for commercial sound, intercom and protective-signaling systems. Units are commonly installed in commercial buildings, distribution centers, factories, schools, public access areas, civic centers and recreational facilities.

**GENERAL DESCRIPTION**

The 8-ohm Model AP-15 and the transformer-equipped Model AP-15T are double re-entrant loudspeakers which deliver 15-watts of continuous power handling, superior intelligibility and unparalleled efficiency. The AP-15 Series operates within a nominal frequency response range of 400-14,000 Hz and offers a sensitivity of 120dB at rated power to provide clear voice and signal communication.

Transformer-equipped Model AP-15T includes a versatile, 3-way, 25, 70.7, 100V line transformer to meet a variety of distributed system needs. The transformer is adjustable using Atlas Sound's exclusive Vari-Tap® Connect Center which features a 7-position, watts/impedance selection switch. The labor-saving Vari-Tap® switch is screwdriver adjustable and includes a protective cover with built-in cable strain relief.

The trademarked squared-bell design signifies Atlas Sound quality and reliability. The Omni-Purpose® mounting bracket (supplied on all models) achieves precise positioning in the vertical and horizontal planes with a single adjustment and includes provisions for loudspeaker installation on conventional surfaces as well as for strap-mounting on I-beams or pillars. AP Series loudspeakers are U.S. made to assure superior service reliability. Weather-resistant construction is metal and matching ABS plastic with metal components finished in grey epoxy (standard) or beige epoxy (Model AP-15TC).

The AP-15 Series also includes a 45-ohm Model AP-15-45 and a 4-ohm AP-15-4 which are designed respectively for intercom and CB/auxiliary radio applications. (See SL2-1567).

**ACCESSORIES**



**BX-2A** Vandal Resistant Cover Plate for Armored Cable and Conduit Connection. Constructed of Cast Aluminum.

**8.11.9 עמדת כריזה**

העמדה תהיה מסוג מעולה, לעבודה ממושכת.

העמדה תהיה להתקנה על שולחן, עם מיקרופון כריזה כמתואר.

22212 - מפרט טכני מעון יום שיקומי שדרות גוש 2828 חלקה 302 מגרש 603

כמות האזורים המירבית לכריזה - בהתאם לכתב הכמויות. תהיה אפשרות לכרוז לכל אזור בנפרד, לכל קומבינציה של אזורים וכן לכל האזורים ביחד. אופציה אחרונה זו תהיה על ידי לחצן מיוחד "כריזה כללית".

עוצמת הכריזה לא תיקבע על ידי עוצמת הדיבור למיקרופון אלא תישלט על ידי מעגל A.G.C. העמדה תצויד במחונן לציון עוצמת רמת הכריזה. כמו כן תצויד העמדה בנורית לציון כריזה מעמדה אחרת.

כפתורי ההפעלה והבחירה של האזורים יהיו מטיפוס מואר.

מתח ההפעלה של העמדה לא יעלה על 24 וולט.

העמדה תהיה מיועדת לעבוד במשולב עם עמדת כריזה נוספת. עדיפות לכריזה תהיה לפי בחירה בין עדיפות מוכתבת מראש, או עדיפות לפי הכורז הראשון או אפשרות של כריזה מקבילה משתי עמדות.

שילוט אזורי הכריזה יקבע במשולב עם המזמין באמצעות המפקח.

### 8.11.10. שפופרת/מיקרופון לכריזת חירום

המערכת תהיה להתקנה משוקעת או גלויה בקיר, ותהיה מאושרת UL לשימוש במערכות תומכות חיים, להעברת הודעות.

המערכת תהיה כדוגמת המובא להלן ולרבות קופסת גב מתאימה עם מכסה קדמי:



L22-310-FT



L22-320-FT

#### TELEPHONE STATION AND JACK ASSEMBLIES

##### HANDSET/HOOKSWITCH ASSEMBLIES FOR ETC SYSTEM

L22 Series. Assemblies are designed for proprietary use with the ETC System. Models consist of handset, chrome hanger hookswitch, steel mounting raceway with painted finish, sidetone network and 7-point banner strip termination. Selection includes models with coiled cord or armored cable for installation in appropriate surface or recessed enclosures. Finished in textured red epoxy. Listed under UL Standard 864.

| MODEL      | CORD TYPE         | MOUNTS ENCLOSURE | ENCLOSURE TYPE | FINISH             |
|------------|-------------------|------------------|----------------|--------------------|
| L22-300-FT | Coil Cord         | L20-300-BX       | Recessed       | Textured Red Epoxy |
| L22-303-FT | 22" Armored Cable | L20-300-BX       | Recessed       |                    |
| L22-310-FT | Coil Cord         | L20-310-BX       | Surface        | Red Epoxy          |
| L22-313-FT | 22" Armored Cable | L20-310-BX       | Surface        |                    |

##### TELEPHONE HANDSET FOR ETC SYSTEM

L22-320-FT. Handset is designed for exclusive application with the ETC System. Unit is complete with coiled cord and three-circuit plug for use with L22 Series receptacles only. Transmitter is high-quality carbon with impedance of 25-50 ohms. The receiver contains a magnetic, ring armature diaphragm with impedance of 150 ohms. Handset is red. (Convenient storage cabinets are also available refer to optional TCR and TCS Series enclosures on page 4.) Listed under UL Standard 864.

| MODEL      | CORD TYPE | MOUNTS RECEPTACLE MODELS | FINISH |
|------------|-----------|--------------------------|--------|
| L22-320-FT | Coil Cord | L22-330-FT, L22-340-FT   | Red    |

22212 - מפרט טכני מעון יום שיקומי שדרות גוש 2828 חלקה 302 מגרש 603



## 8.12. מערכת גילוי אש ועשן מטיפוס אנלוגי ממוען

המערכת המתוארת לעיל כוללת אספקה, הובלה, התקנה, חיבור והפעלה של מערכת מרכזית לגילוי והתראה על עשן ו/או אש והפעלת אמצעים במקרה של גילוי אש או עשן במיתקן.

המערכת תתוכנן, תותקן, תיבדק ותחוזק בהתאם ל - NFPA 72 A, B, C, D, E, F ותקן ישראלי 1220 על כל חלקיו.

המערכת תבוצע לפי תקני עבודות החשמל הישימים.

המערכת תסופק, כאמור, פועלת ומוכנה לשימוש.

אביזרי המערכת יהיו כולם מתואמים לעבוד האחד עם השני ומאושרים לעבודה באופן זה על ידי התקן הישראלי הנ"ל.

רכיבי המערכת ישאו אישורי UL, FM ומת"י. הספק מתחייב שכל חלקי המערכת שתסופק, הן מן הצד האלקטרוני והן כל המרכיבים האחרים, יהיו תואמים לתקנים הנ"ל, ומופיעים בפרסומים האחרונים של מכוני תקינה אלו. מודגשת הדרישה לעמידה בדרישות UL-864 במהדורתו האחרונה (תשיעית, החל מ- 1 בינואר 2009). כמו כן תאושר המערכת לפעולה אינטגרטיבית עם מערכות כיבוי אש אוטומטיות לסוגיהן (Releasing devices).

חיבור האביזרים אך ורק ע"י ספק הציוד, שיהיה סוכן / נציג מוסמך של יצרן הציוד ועליו להציג מסמכים על כך בפני המפקח.

מיקום מדויק של הגלאים יהיה לפי דרישות ת"י 1220 חלק ג' כמפורט. התיכונן המוצע מהווה הצעה ראשונית למיקום אביזרי המערכת. המיקום הסופי ייקבע על ידי הקבלן, באישור המהנדס, בהתאמה לכל התקנים האמורים ובהתאמה לתנאים בשטח לרבות גם מיקום מדויק של גופי תאורה, פתחי מיזוג אויר (אם קיימים), מחיצות, קורות או כל הפרעה רלבנטית אחרת וכיו"ב.

אחריות הקבלן להתחשב בכל האמור לעיל בעת ביצוע המיתקן. סטיה מהנ"ל תחייב תיקון הביצוע על חשבון הקבלן.

### 8.12.1. יצרן המערכת והאביזרים

המערכת ואביזריה יהיו מתוצרת "טלפייר", בתנאי שעומדת בדרישות המפורטות במסמכי המכר / בקשה להגשת הצעות זו.

### 8.12.2. תיעוד.

בנוסף לכל האמור במקומות אחרים, ימסור המתקין למזמין במועד הקבלה, תיק מערכת שיכלול נתונים אלה:-

- תוכניות התקנה מעודכנות, לרבות תוואי כבלים "כפי שבוצע".
- רשימת הציוד והמיפרטים הטכניים שלו.

22212 - מפרט טכני מעון יום שיקומי שדרות גוש 2828 חלקה 302 מגרש 603

- תיאור מפורט של פעולת המערכת כפי שהותקנה.
- הוראות הפעלה ובדיקה והנחיות לתחזוקה שוטפת (בנוסף להנחיות שיותקנו בסמוך לרכזת).
- נוסח טופס לרישום תקלות, אזעקות ומועדי בדיקות המערכת.

### 8.12.3. מוליכים.

המוליכים יהיו כמפורט בתקן, אך שטח החתך שלהם לא יקטן מ - 1.0 מ"מ<sup>2</sup>. המוליכים יובדלו על ידי צבעים שונים.

החיווט בכל חוג יהיה בעזרת זוג מוליכים מוצלב בלבד. בנוסף, ניתן יהיה לחבר אל אותה מרכזית גילוי אש אזורי גילוי קולקטיבים כאשר החיווט לכל אזור הוא בעזרת שני מוליכים.

אין להשתמש במוביל (צינור או תעלה) משותף למיתקן גילוי עשן ולמערכת/ות אחרת/ות.

כל החיבורים בין הרכזת לציוד הקצה יהיה אחיד ורציף. במקרה הצורך לחיבורים, יעשו אלה אך ורק בתיבות סעף קומתיות. חיבורים כאלה יבוצעו על ידי הלחמה (ולא על ידי חיבור במהדקים) ועליה (על האזור המולחם) שרוול מתכווץ.

כל קופסאות הסעף והחיבורים תשולטנה בשילוט בר-קיימא "מערכת גילוי אש".

### 8.12.4. תאור המרכיבים העיקריים:

#### הגדרות:

**גלאי ממוען** - גלאי ממוען הינו גלאי עשן אופטי, פוטו-אלקטרי, או חום, המכיל מעגל אלקטרוני הכולל כתובת יחודית לגלאי.

**עניבה** - עניבה היא מספר גלאים (ממוענים) המחוברים ביניהם פיזית בכבל.

**מודול כניסה** - מודול כניסה הינו מעגל אלקטרוני המסוגל לקבל כניסת מגע יבש ולהוסיף לה כתובת.

**מודול יציאה** - מודול יציאה הינו מעגל אלקטרוני בעל כתובת המסוגל בעת פניה אליו להפעיל מגע יבש.

**צג דיגיטלי** - הינו לוח תצוגה מטיפוס LCD אלפא-נומרי, המציג את נתוני האזעקה ו/או נתוני שאילתא בצורה אלפא-נומרית, על-פי תכנות המשתמש. התצוגה תהיה בשפה העברית, בצג זה ובכל אמצעי תצוגה אחר במערכת.

**אזור אש** - קבוצה של אחד או יותר גלאים המוגדרים בתוכנה כאזור אש אחד. אזור אש יכול להיות מורכב ממספר גלאים הנמצאים בעניבות שונות.

**לוח מקשים** - לוח מקשים מותקן על הרכזת ומאפשר לתכנת המערכת באופן דיגיטלי לאזורי אש, התניות, הפעלות אמצעים שונים וכיו"ב.

22212 - מפרט טכני מעון יום שיקומי שדרות גוש 2828 חלקה 302 מגרש 603

#### א. רכזת האזעקה

הרכזת תזווד בתיבת מתכת המיועדת להתקנה ישירה על קיר או משטח אנכי אחר.  
תיבת המתכת והדלת יהיו בנויים מפח. התיבה תהיה אחת ומשותפת לכל מרכיבי המערכת.  
התיבה תכלול פתחים לכבלים.  
בדלת התיבה יהיה פתח שקוף המאפשר ראיית כל האינדיקציות.  
התיבה תהיה מטיפוס ננעל כולל מנעול מפתח.  
הרכזת תהיה מטיפוס מודולרי ניתן להרחבה.  
ניתן יהיה להוסיף מודולים לרכזת הבסיסית תוך שמירת ההשקעה בציווד הקיים.

#### קיבולת הרכזת:

רכזת האזעקות תהיה בעלת קיבולת של **8 עניבות**. יחד עם זאת תהיה הרכזת ניתנת להרחבה מודולרית של עוד שתי עניבות לפחות, וזאת תוך שימוש באמצעים המותקנים ברכזת המקורית ללא צורך בהחלפתם.

תקלות באחת העניבות לא תפגע בכל צורה שהיא בפעולת העניבות האחרות.

קיבולת עניבה תהיה לפחות 100 גלאים. באופן מעשי יעשה שימוש בכמות שאינה על 70% מקיבולת הגלאים של העניבה על מנת להבטיח אפשרות של הרחבות בעתיד.

על כל עניבה ניתן יהיה להרכיב בנוסף לגלאים לפחות 100 מודולים מטיפוס כניסה ויציאה.

#### בקרת עניבות:

כל עניבה במערכת תישלט ע"י כרטיס בקר עניבה נפרד.

כל כרטיס בקר עניבה יכלול מערכת עיבוד עצמאית ויהיה מסוגל לזהות אזעקות מגלאים ולהפעיל אמצעי התרעה בעניבה השייכת לו, וזאת גם אם ישנה תקלה במערכת העיבוד המרכזית ו/או בכרטיס בקר עניבה אחר.

כרטיס בקר העניבה יצור קשר עם הגלאים הממוענים והמודולים ויספק להם מתח על זוג חוטים יחיד.

מגבלת אורך כולל של עניבה לא תפחת מ- 1000 מטר.

כרטיס בקר העניבה יקבל האינפורמציה מהגלאים הממוענים ויעבד אותה.

תוצאת העיבוד תקבע אם הנתונים שהגיעו הם מצב נורמלי, אזעקה, או תקלה.

22212 - מפרט טכני מעון יום שיקומי שדרות גוש 2828 חלקה 302 מגרש 603

כרטיס בקר העניבה יתשאל את כל הגלאים הקשורים אליו בצורה שוטפת.

תשאול של כל האלמנטים המחוברים לעניבה לא יעלה על 3 שניות במוצע.

#### התאמת הגילוי לאזור המבוקר

המערכת תאפשר התאמה של זיהוי התראה כהתראת אמת בהתאם לאופיו של האזור המבוקר, תוך עמידה בדרישות התקנים לזיהוי מהיר של אירוע אמת בזמנים המפורטים בתקנים. ניתן יהיה לתכנת המערכת לאזורים הטיפוסיים ולרבות "המוסך" וכיו"ב.

החלפת גלאי לא תחייב תיכנות מחדש או הגדרה מחדש של איפיון אזור הגילוי.

#### 8.12.5 מערכת עיבוד מרכזית (C.P.U.)

מערכת העיבוד המרכזית תפקח על כל כרטיסי העניבה, הצג הדיגיטלי, וכרטיסי הממשק למסופים ומדפסות, אם יידרשו כאלה.

הוצאה, ניתוק, או תקלה, של אחת מהיחידות הנ"ל תתגלה ותדווח ע"י מערכת העיבוד המרכזית.

ניתן יהיה להגדיר במערכת העיבוד המרכזית אירועים מותנים, כלומר אירועים המתבצעים לאחר שנתמלאו תנאים מסוימים, (הפסקת מ"א אם גלאים מסוימים הופעלו לדוגמא, הפעלת כיבוי אוטומטי בגז בהתניה של שני גלאים שונים וכיו"ב).

אירועים אלה יאוחסנו בזכרון לא מחיק של מערכת העיבוד המרכזית ולא ימחקו גם אם מתח הרשת ו/או מתח המצברים אבדו.

המערכת תאפשר הפעלה אוטומטי של משטרי פעולה בעת גילוי אש או פעולת אחד או יותר מחיישי הקצה. להלן סדר פעולות המערכת:

- א. כאשר (X) גלאים מתריעים בקומה, תתבצע הפסקת חשמל לאחר (X) דקות, בקומת ההתראה ובקומה מעל (אופציה) ובקומה מתחת (אופציה).
- ב. כאשר (X) גלאים מתריעים בקומה, ישוחררו אלקטרו מגנטים לדלתות בקומה ותריסי העשן ישוחררו לפי אזור הגילוי.
- ג. כאשר גלאי אחד מתריע, יופעלו צופרי פינוי קומה, לאחר אימות אזעקה (Verification).
- ד. הפסקת מיזוג אויר תתבצע לפי אזורי שליטת לוחות מזוג האויר, כאשר (X) גלאים או יותר מתריעים. בביצוע Reset, מיזוג האויר יחזור לעבוד כרגיל.
- ה. כאשר (X) גלאים מתריעים בקומה לפרק זמן של למעלה מ - (X) דקות תנתן פקודה להפסקת אספקת החשמל האזורית.
- ו. כאשר גלאי יחיד מתריע על אש/עשן בלוח חשמל תנתן פקודה להפסקת החשמל באותו לוח.

22212 - מפרט טכני מעון יום שיקומי שדרות גוש 2828 חלקה 302 מגרש 603

"X" יקבע לפי הנחיות יועץ הבטיחות של הפרויקט

מערכת העיבוד המרכזית תכלול שעון זמן אמיתי שניתן יהיה להציגו ולהדפיסו.

### כריזת חירום:

המערכת תאפשר שילוב כריזת חירום, כך שהרמקולים המחוברים יפעלו אוטומטית בזמן אש וישמיעו הודעות מוקלטות לאזורים השונים. מתקן הודעות מוקלטות מראש יהיה חלק אינטגרלי של המערכת.

תהיה אפשרות לחבר גלאים הכוללים צופר בבסיסם.

המערכת תכלול תוכנת תקשורת המאפשרת בעזרת קוד להיכנס למערכת לצורכי תכנות ועדכון נתונים מרחוק.

### מערכת תצוגה:

מערכת התצוגה תכלול צג דיגיטלי, אלפא-נומרי, מטיפוס LCD ולוח מקשים הכולל ספרות, אותיות ופונקציות מיוחדות. התצוגה תהיה בשפה העברית, כאמור.

מערכת התצוגה תציג:

- תצוגת אזעקות ותקלות המגיעות מהגלאים והמודולים.
- כותרות אלפא-נומריות בנות לפחות 80 אותיות עם תאור מילולי של הארוע.
- שעון זמן אמיתי כולל תאריך (יום, חודש, שנה).

לוח המקשים המהווה חלק בלתי נפרד מהתצוגה יאפשר הכנסת כותרות מילוליות בשדה ללא צורך במתכנת מיוחד.

התצוגה תכלול:

- כתובת הגלאי המזעיק.
- תאור הסיבה לאזעקה - אזעקת אש, תקרת גלאי, תקלת תקשורת וכו'.
- תאור מילולי של מקום הגלאי כדוגמת: "קומה 5 חדר 402".

הכנסת שינויים בתצוגה כגון שינוי כתובת, שינוי הנוסח המילולי וכו', תחייב הקשת סיסמא.

ניתן יהיה לחבר ללוח הבקרה עד - 15 לוחות התראה משניים בעזרת קו תקשורת אשר יספק את כל האינדיקציות הנדרשות מכל האזורים המחוברים אל לוח הבקרה הראשי. כל לוח משנה יכלול תצוגת LCD אלפא נומרית של 80 תווים.

### ספק כח:

ספק הכח של המערכת יספק מתח לרכזת, לגלאים ולכל ציוד האש ההיקפי, (צופרים, מזמזמים, אמצעי ניתוק, אמצעי הפעלה וכיו"ב).

ספק הכח יהיה מוגן מפני זרמי יתר בכל יציאותיו.

22212 - מפרט טכני מעון יום שיקומי שדרות גוש 2828 חלקה 302 מגרש 603

מתח הזינה יהיה 50 HZ, 230V AC.

ספק הכח יכלול גם מטען ומצברים לגיבוי, משך זמן הגיבוי יהיה כנדרש בתקן הישראלי, ולא פחות מ- 72 שעות של עבודה אוטונומית (ללא אספקת מתח, שלאחריהם 30 דקות לפחות של התראות אזעקת אש מלווה בפעולת אמצעי הקצה השונים בהתאם למקרה הגרוע ביותר).

#### תאור פעולת המערכת

במקרה של אזעקה תפעל המערכת כדלקמן:

- נורית LED ברכזת המציינת "אזעקה" תהבהב.
- יופעל צופר מקומי.
- הצג הדיגיטלי יציג את כל האינפורמציה הרלבנטית הקשורה לאזעקה זו ולמיקומה (כתובת הגלאי, תאור מילולי של האזור המזעיק וכו').
- הודעת האזעקה תשלח למסוף ולמדפסת, כאשר רלבנטי.
- כל הפעולות האוטומטיות שתוכנתו יופעלו מיד, כולל ההפעלות מרחוק.

במקרה של תקלה תפעל המערכת כדלקמן:

- נורית LED ברכזת המציינת "תקלה" תהבהב.
- יופעל צופר מקומי.
- הצג הדיגיטלי יציג את כל האינפורמציה הרלבנטית הקשורה לתקלה ולמיקומה.
- הודעת התקלה תשלח למסוף ולמדפסת.

הערה: אזעקות שתופענה במהלך דו"ח תקלה יזכו לעדיפות, ובמקרה זה אינפורמצית התקלה לא תוצג עד לאחר אישור האזעקה.

#### דיאגנוסטיקה:

למערכת תהיה בדיקה עצמית אינטגרלית.

בעת הפעלת הבדיקה העצמית תבצע המערכת סימולציה ותבדוק את מצבם של כל האלמנטים המחוברים למערכת.

עם השלמת הבדיקה העצמית יוצג דו"ח מסכם של תוצאות הבדיקה על הצג הדיגיטלי, וכן תישלח התוצאה למדפסת ולמסוף (אם הם קיימים במערכת).

בדיקת נוריות:

בבדיקת נוריות יבדקו כל הנוריות, הצג הדיגיטלי והצופר המקומי, בתום הבדיקה תחזור המערכת למצבה הרגיל.

#### תכנות:

22212 - מפרט טכני מעון יום שיקומי שדרות גוש 2828 חלקה 302 מגרש 603

תכנות המערכת, שינוי קונפיגורציה, הרחבות וכו', יבוצעו כולם ברמת השדה ללא צורך בכלים מיוחדים, מתכנתים, או החלפת רכיבים.

כל התכנות יבוצע דרך לוח המקשים או המסוף.

כל הפרמטרים המתוכנתים יאוחסנו במערכת בזיכרון לא מחיק.

איבוד מתח ראשוני ומשני לא יצריכו בשום מקרה תכנות מחדש של המערכת.

תכנות ושינוי תכנות יחייבו שימוש בסיסמא (PASSWORD), הסיסמא תינתן לשינוי בשדה.

#### ב. מודול כניסה:

מודול הכניסה יאפשר חיבור אלמנטים שונים המספקים ביציאתם מגע יבש לעניבה.

מודול הכניסה יקבל את המגע היבש, יוסיף לו כתובת ויעביר האינפורמציה לרכזת.

#### ג. מודול יציאה:

מודול היציאה יתחבר לעניבה ויאפשר ביצוע פקודות מרחוק.

מודול היציאה יכול מגע יבש מטיפוס C.O. שישנה מצב עם קבלת הפקודה מרחוק. מודול היציאה יכול אנרגיה (מתח/זרם) להפעלת אמצעי הקצה לו הוא מיועד. האנרגיה תסופק מהרכזת או מספק כוח מקומי מגובה, שיהיה חלק בלתי נפרד מהמערכת כולה.

פקודה זו יכולה להיות ידנית שתתקבל מלוח המקשים ברכזת, או אוטומטית כתוצאה של התניה שתוכננה מראש.

#### ד. מודול בידוד:

בכל עניבה יותקן מודל בידוד שתפקידו לבודד קצר על הקו.

מודול זה יבודד את הקצר ויאפשר לכל הגלאים המחוברים לעניבה עד נקודת הקצר להמשיך בפעולתם כרגיל.

כדי למנוע מצב שבו קצר על עניבה מסויימת משבית את כל הגלאים בעניבה זו, יותקנו בכל עניבה מודולי בידוד. מודולים אלה לא יהיו למדידה ומחירם יהיה כלול במחיר המערכת.

#### גלאים

הגלאים יהיו מאושרי תקן ישראלי, כאמור.

הגלאים יותקנו בתוך בסיסים אוניברסליים וניתן יהיה להחליף גלאים ללא צורך בשינוי הבסיס.

קביעת כתובת הגלאי תבוצע בראש הגלאי.

22212 - מפרט טכני מעון יום שיקומי שדרות גוש 2828 חלקה 302 מגרש 603

בעת תשאול מהמערכת המרכזית ידווח כל גלאי על כתובתו.

פרט לכתובתו, ישלח הגלאי גם קוד פנימי (שאיננו ניתן לשינוי ע"י המתקין) המציין את סוג הגלאי, כלומר בעת תקשורת עם הרכזת ידווח הגלאי על הפרמטרים הבאים:

- סוג הגלאי - אופטי, פוטו-אלקטרי, או חום.
- כתובת הגלאי.

כל גלאי יצוייד בשתי נוריות מטיפוס LED.

הנוריות יבהבו במצב נורמלי לציון תקשורת תקינה עם הרכזת.

במצב של אזעקה ידלקו הנוריות באופן קבוע.

כל גלאי יכלול יציאה המאפשרת חיבור נורית סימון חיצונית.

שיטת החיווט של הגלאים תהיה TWO WIRE.

#### 8.12.6 גלאי עשן אופטי

- הגלאי יהיה להתקנה על או תחת הטיח, בעל מראה אסתטי וממדים מינימליים. לדרישת האדריכל ניתן יהיה להתקין את הגלאי בהתקנה חצי שקועה בתקרת ביניים, מבלי לפגוע ביכולתו לבצע הגילוי כנדרש בתקנים.
- הגלאי יהיה חלק ממערכת ולא יפעל על מקורות אנרגיה עצמאיים ו/או עם צופר פנימי.
- הגלאי יצוייד בנורית סימון אינטגרלית לציון גילוי עשן. הגלאי יותקן כך שנוורת הסמון תפנה לכוון הכניסה לאזור.
- פירוק הגלאי מבסיסו יעשה בקלות ובנוחיות גם אם הגלאי נמצא בגובה, ובאופן שלא ידרש כל ניתוק של חווט או דומה. המגעים בין הבסיס לגלאי יבטיחו אמינות פעולתו של הגלאי.
- אלמנט הגילוי של הגלאי יהיה אופטי, בעל כושר כיסוי כמתואר בתקנים, וללא שימוש באמצעים רדיואקטיביים.
- הגלאי יהיה מתוצרת יצרן הרכזת, ומיועד לעבוד עימה.
- מספר הרכיבים האלקטרוניים יהיה מינימלי. רכיבים אלקטרו מכניים לא יורשו.
- הגלאי יהיה עמיד ברוחות צד ללא אזעקת שוא עד 12 מ' בשניה.
- תא החישה יוגן ברשת מגן צפופה נגד חדירת גופים זרים.
- פעולת הגלאי לא תיפגם עד טמפרטורת סביבה של 55 מעלות צלזיוס.
- הגלאי יעמוד בלחות יחסית של 85% ללא אזעקות שוא.
- הגלאי יהיה מוגן מפני אבק והפרעות חשמליות (RFI/EMI) ומוגן מפני הפיכת קוטביות.
- תגובת הגלאי תינתן להשהיה מכוונת.
- מתח הפעולה של הגלאי לא יעלה על 24 וולט.
- הגלאי יהיה מותאם למערכת הבקרה המוצעת.
- תהיה אפשרות לחבר נורית ציון נוספת במקביל לנורית הגלאי.

22212 - מפרט טכני מעון יום שיקומי שדרות גוש 2828 חלקה 302 מגרש 603



- תהיה אפשרות, במידת הצורך, לחבר מספר גלאים לנורית ציון אחת.
- בבסיס הגלאי ניתן יהיה להרכיב גלאים מסוגים שונים, ללא צורך בשינויים כלשהם.

#### 8.12.7. גלאי קרן אינפראקטיבי

הגלאי ישמש לכיסוי שטחים באורך של 5-100 מטר, ויגלה את כל ספקטרום סוגי העשן. גלאי זה יותקן במקומות בהם גובה האזור המוגן או מבנהו אינם מאפשרים התקנת אמצעי זיהוי וגילוי אחרים או תחזוקת אותם אמצעי גילוי.

הגלאי יפעל בעקרון של משדר מקלט מובנה ביחידה אחת כאשר ממול ליחידה זו יותקן רפלקטור פסיבי (ללא חיווט).

אפיוני התגובה של הגלאי צריכים להיקבע ע"י סט של אלגוריתמים שנמצא בכל גלאי.

האלגוריתמים של הגילוי יהיו מתוכננים לדכא הפרעות זמניות או תופעות מעבר אחרות מבלי לפגוע ביכולת לגלות אש אמיתית.

הגלאי יבצע פיצוי על לכלוך שמצטבר על הזכוכית הקדמית.

הגלאי יוכל לפעול כגלאי קונבנציונאלי/קולקטיב ע"י שינוי מצב מפסק בגלאי.

לשאר התכונות - ראה גלאי אופטי.

#### 8.12.8. צופר אזעקה ופינוי עם נצנץ:

הצופר יהיה מאושר ת"י 1220 חלק 10.

הצופר יהיה אלקטרוני, לפעולה על מתח האספקה הישר של הרכזת.

הצופר יכיל מתנד עצמאי, יחידת דחף ושופר.

עוצמת הצופר תהיה 90 ד"ב לפחות במרחק של 3 מטר מציר הצופר.

הפסקת פעולת הצופר תהיה על ידי העברת מתג "הפסקת אזעקה" ברכזת.

הצופר יותקן עם נצנץ שיהיה חלק אינטגרלי ממנו ויפעל במקביל לפעולתו של הצופר. קצב ההיבהוב של הנצנץ יהיה 60 פעם בדקה, ובעוצמה שתאפשר זיהוי המקור ממרחק של 30 מטרים לפחות.



#### 8.12.9. גלאי חום.

הגלאי יהיה בעל התכונות הבאות:

- שיטת התקנה, בסיס, נוריות סימון - ראה גלאי עשן.
- הגלאי יגיב לקצב שינוי טמפרטורת הסביבה בזמן הניתן לכוון. תחום השינוי יהיה של "10 מעלות לדקה" בשלושים עד 240 שניות.
- בכל מיקרה הגלאי יזעיק בטמפרטורה עליונה של 58 מעלות בסטיה שלא עולה על 3 מעלות.
- מתח עבודה - 24 וולט.
- הגלאי לא יהיה רגיש ללחות הסביבה.

הקבלן יתקין גלאי חום במקומות בהם צפוי עשן עקב פעילות שוטפת ושימוש בגלאים אחרים עשוי להוביל לאזעקות שווא.

#### 8.12.10. לחצן אש.

לחצן האש יהיה בעל חזית פלסטית לשבירה. שבירתה תפעיל את אזעקת האש.

הפעלת הלחצן תפעיל מנורת סימון בגוף הלחצן, לזיהוי מהיר של מקור האזעקה.

הלחצן ישולט בעברית "אש - לחץ לאזעקה" או דומה.

לחצני אש יותקנו בכל המקומות המתחייבים על פי התקן הישראלי.

#### 8.12.11. מנורת סימון אש

מנורת הסימון תהיה מקורית של יצרן המערכת. ניתן יהיה לחבר למנורת סימון אחת יציאות של מספר גלאים.

כל מנורת סימון תשולט כנדרש למהות האזור המוגן על ידי הגלאים אליהם היא מחוברת.

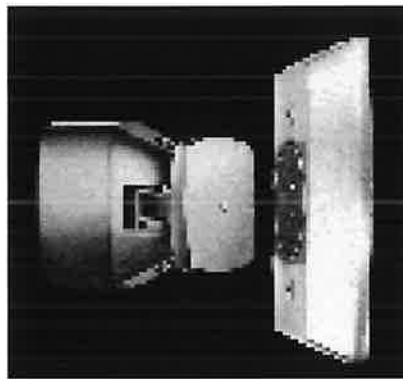
מנורת סימון תותקן לכל אזור / חדר / אולם שהגלאים שלו אינם גלויים לעיני כוחות ההצלה מהפרוזדור המוביל אחליהם.

22212 - מפרט טכני מעון יום שיקומי שדרות גוש 2828 חלקה 302 מגרש 603

8.12.12. מחזיק דלת אלקטרומגנטי

- מחזיק הדלת יהיה מסוג התקנה ע"י קיר.
- כח אחזקה יהיה 800 ניוטון לפחות.
- מתח הפעלה  $24VDC + 10\%$ .
- זרם פעולה 90 מיליאמפר.
- טמפרטורת עבודה עד 45 מעלות צלסיוס.
- מחזיק הדלת יהיה מדגם מאושר עפ"י תקן ישראלי 1220.

מחזיק דלת אלקטרומגנטי יותקן על ידי הקבלן בכל דלת המפרידה בין שני אזורי אש וייעודה להיות במצב "פתוח בשגרה" (ולהסגר אוטומטית באש).



8.13. מערכת כיבוי אוטומטי בלוח.

כללי

המערכת המתוארת לעיל כוללת אספקה, הובלה, התקנה, חיבור והפעלה של מערכת לכיבוי אוטומטי בגז ללוח חלוקה.

הקבלן יבצע המערכת בכל לוח (חשמל) שהזרם הנומינלי שלו 100 אמפר או יותר.

מרכיבי הציוד הנוגעים למערכת הכיבוי כגון: מיכלי האיחסון, גז הכיבוי, צורת ההפצה ונחירי הפיזור יענו לדרישות המפורטות ב-N.F.P.A מס' A12 וכן E72, המהדורות האחרונות והעדכניות.

- יעשה שימוש אך רק במכלים מקוריים של היצרן כולל ראשי ההפעלה המקוריים.
- יש להציג את קטלוג היצרן עם המספר הקטלוגי לכל רכיב במיכל.
- ציוד מכלים מקורי המאושר להתקנה כולל כל הרכיבים כפי שמופיעים בקטלוג היצרן.
- יש לספק תוכניות הרצה במחשב לכל התקנה.
- משקלי הגז הנקובים בכתב הכמויות הנן כמויות מינימום לריכוז המבוקש.
- ה דרישות הקובעות הן דרישות ה-NFPA הרלבנטיות.
- המניפולד הנדרש יהיה מתוצרת היצרן המקורי. לא יתקבל מכל "מקומי".

22212 - מפרט טכני מעון יום שיקומי שדרות גוש 2828 חלקה 302 מגרש 603

- בכל יציאת מכל יותקן שסתום אל חוזר.
- למניפולד תצורף תעודת הבדיקה בלחץ של היצרן בחו"ל.
- חישוב הריכוז להרצת המחשב הינו מינימום 8.5%.
- מילוי המיכלים יבוצע אך ורק בחו"ל ע"י היצרן. לא יתקבל מילוי מקומי.

מערכת כיבוי אוטומטי ללוח תכיל את המרכיבים הראשיים הבאים:

- רכזת גילוי והפעלה אוטומטית, המהווה את רכזת גילוי העשן הראשית של הפרויקט.
  - גלאים מורכבים מעל חלקו העליון של לוח. בלוח בעל מספר תאים יורכבו גלאים בכמות המתאימה, באופן שיובטח גילוי עשן מוקדם מכל חלק של הלוח.
  - נחירי גז הכיבוי, מותקנים בחלקו העליון של לוח, מעל פתחים המיועדים למטרה זו.
  - צנרת הפצת גז הכיבוי, מותקנת בתוואי ממיכל האיחסון ועד נחירי הפיזור.
  - מיכל איחסון וגז כיבוי, עם ברז חשמלי המופעל על ידי הרכזת הנ"ל. המיכל יותקן מחוץ ללוח החשמל. חיזוק המיכל ייעשה לקיר נישה או חדר חשמל, באמצעות חבקי מתכת. שיחרור המיכל מהחבקים ייעשה באמצעות ברגי פרפר בחבקים עצמם, ללא צורך לפירוק חיבור החבקים לקיר.
  - מד לחץ / תכולה של גז הכיבוי עם סימון התחום התקין.
  - מערכת התראה על ירידת לחץ הגז מתחת למינימום התקין, לרבות חיבור ליחידת כתובת לצורך התראה ברכזת גילוי האש.
- המערכת תותקן בתיאום מלא עם הלוח (ויצרן הלוח) אליו היא מיועדת. כל הפתחים והכיסויים המיועדים לגלאים ולנחירי הכיבוי יבוצעו במקום יצורו של הלוח, ולא באתר.

22212 - מפרט טכני מעון יום שיקומי שדרות גוש 2828 חלקה 302 מגרש 603



תיאור מרכיבי המערכת:

הרכזת:

הרכזת תחובר לנקודות הקצה הבאות:

- גלאים בלוח.
- ברז חשמלי בבלון הגז.
- סליל הפסקה של מפסק ראשי בלוח חלוקה נשוא הכיבוי.
- צופרי אזעקה/נצנצים.
- לחצן/נים ידניים להפעלת הכיבוי.

פעולת המערכת:

- עם גילוי אש/עשן באחד משני אזורי גילוי או בשני אזורים של כל אחד מלוחות החלוקה, תפעיל המערכת את אמצעי האזעקה שלה:

22212 - מפרט טכני מעון יום שיקומי שדרות גוש 2828 חלקה 302 מגרש 603

- צופר פנימי ונורית/ות סימון ברכזת (כמתואר במיפרט ובתקנות)  
- צופרי האזעקה/נצנצים חיצוניים לרכזת.

עם גילוי אש/עשן בשני אזורי הגילוי של המערכת גם יחד, תבצע הרכזת:

- ניתוק מפסק/ים ראשי/ים של לוח נשוא הכיבוי, על ידי מתן פקודה לסלילי ההפסקה שלו.  
- הזרמת גז הכיבוי, על ידי מתן פקודה לברז החשמלי של מיכל איחסון גז הכיבוי.

לאחר העלמות ההתראות מהגלאים ולחיצה על לחצן "ריסט" תיפסק פעולת הצופרים והמערכת תחזור למצב הקודם שלה, מוכנה לפעולה.

#### לחצן כיבוי:

לחצני כיבוי יחוברו בקווים נפרדים לרכזת. לחיצה על הלחצן תפעיל את מערכת הכיבוי ותיתן חווי ברכזת על מיקום הפעלת הכיבוי.

הלחצן יהיה מאושר ANSI/UL 38 מהדורה אחרונה או תקן ישראלי 1220 חלק 6 וישא תו תקן תואם.

#### גז הכיבוי:

- גז הכיבוי יהיה מסוג FM-200 מתוצרת KIDDE או FIKE אשר יכלול את הגז עצמו וכן אספקה ומילוי המיכלים כולל דיחוס בחנקן, שיעשה באתר. הקבלן יספק תעודות בדיקות משקל ולחץ עבור הגז בתוך כל מיכל.

- איכות גז הכיבוי תהיה בהתאם לדרישות ה- N.F.P.A. 12A סעיף 2, 9, A-1.

#### מיכל איחסון:

מיכל איחסון לגז הכיבוי יהיה בהתאם לדרישות המפורטות ב- N.F.P.A. 12A וישא אישור FM -UL.

המיכל יותקן מחוץ ללוח החשמל עבורו הוא מיועד.

שסתום שחרור הגז מהמיכל יופעל בהפעלה חשמלית מהרכזת, או בהפעלה ידנית במקרה הצורך.

ההפעלה החשמלית תיעשה על ידי ברז חשמלי, מופעל במתח הנמוך והישר של הרכזת.

מיכל יהיה בעל נפח מתאים לאיחסון כמות גז הכיבוי תחת לחץ הגז ההודף. תחום האיחסון לא ירד מ- 40 ליברות לרגל מעוקב ולא יעלה על 70 ליברות לרגל מעוקב.

הגז הדוחף יהיה חנקן יבש.

מיכל יהיה מסוג המאפשר מילוי וחידוש במידת הצורך במקומו הקבוע.

22212 - מפרט טכני מעון יום שיקומי שדרות גוש 2828 חלקה 302 מגרש 603

בחזית כל שסתום יהיה מד לחץ המראה את הלחץ במיכל, וכן שלט מוטבע עם משקל המיכל והגז.

המיכל יותקן ויחוזק לקיר בהתאם להוראות היצרן, ובהעדרן - כמתואר לעיל.

#### צנרת ומחברים:

- צנרת ההפצה על כל מרכיביה תהיה מנחושת.

- כל האביזרים והמחברים במערכת יחברו בעזרת אביזרים המיועדים ללחץ של 2000 ליברות.

- במקרה של אביזרים בתברג קוני יהיו האביזרים מתאימים לצנרת ויחברו בעזרת אומים מתאימים ובקוטר מתאים לקטרי הצנרת.

- כל האביזרים לחיבור נחירי הפיזור יהיו לפי תברג חיצוני מסוג N.P.T. בקוטר מתאים בהתאם לחישוב ממוחשב.

- עיגון צנרת לתקרה, קירות ולוח חשמל יעשה בצורה יציבה ויביא בחשבון את העומסים הדינמיים שיפעלו על הצנרת בעת שיחרור הגז.

- בכל מקרה, לא יעלה המרחק המירבי בין העוגנים המחזקים על 180 ס"מ.

#### 8.14 מערכת הגנה נגד פריצה

המערכת המתוארת לעיל כוללת תכנון, אספקה, הובלה, התקנה, חיבור והפעלה של מערכת אלקטרונית אוטומטית לגילוי והתראה של נסיון פריצה למיתקן. המערכת תסופק פועלת, מתוכנתת לדרישות המזמין ומוכנה לשימוש.

התקנת האביזרים, כוונם וחיבורם יבוצע אך ורק על ידי ספק הצידוד או קבלן (משנה) שהתמחותו המוכחת בהתקנת מערכות כנ"ל.

התכנון המוצע מהווה הצעה טכנית ראשונית למיקום הצידוד. הדברים אמורים במיוחד לגבי גלאים אקטיביים ופסיביים, מפסקי גבול ומנעולי ביטול/הפעלה של המערכת. על הקבלן, מיד עם קבלת צו התחלת עבודה, לבצע תכנון מדויק של המערכת כולל הצעות עדכון האיפיון, כפוף לביצועי הצידוד המוצע - עקומות קרינה, רגישויות חריגות, הצעות למישטר עבודה שונה וכו'.

את הצעתו זו על הקבלן לתאם עם מחלקת הבטיחות/בטחון של המזמין.

כל פריט מהמערכת חייב להיות החדש ביותר הקיים בקו הייצור של הספק המקורי של הצידוד, בהתאמה לשימוש במיתקן.

התאמת האופציות הכלולות במערכת (במיוחד ברכזת) לדרישות המיוחדות של המיתקן תיעשה ללא תשלום, וזאת במהלך כל שנת האחריות.

על קבלן המשנה (שבאחריות הקבלן הראשי למיתקני החשמל, אם יש כזה, או לחילופין קבלן מערכת

22212 - מפרט טכני מעון יום שיקומי שדרות גוש 2828 חלקה 302 מגרש 603

ההגנה הנ"ל) להציג מערך שרות הפועל 24 שעות ביממה, והענות לקריאה באתר בתוך 6 שעות מרגע קבלת קריאה טלפונית לשרות. (לא שרותי מוקד...) עם הגשת ההצעה יגיש הקבלן מספרי טלפון הפעילים 24 שעות ביממה חול ומועד, וכן חוזה שרות סטנדרטי.

### רשימת יצרנים:

מרכיבי המערכת יהיו מתוצרת "פימא" ו/או לבחירת המזמין מבין היצרנים הבאים:  
אביזרי קצה: Ademco.  
גלאים חיצוניים: Pulnix / Takex.  
גלאים פנימיים: "סימנס", "ויסוניק", "רוקונט".

### שילוט:

שילוט כל חלקי המערכת הדורשים תיפעול על ידי צוות המזמין או בא כוחו יעשה בשפה העברית, על גבי הציוד. אותיות השילוט תהינה חרוטות או מצולמות, בכל מקרה לא מודבקות.

השילוט יהיה עמיד בשחיקת בדנין ו/או שמנים.

הניסוח של השילוט יובא לאישור המשתמש לפני הביצוע.

### הדגמה וקבלה:

במועד המסירה תערך על ידי הקבלן הדגמה מפורטת של פעולת הציוד על כל מערכות המשנה שלו. עליו לדאוג לסימולציה מתאימה של כל מצב חריג אפשרי. תכנון מבחני הקבלה וההדגמה יעשה על ידי הקבלן ובעזרת אמצעיו.

### תאום עם האדריכל

יש לתאם עם האדריכל ובעלי המלאכה האחרים במיתקן את דרך ההתקנה של אביזרים משוקעים כמו:

- מפסקי גבול לדלתות/חלונות.
- גלאי נפח בהתקנה תה"ט.
- פנל הפעלה מרחוק או מפסקי ביטול/הפעלה.
- מנעולים מיוחדים.

### תאור האביזרים העיקריים:

#### **8.14.1 רכזת התראות**

הקבלן יספק ויתקין באתר רכזת התראות דיגיטלית נגד פריצה ומערכת חיישני קצה.

הנתונים על מצב הגלאים השונים, יתקבלו ברכזת אשר תנתח את הנתונים ותיצור מצב אזעקה בכל מקרה של שינוי במצבם המוגדר.

הרכזת תהיה עם יציאת תקשורת וממשק למערכת בקרת מבנה. המידע בתקשורת יאפשר הפעלת

22212 - מפרט טכני מעון יום שיקומי שדרות גוש 2828 חלקה 302 מגרש 603



תאורה מלאה או אמצעים אחרים שיתוכנתו במערכת בקרת מבנה.

תפעול הרכזת יהיה באמצעות לוח מקשים קובנציונלי, ("פנל הפעלה מרחוק") שיאפשר להגדיר ולשלט על האזורים השונים, לדרך ולנטרל תגובות במערכת כתוצאה מפעולת הגלאים וכיו"ב.

הרכזת תתמוך ב- 2 רמות הרשאה לפחות. רמת טכנאי ורמת משתמש.

כל קווי הגלאים השונים, יהיו מוגנים כנגד נסיון תקיפה ו/או חבלה וכנגד תקלה בקו בטכנולוגית נגדי סוף קו (E.O.L). חיווי על מצב כל ערוץ יהיה ב- 4 רמות:

- מצב רגיעה.
- מצב אזעקה.
- קו הערוץ פתוח.
- קו הערוץ מקוצר.

נגדי סוף קו יחולקו בין המגעים השונים של הגלאים כך שכל מגע יוגן בנפרד. הנגדים יחברו ישירות על פני המגעים בצמוד לבורגי החיבור של כל אביזר ויוגנו מכנית כנגד פירוק או טיפול. המערכת תעביר חיווי בגין שינוי מעל 25% מרמת התנגדות הקו.

ניתן יהיה להגדיר את אזורי הרכזת בכל אחד מהמצבים הבאים:

"אזור מייד" - פתיחת גלאי המוגדר באזור זה, תגרום להתרעה במידה והאזור במצב "דרך" (או "מצב לילה"). ניתן יהיה להגדיר אפשרות בה במצב "מנוטרל" ("מצב יום"), חיווי מפסקי המלכוד יפעילו חיוויים מקומיים בלבד כגון: זמזם מקומי בעמדת השומר וחיוויים חזותיים בפנל הבקרה ובלוח המקשים של הרכזת.

"אזור 24 שעות" - פתיחת גלאי המוגדר באזור זה, תגרום תמיד להתרעה. באזור זה יהיו מוגדרים כל מפסקי המלכוד למיניהם ולחצני אזעקה אישיים. ניתן יהיה להגדיר אפשרות בה במצב "מנוטרל", חיווי מפסקי המלכוד יפעילו חיוויים מקומיים בלבד כגון: זמזם מקומי בעמדת השומר וחיוויים חזותיים בפנל הבקרה ובלוח המקשים של הרכזת. במצב "דרך", יפעלו כל החיוויים כולל צופרים והודעה קולית.

"אזור מושהה" - עם דריכת המערכת, פתיחת גלאי המוגדר באזור זה, לא תגרום להתרעה אלא לאחר פרק זמן שהוגדר כ"זמן שהיית יציאה" וכנ"ל גם לגבי "זמן שהיית כניסה". באזור זה יהיו מוגדרים הגלאים שבמסלול היציאה והכניסה לאתר.

ניתן יהיה לבחור/להגדיר ולנתב את צורת תגובות הרכזת לאמצעים כגון: סירנה, חייגן וכד'.

#### אופן הפעולה:

הרכזת תתפקד בארבעה מצבי פעולה עיקריים:

- מצב "דרך מלא".
- מצב "יום".
- מצב "לילה".

22212 - מפרט טכני מעון יום שיקומי שדרות גוש 2828 חלקה 302 מגרש 603

במצב "דרוך מלא", כל שינוי במצב גלאי המוגדר באזור "דרוך מלא" יגרום להפעלת כל החיוויים שהוגדרו לגביו בהתאם, כגון: הפעלת אזעקה, השמעת הודעה קולית, זמזם מקומי, חייגן מדפסת אירועים וכד'.

איפוס אזעקה יהיה באמצעות שילוב לחצנים: "אישור" ו"איפוס". לא ניתן יהיה "לאפס" אירוע, טרם ביצוע "אישור" קודם לכן.

במצב "יום", כל שינוי במצב גלאי באזור "מנוטרל" יציג חיווי חזותי בלבד שיתקבל על גבי פנל ההפעלה של הבקר המרכזי ובלוח המקשים של הרכזת.

במצב "לילה", כל שינוי במצב גלאי המוגדר באזור "לילה" יגרום להפעלת כל החיוויים שהוגדרו לגביו בהתאם, כגון: הפעלת אזעקה, השמעת הודעה קולית, זמזם מקומי, חייגן וכד'.

מצב "עקיפה" יאפשר למפעיל לבטל אזור באופן זמני. יציאה ממצב זה תהיה או ע"י ביטול מצב ה-"עקיפה" לאותו אזור או במעבר הבא של המערכת ממצב "מנוטרל" למצב "דרוך יום/לילה".

#### 8.14.2. חיוויי המצבים

לכל ערוץ וערוץ ברכזת יהיה חיווי על גבי עמדת/ות ההפעלה המשניות/ לוח המקשים של הרכזת.

מצב אזעקה בערוץ, ילווה בתגובות הבאות:

- נורית לחצן האזור תהבהב בצבע אדום עם כיתוב "אשר אירוע"
- חיווי קולי מקומי מזמזם בתדר 2 Khz מקוטע.
- יופעלו צופרים במתחם האתר.
- יופעל חייגן למוקד.
- יופעל חייגן טלפון עם הודעה מוקלטת.
- תופעל היציאה למערכת בקרת מבנה.

כאמור, הרכזת תתמוך באפשרות בחירת החיוויים כולם או חלקם לכל ערוץ וערוץ.

אישור אירוע ואיפוס אירוע יהיה רק באמצעות "מורשים". מנגנון זיהוי "מורשים" יקבע עם המזמין, והוא יהיה "סיסמא" או "מפתח" או שילוב של שניהם.

"אישור" אירוע אזעקה יהיה במתכונת הבאה:

לחיצה על לחצן "אשר אירוע", יגרום לנורית לשנות את צבעה לירוק מהבהב עם כיתוב "אפס אירוע". במצב זה יפסקו החיוויים הקוליים אך לא החזותיים.

"איפוס" אירוע אזעקה יהיה במתכונת הבאה:

- לחיצה על לחצן "אפס אירוע" תבטל את החיוויים החזותיים.
- תפעיל את המסרים שהשתחררו כאשר עברו למצב אזעקה.

כל זאת בתנאי וגורם האזעקה חזר למצב שיגרה טרם ל"איפוס". היה וגורם האזעקה לא נוטרל, הנורית תמשיך להבהב בקצב של 1 הבהוב לשניה ולא ניתן יהיה לדרוך שוב את המערכת אלא אם

22212 - מפרט טכני מעון יום שיקומי שדרות גוש 2828 חלקה 302 מגרש 603

אכן נוטרל גורם האזעקה.

במקרה של תקלה בגלאי (לדוגמה), ניתן יהיה לבטלו באופן חד פעמי וכך לאפשר את דריכת המערכת.

#### 8.14.3. מעקף אזור (Bypass).

הגישה למעקף אזור תהיה במצב "מנוטרל" בלבד ובאמצעות הקשת קוד משתמש ופניה למעקף באזור הרצוי.

עם הגדרת האזור, תתקבל על גבי מסך התפעול הודעה המצביעה על כי האזור נמצא ב- "מעקף" (או "מנוטרל". הנוסח המדויק ייקבע על ידי המזמין).

בדריכת המערכת, אזור זה לא יתפקד ותגובות הגלאים המוגדרים באזור זה, לא יפעילו את מערכת החיוויים.

ניתן יהיה להגדיר מצב "מנוטרל" באופן חד פעמי בלבד. דריכת מערכת לאחר ניטרול בו יש גלאים במעקף, תבטל מצב זה והגלאים שנעקפו, ישולבו בדריכת המערכת.

#### 8.14.4. חייגן טלפון

במידה והרכזת המוצעת לא תכלול חייגן מובנה, יבצע הקבלן בתיבת הרכזת חייגן חיצוני (בכל מקרה יוגן באמצעות מפסק מילכוד Tamper Switch).

החייגן יהיה כדוגמת Visonic דגם DL-125C או שווה ערך.

החייגן יהיה חייגן דו-ערוצי. בכל ערוץ תהיה אפשרות להודעה קולית שונה.

הקלטת ההודעות תהיה מקומית בזמן מינימלי כולל של 20 שניות.

בכל ערוץ תהיה אפשרות חיוג ל- 4 מספרי טלפון שונים, (עד 20 ספרות לכל מספר).

החיוג בשיטת טונים ו/או פולסים.

נתוני הגדרות החייגן כולל ההודעות הקוליות, ישמרו ע"ג רכיב EEPROM.

מתח העבודה של החייגן יהיה זהה לזה של הרכזת.

ציוד לתקשורת חיצונית יהיה מטיפוס המאושר על ידי משרד התקשורת לשימוש המיועד (חיוג אוטומטי, משדר מצוקה).

מספר ערוצי החיוג האוטומטי יהיו לפי כתב הכמויות.

הפעלת הציוד מתואמת ליציאות הרכזת.

#### 8.14.5. זיוד ושילוט.

22212 - מפרט טכני מעון יום שיקומי שדרות גוש 2828 חלקה 302 מגרש 603

### כללי:

הרכזת תותקן בארון פח בעובי 1 מ"מ לפחות, דלת ארון הפח תינעל באמצעות 4 ברגי פח לפחות. הארון יהיה צבוע בצבע אפוקסי שרוף בתנור בגוון שיתואם עם המזמין.

דלת ארון הרכזת תוגן באמצעות מפסק מלכוד (Tamper), כך שפתיחת דלת הארון תיצור התרעה. לא ניתן יהיה לפתוח את הדלת הקדמית ללא קבלת התרעה אלא אם בוצע ניטרול למפסק המלכוד הנ"ל, ע"י בעל הרשאה מתאימה.

### חיבורי תקשורת

הרכזת תצויד במחברים (פלגים) סטנדרטיים לתקשורת (D Type).

### הזנות מתח:

הרכזת תפעל במתח הרשת 230 Vac 50 Hz. אפיון מתח הכניסה הנדרש לרכזת יאפשר סטיות תקניות במתח ותדר, דהיינו 5% סטיות מתח לכל כוון, ו-1% בתדר.

כניסת מתח הרשת לרכזת תהייה דרך מסנן הגנה מובנה, פנימי לרכזת, כנגד רעשי RF וכנגד מתחי שיא גבוהים של עד 1.5 KV.

יחידות הקצה והגלאים באתר, יוזנו מספק הכח של הרכזת ו/או מספקים מוגנים כנגד הפסקות חשמל עם גיבוי אינטגרלי, שיותקנו בנקודות מוסכמות באתר. במקרה זה האחרון יהיו הספקים חלק אינטגרלי של המערכת ולא יהיו למדידה.

כל מכלול המכיל רכיבים יהיה מורכב על גבי מעגל מודפס הניתן להחלפה בצורה קלה באמצעות מחבר מהיר. כל מכלול הכולל מעגל מודפס או כל רכיב אחר העומד בפני עצמו כולל גם מארז מגן.

הקבלן יספק תכנית חשמלית וסכמת הצבת רכיבים לכל מכלול מעגל מודפס. הקבלן יחזיק ברשותו מלאי מכלולים להחלפה במידת הצורך.

### שילוט

לכל מכלול ממרכיבי רכזת ההתראות, יהיה שילוט בעברית המתאר בברור את תפקידו.

אותיות שילוט תהיינה בשיטת Metalphoto או בחריטה ובכל מקרה לא באותיות מודבקות.

השילוט יהיה עמיד בפני שחיקת בנזין ו/או שמנים ו/או חמרי ניקוי למיניהם.

נוסח השילוט בתאום ובאישור המזמין טרם לביצוע.

### 8.14.6 גלאי תת-אדום פסיבי (Passive infrared detector).

הגלאי יהיה מטיפוס המתקדם ביותר הקיים בשוק, כדוגמת "ויסוניק" דגם SRN-2000.

22212 - מפרט טכני מעון יום שיקומי שדרות גוש 2828 חלקה 302 מגרש 603



הנדסת פרויקטים ומערכות  
Project Engineering & Systems

משרדנו: רח' פסח לב 11 לוד, א.ת. צפוני, קומה 1  
משלוח דואר: רח' ההסתדרות 27 לוד, 7139914  
טל: 073-7530020 נייד: 050-3932222 פקס: 077-4703557  
Engnaim2@nb-eng.co.il

תכונות עיקריות נדרשות:

- עדשות כיסוי ניתנות להחלפה. תחום הכיסויים של העדשות יהיה:

**סטנדרטי**, בעל 36 קרניים, בפתיחה אופקית של 90 מעלות, כיסוי אנכי באמצעות שלוש "שכבות" של קרניים, לטווח גילוי מירבי של 18 מטר.

**מינוד**, לפי המקרה, ולרבות גם **פרוזדורים** ארוכים עם יכולת גילוי של עד 35 מטר, תחומי כיסוי **רחבים** במיוחד עם "פתיחה" של עד 140 מעלות, "וילון", **משולב** עם כיסוי בתחום אנכי רחב (מדרגות, חדרים) וכיו"ב.

- ניתן יהיה לכוון את מרכז הגלאי במישור האופקי בתחום של עד 30 מעלות, ובמישור האנכי בתחום של 20+-10 מעלות.

- הגלאי יצויד בנורית סימון לגילוי, (לשימוש בעת הכוונים) ניתנת לניטרול על ידי מפסק פנימי בגלאי.
- הגלאי יצויד בממסר אזעקה, 0.5 אמפר, 24 וולט.
- הגלאי יצויד בהגנה נגד נסיון פתיחה, Tamper עם מגע יבש נפרד, 0.5 אמפר 24 וולט.
- תחום הכיסוי (רגישות) יהיה ניתן לבחירה בתחום שבין 50% ל-100%.
- ניתן יהיה לבחור בכמות הפולסים הנדרשים לאזעקה, בין אחד ל שלושה.
- הגלאי יהיה מוגן מהפרעות רדיו עד לתדר של 1,000 מג"ה, לרבות שידור בהספק של 20 ואט ממרחק של 1.2 מטר מהגלאי בכל תחום התדרים עד הנ"ל.
- הגלאי יהיה פירוואלקטרי, בעל אלמנט גילוי כפול.
- הגלאי יעמוד בתכונותיו בטמפרטורות שבין -20 ועד 60 מעלות צלזיוס.
- הגלאי יהיה ניתן להתקנה בתצורות שונות, לרבות אופקית.
- מתח העבודה של הגלאי יהיה בין 9 ל- 16 וולט. זרם הצריכה יהיה כ- 20 מיליאמפר.

#### 8.14.7. גלאי תת-אדום פסיבי תקרתי

הגלאי יהיה להתקנה מתחת לתקרה, עם תחום כיסוי של 360 מעלות.

הכיסוי יהיה באמצעות לא פחות מ- 31 קרניים כפולות.

תחום הגנה אפקטיבי - רדיוס של 7 מטרים מגובה של כ- 2.5 מטרים.

הגלאי יהיה מוגן קרינת רדיו ושדות אלקטרומגנטיים (RFI+EMI).

הגלאי יכלול מעגל קיזוז לשינויי טמפרטורת סביבה.

הגלאי יכיל מגע גבול להגנה נגד פתיחה (Tamper switch) ודיודת הגנה מפני חיבור מתח הזנה בקוטביות הפוכה.

22212 - מפרט טכני מעון יום שיקומי שדרות גוש 2828 חלקה 302 מגרש 603



הנדסת פרוייקטים ומערכות  
Project Engineering & Systems

משרדנו: רח' פסח לב 11 לוד, א.ת. צפוני, קומה 1  
7139914, לוד, רח' ההסתדרות 27, 077-7530020 נייד: 050-3932222 פקס: 077-4703557  
Engnaim2@nb-eng.co.il

הגלאי יתאים לעבודה עם הרכזת המוצעת.

אפשרות בחירה בין 1 עד 3 פולסים לאזעקה.

גלאי תת-אדום תקרתי עם כיסוי של 360 מעלות:



#### 8.14.8. גלאי שבר זכוכית.

- להתקנה תקריתית, לכיסוי של 360 מעלות בטווח של 8 מטרים.
- הגלאי יהיה לפעולה בטווח טמפרטורת הצפוי במיתקן, אך לא פחות מ- 55 מעלות צלזיוס.
- מגע אזעקה יהיה ל- 3 שניות לפחות, למיתוג של 50 ו.א.
- הגלאי יכיל התקן בדיקה עצמית מחזורית, עם מגע תקלה.
- הגלאי יפעל לזכוכית רגילה, זכוכית מצופה, זכוכית מחוסמת, זכוכית משורינת (עם חוטים פנימיים) וזכוכית מותזת חול.
- הגלאי יכיל חווי Led לאזעקה (עם זיכרון), Led לציון אספקת מתח ו- Led לציון מצב Test.

#### 8.14.9. מגע גבול שקוע במשקוף דלת

מגע הגבול (להלן החישן) יהיה להתקנה משוקעת במשקוף הדלת, כאשר המגנט הקבוע משוקע בכנף הנעה, רחוק מהציר (מעל אזור הידית). המגע יהיה לזרם נומינלי שאינו קטן מ- 100 מיליאמפר, ולמתח שאינו נופל מ- 48 וולט. תחום החישה של החישן יהיה  $\frac{1}{2}$ ". קוטר החישן יהיה כ-  $\frac{3}{4}$ ". החישן יתאים גם להתקנה גם בדלתות פלדה. החישן יהיה מתוצרת "אדמקו" (Ademco) א.ש.ע.

מגע מגנטי משוקע בדלת, עם רגישות המאפשרת עד 19 מ"מ מרחק בין פני האביזרים:

22212 - מפרט טכני מעון יום שיקומי שדרות גוש 2828 חלקה 302 מגרש 603



#### 8.14.10. גלאי אופטי אינפרא-אדום אקטיבי.

בארבעה מקומות שייבחרו על ידי המזמין תותקנה מערכות גלאים אקטיביות. מרכיבי המערכת יהיו על פי המפרט הבא:

הגלאי יהיה להתקנה פנימית או חיצונית, מוגן כל מזג אויר, להתראה על מעבר חפץ בתחום האזור המוגן שבין המשדר והמקלט.

שיטת ההגנה תהיה באמצעות שידור (וקליטה) של זוג קרני אור אינפרא אדום, מסונכרנות בינהן.

מערכת הגלאי כוללת משדר ומקלט מסונכרנים.

המערכת תהיה מתוצרת "פולניקס" א.ש.ע.

תכונות עיקריות:

- טווח פעולה יעיל - לפי כתב הכמויות. ( 20 או 40 או 60 או 120 מטר בהתקנה חיצונית, וערכים כפולים מהנ"ל (לפחות) בהתקנה פנימית).
- מבנה המערכת יהיה מוגן מנסיון פירוק או הסרת המכסה. (Tamper Proof) ההגנה תתקבל על ידי מגע יבש, נפתח בתקלה.
- ניתן יהיה לכוון את משך הפרעת הקרן לקבלת התרעה בתחום שבין 50 ועד 500 מילישניות.
- התשדורת של האור תהיה בקצב של כ- 1000 פולסים בשניה.
- אות (מוצא) ההתראה יהיה על ידי מגע יבש, למתח מיתוג של עד 28 וולט זרם ישר של 0.2 אמפר.
- מערכת אלקטרונית הכוללת מודולציה כפולת תדרים ולולאה נעולת פאזה.
- תדרים שונים לבחירה, על מנת לאפשר התקנה של הגלאים בסמיכות ללא הפרעה אחד לשני.
- נורית אזעקה ניתנת לכיבוי אוטומטי או להישלט באופן ידני.
- אינדיקציה לעוצמת הקרן להתקנה קלה ומדויקת.
- בדיקת עוצמת קול משלבת רמקולים במקלט. עוצמת קול מקסימלית מתקבלת כאשר עוצמת הקרן היא בשיאה. אפשרות ליישור קרניים ווקאלי ו-וויזואלי.
- נורית חיווי נדלקת בכדי לדווח על מצב רגישות נמוך כאשר הקרן המגיעה חלשה מידי.
- יציאה למוניטור לבדיקת עוצמה אופטימלית של הקרן.

22212 - מפרט טכני מעון יום שיקומי שדרות גוש 2828 חלקה 302 מגרש 603

- מודול למשלוח "התרעה על סביבה קשה" באופן אוטומטי כאשר עוצמת האות הנקלט חלשה מהרמה המינימלית המקובלת.
- מערכת סילוק רעשים להבטחת חסינות מפני הפרעות גלי רדיו והשראה חשמלית.
- לאחר זיהוי התראה, תישלח המערכת את אות ההתראה למשך שתי שניות לפחות (לכוון הרכזת).
- תהיה אפשרות לכוון את רוחב תחום הרגישות של הקרן.
- המערכת תהיה מצוידת במנגנון בקרה אוטומטי של הגברה (AGC)
- המערכת תעמוד בטמפרטורות סביבה של אזור ההתקנה. באחריות הקבלן להגן על הציוד מפני קרינה ישירה והתחממות יתר. טמפרטורת המינימום לא תרד מתחת ל- 10 מעלות מתחת לאפס.
- ניתן יהיה לכוון את זווית ההקרנה/קליטה של היחידות בתחום של 5 עד 15 מעלות במישור האנכי (בהתאם לטווח הציוד) ו- 90 מעלות במישור האופקי.
- מתח הפעולה של המערכת יתאים למתח האספקה של ציוד הרכזת.

גלאי אקטיבי להתקנה חיצונית, ארבע קרניים:



#### 8.14.11. פנל דריכה – ניטרול:

הקבלן יתקין בכל מבנה פנל הפעלה וניטרול.

ניתן יהיה לדרוך המבנה הרלבנטי בלבד, ו/או את כל המערכת, על פי הנחיות המזמין.

הפנל יאפשר את דריכת המערכת, ניטרולה ותיכנותה. הפנל יכיל את כל המידע הרלבנטי לגבי מצב הרכזת / המערכת ואביזרי הקצה. תהיה תצוגה בעברית לכל הנתונים.

פנל הפעלה וניטרול:

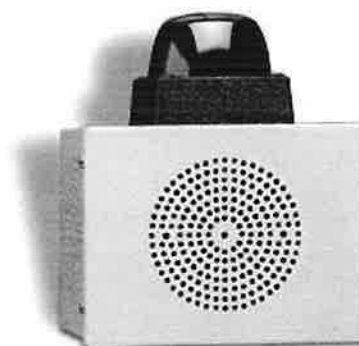
22212 - מפרט טכני מעון יום שיקומי שדרות גוש 2828 חלקה 302 מגרש 603





### 8.14.12. סירנה

הסירנה תזווד בקופסת פח עובי דופן 1.5 מ"מ, מגולוון צבוע או פוליקרבונט עמידה בקרינה. עצמת הקול הנדרשת - 98 ד"ב במרחק 3 מ' מהסירנה המזוודת. מכסה הקופסה יהיה מוגן מפתיחה בלתי מורשת כמתואר, ע"י מפסק פנימי. התקן הצפירה יוגן על ידי גריל קדמי באופן שלא יאפשר החדרת כלי זר להשחתת הנ"ל. הקופסה תצויד במנורת סימון אינטגרלית. סירנה אלקטרונית עם הגנה נגד פתיחה, ומנורת אזהרה:



### 8.14.13. משדר אלחוטי

המערכת תכלול משדר אלחוטי ומקלט תואם שיותקן אצל מוקד הבקרה של המתקן, הנמצא מחוץ למתחם הפרויקט. מיקום המקלט יוצג על ידי המזמין והמערכת תהיה מתואמת עם המתקן הקיים.

22212 - מפרט טכני מעון יום שיקומי שדרות גוש 2828 חלקה 302 מגרש 603

#### 8.14.14. מוליכים

- התקן החיבור בין חלקי המערכת יהיו מוגנים מפני קצר, נתק או שינוי התנגדות בערך העולה על 20% מהערך הראשוני לו כוונה המערכת.
- קופסאות חיבורים תהינה משוריינות, עם מפסקי מילכוד כנגד ניסיון פתיחה בלתי מורשה. מפסק המילכוד יחובר לערוץ הקבוע של המערכת.
- כל המוליכים הפנימיים (שבתוך מבנה) יהיו רב גידיים, גמישים, בעלי 7 גידים לפחות בכל מוליך. חתך כל מוליך לא יקטן מ - 0.6 מ"מ.
- כל המוליכים (כבלים) החיצוניים אם יהיו כאלה יהיו מותקנים אך ורק בתוך צנרת מגן. הצנרת תהיה משוריינת, מגולוונת, ועם מעטה פלסטי.
- כל קופסאות המעבר החיצוניות (אם תהיינה כאלה) תהיינה משוריינות, אטומות למים ואבק, מיצקת אלומיניום. אין לבצע חיבורים מחוץ למבנה מוגן.
- שיטת חיבור קצות מוליך - לפי המיפרט הכללי.
- המוליכים יסומנו בקצותיהם על ידי שרול מתכווץ מסופרר כדוגמת FLEXIMAR (פלקסימרק).
- הכבלים יהיו רציפים בכל המיתקן, ללא חיבורי ביניים להוציא חיבורים בקופסאות חיבורים מוגנות כמתואר.
- נגדי סוף קטע יפוצלו בין המפסקים השונים המחוברים על ערוץ משותף. מקום חיבור הנגד - על אביזר הקצה (המפסק) עצמו.
- כל כבל יכיל מוליכים "שמורים" בכמות העולה על 20% ממספר המוליכים שבשימוש בפועל, אך לא פחות מ - 4 מוליכים שמורים. (להוציא כבלים במערכות דיגיטליות ממוענות).
- במערכות ממוענות יהיה הכבל בכמות גידים בהתאם לדרישת המערכת, אך לא פחות מחמישה גידים עבור כבל תקשורת ראשי (לולאה או עניבה), ולא פחות משלושה גידים לכבל לחיישן או אביזר קצה "סופי".

#### 8.15. אופני מדידה מיוחדים:

בנוסף לאמור בכל מקום אחר, יהיו מחירי היחידה המופיעים בהצעת הקבלן כוללים את כל המתואר במפרטים הרגילים והמיוחדים, ונוגע לאותו סעיף. לדוגמא, מבלי לפגוע בכלליות האמור לעיל:

כל המתואר במפרט מיוחד זה כלול בהצעת הקבלן ולא ישולם עבורו בנפרד או במיוחד. היה ונושא זה או אחר יפורט בכתב הכמויות - ישולם עבורו רק פעם אחת, במסגרת הסעיף המפורט הנ"ל. כל אשר לא פורט בנפרד ותואר במפרט - כלול בהצעת הקבלן, כאמור.

מחיר נקודה בהצעת הקבלן כולל את כל החומרים האביזרים והעבודות המתוארות במפרטים - הן הכלליים והן המיוחדים - ונוגעים לאותה נקודה.

מחיר מערכת אלקטרונית כולל את כל המרכיבים ומערכות המשנה ומערכות האספקה הנלוות לרבות התוכנות, עבודות התיכנות וההטמעה, שיחד מהווים מערכת המבצעת את כל הנדרש במפרטים הרלבנטיים, חומר ועבודה.

#### אספקה על ידי גורם אחר:

אספקת המידע, התיאום וכל המתואר במקרים של אספקת אביזרים או עבודה על ידי אחרים יהיה 22212 - מפרט טכני מעון יום שיקומי שדרות גוש 2828 חלקה 302 מגרש 603

ללא תשלום נוסף או מיוחד.

### ספר המתקן

הכנה ומסירה של "ספר המתקן" על עותקיו ולרבות תוכניות ממוחשבות כמפורט במפרט המיוחד יהיו כלולים במחירי העבודה ולא ישולם עבורו במיוחד או בנפרד.

### הדרכה

ביצוע הדרכת תיפעול ותחזוקה של כל המתקן על מערכתיו כמתואר במפרט המיוחד יהיה כלול במחירי העבודה ולא ישולם עבורם במיוחד או בנפרד.

### הארקת תעלות כבלים

כל המתואר בהארקת תעלות כבלים יהיה כלול במחירי התעלה ולא ישולם עבורו במיוחד או בנפרד. מוליך הארקה ראשי (בלבד) המותקן בתעלה לצורך זה יהיה למדידה.

### התקנת כבלים מעכבי בעירה

במחיר כבלים מעכבי בעירה כלולות גם כל המשמעויות המיוחדות והנוספות של אמצעי ההובלה עבורם, לרבות ברגים, צינורות, מתלים לתעלות, תעלות, קופסאות חיבורים ומעבר וכיו"ב – כולם לעמידה בתקן הרלבנטי כמתואר במפרט המיוחד.

### הארקת אביזרים

לא ישולם בנפרד או במיוחד עבור הארקות אביזרים כמתואר במפרט המיוחד ומחירם יהיה כלול במחיר הנקודה, העבודה או האביזר הנוגעים בדבר.

### מגעי עזר לבקרת מבנה

מגעי עזר השמשים כהכנה לבקרת מבנה וכל המתואר בסעיף הרלבנטי לא יהיו למדידה ומחירם יהיה כלול במחיר הציווד המתאים.

### תכולת מחירי לוח וציווד:

- מחיר לוח כולל הובלה, פריקה העברה התקנה חיבור והפעלה במקום המיועד באתר.
- השטח המפורט בכתב הכמויות עבור "מבנה לוח" אפשר שיהיה ליותר מאשר לוח בודד.
- מחיר ציווד שבהצעת הקבלן יינתן עבור ציווד מורכב מחווט ומחובר בלוח, תואם את זרם הקצר המתחייב במקום ההתקנה.
- מחירי כל המתואר בסעיפי פרק "לוח חשמל" דלעיל כלול במחיר לוח או אביזריו ולא ישולם עבורם בנפרד או במיוחד.

### מחיר מאמ"ת

22212 - מפרט טכני מעון יום שיקומי שדרות גוש 2828 חלקה 302 מגרש 603



הנדסת פרויקטים ומערכות  
Project Engineering & Systems

משרדנו: רח' פסח לב 11 לוד, א.ת. צפוני, קומה 1  
משלוח דואר: רח' ההסדרות 27 לוד, 7139914  
טל: 073-7530020 נייד: 050-3932222 פקס: 077-4703557  
Engnaim2@nb-eng.co.il

לא תשולם תוספת או מחיר מיוחד עבור מאמ"ת בעל בסיס גדול מהנדרש בתיכנון או בכתב הכמויות  
עקב סטנדרטים של ספק / יצרן הציוד. לדוגמא:

- נדרש בתיכנון מאמ"ת 100\*3 אמפר, לכיול בתחום 63 עד 100 אמפר.
- בכתב הכמויות מופיע מאמ"ת עד 100 אמפר בסעיף מסוים, ואילו בסעיף אחר מופיע מאמ"ת עד 160 אמפר.
- ליצרן הציוד המסופק בפרויקט הספציפי אין בסיס עד 100 אמפר, אלא בסיס עד 125 אמפר, המכוסה בסעיף "עד 160 אמפר" מבחינת המחיר.
- למרות זאת, עבור הדרישה דלעיל ישולם רק כפי שמופיע בכתב הכמויות תחת הסעיף "מאמ"ת עד 100 אמפר", אף על פי שסופק מאמ"ת בעל בסיס גדול יותר (125 אמפר).

### מחיר מא"ז

מחיר חיגור שני מא"זים או יותר יהיה כלול במחיר המא"זים ולא ישולם בעדו (של החגור)  
בנפרד.

### שילוט אביזרים

כל המתואר בשילוט אביזרים כלול במחיר האביזר ו/או הנקודה ולא ישולם עבורו במיוחד.

### גופי תאורה

מחירים לרבות פתחים והכנות אחרות כנדרש בתקרות ביניים, תקרות קונסטרוקטיביות או מחיצות  
מכל סוג.

### מדידת נקודות

לא תהיה הפרדה בין מדידת נקודות בהתקנה גלויה למדידת נקודות בהתקנה סמויה, או בין  
מדידת נקודות במתקן משורין שמחוץ למבנה לבין מדידת נקודות ב מתקן פלסטי בתוך מבנה אלא  
אם מופיע בנפרד בכתב הכמויות.

### הארקת יסוד

המדידה בכתב הכמויות תהיה עבור הטבעת ההיקפית בלבד (מטרים אורך) אך המחיר יכלול את כל  
האמור בסעיף "הארקת יסוד" של המפרט הטכני המיוחד דלעיל.

### איטום מעבר נגד אש

המדידה של "איטום מעבר נגד אש" תהיה קומפלט לכל פתח שגודלו 8 דצמ"ר (שמונה דצימטר  
רבועים). פתחים במידות גדולות יותר ימדדו "פרו-רטה". גודל הפתח - שטח חזית אחת שלו.

### נקודת איטום מעברי כבלים למקלטים

המדידה של "נקודת איטום... למקלטים" תהיה בשיטה של "קומפלט" למרחב מוגן מכל סוג  
שהוא, כשבמחיר כלולים כל העבודות והחומרים המתוארים, עבור כל הכבלים המיועדים לעבור דרך

22212 - מפרט טכני מעון יום שיקומי שדרות גוש 2828 חלקה 302 מגרש 603



הנדסת פרויקטים ומערכות  
Project Engineering & Systems

משרדנו: רח' פסח לב 11 לוד, א.ת. צפוני, קומה 1  
משלוח דואר: רח' ההסתדרות 27 לוד, 7139914  
טל: 073-7530020 נייד: 050-3932222 פקס: 077-4703557  
Engnaim2@nb-eng.co.il

אותו מרחב.

### נקודת מתח נמוך מאד

המדידה כוללת גם את החלק היחסי של הקו או המעגל או התוואי עד מוקד המערכת.

### גילוי אש וכיבוי אוטומטי בגז

במערכת גילוי אש ועשן ימדדו האלמנטים הבאים בלבד:

- גלאי אש ועשן למיניהם.
- רכזת גילוי עשן על כל מרכיביה.
- יחידות כתובת, כולל מארז - כאשר אינו כלול בגלאי או באביזר קצה אחר.
- אביזרי קצה כמו צופרים, נצנצים וכיו"ב.
- חווט נקודת קצה מכל סוג הוא. תשתיות צנרת נמדדות בנפרד.

לא ימדדו מודולי בידוד של העניבות, שמחירם יהיה כלול במחיר הרכזת. לא תהיה הבחנה במדידה של יחידות הכתובת בין יחידת כתובת לגלאי, או יחידת כתובת לברז חשמלי, או כל יחידת כתובת אחרת.

כל הדרוש לפעולתה המושלמת של הרכזת, לרבות ספקי כוח, מארזים, מודולים למיניהם, סלי כרטיסים, תיכנות, שילוט וכיו"ב - כלולים במחיר הרכזת ולא ישולם עבורם במיוחד או בנפרד.

לא ימדדו אמצעים מיוחדים כאשר דרושים עבור אביזרי קצה בהתקנה שקועה או בהתקנה גלויה.

### רכזת גילוי אש ועשן

מחירה לרבות מערכת אספקת מתח ומערכת גיבוי עם מצברים, צופר פנימי, אזורי הפעלה לכל מערכות הכיבוי האוטומטי, מדפי העשן, מנעולי הדלתות, הצופרים וכיו"ב, התיכנות, ההדרכה והמסירה.

### מערכת דווח והפעלה לכיבוי אש אוטומטי

לרבות יחידת דווח מלחצן אש ידני להפעלת כיבוי, יחידת הפעלה לברז חשמלי או נפץ של התקן הכיבוי, יחידת הפעלה למנורת הפינוי והאזהרה "כיבוי הופעל", יחידת דווח לירידת לחץ במיכל הכיבוי וכל החיבורים ביניהם.

### נקודת תשתית או חווט מערכת גילוי וכיבוי אש אוטומטית

נקודת תשתית כוללת את המובילים עבור כל הנקודות המשתתפות במערכת הכיבוי האוטומטי:

- הגלאים בנשוא הכיבוי.
- מנורת הסימון בנשוא הכיבוי.
- יחידות הדווח וההפעלה עבור מערכת הגילוי והכיבוי.
- מנורת האזהרה והסימון שלפני הפעלת הכיבוי.

22212 - מפרט טכני מעון יום שיקומי שדרות גוש 2828 חלקה 302 מגרש 603



הנדסת פרויקטים ומערכות  
Project Engineering & Systems

משרדנו: רח' פסח לב 11 לוד, א.ת. צפוני, קומה 1  
משלוח דואר: רח' ההסתדרות 27 לוד, 7139914  
טל: 073-7530020 נייד: 050-3932222 פקס: 077-4703557  
Engnaim2@nb-eng.co.il

- ברזי ההפעלה / הנפצים להתנעת תהליך הכיבוי.

נקודת חווט של מערכת כיבוי אש אוטומטית כוללת את החווט והחיבורים של כל הנקודות הנ"ל.

שם הקבלן.....חתימת הקבלן.....

22212 - מפרט טכני מעון יום שיקומי שדרות גוש 2828 חלקה 302 מגרש 603



הנדסת פרוייקטים ומערכות  
Project Engineering & Systems

משרדנו: רח' פסח לב 11 לוד, א.ת. צפוני, קומה 1  
משלוח דואר: רח' ההסתדרות 27 לוד, 7139914  
טל: 073-7530020 נייד: 050-3932222 פקס: 077-4703557  
Engnaim2@nb-eng.co.il