



לביצוע
למכר
לשיון

ביה"ס חדשני 602-שדרות



מהדורה

תאריך
13.05.2024

מספר הגיליון
100-200-300-400

רשימת גיליונות

רשימת גיליונות- תכניות

מספר גיליון	תוכן	סטטוס	מהדורה	תאריך
000-00	תכניות מחהטות	למכר	1	14.04.2024
100-00	תכנית קומת קרקע A+M	למכר	1	14.04.2024
100-01	תכנית קומת קרקע B+C	למכר	1	14.04.2024
100-02	תכנית ריצוף קומת קרקע A+M	למכר	2	13.05.2024
100-03	תכנית ריצוף קומת קרקע B+C	למכר	2	13.05.2024
100-04	תכנית תקרה קומת קרקע A+M	למכר	1	14.04.2024
100-05	תכנית תקרה קומת קרקע B+C	למכר	1	14.04.2024
101-00	תכנית קומה א A+M	למכר	1	14.04.2024
101-01	תכנית קומה א B+C	למכר	1	14.04.2024
101-02	תכנית ריצוף קומה א' A+M	למכר	2	13.05.2024
101-03	תכנית ריצוף קומה א' B+C	למכר	2	13.05.2024
101-04	תכנית תקרה קומה א' A+M	למכר	1	14.04.2024
101-05	תכנית תקרה קומה א' B+C	למכר	1	14.04.2024
102-00	תכנית גגות A+M	למכר	2	22.05.2024
102-01	תכנית גגות B+C	למכר	2	22.05.2024
103-00	תכנון קיוסקים - ק"א	למכר	1	14.04.2024
103-01	תכנון קיוסקים - פיתוח שטח	למכר	1	14.04.2024
103-02	פרטי קיוסקים	למכר	1	14.04.2024
104-00	גיליון ביתן שומר	למכר	1	14.04.2024
105-00	פרטים	למכר	3	22.05.2024
105-01	פרטים	למכר	0	22.05.2024
106-00	תכנית ניקוז פלטפורמה	למכר	2	13.05.2024
200-00	חתכים א-א, ב-ב	למכר	1	14.04.2024
200-01	חתכים ג-ג, ד-ד	למכר	1	14.04.2024
200-02	חזיתות וחתכי בניסות מבנים	למכר	0	14.04.2024
200-03	חתכים מפורטים	למכר	1	14.04.2024
300-00	חזית דדומית, חזית צפונית	למכר	1	14.04.2024
300-01	חזית מזרחית, חזית מערבית	למכר	1	14.04.2024
400-01	A מדדגת מבנה	למכר	1	14.04.2024
400-02	B מדדגת מבנה	למכר	1	14.04.2024
400-03	C מדדגת מבנה	למכר	1	14.04.2024
400-04	T מדדגת	למכר	1	14.04.2024
400-05	חתכים T מדדגת	למכר	1	14.04.2024

הברמל 10, בנימינה 3053405
טל. 04-6898389
פקס. 077-4448002

שטול אדריכלים



לביצוע

למכרז

לעיון

ביה"ס חדשני 602-שדרות



מהדורה

תאריך
14.04.2024

מספר הגיליון
500-600-700

רשימת גיליונות-רשימות

מספר גיליון	תוכן	סטטוס	מהדורה	תאריך
500-00	מסגרות	למכרז	1	14.04.2024
500-01.0	דלתות מערבת	למכרז	1	14.04.2024
500-02.0	ד.ה.מ.	למכרז	1	14.04.2024
500-03.0	עוגי ממ"מ	למכרז	1	14.04.2024
500-04.0	ח.ה.מ.	למכרז	1	14.04.2024
500-05.0	רכיבי שיחותים נגשים טיפוס 1	למכרז	1	14.04.2024
500-05.1	רכיבי שיחותים נגשים טיפוס 2	למכרז	1	14.04.2024
500-06.0	מעקה + מאוחז יד	למכרז	1	14.04.2024
500-07.0	מאוחז יד	למכרז	1	14.04.2024
500-08.0	מעקה תקפי 130	למכרז	1	14.04.2024
500-09.0	מעקה תקפי 160	למכרז	1	14.04.2024
500-10.0	דלת חוץ פלדלת	למכרז	1	14.04.2024
500-11.0	דלת חוץ פלדלת בפולה	למכרז	1	14.04.2024
600-00	אלומיניום	למכרז	1	14.04.2024
600-01.0	חלון בליסטי קל	למכרז	1	14.04.2024
600-02.0	חלון קבוע	למכרז	1	14.04.2024
600-03.0	ח.ה.מ.	למכרז	1	14.04.2024
600-04	סיכום מערבות אלומיניום	למכרז	1	14.04.2024
600-04.0	מערבת אלומיניום קמת קרקע	למכרז	1	14.04.2024
600-04.1	מערבת אלומיניום קומה א'	למכרז	1	14.04.2024
600-04.2 + 04.3	מערבת אלומיניום חדר מורים	למכרז	1	14.04.2024
600-04.4 + 04.5	מערבת אלומיניום בניסה לחדר פגישה	למכרז	1	14.04.2024
600-04.6	מערבת אלומיניום מזכירות	למכרז	1	14.04.2024
600-05.0	חלון כע"כ	למכרז	1	14.04.2024
600-06.0	תריס שחחר עשן	למכרז	1	14.04.2024
600-07.0	חלון קיפ בליסטי קל-שחרור עשן	למכרז	1	14.04.2024
700-00	גגרת	למכרז	1	14.04.2024
700-01.0	דלתות פנים	למכרז	2	22.05.2024
700-02.0	דלת לשירותים נגשים	למכרז	2	22.05.2024
700-03.0	לוח שעם	למכרז	1	14.04.2024
700-04.0	לוח מחיק לבן	למכרז	1	14.04.2024
700-05.0	לוח עץ לתליעת כלי עבודה	למכרז	1	14.04.2024
700-06.0	לוח מודעות	למכרז	1	14.04.2024
700-07.0	טרספה שיחותים	למכרז	1	14.04.2024
700-09.0	סדגל הגנה לקיחת	למכרז	1	14.04.2024
700-10.0	ארונות מטבח	למכרז	1	14.04.2024
700-11.0	ארון לוקרים	למכרז	1	14.04.2024
700-12.0	מחיצות אקוסטיות	למכרז	1	14.04.2024
700-12.1	מחיצות אקוסטיות	למכרז	1	14.04.2024

הכרמל 10, בנימינה 3053405
טל. 04-6898389
פקס. 077-4448002



שטול אדריכלים



לביצוע



למכרז



לעיון

ביה"ס חדשני 602-שדרות



מהדורה

14.04.2024

תאריך

מספר הגיליון

500-00

מסגרות

500

רשימת פרטי מסגרות

הכרמל 10, בנימינה 3053405

טל. 04-6898389

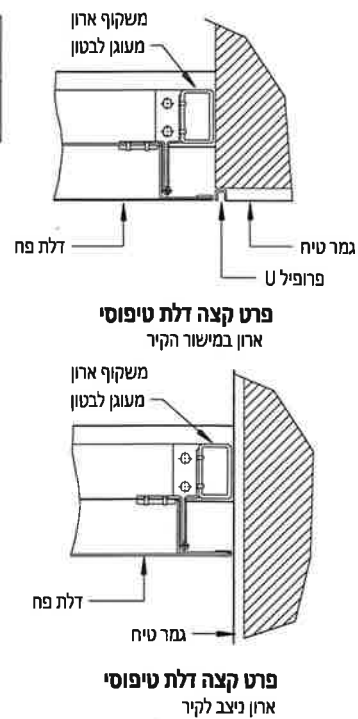
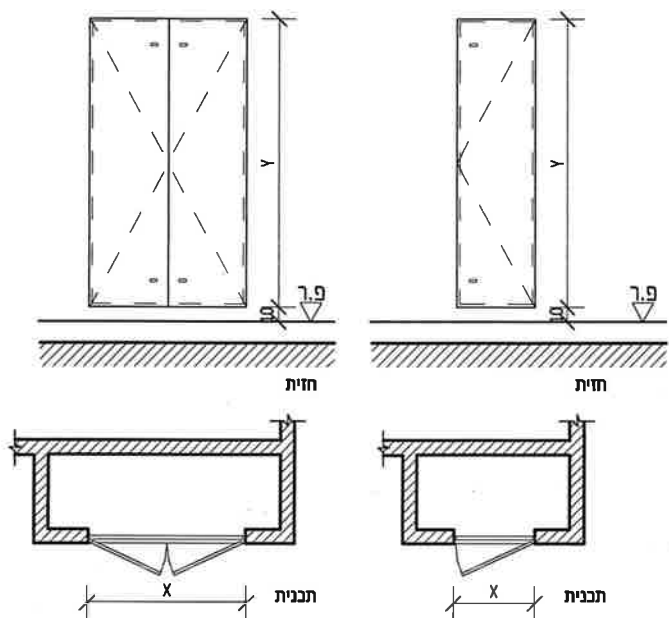
פקס. 077-4448002



שכול אדריכלים

ביה"ס חדשני 602-שדרות

ארון לעמדת כיבוי אש מלאה לפי התקן ולפי הנחיות יועץ הבטיחות ומכבי אש. כולל כתובת "אש" זוהרת לפי התקן. ארון ללוח חשמל ע"פ התקן ולפי הנחיות יועץ הבטיחות ויועץ חשמל. כולל שילוט ע"פ תקן.



מספר פרויקט
880

מספר הגיליון
500-01.0

מסגרות

○ לביצוע ● למכרז ○ לעיון

מהדורה
1

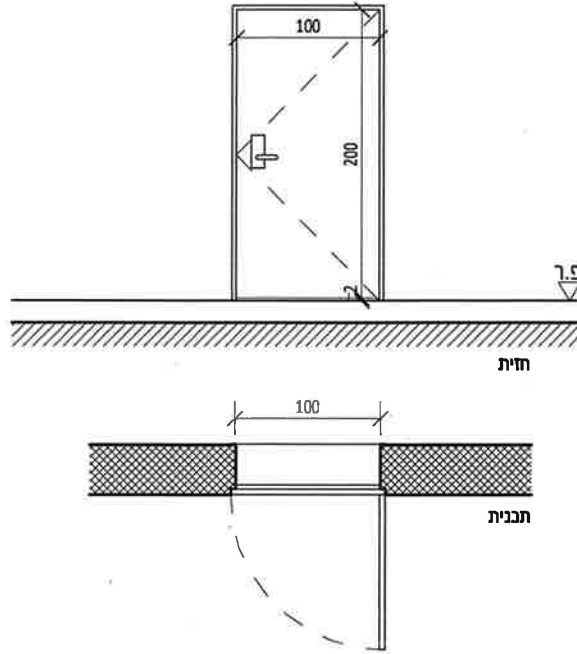
תאריך 14.04.2024

קנ"מ 1 : 50

דגם	שם הפריט	מידות	כמות
01.1	דלת דו כנפית של נישא למערכות טכניות	80/200	12
01.2	דלת דו כנפית של נישא למערכות טכניות	100/200	13
01.0	דלת חד כנפית של נישא למערכות טכניות	70/200	9

תאור	
דלת שירות לסגירת נישות שירות כדוגמת ארונות פח של חברת פלר"ז או שו"ע. משקוף סמוי 4 כיוונים מפח פלדה מכופף ומגולון בעובי 1.5 מ"מ לפחות. מעוגן לקירות הפתח דגם לאישור אדריכל. כנף פח פלדה מכופף צבוע ומגולון בעובי 1.5 מ"מ ע"ג חיזוקים. לאישור יועץ חשמל, אינס' ובטיחות.	
פרזול	צירים 3 צירים מותאמים נסתרים למשקל הדלת.
	מנעול מנעול קפיצי מושקע.
	ידית ידיות אלומיניום מלוטש מושקעות בכל כנף ולפי בחירת האדריכל.
	שונות חלוקת דלתות ע"פ תכנית / חזית.
גמר	כנף צבע קלוי בתנור ע"פ מפרט חברה ובגוון לבחירת האדריכל
	משקוף צבע קלוי בתנור ע"פ מפרט חברה ובגוון לבחירת האדריכל
הערות	הכל לפי המפרט הבין משרדי של משרד הביטחון ולפי המפרד המיוחד ולפי ת"י 1212. כל הפריטים והפרזולים יהיו לפי דרישות חוק התכנון והבניה ודרישות התקן הישראלי/רשויות התכנון ומכבי אש. כל המסגרות מגולונת בגיליון חם באמבטיה לפי ת"י 918. על המבצע להכין תכניות SHOPDRAWINGS ודוגמא באתר לאישור האדריכל. יש לבצע מדידה, והתאמה לפתח הקיים באתר, ובאישור המפקח. יתכנו שינויים במידות - יש לקבל את אישור המפקח/מזמין.

ביה"ס חדשני 602-שדרות



מספר פרויקט		
880		
מספר הגיליון		
500-02.0		
מסגרות		
○	●	○
לביצוע	למכרז	לעיון
מהדורה		
1		
14.04.2024	תאריך	
1 : 50	קב"מ	

כמות	מידות	שם הפריט	דגם
7	100 / 200	דלת הדף מוסדית	02.0

תאור
דלת הדף למרחב מוגן מוסדי לפי תקן הג"א כדוגמת רב בריח או שו"ע.
סף דלת מדורג כדולג רב בריח או שו"ע, בליטה של 1.5 ס"מ בלבד.

פרזול	צירים	מנעול	ידית	שוכות	גמר	הערות
	ע"פ דגמי יצרן ומפרט הג"א, לפתיחה 180 מעלות	ע"פ דגמי יצרן ומפרט הג"א, יותקן אלמנט קיבוע מתאים על גבי הקיר בגובה 1.60 מ' לפחות לקביעת כנף הדלת במצב פתוח.	2 ידיות ע"פ מפרט הג"א.	אטמי ATHMER מגומי ספוגי במשקופים, מילוי בידוד אקוסטי בדלת הפתח לפי מפרט מאושר ע"י הג"א. +אצבעוני של חב' שהרבני או שו"ע מגובה 20 ס"מ מהרצפה ועד גובה 180 ס"מ לפחות	צבע קלוי בתנור ע"פ מפרט חברה ובגוון לבחירת האדריכל	הכל לפי המפרט הבין משרדי של משרד הביטחון ולפי המפרד המיוחד ולפי ת"י 1212. כל הפריטים והפרזולים יהיו לפי דרישות חוק התכנון והבניה ודרישות התקן הישראלי/רשויות התכנון ומבכי אש. כל המסגרות מגולוונת בגיליון חם באמבטיה לפי ת"י 918. על המבצע להכין תכניות SHOPDRAWINGS ודוגמא באתר לאישור האדריכל. יש לבצע מדידה, והתאמה לפתח הקיים באתר, ובאישור המפקח. יתכנו שינויים במידות - יש לקבל את אישור המפקח/מזמין.
					צבע קלוי בתנור ע"פ מפרט חברה ובגוון לבחירת האדריכל	



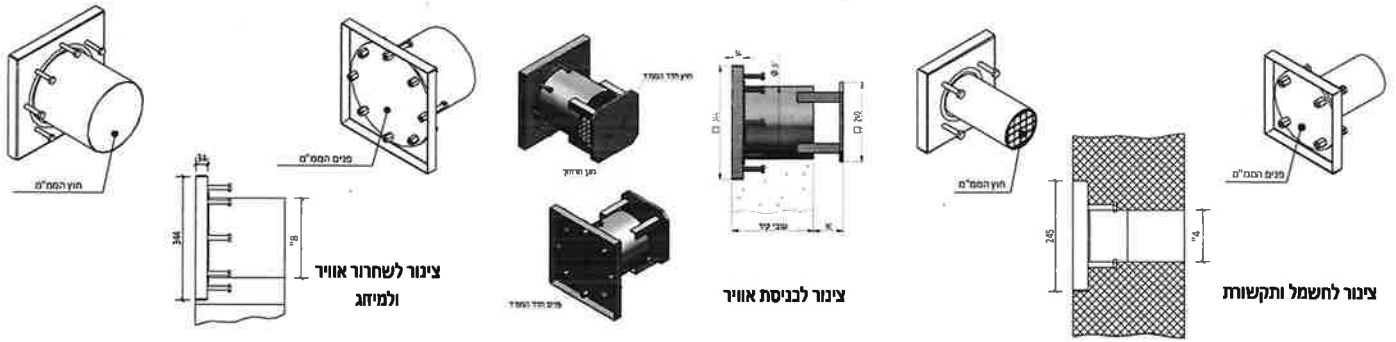
שטול אדריכלים

הכרמל 10, בנימינה
3053405

טל. 04-6898389
פקס. 077-4448002

מייל. ozer@shtul-arc.co.il
נייד. 052-5666677

ביה"ס חדשני 602-שדרות



מספר פרויקט

880

מספר הגיליון

500-03.0

מסגרות



מהדורה



תאריך 14.04.2024

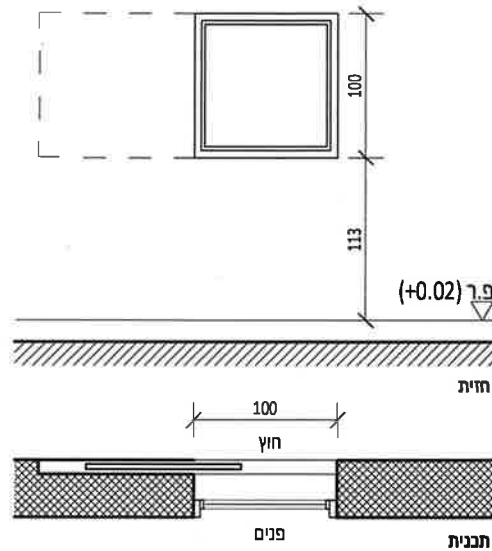
קב"מ 1 : 100

**צינורות וכל אביזרי ממ"מ יש לבצע
ע"פ תכנית פקע"ר מאושרת וחתומה**

כמות	שם הפריט	דגם
19	צינור 8" לשחרור אוויר	03.0
13	צינור 4" למעבר חשמל ותקשורת	03.1
13	צינור 4" למעבר חשמל ותקשורת	03.2
13	צינור 8" לכניסת אוויר	03.3

<p>תאור</p> <p>צינור 4" / 8" לאוורור ממ"מ הכולל: אוגן פנימי, רשת בלתי מחלידה בצד החיצוני ומכסה פח מותאם לאוגן הפנימי, הכל לפי מפרט הג"א. מיקום הקצה החיצוני של הצינור יהיה 2 ס"מ מעבר למישור גמר הקיר. אטם ביאופרן תקני יסופק יחד עם הצינור לדוגמת "צינור אוורור לתכנית" של חברת פל-רז או שו"א.</p>	
פרזול	צירים
	מנעול
	ידית
	שונות
גמר	כנף
	משקוף
הערות	
<p>הכל לפי המפרט הבין משרדי של משרד הביטחון ולפי המפרד המיוחד ולפי ת"י 1212. כל הפריטים והפרזולים יהיו לפי דרישות חוק התכנון והבניה ודרישות התקן הישראלי/רשויות התכנון ומכבי אש. כל המסגרות מגולונת בגיליון חם באמבטיה לפי ת"י 918. על המבצע להבין תכניות SHOPDRAWINGS ודוגמא באתר לאישור האדריכל. יש לבצע מדידה, והתאמה לפתח הקיים באתר, ובאישור המפקח. יתכנו שינויים במידות - יש לקבל את אישור המפקח/מזמין.</p>	

ביה"ס חדשני 602-שדרות



מספר פרויקט	
880	
מספר הגיליון	
500-04.0	
מסגרות	
<input type="radio"/>	<input checked="" type="radio"/>
לביצוע	למכרז
<input type="radio"/>	<input type="radio"/>
לעיון	
מהדורה	
1	
תאריך	14.04.2024
קב"מ	1 : 50

דגם	שם הפריט	מידות	כמות
04+03	חלון מ"מ"מ	100/100	28

תאור		חלון הדף ורסיסים מוסדי, המיועד לישוב דרומי קדמי בעובי 32 מ"מ, הכולל חלון אלומיניום פנימי תואם בהתאם לת"י 4422. ע"פ תקן הג"א למוסדות חינוך, כדוג' פלרז או שו"ע. המשקוף ברוחב כולל של עובי הקיר + חיפויים משני הצדדים כ- 40 מ"מ (כולל טיח תרמי).
פרזול	צירים	לפי מפרט הג"א ויצרן
	מנעול	
	ידית	לפי מפרט הג"א ודגם היצרן המאושר ע"י הג"א/ מכון התקנים.
	שונות	אטמים ופרזולים לפי מפרט הג"א
גמר	כנף	צבע קלוי בתנור ע"פ מפרט חברה ובגוון לבחירת האדריכל
	משקוף	צבע קלוי בתנור ע"פ מפרט חברה ובגוון לבחירת האדריכל
הערות		הכל לפי המפרט הבין משרדי של משרד הביטחון ולפי המפרד המיוחד ולפי ת"י 1212. כל הפריטים והפרזולים יהיו לפי דרישות חוק התכנון והבניה ודרישות התקן הישראלי/רשויות התכנון ומבכי אש. כל המסגרות מגולוונת בגיליון חם באמבטיה לפי ת"י 918. על המבצע להכין תכניות SHOPDRAWINGS ודוגמא באתר לאישור האדריכל. יש לבצע מדידה, והתאמה לפתח הקיים באתר, ובאישור המפקח. יתכנו שינויים במידות - יש לקבל את אישור המפקח/מזמין.



שטול אדריכלים

הכרמל 10, בנימינה
3053405

טל. 04-6898389
פקס. 077-4448002

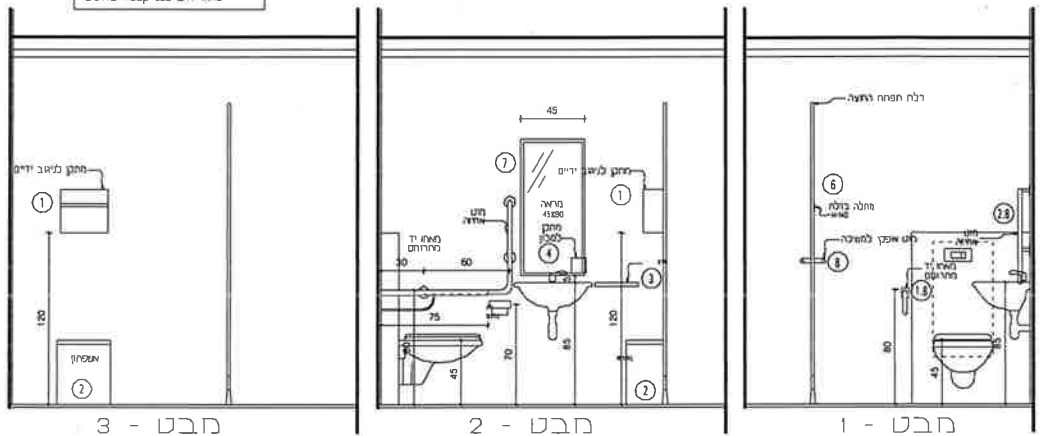
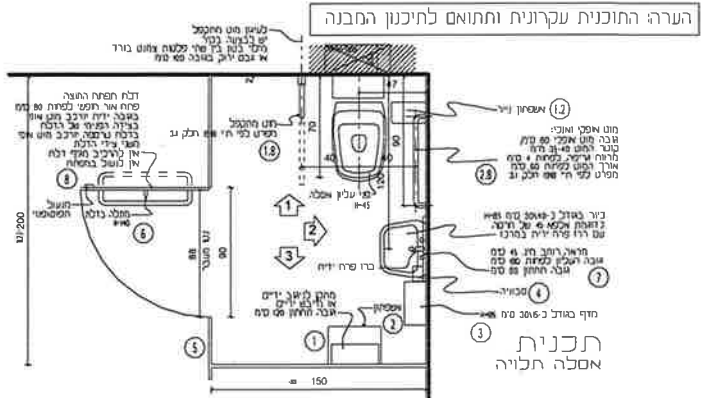
מייל. ozer@shtul-arc.co.il
נייד. 052-5666677

ביה"ס חדשני 602-שדרות

מטרת התכנית היא להציג את הרכיבים שיש להתקין בתוך תא שירותי נכים ומיקומם בלבד! אופן בניית הקירות, מיקום הדלת ואופן פתיחתה יש להתייחס לתכנית האדריכלות המאושרת לביצוע.

פירוט אביזרים בשירותי נכים
הקרא: מפלסטיק בלבד!

- 1 חתוך לנייב ירדים
- 2 כדור דגם 252 קטלוג צהרלש
- 3 חתוך לנייב נמאלט
- 4 כדור דגם 492 קטלוג צהרלש
- 5 אשפוזן
- 6 כדור דגם 537 קטלוג צהרלש
- 7 אשפוזן ניר
- 8 כדור דגם 538 קטלוג צהרלש
- 9 חוף בגודל כ 30x50
- 10 כדור דגם 385 קטלוג צהרלש
- 11 סבוכיה
- 12 כדור דגם 787 קטלוג צהרלש
- 13 שלט תיקני
- 14 כדור דגם 685 קטלוג צהרלש
- 15 חמלה בדלת
- 16 כדור דגם 688 קטלוג צהרלש
- 17 רראה
- 18 כדור דגם 786 קטלוג צהרלש
- 19 חוט אשפוזן
- 20 כדור דגם 684 קטלוג צהרלש
- 21 חוט מתקפל
- 22 כדור דגם 785 קטלוג צהרלש
- 23 חוט אשפוזן ואבי
- 24 כדור דגם 683 קטלוג צהרלש



דגם	שם הפריט	כמות
05.0	טיפוס 1	6

מספר פרויקט
880

מספר הגיליון
500-05.0

מסגרות

לעיון למכרז לביצוע

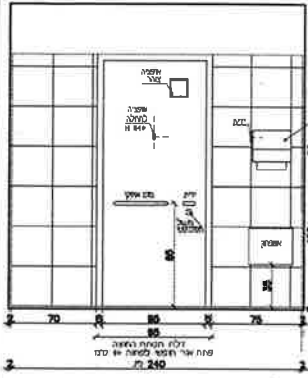
מהדורה
1

תאריך
14.04.2024

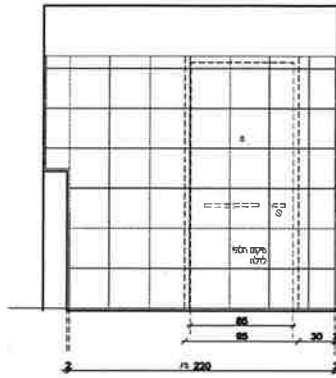
קנ"מ
1 : 50

תאור	צירים	פרזול
מטרת התכנית היא להציג את רכיבים שיש להתקין בתוך תא שירותי נכים ומיקומים בלבד! אופן בניית הקירות, מיקום הדלת ואופן פתיחתה. יש להתייחס לתכנית האדריכלות המאושרת לביצוע יש לבצע ע"פ הנחיות ודוח יועץ נגישות אביזרים מפלסטיק בלבד!	ע"פ פירוט אביזרים	גמר הערות
	ע"פ פירוט אביזרים	
	ע"פ פירוט אביזרים	
	ע"פ פירוט אביזרים	
ע"פ פירוט אביזרים	יש לבצע ע"פ הנחיות ודוח יועץ נגישות	

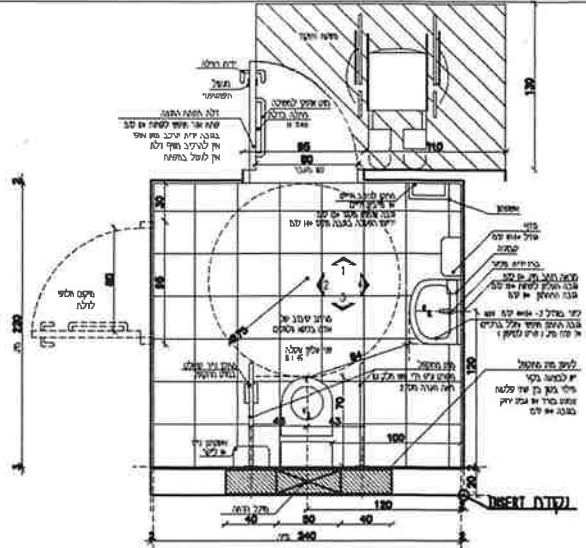
ביה"ס חדשני 602-שדרות



פרטיה 1



פרטיה 2



תכנית

דגם	שם הפרט	כמות
05.1	טיפוס 2	1

מספר פרויקט
880

מספר הגיליון

500-05.1

מסגרות



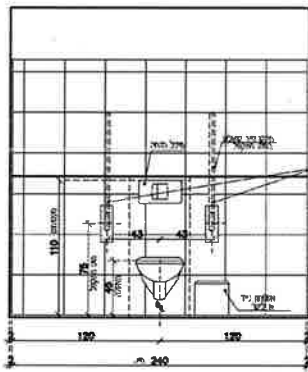
מהדורה



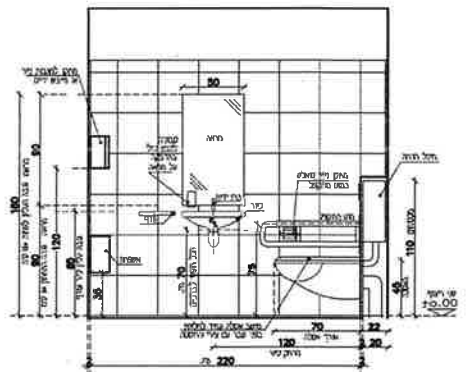
תאריך 14.04.2024

קב"מ

מטרת התכנית היא להציג את הרכיבים שיש להתקין בתוך תא שירותי נכים ומיקומם בלבד! אופן בניית הקירות, מיקום הדלת ואופן פתיחתה יש להתייחס לתכנית האדריכלות המאושרת לביצוע.



פרטיה 3



פרטיה 4

מטרת התכנית היא להציג את רכיבים שיש להתקין בתוך תא שירותי נכים ומיקומים בלבד! אופן בניית הקירות, מיקום הדלת ואופן פתיחתה. יש להתייחס לתכנית האדריכלות המאושרת לביצוע יש לבצע ע"פ הנחיות ודוח יועץ נגישות אבזורים מפלסטיק בלבד!

תאור

פרזול

ע"פ פירוט אבזורים

צירים

ע"פ פירוט אבזורים

מנעול

ע"פ פירוט אבזורים

ידית

שונות

ע"פ פירוט אבזורים

גמר

יש לבצע ע"פ הנחיות ודוח יועץ נגישות

הערות



שטול אדריכלים

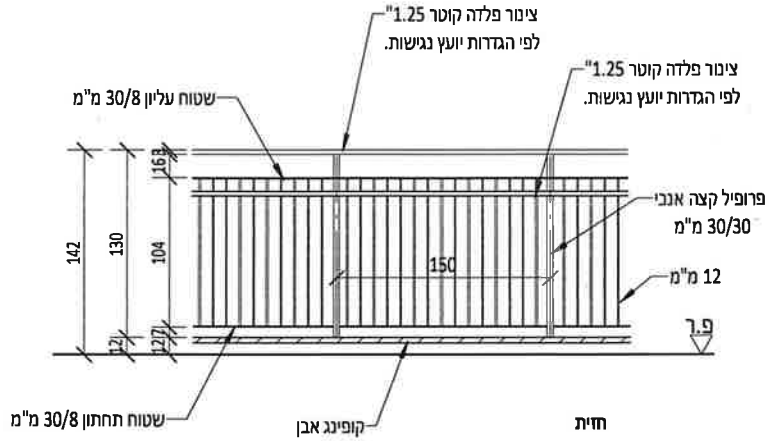
הכרמל 10, בנימינה
3053405

טל. 04-6898389
פקס. 077-4448002

מיל. ozer@shtul-arc.co.il
נייד. 052-566677

ביה"ס חדשני 602-שדרות

הקבלן יבצע דוג' באתר באורך 1.5 מ',
מקובעת ע"פ הנחיות קונסטרוקטור,
לאישור מזמינה, אדריכל, יועץ בטיחות ויועץ נגישות.



מיקום : המלכי המדגות

אורך	שם הפריט	דגם
35 m	מעקה 1.3 מ' גובה עם מאחז יד נוסף פנימי	06.0

מספר פרויקט	880
מספר הגיליון	500-06.0
מסגרות	
<input type="radio"/> לביצוע <input checked="" type="radio"/> למכר <input type="radio"/> לעיין	
מהדורה	1
תאריך	14.04.2024
קב"מ	1 : 50

תאור

מעקה משופע בגובה 1.3 מ' (למהלכי המדגות), ראה פרט. מאחז יד צינור פלדה 1.25", 30/30 RHS מ"מ במרחק של 1.5 מ' כולל כיוסי רוזטה מלבנית, בתחתית המעקה שטוח 30/8 מ"מ. סורג המעקה ממוטות פלדה עגולים בקוטר 12 מ"מ המרותכים למסגרת (מרחק בין המוטות ע"פ תקן ולאישור יועץ בטיחות). במעקה משופע ישולב מאחז יד עם צינור בקוטר 1.25" בגובה 90-95 ס"מ ע"פ הנחיות ויועץ נגישות. המעקה מפלדה מגולוונת וצבועה מקובע ע"פ הנחיות ופרטי קונסטרוקציה. ראה פרטי אדריכל בגיליון 105-00+400-02.

פרזול

צירים

מנעול

ידית

שונות

כל המעקות יעמדו בתקני בטיחות ונגישות, כל העיגונים החיבורים והריתוכים לאישור קונסטרוקטור, קצה המאחז יד יעוגל כלפי הקיר וסגר בפקק בכל קצה. הקבלן יבצע דוגמא באורך של 1.5 מ' באתר לאישור האדריכל, יועץ הבטיחות, יועץ נגישות והמזמינה.

גמר

צבע קלוי בתנור ע"פ מפרט חברה ובגון לבחירת האדריכל מקטלוג ראל

הערות

הכל לפי המפרט הבין משרדי של משרד הביטחון ולפי המפרד המיוחד ולפי ת"י 1212. כל הפריטים והפרזולים יהיו לפי זדירות חוק התכנון והבניה ודירות התקן הישראלי/רשויות התכנון ומכבי אש. כל המסגרות מגולוונת בגיליון חס באמבטיה לפי ת"י 918. על המבצע להבין תכניות SHOPDRAWINGS ודוגמא באתר לאישור האדריכל. יש לבצע מדידה, והתאמה לפתח הקיים באתר, ובאישור המפקח. יתכנו שינויים במידות - יש לקבל את אישור המפקח/מזמין.



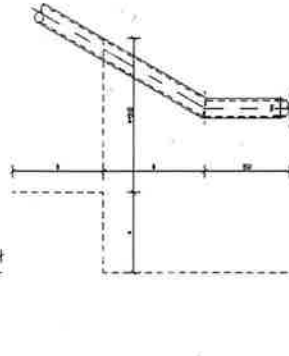
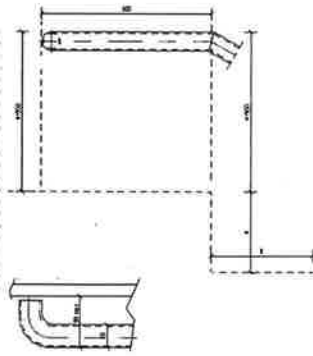
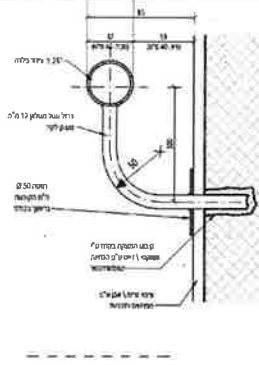
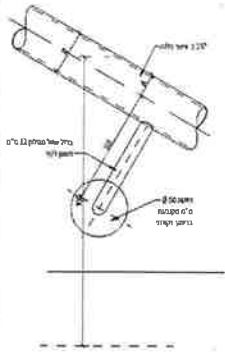
שטול אדריכלים

הכרמל 10, בנימינה
3053405

טל. 04-6898389
פקס. 077-4448002

מייל. ozer@shtul-arc.co.il
נייד. 052-5666677

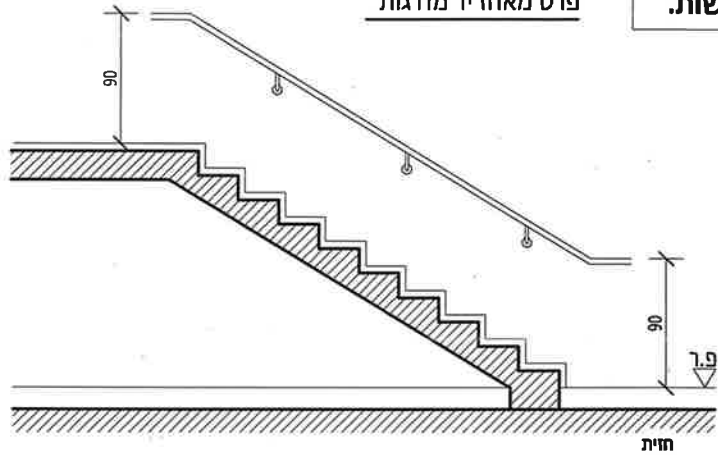
ביה"ס חדשני 602-שדרות



הקבלן יבצע דוג' באתר באורך 1.5 מ', מקובעת ע"פ הנחיות קונסטרוקטור, לאישור מזמינה, אדריכל, יועץ בטיחות ויועץ נגישות.

פרט מאחז יד

פרט מאחז יד מדרגות



מיקום : מהלכי המדרגות

מספר פרויקט	880
מספר הגיליון	500-07.0
מסגרות	
<input type="radio"/> לביצוע <input checked="" type="radio"/> למכר <input type="radio"/> לעיון	
מהדורה	1
תאריך	14.04.2024
קב"מ	1 : 50

דגם	שם הפריט	אורך
07.0	מאחז יד בלבד למדרגות	65 m

תאור
מאחז יד למדרגות מצינור פלדה 1.25" (ע"פ תקן בטיחות ונגישות) מקובע לקיר בטון כולל רוזטות שטוחות, ראה פרט. המעקה רציף והמשכי וע"פ תקן וחוק התכנון והבניה. גובה המאחז ע"פ יועץ נגישות. ראה פרטי אדריכל בגיליון 400-02.

פרזול	צירים
	מנעול
	ידית
שונות	כל המעקות יעמדו בתקני בטיחות ונגישות, כל העיגונים החיבורים והריתוכים לאישור קונסטרוקטור, קצה המאחז יעוגל כלפי הקיר וסגר בפקק בכל קצה. הקבלן יבצע דוגמא באתר לאישור האדריכל, יועץ הבטיחות, יועץ נגישות והמזמינה.

גמר
צבע קלוי בתנור ע"פ מפרט חברה ובגוון לבחירת האדריכל מקטלוג ראל

הערות
הכל לפי המפרט הבין משרדי של משרד הביטחון ולפי המפרד המיוחד ולפי ת"י 1212. כל הפריטים והפרזולים יהיו לפי דרישות חוק התכנון והבניה ודרישות התקן הישראלי/רשויות התכנון ומכבי אש. כל המסגרות מגולוונת בגיליון חם באמבטיה לפי ת"י 918. על המבצע להבין תכניות SHOPDRAWINGS ודוגמא באתר לאישור האדריכל. יש לבצע מדידה, והתאמה לפתח הקיים באתר, ובאישור המפקח. יתכנו שינויים במידות - יש לקבל את אישור המפקח/מזמין.



שטול אדריכלים

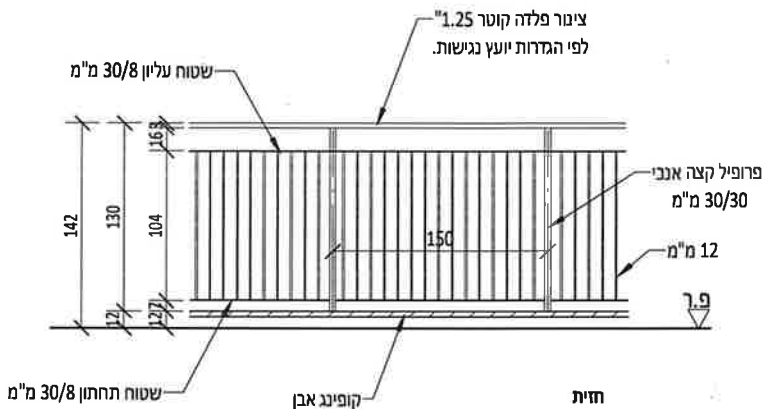
הכרמל 10, בנימינה
3053405

טל. 04-6898389
פקס. 077-4448002

מייל. ozer@shtul-arc.co.il
נייד. 052-5666677

ביה"ס חדשני 602-שדרות

הקבלן יבצע דוג' באתר באורך 1.5 מ',
מקובעת ע"פ הנחיות קונסטרוקטור,
לאישור מזמינה, אדריכל, יועץ בטיחות ויועץ נגישות.



מספר פרויקט	880
מספר הגיליון	500-08.0
מסגרות	
<input type="radio"/> לביצוע <input checked="" type="radio"/> למכר <input type="radio"/> לעיון	
מהדורה	1
תאריך	14.04.2024
קב"מ	1 : 50

מיקום : בסוף מהלכי המדרגות קומה א'

אורך	שם הפריט	דגם
5 m	מעקה 1.3 מ' גובה	08.0

תאור

מעקה בגובה 1.3 מ' (לפודסטים), ראה פרט. מאחז יד צינור פלדה 1.25", 30/30 RHS מ"מ במרחק של 1.5 מ' כולל כיסוי רוזטה מלבנית, בתחתית המעקה שטוח 30/8 מ"מ. סורג המעקה ממוטות פלדה עגולים בקוטר 12 מ"מ המרותכים למסגרת (מרחק בין המוטות ע"פ תקן ולאישור יועץ בטיחות). במעקה משופע ישולב מאחז יד עם צינור פלדה 1.25" בגובה 90-95 ס"מ ע"פ הנחיות יועץ נגישות. המעקה מפלדה מגולוונת וצבועה מקובע ע"פ הנחיות ופרטי קונסטרוציה. ראה פרטי אדריכל בגיליון 105-00+400-02.

פרזול

צירים
מנעול
ידית
שונות

כל המעקות יעמדו בתקני בטיחות ונגישות, כל העיגונים החיבורים והריתוכים לאישור קונסטרוקטור, קצה המאחז יד יעוגל כלפי הקיר וסגר בפקק בבל קצה. הקבלן יבצע דוגמא באורך של 1.5 מ' באתר לאישור האדריכל, יועץ הבטיחות, יועץ נגישות והמזמינה.

צבע קלוי בתנור ע"פ מפרט חברה ובגוון לבחירת האדריכל מקטלוג ראל

גמר

הכל לפי המפרט הבין משרדי של משרד הביטחון ולפי המפרד המיוחד ולפי ת"י 1212. כל הפריטים והפרזולים יהיו לפי דרישות חוק התכנון והבניה ודרישות התקן הישראלי/רשויות התכנון ומכבי אש. כל המסגרות מגולוונת בגיליון חם באמבטיה לפי ת"י 918. על המבצע להכין תכניות SHOPDRAWINGS ודוגמא באתר לאישור האדריכל. יש לבצע מדידה, והתאמה לפתח הקיים באתר, ובאישור המפקח. יתכנו שינויים במידות - יש לקבל את אישור המפקח/מזמין.

הערות



שטול אדריכלים

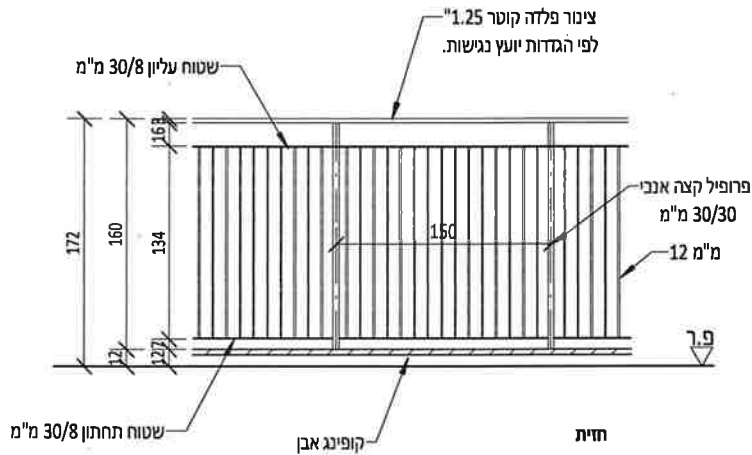
הכרמל 10, בנימינה
3053405

טל. 04-6898389
פקס. 077-4448002

מייל. ozer@shtul-arc.co.il
נייד. 052-5666677

ביה"ס חדשני 602-שדרות

הקבלן יבצע דוג' באתר באורך 1.5 מ', מקובעת ע"פ הנחיות קונסטרוקטור, לאישור מזמינה, אדריכל, יועץ בטיחות ויועץ נגישות.



מספר פרויקט	880
מספר הגיליון	500-09.0
מסגרות	
<input type="radio"/> לביצוע <input checked="" type="radio"/> למכר <input type="radio"/> לעיין	
מהדורה	1
תאריך	14.04.2024
קנ"מ	1 : 50

אורך	שם הפריט	דגם
98.6 m	מעקה 1.6 מ' גובה	09.0

<p>תאור</p> <p>מעקה אופקי באובה 1.6 מ', ראה פרט. מאחז יד צינור פלדה 1.25", 30/30 RHS מ"מ במרחק של 1.5 מ' כולל כיסוי רוזטה מלבנית, בתחתית המעקה שטוח 30/8 מ"מ. סוגר המעקה ממוטות פלדה עגולים בקוטר 12 מ"מ המרותכים למסגרת (מרחק בין המוטות ע"פ תקן ולאישור יועץ בטיחות). המעקה מפלדה מגולוונת וצבועה מקובע ע"פ הנחיות ופרטי קונסטרוציה. ראה פרטי אדריכל בגיליון 105-00+400-02.</p>	
<p>פרזול</p> <p>צירים</p> <p>מנעול</p> <p>ידית</p> <p>שונות</p>	<p>כל המעקות יעמדו בתקני בטיחות ונגישות, כל העיגונים החיבורים והריתוכים לאישור קונסטרוקטור, קצה המאחז יד יעוגל כלפי הקיר וסגר בפקק בכל קצה. הקבלן יבצע דוגמא באורך של 1.5 מ' באתר לאישור האדריכל, יועץ הבטיחות, יועץ נגישות והמזמינה.</p>
	<p>גמר</p> <p>צבע קלוי בתנור ע"פ מפרט חברה ובגוון לבחירת האדריכל מקטלוג ראל</p>
	<p>הערות</p> <p>הכל לפי המפרט הבין משרדי של משרד הביטחון ולפי המפרד המיוחד ולפי ת"י 1212. כל הפריטים והפרזולים יהיו לפי דרישות חוק התכנון והבניה ודרישות התקן הישראלי/רשויות התכנון ומכבי אש. כל המסגרות מגולוונת בגיליון חם באמבטיה לפי ת"י 918. על המבצע להכין תכניות SHOPDRAWINGS ודוגמא באתר לאישור האדריכל. יש לבצע מדידה, והתאמה לפתח הקיים באתר, ובאישור המפקח. יתכנו שינויים במידות - יש לקבל את אישור המפקח/מזמין.</p>



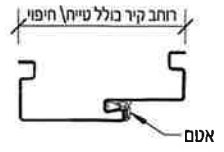
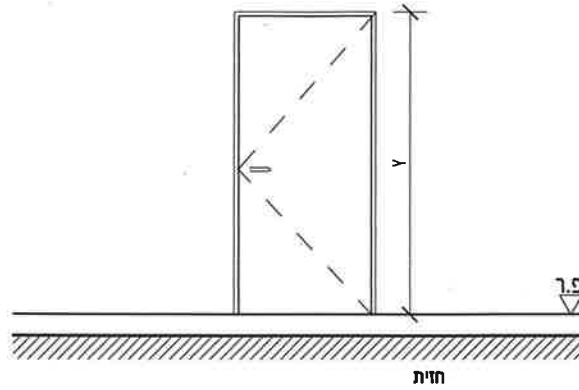
שטול אדריכלים

הברמל 10, בנימינה
3053405

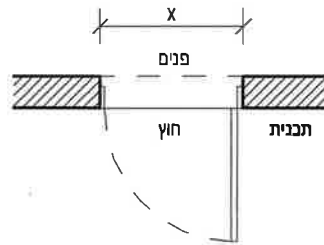
טל. 04-6898389
פקס. 077-4448002

מייל. ozer@shtul-arc.co.il
נייד. 052-5666677

ביה"ס חדשני 602-שדרות



פרט משקוף פלדה
1:50



כמות	מידות	שם הפריט	דגם
1	80/210	דלת פלדת	10.0
6	110/210	דלת פלדת	10.1
4	120/210	דלת פלדת	10.2

מספר פרויקט
880

מספר הגיליון
500-10.0

מסגרות

לעיון
 למכרז
 לביצוע

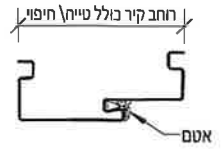
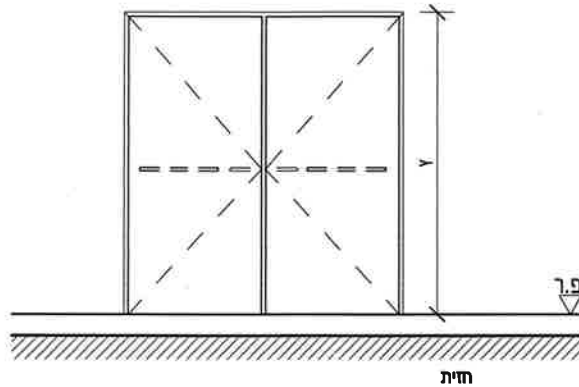
מהדורה
1

תאריך
14.04.2024

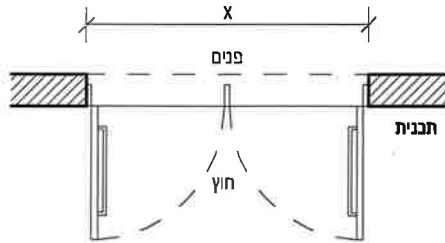
קב"מ
1:50

תאור	
<p>דלת פח חד כנפית כדוג' סדרה 450 דלתות מוסדיות של חברת רב בריח, כיוון פתיחה ע"פ תכנית משקוף פח מגולוון 1.5 מ"מ מכופף ומחובר בגירונג, ע"פ עובי קיר כולל שקע הפרדה לטייח כולל אטם היקפי ע"פ פרט</p>	
פרזול	לפי מפרט חברה
מנעול	פרזול לפי מפרט חברה כל המנעולים בדרכי מוצא יהיו מנעולי פרפר אלא אם צויין מנגנון בהלה בתכנית הבטיחות
ידית	ידית מנוף פלב"מ כדוג' דגם אקו די-21 של חב' רינגל לבחירת אדר'
שונות	מחזיר שמן מותאם למשקל הדלת כדוג' דורמה "טי אס 93" + מעצור עילי ע"ג קיר כדוג' דורמה "טי.זד 5013" + מגן אצבעות כדוג' שהרבני
גמר	כנף
	משקוף
הערות	<p>הכל לפי המפרט הבין משרדי של משרד הביטחון ולפי המפרד המיוחד ולפי ת"י 1212. כל הפריטים והפרזולים יהיו לפי דרישות חוק התכנון והבניה ודרישות התקן הישראלי/רשויות התכנון ומכבי אש. כל המסגרות מגולוונת בגיליון חם באמבטיה לפי ת"י 918. על המבצע להכין תכניות SHOPDRAWINGS ודוגמא באתר לאישור האדריכל. יש לבצע מדידה, והתאמה לפתח הקיים באתר, ובאישור המפקח. יתכנו שינויים במידות - יש לקבל את אישור המפקח/מזמין. הדלת תכלול בידוד אקוסטי ותעמוד בת"י 1004 חלק 2</p>

ביה"ס חדשני 602-שדרות



פרט משקוף פלדה
1:50



כמות	מידות	שם הפריט	דגם
6	220/210	דלת פלדת כולל ידיות פוש באר בהתאם לנספח בטיחות	11.0

מספר פרויקט	880
מספר הגיליון	500-11.0
מסגרות	
<input type="radio"/> לביצוע <input checked="" type="radio"/> למכר <input type="radio"/> לעיון	
מהדורה	1
תאריך	14.04.2024
קב"מ	1:50

<p>תאור</p> <p>דלת פח דו כנפית כדוג' סדרה 450 דלתות מוסדיות של חברת רב בריה, כיוון פתיחה ע"פ תכנית משקוף פח מגולוון 1.5 מ"מ מכופף ומחובר בגירונג, ע"פ עובי קיר כולל שקע הפרדה לטיח כולל אטם היקפי ע"פ פרט</p>	
<p>פרזול</p>	<p>צירים</p> <p>לפי מפרט חברה</p>
	<p>מנעול</p> <p>פרזול לפי מפרט חברה כל המנעולים בדרכי מוצא יהיו מנעולי פרפר אלא אם צויין מנגנון בהלה בתכנית הבטיחות</p>
	<p>ידית</p> <p>ידית מנוף פלכ"מ כדוג' דגם אקו ד-21 של חב' רינגל לבחירת אוד' ידיות פושבאר בהתאם לנספח בטיחות ולאישור יועץ בטיחות ואדר'.</p>
	<p>שוכות</p> <p>מחזיר שמן מותאם למשקל הדלת כדוג' דורמה "טי אס 93" + מעצור עלי ע"ג קיר כדוג דורמה "טי.זד 5013" + מגן אצבעות כדוג' שהרבני</p>
<p>גמר</p>	<p>כנף</p> <p>צבע קלוי בתנור ע"פ מפרט חברה ובגוון לבחירת האדריכל</p>
	<p>משקוף</p> <p>צבע קלוי בתנור ע"פ מפרט חברה ובגוון לבחירת האדריכל</p>
<p>הערות</p> <p>הכל לפי המפרט הבין משרדי של משרד הביטחון ולפי המפרד המיוחד ולפי ת"י 1212. כל הפריטים והפרזולים יהיו לפי דרישות חוק התכנון והבניה ודרישות התקן הישראלי/רשויות התכנון ומכבי אש. כל המסגרות מגולוונות בגיליון חם באמבטיה לפי ת"י 918. על המבצע להכין תכניות SHOPDRAWINGS ודוגמא באתר לאישור האדריכל. יש לבצע מדידה, והתאמה לפתח הקיים באתר, ובאישור המפקח. יתכנו שינויים במידות - יש לקבל את אישור המפקח/מזמין. הדלת תכלול בידוד אקוסטי ותעמוד בת"י 1004 חלק 2</p>	



שטול אדריכלים

הכרמל 10, בנימינה
3053405

טל. 04-6898389
פקס. 077-4448002

מייל. ozer@shtul-arc.co.il
נייד. 052-5666677



ביה"ס חדשני 602-שדרות



מהדורה

תאריך
14.04.2024

מספר הגיליון
600-00

אלומיניום

600

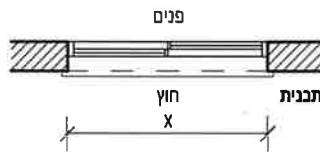
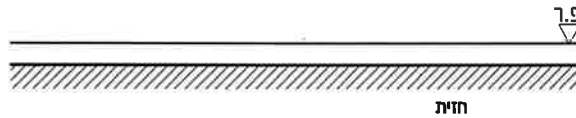
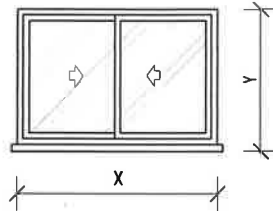
רשימת פרטי אלומיניום

הכרמל 10, בנימינה 3053405
טל. 04-6898389
פקס. 077-4448002



שטול אדריכלים

ביה"ס חדשני 602-שדרות



מספר פרויקט

880

מספר הגיליון

600-01.0

אלומיניום



מהדורה



תאריך 14.04.2024

קב"מ 1 : 50

דגם	שם הפריט	מידות	כמות
01.1	חלון הזזה דו כנפי בליסטי קל	150/80	12
01.2	חלון הזזה דו כנפי בליסטי קל	100/80	6
01.3	חלון הזזה דו-כנפי בליסטי קל	150/80	1
01.4	חלון הזזה דו-כנפי בליסטי קל	120/100	2
01.0	חלון הזזה דו-כנפי בליסטי קל	150/100	93

תאור

חלון אלומיניום כ.ע.כ. הכל לפי דרישות המיגון פרק 17 מסוג בליסטי קל, הכל ע"פ מפרט חברה לאישור יועץ מיגון כולל רשת קליל לגרירה על מסילה. ע"פ הנחיות פיקוד העורף ואישור מכון התקנים.

פרזול

ע"פ מפרט חברה

צירים

ע"פ מפרט חברה

מנעול

ע"פ מפרט חברה

ידית

ע"פ מפרט חברה

שונות

זכוכית

ע"פ מפרט חברה - חלון בליסטי קל

גמר

קליל כגון RAL / IRON לבחירה ע"י האדריכל

הערות

התיאור לעיל הן דרישות מינימום - המבצע אחראי שהמוצר, פרטיו, ותפקודו יתאימו לכל התקנים, התקנות ודרישות החוק התקפים ולכל הנחיה ו/או דרישה של כל רשות רלוונטית. על המבצע להכין תכניות SHOPDRAWINGS ודוגמא באתר לאישור האדריכל. הכל באישור האדריכל ולפי בחירתו לאחר קבלת פרטים ודוגמאות. על המבצע לבדוק כמויות ומידות באתר ובאחריותו, חוב פרופיל המשקוף יתואם עם האדריכל עפ"י פרטי הביצוע. כל מערכות האלומיניום יורכבו ע"ג משקוף עיוור המקובע לשלד המבנה. אדן חלון- שיש חברון בעובי 4 ס"מ, חתיכה אחת ללא תפר. יש לבצע מדידה, והתאמה לפתח הקיים באתר ובאישור המפקח. יתכנו שינויים במידות - יש לקבל את אישור המפקח/ מזמין.



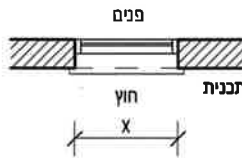
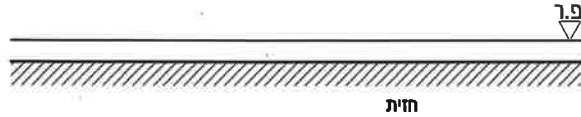
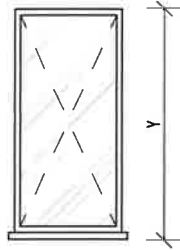
שטול אדריכלים

הברמל 10, בנימינה
3053405

טל. 04-6898389
פקס. 077-4448002

מייל. ozer@shtul-arc.co.il
נייד. 052-5666677

ביה"ס חדשני 602-שדרות



מספר פרויקט

880

מספר הגיליון

600-02.0

אלומיניום



מהדורה



תאריך 14.04.2024

קנ"מ 1 : 50

כמות	מידות	שם הפריט	דגם
6	75/150	חלון ללא פתיחה	02.0
10	120/250	חלון ללא פתיחה	02.1

מיקום מבני כיתות

מיקום קיוסקים

תאור

חלון אלומיניום קבוע של חב' קליל, מותקן ע"י מתקין מורשה ומפעל נושא תו-תקן. החלון עשוי מפרופילים צבועים קליל מסדרה קלאסי 4500 או שו"ע

פרזול

צירים

מנעול

ידית

שונות

שקופה טריפל קס בעובי של לפחות 6+6 ועוד שכבת למינציה של 1.52 ע"פ תקן, ולאישור יועץ בטיחות יועץ אקוסטיקה.

זכוכית

פרופילי האלומיניום יסופקו צבועים בתנור בגוון ע"פ רשימת חומרי הגמר לפי ת.י. 4402. גוון אביזרי הפרזול יהיו זהים לגוון הפרופילים או בגוון לבחירת האדריכל.

גמר

הערות

התיאור לעיל הן דרישות מינימום - המבצע אחראי שהמוצר, פרטיו, ותפקודו יתאימו לכל התקנים, התקנות ודרישות החוק התקפים ולכל הנחיה ו/או דרישה של כל רשות רלוונטית.

על המבצע להכין תכניות SHOPDRAWINGS ודוגמא באתר לאישור האדריכל. הכל באישור האדריכל ולפי בחירתו לאחר קבלת פרטים ודוגמאות. על המבצע לבדוק כמויות ומידות באתר ובאחריותו, רוחב פרופיל המשקוף יתואם עם האדריכל עפ"י פרטי הביצוע.

כל מערכות האלומיניום יורכבו ע"ג משקוף עיוור המקובע לשלד המבנה. אדן חלון- שיש חברון בעובי 4 ס"מ, חתיכה אחת ללא תפר. יש לבצע מדידה, והתאמה לפתח הקיים באתר ובאישור המפקח. יתכנו שינויים במידות - יש לקבל את אישור המפקח/ מזמין.



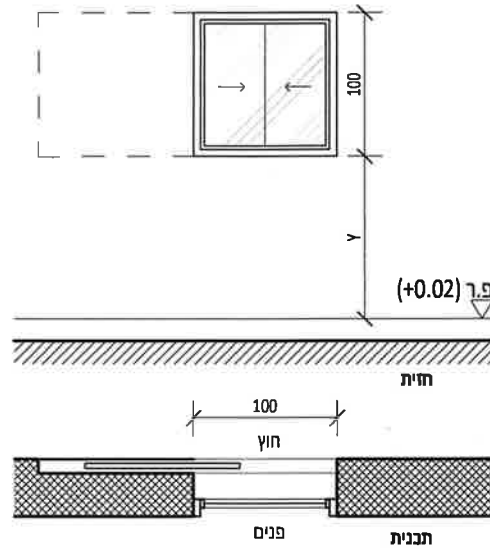
שטול אדריכלים

הכרמל 10, בנימינה
3053405

טל. 04-6898389
פקס. 077-4448002

מייל. ozer@shtul-arc.co.il
נייד. 052-5666677

ביה"ס חדשני 602-שדרות



מספר פרויקט	
880	
מספר הגיליון	
600-03.0	
אלומיניום	
○	○
●	○
לביצוע	למכרז
מהדורה	
1	
14.04.2024	תאריך
1 : 50	קני"מ

דגם	שם הפריט	מידות	כמות
04+03	חלון מ"מ"מ	100/100	28

תאור		חלון אלומיניום ב.ע.ב של חב' קליל, מותקן ע"י מתקין מורשה ומפעל נושא תו-תקן. החלון עשוי מפרופילים צבועים קליל מסדרה קלאסי 7000. כולל רשת קליל לגרירה על מסילה נפרדת.
פרזול	צירים	לפי מפרט יצרן
	מנעול	לפי מפרט יצרן
	ידית	לפי מפרט יצרן
שונות	לפי מפרט הג"א ודגם היצרן המאושר ע"י הג"א/ מכון התקנים.	
זכוכית	אטמים ופרזולים לפי מפרט הג"א	
גמר	פרופילי האלומיניום יסופקו צבועים בתנור בגוון ע"פ רשימת חומרי הגמר לפי ת.י. 4402. גוון אביזרי הפרזול יהיו זהים לגוון הפרופילים או בגוון לבחירת האדריכל.	
הערות	התיאור לעיל הן דרישות מינימום - המבצע אחראי שהמוצר, פרטיו, ותפקודו יתאימו לכל התקנים, התקנות ודרישות החוק התקפים ולכל הנחיה ו/או דרישה של כל רשות רלוונטית. על המבצע להכין תכניות SHOPDRAWINGS ודוגמא באתר לאישור האדריכל. הכל באישור האדריכל ולפי בחירתו לאחר קבלת פרטים ודוגמאות. על המבצע לבדוק במיזם ומידות באתר ובאחריותו, רוחב פרופיל המשקוף יתואם עם האדריכל עפ"י פרטי הביצוע. כל מערכות האלומיניום יורכבו ע"ג משקוף עיוור המקובע לשלד המבנה. אדן חלון- שיש חברון בעובי 4 ס"מ, חתיכה אחת ללא תפר. יש לבצע מדידה, והתאמה לפתח הקיים באתר ובאישור המפקח. יתכנו שינויים במידות - יש לקבל את אישור המפקח/ מזמין.	



שטול אדריכלים

הכרמל 10, בנימינה
3053405

טל. 04-6898389
פקס. 077-4448002

מייל. ozer@shtul-arc.co.il
נייד. 052-5666677

ביה"ס חדשני 602-שדרות

מספר פרויקט

880

מספר הגיליון

600-04

אלומיניום



מהדורה



תאריך 14.04.2024

קנ"מ

דגם	שם פריט	גובה	רוחב	כמות
04.0	מערכת אלומיניום	250	1967	3
04.1	מערכת אלומיניום	250	974	3
04.2	מערכת אלומיניום	250	249	1
04.3	מערכת אלומיניום	250	423	1
04.4	מערכת אלומיניום	250	330	1
04.5	מערכת אלומיניום	250	390	1
04.6	מערכת אלומיניום	250	427	1

תאור

מערכת אלומיניום תקרה רצפה תוצרת חב' אינובייט דגם "מאטאלין"
מערכת אלומיניום הכוללת דלת חד/זד כנפית כולל יחידות קבועות, הכל ע"פ תוכנית.

פרזול

פרזול לפי מפרט אינובייט

צירים

פרזול לפי מפרט אינובייט

מנעול

כל המנעולים בדרכי מוצא יהיו מנעולי פרפר אלא אם צויין מנגנון בהלה בתכנית הבטיחות

ידית

ידית צינור לבחירת מעצבת ואדריכל.

יבוצעו ידיות בהלה מסוג "פוש בר" כדוג' דורמה "פי.אי.בי. 3000" או כדוג' החברה, מיקום סופי וכמות ע"פ נספח בטיחות מאושר

שונות

מחזיר שמן מותאם למשקל הדלת כדוג' דורמה "טי אס 93" + מעצור עילי ע"ג קיר כדוג' דורמה "טי.זד. 5013" + מגן אצבעות כדוג' שהרבני יש להוסיף הדפסי עיגולים אדומים בהתאם לתקן נגישות 1918 חלק 4 וע"פ הנחיות דוח יועץ הנגישות

זכוכית

שקופה טריפלקס בעובי של לפחות 6+6, מרווח 2 ס"מ ועוד 6+6 ועוד שכבת למינציה של 1.52 ע"פ תקן, ולאישור יועץ בטיחות ויועץ אקוסטיקה.
ע"ג הזיגוג תבוצע מדבקה ייעודית ע"פ גרפיקה של מעצבת פנים, לאישור אדר.

גמר

פרופילי האלומיניום יסופקו צבועים בתנור בגוון ע"פ רשימת חומרי הגמר לפי ת.י. 4402. גוון אביזרי הפרזול יהיו זהים לגוון הפרופילים או בגוון לבחירת האדריכל.

הערות

התיאור לעיל הן דרישות מינימום - המבצע אחראי שהמוצר, פרטיו, ותפקודו יתאימו לכל התקנים, התקנות ודרישות החוק התקפים ולכל הנחיה ו/או דרישה של כל רשות רלוונטית.

על המבצע להכין תכניות SHOPDRAWINGS ודוגמא באתר לאישור האדריכל.

הכל באישור האדריכל ולפי בחירתו לאחר קבלת פרטים ודוגמאות. על המבצע לבדוק כמויות ומידות באתר ובאחריותו, רוחב פרופיל המשקוף יתואם עם האדריכל עפ"י פרטי הביצוע.

כל מערכות האלומיניום יורכבו ע"ג משקוף עיזור המקובע לשלד המבנה. אדן חלון- שיש חברון בעובי 4 ס"מ, חתיכה אחת ללא תפר. יש לבצע מדידה, והתאמה לפתח הקיים באתר ובאישור המפקח. יתכנו שינויים במידות - יש לקבל את אישור המפקח/ מזמין.



שטול אדריכלים

הכרמל 10, בנימינה
3053405

טל. 04-6898389
פקס. 077-4448002

מייל. ozer@shtul-arc.co.il
נייד. 052-5666677

○ לעיין
● למברר
○ לביצוע

ביה"ס חדשני 602-שדרות

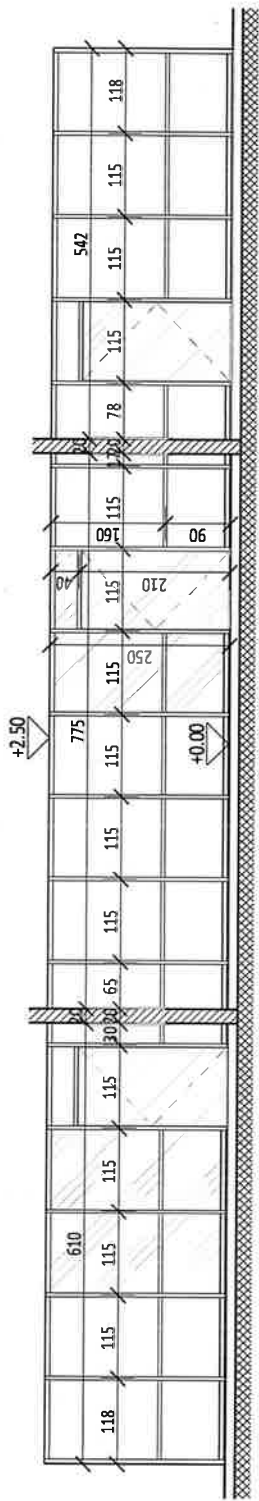
1

מהדורה

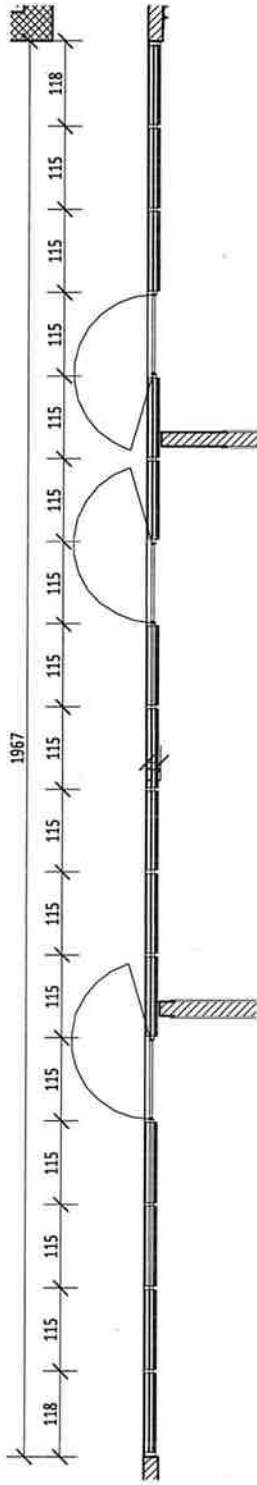
תאריך
14.04.2024

מספר הגיליון
600-04.0

מערכת אלומיניום קומת קרקע



04.0-חזית
1:100



04.0-תבנית
1:100

הכרמל 10, בנימינה 3053405
טל. 04-6898389
פקס. 077-4448002

שסול אדריכלים

ביה"ס חדשני 602-שדרות

מערכת אלומיניום קומה א'

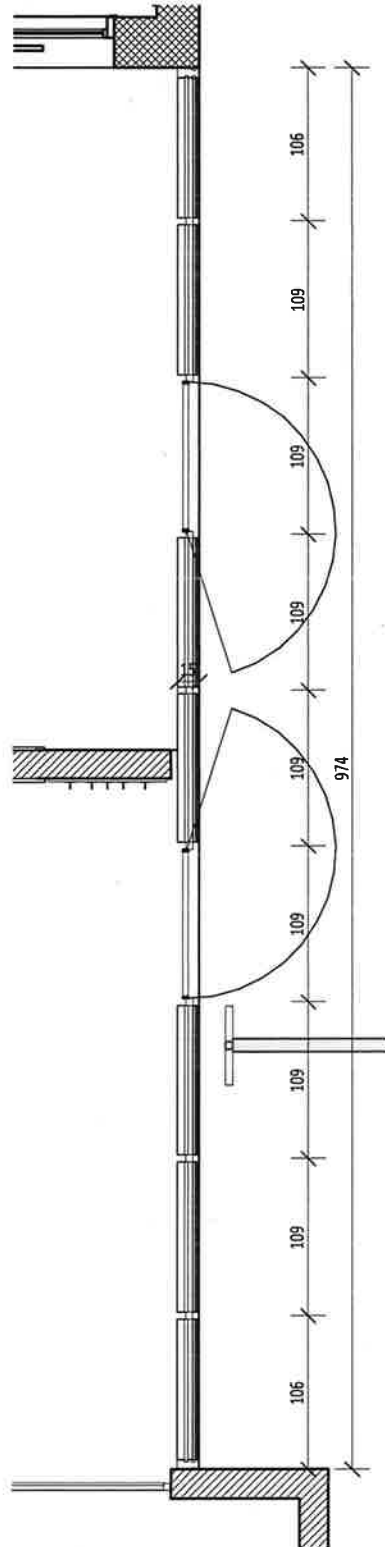
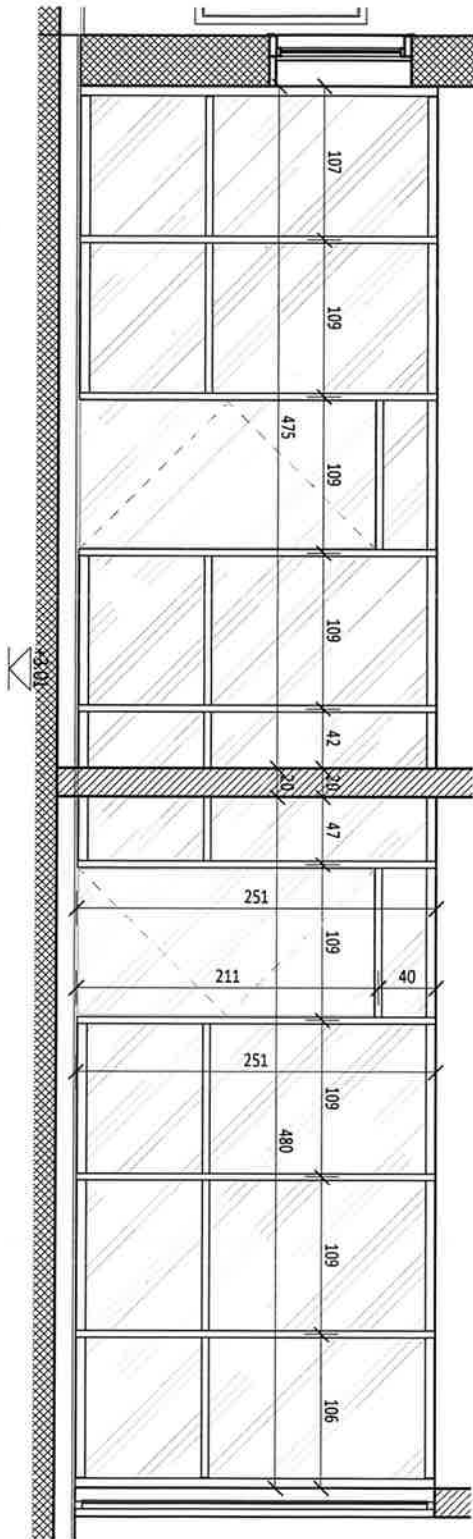
לעיין
 למבחן
 לביצוע

1

מהדורה

תאריך
14.04.2024

מספר הגיליון
600-04.1



הכרמל 10, בנימינה 3053405
 טל. 04-6898389
 פקס. 077-4448002



שטול אדריכלים

לביצוע
למכר
לעיון

ביה"ס חדשני 602-שדרות

1

מהדורה

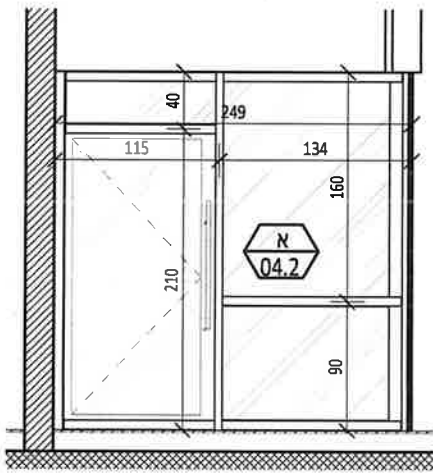
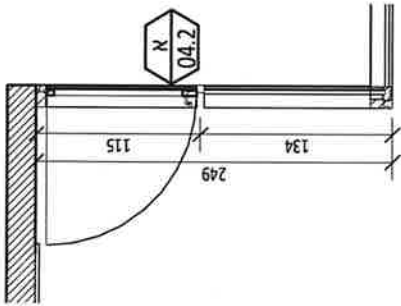
תאריך

מספר הגיליון

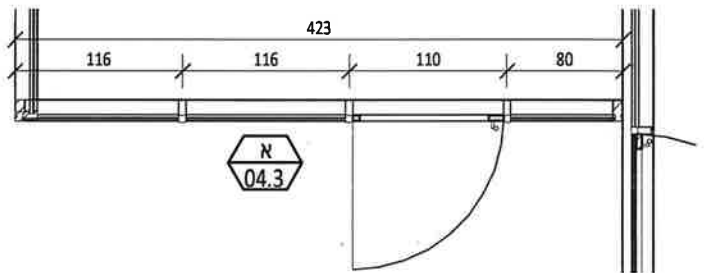
מערכת אלומיניום חדר מורים

14.04.2024

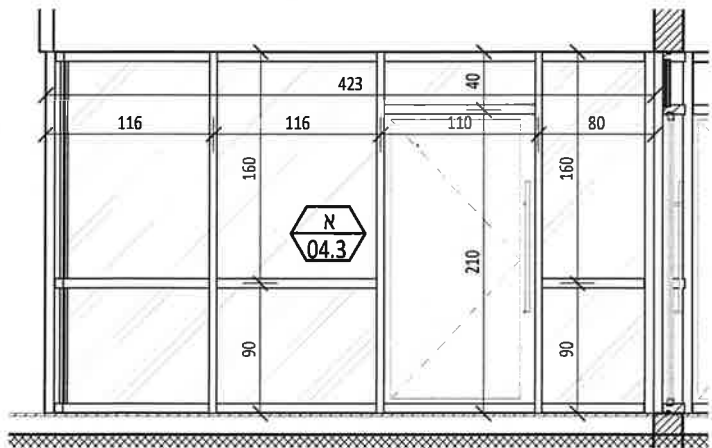
600-04.2 + 04.3



חזית-04.2
1:50



תכנית-04.3
1:50



חזית-04.3
1:50

הכרמל 10, בנימינה 3053405
טל. 04-6898389
פקס. 077-4448002



שטול אדריכלים



ביה"ס חדשני 602-שדרות

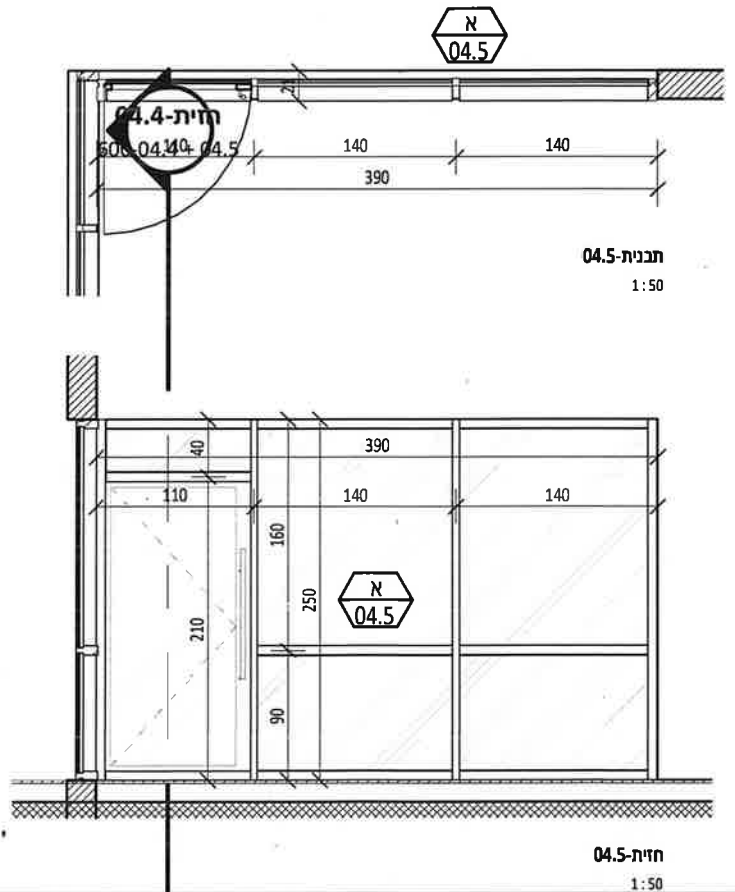
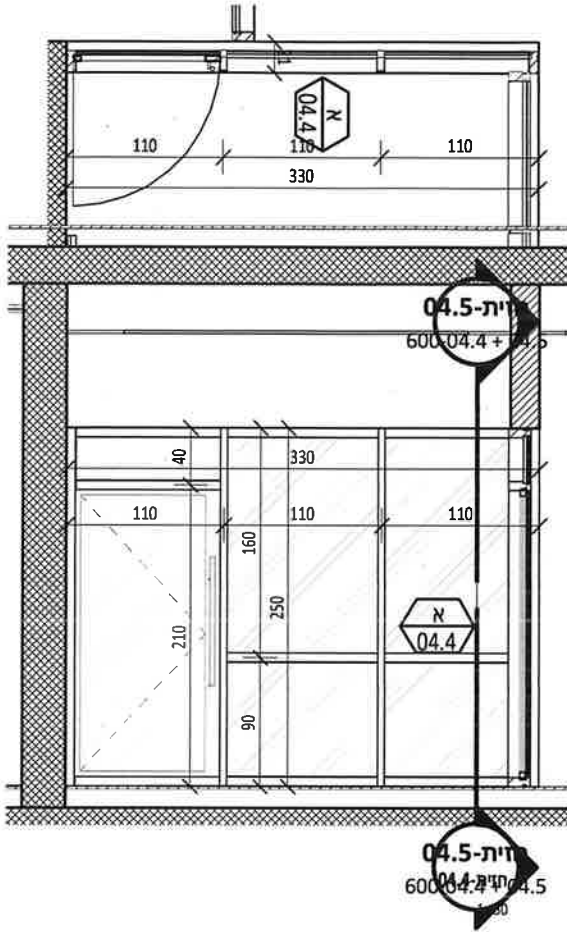
1

מהדורה

תאריך
14.04.2024

מספר הגיליון
600-04.4 + 04.5

מערכת אלומיניום בניסה לחדר פגישה



הכרמל 10, בנימינה 3053405
 טל. 04-6898389
 פקס. 077-4448002



שטול אדריכלים

04.4-חזית
 600-04.4 + 04.5



ביה"ס חדשני 602-שדרות

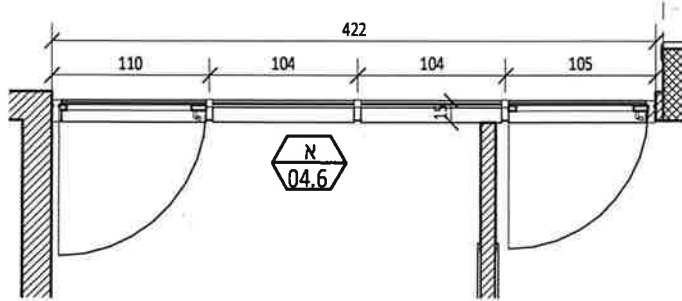
1

מהדורה

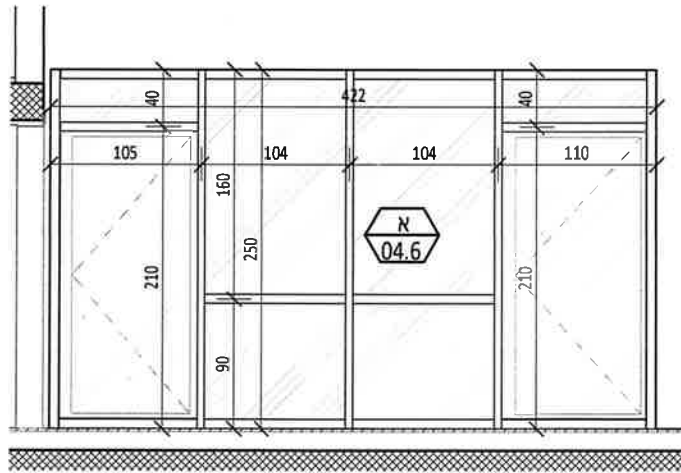
תאריך
14.04.2024

מספר הגיליון
600-04.6

מערכת אלומיניום מזכירות



תכנית-04.6
1:50



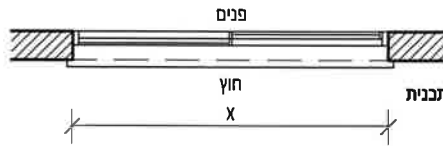
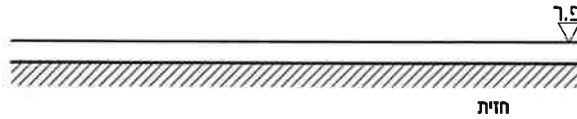
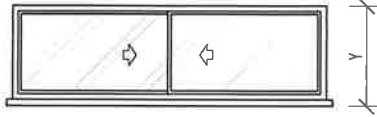
חזית-04.6
1:50

הכרמל 10, בנימינה 3053405
טל. 04-6898389
פקס. 077-4448002



שטול אדריכלים

ביה"ס חדשני 602-שדרות



מספר פרויקט

880

מספר הגיליון

600-05.0

אלומיניום



לביצוע

למכרז

לעיון

מהדורה



14.04.2024

תאריך

1 : 50

קב"מ

מיקום - בינין M - בין המזכירות למנהל
קיוסקים פיתוח שטח
קיוסקים קומה א'

דגם	שם הפריט	מידות	כמות
05.0	חלון הזזה דו-כנפי	150/105	1
05.1	חלון הזזה דו-כנפי	250/80	3
05.2	חלון הזזה דו-כנפי	300/80	6

תאור

חלון אלומיניום כ.ע.ב של חב' קליל, מותקן ע"י מתקין מורשה ומפעל נושא תו-תקן. החלון עשוי מפרופילים צבועים קליל מסדרה קלאסי 7000. לחלונות בחוץ כולל רשת.

פרזול

פרזול לפי מפרט קליל

צירים

פרזול לפי מפרט קליל

מנעול

סגר "לחץ והזד" מאלומיניום בגוון זהה לשאר הפרופילים.

ידית

שונות

מגבילי פתיחה ע"פ הנחיות המוסד ויועץ הבטיחות.

זכוכית

שקופה טריפלֶקס בעובי של לפחות 6+6 ועוד שבבת למינציה של 1.52 ע"פ תקן, ולאישור יועץ בטיחות ויועץ אקוסטיקה.

גמר

פרופילי האלומיניום יסופקו צבועים בתנור בגוון ע"פ רשימת חומרי הגמר לפי ת.י. 4402. גוון אביזרי הפרזול יהיו זהים לגוון הפרופילים או בגוון לבחירת האדריכל.

הערות

התיאור לעיל הן דרישות מינימום - המבצע אחראי שהמוצר, פרטיו, ותפקודו יתאימו לכל התקנים, התקנות ודרישות החוק התקפים ולכל הנחיה ו/או דרישה של כל רשות רלוונטית. על המבצע להכין תכניות SHOPDRAWINGS ודוגמא באתר לאישור האדריכל. הכל באישור האדריכל ולפי בחירתו לאחר קבלת פרטים ודוגמאות. על המבצע לבדוק כמויות ומידות באתר ובאחריותו, רוחב פרופיל המשקוף יתואם עם האדריכל עפ"י פרטי הביצוע. כל מערכות האלומיניום יורבבו ע"ג משקוף עיוור המקובע לשלד המבנה. אדן חלון- שיש חרוון בעובי 4 ס"מ, חתיכה אחת ללא תפר. יש לבצע מדידה, והתאמה לפתח הקיים באתר ובאישור המפקח. יתכנו שינויים במידות - יש לקבל את אישור המפקח/ מזמין.



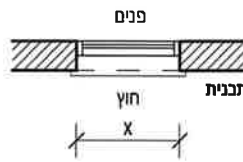
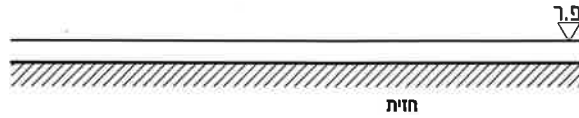
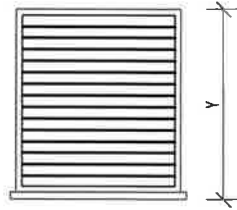
שטול אדריכלים

הברמל 10, בנימינה
3053405

טל. 04-6898389
פקס. 077-4448002

מייל. ozer@shtul-arc.co.il
נייד. 052-5666677

ביה"ס חדשני 602-שדרות



מיקום - ביניין C - מעלית (תכנית גגות)

כמות	מידות	שם הפריט	דגם
1	160/80	רפרפה לשחרור עשן	06.0

מספר פרויקט

880

מספר הגיליון

600-06.0

אלומיניום



מהדורה



תאריך 14.04.2024

קב"מ 1 : 50

תאור

חלון אלומיניום רפרפה לשחרור עשן של חב' קליל, מותקן ע"י מתקין מורשה ומפעל נושא תו-תקן. החלון עשוי מפרופילים צבועים קליל מסדרה קליל רף רפרפה קבועה עם שלב 50 מ"מ. כולל רשת קליל נשלפת פנימית. יש לאשר רכיב לפני ההתקנה ע"י יועץ הבטיחות.

פרזול

צירים

מנעול

ידית

שונות

יש להתקין חציץ, כאשר אורך השלב גדול מהמידה המקסימלית - הכל ע"פ מפרט חברה.

זכוכית

גמר

פרופילי האלומיניום יסופקו צבועים בתנור בגוון ע"פ רשימת חומרי הגמר לפי ת.י. 4402. גוון אביזרי הפרזול יהיו זהים לגוון הפרופילים או בגוון לבחירת האדריכל.

הערות

התיאור לעיל הן דרישות מינימום - המבצע אחראי שהמוצר, פרטיו, ותפקודו יתאימו לכל התקנים, התקנות ודרישות החוק התקפים ולכל הנחיה ו/או דרישה של כל רשות רלוונטית. על המבצע להכין תכניות SHOPDRAWINGS ודוגמא באתר לאישור האדריכל. הכל באישור האדריכל ולפי בחירתו לאחר קבלת פרטים ודוגמאות. על המבצע לבדוק כמויות ומידות באתר ובאחריותו, רוחב פרופיל המשקוף יתואם עם האדריכל עפ"י פרטי הביצוע. כל מערכות האלומיניום יורכבו ע"ג משקוף עיוור המקובע לשלד המבנה. אדן חלון- שיש חברון בעובי 4 ס"מ, חתיכה אחת ללא תפר. יש לבצע מדידה, והתאמה לפתח הקיים באתר ובאישור המפקח. יתכנו שינויים במידות - יש לקבל את אישור המפקח/ מזמין.



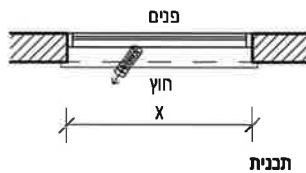
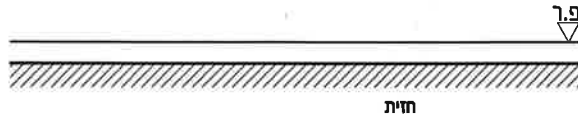
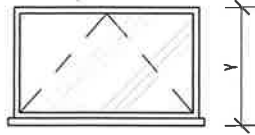
שטול אדריכלים

הברמל 10, בנימינה
3053405

טל. 04-6898389
פקס. 077-4448002

מייל. ozer@shtul-arc.co.il
נייד. 052-5666677

ביה"ס חדשני 602-שדרות



מספר פרויקט

880

מספר הגיליון

600-07.0

אלומיניום



לביצוע



למכרז



לעיין

מהדורה



14.04.2024

תאריך

1 : 50

קנ"מ

כמות	מידות	שם הפריט	דגם
13	150/70	קיפ-בליסטי קל-לשחרור עשן	07.0
6	140/70	קיפ-בליסטי קל-לשחרור עשן	07.1
2	150/100	קיפ-בליסטי קל-לשחרור עשן	07.2

תאור
חלון קיפ מסוג בליסטי קל לשחרור עשן עם מנוע חשמלי, הכל לפי דרישות המיגון פרק 17 הכל ע"פ מפרט חברה לאישור יועץ מיגון ובטיחות. ע"פ הנחיות פיקוד העורף ואישור מכון התקנים.

ע"פ מפרט חברה

צירים

פרזול

ע"פ מפרט חברה

מנעול

ע"פ מפרט חברה

ידית

שונות

ע"פ מפרט חברה - חלון בליסטי קל

זכוכית

קליל כגון RAL / IRON לבחירה ע"י האדריכל

גמר

התיאור לעיל הן דרישות מינימום - המבצע אחראי שהמוצר, פרטיו, ותפקודו יתאימו לכל התקנים, התקנות ודרישות החוק התקפים ולכל הנחיה ו/או דרישה של כל רשות רלוונטית.

על המבצע להכין תכניות SHOPDRAWINGS ודוגמא באתר לאישור האדריכל.

הכל באישור האדריכל ולפי בחירתו לאחר קבלת פרטים ודוגמאות. על המבצע לבדוק כמויות ומידות באתר ובאחריותו, רוחב פרופיל המשקוף יתואם עם האדריכל עפ"י פרטי הביצוע.

כל מערכות האלומיניום יורכבו ע"ג משקוף עיוור המקובע לשלד המבנה. אדן חלון- שיש חברון בעובי 4 ס"מ, חתיכה אחת ללא תפר.

יש לבצע מדידה, והתאמה לפתח הקיים באתר ובאישור המפקח. יתכנו שינויים במידות - יש לקבל את אישור המפקח/ מזמין.

הערות



שטול אדריכלים

הכרמל 10, בנימינה
3053405

טל. 04-6898389
פקס. 077-4448002

מייל. ozer@shtul-arc.co.il
נייד. 052-5666677



ביה"ס חדשני 602-שדרות



מהדורה

תאריך
14.04.2024

מספר הגיליון
700-00

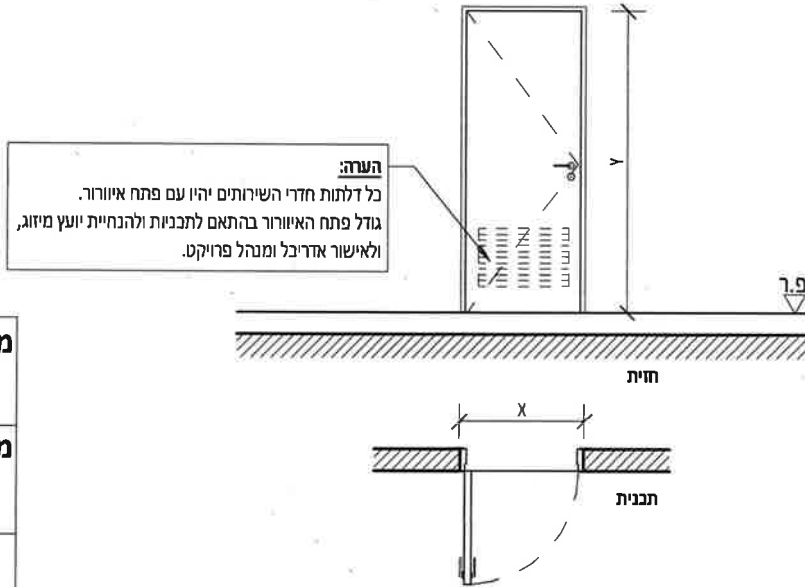
נגרות

700

רשימת פרטי נגרות



ביה"ס חדשני 602-שדרות



מספר פרויקט	880
מספר הגיליון	700-01.0
נגרות	
<input type="radio"/> לביצוע <input checked="" type="radio"/> למכר <input type="radio"/> לעיין	
מהדורה	2
תאריך	22.05.2024
קנ"מ	1 : 50

דגם	שם הפריט	מידות	כמות
01.0	דלת עץ חד כנפית עם משקוף פלדה	90/210	11
01.1	דלת עץ חד כנפית עם משקוף פלדה	105/210	12
01.2	דלת עץ חד כנפית עם משקוף פלדה (לממ"מים)	100/200	7

תאור		<p>דלת חד כנפית לפתיחה עבור מוסדות חינוך עפ"י תקן 6185, כנף נגרות דגם "אלפא דלתא" למוסדות חינוך תוצרת "דלתות שהרבני" או שו"ע. כנף במילוי 100% פוליאורטן מוקצף הכוללת פרופיל אלומיניום החובק את הכנף למניעת חדירת אצבעות ומנגנון ריסון מובנה בתוך פרופיל האלומיניום. משקוף מתכת מגולוון המתאים לסוג הדלת דגם F1S, המשקוף במחיצות גבס יותקן עם בניית הקיר יש להתקין ניצבים מחוזקים למשקופים. יש להמתין למשקוף בשטח לפני בניית הקיר. כולל אטם היקפי עפ"י ת"ו 6185 כולל סף אקטיבי תחתון ל אקוסטיקה 31DB כיוון פתיחה ע"פ תכנית. יש לבצע ע"פ הנחיות ודוח יועץ נגישות. לאישור יועץ אקוסטיקה.</p>	
פרזול	צירים	דגם "אלפא דלתא"	
	מנעול	צילינדר מסטר	
	ידית	ידית דגם "טופ" המתאימה לת"ו 6185 למוסדות חינוך	
	שונות	סטופר סמוי מובנה בתוך פרופיל האלומיניום	
גמר	כנף משקוף	פורמייקה בעובי 2.5 מ"מ גוון לבחירת האדריכל גוון לבחירת האדריכל	
	הערות	<p>הכל לפי המפרט הבין משרדי של משרד הביטחון ולפי המפרד המיוחד ולפי ת"ו 1212. כל הפריטים והפרזולים יהיו לפי דרישות חוק התכנון והבניה ודרישות התקן הישראלי/רשויות התכנון ומבבי אש. על המבצע להכין תכניות SHOPDRAWINGS ודוגמא באתר לאישור האדריכל. על המבצע לאשר את הפרזול + ידיות עם האדריכל לפני ההתקנה. באחריות המבצע לקחת מידות ASMADE של הפתחים לפני תחילת הייצור.</p>	



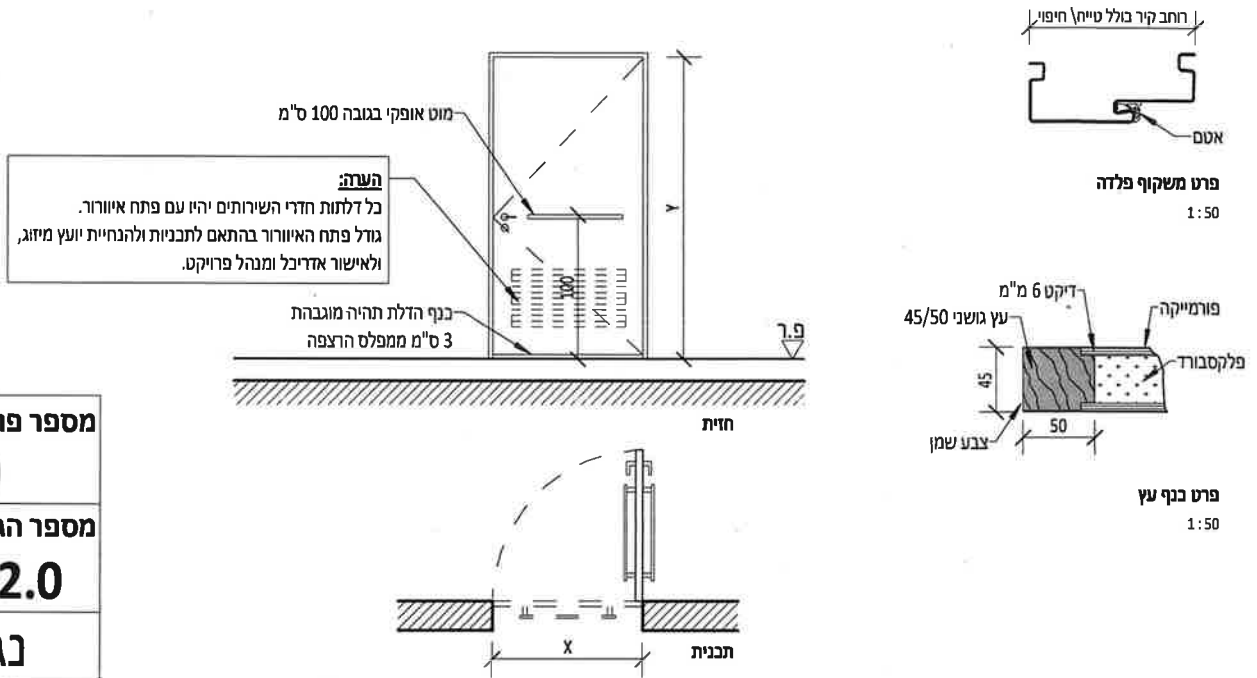
שטול אדריכלים

הכרמל 10, בנימינה
3053405

טל. 04-6898389
פקס. 077-4448002

מייל. ozer@shtul-arc.co.il
נייד. 052-5666677

ביה"ס חדשני 602-שדרות



מספר פרויקט
880

מספר הגיליון
700-02.0

נגרות

לביצוע למכרז לעיון

מהדורה
2

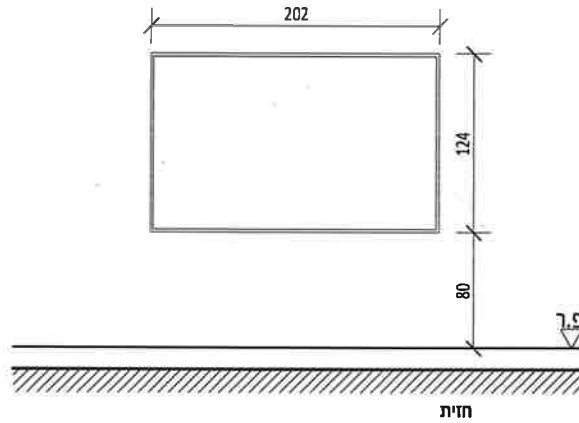
תאריך 22.05.2024

קנ"מ 1:50

דגם	שם הפריט	מידות	כמות
02.0	דלת חד כנפית לשירותי נכים	!OZ_105/210	7

תאור	
<p>דלת חד כנפית לפתיחה עבור מוסדות חינוך עפ"י תקן 6185, כנף נגרות דגם "אלפא דלתא" למוסדות חינוך תוצרת "דלתות שהרבני" או שו"ע. כנף במילוי 100% פוליאורטין מוקצף הכוללת פרופיל אלומיניום החובק את הכנף למניעת חדירת אצבעות ומנגנון ריסון מובנה בתוך פרופיל האלומיניום. משקוף מתכת מגולוון המתאים לסוג הדלת דגם F1S, המשקוף במחיצות גבס יותקן עם בניית הקיר יש להתקין ניצבים מחוזקים למשקופים. יש להמתין למשקוף בשטח לפני בניית הקיר. כולל אטם היקפי עפ"י ת"י 6185 כולל סף אקטיבי תחתון ל אקוסטיקה 310B. בתוך המסגרת בקובעות רפפות מעץ. כיוון פתיחה ע"פ תכנית. יש לבצע ע"פ הנחיות דוח יועץ נגישות. לאישור יועץ אקוסטיקה.</p>	
פרזול	דגם "אלפא דלתא"
צירים	צילינדר מסטר
מנעול	ידית דגם "טופ" המתאימה לת"י 6185 למוסדות חינוך
ידיה	סטופר סמוי מובנה בתוך פרופיל האלומיניום
שונות	פורמייקה בעובי 2.5 מ"מ גוון לבחירת האדריכל
גמר	גוון לבחירת האדריכל
הערות	<p>הכל לפי המפרט הבין משרדי של משרד הביטחון ולפי המפרד המיוחד ולפי ת"י 1212. כל הפריטים והפרזולים יהיו לפי דרישות חוק התכנון והבניה ודרישות התקן הישראלי/רשויות התכנון ומבכי אש. על המבצע להכין תכניות SHOPDRAWINGS ודוגמא באתר לאישור האדריכל. על המבצע לאשר את הפרזול + ידיה עם האדריכל לפני ההתקנה. באחריות המבצע לקחת מידות ASMADE של הפתחים לפני תחילת הייצור.</p>

ביה"ס חדשני 602-שדרות



מספר פרויקט

880

מספר הגיליון

700-03.0

נגרות



תאריך 14.04.2024

קב"מ 1 : 50

דגם	שם הפריט	מידות	כמות
03.0	לוח שעם מצופה בד לבד	202/124	82

תאור

לוח נעיצה בגדול 202/124 עם מסגרת אלומיניום כדוגמת לוח תוכן של חברת מגוון 2002.

מיקום סופי ע"י המזמינה.

פרזול

צירים

מנעול

ידית

שונות

גמר

גוון ע"פ רשימת תגמירים לבחירת אדריכל.

הערות

הכל לפי המפרט הבין משרדי של משרד הביטחון ולפי המפרד המיוחד ולפי ת"י 1212.
כל הפריטים והפרזולים יהיו לפי דרישות חוק התכנון והבניה ודרישות התקן הישראלי/רשויות התכנון ומבני אש.
על המבצע להכין תכניות SHOPDRAWINGS ודוגמא באתר לאישור האדריכל.
על המבצע לאשר את הפרזול + ידיות עם האדריכל לפני ההתקנה.
באחריות המבצע לקחת מידות ASMADE של הפתחים לפני תחילת הייצור.

מייל: ozer@shtul-arc.co.il

נייד: 052-5666677

טל. 04-6898389

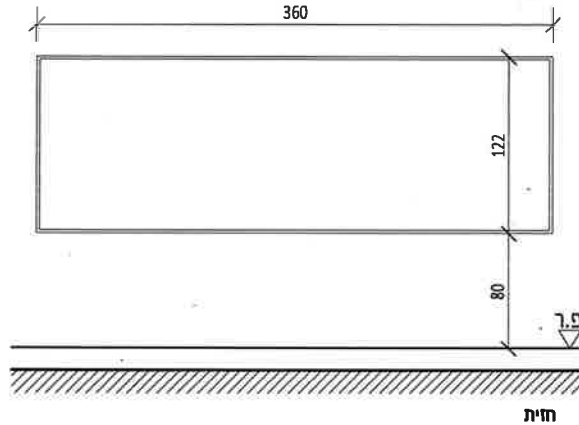
פקס: 077-4448002

הכרמל 10, בנימינה

3053405

שטול אדריכלים

ביה"ס חדשני 602-שדרות



מספר פרויקט

880

מספר הגיליון

700-04.0

נגרות



מהדורה



תאריך 14.04.2024

קב"מ 1 : 50

כמות	מידות	שם הפריט	דגם
28	360/122	לוח מורה מחיק לבן מתמגנט	04.0

תאור

לוח מגנטי מחיק עם ציפוי פוליאיסטר עמיד (דגם ירדן). עובי הלוח 10 מ"מ ממוסגר במסגרת אלומיניום במידות 360/122 ס"מ כדוגמת מגוון 2002 או שו"ע. מיקום סופי ע"י המזמינה.

פרזול

צירים

מנעול

ידית

שונות

גמר

הערות

הכל לפי המפרט הבין משרדי של משרד הביטחון ולפי המפרד המיוחד ולפי ת"י 1212. כל הפריטים והפרזולים יהיו לפי דרישות חוק התכנון והבניה ודרישות התקן הישראלי/רשויות התכנון ומבבי אש. על המבצע להכין תכניות SHOPDRAWINGS ודוגמא באתר לאישור האדריכל. על המבצע לאשר את הפרזול + ידיות עם האדריכל לפני ההתקנה. באחריות המבצע לקחת מידות ASMADE של הפתחים לפני תחילת הייצור.



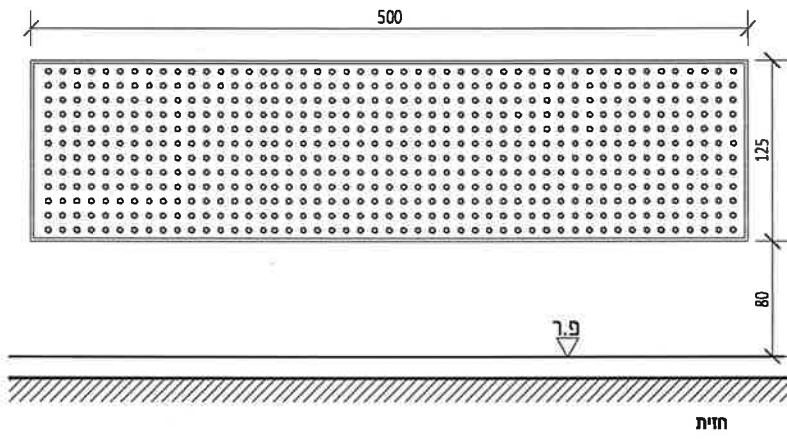
שטול אדריכלים

הכרמל 10, בנימינה
3053405

טל. 04-6898389
פקס. 077-4448002

מייל. ozer@shtul-arc.co.il
נייד. 052-5666677

ביה"ס חדשני 602-שדרות

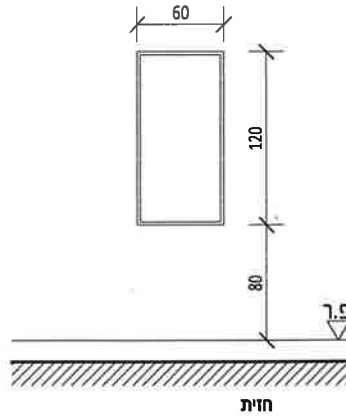


מספר פרויקט	
880	
מספר הגיליון	
700-05.0	
נגרות	
<input type="radio"/>	<input checked="" type="radio"/>
לביצוע	למבחן
מהדורה	
1	
תאריך	14.04.2024
קנ"מ	1 : 50

כמות	מידות	שם הפריט	דגם
6	500/125	לוח עץ	05.0

תאור		לוח עץ לתליית כלי עבודה 500/125 ס"מ , בעובי 22 מ"מ , גמר צבע לכה שקופה תכנון סופי ע"י מעצבת פנים.	
פרזול	צירים		
	מנעול		
	ידית		
	שונות		
גמר			
הערות		<p>הכל לפי המפרט הבין משרדי של משרד הביטחון ולפי המפרד המיוחד ולפי ת"י 1212. כל הפריטים והפרזולים יהיו לפי דרישות חוק התכנון והבניה ודרישות התקן הישראלי/רשויות התכנון ומבבי אש. על המבצע להכין תכניות SHOPDRAWINGS וזוגמא באתר לאישור האדריכל. על המבצע לאשר את הפרזול + ידיות עם האדריכל לפני ההתקנה. באחריות המבצע לקחת מידות ASMADE של הפתחים לפני תחילת הייצור.</p>	

ביה"ס חדשני 602-שדרות



מספר פרויקט

880

מספר הגיליון

700-06.0

נגרות



מהדורה



תאריך 14.04.2024

קנ"מ 1:50

כמות	מידות	שם הפריט	דגם
26	60/120	לוח שעם	06.0

תאור

לוח נעיצה 60/120 ס"מ שעם מודבק על גבי דיקט בין סרגלי אלומיניום מותקן בצמוד ללוח מורה ובדומה לו
מיקום סופי ע"י המזמינה.

פרזול

צירים

מנעול

ידית

שונות

גמר

הערות

הכל לפי המפרט הבין משרדי של משרד הביטחון ולפי המפרד המיוחד ולפי ת"י 1212.
כל הפריטים והפרזולים יהיו לפי דרישות חוק התכנון והבניה ודרישות התקן הישראלי/רשויות התכנון ומכבי אש.
על המבצע להכין תכניות SHOPDRAWINGS ודוגמא באתר לאישור האדריכל.
על המבצע לאשר את הפרזול + ידיות עם האדריכל לפני ההתקנה.
באחריות המבצע לקחת מידות ASMADE של הפתחים לפני תחילת הייצור.



שטול אדריכלים

הכרמל 10, בנימינה
3053405

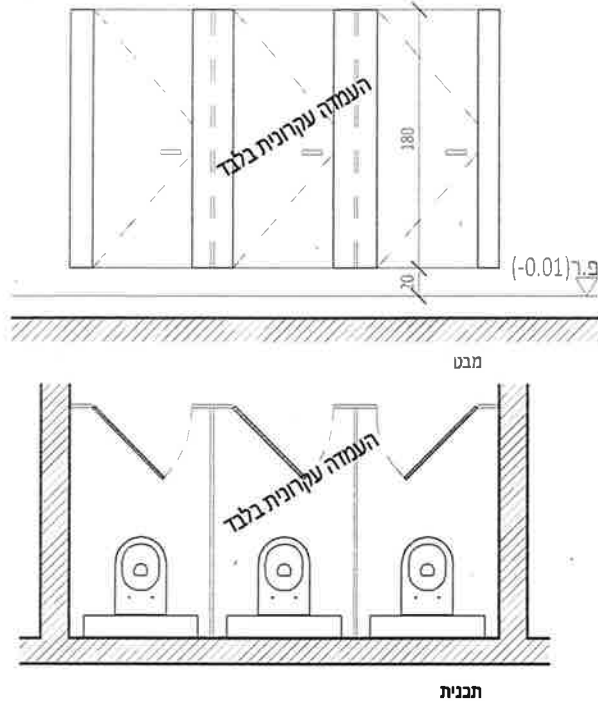
טל. 04-6898389
פקס. 077-4448002

מייל. ozer@shtul-arc.co.il
נייד. 052-5666677

ביה"ס חדשני 602-שדרות

הערה: פירוט מערכות הטרספה בחדרי השיחות
ראה תכנון אדריכלי מפורט:
גיליונות 101-01, 101-00, 100-01, 100-00.

סה"כ: 7 חללי שיחות



מספר פרויקט

880

מספר הגיליון

700-07.0

נגרות



מהדורה



תאריך 14.04.2024

קנ"מ 1:50

דגם	שם הפריט	מידות	כמות
07.0	כנף טרספה כחלק ממערכת מחיצות לחדרי שיחות	!OZ_70/200	26

תאור

מערכת מחיצות טרספה לתאי שיחות (הכמות בטבלה מתייחסת לדלתות הטרספה), כולל דלתות לתאים במפורט ברשימת דלתות כדוג דגם מרחף כולל קורה עבה של חב' אמבין.

פרזול

צירים

לפי מפרט החברה.

מנעול

מנעול תפוס/ פנוי לפי פרטי החברה. מאושר ע"י יועץ בטיחות.

ידית

לפי מפרט החברה.

שונות

קיבוע המערכת ע"פ הנחיות יצרן. הדלתות יכללו אלמנט מגן אצבעות. אביזרים מפלסטיק.

גמר

גוון ע"פ רשימת תגמירים לבחירת אדריכל.

הערות

הכל לפי המפרט הבין משרדי של משרד הביטחון ולפי המפרד המיוחד ולפי ת"י 1212. כל הפריטים והפרזולים יהיו לפי דרישות חוק התכנון והבניה ודרישות התקן הישראלי/רשויות התכנון ומכבי אש. על המבצע להכין תכניות SHOPDRAWINGS ודוגמא באתר לאישור האדריכל. על המבצע לאשר את הפרזול + ידיות עם האדריכל לפני ההתקנה. באחריות המבצע לקחת מידות ASMADE של הפתחים לפני תחילת הייצור.

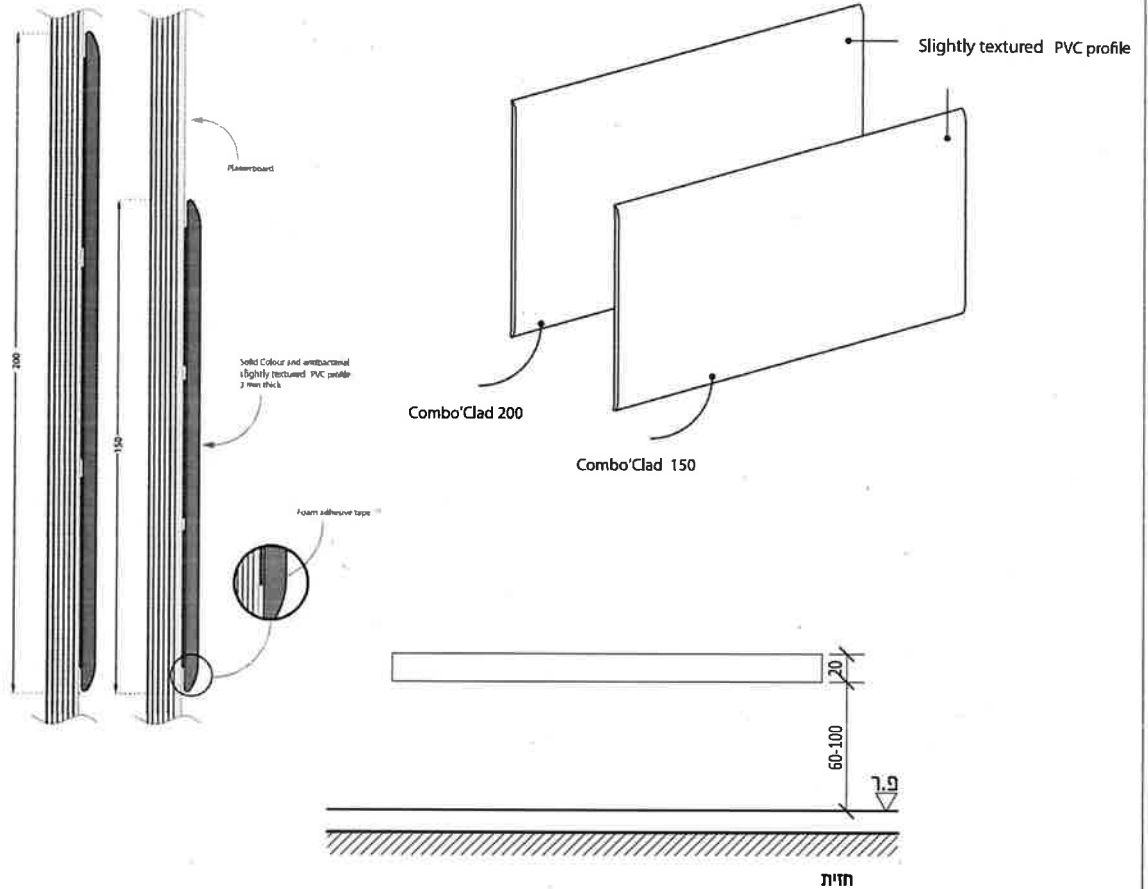
מייל: ozer@shtul-arc.co.il
נייד: 052-5666677

טל: 04-6898389
פקס: 077-4448002

הכרמל 10, בנימינה
3053405

שטול אדריכלים

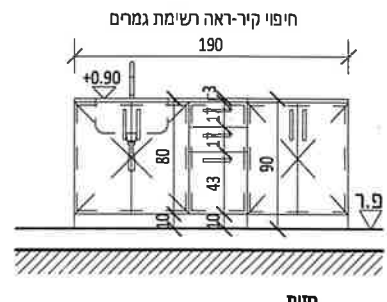
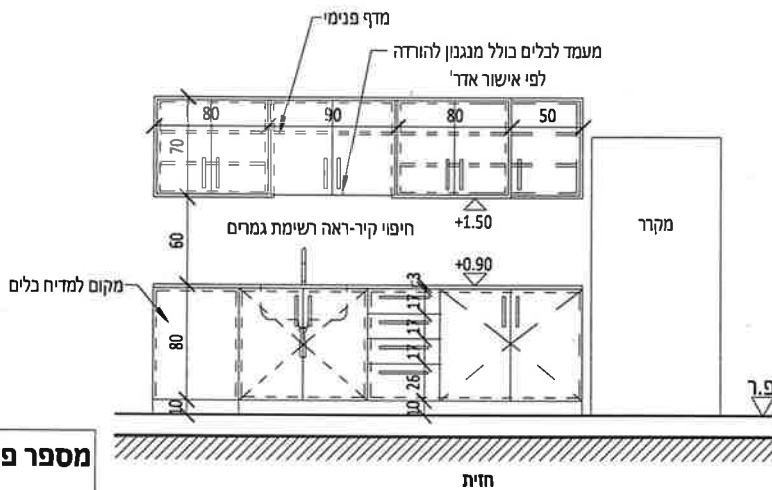
ביה"ס חדשני 602-שדרות



מספר פרויקט		
880		
מספר הגיליון		
700-09.0		
נגרות		
<input type="radio"/> לביצוע	<input checked="" type="radio"/> למכר	<input type="radio"/> לעיון
מהדורה		
1		
תאריך		
14.04.2024		
קב"מ		
1 : 50		

תאור		מגן קיר "פי וי סי" בעובי 2 מ"מ, מותאם למוסדות חינוך, התקנה ע"פ הוראות יצרן כולל זוויות פלסטיק קשיחות בפינות. מגן קיר פלסטיק קשיח תוצרת חברת אס.פי.אם (ח.ג. סחר) דגם קומבו קלאד 200 או שו"ע, גובה התקנה 60-100 ס"מ מרצפה לאישור המזמינה.	
פרזול	צירים		
	מנעול		
	ידית		
	שונות		
גמר		גוון ע"פ רשימת תגמירים לבחירת אדריכל.	
הערות		<p>הכל לפי המפרט הבין משרדי של משרד הביטחון ולפי המפרד המיוחד ולפי ת"י 1212.</p> <p>כל הפריטים והפרזולים יהיו לפי דרישות חוק התכנון והבניה ודרישות התקן הישראלי/רשויות התכנון ומכבי אש.</p> <p>על המבצע להכין תכניות SHOPDRAWINGS ודוגמא באתר לאישור האדריכל.</p> <p>על המבצע לאשר את הפרזול + ידיות עם האדריכל לפני ההתקנה.</p> <p>באחריות המבצע לקחת מידות ASMADE של הפתחים לפני תחילת הייצור.</p>	

ביה"ס חדשני 602-שדרות



מספר פרויקט
880

מספר הגיליון
700-10.0

נגרות

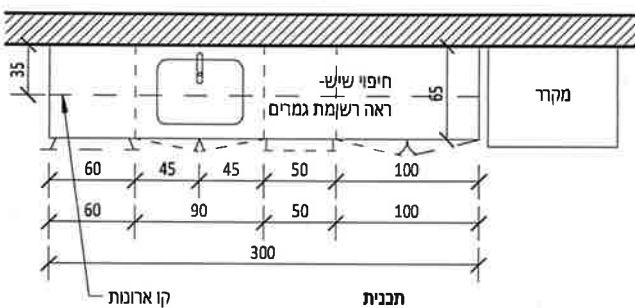


מהדורה



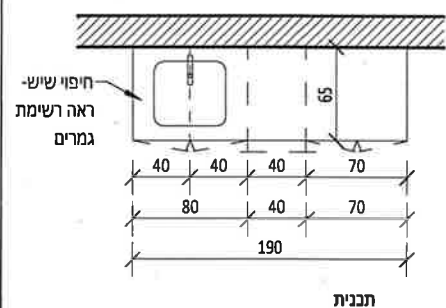
תאריך
14.04.2024

קב"מ
1 : 50



ארונות חדר מורים 1 X
1 : 50

10.1- כמות: יחידה אחת



ארון חדר פרטי 6 X
1 : 50

10.0-כמות: 6 יחידות

תאור
מערכת ארונות עץ סנדוויץ' אדום, כולל יחידת ארונות ומגירות בטריקה שקטה עם צירים ומסילות תוצרת בלום, משטח אבן קיסר לבחירת האדריכל, ביור בודד (מטבחון חדר מורים) וכיור יחיד (מטבחון ח. לעבודה פרטנית). התקנה שטוחה. ארונות עליונים ובהם יחידת יבוש אינטגרלית (מטבחון חדר מורים). גוף הארונות מעץ סנדוויץ' אדום 20 מ"מ, דלתות MDF 20 מ"מ בציפוי פורמייקה. חיפוי המסד (צוקל) בציפוי פורמייקה דמוי אלומיניום חברת EGGER או שו"ע.

פרחול
צירים
לפתיחה 180 מעלות, ממתכת בלתי מחלידה ועמידים ללחות כדוגמת BLUM/GRASS/HETICH צירים בעלי סגירה עצמית "קליפ" עם ברגי כוונון ב-3 מישורים. לציר יהיה מגנבון לפירוק מהתושבת ללא מברג, באמצעות לחיצה קלה.

מנעול
נרוסטה מלבניות 12 מ"מ.

ידית

שונות

גמר
דלתות- פורמייקה חברת EGGER בגוון לפי אדריכל-מבפנים ומבחוץ. גוף-חיץ:פורמייקה חברת EGGER בגוון לפי אדריכל פנים:פורמייקה לבנה. קנט PVC עבה, גוון לבחירת האדריכל.

הערות
הכל לפי המפרט הבין משרדי של משרד הביטחון ולפי המפרד המיוחד ולפי ת"י 1212. כל הפרטים והפרחולים יהיו לפי דרישות חוק התכנון והבניה ודרישות התקן הישראלי/רשויות התכנון ומכבי אש. על המבצע להכין תכניות SHOPDRAWINGS ודוגמא באתר לאישור האדריכל. על המבצע לאשר את הפרחול + ידיות עם האדריכל לפני ההתקנה. באחריות המבצע לקחת מידות ASMADE של הפתחים לפני תחילת הייצור. ביצוע הארונות בהתאם לדרישות ת"י 5555, ביצוע הארונות עליונים ותחתונים עפ"י דרישות ת"י 1271 חלק 11.



שטול אדריכלים

הכרמל 10, בנימינה
3053405

טל. 04-6898389
פקס. 077-4448002

מייל. ozer@shtul-arc.co.il
נייד. 052-5666677

ביה"ס חדשני 602-שדרות

דגם מקס - רביעייה

עמודות לוקרים במידות

גובה - 183 ס"מ

רוחב - 30 ס"מ

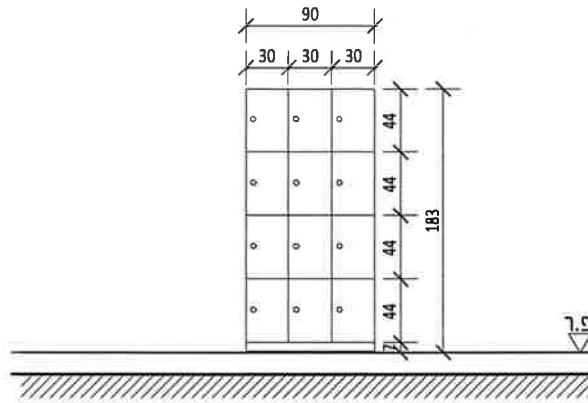
עומק - 44 ס"מ

מחלקת ל-4 תאים בגובה

כל תא לוקר בגובה 44 ס"מ

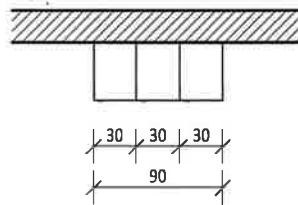
(בשרינגט 3 עמודות רביעייה)

אפשרות להוספת מדף

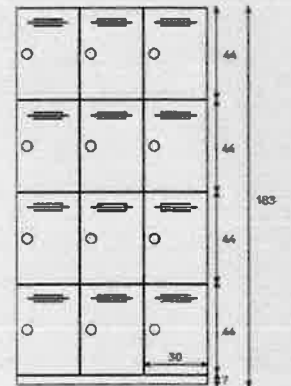


ג.פ

חזית



תכנית



מספר פרויקט

880

מספר הגיליון

700-11.0

נגרות



לביצוע למכרז לעינין

מהדורה



תאריך 14.04.2024

קב"מ 1:50

כמות	מידות	שם הפריט	דגם
67	30/44/40 (מידה לתא)	ארונות לוקרים דגם מקס-רביעייה	11.0

תאור

ארון לוקרים דגם מקס רביעייה לאחסון, הארון יהיה עשוי לוחות טרספה, עומק הארון יהיה 40 ס"מ, כל תא יכול לכולל מדף וגודלו יהיה 30/44/40 ס"מ, של חברת אמבין או שו"ע. הלוקרים בחדר המורים יהיו עם מנעול תליה (4 יחידות של מקס רביעייה). מיקום סופי ע"י המזמינה.

פרזול

צירים

ע"פ מפרט חברה בהתאם למשקל הדלת

מנעול

מנעול תליה קוד ע"פ הנחיית המזמינה (חדר מורים בלבד)

ידית

ידית קבועה לבחירת אדר'

שונות

גמר

גוון ע"פ רשימת תגמירים לבחירת אדריכל.

הערות

הכל לפי המפרט הבין משרדי של משרד הביטחון ולפי המפרד המיוחד ולפי ת"י 1212. כל הפריטים והפרזולים יהיו לפי דרישות חוק התכנון והבניה ודרישות התקן הישראלי/רשויות התכנון ומבבי אש. על המבצע להבין תכניות SHOPDRAWINGS ודוגמא באתר לאישור האדריכל. על המבצע לאשר את הפרזול + ידיות עם האדריכל לפני ההתקנה. באחריות המבצע לקחת מידות ASMADE של הפתחים לפני תחילת הייצור.



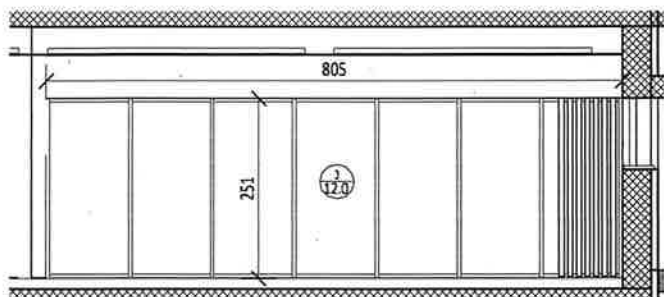
שטול אדריכלים

הכרמל 10, בנימינה
3053405

טל. 04-6898389
פקס. 077-4448002

מייל. ozer@shtul-arc.co.il
נייד. 052-5666677

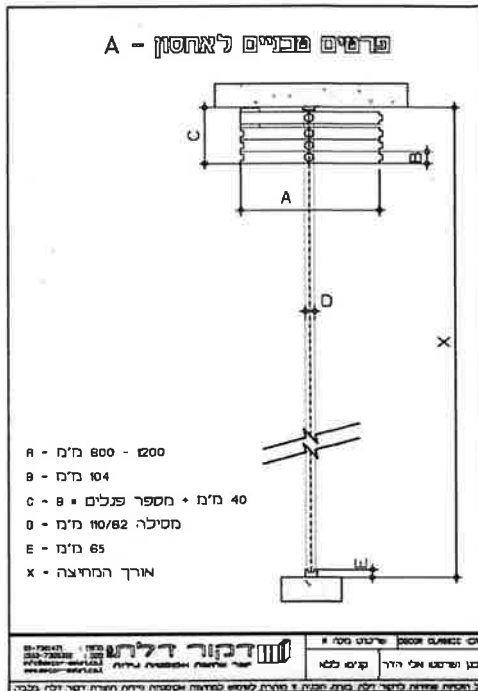
ביה"ס חדשני 602-שדרות



חזית מחיצה אקוסטית
1:100



תכנית מחיצה אקוסטית
1:100



<https://youtu.be/7JphB7r8V7o>

כל המחיצות
בחיפוי לוח מחיק

מספר פרויקט

880

מספר הגיליון

700-12.0

נגרות



מהדורה



תאריך 14.04.2024

קב"מ 1:100

דגם	שם פריט	גובה	רוחב	כמות
12.0	מחיצה אקוסטית	250	805	3

תאור

מחיצה אקוסטית ניידת כדוג' אחסון A של חב' דקור דלת בע"מ. הלוחות יותאמו להטיה ללא כשל אקוסטי כלל. הכל ע"פ מפרט חברה לאישור אדר' וע"פ רשימת התגמורים. ייצור, שינוע והרכבה מחיצה אקוסטית ניידת תוצרת דקור דלת בע"מ דגם decor classic בלי מסילות ברצפה, המחיצה מורכבת מפנלים סטנדרטיים הכוללים מנגנון אטימה עליון ותחתון, בעלי סנפירי גומי כפולים בכל מנגנון ופנל סיום הכולל בנוסף מנגנון אטימה לצד, לאיטום כלפי משקוף בקיר. קונסטרוקציה פנימית מפלדה מפרופיל 30/60 בעובי 1.5 מ"מ. סנפירי גומי כפולים בין הפנל, כולל במנגנון אטימה עליון למסילה ובמנגנון אטימה תחתון לרצפה. סרגלי הלבשה מפרופילי אלומיניום "זכר / נקבה" בציפוי פורמשי טבעי איכותי. מסילה עליונה מאלומיניום כולל מסילת לאחסון הפנלים. מסבים קשיחים לנסיעה חלקה ושקטה, לכל פנל 4 גלגלים. משקוף אטימה בשני צידי המחיצה קבועים לקיר בעלי סנפירי גומי כפולים בכל צד למפגש הפנל הראשון ולאטימת פנל הסיום. משקל המחיצה עד 50 ק"ג למ"ר.

פרזול

ע"פ מפרט חברה

צירים

מנעול

ידית

שונות

הפעלה מכאנית ע"י ידית הפעלה - ממאלה.

כושר בידוד אקוסטי של המחיצה עד DB 50 לפי תקן 1034 של מת"י, בבדיקות מעבדה. אטימה פנימית ומחסומי קול להגברת האקוסטיקה ובנוסף בידוד אקוסטי פנימי עם צמר סלעים דחוס בצפיפות 80 ק"ג למ"ק

ציפוי המחיצה בלוח MDF 17 מכל צד בחיפוי פור' 0.7 מ"מ מתוך קטלוג דקור דלת 150 גוונים. לבחירת אדריכל.

גמר

הערות

הכל לפי המפרט הבין משרדי של משרד הביטחון ולפי המפרד המיוחד ולפי ת"י 1212. כל הפרטים והפרזולים יהיו לפי דרישות חוק התכנון והבניה ודרישות התקן הישראלי/רשויות התכנון ומכבי אש. על המבצע להכין תכניות SHOPDRAWINGS ודוגמא באתר לאישור האדריכל. על המבצע לאשר את הפרזול + ידיות עם האדריכל לפני ההתקנה. באחריות המבצע לקחת מידות ASMADE של הפתחים לפני תחילת הייצור. ביצוע הארונות בהתאם לדרישות ת"י 5555, ביצוע הארונות עליונים ותחתונים עפ"י דרישות ת"י 1271 חלק 11.



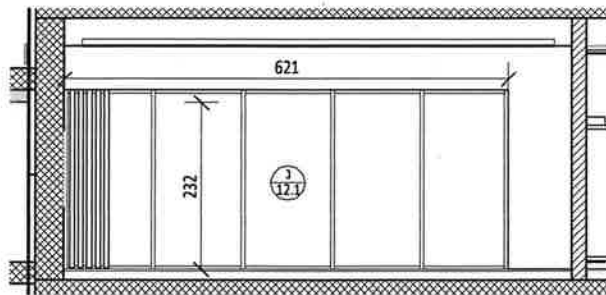
שטול אדריכלים

הכרמל 10, בנימינה
3053405

טל. 04-6898389
פקס: 077-4448002

מייל: ozer@shtul-arc.co.il
נייד: 052-5666677

ביה"ס חדשני 602-שדרות



חזית מחיצה אקוסטית 2
1:100



תכנית מחיצה אקוסטית 2
1:100

כל המחיצות
בחיפוי לוח מחיק



<https://youtu.be/7Jph87r8V7o>

מספר פרויקט

880

מספר הגיליון

700-12.1

נגרות



מהדורה



תאריך 14.04.2024

קב"מ 1:100

דגם	שם פריט	גובה	רוחב	כמות
12.1	מחיצה אקוסטית	250	621	3

תאור

מחיצה אקוסטית ניידת כדוגל דגם "אחסון A" של חב' דקור דלת בע"מ. הלוחות יותאמו להטיה ללא משל אקוסטי כלל. הכל ע"פ מפרט חברה לאישור אד"ר וע"פ רשימת התגמירים. ייצור, שינוע והרכבה מחיצה אקוסטית ניידת תוצרת דקור דלת בע"מ דגם decor classic בלי מסילות ברצפה, המחיצה מורכבת מפנלים סטנדרטיים הכוללים מנגנון אטימה עליון ותחתון, בעלי סנפירי גומי כפולים בכל מנגנון ופנל סיום הכולל בנוסף מנגנון אטימה לצד, לאיטום כלפי משקוף בקיר. קונסטרוקציה פנימית מפלדה מפרופיל 30/60 בעובי 1.5 מ"מ. סנפירי גומי כפולים בין הפנל, כולל במנגנון אטימה עליון למסילה ובמנגנון אטימה תחתון לרצפה. סרגלי הלבשה מפרופילי אלומיניום "זכר / נקבה" בציפוי פורמשי טבעי איכותי. מסילה עליונה מאלומיניום כולל מסילות לאחסון הפנלים. מסבים קשיחים לנסיעה חלקה ושקטה, לכל פנל 4 גלגלים. משקוף אטימה בשני צידי המחיצה קבועים לקיר בעלי סנפירי גומי כפולים בכל צד למפגש הפנל הראשון ולאטימת פנל הסיום. משקל המחיצה עד 50 ק"ג למ"ר.

פרזול

צירים

ע"פ מפרט חברה

מנעול

ידית

הפעלה מכאנית ע"י ידית הפעלה - מטאלה.

שוכות

כושר בידוד אקוסטי של המחיצה עד DB 50 לפי תקן 1034 של מת"י, בבדיקות מעבדה. אטימה פנימית ומחסומי קול להגברת האקוסטיקה ובנוסף בידוד אקוסטי פנימי עם צמר סלעים דחוס בצפיפות 80 ק"ג למ"ק

גמר

ציפוי המחיצה בלוח MDF 17 מכל צד בחיפוי פור' 0.7 מ"מ מתוך קטלוג דקור דלת 150 גוונים. לבחירת אדריכל.

הערות

הכל לפי המפרט הבין משרדי של משרד הביטחון ולפי המפרד המיוחד ולפי ת"י 1212. כל הפרטים והפרזולים יהיו לפי דרישות חוק התכנון והבניה ודרישות התקן הישראלי/רשויות התכנון ומכבי אש. על המבצע להבין תכניות SHOPDRAWINGS ודוגמא באתר לאישור האדריכל. על המבצע לאשר את הפרזול + ידיות עם האדריכל לפני ההתקנה. באחריות המבצע לקחת מידות ASMADE של הפתחים לפני תחילת הייצור. ביצוע הארונות בהתאם לדרישות ת"י 5555, ביצוע הארונות עליונים ותחתונים עפ"י דרישות ת"י 1271 חלק 11.



שטול אדריכלים

הכרמל 10, בנימינה
3053405

טל. 04-6898389
פקס. 077-4448002

מייל. ozero@shtul-arc.co.il
נייד. 052-5666677

חיפוי קיר HPL

כללי – חיפוי קיר בלוחות HPL יעשה לפי מפרטי היצרן המצורף וע"ג קיר מטיח ואטום בשכבת סיכה טופ 107 כפולה או ש"ע. ברגי החיבור להיות מעוגנים לקיר הבטון הקונסטרוקטיבי. על הקבלן להציג עמידה בתקן אש לאישור המפקח ויועץ בטיחות המבנה. הניטים יצבעו בגוון החומר הנבחר.

חיפוי חוץ בלוחות TRESPA – התקנה גלויה TS-700

הקירות החיצוניים יחופו באמצעות לוחות בעובי 6 מ"מ: TRESPA מתוצרת הולנד מסוג: METEON. הלוחות שיסופקו מיוצרים על פי תקן בינלאומי EN 438F ולפי עמידות UV תקן פלורידה Grey scale ISO 105 A02 עם חשיפה למנורת קסנון 3000 שעות ברמת העמידות 4-5 מתוך 5. הלוחות מוקשים באמצעות טכנולוגיה EBC המעניקה ללוחות פני שטח בעלי תאים סגורים וספיגות נמוכה. (קל לניקוי מלכלוך טבעי וגרפיטי ועמידות לזיהום סביבה כגון פיח ואוויר מלוח בסביבה ימית). עבור אפליקציות של חיפוי קירות ומרפסות לטווח ארוך, עם הגנה מוגברת כנגד פגעי מזג האוויר, אש וקרירה אולטרה סגולית (UV). לפני ביצוע הקירות ימרחו בשתי שכבות סיקהטופ 107 או ש"ע. בכל מקום בו יחופה קיר המפריד בין פנים לחוץ יבוצע בידוד תרמי בעובי 5 ס"מ מסוג פוליאש של חברת פוליביד או ש"ע

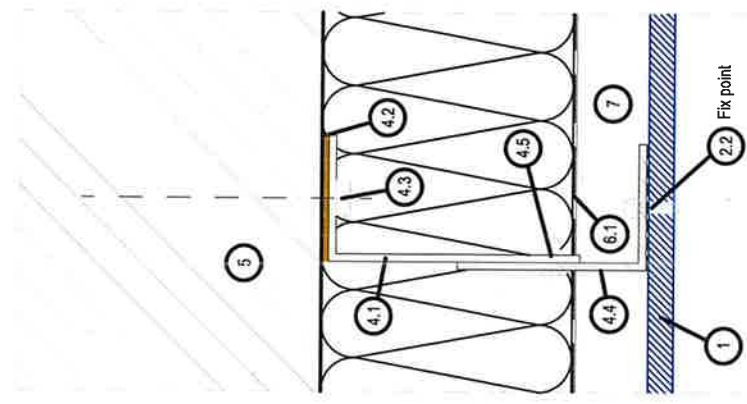
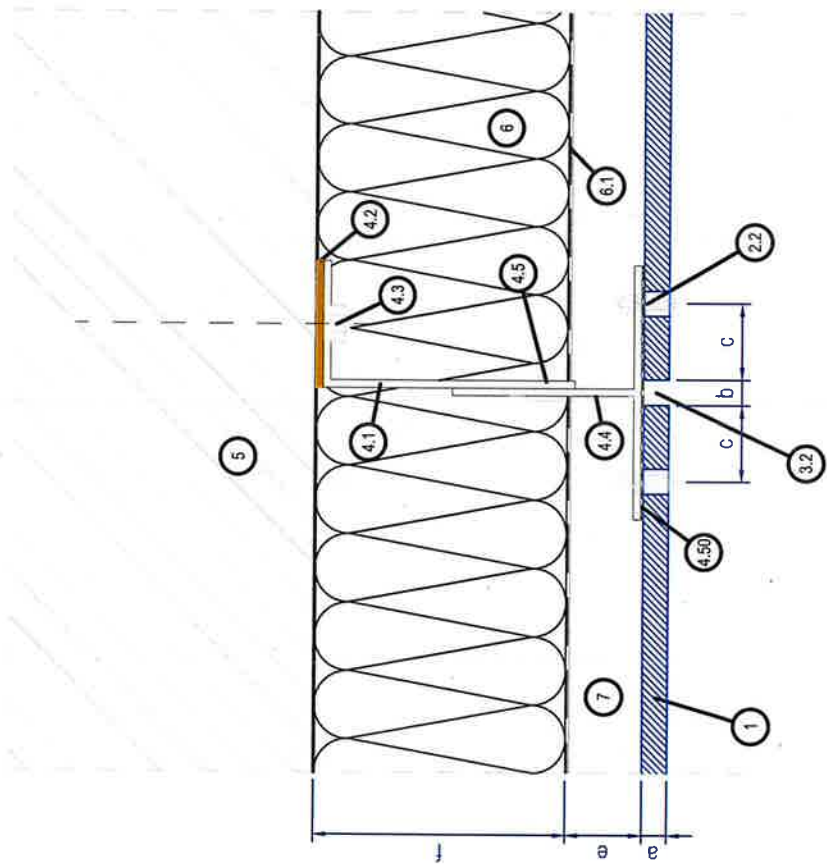
- המהנדס יהיה אחראי לעמידות מערכת החיפוי בכל העומסים הצפויים והמחויבים חישוב על פי כל תקן.
 - הקבלן יספק דוגמאות של הלוחות לאישור הגוונים והצורות של פני החיפוי שנבחרו על ידי האדריכל.
 - העבודה תבוצע לפי כל פרטי והנחיות ספק הלוחות.
 - הגוון לקונסטרוקציה יבחר ע"י האדריכל לפי הצורך.
 - סידור הברגים על פני החזית יוצג לאישור האדריכל בשרטוט.
 - הלוחות יהיו לבידים המיוצרים מגיליונות נייר שלמים ורציפים (Craft Paper) בלחץ 70 באר למ"ר ומחוזקים על ידי תערובת שרפים פנויים בטכנולוגיות מן המתקדמות באירופה ובעולם.
 - ליבת הלוח תיעשה מניירות שלמים ורציפים ולא פתיתי נייר או סיבי נייר דחוסים שונים (לא יתקבלו לוחות מפתיתי נייר דחוסים).
 - עובי הלוח של TRESPA בשיטת התקנה גלויה החל מ- 6 מ"מ לגוון UNICOLOR, ו 8 מ"מ בגוונים המיוחדים ולפי בחירת האדריכל.
 - לוחות TRESPA ייחטכו ויעובדו במפעלי ציוד מתאים ומכונות CNC ע"פ הוראות היצרן, לעיבוד ברמת גמר מדויקת לקנטים ופאזות ללא גרדים על מנת למנוע חיתוכים ועיבודים באתר הבנייה.
 - התפשטות/התכווצות מקסימאלית של הלוחות בעקבות שינוי הלוחות תהיה 2.5 מ"מ לכל מטר אורך.
 - הלוחות יהיו בעלי תכונות scratching resistance (עמידות בפני שריטות).
 - הלוחות יהיו קלים לניקוי מלכלוך סביבתי טבעי וצבעי גרפיטי לפי טכנולוגיה EBC המרחק מינימלי של הקונסטרוקציה מהקיר יהיה 2 ס"מ במידה והקיר מפולס.
 - חירור הלוחות עבור הניטים או הברגים יאפשר תנועה של הלוחות בהתרחבות והתכווצות הלוח.
 - בחיפוי תקרה עם הלוחות יש להוסיף 25% קונסטרוקציה.
 - חירור הלוחות מומלץ ע"י היצרן בעובי של 10 או 13 מ"מ.
 - ניתן לחורר את הלוחות עד 50% מהלוח לפי הגדרות מדויקות של TRESPA.
- FSC i PEFC

הלוחות יעמדו בתקנים הבאים:

עבור לוחות מחוררים יסופקו לוחות בעלי תקן אש ללוח ללא בדיקת אש עבור חירור.

מת"י תקן אש 755:

Horizontal section h1.1



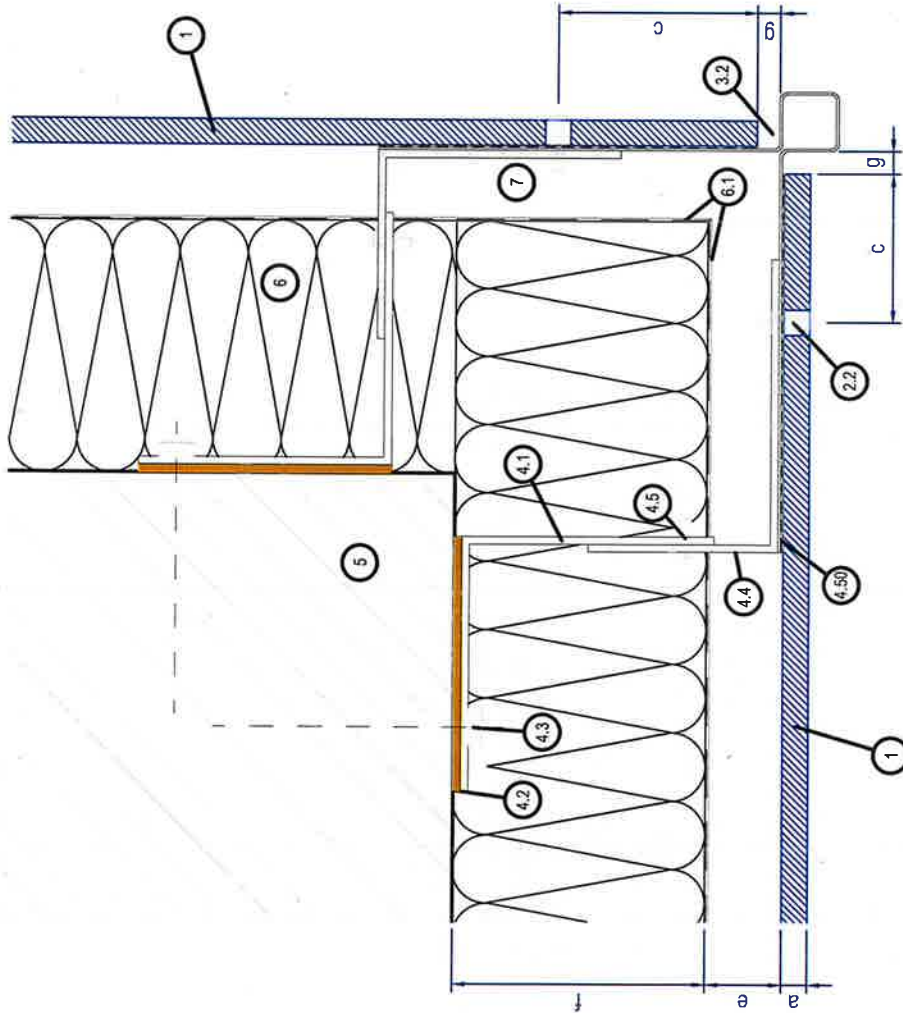
1	Trespa® Meteoron® panel
2.2	Aluminium panel rivet
3.1	Horizontal joint
3.2	Vertical joint
4.1	Wall bracket
4.2	Thermal isolator
4.3	Wall anchor
4.4	Vertical profile
4.5	Aluminium rivet
4.50	EPDM gasket
5	Wall
6	Insulation
6.1	(UV resistant) breather membrane
7	Ventilated cavity
8	Perforated angle closure
9.1	Window cill
9.2	Window reveal
9.3	Window head
9.4	d.p.c.

a	Panel thickness (6, 8 or 10 mm)
b	Joint width 10 mm Based on applicable building standards, regulations or certificates, wider joints may be permissible
c	Edge distance min. 20 mm max. 10x panel thickness
e	Ventilation min. 20 mm Recommended max. cavity depth (between rainscreen cladding and insulation): 50 mm
f	Insulation (thickness)
g	Distance min. 5 mm

Building/ Department	Alg.			TRESIPA		Remarks
Drawn by	do Janga	Passingen	A3 TS700h1.1		Revision	Sheet
Date	March 2008	I.S.O.	Size	Number	Revision	Sheet
Scale	1:2	Name		Façade cladding with Trespa Meteoron TS700		
Revision		Date		Detail h1.1 – Joint vertical		

Copyright © 2010 by TRESIPA International BV. This print is generated by you from www.trespa.info. By accessing www.trespa.info and printing this document you have accepted the Terms of Use of www.trespa.info. Please refer to the website for the full Terms of Use. TRESIPA International BV is not liable for any damage or loss of data. Not all the systems shown in this document may be suitable for all applications and jurisdictions. We provide you with testing, code and design data for informational purposes only and strongly recommend that you or any other user of this document obtains independent advice regarding compliance with design requirements, applicable codes, laws and regulations, and test standards. Please check your local codes and design requirements for proper use. Trespa disclaims all liability in relation to your use of this document.

Horizontal section h2.1



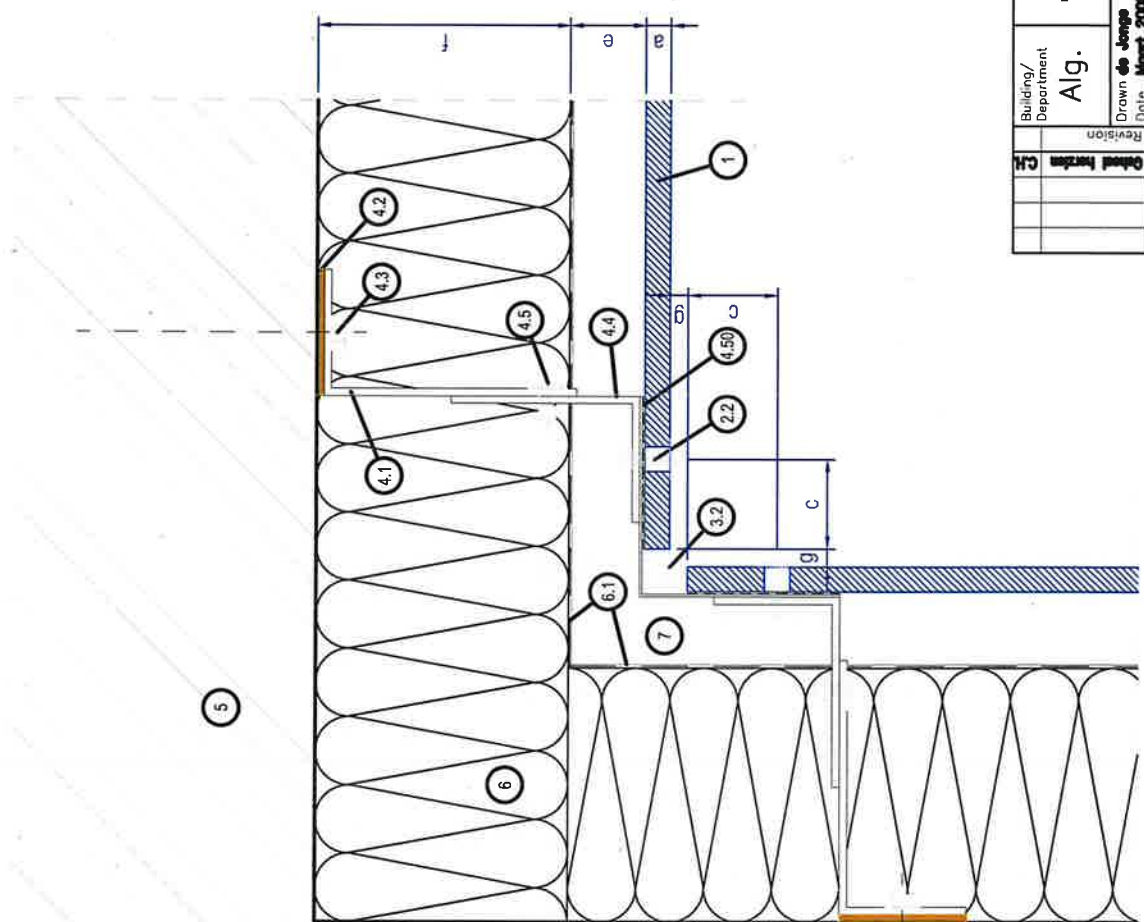
1	Trespa® Meteon® panel
2.2	Aluminium panel rivet
3.1	Horizontal joint
3.2	Vertical joint
4.1	Wall bracket
4.2	Thermal isolator
4.3	Wall anchor
4.4	Vertical profile
4.5	Aluminium rivet
4.50	EPDM gasket
5	Wall
6	Insulation
6.1	(UV resistant) breather membrane
7	Ventilated cavity
8	Perforated angle closure
9.1	Window cill
9.2	Window reveal
9.3	Window head
9.4	d.p.c.

a	Panel thickness (6, 8 or 10 mm)
b	Joint width 10 mm Based on applicable building standards, regulations or certificates, wider joints may be permissible
c	Edge distance min. 20 mm max. 10x panel thickness
e	Ventilation min. 20 mm Recommended max. cavity depth (between rainscreen cladding and insulation): 50 mm
f	Insulation (thickness)
g	Distance min. 5 mm

Building/Department		TRESPIA		Remarks	
Alig.		Passingen I.S.O.		A3 TS700h2.1_A	
Drawn by Jorge		Date		Size	
Date		Month 2008		Number	
Scale		1:2		Revision	
Date		07-04-11		Sheet	
Revision		A		Detail h2.1 - External corner	
Name		Façade cladding with Trespa Meteon TS700			
Scale		Detail h2.1 - External corner			

Copyright © 2011 by TRESPIA International BV. This print is generated by you from www.trespa.info. The scanning was done by you and passing this document you have accepted the Terms of Use of this website. Please refer to our website for more information. We provide you with testing, code and design data for informational purposes only and strongly recommend that you or any other user of this document obtain independent advice regarding compliance with design requirements, applicable codes, laws and regulations, and test standards. Please check your local codes and design requirements for proper use. Trespa declines all liability in relation to your use of this document.

Horizontal section h3.1



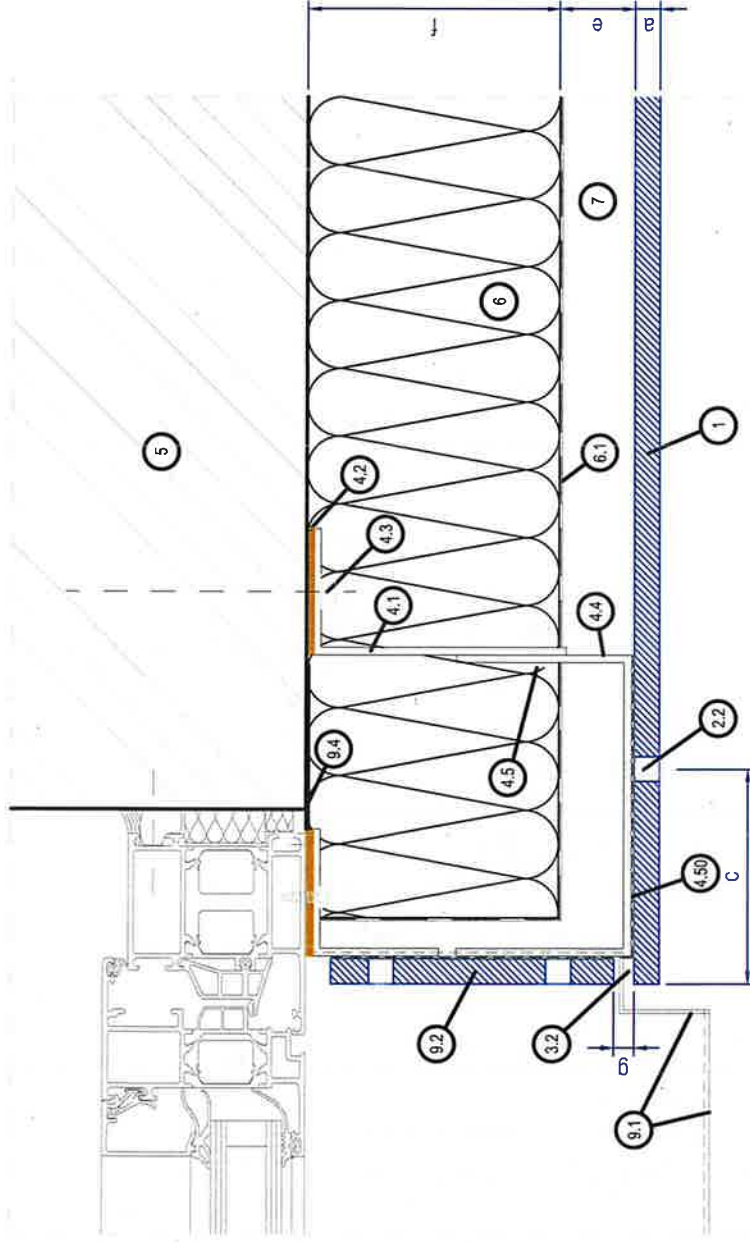
1	Trespa® Meteor® panel
2.2	Aluminium panel rivet
3.1	Horizontal joint
3.2	Vertical joint
4.1	Wall bracket
4.2	Thermal isolator
4.3	Wall anchor
4.4	Vertical profile
4.5	Aluminium rivet
4.50	EPDM gasket
5	Wall
6	Insulation
6.1	(UV resistant) breather membrane
7	Ventilated cavity
8	Perforated angle closure
9.1	Window sill
9.2	Window reveal
9.3	Window head
9.4	d.p.c.

a	Panel thickness (6, 8 or 10 mm)
b	Joint width 10 mm Based on applicable building standards, regulations or certificates, wider joints may be permissible
c	Edge distance min. 20 mm max. 10x panel thickness
e	Ventilation min. 20 mm Recommended max. cavity depth (between rainscreen cladding and insulation): 50 mm
f	Insulation (thickness)
g	Distance min. 5 mm

Building/Department		TRESIPA		Remarks	
Alg.		Passingen I.S.O.		A3 TS700h3.1 LA	
Drawn de Jonge		Date		Size	
Date		Month		Number	
2008		2008		Revision	
Scale		1:2		Sheet	
Date		7-04-11		Revision	
Revision		A		Sheet	
CR		Scheidt		Revision	
				Name	
				Façade cladding with Trespa	
				Meteor TS700	
				Detail h3.1 – Internal corner	

Copyright © 2011 by TRESIPA International NV. This print is generated by user from www.trespa.info. The necessary www.trespa.info and entering this document you have accepted the terms of use of www.trespa.info. Please refer to the website for more information. Not all the systems shown in this document may be suitable for all applications and jurisdictions. We provide you with testing, code and design data for informational purposes only and strongly recommend that you or any other user of this document obtains independent advice regarding compliance with design requirements, applicable codes, laws and regulations, and test standards. Please check your local codes and design requirements for proper use. Trespa disclaims all liability in relation to your use of this document.

Horizontal section h4.1



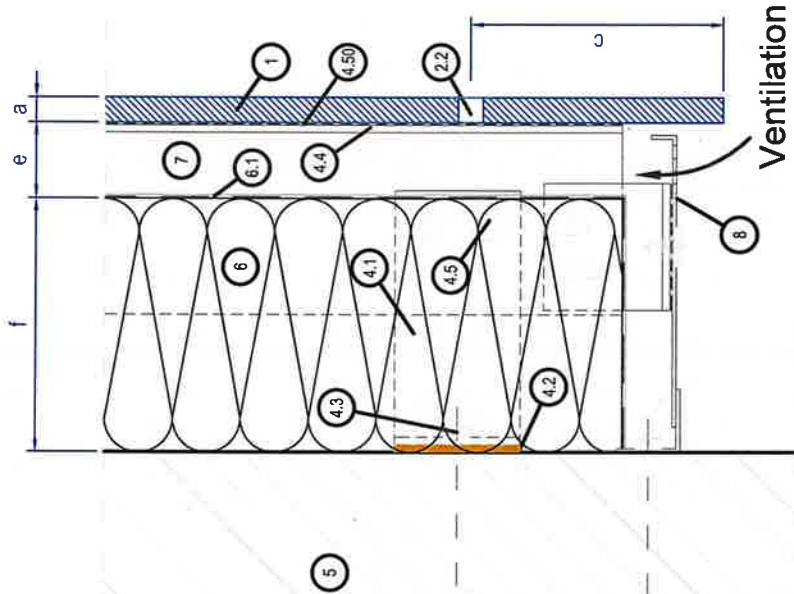
1	Trespa® Meteor® panel
2.2	Aluminium panel rivet
3.1	Horizontal joint
3.2	Vertical joint
4.1	Wall bracket
4.2	Thermal isolator
4.3	Wall anchor
4.4	Vertical profile
4.5	Aluminium rivet
4.50	EPDM gasket
5	Wall
6	Insulation
6.1	(UV resistant) breather membrane
7	Ventilated cavity
8	Perforated angle closure
9.1	Window cill
9.2	Window reveal
9.3	Window head
9.4	d.p.c.

a	Panel thickness (6, 8 or 10 mm)
b	Joint width 10 mm Based on applicable building standards, regulations or certificates, wider joints may be permissible
c	Edge distance min. 20 mm max. 10x panel thickness
e	Ventilation min. 20 mm Recommended max. cavity depth (between rainscreen cladding and insulation): 50 mm
f	Insulation (thickness)
g	Distance min. 5 mm

Building/Department		Alg.		TRESPIA		Remarks	
Drawn	Go Joong	Passing	I.S.O.	A3 TS700h4.1 LA			
Date	Mar 2008			Size	Number	Revision	Sheet
Scale	1:2			Name Façade cladding with Trespa Meteor TS700 Detail h4.1 – Window reveal			
Date	07-04-11						
Revision	A						

Copyright © 2011 by TRESPIA International BV. This print is generated by you from www.trespa.info and printing this document you have accepted the Terms of Use of www.trespa.info. Please refer to that website for all conditions that apply to this document. Not all the systems shown in this document may be suitable for all applications and jurisdictions. We provide you with besting, code and design data for informational purposes only and strongly recommend that you or any other user of this document obtain independent advice regarding compliance with design requirements, applicable codes, laws and regulations, and test standards. Please check your local codes and design requirements for proper use. Trespa disclaims all liability in relation to your use of this document.

Vertical section v2.1



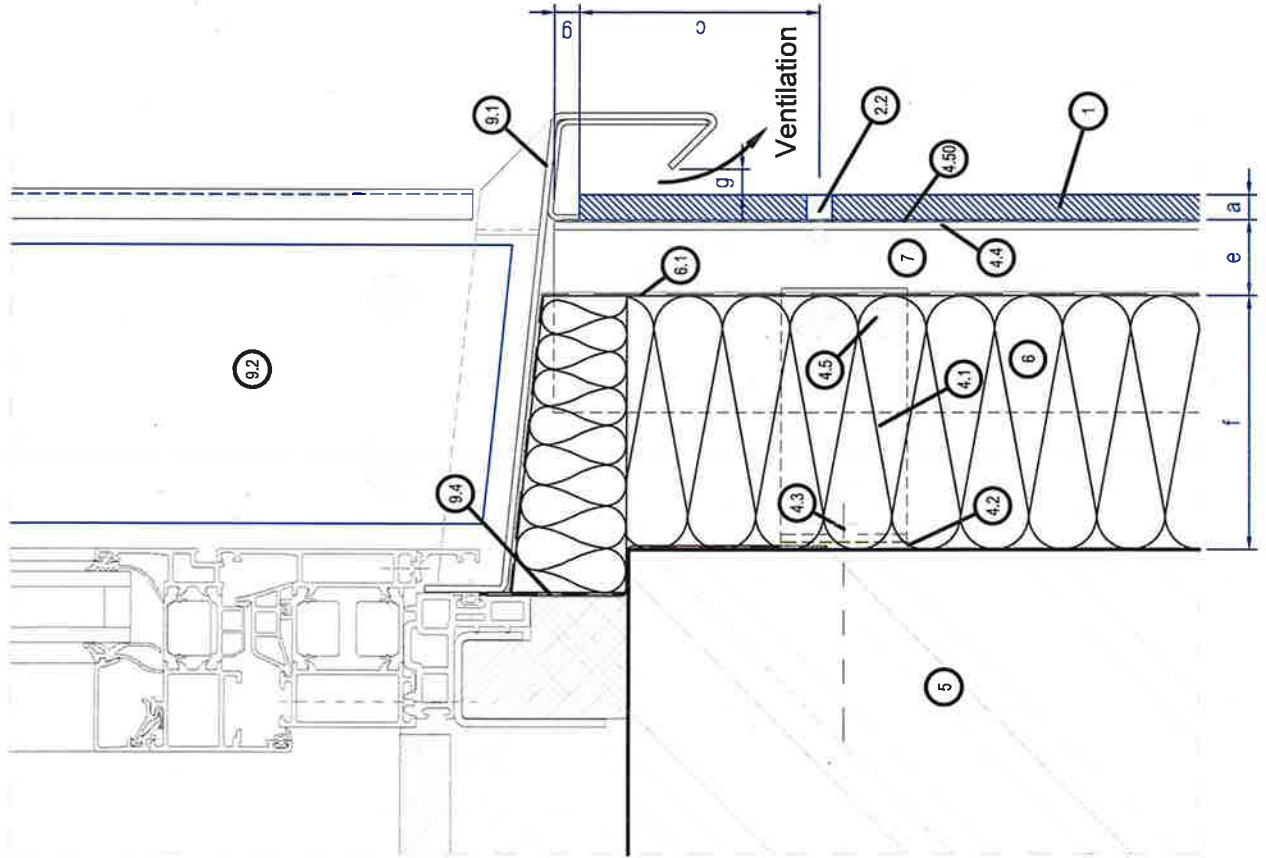
1	Trespa® Meteoron® panel
2.2	Aluminium panel rivet
3.1	Horizontal joint
3.2	Vertical joint
4.1	Wall bracket
4.2	Thermal isolator
4.3	Wall anchor
4.4	Vertical profile
4.5	Aluminium rivet
4.50	EPDM gasket
5	Wall
6	Insulation
6.1	(UV resistant) breather membrane
7	Ventilated cavity
8	Perforated angle closure
9.1	Window cill
9.2	Window reveal
9.3	Window head
9.4	d.p.c.

a	Panel thickness (6, 8 or 10 mm)
b	Joint width 10 mm Based on applicable building standards, regulations or certificates, wider joints may be permissible
c	Edge distance min. 20 mm max. 10x panel thickness
e	Ventilation min. 20 mm Recommended max. cavity depth (between rainscreen cladding and insulation): 50 mm
f	Insulation (thickness)
g	Distance min. 5 mm

Building/Department		TRESPIA		Remarks	
Alg.		A3 TS700v2.1		A	
Drawn by		Passingen I.S.O.		Size	
Date		Moart 2008		Number	
Scale		1:2		Revision	
Date		7-04-11		Sheet	
Revision		A		Name	
				Façade cladding with Trespa Meteoron TS700	
				Detail v2.1 – Façade base	

Copyright © 2001 by TRESPIA International BV. This panel is generated by your firm using Trespa info. By accessing this document you have accepted the Terms of Use of www.trespa.info. Please refer to the website for all information that apply to this document. Not all the systems shown in this document may be suitable for all applications and jurisdictions. We provide you with testing, code and design data for informational purposes only and strongly recommend that you or any other user of this document obtain independent advice regarding compliance with design requirements, applicable codes, laws and regulations, and test standards. Please check your local codes and design requirements for proper use. Trespa disclaims all liability in relation to your use of this document.

Vertical section v3.1



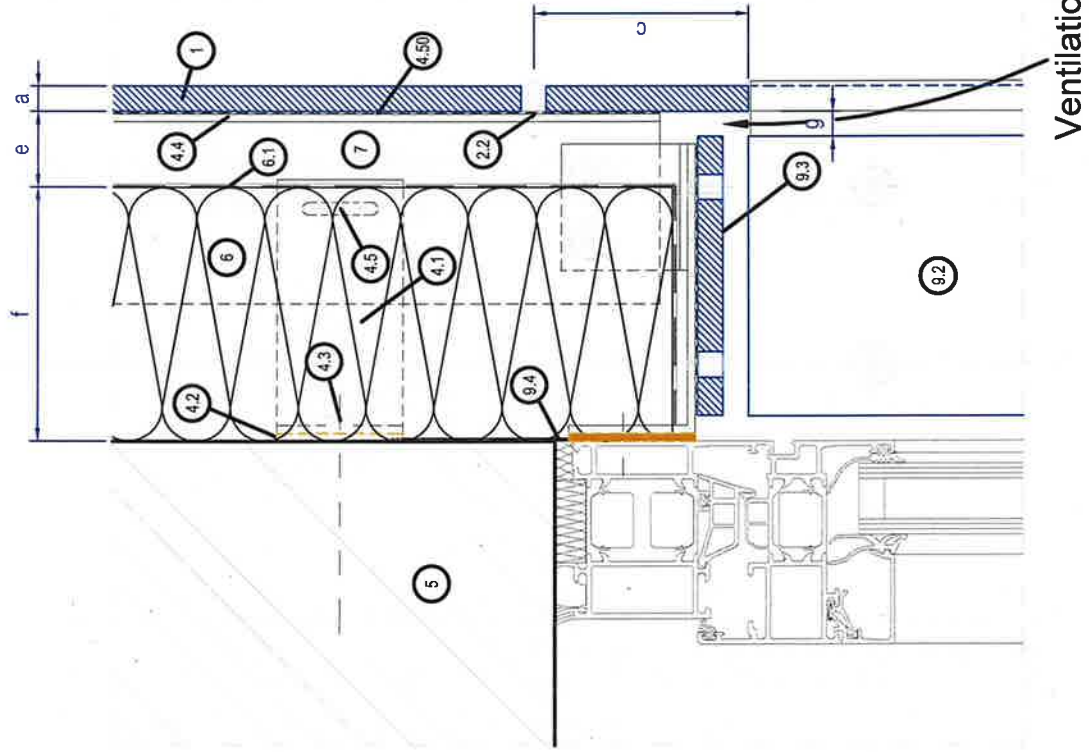
1	Trespa@ Meteoron® panel
2.2	Aluminium panel rivet
3.1	Horizontal joint
3.2	Vertical joint
4.1	Wall bracket
4.2	Thermal isolator
4.3	Wall anchor
4.4	Vertical profile
4.5	Aluminium rivet
4.50	EPDM gasket
5	Wall
6	Insulation
6.1	(UV resistant) breather membrane
7	Ventilated cavity
8	Perforated angle closure
9.1	Window cill
9.2	Window reveal
9.3	Window head
9.4	d.p.c.

a	Panel thickness (6, 8 or 10 mm)
b	Joint width 10 mm Based on applicable building standards, regulations or certificates, wider joints may be permissible
c	Edge distance min. 20 mm max. 10x panel thickness
e	Ventilation min. 20 mm Recommended max. cavity depth (between rainscreen cladding and insulation): 50 mm
f	Insulation (thickness)
g	Distance min. 5 mm

Building/Department	Alg.	TRESPIA	Remarks
Drawn by	de Jonge	Passingen I.S.O.	A3 TS700v3.1_A
Date	Maart 2008	Size	Number
Scale	1:2	Name	Facade cladding with Trespa Meteoron TS700 Detail v3.1 - Window cill
Revision		Revision	Sheet

Copyright © 2008 by TRESPIA International BV. This print is generated by your firm via a TRESPIA file. By accessing via a TRESPIA file and printing this document you have accepted the Terms of Use of www.trespia.nl. Please refer to that website for all conditions that apply to this document. Not all the systems shown in this document may be suitable for all applications and jurisdictions. We provide you with testing, code and design data for informational purposes only and strongly recommend that you or any other user of this document consults independent advice regarding compliance with design requirements, applicable codes, laws and regulations, and test standards. Please check your local codes and design requirements for proper use. TRESPIA disclaims all liability in relation to your use of this document.

Vertical section v4.1



1	Trespa® Meteon® panel
2.2	Aluminium panel rivet
3.1	Horizontal joint
3.2	Vertical joint
4.1	Wall bracket
4.2	Thermal isolator
4.3	Wall anchor
4.4	Vertical profile
4.5	Aluminium rivet
4.50	EPDM gasket
5	Wall
6	Insulation
6.1	(UV resistant) breather membrane
7	Ventilated cavity
8	Perforated angle closure
9.1	Window cill
9.2	Window reveal
9.3	Window head
9.4	d.p.c.

a	Panel thickness (6, 8 or 10 mm)
b	Joint width 10 mm Based on applicable building standards, regulations or certificates, wider joints may be permissible
c	Edge distance min. 20 mm max. 10x panel thickness
e	Ventilation min. 20 mm Recommended max. cavity depth (between rainscreen cladding and insulation): 50 mm
f	Insulation (thickness)
g	Distance min. 5 mm

Building/ Department		TRESPA		Remarks	
Alg.		Passingen I.S.O.		A3 TS700v4.1 LA	
Drawn by	Date	Scale	Revision	Number	Sheet
de Jonge	Maart 2008	1:2			
Name			Façade cladding with Trespa Meteon TS700 Detail v4.1 – Window head		
Date			07-04-11		
Revision			A		

Copyright © 2001 by TRESPA, International NV. This print is generated by you from www.trespa.info. By accessing www.trespa.info, and printing this document you have accepted the Terms of Use of www.trespa.info. Please refer to the website for all conditions that apply to this document. Not all the systems shown in this document may be suitable for all applications and jurisdictions. We provide you with testing, code and design data for informational purposes only and strongly recommend that you or any other user of this document obtain independent advice regarding compliance with design requirements, applicable codes, laws and regulations, and test standards. Please check your local codes and design requirements for proper use. Trespa disclaims all liability in relation to your use of this document.

EXTERIOR COLLECTION

2022/23

Exterior
Compact Laminate



ASD
LAMINAT

ASD Exterior Compact Laminate

ASD Exterior is made for all outdoor applications. Aside from its use as a facade cladding material, it can also be used for any other outdoor-application such as balconies, exterior furniture, sunblinds, fascias, soffits, canopies, parapets, signages, porches, balustrades, decorative fences, shutters and for a wide range of other exterior applications.







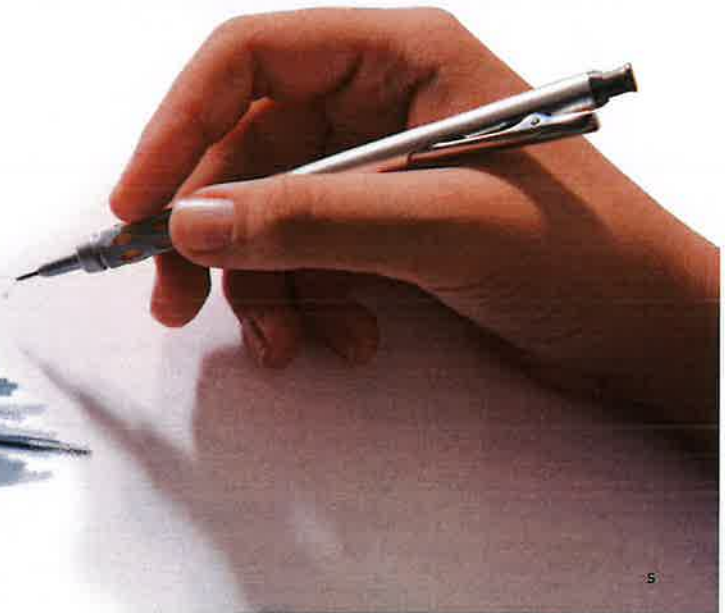
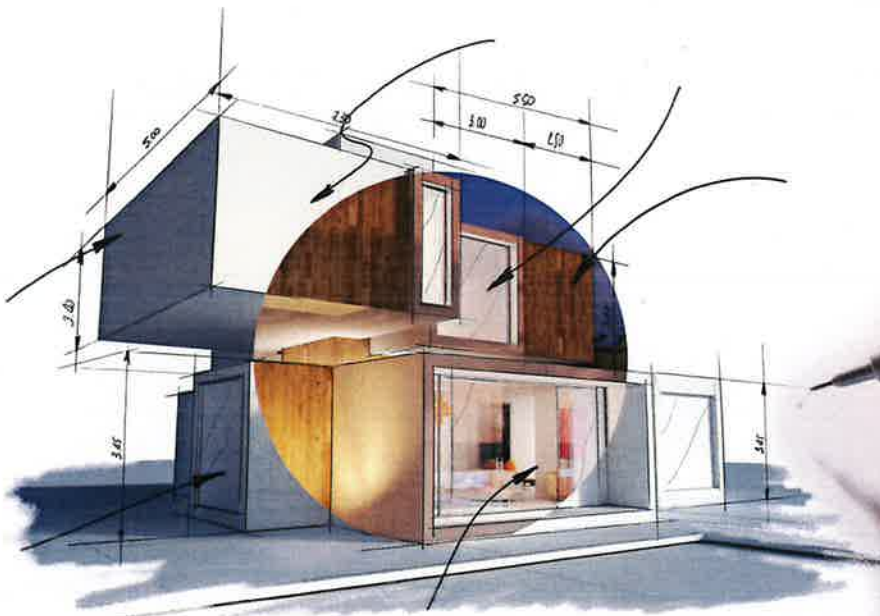
Product Features & Benefits

- Durable, solid, sturdy and long lasting
- Extremely weather, water, heat and frost resistant
- Energy efficient and eco-friendly when used as facade cladding material.
- UV-resistance and color stability.
- Being of homogeneous construction, dimensionally stable and mechanically strong
- Great pull-out strength.
- Easy to modify and demountable
- Radiation resistant
- No painting required.
- Moisture and thermal control when used as facade cladding material.
- Enhanced indoor environmental quality IEQ when used as facade cladding material.
- Improved acoustics by 14 dB when used as facade cladding material.
- Superior impact resistance.
- Non-corrodible.
- Non-splintering.
- Inherently antibacterial with hypoallergenic properties.
- Easily machinable, workable and quick to install.
- Suitable for all exterior applications
- Self-supporting when used as facade cladding material.
- Easy to clean.
- Low maintenance
- Limits heat loss in winter and the transmission of heat in the summertime when used as facade cladding material.
- Termite resistant.
- Resistant to mold, mildew decay and rot .
- Optimum fire behavior, does not melt, drip or explode.
- Adds to the value appreciation of older properties.
- Safe in use.
- Available in a wide range of decors & designs.

ASD Exterior is excellent for overcladding and renovating older buildings, adding an extra insulation layer and contributing value and aesthetic appreciation with minimal impact on the substructure of the building which is a great, budget friendly method of recycling existing structures.



-  Resistant to UV Rays
-  High Weather Resistance
-  Fire Resistance
-  Easily Cleaned
-  Mold and Rot Resistance
-  High Impact Resistance
-  Fast and Easy Assembly



ASD Exterior

Product Description

ASD Exterior is an extremely weather resistant, structurally stable, self-supporting, robust, solid and a composite material manufactured at a high temperature at 150° Celsius | 302 degrees Fahrenheit and with great pressure at 9 Mpa | 90 Bars with the use of High Pressure Laminate HPL machines in compliance with EN 438 - Part 6 and EN 438 - Part 7. The core part of the material is comprised of phenolic resin impregnated wood-based saturated virgin fiber kraft paper layers. Whereas, its decorative surfaces are made of thermosetting resin impregnated decorative wood-based cellulose paper layers reinforced with UV resistant films. ASD Exterior panels are available in standard quality ASD Exterior and flame and fireretardant quality ASD Exterior-FR.



Standard Size

1300 mm x 3050 mm | 4.20 ft x 10 ft
 1000 mm x 2150 mm | 3.38 x 7.05 ft
 1220 mm x 2440 mm | 4 x 8 ft

Thicknesses

6 mm | 0.236 in - 8.9 kg/m² | 1.82 lbs/ft²
 8 mm | 0.314 in - 11.9 kg/m² | 2.43 lbs/ft²



*Open your request for other thicknesses.

Core

ASD Exterior can be comprised of either black or brown core while, ASD Exterior-FR is solely comprised of brown core.

Format

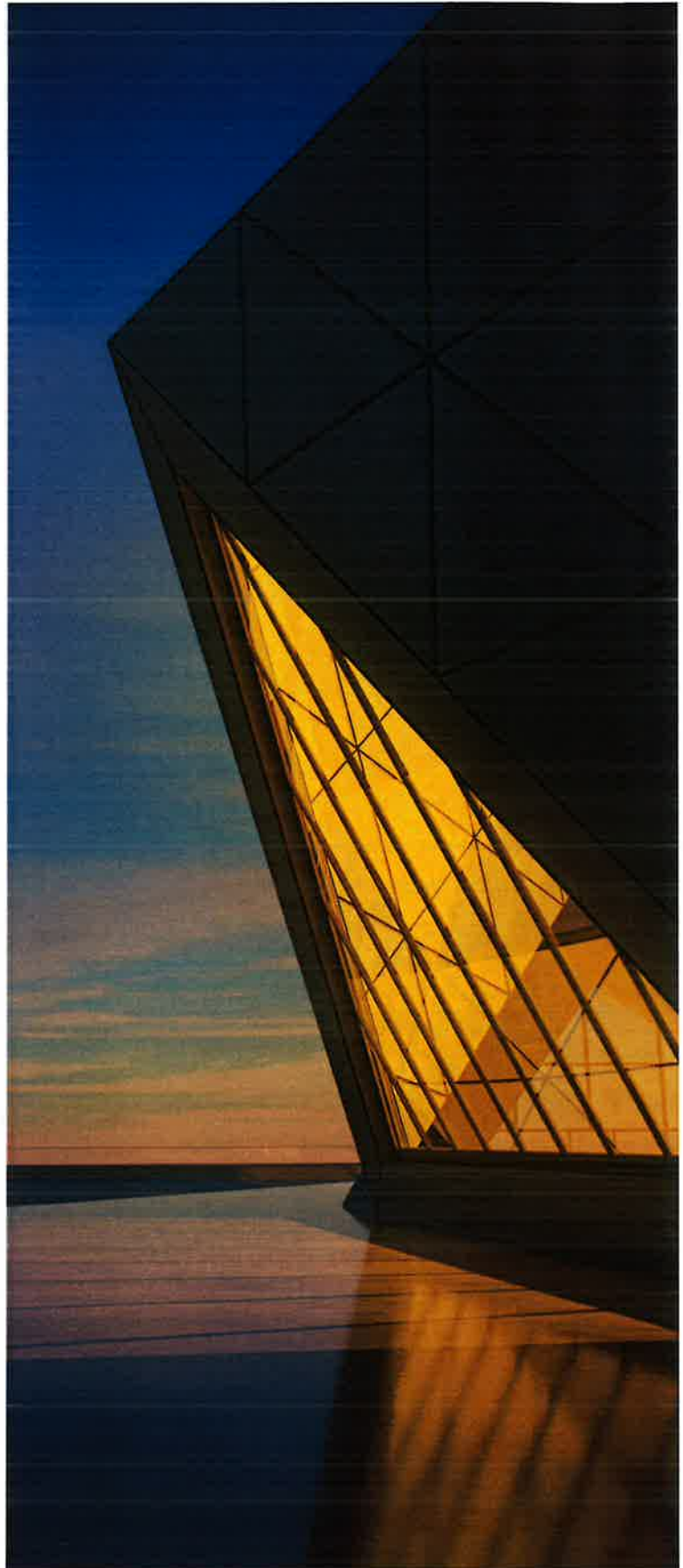
1300 mm x 3050 mm | 4.20 ft x 10 ft
 1000 mm x 2150 mm | 3.38 x 7.05 ft
 1220 mm x 2440 mm | 4 x 8 ft

Double Design

Same decor or design on both sides of the panel.

Duo Design

Different decors or designs on the front and the reverse sides of the panel.

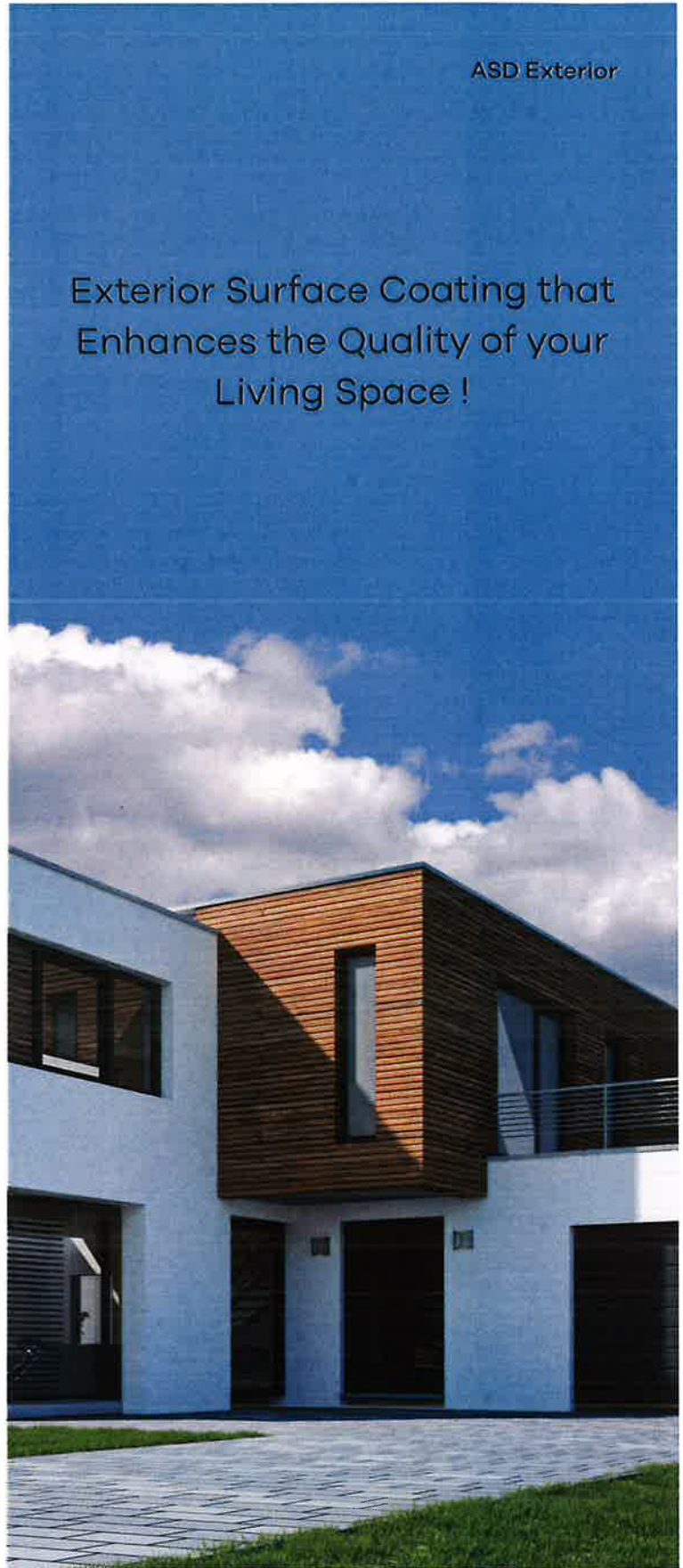


ASD Exterior



ASD Exterior

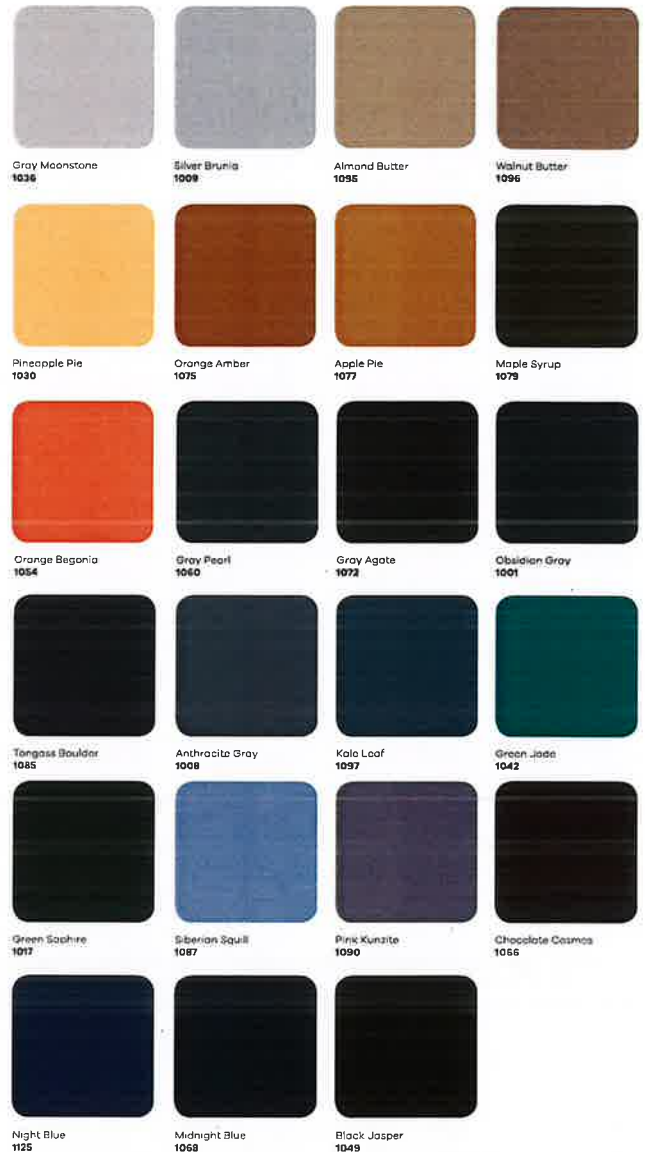
Exterior Surface Coating that
Enhances the Quality of your
Living Space !



Decors & Designs

ASD Exterior can be ordered in 90+ standard decors & designs, Suede being the standard finish. For further information concerning the compatibility of the rest of our 500+ decors and designs and 30+ finishes with ASD Exterior please contact us,

SOLID COLORS



Please note, The colors in this document are printed. Hence, they may slightly vary from the original ASD Exterior panel colors relating to gloss and color shades. Please contact us for requesting original samples.

WOOD DECORS



Waterford Oak
3072



Seal Cove Oak 1
3139



Eugene Elm
3121



Rhodes Teak
3204



Galway Oak 2
3156



Killarney Oak 1
3161



Killarney Oak 2
3162



Killarney Oak 3
3163



Cliffe Oak
3213



Kilimanjaro Rosewood
3111



Aspen Oak
3102



Balmora Oak
3229



Kinsale Oak 1
3164



Kinsale Oak 2
3165



Kinsale Oak 3
3166



Partree Oak
3167



Goose Cove Oak
3045



Carpathian Ash Tree
3195



Tibetan Bamboo
3126



Verona Elm
3206



Kinsale Oak 4
3168



Whiteadder Pine
3169



Arcata Oak
3176



Eire Chestnut 2
3160



Sanremo Walnut
3305



Walnut Chandler
3307



Alexandria Teak
3182



Galway Oak 1
3155



Bear Creek Chestnut 1
3184



Bear Creek Chestnut 2
3185



Borjomi Oak
3166



Eire Chestnut 4
3188



Caucasian Walnut
3089



Montreal Walnut
3036



Sumatra Teak
3080



Banff Walnut
3122



Deer Harbor Walnut
3146



Whistler Oak
3196

Please note, the colors in this document are printed. Hence, they may slightly vary from the original ASD Exterior panel colors relating to gloss and color shades. Please contact us for requesting original samples.

STONE DECORS



Please note. The colors in this document are printed. Hence, they may slightly vary from the original ASD Exterior panel colors relating to gloss and color shades. Please contact us for requesting original samples.

**ASD Exterior
Compact Laminate**



Cleaning & Maintenance

The closed and non-porous surface of ASD Exterior virtually withstands dirt accumulation keeping the product smooth and easy to clean. The surface of ASD Exterior does not require a special procedure in terms of cleaning. Any dirt left behind from sawing or assembly and regular air pollution deposits can be removed simply with the use of ordinary, non-abrasive, organic solvent free, household cleaning items being applied with a paper towel, sponge or a soft cloth. The panels should be thoroughly rinsed off of any detergent remainings and then dried properly for avoiding any marks. Please avoid excessive rubbing, pressure or using aids that can cause abrasion marks or scratches. Please make sure to remove any foreign substance that might soil the surface of the panels during storage and installation such as drilling and machine oils, greases and adhesive residues. These types of foreign substances must be removed immediately without leaving any residue on the panels. Acid or alkaline-based cleaners and/or compounds such as drain cleaners, coffeepot cleaners, ceramic cooktop cleaners, chlorine bleach, some countertop cleaners, limescale removers, some disinfectants, rust removers, metal cleaners, tub and tile cleaners, oven cleaners, bowl cleaners and furniture polishes may mar, etch, stain, and permanently discolor the decorative surface of the panels. Any spillage or splashes of these cleaners must be washed off the laminate surface immediately. ASD Exterior Panels can be washed with a pressure-washer either with warm or cold water as long as the temperature of the water don't exceed 80°C | 176°F. In addition, if washed with a pressure-washer, the minimum distance between the nozzle and the panel must be 20 cm | 7.8740 in.

Please note,

Chlorine can be harmful for the decorative surfaces of ASD Exterior and there fore thought should be given to this fact when the panels are to be installed near swimming pools.



Fire Behaviour

The fire behavior of ASD Exterior is excellent. It does not melt, drip or explode and maintains its stability for an extended period of time.



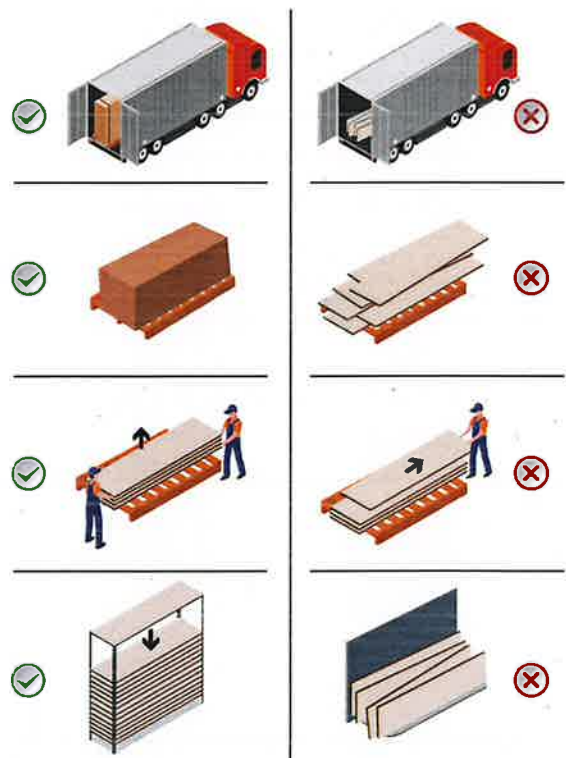
Removing Graffiti

ASD Exteriors chemical resistant nature do not allow spray paints, various inks, emulsion paints, lipstick or pastel paints to penetrate the decorative layer. Therefore ASD Exterior do not require any anti-graffiti treatment. If the surfaces of the panels are coated with graffiti and/or for further information on removing graffiti, please contact us.



Transportation, Handling and Storage

ASD Exterior Panels should be handled with caution in order not to damage their edges and decorative surfaces. Any form of dirt or dust between the panels must be avoided as the stack weight of the panels itself can be a possible cause of damage albeit the excellent surface hardness and the transportation protection films. During transportation, it is substantial to use pallets of appropriate size to support the whole of the panel area. Pallets must be strong and stable enough to support their load without bending. When transporting stacks of panels with mechanical handling vehicles, pallets of proper size and rigidity should be used. Abrasion between the decorative faces should be avoided at any given time. Stacked panels should be secured to the pallet using steel or nylon straps in order to prevent slippage. When loading and unloading, thought should be given not to let the panels slide over each other to avoid any damage. The panels should be lifted by hand or using a lifting system with suction cups. Baseboards should be placed between the pallets and the bottom panels. The baseboards of the stacks must be dry and, they should be covered with a material impervious to water to act as a moisture barrier. The top panel of each stack should be covered with a weighted down cover board with sufficient weight to keep the panels flat. This cover board should be in contact with the whole surface area of the top panel. The cover board on top also should be covered with a material impervious to water to act as a moisture barrier. The panels should be stacked on top of each other on a completely flat surface. The same principles apply to cut-panel stacks as well. If stored incorrectly, panels may be permanently deformed. Temperature and climate differences on the surfaces of the panels should be avoided. In addition, the transportation protection films must be kept away from heat and direct sunshine. When the transportation protection films are to be removed, they must be removed from both sides simultaneously in order to secure the dimensional stability of the panels.

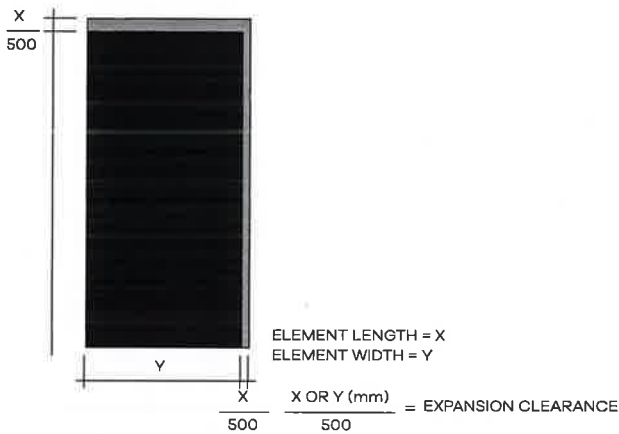


Dimensional Stability

As ASD Exterior Panels are robust and non-reactive, and of homogeneous, excellently dense, highly tensile nature, their pull-out strength is absolutely fantastic for fixings and fasteners. Cut edges, drilled holes and engraving the surface of the panels do not require any special treatment afterwards and the panels can be applied as they are.

ASD Exterior Panels may shrink at low humidity levels as they lose moisture and, expand at high humidity levels as they absorb moisture. Hence, allowing the panels to acclimatize at their final destination both before their fabrication and installation is recommended. Before processing and installing, we recommend the panels to be left in a well-supported, ventilated, horizontal position for a period of 1 day per mm | per 0.0393 in of thickness, consequently, allowing the panels to acclimatize for avoiding any deformation.

Please note,
Thought must be given to this potential dimension change at the design and installation stage.



Drilling

For drilling ASD Exterior panels, we recommend the use of drills for plastics. The drills must have a point angle of 60°- 80° instead of the normal 120° that is used for drilling metals.

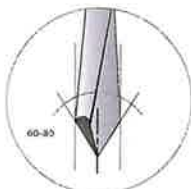
The feed speed of the drilling head and the pressure being applied must be gently lowered when approaching the point of breakthrough in order to prevent a breakout on the reverse side of the panel. In addition, for preventing breakouts, we recommend the use of a completely flat and stable underlay panel to be used such as plywood or chipboard.

When blind boring, thought must be given to ensure that 1.5 mm | 0.059 in of material remains between the hole and the reverse side of the panel. We do not recommend panels less than 8 mm | 0.314 in for concealed fixing.

Moreover, a high drilling speed is to be used to avoid any chipping. Screws into the edges are to be avoided in general. If a screw is to be positioned near an edge, we recommend that they are placed no closer to an edge than 75 mm | 2.95 in to avoid splintering and breakouts.

Please note,
Thought must be given to this potential dimension change at the design and installation stage.

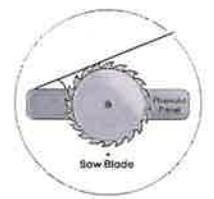
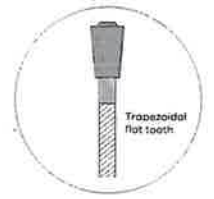
Panel Thickness:	6 mm 0.236 in	450 mm 17.71 in	550 mm 21.65 in
2 Fixings In One Direction:	8 mm 0.314 in	600 mm 23.63 in	750 mm 29.52 in
3 Or More Fixings In One Direction:	10 mm 0.393 in	750 mm 29.52 in	900 mm 35.43 in



Fabrication

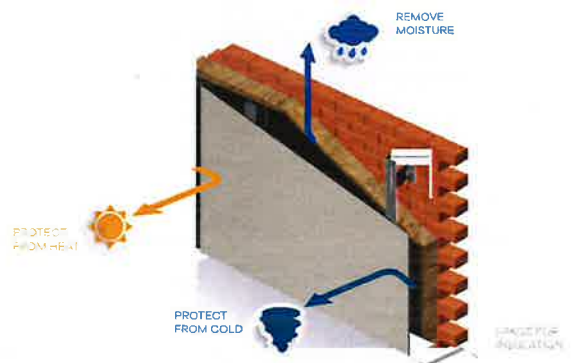
Due to the high density of ASD Exterior panels, processing them is similar to the processing of hardwood panels. Tools that are designed to process hard materials should be used to process ASD Exterior panels. Worn out, improper and poorly maintained tools can result in chipping and/or localized heating and therefore in poor cuts. For a sound result we recommend the use of either a tungsten carbide tipping TCT or Polycrystalline Diamond tooling PCD. It is of great importance to avoid any vibration during processing and to keep the panels completely flat and stable.

The feed speed must be optimized properly for smooth cuts. The larger the saw blades yield, smoother the cuts will be. We recommend the use of circular bench saw with blade diameter of 300 mm - 400 mm | 11.81 in - 15.748 in and at least with 96 teeth. For deburring the edges, a handheld router or a high-grade sand paper can be used. The decorative surface of the panel is where the tool should engage, the same rule being applicable to all types of machining tools. The higher the saw blade the better the top cut and the worse the bottom cut will be and vice versa. Breakout on the underside of the panels can be reduced by using a base-board of plywood or a hardboard beneath the ASD Exterior panels. We recommend the use of either a Trapezoidal flat tooth or an Alternate tooth for a smooth cut. In addition, a saw entry angle of 45° is optimal and recommended.



Please note:
When processing ASD Exterior Panels with a CNC machine, it is a must to remove the transportation protection films beforehand as the transportation protection films may decrease the suction power of the CNC bed which can affect the stability of the panels therefore resulting in an unintended outcome.

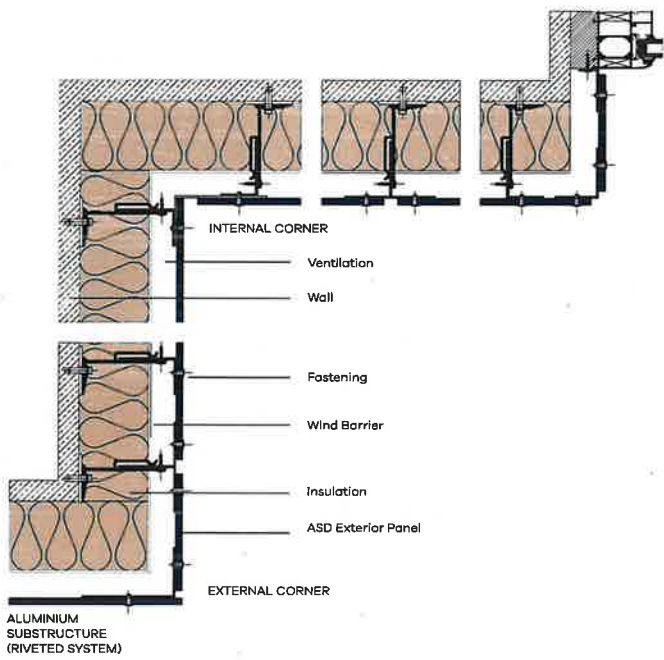
Non-Bearing, Rear-Ventilated Facade Systems



The non-bearing, rear-ventilated facade VHF system is a highly energy efficient system. Any required thickness of insulation material can be used and therefore allowing the system to be utilized for different energy needs and requirements. VHF limits heat loss in winter and the transmission of heat in the summertime. By creating energy efficient buildings, the non-bearing, rear-ventilated facade systems contribute to the minimalization of the overall carbon dioxide emission which is one of the greatest causes of environmental pollution. The moisture that builds up in between the building and ASD Exterior is removed through the rear-ventilated space, therefore, ensuring of the lasting effectiveness of the insulation and significantly contributing to the enhanced indoor environmental quality IEQ. In addition, VHF can improve acoustics by 14 dB depending on the thickness of the insulation material.

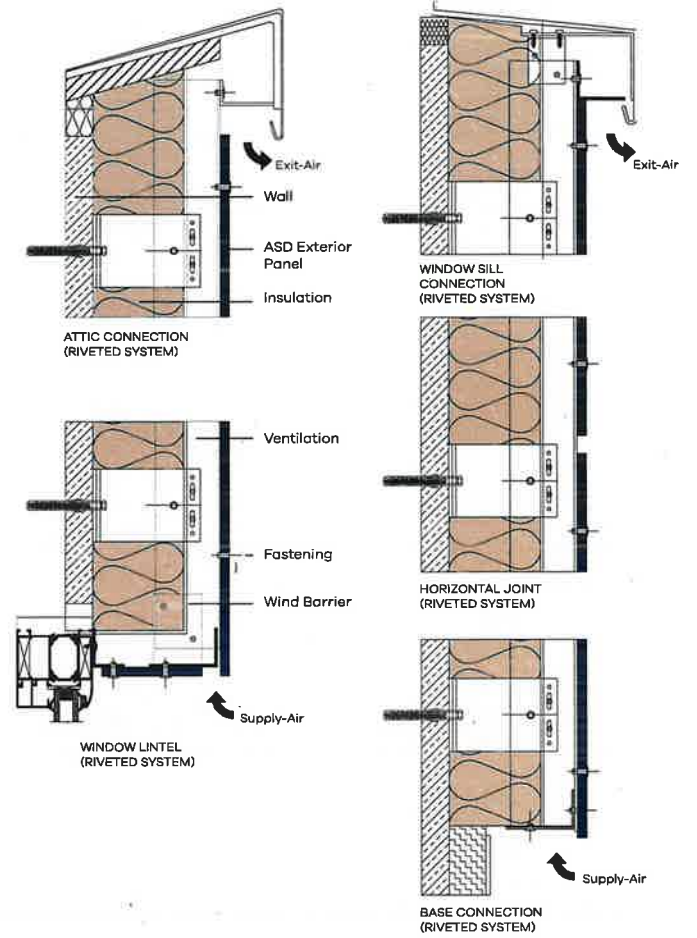
Aluminium Substructure Riveted System

Horizontal



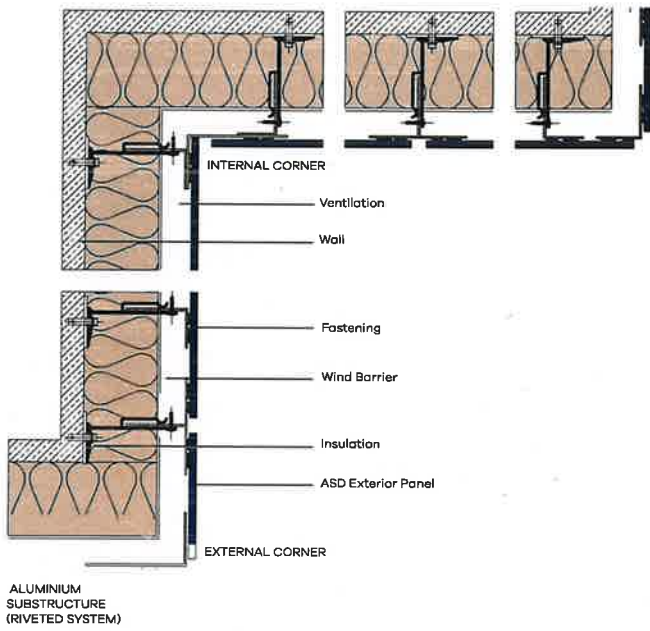
Aluminium Substructure Riveted System

Vertical



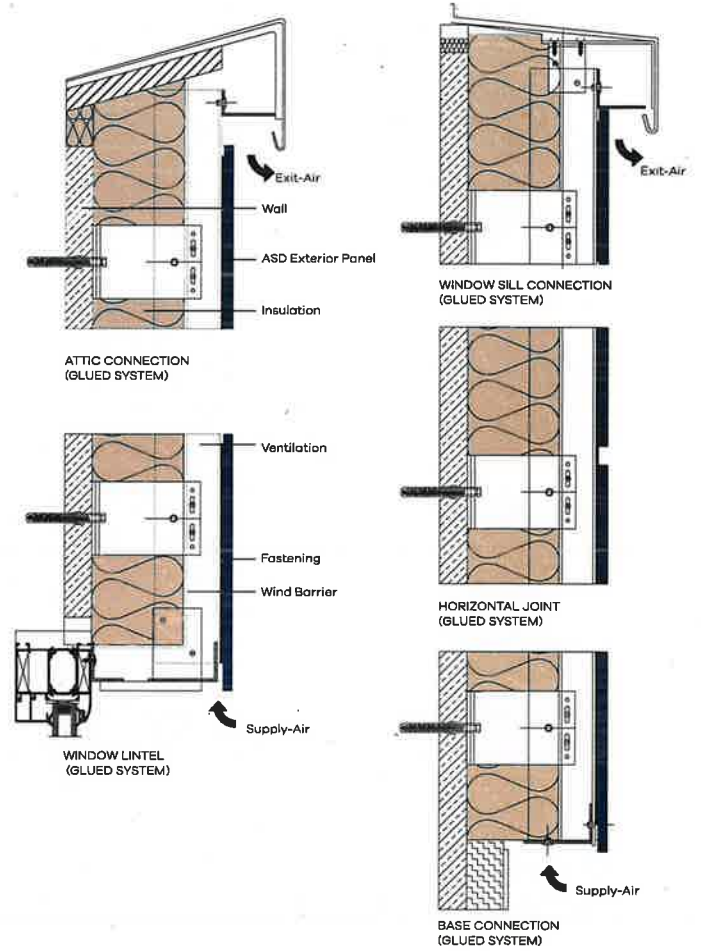
Aluminium Substructure Glued System

Horizontal



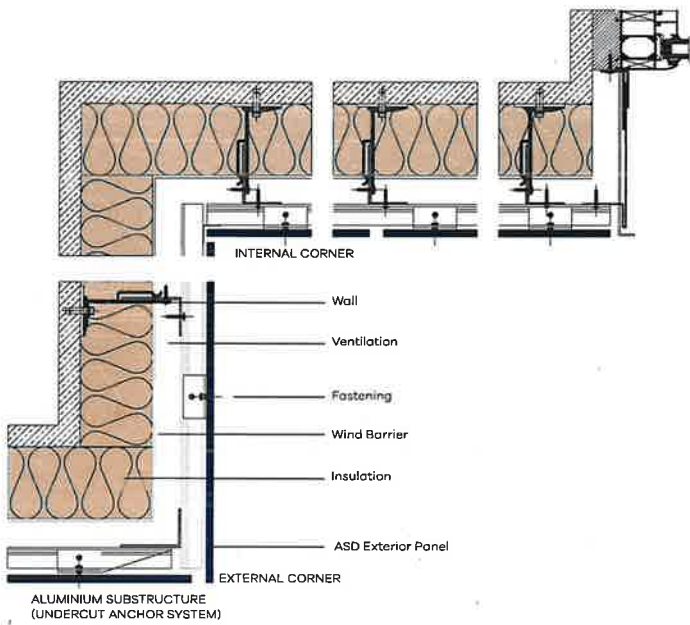
Aluminium Substructure Glued System

Vertical



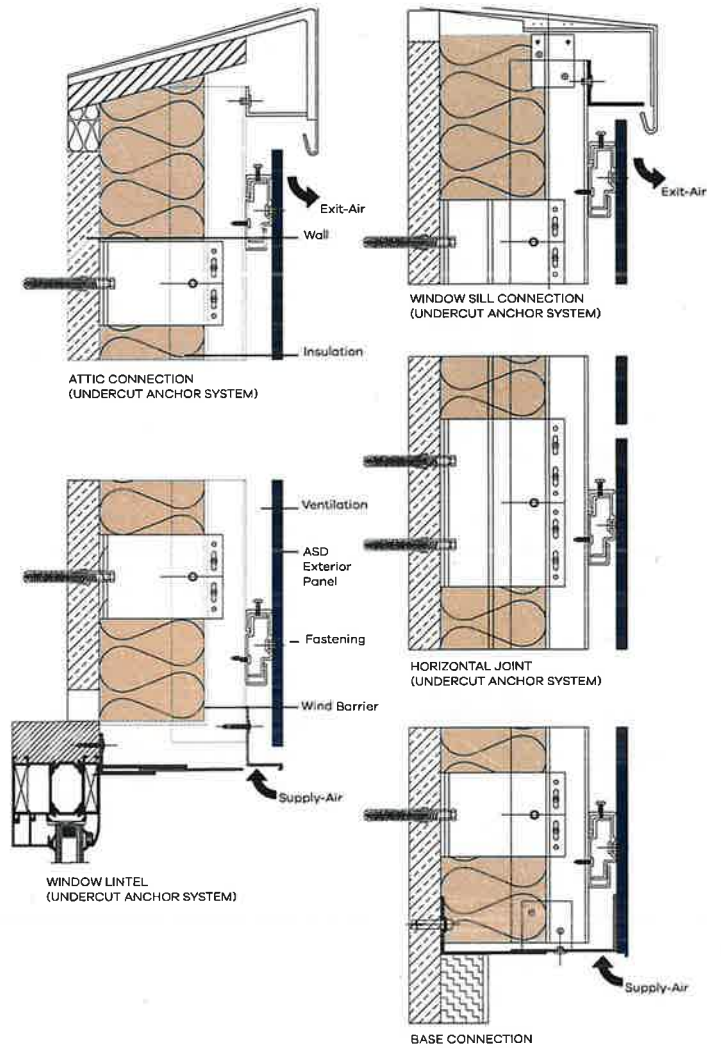
Aluminium Substructure Undercut Panel Anchor System

Horizontal



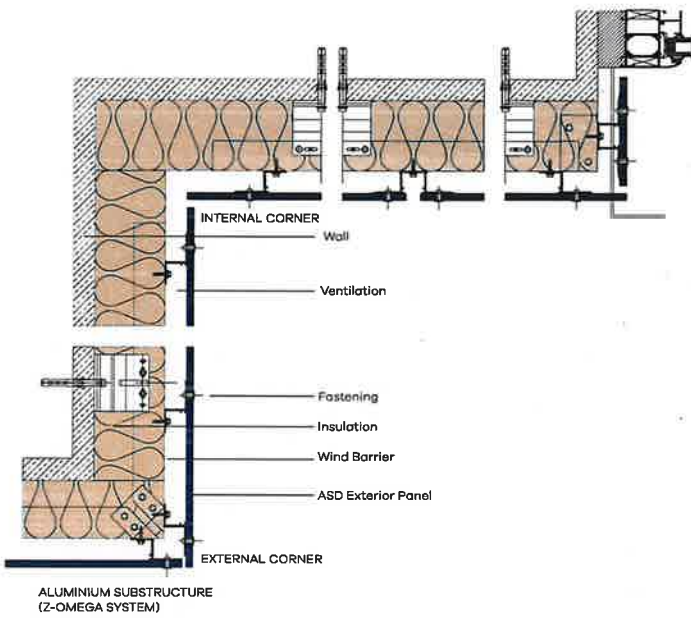
Aluminium Substructure Undercut Panel Anchor System

Vertical



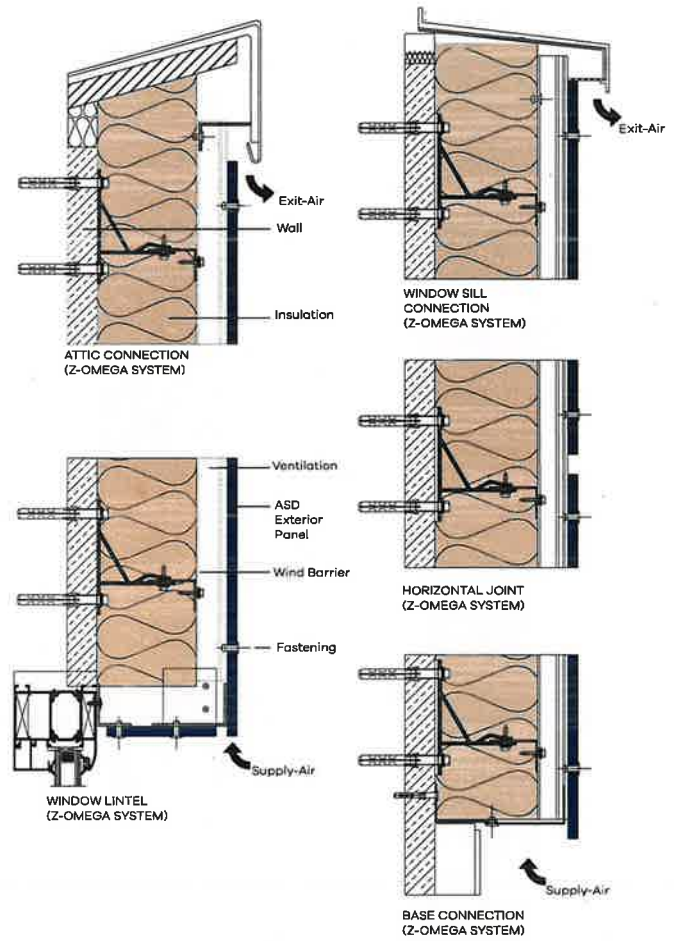
Aluminium Substructure Z-/Omega Riveted System

Horizontal



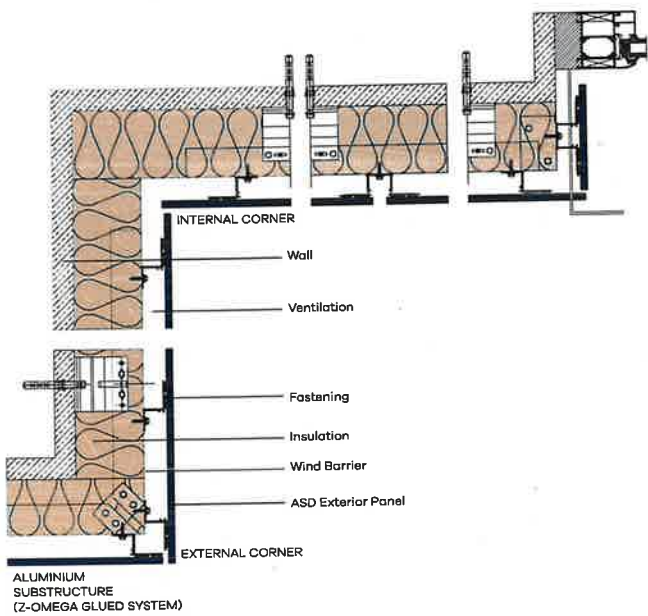
Aluminium Substructure Z-/Omega Riveted System

Vertical



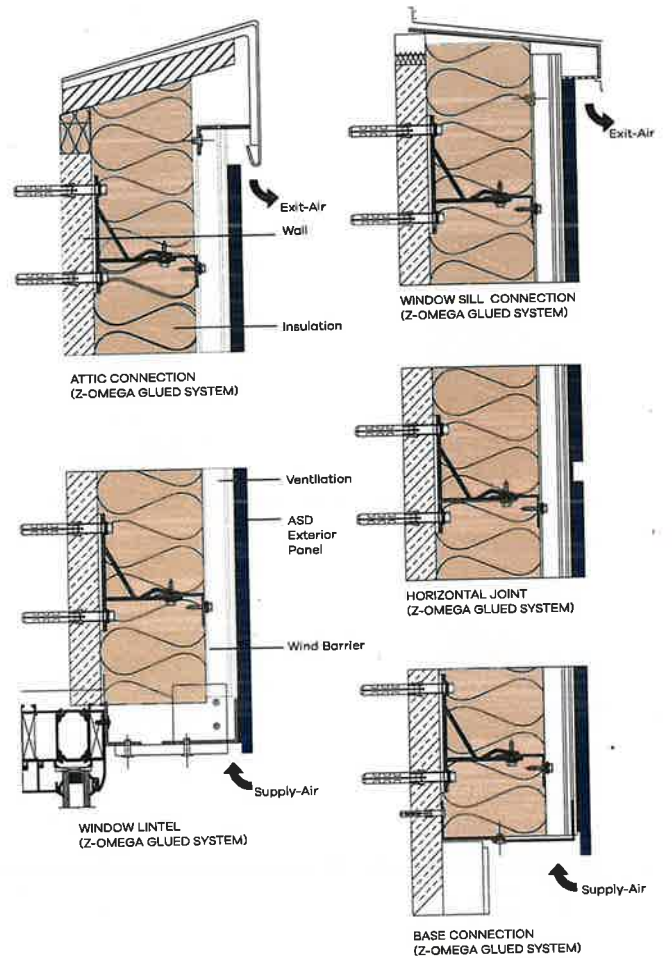
Aluminium Substructure Z-/Omega Glued System

Horizontal



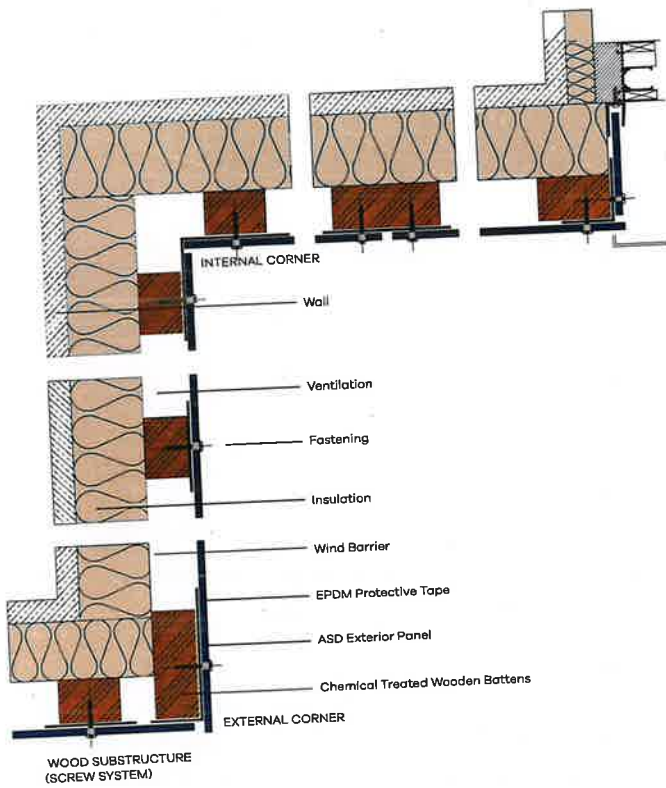
Aluminium Substructure Z-/Omega Glued System

Vertical



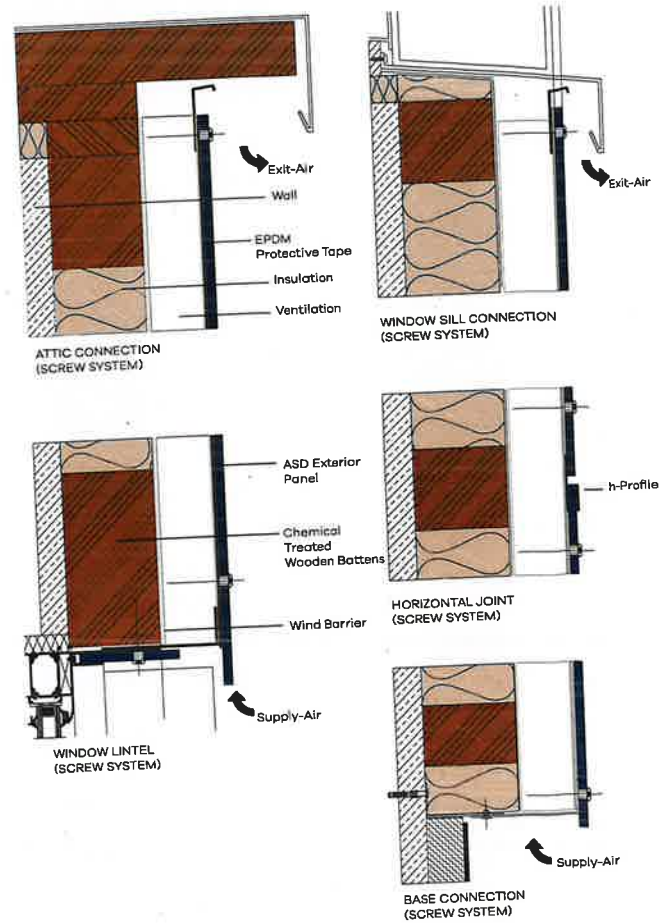
Wooden Substructure System

Horizontal



Wooden Substructure System

Vertical

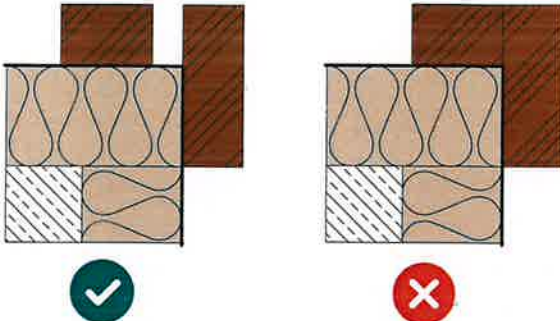


ASD Exterior

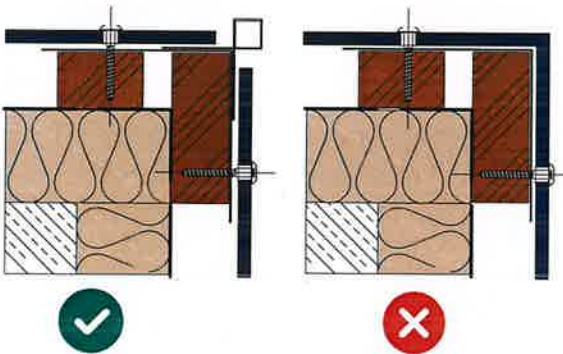
Error Avoidance In Wooden Substructures

Please take the following graphic instructions into account in order to avoid making errors when building wooden substructures.

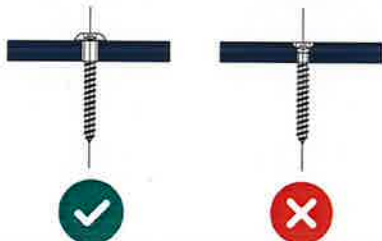
CAPILLARY ACTION/AVOIDANCE OF NARROW JOINTS



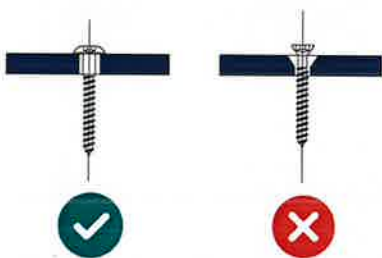
VARIANT WITH EXTERNAL CORNER PROFILE



DRILLED HOLE FOR FIXED POINTS
D= 6.0 mm/DO NOT USE A COUNTERSUNK HEAD



DRILLED HOLE FOR SLIDING POINTS
D= 8.0 mm/DO NOT USE A COUNTERSUNK HEAD

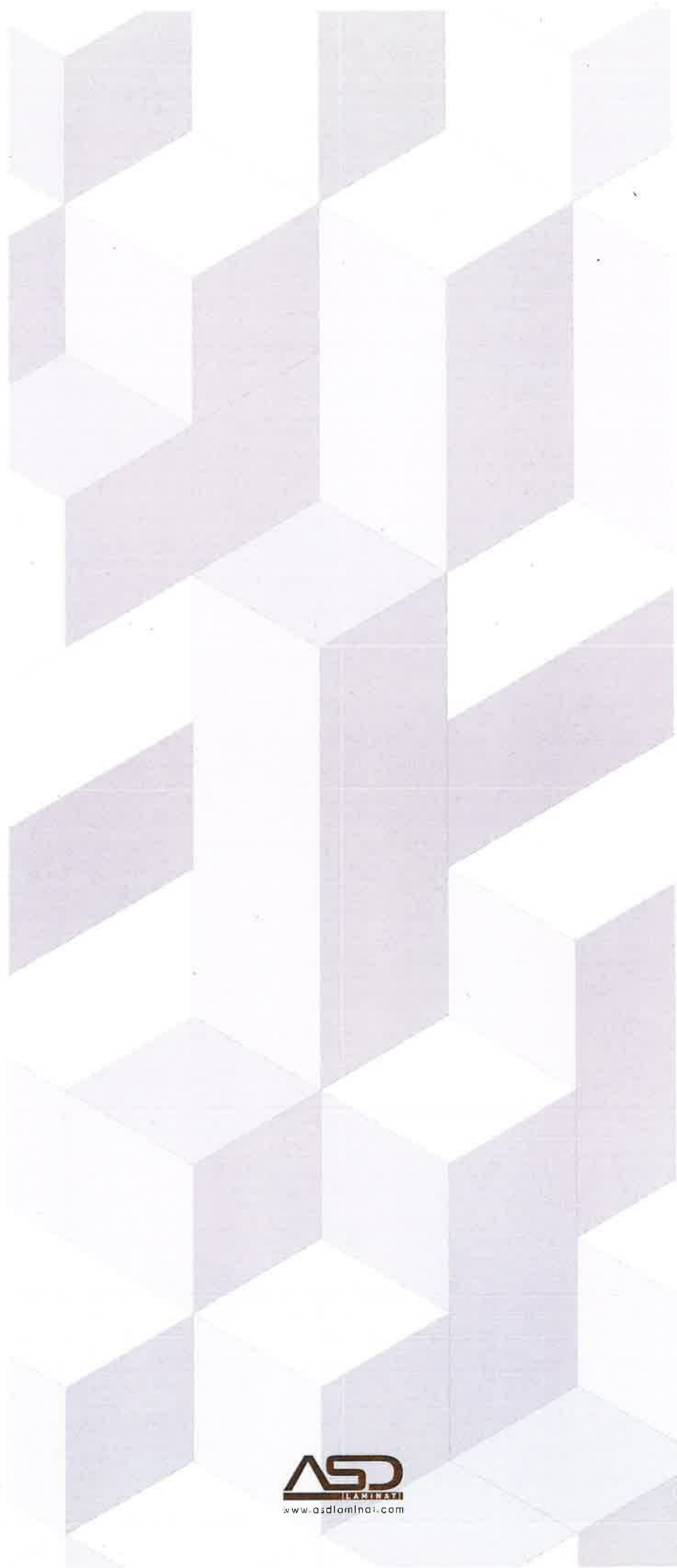


Please note:
Thought needs to be given to local requirements and circumstances such as climate, wind load and the national building regulations.



SUSTAINABILITY

We believe in being the change ourselves that we would like to see in the world. Therefore, we believe in living in harmony with our planet, not off of it. Over the many years, sustainability has become an essential part of who we are, we strive to take good care of our planet. We believe in absolute minimum waste and complete, controlled and sustainable protection of our beautiful nature. ASD Exterior panels do not contain biocides, heavy metals, organic halogen, chlorine, fluorine, bromine, asbestos, wood protection agents such as fungicides, pesticides and are free of sulfur, mercury, and cadmium. Neither do ASD Exterior panels release any gases, vapors, solvents or fluids. Roughly 70% of ASD Exterior consists of natural wood. We source raw materials from FSC™ certified establishments. The FSC™ standards ensure that the wood is produced in compliance with internationally applicable regulations for sustainable forestry.



בהמשך לבקשתך בנושא דק טרקס -TREX הירוק שלנו, להלן פרטים .

סדרת הפרימיום - **TRANSEND** דור 3- המגיעה בשישה צבעים 14 ס"מ רוחב 2.5 ס"מ עובי ואורך לוח 4.9 מטר

סדרת **ENHANCE** דור 2- המגיעה ב 2 צבעים- 14 ס"מ רוחב 2.5 ס"מ עובי ואורך לוח 4.9 מטר

אחריות של - 25 שנה כנגד דהייה, כתמים ושריטות.

צבעים שישנם : דור 2 - <https://trex.co.il/new-synthetic-decks/>

דור 3- <https://trex.co.il/best-synthetic-decks/>

המחירים אינם כוללים מחברים, מע"מ, הובלה והתקנה ע"י מתקין חיצוני.
ניתן לקבל דרכנו גם מתקינים מוסמכים עבור הפרויקטים שלכם.
זמני אספקה מהמלאי או כ- 6-7 שבועות מיום ההזמנה. (תלוי בצבע).
ניתן להשיג דרכנו גם ברגים להתקנה נסתרת של חברת קרג מארה"ב .

ניתן לקבל זיכוי על לוחות שלמים שנשארים ומחברים סגורים.

TREX בגלל המניסין: שנים של מוניטין בייצור מוצרים איכותיים שמחזיקים מעמד לאורך זמן, הפכו אותנו למספר אחד בתעשייה.

TREX בגלל האחריות: חברת TREX נותנת לכל מוצריה אחריות של 25 שנה. תחת האחריות שלנו אתה יכול להיות שקט ולדעת שלדך שלך לא יהיו נזקים כתוצאה מחרקים, עובש, שמש, לחות, שריטות, כתמי אוכל, שבבים או עיוותים.

TREX בגלל הבטיחות: בטיחות מעל לכל. חשוב מאד שיהיה תקן אש מתאים לחומר ממם עשוי הדק שלך. הדק של טרקס מחזיק בתקני אש מכל העולם וממכון התקנים הישראלי. הוא קיבל את הציונים הטובים ביותר האפשריים בכל הקטגוריות. נבדק לפי תקן אש ישראלי לזק סינטטי - ת.י. 755. דרגת התלקחות C4, דרגת צפיפות עשן 4

TREX בגלל העמידות: שלא כמו עץ TREX, לא יחלש אחרי שנים של שימוש.

TREX בגלל היופי: בזכות היופי, המבחר, הגיוון, והיכולות הגמישות של החומר ליצור תבניות עגולות, אפשרויות העיצוב אינסופיות! בנוסף המהנדסים פיתחו בסדרת Transcend צבעים חדשים הדומים כל כך לעץ שקשה להבחין שלא מדובר בדק עץ אמיתי.

TREX בגלל הנוחות: לזק של TREX שטח פנים ידידותי, ללא שבבים או חתיכות עץ בולטות. הוא רך למגע של רגל יחפה ומונע החלקה.

TREX בגלל שאינו מוצריץ תחזוקה: החומרים האיכותיים ביותר, והעמידות הגבוהה, יבטיחו לך שנים של הנאה מהדק שלך ללא צורך בליטוש, שימון וצביעה מלא.

TREX בגלל הסביבה: 95% מחומרי הגלם של TREX עשויים משילוב של סיבי עץ ופלסטיק הממוחזרים מנסורת ושאריות עץ ממפעלים, ושקיות סופר משומשות מכל רחבי ארה"ב.

TREX בגלל החומר: השילוב המוצלח בין עץ לפלסטיק מביא את היתרונות של כל אחד מהחומרים לידי ביטוי כדי ליצור את האלטרנטיבה המושלמת לעץ! הפלסטיק מגן על העץ מפני הלחות והחרקים, ומונע עובש ושבבים. העץ מגן על הפלסטיק מזקיקי השמש, ומספק תחושה טבעית ואטרקטיבית.

TREX בגלל ההתקנה: בתשתיות ההתקנה המיוחדות של TREX תוכל לקבל התקנה חזקה, מפולסת, ישרה ומדויקת, שתחזיק מעמד בלי להיקרב אף פעם. תוכל גם לבנות את הדק בגובה רב מהאדמה כגון במרפסת. לטחיותך - בחירה בין דק רגיל לזק מחורץ להתקנה סמויה.

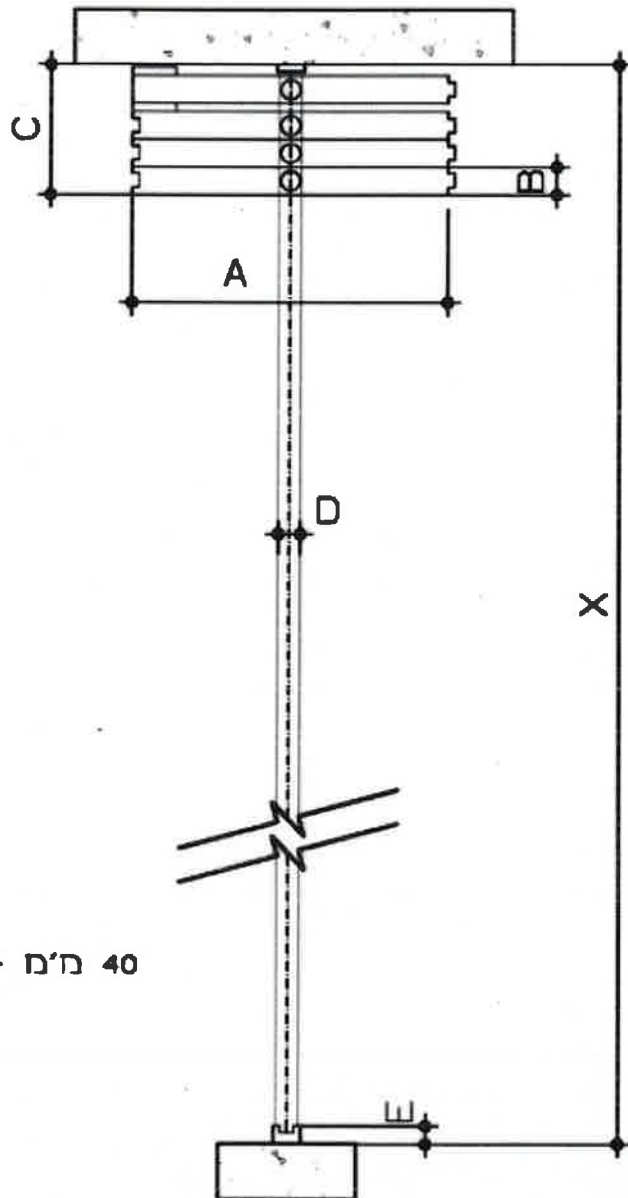
TREX בגלל הניקוז: אם ברצונך להתקין את הדק שלך מעל חצר בשימוש, תוכל להשתמש התעלות הניקוז המיוחדות. תעלות אלו ינוסו את המים באופן חשי ואטמטי, וכך תקבל חצר מקורה ויפה מתחת לזק.

מפרט טכני למחיצה אקוסטית ניידת בפרויקט דגם Decor Classic

- ייצור, שינוע והרכבה מחיצה אקוסטית ניידת תוצרת דקור דלת בע"מ דגם דקור קלאסיק, בלי מסילות ברצפה.
 - כושר בידוד אקוסטי של המחיצה עד RW 45 לפי תקן ISO 10140-2 .
 - המחיצה מורכבת מפנלים סטנדרטיים הכוללים מנגנון אטימה עליון ותחתון, בעלי סנפירי גומי כפולים בכל מנגנון, ו-1 פנל סיום הכולל בנוסף מנגנון אטימה לצד לאיטום כלפי משקוף בקיר.
 - קונסטרוקציה פנימית מפלדה מפרופיל 30/60 בעובי 1.5 מ"מ.
 - סנפירי גומי כפולים במפגש בין הזכר לנקבה בפנלים, כולל במנגנון אטימה עליון כלפי המסילה ובמנגנון אטימה תחתון כלפי הרצפה.
 - חיפוי המחיצה בלוח MDF אדום מעכב בעירה לפי תקן 755 של מת"י בעובי 15 מ"מ + פורמייקה של חברת מקור הפורמייקה.
 - סרגלי הלבשה מפרופילי אלומיניום "זכר / נקבה" בציפוי פרומשי טבעי איכותי.
 - אטימה פנימית ומחסומי קול להגברת האקוסטיקה ובנוסף בידוד אקוסטי פנימי עם צמר סלעים דחוס בצפיפות 80 ק"ג למ"ק.
 - מסילה עליונה מאלומיניום כולל מסילות לאחסון הפנלים .
 - מסבים קשיחים לנסיעה חלקה ושקטה, לכל פנל 4 גלגלים.
 - משקוף אטימה בשני צדי המחיצה קבועים לקיר בעלי סנפירי גומי כפולים בכל צד למפגש הפנל הראשון ולאטימת פנל הסיום.
 - משקל המחיצה בהתאם לרמה האקוסטית 45 ק"ג למ"ר.
 - הפעלה מכאנית ע"י ידית הפעלה - מנואלה.
- הנתון האקוסטי לגבי שטח המחיצה בלבד, בהנחה שיתר מרכיבי הבניין עומדים בסטנדרט האקוסטי.

ט.ל.ח.

פרטים מכניים לאחסון - A



A - 800 - 1200 מ"מ

B - 104 מ"מ

C - 40 מ"מ + מספר פנלים * B

D - חסילה 110/82 מ"מ

E - 65 מ"מ

X - אורך המחיצה

1533 : 7301471
009 : 7305302
info@decor-delet.co.il
www.decor-delet.co.il

דקור דלת
יצר עמידות איכותיות לידות

דקור DECOR CLASSIC שרנטט מס' A

תכנון ושרנטט אבי הדר קנימו ללא

כל הוספות שמורות לדקור דלת בע"מ. תכנית זו מותרת לשמש למחיצות אקסטיות ויחידות חוצרות דקור דלת בלבד.

דקור דלת

"צור אחיצות אקוסטיות נ"רות

צד סוף האולם, בשבילך.





כל אה לאוחר ברקור דלת

מרכז הכנסים של השרון | אום מזון - אילי פירשט אדריכלים

מובילות

דקור דלת מתמחה במתכונות מעולות לעיצוב ולחלוקת החלל ע"י מחיצות אקוסטיות ניידות. לחברה נסיון עשיר בניצוע מאות פרויקטים מורכבים עבור מיטב האדריכלים והמהנדסים בייצור, הרכבה והתקנת מחיצות. מעטק משפחתי לטן שוחל את צעדיו בראשית שנות ה-80 של המאה הקודמת, צמחה דקור דלת והפכה לחברה המובילה בענף המחיצות האקוסטיות בישראל של שנות האלפיים. זאת, בזכות תכנון חכם ופונקציונאלי, איכות חומרים משופרת, ביצוע מוקפד ורמת גימור משלמת. החזירה של דקור דלת למצוינות מלווה אותה לכל אורך הדרך וניכרת היטב בכל פרויקט.

חדשות

היער שלנו הוא להגיש ללקוח את המוצרים האיכותיים והמתקדמים בעולם. אנו תמיד עם יד על הרושק, מתעדכנים ולומדים מגמות עולמיות לוקחים חלק בתערוכות חשובות מחלקת המימון שלנו שוקדת ללא הרף על פתרונות טכנולוגיים ועיצוביים טובים יותר, כיים יותר, יצירתיים יותר. אך כעם לא אומרים את המילה האחרונה, תמיד שמחים להתמודד עם אתגרים חדשים.

מומחיות

מחיצות זה דקור דלת, ודקור דלת זה מחיצות. אנו מייצרים, מרכיבים, חיים ונושמים מחיצות - ומחיצות בלבד. לא בנוים תקרות אקוסטיות, לא מייבאים פרטי ריחוט משלים. זו הסיבה לרמת המומחיות המיוחדת שלנו. זו הסיבה לכך שאנחנו מכירים כל מחיצה וכל פאנל כמו את חב ידינו.

כחול לבן

כל מוצריה של דקור דלת, מתרופלי האלומיניום דרך המסילה ועד למגנטן ההפעלה, הם על טהרת הכחול לבן. אנו נאיים לתרם ולרתום את התעשייה הישראלית הענפה לעשייה שלנו, ולאפשר ללקוחות שלנו ליהנות ממוצרים מעולים בסטנדרטים הגבוהים בעולם, ברמת גיבוש גבוהה ובמחירים מצוינים.

פתרונות

בעולם של דקור דלת, הכל אפשרי. בעולם של מסערי אותו יותן מהמילים קשה, לא מעשי, בלתי אפשרי. הפתרונות שלנו לא נמצאים על המדף. המיומנות ההקצועית, החשיבה המקורית, ההתייחסות לשלמות וטעם לכל ההקשבה ללקוח -



חברת מילגם פתח תקוה | מילג כדש אדריכלים

מאפשרים לנו להוציא מהכוח אל הפועל כל רעיון ומחשבה, ולספק פתרונות TAILOR MADE מדויקים ויצירתיים לכל צורך ולכל פרויקט, גם המורכב ביותר. הפנטזיה שלך - היא האתגר שלנו.

אקוסטיקה ואטימות

האטימות הגבוהה של המחיצות מאפשרת ומזמינה קיום של מספר אירועים בחלל אחד - בשקט, בפרטיות ותרן תחושת אוטונומיה מרבית. המחיצות מיוצרות בטכניקות חדשניות וייחודיות, פרי פיתוח ייחודי של דקור דלת, עם אטימה אופכית ואופקית משלמת, מחשמי קול וחומרי ספיגה אקוסטיים. התוצאה: הפחתת רעש עד 52 דציבלים. המחיצות עבור בדיקות של מודרטי אקוסטיקה ועומדות בתקן אקוסטי ישראלי 1004.

אסתטיקה

בעינינו, אסתטיקה היא פועל יוצא של איכות מעולה. מחלקת הייצוב שלנו דואגת לכך שכל מוצר ישרר אלגנטיות, שלמות, מראה נקי והייסטי בכל פרט. גם בקיפול המחיצה, אין בורג גלוי לעין, אין סימן למסמר. מתפרפקציוניזם שלנו תוכל להתרשם כבר ממבט ראשון.

התחשה

השקט הנפשי שלך חשוב לנו מאוד. התמיכה הטכנית של דקור דלת מעמידה לרשות אדריכלים ומתכננים אמצעים ועזרי תכנון משלב השרטוט המוקדם בהגשת Shop Drawing - ועד להפיכתו לפרויקט מושלם. אתר האינטרנט שלנו בנוי ומותאם לנתן לך תמיכה משולמת וגיבוי מקצועי, עם מידע מקיף ומפורט, תמונות ומפרטים טכניים, (רבים מהלקוחות שלנו מתארים את האתר ככלי עבודה מפתיע ביעילותו) הידע, הנסיון וההבנה של הצוות המקצועי שלנו מבטיחים לך "חיים קלים" ופתרונות מעשיים.

אחריות

דקור דלת מאמינה באופן שלם ומוחלט בכל מוצר שיוצא תחת ידיה. לכן, אנו מעניקים לכל לקוח אחריות מורחבת וייחודית של 36 חודשים.

ביטוח ותקנים

כל מוצרי דקור דלת הם בעלי תקני איכות, עמידות, אש ואקוסטיקה מהמתמירים בעולם, וכן תקנים מעכבי בעירה של מכון התקנים הישראלי.





PROJECT GALLERY

חדר ישיבות משרדי חברת Arrow - בית אהוד השקוני ארז'לים

דקור דלת נאה לפתוח לך דלת לעולם רחב של פרויקטים ויצירות ואיכותיים.
 אנו מבצעים עשרות פרויקטים מורכבים מדי שנה באזורים מגוונים כגון: בתי מלון, אוניברסיטאות, חדרי ישיבות, מתחמים מרכזי יום לקליש וכו'.
 המומחיות שלנו באה לידי ביטוי ביצירת שפע של פתרונות מותאמים אישית, החל מחציית חלל לשניים ועד אולם כנסים עצום המחולק למספר אולמות יעודיים.
 אוחזו חמישים אותך ליהנות משפע מוצרים איכותיים המתאימים בתכנון מושלם ובעיצוב נקי ומקפני.



חדר ישיבות חברת seltering פלגת חוד השרון נירית, חברת ארז'לים

מרכז יום לקליש - חולון מלרשימים ארז'לים בן נעים ארז'לים



מעונות חביבים - להבים | אגב מונטנס

מרכז הספורט און תיא ועמון ארז'לים



מלון פסטורל לביצו פבר בלום | א.ב. מתכננים אדריכלים נדי רובינשטיין אדריכל

▲ **היעד שעמד בפנינו:** חלוקת אולם לשלושה חריצי כנסים שונים. בעזרת שתי מריצות אקוסטיות מעוצבות התאפשרה חלוקת האולם לשלושה אולמות כנסים מובדלים, המאפשרים לקיים מגוון פעילויות שונות בו זמנית - ביננוחות ובפרטיות מרבית.

מדידת המרחב: 500 / 1300 ס"מ
מספר פוליס: 26 יחידות
גימור המחיצה: טור 5636 דוברגן
כוסר הכפתות רעש: DB 52

▲ **היעד שעמד בפנינו:** חלוקת אולם לשניים, במטרה לאפשר שני סוגי ישיבות מחיצה אקוסטית איכותית ומעוצבת תוכנה והזרמה בדיוק למטרה זו.

מדידת המרחב: 280 / 700 ס"מ
מספר פוליס: 9 יחידות
גימור המחיצה: בפרי 3100 סבריק
כוסר הכפתות רעש: DB 46



מסעדת לילית בפסטורל ד"א



מלון רמתה ירושלים | יעל ספקטור אדריכלית

TAILOR MADE

ברוכים הבאים לעולם חסי הגבולות של דקור דלת.
 המומחיות שלנו באה לידי ביטוי במציאת מתרונות מקיפים, מושלמים ומדויקים לכל צורך ומטרה. אנו מומחים אחר ליהנות משפע פרויקטים ייחודיים ובלתי שגורתיים, שכל תכליתם לקלוט לחזון המקצועי שלך.
 החל ממחיצה בשילוב מראה, דרך פתח כיסא חדרו כפי למעבר ועד עיצוב מחיצה ייחודית במשחק הרמוני המשלב שלושה צבעים וצורות.



בית נמסר כפר פינס: לטור שפירא אדריכלות ושיעוב מינס מחיצה עם שני צבעים בשילוב דלת מעבר חד כפיית וחלונות.



ישיבת לב התורה בית שמש מחיצה כניסור פורמאיקה בשילוב לוח חתיק.



מחיצה ייחודית במשחק הרמוני של צבעים וצורות בשילוב דלת בהלה דו כפיית.

מבנה סמנרים חתרת אגרי, כפר חרוב | יחודה מיני אגרי, מחמונים



בית ספר "תעלה שחרות" קיבוץ יטבתה מחיצה כניסור פורמאיקה בשילוב לוח ושיעוב (שטיח לבד).



קשת ארט סטודיו נשים ירושלים | אדריכל טן אייזיקוביט מחיצה כניסור פורמאיקה בשילוב חראג.

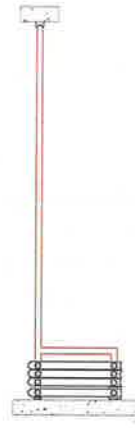


מחיצה המחובה בלוחות עץ פורניר מחוץ בשילוב מחפיל אלומיניום שקוע לקו הפורניר ולדלת מעבר דו כפיית.

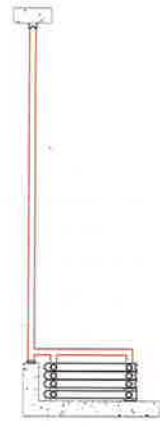
המכון לחקר החלל בטכניון | משה אור אדריכלות



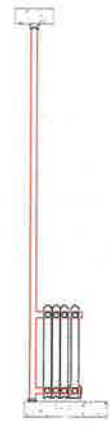
- A אפשרויות אחסון**
- ▶ פנלים בתלייה מרכזית
 - ▶ 90 מעלות מציר המחיצה
 - ▶ הגבלת גובה עד 350 ס"מ
 - ▶ מסילה דגם DD 35604



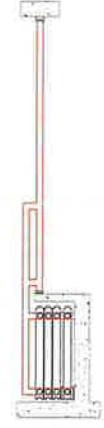
- B אפשרויות אחסון**
- ▶ פנלים בתלייה כפולה
 - ▶ 90 מעלות בניצב מציר המחיצה
 - ▶ מסילה דגם DD 37106



- C אפשרויות אחסון**
- ▶ פנלים בתלייה כפולה
 - ▶ 90 מעלות בניצב ומרוחק מציר המחיצה
 - ▶ מסילה דגם DD 37106



- D אפשרויות אחסון**
- ▶ פנלים בתלייה כפולה
 - ▶ מקביל מציר המחיצה
 - ▶ מסילה דגם DD 37106



- E אפשרויות אחסון**
- ▶ פנלים בתלייה כפולה
 - ▶ במקביל ומרוחק מציר המחיצה
 - ▶ מסילה דגם DD 37106



- F אפשרויות אחסון**
- ▶ פנלים בתלייה כפולה
 - ▶ 90 מעלות בניצב מציר המחיצה
 - ▶ ניתן בשתי חבילות או יותר
 - ▶ מסילה דגם DD 37106



SMART SOLUTIONS

איזו שיטת אחסון מתאימה לך יותר?
דקור דלת מזמינה אותך לגלות מגוון רחב ועשיר של אפשרויות אחסון וקפול תכמות, בהתאם למעט, לצורך ולתנאי המקום. נשמח להמליץ לך ולכוון אותך לשיטת האחסון המתאימה לך ביותר, בהתאם למרידקט.



אפשרות אחסון C



אפשרות אחסון B



אפשרות אחסון A



◀ מערכת מסילות רב כיוונית multi directional דגם DD 37106 מסילות אלומיניום חזקה ועמידה במיוחד המיוחדת בסכמולוגיה ייחודית. תליית המסילה בתקרה בעזרת מוטות הברגה מכלדה M10 עם אפשרות פילוס מדויק. מערכת הגלגלים של המסילה נעים בצורה אכזי במספר צמידים של T.L.X. המסילה משתלבת בצורה מושלמת עם כל סוג של תקרה מונמכת.



◀ מנגנון אטימה סלקטיוני עליון מתרופיל אלומיניום בגוון שחור מט, בשילוב גומי EPDM המבטיח אטימה אופקית מושלמת כלפי המסילה, ובצדדיו אטמי גומי EPDM צורת זכר/נקבה לאטימה מושלמת בין המנגנונים.



◀ פרופיל הלבשה אלומיניום "נקבה" בגוון אנודיז טבעי בשילוב ספיירי גומי EPDM אכותי לאטימה אכזית בין פני לפני. הטקסוקופים עליון ותחתון. הפעלה מכנית פשוטה ונוחה ע"י מספר סיבוב המנואל.



◀ מנגנון אטימה סלקטיוני תחתון מתרופיל אלומיניום בגוון שחור מט, בשילוב גומי EPDM המבטיח אטימה אופקית מושלמת כלפי הצפה, ובצדדיו אטמי גומי EPDM צורת זכר/נקבה לאטימה מושלמת בין המנגנונים.



◀ מנגנון אטימה סופי חכם במיוחד. הפעלה הרמונית מושלמת של כלל המנגנונים הטקסוקופיים בעת ובעונה אחת. מנגנון ותחתון, מנגנון עליון ומנגנון אכזי לאטימה סופית כלפי הקיר.



מסילות אלומיניום חזקה במיוחד המתאימה לתלייה מרפסות דגם DD-35604 המסילה תלויה בחיבור לתקרה בעזרת מוטות הברגה M10 ממלדה עם אפשרות פילוס מדויק. מערכת הגלגלים של המסילה חזקה ועמידה במיוחד, ופולטת מיסבים אכזיים מפלידה לניסעה חלקה ושקטה. המסילה משתלבת בצורה מושלמת עם כל סוג של תקרה מונמכת.

PERFECTIONISM

בעינינו, אין כמו גימור מושלמת כדי להעיד על אכזת משובחת. אתם מזמנים להתבונן בפריטים הקטנים ביותר, ולדיווח עד כמה העבודה אסתטית, נקייה, מושלמת - גם לעין החדה והביקורתית ביותר.

המוטו שלנו: **שלמות בכל פרט.**



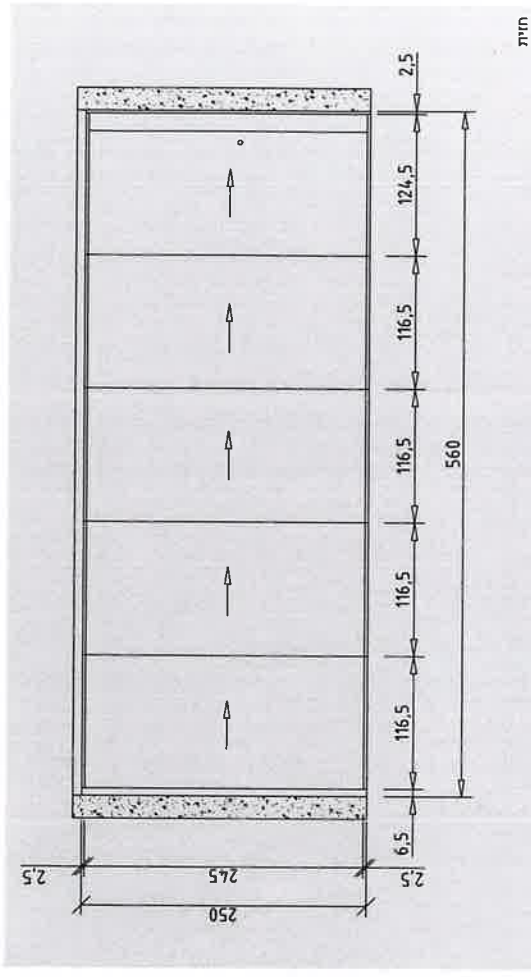
◀ פרופיל הלבשה אלומיניום "זכר" בגוון אנודיז טבעי לאטימה אכזית מושלמת במפגש בין פני לפני.



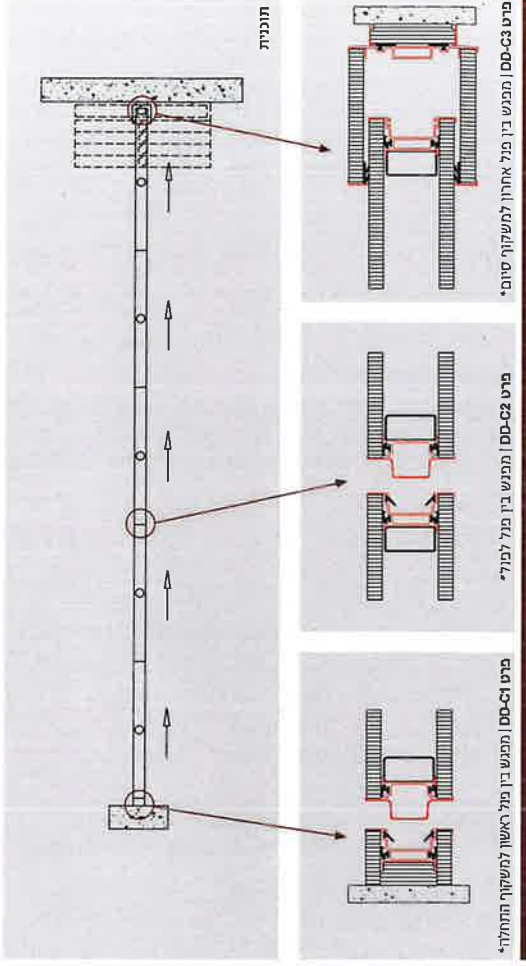
◀ פרופיל הלבשה ייחודי מאלומיניום לאטימה סופית בגוון אנודיז טבעי בשילוב פרופילי גומי EPDM אכותי. בפני האחרון של המחיצה מורכב מנגנון סלקטיוני "השולי" לאטימת קצה המחיצה בנוסף לשני מנגנוני תחתון. בעזרת מספר אטימה סלקטיוני עליון סיבבים של ידית ההפעלה מופעלים בו זמנית שלושת המנגנונים ויוצרים אטימה סופית.

SHOP DRAWING

דקור דלת מעמידה לרשת אדריכליים ומחדשים תמיכה טכנית בזמנן הפרוייקט, משלב השרוטט המוקדם בהגשות Shop Drawing ועד להפיכתו לפרוייקט מושלם. לרשותכם עומד גם אתר האינטרנט שלנו, המתוכנן להות לכם תמיכה וגיבוי מקצועי, עם מידע מקור ומפורט, שרטוטים ומפרטים טכניים, תמונות ועוד בכתובת www.decor-delet.co.il.
אנחנו מזמינים אתכם ליהנות מתוכנית עבודה מפורטת ישירות להגשה למחר.



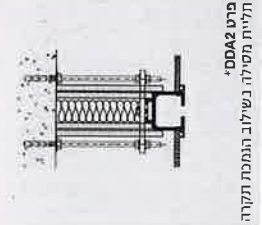
חזית



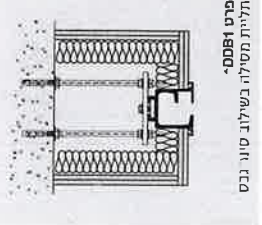
פרט DD-C3 | מפנש בין פנל אחרון למשקוף סיום*

פרט DD-C2 | מפנש בין פנל לפנל*

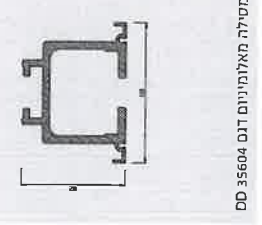
פרט DD-C1 | מפנש בין פנל ראשון למשקוף החלקי*



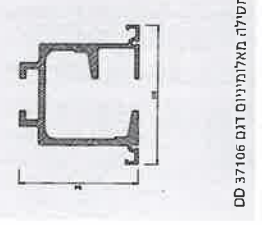
פרט DD-A2 | תליית מסילה בשילוב תומכת תקרה



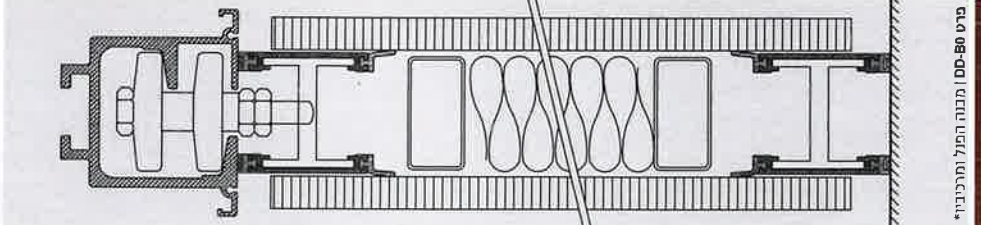
פרט DD-B1 | תליית מסילה בשילוב סיון בנס



מסילה מאלומיניום דגם DD 35604



מסילה מאלומיניום דגם DD 37106



פרט DD-80 | מבנה הפנל ומרכיביו*

דגם DECOR CLASSIC אפרט טכני

- ▶ ייצור, שיווק והרכבה מחיצה אקוסטית נידדת דגם DECOR CLASSIC תוצרת דקור דלת בע"מ, פנל בעובי 104 מ"מ, בלי מסילות ברצפה.
- ▶ נושר בידוד אקוסטי של המחיצה DB 42 / 46 לפי תקן 1034 של חת"ג, בבדיקות בנטיא מעבדה.
- ▶ המחיצה מורכבת מפנלים סטורטיים הכוללים מנגון אטימה טלסקופי עליון ותחתון, בעלי סנפירי גומי כפולים ופנל סיום הכלל בנוסף מנגון אטימה טלסקופי אכיל לאיטום כלפי משקוף בקיר.
- ▶ קונסטרוקציה פנימית מפלדה מפרופיל 60/30 בעובי 1.5 מ"מ.
- ▶ גימור המחיצה בלוח M.D.F בעובי 17 מ"מ מכל צד בחיפוי מורמאיקה בעובי 0.7 מ"מ.
- ▶ סרגלי הלבשה מפרופילי אלומיניום "זכר / לקבה" בצפוי אנודיז טבעי איכותי.
- ▶ פרופיל "תקובה" כולל סנפירי גומי לאטימה אכילת בין פנל לפנל.
- ▶ אטימה פנימית ומחסימי קול להגברת האקוסטיקה ובנוסף בידוד אקוסטי פנימי עם צמר סלעים דחוס בצפיפות 60 ק"ג/למ"ק.
- ▶ מסילה עליונה מאלומיניום כולל מסילות לאחסון הפנלים.
- ▶ מסבים קשיחים מפלדה באפיו דלרין לנטיעה חלקה ושקטה, לכל פנל 4 גלגלים.
- ▶ משקוף אטימה בשני צידי המחיצה קבועים לקור בעלי סנפירי גומי כפולים וכל צד למנש הפנל הראשון ולאטימת פנל הסיום.
- ▶ משקל המחיצה בהתאם לרמה האקוסטית 50 ק"ג/למ"ר.
- ▶ הפעלה מכנית ע"י ידית הפעלה - מנואלה.
- ▶ הנתון האקוסטי לגבי שטח המחיצה בלבד, בהנחה שיתר מרכיבי הבניין עומדים בסטנדרט האקוסטי.



יצור מחיצות אקוסטיות נידדות

פרקטיקה. זה הוא המוטו המנחה אותנו בתכנון מדוייק וקפדני, המבטיח שימוש קל, נוח ופשוט. במילים של הלקוחות שלנו: המחיצות נעות כמו מעצמן...

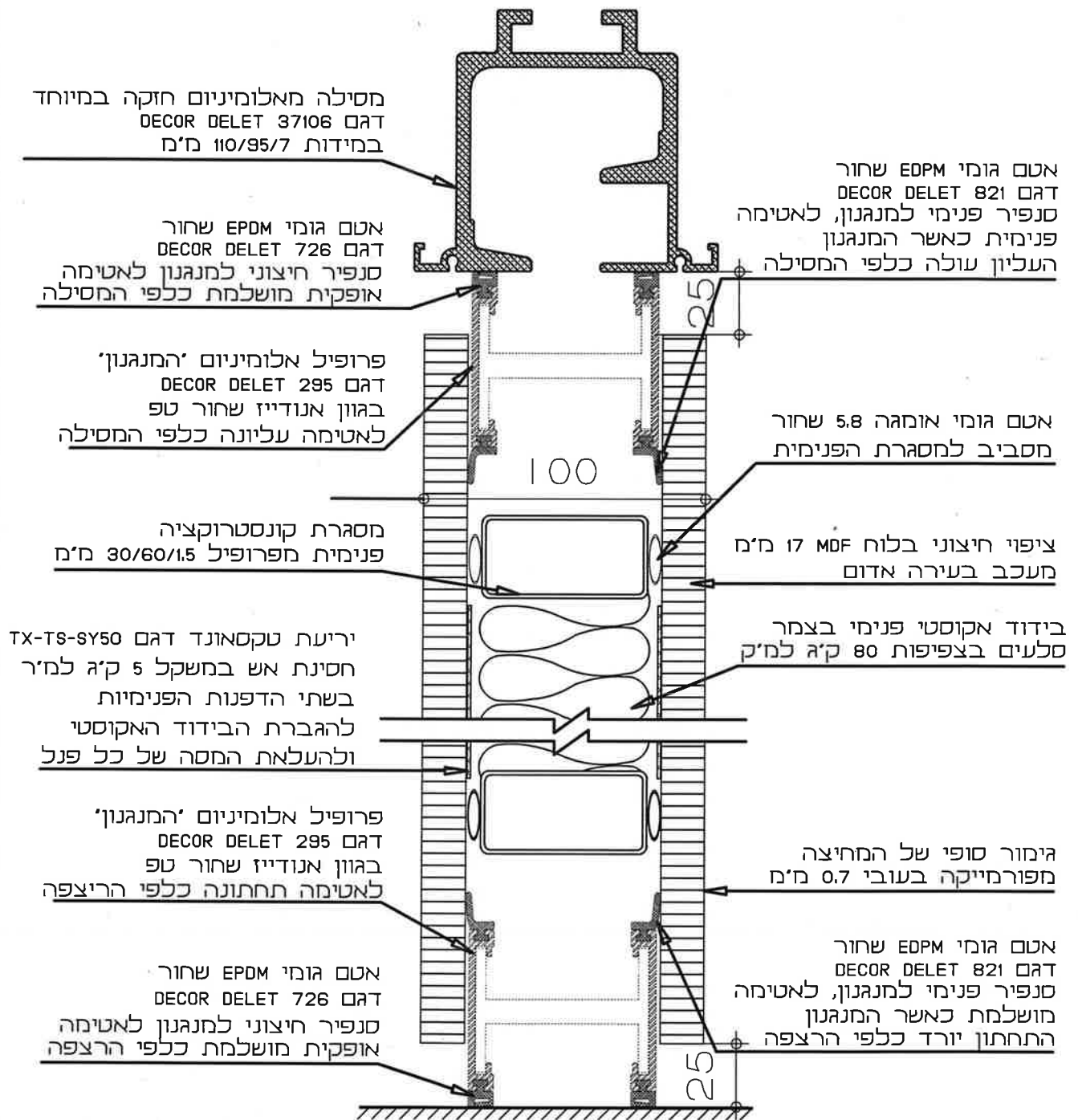
USER-FRIENDLY



www.decor-delet.co.il

דקור דלת
"צור אחריות אקוסטיות ייחודית"

חתך אנכי מבנה הפנל ומרכיביו דגם DECOR CLASSIC



טלפון : 03-7301471
 פקס : 1533-7305302
 Info@decor-delet.co.il
 www.decor-delet.co.il

דקור דלת
 ייצור אחיצות אקוסטיות נידות

דגם: DECOR CLASSIC | שרטוט מס': 00-B0-M
 תכנן ושרטט: אלי הדר | קנימו: ללא
 ערכה: אילנה שוחט | תאריך: 17/05/20

כל הזכויות שמורות לדקור דלת בע"מ. תכנית זו מותרת לשימוש למחיצות אקוסטיות נידות תוצרת דקור דלת בלבד.

חתך אופקי מבנה הפנל ומרכיביו דגם DECOR CLASSIC

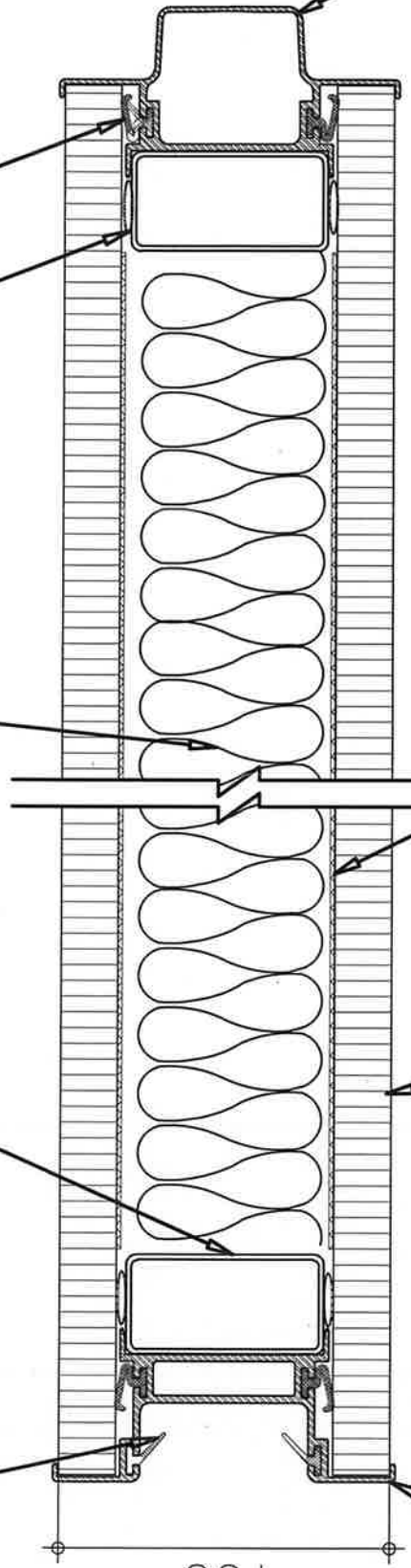
דגם DECOR DELET 750 EPDM גומי אדום
 סנפיר נקבה, לאטימה אנכית
 בתפיש בין פנל לפנל

דגם גומי אדום 5.8 שחור
 מסביב לחסרת הפנימית

דגם DECOR DELET 793 EPDM גומי אדום
 סנפיר זווית פנימי, ליצירת
 תאים פנימיים אטומים

בידוד צמר סלעים
 אקוסטי 80 ק"ג למ"ק

חסרת קונסטרוקציה
 פנימית הפרופיל 30/60/15 מ"מ



100

יריעת טקסאונד דגם TX-TS-SY95
 חסינת אש במשקל 5 ק"ג למ"ר
 בשתי הדפנות הפנימיות
 להגברת הבידוד האקוסטי
 ולהעלאת המסה של כל פנל

עץ MDF דחוס
 בעובי 17 מ"מ
 בחיפוי פורמייקה
 בעובי 0.7 מ"מ
 מעטב בעירה אדום

סרגל הלבשה מאלומיניום 'נקבה'
 דגם DECOR DELET 389 EPDM גומי אדום
 טבעי מט משי

סרגל הלבשה מאלומיניום 'זכר'
 דגם DECOR DELET 389 EPDM גומי אדום
 טבעי מט משי

03-7301471 : 1970
 1533-7305302 : 075
 info@decor-delet.co.il
 www.decor-delet.co.il



דגם: DECOR CLASSIC	שרטוט מס': DD-CO	תאריך: 21/05/20
תכנון ושרטוט: אלי הדר	ערכה: אילנה שוחט	קני'ת: ללא

כל הזכויות שמורות לדקור דלת בע"מ. תכנית זו מותרת לשימוש למחיצות אקוסטיות נידות תוצרת דקור דלת בלבד.

אשימה בין הפנל הרצפתי למשקוף התחלה

סרגל הלבשה מאלומיניום 'זכר'
 דם 389 DELET DECOR במון אנודי
 טבעי חט מש

דם 793 EPDM דם DECOR DELET
 ספיר זווית פנימי, ליצירת
 תאים פנימיים אטומים

ירעת טקסאונד דם TX-TS-SY50
 חסינת אש במשקל 5 ק"ג לחיר
 בשתי הדפנות הפנימיות
 להגברת הבידוד האקוסטי
 ולהעלאת המסה של כל פנל

מסגרת קונסטרוקציה
 פנימית מפרופיל 30/60/1.5 מ"מ

דם 5.8 אומרה שחור
 מסביב למסגרת הפנימית

סרגל הלבשה מאלומיניום 'נקבה'
 דם 389 DELET DECOR במון אנודי
 טבעי חט מש

משקוף התחלה 65 מ"מ

עץ MDF דחוס בעובי 17 מ"מ
 בחיפוי פורמייקה בעובי 0.7 מ"מ
 מעכב בעירה אדום

דם 750 EPDM דם DECOR DELET
 ספיר נקבה, לאשימה אנכית

03-7301471 : טלפון
 1533-7305302 : פקס
 info@decor-delet.co.il
 www.decor-delet.co.il

דלת
יצור אחיזות אקוסטיות נ"ירות



תאריך: 21/05/20 DD-C1

שרטוט מס': DECOR CLASSIC

תכנון ושרטוט: אלי הדר ערכה: ליאת מקיטן קנ"מ: ללא

כל הזכויות שמורות לדקור דלת בע"מ. תכנית זו מותרת לשימוש למחיצות אקוסטיות נ"ירות תוצרת דקור דלת בלבד.

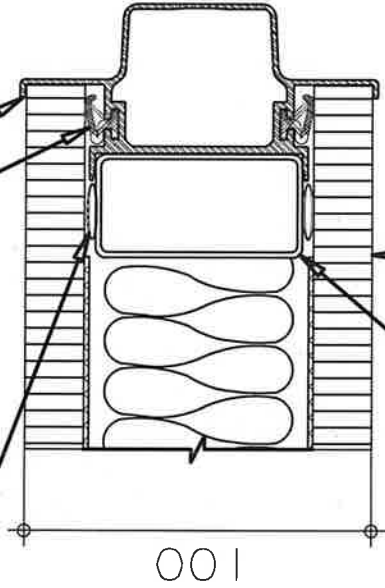
אטימה אנכית במפגש בין פנלים

אטם גומי EPDM דגם DECOR DELET 798
 סנפיר זווית פנימי ליצירת
 תאים פנימיים אטומים

אטם גומי אומה 5.8 שחור
 מסביב למסגרת הפנימית

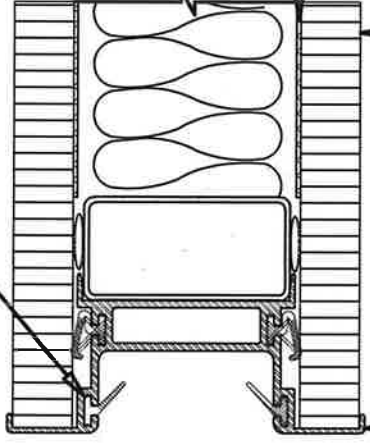
סרגל הלבשה מאלומיניום 'זכר'
 דגם DECOR DELET 389 בגוון אנודיזי
 טבעי מט משי

אטם גומי EPDM דגם DECOR DELET 760
 סנפיר נקבה, לאטימה אנכית
 בחפגש בין פנל לפנל



מסגרת קונסטרוקציה
 פנימית מפרופיל 30/60/15 מ"מ

עץ MDF דחוס בעובי 17 מ"מ
 בחיפוי פורמייקה בעובי 0.7 מ"מ
 מעטב בעירה אדום



יריעת טקסאונד דגם TX-TS-SY50
 חסינת אש בחשקל 5 ק"ג למ"ר
 בשתי הדפנות הפנימיות
 להגברת הבידוד האקוסטי
 ולתעלאת החמה של כל פנל

עץ MDF דחוס בעובי 17 מ"מ
 בחיפוי פורמייקה בעובי 0.7 מ"מ
 מעטב בעירה אדום

סרגל הלבשה מאלומיניום 'נקבה'
 דגם DECOR DELET 389 בגוון אנודיזי
 טבעי מט משי



טלפון : 03-7301471
 פקס : 1533-7305302
 info@decor-delet.co.il
 www.decor-delet.co.il

דגם: DECOR CLASSIC	שרטוט מס': DD-C2	תאריך: 21/05/20	ערכה: אילנה שוחט	תכנון ושרטוט: אלי הדר
--------------------	------------------	-----------------	------------------	-----------------------

כל הזכויות שמורות לדקור דלת בע"מ. תכנית זו מותרת לשימוש למחיצות אקוסטיות ניירות תוצרת דקור דלת בלבד.

אמימה בין פנל סיום למתקוק סיום

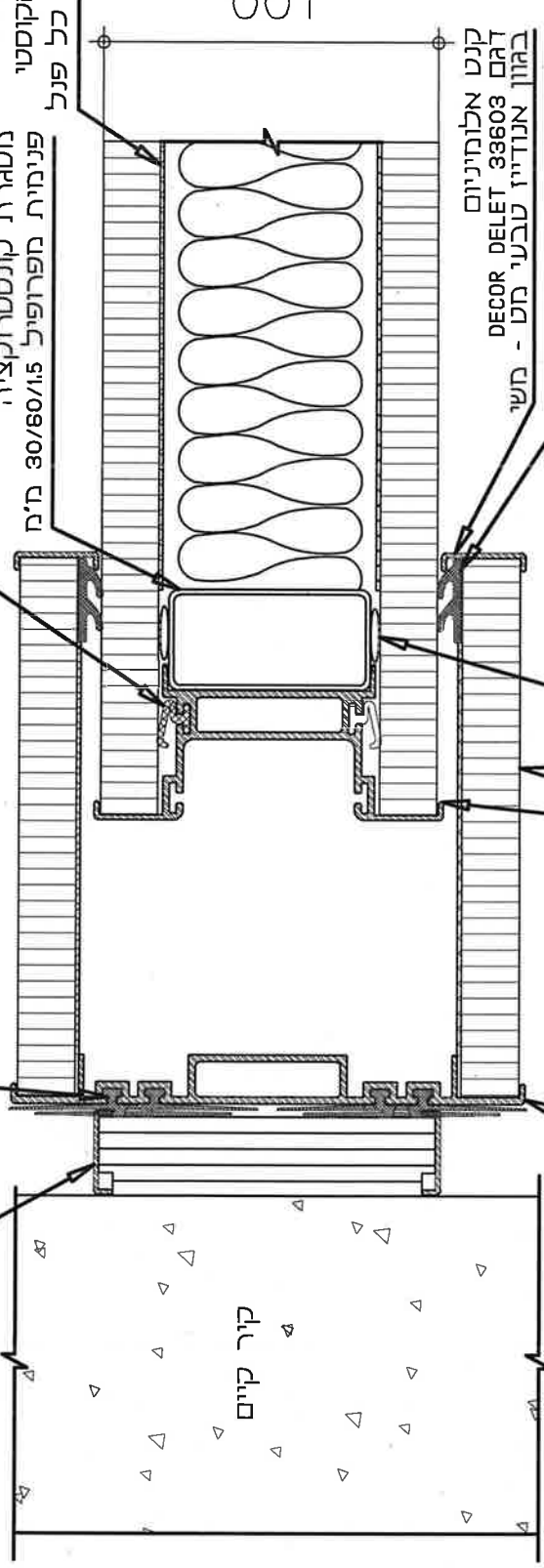
אטום גומי EPDM דגם 798 DECOR DELET
 סנפיר זווית פנימי, ליצירת
 תאים פנימיים אטומים

אטום גומי אפור דגם 123 DECOR DELET
 בעל סנפירי גומי כפולים לאטימה סופית

יריעת טקסאונד דגם TX-TS-SY50
 חסינת אש במשקל 5 ק"ג למ"ר
 בשתי הדפנות הפנימיות
 להגברת הבידוד האקוסטי
 ולתעלאת החסה של כל פנל

מסגרת קונסטרוקציה
 פנימית מפרופיל 30/60/15 מ"מ

משקוף סיום
 25 מ"מ



קנט אלומיניום
 דגם DECOR DELET 33603
 במגון אנודיזי טבעי מט - משי

סרגל הלבשה מאלומיניום 'נקבה'
 דגם DECOR DELET 389
 טבעי מט משי

קנט אלומיניום
 דגם DECOR DELET 33603
 במגון אנודיזי טבעי מט - משי

אטום גומי אומגה 5.8 שחור
 מסביב למסגרת הפנימית

עץ MDF דחוס בעובי 17 מ"מ
 בחיפוי פורמייקה בעובי 0.7 מ"מ
 מעכב בעירה אדום

בסיס גומי EPDM שחור דגם 802 DECOR DELET
 בעל סנפירי גומי כפולים לאטימה אנכית
 מושלמת בין הפנל לשולף

טלפון : 03-7301471
 פקס : 1533-7305302
 info@decor-delet.co.il
 www.decor-delet.co.il

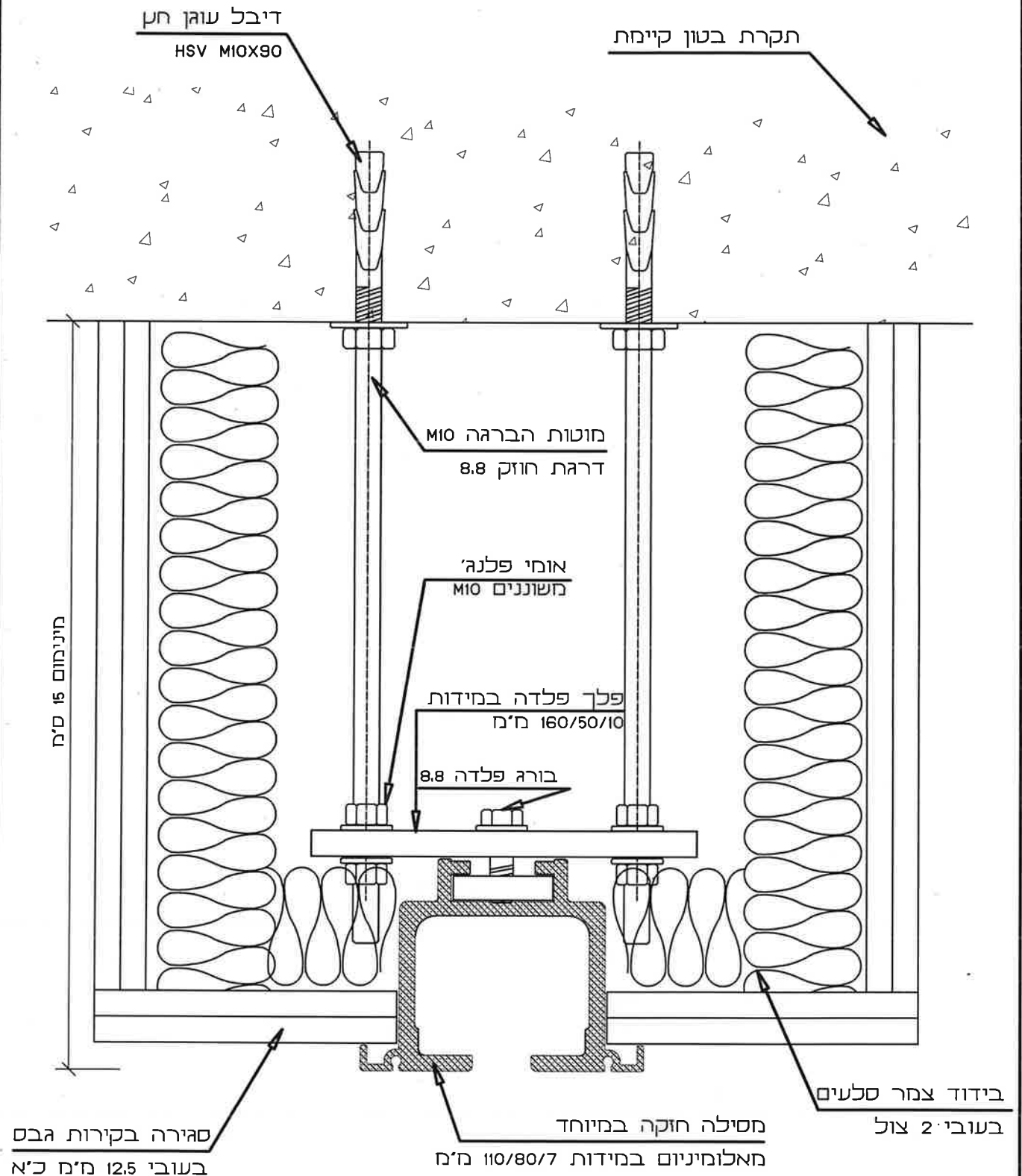
דלתות רוקו
יצור אחיזות אקוסטיות נידות

תאריך: 21/05/20 DD-C3 שרטוט מס' 21/05/20 DECOR CLASSIC

קנימי: ללא ערכה: אילנה שוחט

כל הזכויות שמורות לדקור דלת בע"מ. תכנית זו מותרת לשימוש למחיצות אקוסטיות נידות תוצרת דקור דלת בלבד.

פרט תליית מסילה מרכזית דגם DD35604 לתקרת בטון קרניז גבס



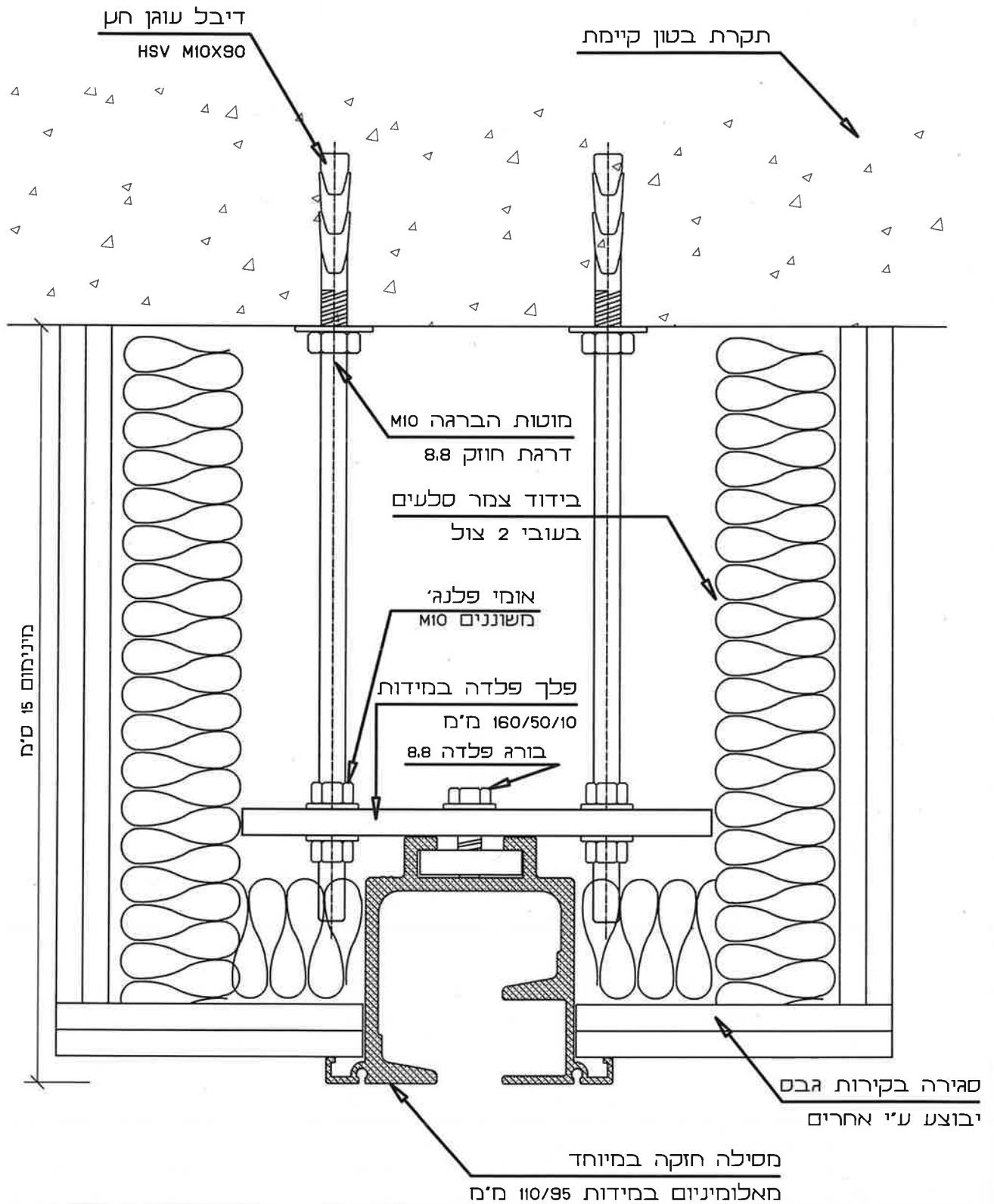
טלפון : 03-7301471
פקס : 1533-7305302
Info@decor-delet.co.il
www.decor-delet.co.il

דקור דלת
יצור אחיצות אקוסטיות ניידות

דגם: DECOR CLASSIC	שרטוט מס': 00-01
תכנן ושרטט: אלי הדר	קני'מ: ללא
ערכה: אילנה שוחט	תאריך: 21/05/20

כל הזכויות שמורות לדקור דלת בע"מ. תכנית זו מותרת לשימוש למחיצות אקוסטיות ניידות תוצרת דקור דלת בלבד.

פרט תליית מסילה כפולה דגם DD37106 לתקרת בטון קריימת גבס



טלפון : 03-7301471
פקס : 1533-7305302
Info@decor-delet.co.il
www.decor-delet.co.il

דקור דלת
יצור אחיצות אקוסטיות ניידות

דגם: DECOR CLASSIC | שרטוט מס': 00-01
תכנן ושרטט: אלי הדר | קנ"מ: ללא
ערכה: אילנה שוחט

כל הזכויות שמורות לדקור דלת בע"מ. תכנית זו מותרת לשימוש למחיצות אקוסטיות ניידות תוצרת דקור דלת בלבד.

NEW

COMBO CLAD

פס הגנה לקיר - גובה 150/200 מ"מ

תיאור המוצר:

גובה: 150/200 מ"מ

אורך יחידה אחת: 4 מטר

חומר: PVC עובי 3 מ"מ

אנטי בקטריאלי

תקן אש אירופאי

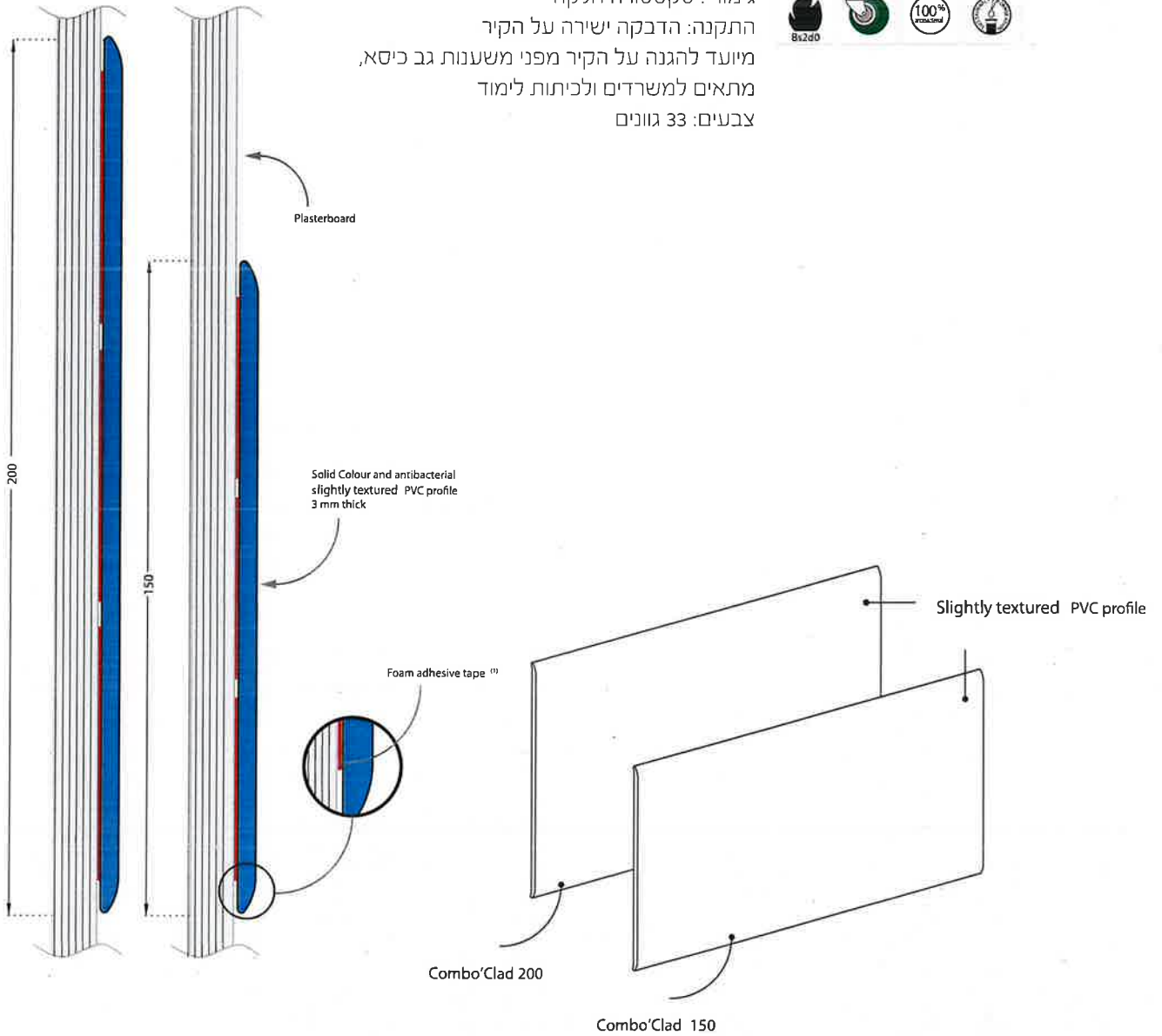
גימור: טקסטורה חלקה

התקנה: הדבקה ישירה על הקיר

מיועד להגנה על הקיר מפני משענות גב כיסא,

מתאים למשרדים ולכיתות לימוד

צבעים: 33 גוונים



(1) Also available without adhesive tape on request.

Combo'Clad 200/150
33 colours



מסננים, מתקני מים ופתרונות שתייה

א.ת. כפר סבא יוחנן הסנדלר 20 | דוא"ל: lavi6110@gmail.com | להזמנות ושירות: *6152

תאריך: 20/02/2024

עבור: שטול אדריכלים

לידי: רון מליחי

הנדון: הצעת מחיר עבור בנק מים 80 ליטר מים קרים +דלפק.

מצ"ב הצעתנו למשקורית מים.

היחידה בוללת:

מדחס מחוזק המספק עד כ- 80 ליטר בשעה (כ-450 כוסות בשעה)

מדחס LG איכותי בעל הספקים גבוהים מהרגיל.

המיתקן מכיל 2 מבלי נירוסטה לאחסון המים, מיכל זה מבודד בפוליארטן מוקצף.

מערכת הקירור מכילה גז A 134 ידידותי לסביבה.

מעטפת נירוסטה 316 איכותית ועמידה ביותר.



המתקן הוא מוצר כחול לבן, בעל תו תקן ישראלי ומיוצר בארץ

המחיר כולל מערכת סינון אמריקאי - משהר מים ייחודי בעל תו תקן ישראלי מחמיר - לסינון מרבי של המים, יש להחליפו אחת לחצי שנה המסננים יסופקו ללקוח בתוספת תשלום בדואר אחת לחצי שנה (מיועדים להחלפה עצמית)

- תפוקת קירור עד 80 ליטר לשעה.
- טמפ' יציאה 3-6 מעלות.
- מסנן מיקרו-פילטר (M9) בעל תו תקן ישראלי לסינון איכותי של המים (יש להחליפו אחת לחצי שנה - היחיד בעל תו תקן ישראלי).



בין לקוחותינו:



מסננים, מתקני מים ופתרונות שתייה

א.ת. כפר סבא יוחנן הסנדלר 20 | דוא"ל: avi6110@gmail.com | להזמנות ושירות: *6152

		300	מתקן תליה גשטל *אופציה	1
	300		הובלה והתקנה ליחידה	1
	כלול		מסנן + מפחית לחץ	1
	3,900	סה"כ ללא מע"מ	מידות: 35,ג,35,ע,35	

תנאים כללים :

- חייב להכין למוצרים: שקע חשמל, נקודת מים, ניקוד (בהזמנה של דלפק)
- המחירים אינם כוללים מע"מ .
- מתקן תליה בשווי 350 ש"ח מתנה ללא חיוב לכל התקנה .
- המוצרים יסופקו תוך 3 ימי עבודה מרגע ההזמנה

אשמח לעמוד לרשותכם,

אזולאי אבי

053-6210212



בוני בנין
ופיתוח



מזרחי טפחות

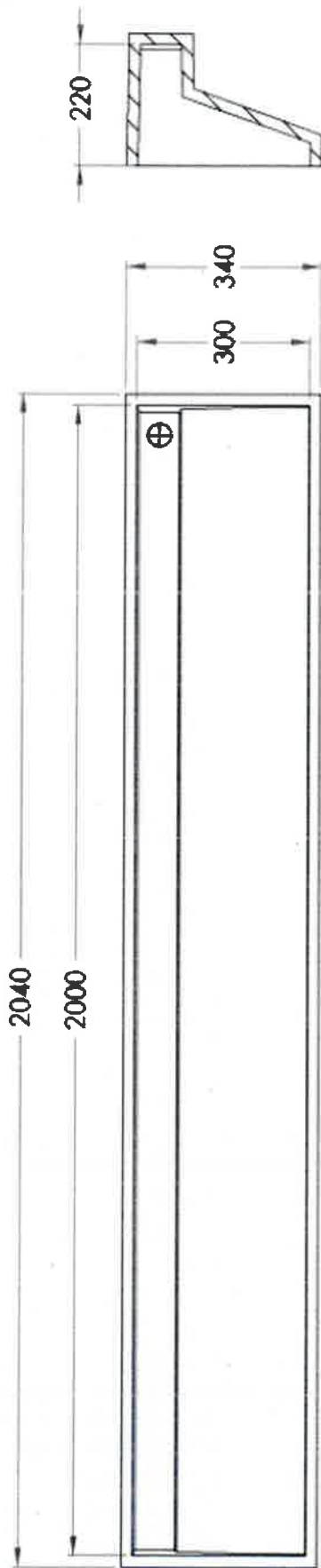


בין לקוחותינו:

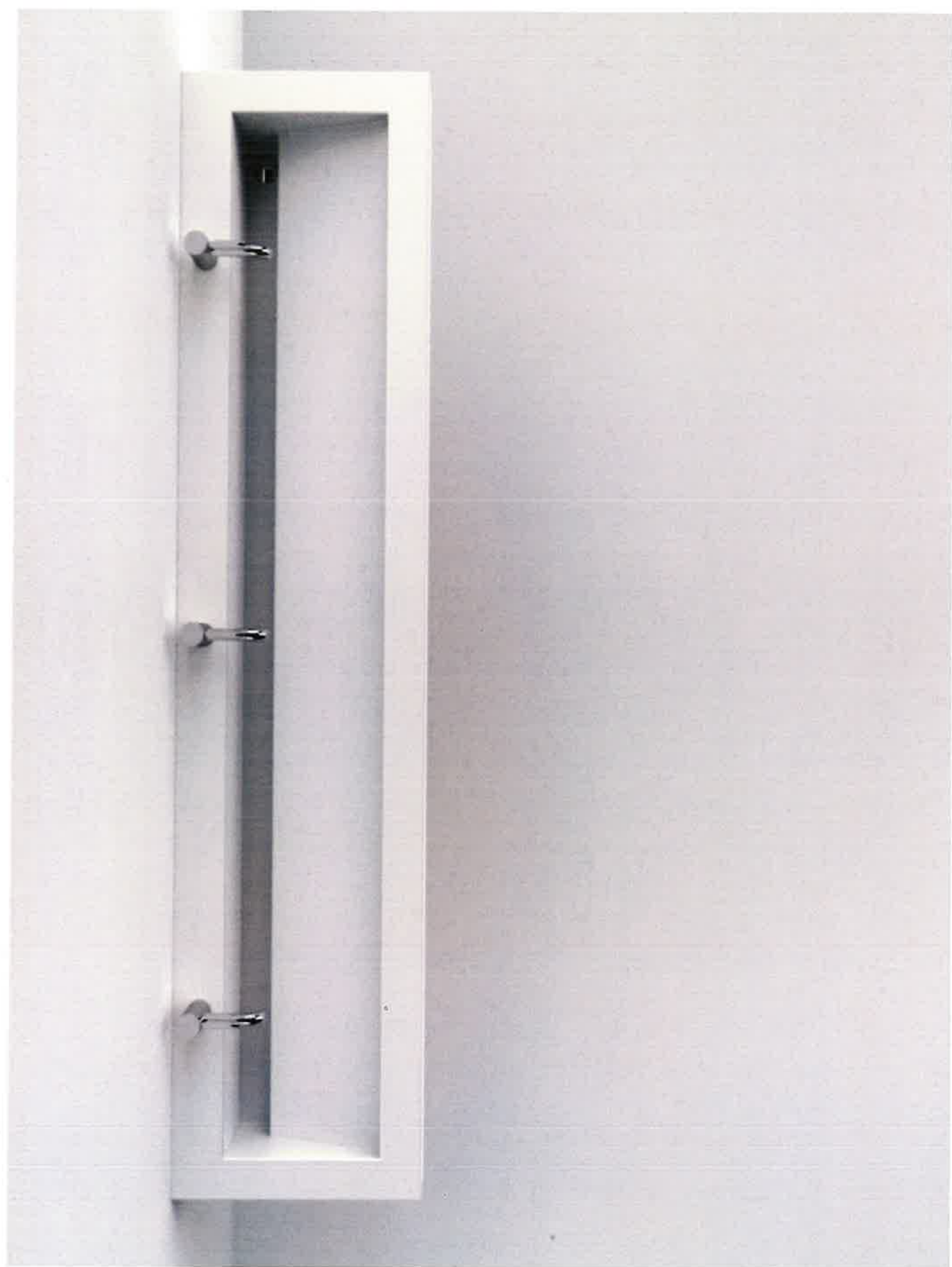


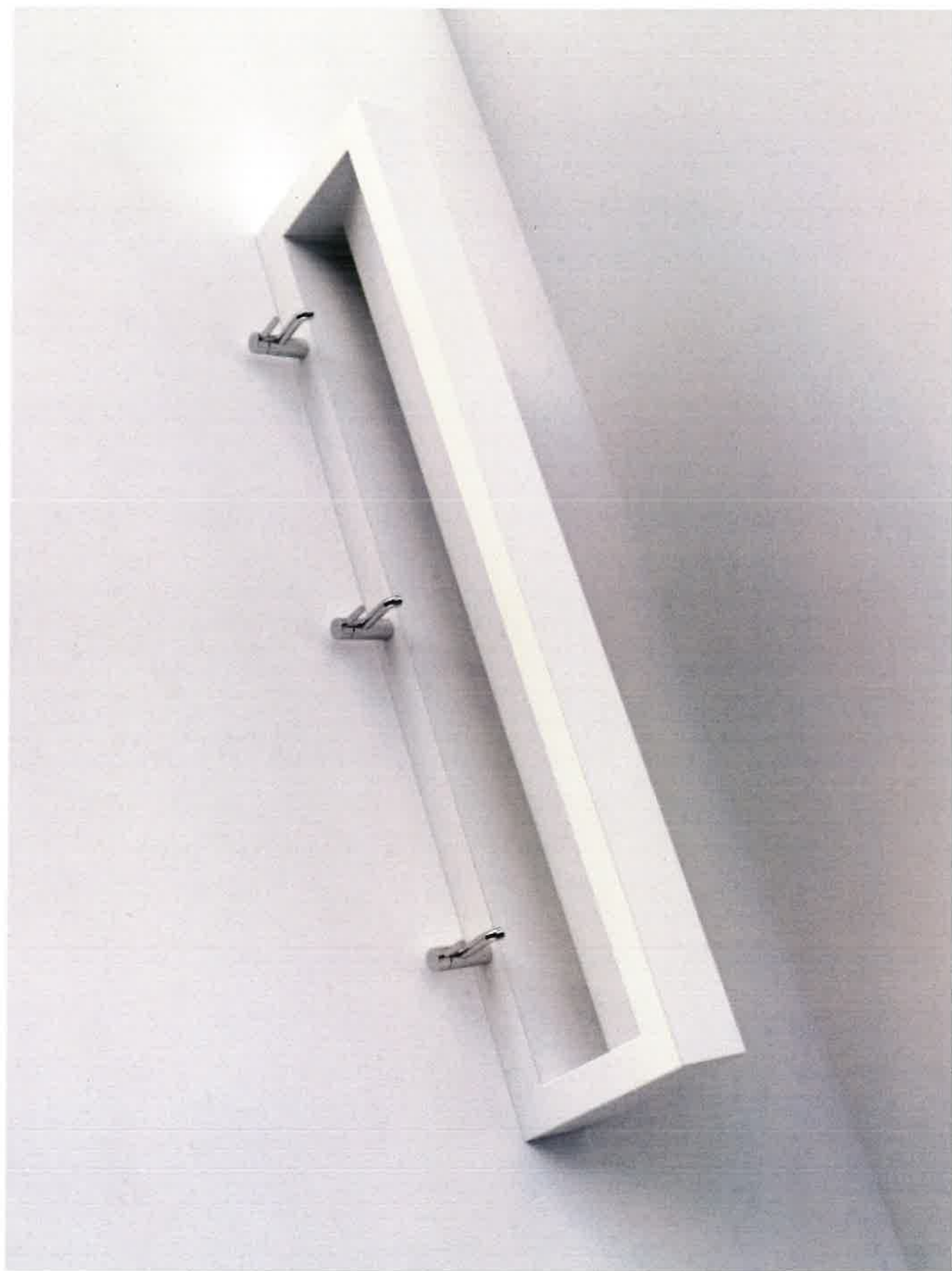
RONEN CHEN





long shoket sink 3



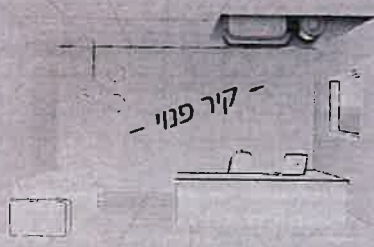




כל הקיר פנוי – לניצול מירבי של שטח המרחב המוגן

מאפיינים עיקריים

- סמויה בהתקנה מעל תקרה אקוסטית
- כל הקיר פנוי - הפעלה ידנית נסתרת בגוף המערכת ונשלפת רק בחיחם בהפסקת חשמל
- בטיחותית!
- כל הרכיבים מעל גובה אדם ממוצע
- 'All in One' בלי צנרת וחלקים חשופים
- אין צורך במחיצת הגנה
- מספקת 300/600 מק"ש אוויר צח/מסונן למיגון עד 50 איש
- הפעלה פשוטה – מעבר למצב סינון במשיכת ידית בלבד
- גמישות בדרכי ההתקנה בהתאם לתכנון המרחב המוגן



תואמת ת"י 4570

פיתוח - תכנון - ייצור - התקנה - אחזקה





תיאור המערכת

- ניתנת להתקנה בצמוד לתקרה או סמויה מעל תקרה אקוסטית
- מיועדת להתקנה אופקית הכי גבוהה האפשרית במרחב המוגן, באופן שמוחזר את כל הקיר והרצפה פנויים לשימוש בשגרה
- שימוש בטכנולוגיה חדשנית ועיצוב מודרני, אינטגרלית עם מסנן ומפוח משולבים כיחידה אחת ומיועדת למיגון קבוצתי של עד 50 איש במרחב מוגן תקני
- עם דלת שרות והפעלה
- מעבר ממצב אוורור לסינון במשיכת ידית, וכלי חיבורי צנרת
- הפעלה ידנית נסתרת בגוף המערכת ונשלפת רק בהפסקת חשמל

תעודות ואישורים

- תו תקן לחלק 4 של ת"י 4570
- מאושרת בהתאם לתקן CE לדרישות בטיחות בחשמל ותאימות אלקטרומגנטית עבור השוק האירופאי
- מערכת ניהול איכות מאושרת בהתאם ל-ISO 9001:2015 של מכון החקנים הישראלי AQAP 2110-1

נתונים טכניים 'תיבת-נח' סמויה דגם Hidden-50

מס' פריט:		B91450	
א. שסתום הדף וכניסת אוויר עם מסנן קדם ESVF 803/403			
עמידות בלחץ פוגע:		300	קילופסקל
מפל לחץ:		160	פסקל
		במצב אוורור (600 מק"ש)	
		50	פסקל
		במצב סינון (300 מק"ש)	
ב. מערכת אוורור וסינון			
משקל כולל (ביח מסנן ומפוח):		65	ק"ג
כושר סינון של מסנן אירוסולי לחלקיקים בגודל 0.3 מיקרון:		99.995	%
מנוע חשמלי:		230	ולט
		1.9	אמפר
		2	איש
		מתח חד פאזי	
		זרם	
ג. שסתום הדף ושחרור אוויר A 803			
עמידות בלחץ פוגע:		300	קילופסקל
מפל לחץ:		235	פסקל
		במצב אוורור (600 מק"ש)	
		130	פסקל
		במצב סינון (300 מק"ש)	

הפרטים נחשבים לשינוי ללא הודעה מוקדמת



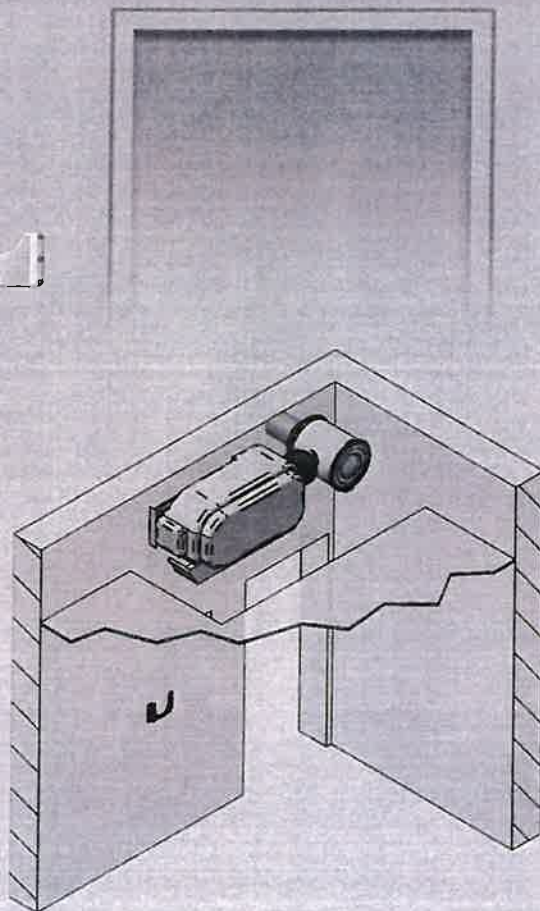
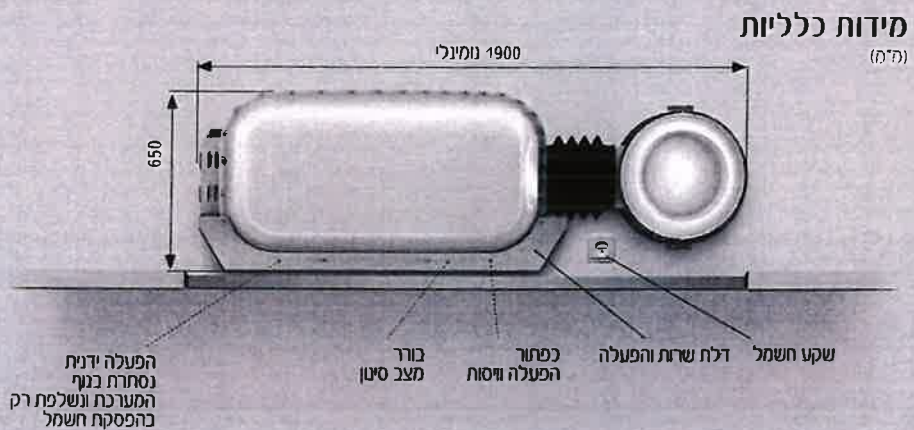
תעשיות בית-אל



שסחום הדף 803 A

מאפייני המערכת

- סמויה בהתקנה מעל תקרה אקוסטית
- כל הקיר פנוי - הפעלה ידנית נסתרת בגוף המערכת ושלפת רק בחירום בהפסקת חשמל
- בטיחותית!
- כל הרכיבים מעל גובה אדם ממוצע
- 'All in One' בלי צנרת וחלקים חשופים
- אין צורך במחיצת הגנה
- מספקת 300/600 מק"ש אוויר צח/מסונן למיגון עד 50 איש
- הפעלה פשוטה - מעבר למצב סינון במשיכת ידיה נלכד
- גמישות בדרכי ההתקנה בהתאם לחכנון המרחב המוגן

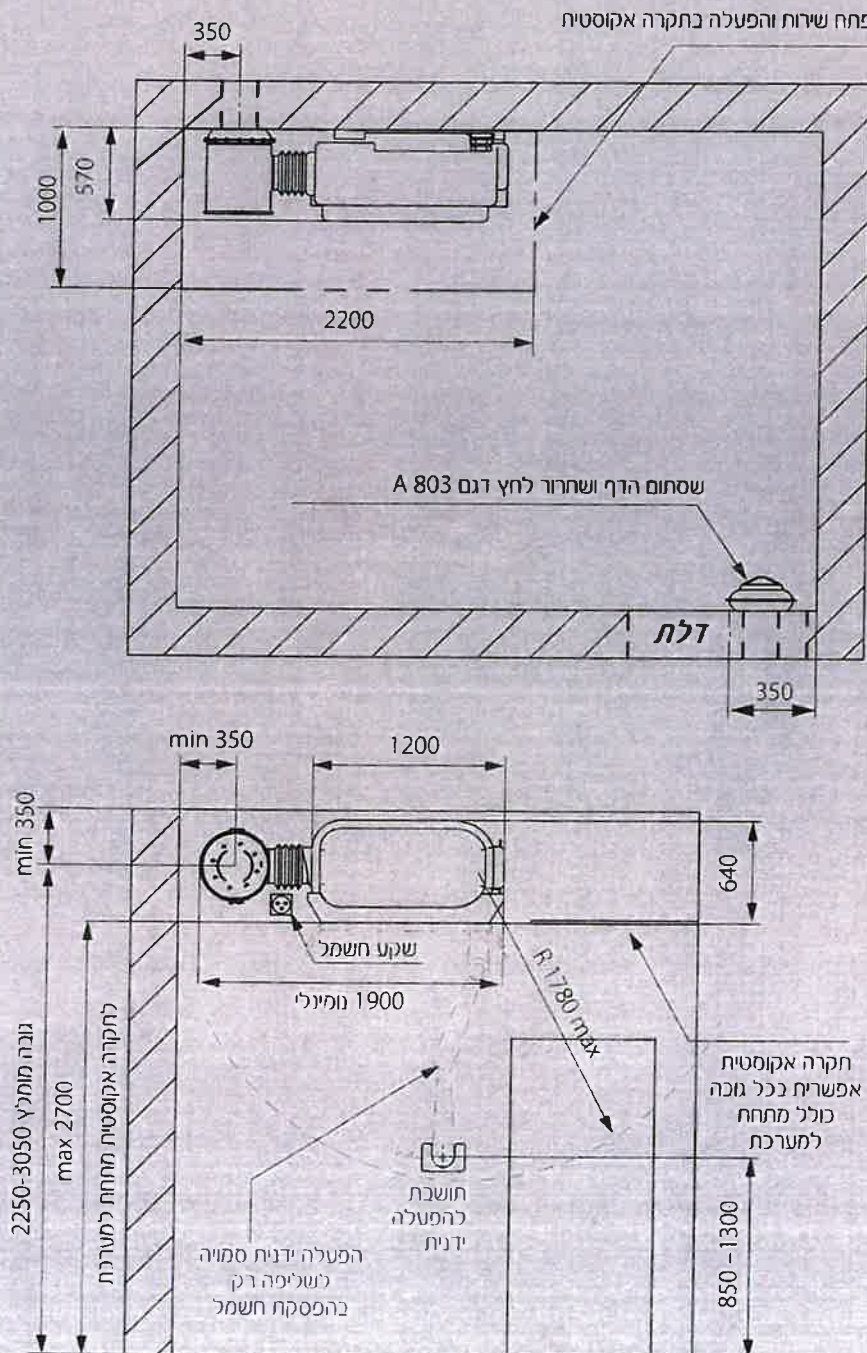


דרישות תכנוניות

שרוול 8" לכניסת אוויר: מינימום 35 ס"מ מהתקרה, מקסימום 305 ס"מ מהרצפה.
 בהתקנה מעל תקרה אקוסטית: להשאיר פתח שרות והפעלה במידות 100x220 ס"מ
 סביב המערכת אפשר להתקין כיסוי שניתן לפתיחה.



מידות כלליות - כולל אפשרות התקנה מעל תקרה אקוסטית (כל המידות במ"מ)



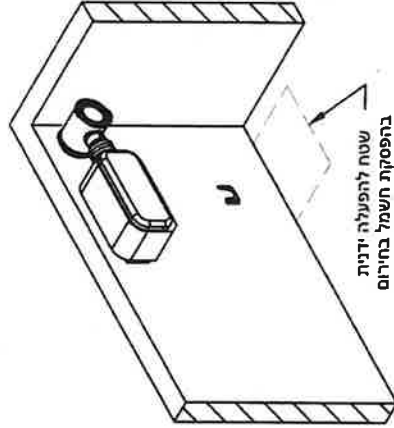
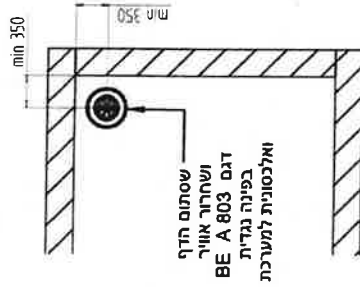
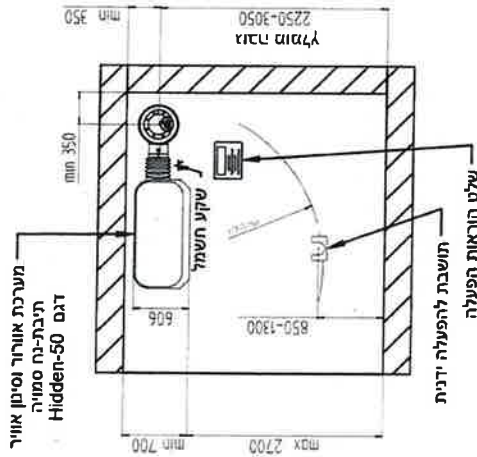
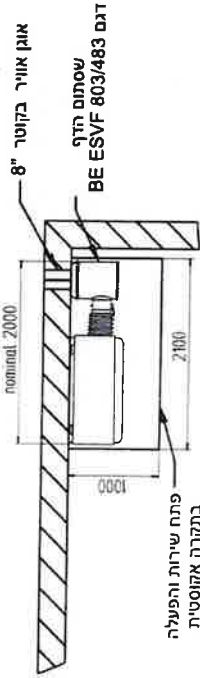
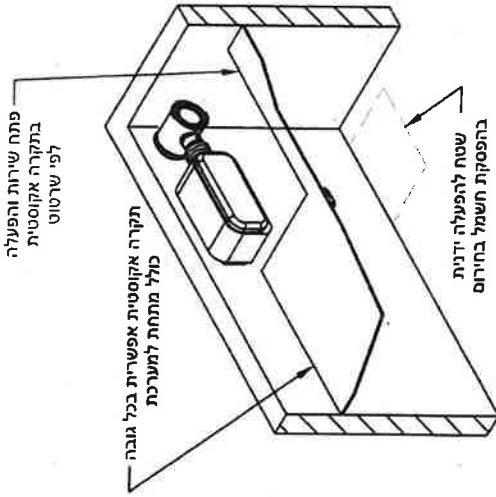
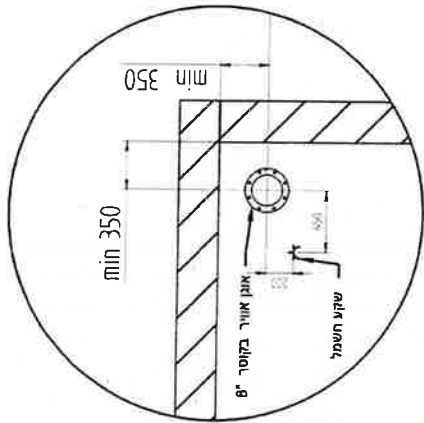
דרישות להתקנת המערכת

- כניסת אוויר: אוקן 8" בגובה המרכיבי 305 ס"מ מהרצפה למרכז האוקן
- יציאת אוויר: אוקני 8" לפי ת"ז 4422 רצוי בקיר נגדי לכניסת אוויר



תעשיות בית-אל זכרון יעקב בע"מ

דרך אבשלום 1, ת.ד. 166
זכרון יעקב 3095101
טל': 04-6299998
israel@beind.com
www.beind.co.il



ORIGINAL *Beidman*

מערכת אוורור וסינון אוויר תיבת-נח סמויה למרחב מוגן תואמת לת"י 4570 - קיר פנוי



תעשיות בע"מ

Tel. 972-73-2255661 Fax 972-4-629110
E-mail beidman@beid.com

B91450

מס' הגיליון:

מערכת אוורור וסינון אוויר תיבת-נח סמויה דגם Hidden-50

תיאור התכנית

03/2020

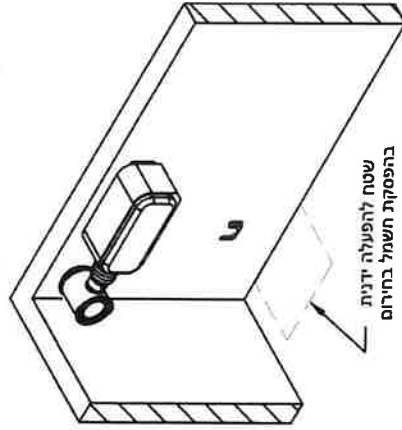
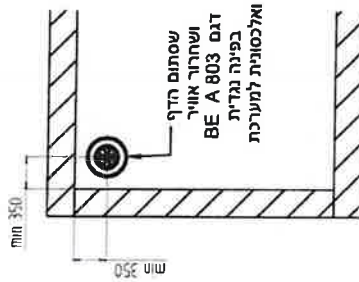
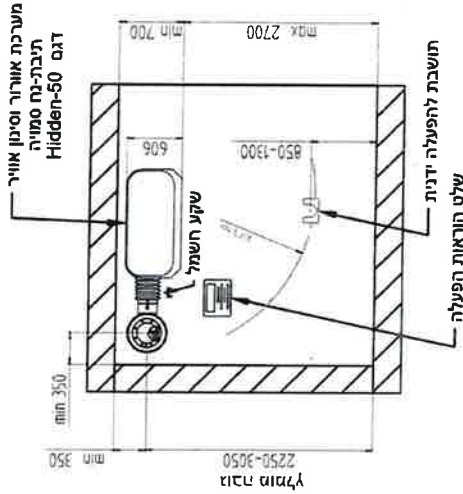
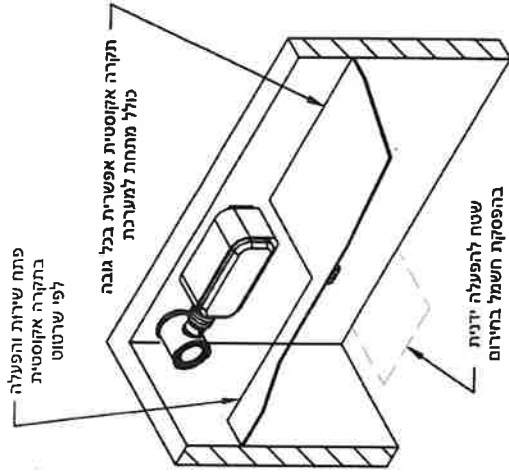
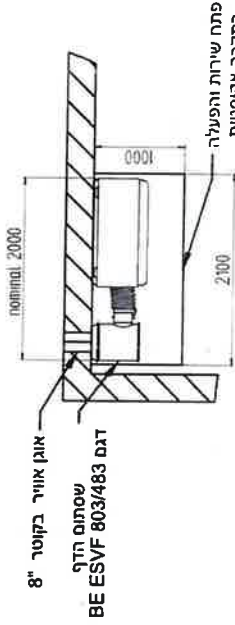
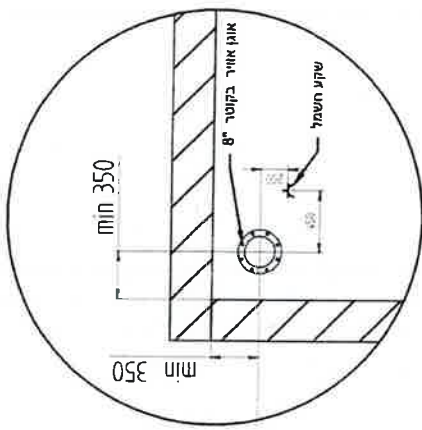
גרסה:

דף 1

תכנית זו הינה רכוש תעשיות בית אל זכרון יעקב בע"מ
אין להשתמש בתדפיס זה או כל מידע המופיע עליו ללא אישור בכתב מתעשיות בית-אל בע"מ

קני"מ

1:75 150



ORIGINAL *Beptan*

מערכת אוורור וסינון אוויר תיבת-גז סמויה למרחב מוגן תואמת לת"י 4570 - קיר פנוי



תעשיות בע"מ
Tel: 972-73-2255681 Fax: 972-4-629110
E-mail: beptan@beind.com

תאור התכנית

מערכת אוורור וסינון אוויר תיבת-גז סמויה דגם Hidden-50

B91450

מס' הגיליון:

קרי"מ
1.75 150

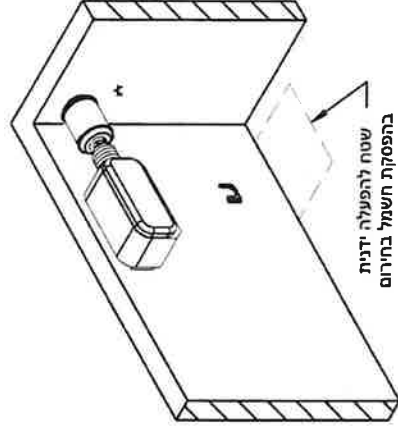
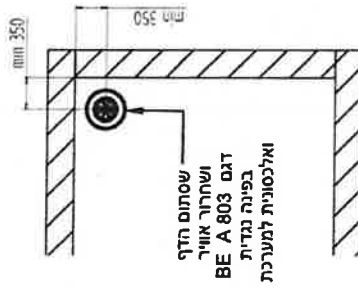
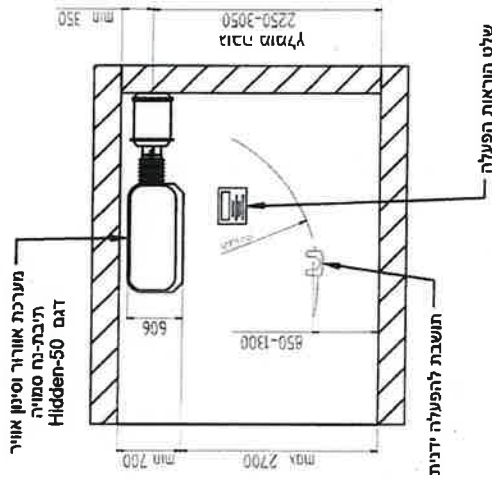
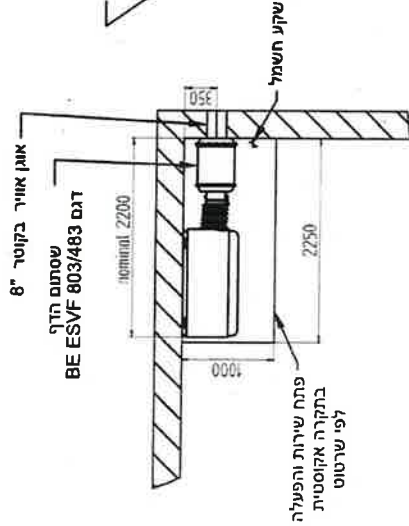
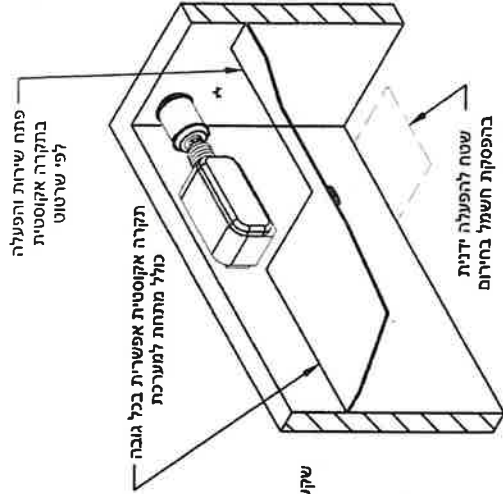
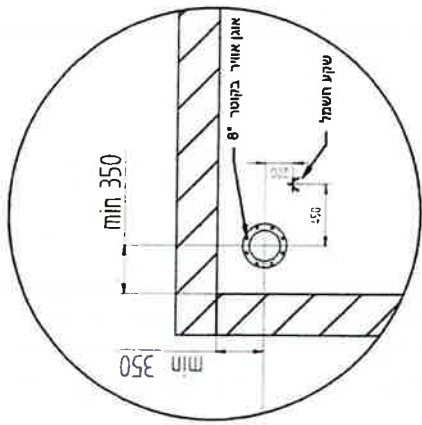
תכנית זו הינה רכוש תעשיות בית אל זכרון יעקב בע"מ
אין להשתמש בתדפיס זה או כל מידע המופיע עליו ללא אישור בכתב מתעשיות בית-אל בע"מ

גרסה:

03/2020

דף:

2

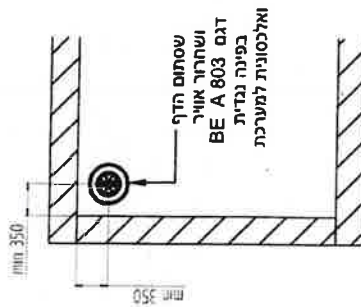
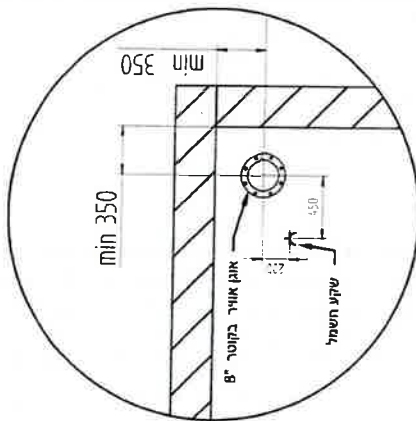
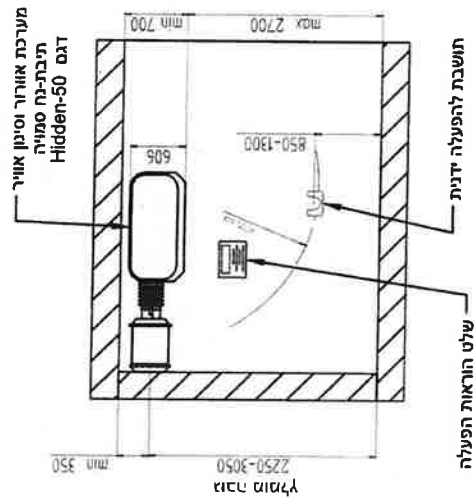
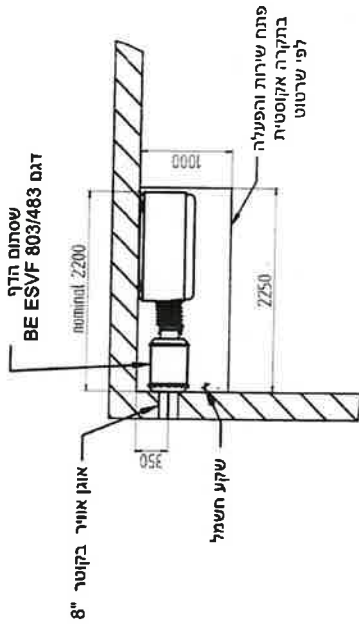
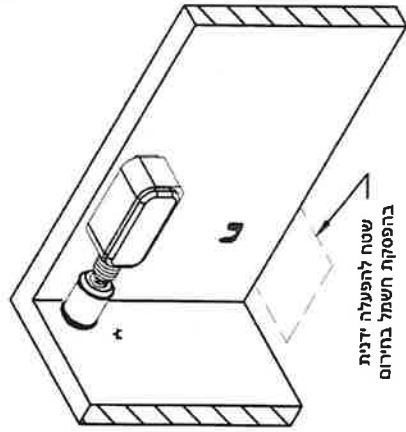
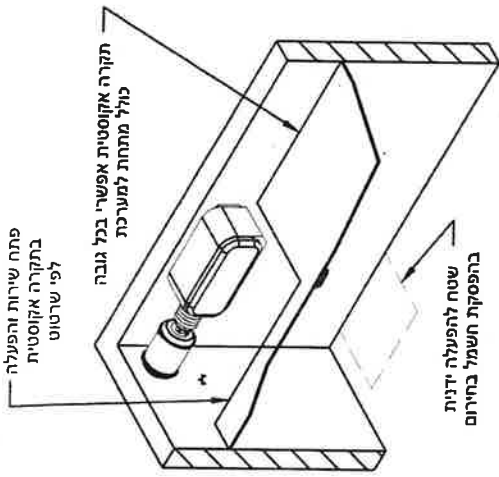


ORIGINAL

מערכת אוורור וסינון אוויר תיבת-נח סמויה למרחב מוגן תואמת לת"י 4570 - קיר פנוי

<p>ט תעשיות בע"מ Tel: +972-73-225681 Fax: +972-4-629110 E-mail: beplon@beind.com</p>	<p>קיר"מ 1:75 150</p>	<p>תיאור התכנית מערכת אוורור וסינון אוויר תיבת-נח סמויה דגם Hidden-50</p>	<p>מס' הגיליון: B91450</p> <p>גרסה: 03/2020</p> <p>דף 4</p>
---	---------------------------	--	---

תכנית זו הינה רכוש תעשיות בית אל זכרון יעקוב בע"מ
או להשתמש בתוכנית זו או כל מידע המופיע עליה ללא אישור בכתב מתעשיות בית אל בע"מ



ORIGINAL *Handwritten signature*

מערכת אוורור וסינון אוויר תיבת-נח סמויה למרחב מוגן תואמת לת"י 4570 - קיר פנוי

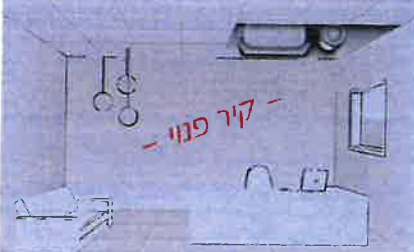
מס' הגיליון: B91450	<p>מערכת אוורור וסינון אוויר תיבת-נח סמויה דגם Hidden-50</p> <p>תיאור התכנית</p>	<p>ק"מ</p> <p>1:75</p> <p>תעשיות בע"מ Tel: 972-73-2255681 Fax: 972-4-6291100 E-mail: be@beind.com</p>
דף: 3	<p>גרסה: 03/2020</p> <p>תכנית זו הינה רכוש תעשיות בית אל זכרון יעקב בע"מ אין להשתמש בתוכנית זו או כל מידע המופיע עליו ללא אישור בכתב מתעשיות בית-אל בע"מ</p>	<p>מס' הגיליון:</p>



תעשיות בית-אל



כל הקיר פנוי – לניצול מירבי של שטח המרחב המוגן



תואמת ת"י 4570

מאפיינים עיקריים

- סמיה בהתקנה מעל תקרה אקוסטית
- כל הקיר פנוי - הפעלה ידנית נסתרת בגוף המערכת ונשלפת רק בחירום בהפסקת חשמל
- בטיחותית!
- כל הרכיבים מעל גובה אדם ממוצע
- 'All in One' בלי צנרת וחלקים חשופים
- אין צורך במחיצת הגנה
- מספקת 600/1200 מק"ש אוויר צח/מסונן למיגון עד 100 איש
- הפעלה פשוטה – מעבר למצב סינון במשיכת ידית בלבד
- גמישות בדרכי ההתקנה בהתאם לתכנון המרחב המוגן

פיתוח - תכנון - ייצור - התקנה - אחזקה





תיאור המערכת

- ניתנת להתקנה בצמוד לתקרה או סמויה מעל תקרה אקוסטית
- מיועדת להתקנה אופקית הכי גבוהה האפשרית במרחב המוגן, באופן שמתיר את כל הקיר והרצפה פנויים לשימוש בשגרה
- שימוש בטכנולוגיה חדשנית ועיצוב מודרני, אינטגרלית עם מסנן ומפוח משולבים כיחידה אחת ומיועדת למיגון קבוצתי של עד 100 איש במרחב מוגן תקני
- עם דלת שרות והפעלה
- מעבר ממצב אורור לסינון במשיכת ידית, וכלי חיבורי צנרת
- הפעלה ידנית נסתרת בגוף המערכת ונשלפת רק בהפסקת חשמל

תעודות ואישורים

- תו תקן לחלק 4 של ת"י 4570
- מאושרת כהתאם לתקן CE לדרישות בטיחות בחשמל וחאימות אלקטרומגנטית עבור השוק האיחפאי
- מערכת ניהול איכות מאושרת בהתאם ל-ISO 9001: 2015 של מכון התקנים הישראלי AQAP 2110-1

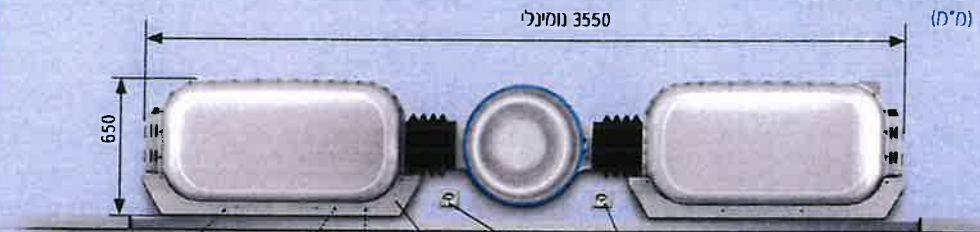
נתונים טכניים 'תיבת נח' סמויה דגם Hidden-100			
מס' פריט:		B91600	
א שסתום הדף וכניסת אוויר עם מסנן קדם ESVF 1803/1603			
עמידות בלחץ פוגע:		300	קילופסקל
מפל לחץ:		230	פסקל
		60	פסקל
		במצב אורור (1,200 מק"ש)	
		במצב סינון (600 מק"ש)	
ב מערכת אורור וסינון			
משקל כולל (כית מסנן ומפוח):		130	ק"ג
כושר סינון של מסנן אירוסולי לחלקיקים בגודל 0.3 מיקרון:		99.995	%
מנוע חשמלי:		230	מתח חד פאזי
		1.9	זרם
		4	איש
הפעלה ידנית:			
ג שסתום הדף ושחרור אוויר A 803 (2 יח')			
עמידות בלחץ פוגע:		300	קילופסקל
מפל לחץ:		235	פסקל
		130	פסקל
		במצב אורור (800 מק"ש)	
		במצב סינון (400 מק"ש)	

המסמך נועד לשינוי ללא הודעה מוקדמת





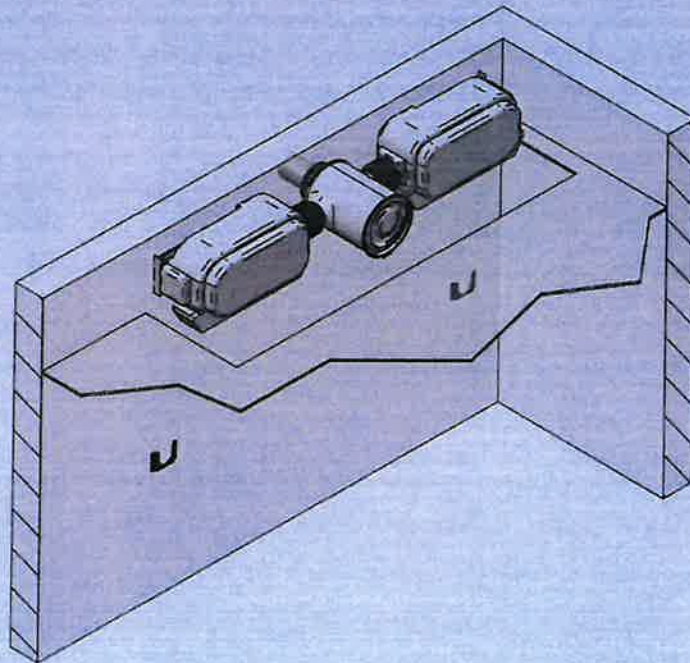
מידות כלליות (מ"מ)



מנגנון הגעה נסתר - פתיחה רק בהפסקת חשמל
 כור מצב סינון
 כפתור הפעלה וזיסות
 דלת שרות והפעלה
 שקע חשמל



חושבת לידית הפעלה



דרישות תכנוניות

שרוול 8" לכניסת אוויר: מינימום 35 ס"מ מהתקרה, מקסימום 305 ס"מ מהרצפה.
 בהתקנה מעל תקרה אקוסטית: להשאיר פתח שרות והפעלה במידות 100x380 ס"מ
 סביב המערכת אפשר להתקין כיסוי שניתן לפתיחה.



שסתום הדף A 803

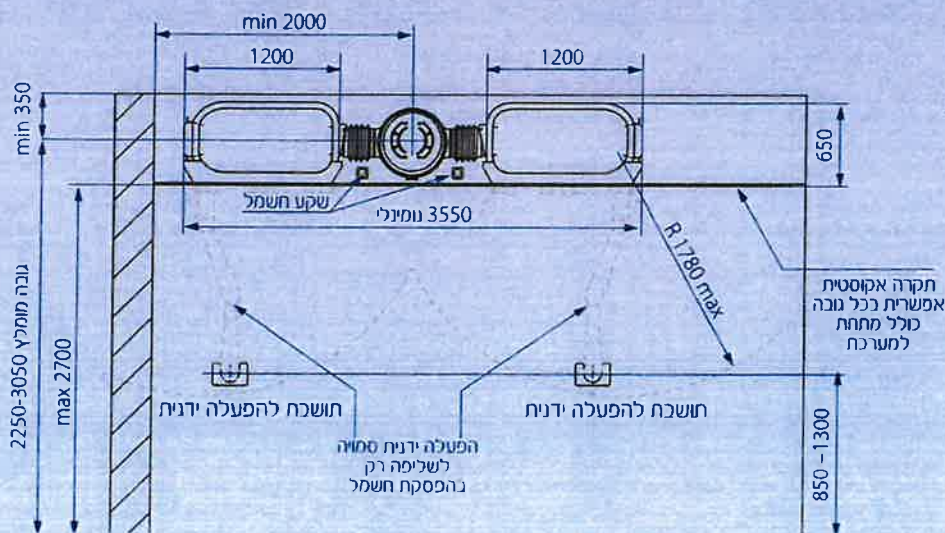
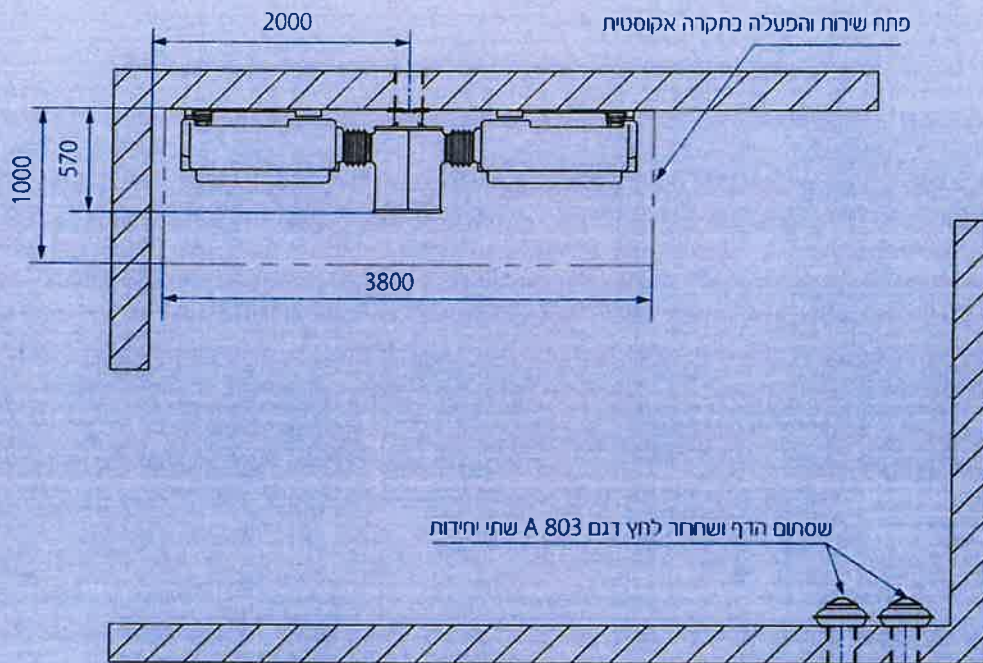
מאפייני המערכת

- סמויה בהתקנה מעל תקרה אקוסטית
- כל הקיר פנוי - הפעלה ידנית נסתרת בגוף המערכת ונשלפת רק בחירום בהפסקת חשמל
- בטיחותית!
 - כל הרכיבים מעל גובה אדם ממוצע
 - 'All in One' בלי צנרת וחלקים חשופים
- אין צורך במחיצת הגנה
- מספקת 600/1200 מק"ש אוויר צח/מסונן למיגון עד 100 איש
- הפעלה פשוטה - מעבר למצב סינון במשיכת ידית בלבד
- גמישות בדרכי ההתקנה בהתאם לתכנון המרחב והמונ





מידות כלליות - כולל אפשרות התקנה מעל תקרה אקוסטית (כל המיחזח במ"מ)



דרישות להתקנת המערכת

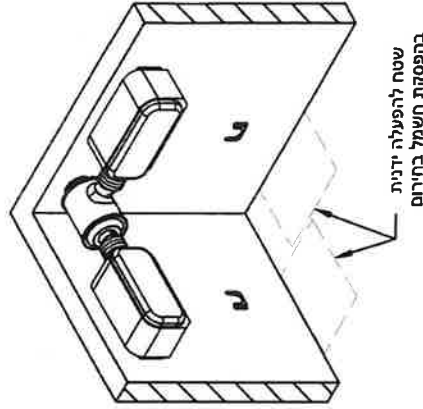
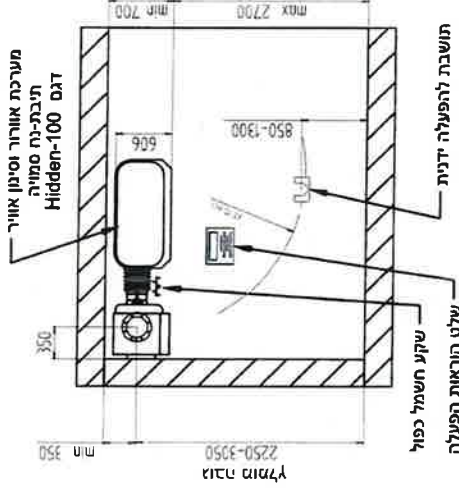
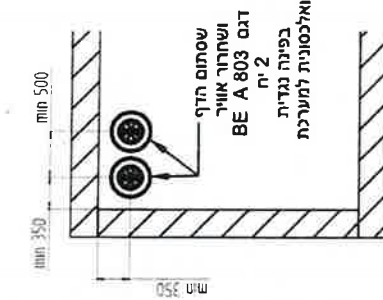
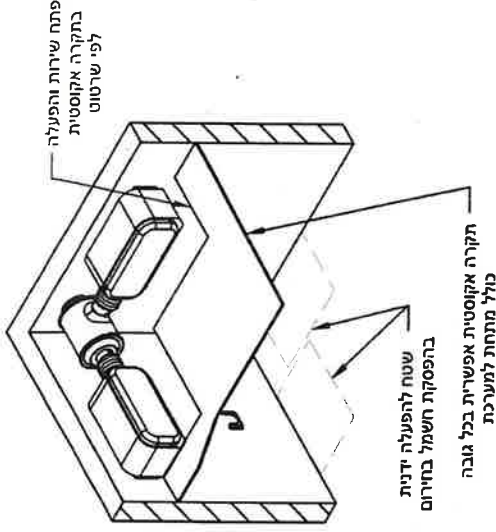
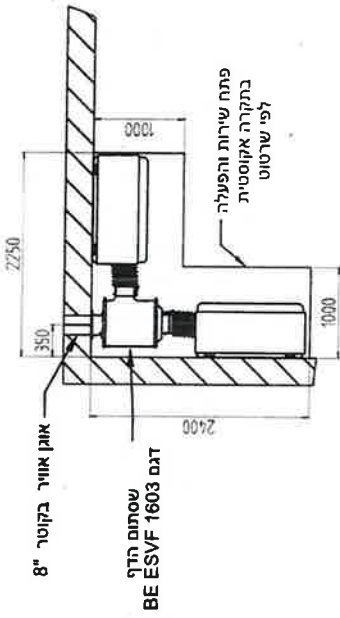
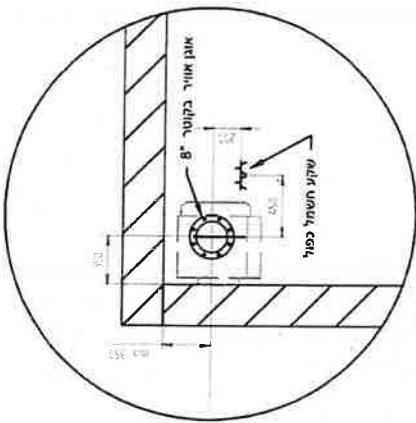
- כניסת אוויר:
אזק 8° בגובה המירבי
305 ס"מ מהרצפה
למרכז האזק
- יציאת אוויר:
אזוני 8°
לפי ת"י 4422
רצוי בקיר גנדי
לכניסת אוויר



תעשיות בית-אל

תעשיות בית-אל
זכרון יעקב בע"מ

דרך אבשלום 1, ת.ד. 166
זכרון יעקב 3095101
טל': 04-629 9998
israel@beind.com
www.beind.co.il



ORIGINAL

Michael Weiss

מערכת אורור וסינון אוויר תיבת נח סמויה למרחב מוגן תואמת לת"י 4570 - קיר פני



תעשיות בע"מ
Tel: +972-73-2255681 Fax: +972-4-629110
E-mail: beplan@beind.com

תיאור התכנית

מערכת אורור וסינון אוויר תיבת נח סמויה דגם Hidden 100

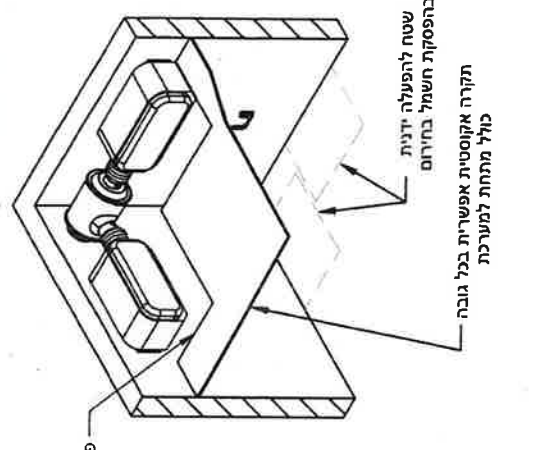
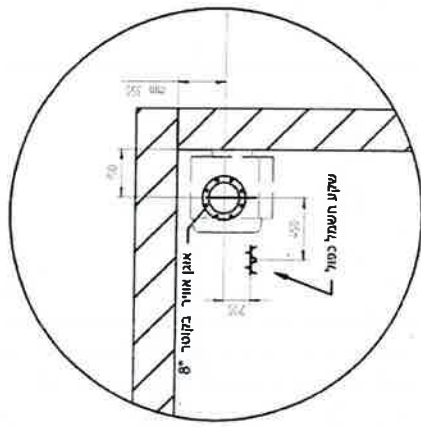
B91600

מס' הגיליון:

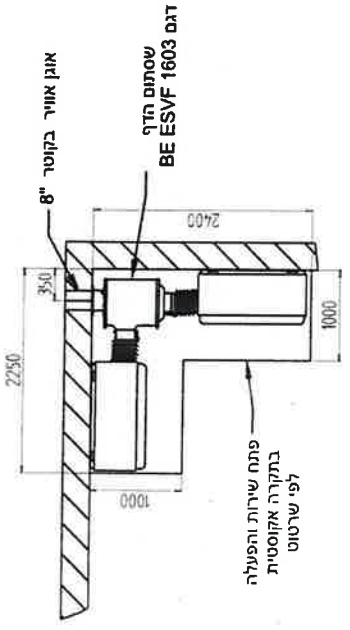
קרי"מ
1:75 150

תכנית זו הינה רכוש תעשיות בית אל זכרון יעקוב בע"מ
אין להשתמש בתדפיס זה או כל מידע המופיע עליו ללא אישור מכתב מתעשיות בית אל בע"מ

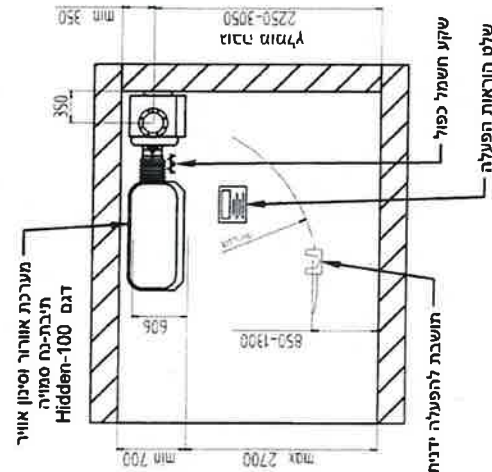
גרסה: 03/2020
דף 2



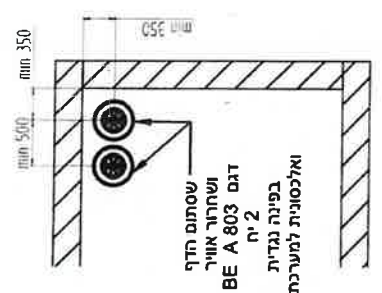
פנת שירות והפעלה בתקרה אקוסטית לפי שרטוט



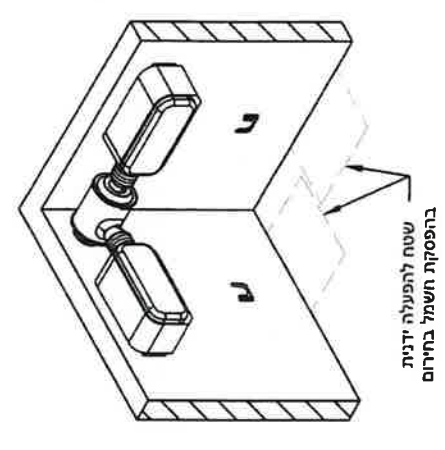
פנת שירות והפעלה בתקרה אקוסטית לפי שרטוט



מערכת אוויר וסינון אוויר חיצונית סמויה Hidden-100 דגם




שסתום הדף ושחרור אוויר דגם BE A 803 נ"ח 2 בפניה נגדית ואלכסונית למערכת



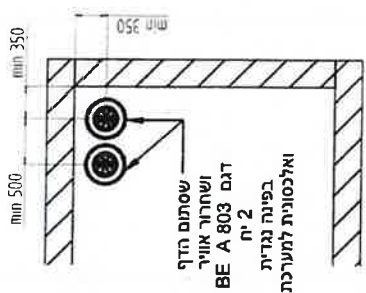
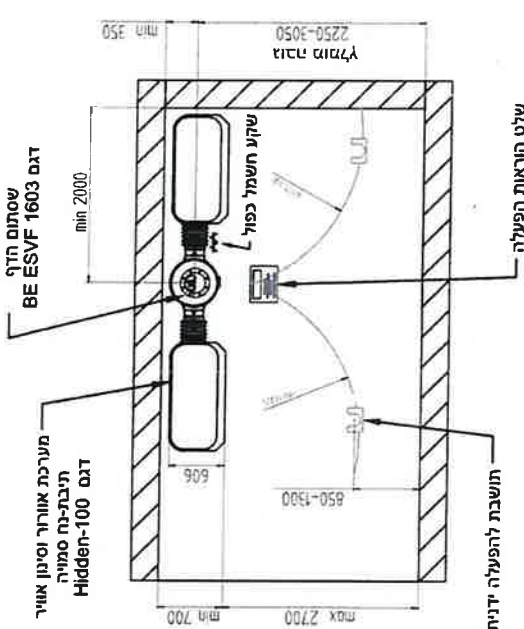
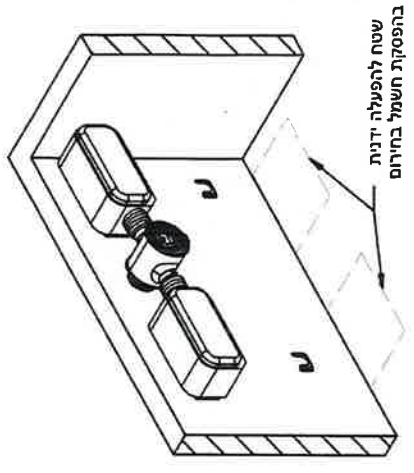
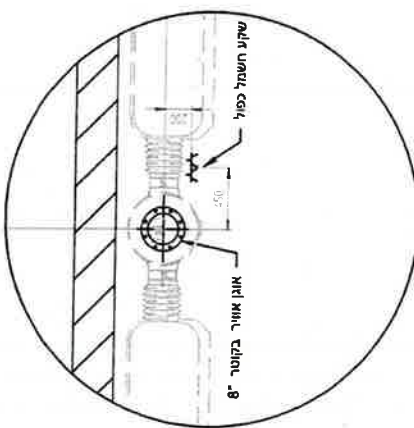
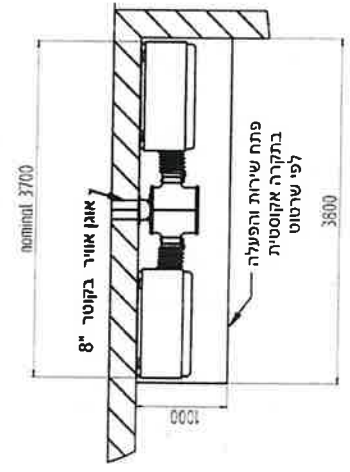
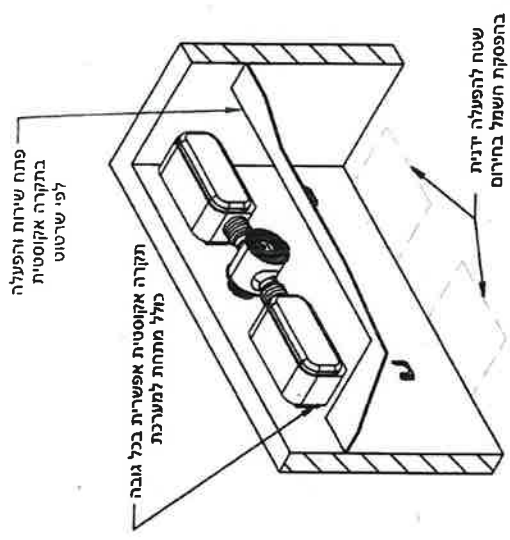
שטח להפעלה ידנית בהפסקת חשמל בחירום

ORIGINAL *Beind*

מערכת אוורור וסינון אוויר תיבת-נח סמויה למרחב מוגן תואמת לת"י 4570 - קיר פנוי

 <p>תעשיות בע"מ Tel: +972-73-225581 Fax: +972-4-629110 E-mail: beind@beind.com</p>	<p>קיר"מ 1:75 1:50</p>	<p>תאור התכנית מערכת אוורור וסינון אוויר תיבת-נח סמויה דגם Hidden-100</p>	<p>מס' הגיליון: B91600</p> <p>גובה: 03/2020</p> <p>דף 3</p>
---	----------------------------	---	---

תכנית זו הינה רכוש תעשיות בית אל זכרון יעקוב בע"מ אין להשתמש בתדפיס זה או כל מידע המופיע עליו ללא אישור מכתב מתעשיות בית אל בע"מ



ORIGINAL *Heindl*

מערבת אוורור וסינון אוויר תיבת-נח סמויה למרחב מוגן תואמת לת"י 4570 - קיר פנוי

מס' הגיליון: B91600		מס' הגיליון: B91600	
תכנית זו הינה רכוש תעשיות בית אל זכרון יעקב בע"מ אין להשתמש בתדפיס זה או כל מידע המופיע עליו ללא אישור מכתב מתעשיות בית אל בע"מ		תכנית זו הינה רכוש תעשיות בית אל זכרון יעקב בע"מ אין להשתמש בתדפיס זה או כל מידע המופיע עליו ללא אישור מכתב מתעשיות בית אל בע"מ	
דף 1	גרסה: 03/2020	קיר"מ 1:75	1:50
מס' התכנית: תיאור התכנית		מס' התכנית: תיאור התכנית	
מערבת אוורור וסינון אוויר תיבת-נח סמויה דגם Hidden 100		מערבת אוורור וסינון אוויר תיבת-נח סמויה דגם Hidden 100	
תעשיות בע"מ Tel: +972-73-2255681 Fax: +972-4-6291110 E-mail: beptlan@heindl.com		תעשיות בע"מ Tel: +972-73-2255681 Fax: +972-4-6291110 E-mail: beptlan@heindl.com	

נספח לקבלן – בניה ירוקה

פרויקט ביה"ס החדשני בשדרות, מגרש 602, הנו פרויקט שנמצא בתהליך הסמכה לבניה ירוקה ע"פ התקן הישראלי ת"י 5281. במסגרת הסמכה זו, נדרש הקבלן לעמוד בתנאי הסף הרלוונטיים ובסעיפים שונים שהוגדרו ע"י המזמינה (להלן: החברה הכלכלית שדרות).

יש לקרוא ולחתום על כל עמוד במסמך זה.

להלן הסעיפים השונים הרלוונטיים כחלק מעבודת הקבלן שיש לוודא התאמה שלהם בשלבי הביצוע:

א. חומרים ומוצרים

להלן רשימת החומרים המוגדרת לפרויקט (לפחות):

#	חומר עיקרי	קטגוריה	דגם	תו סביבתי	תכולת חומר ממוחזר	חומר מקומי	חומר ממקור אחראי	ניתוח מחזור חיים	חומר שאים מאבן טבעית	חומר גמר לשימוש פנים VOC
1	ריצוף	גמר	piazzetta	EU Ecolabel	לפחות 90%				כן	כן
2	חיפוי דק TREX	פיתוח	מרכיב דור 3							
3	HPL	גמר					14001, 50000	EPD	כן	
4	לוחות גבס	גמר	אורבונד רגיל	מת"		כן		LCA	כן	
5	תקרה אקוסטית	גמר	ecophon focus	EPD	לפחות 51%		14001, 50000	EPD	כן	
6	צבע	גמר	טמבור סופרקריל 2000	מת"		כן	14001, מעלה		כן	
7	טייח פנים	גמר	תרמוקיר PL130	מת"		כן	14001, 50000	EPD	כן	
8	טייח תרמי	גמר	תרמוקיר TH200	מת"		כן	14001, 50000	EPD		
9	שליכט אקרילי	גמר	טמבור טייח צמנטי 984	מת"		כן	14001, מעלה	EPD	כן	
10	מערכת סינון אוויר	מערכות	תיבת נח			כן	14001			
11	ברז רחצה	מערכות	אורסט 302843 חמת	מת"		כן				
			רדימקס ב-40		10%	כן	14001, 50000	EPD		
12	בטון	שלד	CEM II 42.5 משר	מת"		כן	14001, 50000			
13	לוח פוליסטירן עמיד אש	שלד	פוליאש, פוליביד	מת"	?	כן	14001			
			F-30, פוליביד	מת"	?	כן				
			F-30 עין כרמל	מת"	?	כן	14001			
14	לוח פוליסטירן מוקצף	שלד	תרמוקיר FL 820	מת"		כן	14001, 50000	EPD		
			טמבור טייח לריצוף MC1 672	מת"		כן	14001, מעלה	EPD	כן	
15	טייח צמנטי לריצוף	גמר				כן	14001			
16	צנרת דלוחין	מערכות	חוליות			כן	14001			
17	תאורה	מערכות	פנטאלד געש תאורה			כן	14001			
18	איטום גגות	שלד	ביטום מסטינג	מת"		כן				
19	מסלול ריצה	פיתוח	טייקר		100%	כן	14001			
20	רובה אקרילית	גמר	תרמוקיר SAKRET JF 930	מת"		כן	14001, 50000	EPD	כן	
21	פתרונות לחול	פיתוח	פלג	מת"		כן	14001			
22	איטום צמנטי	שלד	סיקה טופ 107	מת"		כן	14001, 50000			
23	חול	פיתוח	גרינמקס, הכנה לריצוף חוץ		100%	כן				כן
24	חול	שלד	גרינמקס, הכנה לריצוף פנים	מת"	100%	כן				כן

רשימת החומרים שלהלן הוגדרה ע"פ רשימת הגמרים שנקבעו ע"י אדריכלי הפרויקט וע"פ תנאי ההגשה הנדרשים ע"י התקן לבניה ירוקה ע"פ הסעיפים הראשונים בפרק החומרים.

- בכל שינוי באחד או יותר מהחומרים או/ו המוצרים שלהלן, יש לוודא התאמה של החומר/מוצר החלופי לעמידה בתנאים שבעמודות מאפייני התקן (תו סביבתי, תכולת חומר ממוחזר, חומר מקומי, חומר ממקור אחראי, ניתוח מחזור חיים, חומר שאינו מאבן טבעית ו-חומר גמר לשימוש פנים (VOC)).
- יש להעדיף מוצרים מקומיים (גם ע"פ הוראות התכנית) וידידותיים לסביבה עד כמה שניתן.
- הקבלן ישמור ויטייק את כל קבלות הרכישה ותעודות השליחה של כל חומרי הבניה, המערכות והמוצרים שהוזמנו לאתר ובהם נעשה שימוש, ולכל הפחות של כלל החומרים הרשומים לעיל מהספקים/יצרנים הנ"ל.
- הקבלן ינהל כתב כמיוויות לחומרים ולמוצרים בהם נעשה שימוש בשלבי הבניה לכל חומרי השלד, הגמר, המערכות והפיתוח בפרויקט.
- ברשימה לעיל יש מספר חומרים שיש בהם חלופות (בטון, לוח פוליסטירן מוקצף, טייח צמנטי). על הקבלן לבחור מתוך אפשרויות אלו, אלא אם מספק חלופה העונה לסעיף 1.
- במידה והחומרים מסופקים לאתר לאחר שנת 2024 יבקש הקבלן מהספק/יצרן את האישורים הרלוונטיים המעודכנים לשנת ההזמנה שלהם לאתר, ע"פ הפירוט הבא:
 - תו סביבתי: היתר לעמידה בת"י 14024 או ISO 14024 או ISO 21930.
 - תכולת חומר ממוחזר: אישור היצרן/ספק או/ו אישור ממעבדה מאושרת לכמות תכולה של חומר ממוחזר ע"פ הגדרתו בתקן ISO 14021.
 - חומר מקומי: אישור ממטה כחול-לבן, משרד התעשייה.
 - חומר ממקור אחראי: היתר לעמידה בת"י 14001 בתוקף + היתר לעמידה בת"י 50001 בתוקף / מדד מעלה מהשנה האחרונה / עמידה בתקן 10000 AA / עמידה בתקן SA 8000.
 - ניתוח מחזור חיים: LCA (מתוך EPD או באופן עצמאי, שנעשה ע"י גוף שלישי בלתי תלוי) ע"פ ת"י 14025 או ת"י 14040.
 - חומר גמר לשימוש פנים VOC: ע"פ תו סביבתי.
 - גון הגגות הסופי יהיה לבן (או ע"פ מוצר האיטום שברשימה לעיל או באמצעות צבע צמנטי מותאם לשימוש חיצוני, בעדיפות למוצר בעל תו סביבתי ומקומי לכל הפחות דוגמת טמבור או נירלט). יש לאשר את המוצר בו ייצבע הגון הסופי מול היועצת לבניה ירוקה בטרם הזמנתו.
 - לבטון בו יעשה שימוש בפרויקט יצרף הקבלן מהספק/יצרן אישור בתוקף לעמידה בת"י 5098.

ב. דוח תרמי

הפרויקט יעמוד בדרישות חוק התכנון והבניה בתקן הישראל ת"י 1045 לבידוד תרמי.

במסגרת דרישה זו, יקפיד הקבלן לעמוד בדרישות הדוח התרמי.

1. במידת הצורך, אם נדרש יהיה להחליף חומרי בידוד – הנ"ל יאושר עם היועצת לבניה ירוקה בפרויקט בטרם ייעשה כל שינוי. כמו כן, יתקבל אישור יועץ בטיחות וכיבוי אש של החומר החלופי לעמידה בדרישות התקנים ת"י 921 ות"י 5660.
2. עוביים המוגדרים בדוח התרמי הנם עוביים מינימליים – כל שינוי בעוביים יכול להיעשות רק להחמרה (עיבוי השימוש בחומר).
3. יש לטפל בכלל בגשרים התרמיים כמוגדר בדוח התרמי.
4. לקראת הזמנת חומרי הבידוד לאתר ייצור קשר הקבלן עם היועצת לבניה ירוקה בפרויקט, וזאת כדי לתאם סיוור מקדים וסיוור שלד באתר בעת הנחת הבידוד עם המעבדה המאושרת הבודקת את הפרויקט לצורך הסמכה.
 - סיוור מקדים: לפני הסיוור עם המעבדה המאושרת להסמכת הפרויקט ע"פ ת"י 5281 לבניה ירוקה, ייערך סיוור מקדים עם היועצת לבניה ירוקה כדי לוודא את ההתאמה של הדוח התרמי לביצוע. במידה ויהיו פערים בין הדוח התרמי לבין הביצוע יידרש הקבלן לבצע את ההתאמות ללא דיחוי ע"מ לוודא עמידה בדרישות ת"י 1045.
 - סיוור שלד: סיוור עם המעבדה המאושרת להסמכת הפרויקט ע"פ ת"י 5281 לבניה ירוקה. בעת הסיוור נדרש יהיה לראות את כל פרטי הבידוד, לרבות הטיפול בגשרים התרמיים.
 - הקבלן ילווה את הסיוור ויראה לסוקר/ת מטעם המעבדה את כל פרטי הבידוד והטיפול במעטפת ככל שיידרש.
 - מובן מראש כי לא כלל המבנה יהיה מבודד וחשוף באותה עת, ועל כן יש לבצע את התיאום לסיוור (המקדים ועם המעבדה) עם היועצת לבניה ירוקה בזמן ומבעוד מועד, בכדי לתאם את הזמן הנכון ביותר אליו נדרש להזמין את המעבדה.

ג. מערכות

כל העבודות שנעשות במסגרת תכניות היועצים בפרויקט שולבו באסטרטגיית העמידה בדרישות התקן לבניה ירוקה. הנ"ל כולל את מסמכי התכנון של היועצים הבאים:

- אדריכלות
- פיתוח
- חשמל ותאורה
- מיזוג אוויר
- אינסטלציה
- אקוסטיקה
- קרינה
- הידרולוגיה
- פסולת
- תנועה

1. ככל שישנם שינויים בתכניות, בביצוע, בחישובים, במוצרים ו/או במוצרים של אי אלו מהתכניות או הדוחות הנ"ל – תעודכן היועצת לבניה ירוקה ע"מ לוודא שאין פגיעה באסטרטגיית הניקוד שנקבעה ע"י המזמינה.

ד. אתר הבניה

אתר הבניה הנו חלק בלתי נפרד מהדרישות לעמידה בתקן לבניה ירוקה, היות והתנהלות אתר הבניה משפיעה רבות על הסביבה הטבעית והאנושית. להלן הנושאים הבאים לידי ביטוי במסגרת התקן עליהם אחראי הקבלן או מי מטעמו בשלב הביצוע באתר:

1. פסולת הבניה תועבר לאתר מיחזור פסולת בניה מורשה ע"י משרד הגנ"ס. להלן [קישור](#) לאתר משרד הגנ"ס לטבלת האתרים המורשים. טבלה זו מתעדכנת מעת לעת.

- יש להוציא אישור התקשרות עם האתר לפני תחילת עבודות.
- יחד עם אישור התקשרות יוצרף חישוב לכמות הפסולת המשוערת חתומה ע"י הקבלן. להלן [דוגמה](#) לטופס מתאים.
- אישור ההתקשרות יכיל כמות פסולת משוערת שתתקבל באתר במסגרת הסכם ההתקשרות.

להלן האתרים המורשים באזור שדרות כפי שהם מופיעים ברשימה בעת כתיבת נספח זה:

שם האתר	שם החברה	איש קשר	מיקום	דרכי התקשרות	הערות
דודאים	חברה כלכלית למועצה אזורית בני שמעון	ניר בר דוד- מנכ"ל אתר דודאים	על כביש 25 בסמוך לצומת אשל הנשיא (10 דקות מביאר שבע)	טלפון ראשי 08-6471000, פקס 08-9911772 dudaim@bns.org.il	אתר הטמנה + מחזור + גזם
מטמנת "רפאל"	מ. שחר עבודות עפר ובטישים בע"מ	שחר + רפאל	מושב שובה	משרד 08-9955055; פקס 08-6736517 m.slltd555@gmail.com	אתר הטמנה + מחזור
מפעלי מחזור עד הלום	קבוצת טלאור כראדי בע"מ	הילה לישע	האודם 1, אזור התעשייה עד הלום	*9084, משרד 08-8640802, פקס, נייד 08-8544449, 052-7517511; office@talorkaradi.co.il	אתר מחזור
מפעל מחזור	קבוצת טלאור כראדי בע"מ	הילה לישע	הרפד 10 אשקלון	08-6873575 משרדים ראשיים-	אתר מחזור

	08-8640802 053-9300437 08-8544449 חיג מקוצר *9084 office@talorkaradi.co.il				פסולת בניין- אשקלון
אתר מחזור	052-7517511, *9084, office@talorkaradi.co.il	מחצבת פטיש- אשל הנשיא- מועצה אזורית מרחבים	הילה לישע	קבוצת טלאור כראדי בע"מ	פארק תעשיות דרום ירוק

- 1.1. בהמשך לסעיף 1 לעיל, כמויות פסולת הבניה יישקלו ע"י חברת פינוי הפסולת או ע"י אתר המיחזור. הקבלן ישמור ויטייק את כלל תעודות השקילה או ימציא באמצעות אתר המיחזור השוקל ומפנה את הפסולת טבלה מסכמת של כלל פסולת הבניה שפונתה לאתר המיחזור המורשה.
2. אם עבודות האתר יכללו עבודות עפר, בהתאם להוראות התכנית, לייבוא חומרי מילוי ו/או ייצוא חומרי חפירה מתחום הפרויקט יצורף נספח לטיפול בחומרי חפירה ומילוי. כל עבודות העפר הנדרשות כולל שטח התארגנות, הערמת חומרי חפירה ומילוי יטופלו בתוך תחומי הקו הכחול של התכנית.
3. על הקבלן להכין תכנית ניהול סביבתי של אתר הבנייה ותוכנית ארגון האתר וימונה אחראי על ההיבטים הסביבתיים בפרויקט. התוכנית לניהול סביבתי של אתר הבנייה תכלול נושאים כגון:
 - אמצעי גישה וסגירת האתר (שערים), גידור ושילוט - לרבות פרטי אנשי קשר לפניית בשילוט, שעות העבודה באתר וכדומה;
 - אמצעים להפחתת צריכת חשמל ומים באתר;
 - אמצעים לצמצום זיהום אוויר, בדגש על מניעת היווצרות אבק (מדרכי הגישה, ממערומים, מעבודות ספציפיות כמו קידוחים, ממשאיות הובלה וכדומה);
 - מניעת מפגעי רעש ומפגעי אור חריגים מהאתר אל הסביבה;
 - מניעת מפגעים מפעילות כלי רכב כבד (גלגלים עם בוץ, מעופה של פסולת או אבק, רעש, פקקי תנועה בפתח האתר וכדומה);
 - מניעת לחלול תשטיפים ונטרול מוקדי מים עומדים;
 - מניעת פגיעה בעצים מוגנים;
 - מניעת סחף קרקע;
 - אחסון עודפי עפר, אגרגאטים וחומרים למחזור;
 - יידוע דיירי השכונה בנוגע להפרעות או למטרדים העלולים להיווצר בתקופת הבנייה;
 - אמצעים לתרומת האתר לשיפור הסביבה (כמו גדר היקפית אטומה הכוללת בחלקה החיצוני תמונות המסייעות לשלב את האתר בחזות הנוף).
- 3.1. יצורף העתק מכתב או מסמך המאשר מינוי של אדם האחראי ההיבטים הסביבתיים הנ"ל בפרויקט.
- 3.2. הקבלן יציג זוח שיגדיר את הקריטריונים להערכת לאורך תהליך הבניה.
- 3.3. לקראת תום הפרויקט ישלח הממונה מטעם הקבלן את הדוח עם מסקנותיו.
- 3.4. הקבלן יחתום כי ביצע את ההנחיות הסביבתיות לניהול בהתאם למסמך.
4. על הקבלן להכין תכנית התארגנות אתר. התוכנית (או התוכנית) לארגון האתר תציג, בין היתר, את המיקום של:
 - משרדי האתר;
 - בתי כיסא/ בתי כיסא כימיים;
 - האזור המיועד לאכילה;
 - מכלים לאחסון פסולת בנייה; לרבות הפרדה לסוגי פסולת;
 - נקודות תדלוק;
 - מאצרות המיועדות למנוע חדירת שמנים ודלקים לקרקע;
 - דרכי גישה לאתר (להולכי רגל, לכלי רכב);
 - בנייני מגורים ובניינים ציבוריים גובלים;
 - שטחי התארגנות ודרכי גישה;
 - מיקום חומרי הגלם באתר;
 - שער הכניסה והגדר ההיקפית;
 - עמדת שומר (ככל שיש);
 - מחסנים ומערכות מכניות קבועות באתר (מחולל [גנרטור], משאבות, מדחסים [קומפרסורים] וכדומה).
- 4.1. תכניות הניהול הסביבתי והתארגנות האתר יוגשו בקובץ PDF לכל הפחות ולא באמצעות צילום של שרטוט ידני שנעשה על גבי תכנית ההגשה.
- 4.2. הקבלן יחתום כי ביצע את הנחיות תכנית ההתארגנות בהתאם לתכנון.
5. תיעוד כלל הנושאים המובאים לידי ביטוי בסעיפים 3 ו-4 לעיל. הקבלן יתעד ויטייק צילומים מעבודות הביצוע הכוללות התייחסות לניהול הסביבתי ולהתארגנות האתר, לרבות מיקומים, כיסוי משאיות באתר, הרטבת גלגלים, שילוט או אופן אחר המודיע על עבודות שעלולות לגרום לרעש, מניעת תסחיפים, וכדומה.
- 5.1. הקבלן מודע כי בעת סיור שלד הסוקר יבקש לראות גם את ההתאמה לתכנית התארגנות האתר ולתכנית הניהול הסביבתי. התיעוד המופיע בסעיף זה יכול לשמש במהלך הסיור כדי להשלים נושאים שלא ניתן יהיה לראות באתר בעת הסיור.

- 6. בהתאם להנחיות היועצים השונים, ייעשה בפרויקט פיקוח עליון ומסירה של מערכות הבניין. הקבלן יתעד וייתיק את כלל הדוחות וימסור אותן לצורך אישור שהביצוע בוצע על-פי התכנון.
- 7. ספר מתקן ייעשה יוכן במסגרת ת"י 1525 חלק 4 בסעיף 2.2

ה. סיורים באתר

כחלק מתהליך ההסמכה לעמידה בדרישות תקן הבניה הירוקה, נדרש לבצע באתר שני סיורים לפחות – סיור שלד וסיור גמר. להלן הנושאים השונים שיבוליים לבוא לידי ביטוי בסיורים אלו:

1. סיור שלד: יתקיים בעיצומו של מועד הנחת הבידוד. בסיור זה נדרש יהיה לראות את הנושאים הבאים:
 - חומרי הבידוד: חומרים תואמים למוגדר בדוח התרמי, מיקומם באלמנטי הבניה השונים, התאמה של עובי וסוג החומר.
 - אלמנטי הבניה: ייבדק מדגם מייצג, ע"פ שיקול המעבדה, לכל אחד מאלמנטי הבניה המוגדרים בדוח התרמי והגשרים התרמיים.
 - חומרים: חומרי השלד שבכר נעשה בהם שימוש באתר. על החומרים להתאים לחומרים המופיעים בטבלה שבסעיף 1 בפרק א שבנספח זה, אלא אם הוגדר אחרת בתיאום מראש בהתאם לסעיפי פרק החומרים בנספח זה.
 - התארגנות האתר וניהול סביבתי של אתר הבניה: התאמה בין התכניות והמסמכים המוגשים לבין הביצוע באתר בפועל.
 - על הקבלן להיות מוכן וזמין וללוות את הסיור לכל אורכו.
 - במידת הצורך יציג הקבלן מסמכים תומכים כגון תיעוד, קבלות רכישה, תעודות שקילה, הזמנות וכד', ע"פ דרישת המעבדה.
 - יש לקחת בחשבון שבמידה וחלק מהאלמנטים וחומרי הבידוד יהיו מכוסים הסוקר/ת יכול/ה לדרוש פתיחת אלמנטים (קירות, רצפות, תקרות, גגות, גשרים תרמיים). לכן – חשוב לתאם את הסיור במועד נכון שבו ניתן לראות כמה שיותר אלמנטים חשופים, ולהשלים חלק מהאלמנטים שטרם בוצעו באמצעות תיעוד.
2. סיור מסכם: יתקיים לקראת סיום הפרויקט, כאשר כלל המערכות מותקנות, מכויילות ועובדות, הפיתוח הושלם וכלל שלב הגמר בוצע. בסיור נדרש יהיה לראות את הנושאים הבאים:
 - גופי התאורה תואמים למוגדר ע"י היועץ ע"פ התכניות לביצוע (אלא אם נעשו שינויים ובהתאם לפרק ג שבנספח זה). הנ"ל כולל גופי תאורת פנים וחוץ.
 - מערכות המיזוג מותקנות ותואמות למוגדר במפרטי היועץ (אלא אם נעשו שינויים ובהתאם לפרק ג שבנספח זה).
 - קבועות השרברבות תואמות את מפרטי היועץ (ברזים, אסלות).
 - כלל הצמחיה תואמת את התכנון הן בצמחים המוגדרים והן בכמויות ובכיסוי השטחים.
 - קוטר העצים השתולים יהיה מתאים לגודל 8:

טבלת הגדלים לשתילי עצים לנוי

גובה עץ מתימלי (מ')	מספר ענפי שלד מתימלי	קוטר הגזע הנמדד בגובה 20 ס"מ	נפח גוש השורשים המינימלי (ליטר)	עומק גוש השורשים המינימלי (מ')	קוטר גוש השורשים המינימלי (מ')	כינוי הגודל ('סטנדרטי')
2.3	1	25 מ"מ	25	0.35	0.3	גודל 7
2.5	1	35 מ"מ	25	0.35	0.3	גודל 7.5
3	2	40 מ"מ	50	0.4	0.4	גודל 8
3.3	2	50 מ"מ	50	0.4	0.4	גודל 8.5
3.5	3	63 מ"מ	72	0.5	0.5	גודל 9
3.8	3	75 מ"מ	72	0.5	0.5	גודל 9.5
4	3	90 מ"מ	140	0.5	0.6	גודל 10
4.3	3	100 מ"מ	165	0.5	0.65	גודל 10.5
4.6	4	125 מ"מ	230	0.6	0.7	גודל 11

י"הערה: במינים בעלי גזע מנובה, כגון מיני כורזיה ובריקטון, קוטר הגזע אינו פרמטר מייצג.

- נדרש יהיה לראות מחשב השקיה ומד מים ע"פ פרטי יועצי אינסטלציה ופיתוח. לכן – נדרש שתהיה גישה (מפתח) לכלל ארונות ההשקיה וגמל המים הראשי של הבניין בעת הסיור.
- בורות החלחול, אזורי השהיית נגר וחלחול בהתאם לזוח ההידרולוגי ולתכניות המעודכנות בנושא.
- אזור הפסולת התפעולית עם פח הטמנה וכלל הפחים עם הנפח התואם לתכניות.
- חניות אופניים מקובעות לקרקע ובגודל ומרחקים תקינים (לכל עמדה $0.6 * 2$ מ').
- מפרצי החניה.
- תיעוד לכתבי כמיות, תיעודים לנושאים שלא ניתן לראות באתר, דוחות פיקוח עליון, אישור ממונה ניהול סביבתי של האתר על הפעולות שבוצעו, קבלות רכישה מתאימות לחומרים ולמוצרים ע"פ פרקי נספח זה וכן הלאה.
- 3. הכנה לסיורים: כדי לוודא התאמה של כלל הנושאים שנדרש יהיה לראות בסיורים, יש לתאם מספיק זמן מראש עם היועצת לבניה ירוקה סיורים מקדימים באתר. הסיורים יהוו הכנה לסיורי השלד והגמר, ובמידת הצורך ייעשו תיקונים והתאמות כדי לוודא שהסיורים עם המעבדה יעברו בהצלחה.
- 4. סיכומי סיור: הסוקר/ת יוציא/תוציא סיכום לסיור.
 - ככל שיהיו הערות ודרישות להשלמה- יפעל הקבלן להשלמת החוסרים בהקדם האפשרי ובאופן משיביע רצון למעבדה.
 - במידה ויידרש תיעוד משלים ע"י המעבדה, התיעוד צריך לכלול התייחסות לאתר באופן שיבטיח שנעשה מהאתר עצמו וכן את הנושא הנדרש לצפייה.

דוח תרמי בי"ס חדשני שדרות

תקן ישראלי ת"י 1045 לבידוד תרמי של בניינים, חלק 2: למבני חינוך, מהדורה טבת התשס"ד – דצמבר 2003



הסקר נערך על-ידי הדס פאר.
מאי 2024

3.....מבוא_Toc167293500

3.....תקנים נלווים

4.....עמידה בדרישות ת"י 1045, חלק 2

4.....דרישות ונתונים כלליים

4.....אזור אקלימי

4.....ערך התבן של התנגדות תרמית

5.....התנגדות תרמית

5.....קירות חוץ

5.....קיר הפרדה בין חלל מאוקלם לחלל שאינו מאוקלם

6.....גג עליון

6.....תקרה בין חלל לא מאוקלם לחלל מאוקלם

7.....גשרים תרמיים – הגישה המרשמית

9.....מוליכות תרמית כוללת שקילה

9.....מוליכות תרמית של מכללי זיגוג

12.....חישוב מוליכות תרמית כוללת שקילה

13.....מקדם רווח חום סולארי של שמשה

© כל הזכויות שמורות. מסמך זה הוא רכוש הבלעדי של P-eser. אין לעשות בו שימוש, אלא לצורך עבודה זו. תודה על שיתוף הפעולה.

© This document is an instrument of service whose owner and author is P-eser and its use is governed by the agreement between P-eser and the architect (Heidi Arad), and is to be used solely with respect to this project. Distribution or copying without written consent by P-eser is prohibited unless otherwise indicated. All material contained herein has been created by P-eser and is therefore ©P-eser. It is a draft document that represents P-eser's design intent only. It does not constitute a comprehensive, technically correct or coordinated document and is intended as input to the Architect's consultants who shall use it as defined in the agreement between P-eser and the architect.

מבוא

ת"י 1045 הנו תקן לבידוד תרמי מזערי הנדרש למבנים המחייב כחלק מחוק התכנון והבנייה. דוח זה ביקש לבחון עמידה בדרישות לבידוד תרמי.

הדוח הוכן במסגרת הגשת הפרויקט לעמידה בדרישות ת"י 5281 לבניה ירוקה עבור עיריית שדרות והחברה הכלכלית, לבית ספר חדשני חדש הנבנה בעיר. בית הספר כולל ארבעה מבנים, בני שתי קומות כל אחד. שטח הבניה הכולל הנו 4517 מ"ר, מתוכם 2826.6 מ"ר לשימוש עיקרי. על-פי הנחיות פקע"ר והג"א, משיקולי ביטחון למיקום בית הספר, הבניה נעשית בבטון בלבד.

כלל החלופות ואלמנטי המעטפת נדרשים לאישור ע"י גורם מקצועי מתאים כמפורט בדוח:

- יועץ בטיחות ואש
- יועץ קונסטרוקציה
- פקע"ר והג"א
- ספק האלומיניום

נוסף על העמידה בדרישות תקן זה יש להקפיד שחומרי הבידוד התרמי, האיטום והחיפוי יעמדו בדרישות סיווג האש הנקובות בתקן הישראלי ת"י 921, וכן שיותקנו במערכות הבידוד, האיטום והחיפוי כל האמצעים הנדרשים כדי להפחית את הסיכון להתפשטות אש לגובה הבניין, כמפורט שם ובתקן הישראלי ת"י 6560.

דוח זה אינו מהווה אישור לעמידה בדרישות תקנים אלו, ויש לאשר את האלמנט הנבחר מול גורם מקצועי מוסמך.

תקנים נלווים

תקנים אלו הנם התקנים בהם נעשה שימוש ו/או המוזכרים במסגרת דוח תרמי זה:

- | | | |
|-----------------|---|--|
| ת"י 1045 חלק 0 | - | בידוד תרמי של בניינים: כללי |
| ת"י 1045 חלק 2 | - | בידוד תרמי של בניינים: מבני חינוך |
| ת"י 1045 חלק 10 | - | בידוד תרמי של בניינים: סיווג יישובים לפי אזורי אקלים |
| ת"י 1068 חלק 1 | - | חלונות: דרישות כלליות ושיטות בדיקה |
| ת"י 5068 | - | מערכות זיגוג בבניינים – סימון בתווית אנרגייה |
| ת"י 6560 | - | קירות מחופים בחיפוי קשיח עם בידוד תרמי חיצוני – אלמנטים טרומיים מחופים ושיטות חיפוי מתועשות באתר |
| ת"י 921 | - | תגובות בשרפה של חומרי בנייה |
| תקנים נוספים | - | כמוגדר בתקנים הרלוונטיים |

עמידה בדרישות ת"י 1045, חלק 2

תקן זה קובע דרישות מינימום לבידוד תרמי לבניינים שמשמשים למוסדות חינוך, והמיועדים לשהות ממושכת בהם בשעות היום בלבד. התקן קובע את ההתנגדות התרמית האופיינית של אלמנטי מעטפת הבניינים, את המוליכות התרמית הכוללת שקילה של קירות המעטפת החיצונית, ואת מקדם הרווח החום הסולארי המקסימלי של השמשה.

דרישות ונתונים כלליים

הדרישות המובאות בחלק שזה של הדוח הן על-פי סדר הנתונים כפי שמופיעים בת"י 1045 חלק 2.

אזור אקלימי

בהתאם לת"י 1045 חלק 10 – חלוקת יישובים לפי אזורי אקלים, שדרות ממוקמת באזור אקלים ב:

ב	שדרות
---	--------------

ערך התכן של התנגדות תרמית

בהתאם לאזור האקלימי של שדרות, ההתנגדות התרמית המזערית לתכן של אלמנטי מעטפת בבנייה רגילה הם:

טבלה 1 - התנגדות תרמית אופיינית (r) מינימלית של אלמנטי מעטפת

של מוסדות חינוך (מ"ר - צ"י לווט) (א)

אזורי אקלים				מסה ליחידת שטח (ק"ג למ"ר)	חאלמנט
ד	ג	ב	א		
0.90	0.80	0.65	0.50	≥ 300	קיר חוץ ^(א)
1.10	1.00	0.95	0.75	200	
1.70	1.50	1.50	1.30	≤ 100	
0.40	0.40	0.40	0.40	-	קיר הפרדה בין כיתה לבין חללים שאינם מחוממים או מקוררים
1.60	1.40	1.30	1.00	≥ 300	תקרה עליונה ותקרה מתחת לחללי נג
2.00	1.60	1.60	1.40	≤ 100	
1.40	1.25	1.15	0.90	≥ 300	רצפה מעל חללים פתוחים ^(א)
1.65	1.40	1.35	1.25	≤ 100	
1.00	0.90	0.90	0.60	≥ 300	רצפה מעל חללים סגורים שאינם מחוממים או מקוררים ^(א)
1.10	1.10	1.00	1.00	≤ 100	
הערות לטבלה:					
(א) ערכי ההתנגדות התרמית האופיינית המינימלית של אלמנטי מעטפת, שמשקלם ליחידת שטח שונה מחנקוב בטבלה 1, ייקבעו בביון לינארי.					
(ב) קיר בין כיתות לבין פרזודור פתוח ייחשב קיר חוץ.					
(ג) אין דרישות לגבי רצפה צמודה לקרקע כפי שהוגדרה בתקן הישראלי ת"י 1045 חלק 0.					

לפיכך, עבור כל אלמנט ייבדקו הן המסה והן ההתנגדות התרמית לכל חלופה.

החישובים עבור ההתנגדות התרמית של אלמנטי המעטפת נעשו בהתאם לדרישה על-פי שיטת החישוב של ההתנגדות התרמית האופיינית המפורטת בת"י 1045 חלק 0.

גג עליון

מאפיין	הגבה אלוטום (חומר ליפנים)		מאפיינים תרמיים של שכבות אלוטום (א)		מאפיינים תרמיים של אלוטום		הגבהות תרמית	מוליכות תרמית	מוליכות שקילה	מוליכות תרמית	מוליכות תרמית	מוליכות תרמית
	עובי (mm)	רצוב	מסה ממוצעת של רצוב (kg/m ²)	מוליכות תרמית (W/m·K)	מוליכות תרמית (W/m ² ·K)	מוליכות תרמית (W/m ² ·K)						
הטרה עליונה	1	רצוב	0.05	התקן חומר ח"י 1045 חלק 0 בעולה כ-1. מ.מ. 4.2	2000	1.4	0.03571428571	50	0.03571428571	1.4	2000	0.03571428571
	2	לוחות דקיקים - יטבת ביטון	0.05	התקן חומר ח"י 1045 חלק 0 בעולה כ-1. מ.מ. 15.3	80	0.048	0.00434782609	2.4	0.00434782609	15.3	80	0.00434782609
	3	רצוב	0.25	התקן חומר ח"י 1045 חלק 0 בעולה כ-1. מ.מ. 1.1	2400	0.8	0.025	300	0.025	1.1	2400	0.025
	4	רצוב	0.02	התקן חומר ח"י 1045 חלק 0 בעולה כ-1. מ.מ. 2.1	1800	0.8	0.025	32	0.025	2.1	1800	0.025
			0.34									

א) הליכים התרמיים נלקחו מתוך טבלה כ-1 בתקן ח"י 1045, אלא אם כן בהודעת אגרות.
 ב) בחירה המבטאת המאפיין הממוצע של שכבת האלוטום הנבחרת. יחסית לתקן ח"י 1045 בחלק 0 בעולה כ-1. מ.מ. 50% נבדקו המאפיינים של השכבות הממוצעות לטובת הבחירה של האלוטום (סעיף ח"י 8.2 בתקן ח"י 1045 חלק 0) כלומר 0.5 ml².
 ג) נתון המאפיין הממוצע של שכבת האלוטום הנבחרת. יחסית לתקן ח"י 1045 בחלק 0 בעולה כ-1. מ.מ. 50% נבדקו המאפיינים של השכבות הממוצעות לטובת הבחירה של האלוטום (סעיף ח"י 8.2 בתקן ח"י 1045 חלק 0) כלומר 0.5 ml².

תקרה בין חלל לא מאוקלם לחלל מאוקלם

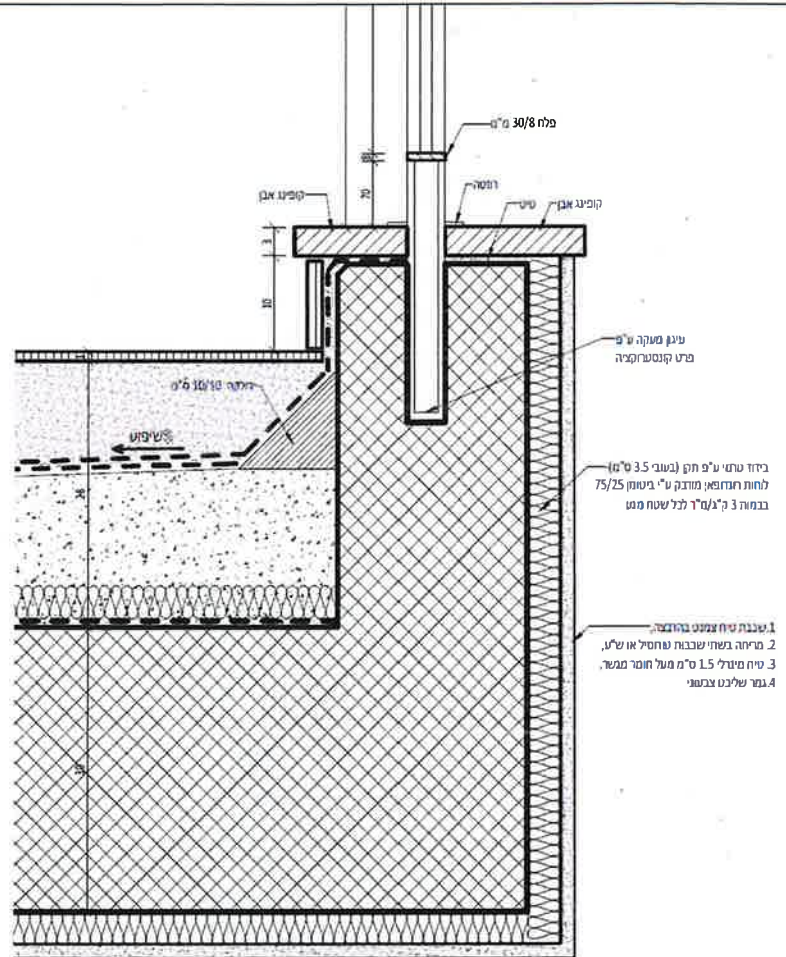
מאפיין	הגבה אלוטום (חומר ליפנים)		מאפיינים תרמיים של שכבות אלוטום (א)		מאפיינים תרמיים של אלוטום		הגבהות תרמית	מוליכות תרמית	מוליכות שקילה	מוליכות תרמית	מוליכות תרמית	מוליכות תרמית
	עובי (mm)	רצוב	מסה ממוצעת של רצוב (kg/m ²)	מוליכות תרמית (W/m·K)	מוליכות תרמית (W/m ² ·K)	מוליכות תרמית (W/m ² ·K)						
רצפה מעל חלל לוח	1	רצפה שטוחה	0.02	התקן חומר ח"י 1045 חלק 0 בעולה כ-1. מ.מ. 12.1	2300	1.3	0.02307692308	80	0.02307692308	12.1	2300	0.02307692308
	2	מולי	0.1	התקן חומר ח"י 1045 חלק 0 בעולה כ-1. מ.מ. 19.1	1050	2	0.05	100	0.05	19.1	1050	0.05
	3	לוח המופרד לחלקים R-PS	0.095	התקן חומר ח"י 1045 חלק 0 בעולה כ-1. מ.מ. 15.3	80	0.048	0.00434782609	1.4	0.00434782609	15.3	80	0.00434782609
	4	רצוב	0.25	התקן חומר ח"י 1045 חלק 0 בעולה כ-1. מ.מ. 1.1	2400	0.8	0.025	300	0.025	1.1	2400	0.025
	5	רצוב	0.02	התקן חומר ח"י 1045 חלק 0 בעולה כ-1. מ.מ. 2.1	1800	0.8	0.025	16	0.025	2.1	1800	0.025

א) הליכים התרמיים נלקחו מתוך טבלה כ-1 בתקן ח"י 1045, אלא אם כן בהודעת אגרות.
 ב) בחירה המבטאת המאפיין הממוצע של שכבת האלוטום הנבחרת. יחסית לתקן ח"י 1045 בחלק 0 בעולה כ-1. מ.מ. 50% נבדקו המאפיינים של השכבות הממוצעות לטובת הבחירה של האלוטום (סעיף ח"י 8.2 בתקן ח"י 1045 חלק 0) כלומר 0.5 ml².
 ג) נתון המאפיין הממוצע של שכבת האלוטום הנבחרת. יחסית לתקן ח"י 1045 בחלק 0 בעולה כ-1. מ.מ. 50% נבדקו המאפיינים של השכבות הממוצעות לטובת הבחירה של האלוטום (סעיף ח"י 8.2 בתקן ח"י 1045 חלק 0) כלומר 0.5 ml².

גשרים תרמיים – הגישה המרשמית
 ע"פ דרישת התקן, גשרים תרמיים הנמצאים באלמנטים המפורטים לעיל יתאימו לדרישות טבלה 1 מתוך ת"י 1045 חלק 2, להלן פירוט הגשרים התרמיים ואופן הטיפול בהם:

פתרון	סוג גשר קור הצללות מבטון
<p>סוג הבידוד ועוביו יתאימו לאלמנט בידוד קיר החוץ ממנו יוצאת ההצללה מבטון.</p>	<div style="text-align: right;">פנים</div> <p style="text-align: center;">פרטי גשר קור- הצללות בטון</p> <p style="text-align: right;">קב"מ 1:5</p> <div style="text-align: right;">פנים</div>

סוג הבידוד ועוביו יתאימו לאלמנט בידוד קיר החוץ ממנו ממשיכה שכבת המעקה (בין אם בולטת ובין אם ממשיכה את קו הקיר).



פרט-5- מעקה וחצר פלטפורמה

קנ"מ 1 : 5

מוליכות תרמית כוללת שקילה

נדרש לחשב את המוליכות התרמית על פי ת"י 1045 חלק 0. נדרש כי המוליכות התרמית הכוללת שקילה המרבית לא תעלה על $U_m=2.5$.

טבלה 3 - מוליכות תרמית כוללת שקילה ($U_{m,max}$) מקסימלית

(וייט למ"ר \cdot צ"ו)

ד	ג	ב	א	אזור אקלימי
2.20	2.40	2.50	2.60	($U_{m,max}$)

החישובים לכל נתון בחישוב נעשו כדלקמן:

- עבור שטח אלמנט מעטפת קיר: גובה (מתוך החזית) * רוחב פנים החדר (מתוך התכנית) מינוס שטחי מכללי זיגוג.
- עבור שטחי מכללי זיגוג: גובה * רוחב (מתוך התכנית) * מספר החלונות.
- העברות תרמית: עבור אלמנטי מעטפת קיר - מתוך טבלאות החישובים להתנגדות התרמית של אלמנטי המעטפת (ע"פ התכנון של התנגדות תרמית) - $U=1/R$, בהתאם לחלק 0. עבור מכללי זיגוג- מחושב בהמשך (מוליכות תרמית של מכללי זיגוג).
- שטח המעטפת הכולל: שטחי אלמנט מעטפת הקיר + שטחי מכללי הזיגוג.
- מוליכות תרמית כוללת שקילה: בהתאם לנוסחה א-4 בחלק 0, כנדרש בת"י 1045 חלק 2.

לצורך החישוב נדרש להשלים את נתון המוליכות התרמית של מכללי הזיגוג:

מוליכות תרמית של מכללי זיגוג

בחללים המאוכלסים קיימים שני מכללי זיגוג- חלון טיפוס 1.5 מ"ר וחלון מ"מ. להלן פרטי החלונות מתוך מפרט אלומיניום, והחישוב עבורם שנעשה בתוכנת Window 7.8.74:

Window Properties:
 ID # 1
 Name: Picture
 Mode: NFRC
 Type: Custom Dual Vision Horiz
 Width: 1500 mm
 Height: 1000 mm
 Area: 1.500 m2
 TB: 90
 Environmental Conditions: NFRC 100-2010

Total Window Results - Normal Incidence:
 U-factor: 4.505 W/m2-K
 SHGC: 0.345
 VT: 0.294
 CR: N/A

Layered Glass Details:
 ID # 2 Name: Baliso - Kal
 # Layers: 4
 TB: 90 IG Height: 1000.00 mm
 Environmental Conditions: NFRC 100-2010 IG Width: 1000.00 mm
 Overall thickness: 36.560 mm Mode: #

ID	Name	Mod	Thick	Tsol	Rsc
Glass 1	-3380 Clear-4_1.52PVB_YLE0178-4.syp	#	9.5	0.54	11
Gap 1	- 1 Air		0.0		
Glass 2	-3380 Clear-4_1.52PVB_YLE0178-4.syp	#	9.5	0.54	11
Gap 2	- 1 Air		0.0		
Glass 3	-3380 Clear-4_1.52PVB_YLE0178-4.syp	#	9.5	0.54	11
Gap 3	- 1 Air		0.0		

Center of Glass Results:

Ufactor	SC	SHGC	rel. Ht. Gai	Tvis	Keff	ayer 1 t
4.028	0.428	0.372	299	0.375	0.4277	0.6286

א. חלון טיפוס 1:

דגם	שם הפרט	מידות	כמות
01.1	חלון הזזה חז-בנפי בליסטי קל	150/80	12
01.2	חלון הזזה חז-בנפי בליסטי קל	100/80	6
01.3	חלון הזזה חז-בנפי בליסטי קל	150/80	1
01.4	חלון הזזה חז-בנפי בליסטי קל	120/100	2
01.0	חלון הזזה חז-בנפי בליסטי קל	150/100	93

טרם נבחר דגם החלון, אולם ניתן לראות דגם שעומד בדרישות פקע"ר כחלון בליסטי קל של חברת ארפל (המסמך המלא מצורף כנספח למסמך זה - עמוד 17):

Layered Glass	Glass
10+1.52PVB+10+1.52PVB+10+1.52PVB+8+Film_350mk	

Frame Library


ID #: 1
 Name: AI w/break
 Source: ASHRAE/LBL

U-VALUES
 Frame: 5.880000 W/m2-K
 Edge Correlation: Class 1

GLAZING SYSTEM
 Not applicable for generic frames and

FRAME
 Projected Frame: 57.150 mm
 Material Abs: 0.900000
 Color:

ID # 1
 Name: Picture
 Mode: NFRC
 Type: Custom Dual Vision Horiz
 Width: 1000 mm
 Height: 1000 mm
 Area: 1.000 m2
 Tilt: 90
 Environmental Conditions: NFRC 100-2010



Total Window Results - Normal Incidence

U-factor: 5.347 W/m2-K
 SHGC: 0.821
 VT: 0.588
 CR: N/A

ID #: 2 Name: Balise - Kal
 # Layers: 2 Tilt: 90 IG Height: 1000.00 mm
 Environmental Conditions: NFRC 100-2010 IG Width: 1000.00 mm
 Comment:
 Overall thickness: 6.856 mm Mode: #

ID	Name	Mod	Thick	Flir	Tsol	Rsol	Rsol2	Tvis	Rvis	Rvis2
Glass 1	102 CLEAR 3.DA	#	3.0	0	0.83	0.75	0.75	0.899	0.83	0.83
Gap 1	1 Air		0.8							
Glass 2	102 CLEAR 3.DA	#	3.0	0	0.83	0.75	0.75	0.899	0.83	0.83

Center of Glass Results Temperature Data Optical Data Angular Data Color Properties Radiance Results

Ufactor	SC	SHGC	rel. Ht. Gain	Tvis	Keff	layer 1
W/m2-K			W/m2		W/m-K	W/m-K
4.939	0.869	0.756	584	0.814	0.1927	1.000

ב. חלון ממ"מ

בהתאם לדרישות ת"י 4422 חלק 2, פריטי מסגרות למקלטים: פריטים למרחבים מוגנים - דרישות ובדיקות, הגדרת החלון הברדרש:

1.4.2.6 חלון חדף דו-תכליתי (חלון חדף אטום נויס): חלון חדף חד-אנפי לחוזה, חלון חדף דו-אנפי לחוזה וחלון חדף דו-אנפי צירי, המיועדים להתקנה במרחב מוגן עורפי קומתי או מוסדי.

1.4.2.7 חלון חדף דו-תכליתי (חלון חדף אטום נויס): חלון חדף חד-אנפי לחוזה, חלון חדף דו-אנפי לחוזה וחלון חדף דו-אנפי צירי, המיועדים להתקנה במרחב מוגן קדמי - דירתי, קומתי, מוסדי.

סיג מסגרת:

3.3.7.2 **אנף החלון**
 אנף החלון יחיה בנוי מלוח העשוי מהחומרים המפורטים בסעיף 3.2 עובי הלוח לא יהיה קטן מחנקוב בטבלה 7:

טבלה 7 - עובי נומינלי מזערי של לוח החלון

עובי הלוח (מ"מ)	מין החלון
18	עורפי דירתי (מין 1.4.2.1)
	דו-תכליתי עורפי דירתי (מין 1.4.2.5)
24	עורפי קומתי או מוסדי (מין 1.4.2.2)
	דו-תכליתי עורפי קומתי או מוסדי (מין 1.4.2.6)
	קדמי (מין 1.4.2.3)
	דו-תכליתי קדמי (מין 1.4.2.7)
32	לתשתיות לאומיות (מין 1.4.2.4)
	דו-תכליתי לתשתיות לאומיות (מין 1.4.2.4.8)

3.2 חומרים

3.2.1 אם לא צוין אחרת, רכיבי האנף ותמלכנו של חדלתות או חדלתות יחיו עשויים מאחד החומרים המפורטים להלן:

- פלידה מסוג J 235 לפחות, כמפורט בתקן האירופי EN 10025-2;
- פחים מנולוניים שסיווגם DX51D-Z, כמפורט בתקן האירופי EN 10346, בתנאי שחוזק המתוחח שלהם אינו קטן מ-340 מג'ס"ס;
- חומר אחר שקיל לפחות, בתנאי שייעמוד בכל דרישות התקן האחרות ובדרישות חסינון של פיקוד העורף.

סיג זכוכית:

ב.5 אנף החלון יוגג בזכוכית בטיחות רבודה מסוג A בהתאם לתקן הישראלי ת"י 938 (על חלקיה) בעובי (3+0.76+3) מ"מ לפחות.

Frame Library ID #: <input type="text" value="8"/> Name: <input type="text" value="Steel"/> Source: <input type="text" value="ASHRAE/LBL"/>	
U-VALUES Frame: <input type="text" value="5.180000"/> W/m2-K Edge Correlation: <input type="text" value="Class 1"/>	
GLAZING SYSTEM Not applicable for generic frames and	
FRAME Projected Frame: <input type="text" value="24.000"/> mm Material Abs: <input type="text" value="0.900000"/> Color: <input type="color" value="#000000"/>	
על אף התוצאה, ולמרות שבחישוב נעשה שימוש באלומיניום (מוליך יותר מפלדה), החישוב שבגיננו נעשה חישוב SC הוא על פי 5.78 ולא 5.35, היות וזהו הערך המקובל והמוכר בשוק.	

חישוב מוליכות תרמית כוללת שקילה

בהתאם לעיל, להלן החישוב בנדרש. מסומן באדום הערך הגבוה ביותר, שעומד בדרישה המקסימלית למוליכות תרמית כוללת שקילה. עבור אלמנטי הפרדה, ניתן לראות כי כלל האלמנטים עומדים בדרישה מתוך טבלאות החישובים להתנגדות התרמית של אלמנטי המעטפת (ערך התכ של התנגדות תרמית) ולכן לא נדרש לחשב אותם מחדש (ללא מכללי זיגוג שעלולים לשנות את החישוב הכולל לקיר).

Umk	שטח מעטפת		חלון		קיר חיצון		שטח חדר	חדר	חזית	קומה	מבנה
	Ak	Umw	Aw	Umk	Ac						
1.585201554	20.59	4.5	4.5	0.77	16.09	46.1	כיתת לימוד 1	דרום	ק.קרקע	זכנים דרומיים	
1.764489868	22.504	4.5	6	0.77	16.504	50.4	כיתת לימוד 2				
1.585201554	20.59	4.5	4.5	0.77	16.09	46.1	כיתת לימוד 3				
1.447484787	22.185	5.78	3	0.77	19.185	59.8	ממ"מ מייקר	צפון	ק.ראשונה		
1.446950998	8.265	4.5	1.5	0.77	6.765	12	ח. עבודה פרטנית				
1.188422037	40.115	4.5	4.5	0.77	35.615	198.3	כיתת לימוד 1	דרום	ק.ראשונה		
1.281104767	43.7875	4.5	6	0.77	37.7875	66.3	כיתת לימוד 2				
1.188422037	40.115	4.5	4.5	0.77	35.615	63	כיתת לימוד 3				
1.113248644	43.7875	5.78	3	0.77	40.7875	50.7	ממ"מ מייקר	צפון	ק.קרקע		
1.117461574	16.1025	4.5	1.5	0.77	14.6025	12	ח. עבודה פרטנית				
1.340398482	26.35	5.78	3	0.77	23.35	59.8	ממ"מ מייקר	דרום	ק.קרקע		
1.347399381	9.69	4.5	1.5	0.77	8.19	12	ח. עבודה פרטנית				
1.465318973	24.14	4.5	4.5	0.77	19.64	46.2	כיתת לימוד 1				
1.636099071	25.84	4.5	6	0.77	19.84	50.4	כיתת לימוד 2	צפון	ק.קרקע		
1.465318973	24.14	4.5	4.5	0.77	19.64	46.1	כיתת לימוד 3				
1.150265655	39.525	5.78	3	0.77	36.525	51	ממ"מ	דרום	ק.ראשונה		
1.154932921	14.535	4.5	1.5	0.77	13.035	12	ח. עבודה פרטנית				
1.240168067	35.7	4.5	4.5	0.77	31.2	198.3	כיתת לימוד 1				
1.265845796	45.135	4.5	6	0.77	39.135	66.3	כיתת לימוד 2	צפון	ק.קרקע		
1.233545982	36.21	4.5	4.5	0.77	31.71	63	כיתת לימוד 3				
1.396013986	17.875	4.5	3	0.77	14.875	17	ת.מנהל	דרום	ק.קרקע		
1.343846154	9.75	4.5	1.5	0.77	8.25	11	מזכירות אמצע				
1.223036437	12.35	4.5	1.5	0.77	10.85	13	מזכירות מזרח				
1.254940412	11.5375	4.5	1.5	0.77	10.0375	13	מזכירות מזרח	צפון	ק.קרקע		
1.325334988	10.075	4.5	1.5	0.77	8.575	17	ח.פגישות				
1.59965709	13.4875	4.5	3	0.77	10.4875	65	ח.מורים	צפון	ק.קרקע		
1.285430677	32.585	4.5	4.5	0.77	28.065	65	ח.מורים				
1.374524887	8.2875	5.78	1	0.77	7.2875	10	ח.מו"פ	מערב	ק.קרקע		
1.343846154	9.75	4.5	1.5	0.77	8.25	12	ח.ס.מנהל				
1.051509434	19.875	4.5	1.5	0.77	18.375	12	ח.אב בית	מזרח	ק.ראשונה		
1.094818578	51.675	4.5	4.5	0.77	47.175	154	אולם רב תכליתי				
1.036917921	83.846	4.5	6	0.77	77.846	154	אולם רב תכליתי				
1.323348682	מוצנע										

מקדם רווח חום סולארי של שמשה

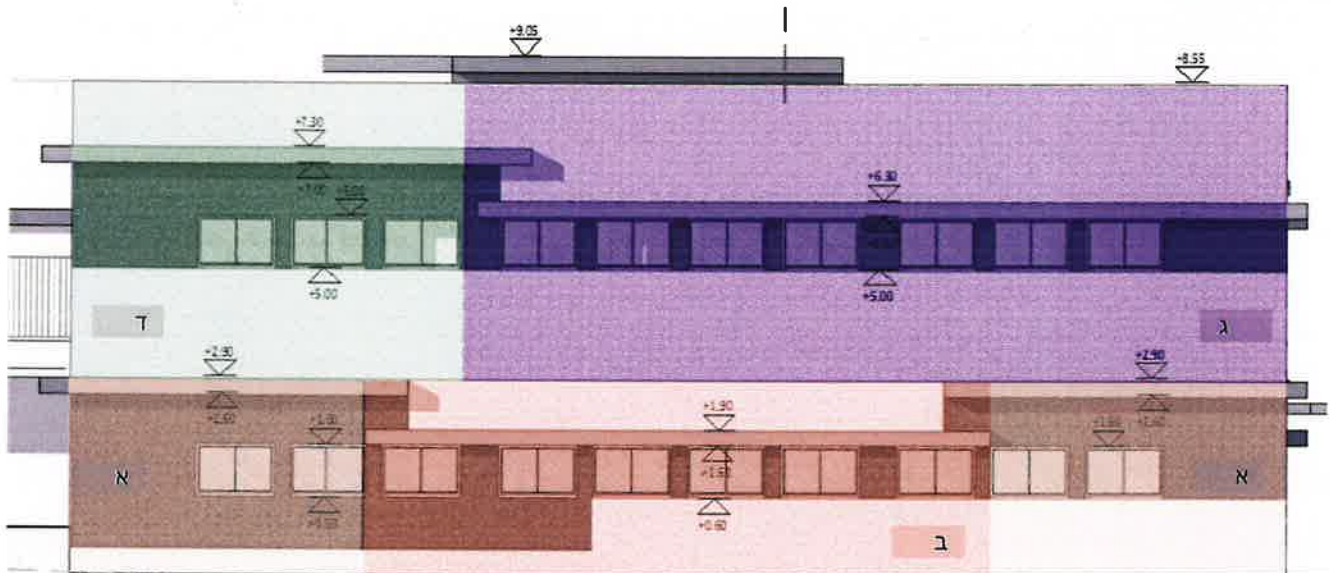
החלוקה לשטחים לצורך חישוב SC_{max} נעשתה לצורך התחשבות בגובה ההצללה המשתנה בין החלונות. חישוב השטח של הקירות הנו רחב השטחים (מתוך התכנית) * גובה השטחים (מתוך סימון מפלסים בחזית) בתא השטח מינוס שטחי הזיגוג. חישוב שטח הזיגוג נעשה לפי חישוב רוחב החלונות * גובה החלונות * מספר החלונות בתא השטח. עומק וגובה ההצללות נלקח מתוך התכנית והחזיתות.

החישוב מוצג לאחר הצגת אופן החלוקה של החזיתות במבנים השונים:

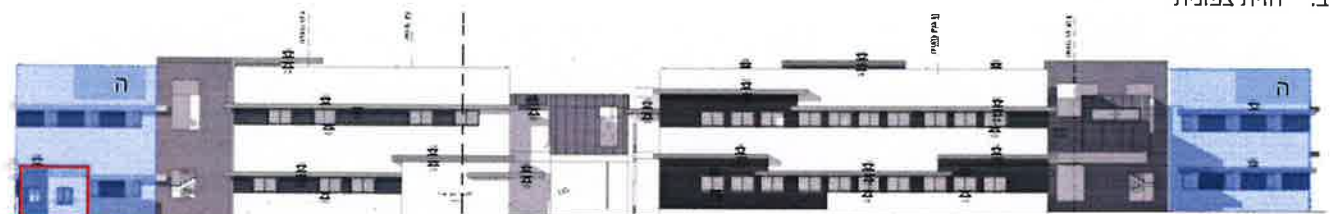
מבנים דרומיים

המבנים הדרומיים זהים מבחינת שטח קירות וחלוקה לשטחי חישוב לזיגוג. בחזיתות המזרחית והמערבית אין זיגוג.

א. חזית דרומית



ב. חזית צפונית



במבנה הדרום-מזרחי ניתן לראות בחזית את ביתן השומר (מסומן במסגרת אדומה לצורך הבהרה). בתכנית ניתן לראות שהחזיתות של המבנים זהה. בחדרים לעבודה פרטנית יש חלון שפונה לקיר מבואת כניסה לבניין – ללא שמש ישירה. לכן, חלונות אלו בכל אחד מהמבנים הדרומיים לא נבדקו.

מבנה צפון-מערבי

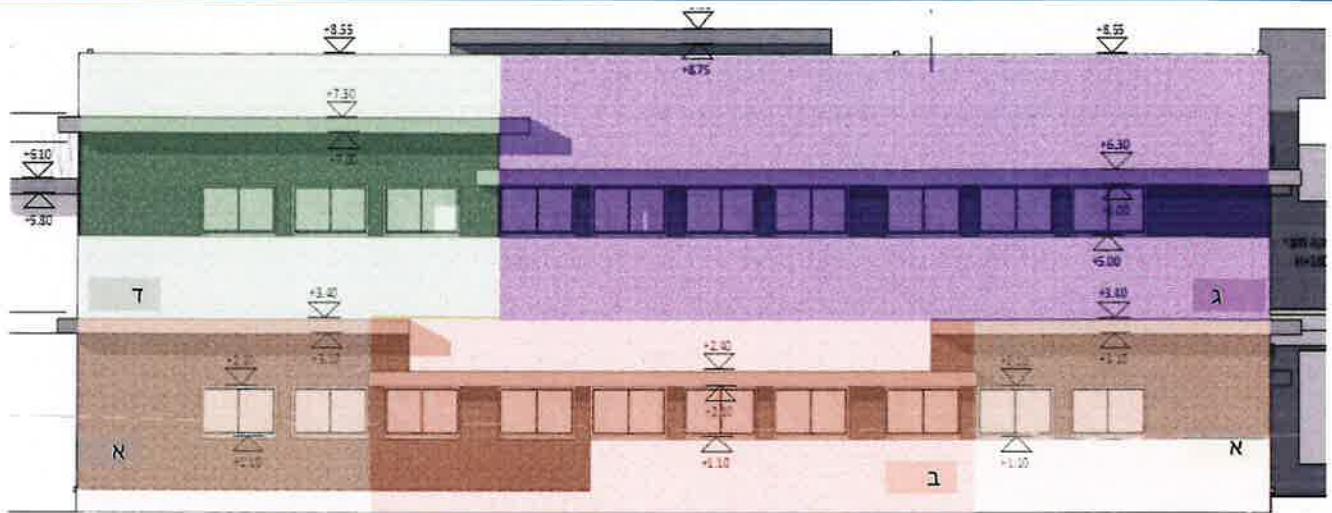
מבנה זה דומה למבנים הדרומיים, אבל הפוך בהפניות שלו (ניתן לראות בתכנית).

ניתן לראות כי על אף שגובה המבנה זהה, מיקום ההצללות משתנה ולכן שטחי הקירות שונה מעט במבנה זה.

א. חזית דרומית

לא ניתן לראות את החזית היות והיא מוסתרת על-ידי המבנה הדרומי-מערבי. יחד עם זאת, היות ומבנה זה הופכי לו – החישוב נעשה ע"פ אותם נתונים.

ב. חזית צפונית

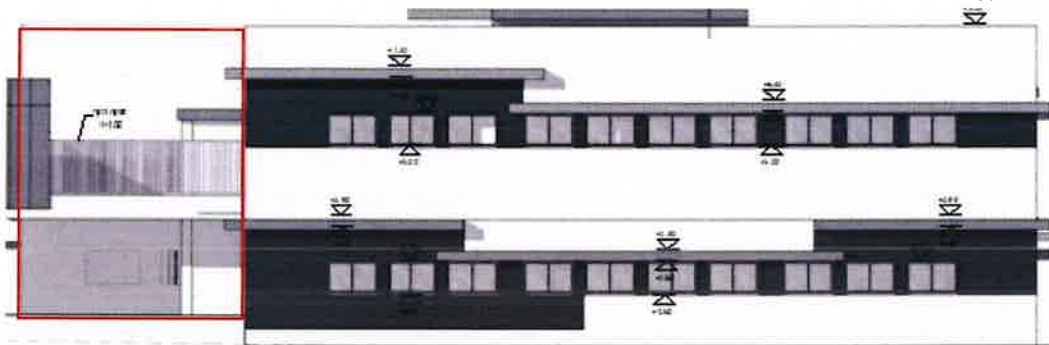


מבנה צפון-מזרחי

אין חלונות בחזית הצפונית.

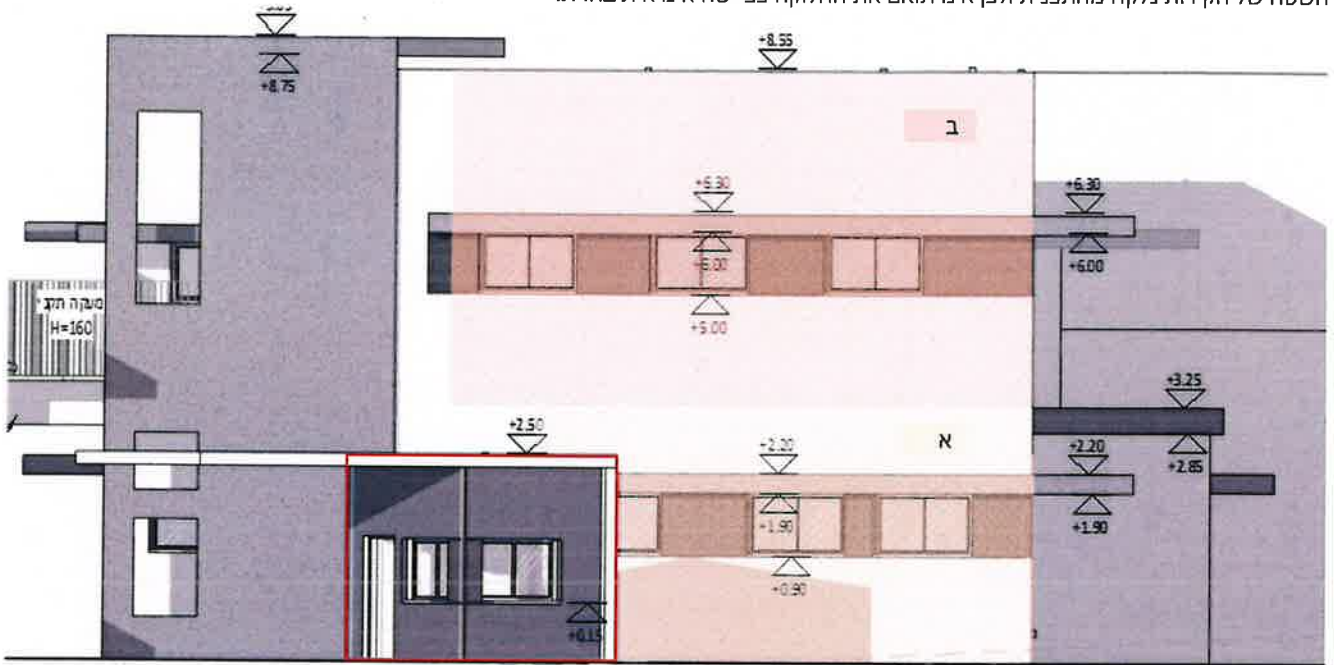
א. חזית דרומית

לא ניתן לראות את החזית היות והיא מוסתרת על-ידי המבנה הדרומי-מערבי. ניתן לראות את הרחוב בתכנית ואת הגובה מחזית צפונית. להלן סימון חלק מהחזית:



בהתאם לכך, נראה כי החלונות בקומת הקרקע מוצלים ע"י רחבת קומה א' ולא זוכים לשמש כלל. בקומה ראשונה אין חלונות.

ב. חזית מזרחית
 החלונות של חדר המזכירות (קומת קרקע) ושל אב הבית (מעליו בקומה ראשונה) פונים לקיר מבואת כניסה לבניין – ללא שמש ישירה. לכן, חלונות אלו לא נבדקו.
 במבנה הדרום-מזרחי ניתן לראות בחזית את ביתן השומר (מסומן במסגרת אדומה לצורך הבהרה). השטח של הקירות נלקח מהתכנית ולכן אינו תואם את החלוקה כפי שהיא נראית בחזית.

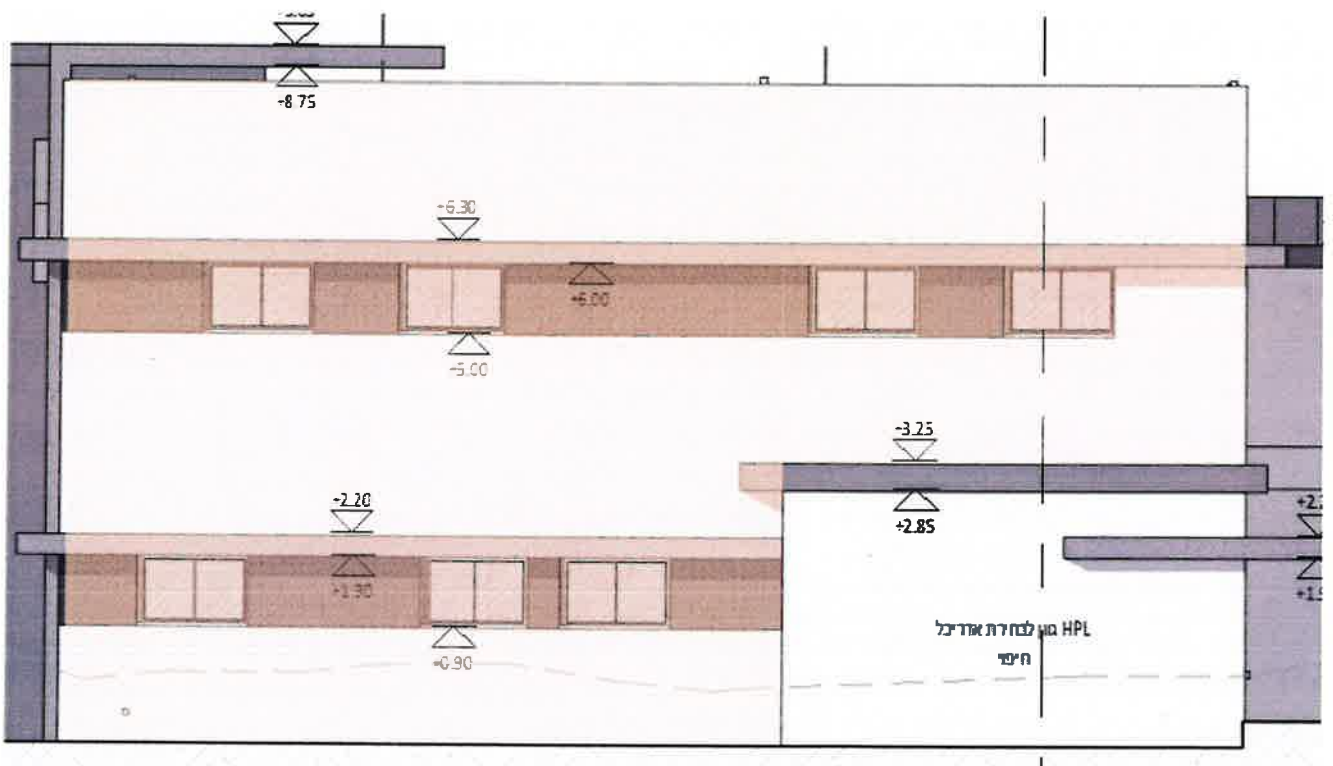


ניתן לראות בחזית את ביתן השומר (מסומן במסגרת אדומה לצורך הבהרה), הוא מסתיר חלק מהחזית הנבדקת, אבל ניתן לראות את נתוני החזית מהתכנית.

ג. חזית צפונית

כל החלונות זהים, לכן לא נעשתה חלוקת שטחים לחזית.

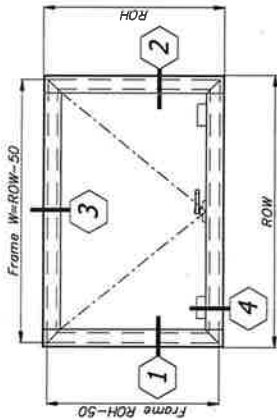
אופן חישוב שטח הקיר נעשה באופן הבא: [גובה מפלס קרקע (3.25, נקלח מהחזית) * רוחב (נלקח מהתכנית) + גובה קומה ראשונה (8.55 כביתר המבנים פחות 3.25, נלקח מהחזית) * רוחב (נלקח מהתכנית)] מינוס שטחי הזיגוג



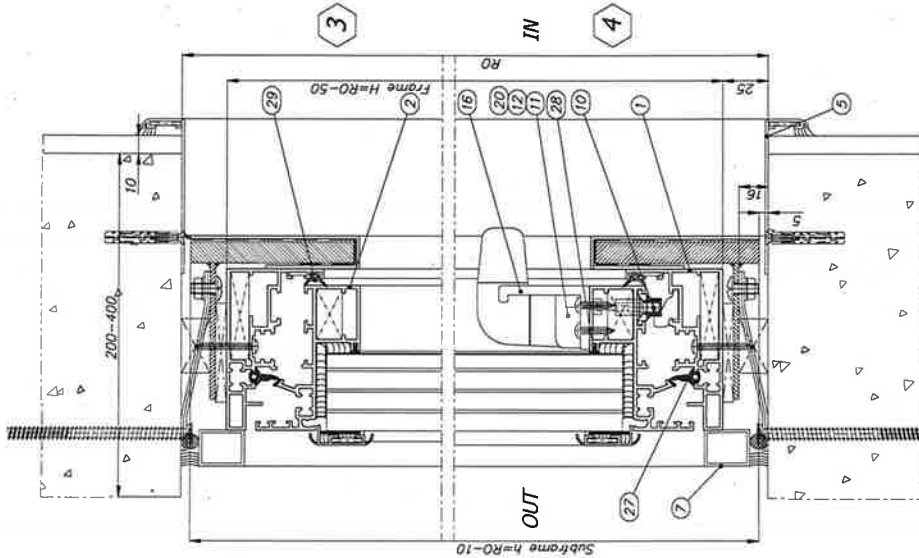
להלן החישוב המלא לרווח החום הסולארי (SC_{max}):
 בהתאם לסעיף 8.3 בת"ו 1045 חלק 2, בוצע שקלול ממוצע ל-SC_{max}.

מספר סוכות		מקוריות										מספר סוכות		מספר סוכות		מספר סוכות		מספר סוכות					
2 סוכות	1 סוכות	f _v	f _v מתוקן	f _h	f _h מתוקן	b ₂	b ₁	a ₂	a ₁	W	e	e	H	L	L	OF	ww	עמ' קצוח	Aw	מספר סוכות	מספר סוכות	חזית	מספר סוכות
1	0	0	1	1	0	-0.602	0.3	-0.52	0.52	-0.89	1.5		1	1.8	1.12	0.8859664743	27.089	6	4	4	1	1	4
1	0	0	1	1	0	-0.082	0.3	-0.52	0.52	-0.89	1.5	1	1	1.8	1.12	2.1289178	25.365	9	6	6	1	1	6
1	0	0	1	1	0	-0.602	0.3	-0.52	0.52	-0.89	1.5		1	1.8	1.12	0.9364548495	78.4875	10.5	7	7	1	1	7
1	0	0	1	1	0	-0.082	0.3	-0.52	0.52	-0.89	1.5	1	1	1.8	1.12	0.3511966701	38.44	4.5	3	3	1	1	3
0.6831857056	0.6831857056	0.4391192579	1	1	0.8185	0.8185	0.19	-0.23	0.09	-0.11	1		1	1.65	1	0.5364926791	87.1025	6	6	6	1	1	6
1	0	0	1	1	0	0.602	0.3	-0.52	0.52	-0.89	1.5		1	1.8	1.12	0.8859664743	27.089	6	4	4	1	1	4
1	0	0	1	1	0	0.082	0.3	-0.52	0.52	-0.89	1.5	1	1	1.8	1.12	2.1289178	25.365	9	6	6	1	1	6
1	0	0	1	1	0	0.602	0.3	-0.52	0.52	-0.89	1.5		1	1.8	1.12	0.9364548495	78.4875	10.5	7	7	1	1	7
1	0	0	1	1	0	-0.082	0.3	-0.52	0.52	-0.89	1.5	1	1	1.8	1.12	0.3511966701	38.44	4.5	3	3	1	1	3
0.6831857056	0.6831857056	0.4391192579	1	1	0.8185	0.8185	0.19	-0.23	0.09	-0.11	1		1	1.65	1	0.5364926791	87.1025	6	6	6	1	1	6
0.5111284289	0.5111284289	0.5869366348	1	1	0.802	0.802	0.19	-0.23	0.09	-0.11	1.5		1	1.8	1	0.7318411905	32.794	6	4	4	1	1	4
0.1948804185	0.1948804185	1.539405561	1	1	0.892	0.892	0.19	-0.23	0.09	-0.11	1.5	1	1	1.8	1	1.725790988	31.29	9	6	6	1	1	6
0.3593694336	0.3593694336	0.834795539	1	1	0.802	0.802	0.19	-0.23	0.09	0.11	1.5		1	1.8	1	1.040802193	70.8125	10.5	7	7	1	1	7
0.8629795715	0.8629795715	0.3476327945	1	1	0.892	0.892	0.19	-0.23	0.09	-0.11	1.5	1	1	1.8	1	0.3897228637	34.64	4.5	3	3	1	1	3
1	0	0	1	1	0	0.4685	0.3	-0.52	0.52	-0.89	1		1	1.65	1.12	0.5364926791	87.1025	6	6	6	1	1	6
0.346977109	0.346977109	0.864610351	1	1	0.769	0.769	0.1	-0.08	0.3	-0.33	1.5		1	0.7	1.75	0.6424747174	21.0125	4.5	3	3	1	1	3
0.814002931	0.814002931	0.3685490415	1	1	0.769	0.769	0.1	-0.08	0.3	-0.33	1.5	1	1	0.7	1.75	0.2738614464	49.295	4.5	3	3	1	1	3
0.5579034566	0.5579034566	0.5377274445	1	1	0.813	0.813	0.19	-0.23	0.09	-0.11	1.5		1	1.7	1	0.6614113709	111.126	10.5	7	7	1	1	7
0.78																							

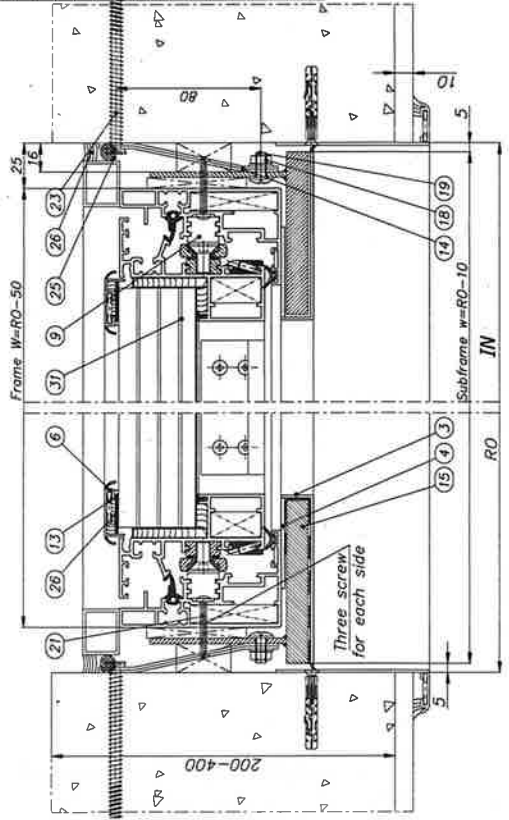
Blast window



Inside view
Scale 1:20



OUT



No	W RO	H RO	Qty
A1	1460	1020	4
A1.1	1460	1040	1
A2	1370	535	2
A3	1400	540	1
A4	1195	535	4
A6	1370	535	2

RAL 9010 Accessories - white

Pos.	Part No	Name	Material	Notes
31		Layered Glass 10+1.52PVB+10+1.52PVB+10+1.52PVB+8 +Film...350mmk	Glass	
30				
29	32320	Gasket	EPDM	
28	32188	Gasket	EPDM	
27	32048	Gasket frame	EPDM	
26	30511	Neutral Silicone "Aposil"	Silicone	
25	30102	Backer rod #15	Polyethylene	
24				
23	59851	Screw FFS 7.5x120	Zinc plated	
21	59516	Screw ST4.2x1 / 40N7981	Stainless Steel	
20	59289	Screw M6x10 DIN 7985	Stainless Steel	
19	59287	Screw M6x12 SN 213306	Stainless Steel	
18	59011	Nut M6 BNB0014	Stainless Steel	
17				
16		Pull Handle	Aluminum	ARI6620_r1M
15		Steel Subframe	Steel	
14	8172-4y	Energy Absorbing Set 2EAUX4	Zinc plated	
13	26341	Flat Alignment corner 3mm for trim	Aluminum	
12	15233	02236 Connection block	Zamak 5	GIESSE
11	15190	Handle 05007 Cremone	Zamak 5	GIESSE
10	14140	Pin	SS, Plastic	Set
9	11102	Limit Casement Hinge		
8				
7	S08028	Tube 20x25x2	Aluminum	
6	79001 SH	Trim 35x24	Aluminum	
5	351001 SH	Cover 85x24	Aluminum	
4	004008 SH	Plate 50x2	Aluminum	
3	002001 SH	Angle 100x18x1.5	Aluminum	
2	P8311	Seah for 40mm glass	Aluminum	
1	P8207	Frame	Aluminum	

Drawing approved by: _____ Date: _____ Signature: _____

PROVIDE THE INFORMATION CONTAINED IN THIS DOCUMENT IS CONFIDENTIAL AND PROPRIETARY TO ARPAL ALUMINUM LTD. (ARPAL) AND ALL INFORMATION CONTAINED HEREIN IS UNCLASSIFIED EXCEPT WHERE SHOWN OTHERWISE. THIS DOCUMENT SHALL NOT BE COPIED OR RELEASED TO THIRD PARTIES WITHOUT THE WRITTEN PERMISSION OF ARPAL. THE INFORMATION CONTAINED HEREIN IS UNCLASSIFIED EXCEPT WHERE SHOWN OTHERWISE. ARPAL MAY OBTAIN FROM THE US GOVERNMENT INFORMATION ON THE PERFORMANCE OF THE ARCHITECTURAL LOOK THAT WILL AFFECT EITHER THE WINDOW PERFORMANCE NOR THE ARCHITECTURAL LOOK.

ARPAL
A Division of ARPAL Aluminum Ltd.
PROJECT: Karmia Kingergarten 40435

DWG. NO. **ARI6849** REV. **2**
Sheet **1** of **1**

DRAW: Solodar I. 07/12/2014
CHECK: Votemacher M. 07/21/2015
APPR: Yackov E. 07/21/2015
CONFIRMED FOR: Analysis

Shop Drawing
Blast Awwing Windows

SCALE: 1:20 FORMAT: A2

P. D.15106