

עיריית שדרות

מכרז פאושל הכולל
תוכניות עבודה, מפרט טכני
הגדול והיקר מבניהם יחשב לא ישולם תוספת חריג.
תשתיות חוץ 1 מטר מבניין יימדד בכתב כמויות

טכני בית ספר יסודי מגרש 602 גוש 2828 חלקה 301
שדרות

מיתקן חשמל ומנ"מ
מפרט טכני וכתב כמויות

עריכה: 20.9.2023

22044 - מפרט טכני בית ספר יסודי מגרש 602 גוש 2828 חלקה 301 שדרות



הנדסת פרוייקטים ומערכות
Project Engineering & Systems

משרדנו: רח' פסח לב 11 לוד, א.ת. צפוני, קומה 1
משלוח דואר: רח' ההסתדרות 27 לוד, 7139914
טל: 073-7530020 נייד: 050-3932222 פקס: 077-4703557
Engnaim2@nb-eng.co.il

תוכן העניינים:

| | | |
|---------|--|--------|
| 6..... | רשימת מסמכים..... | |
| 7..... | מסמך ג' 2 - מפרט טכני מיוחד..... | |
| 7..... | כללי..... | 8.1. |
| 9..... | שילוט אביזרים..... | 8.1.1 |
| 9..... | תוכניות עדות וספר המתקן:..... | 8.1.2 |
| 10..... | תיאום, בדיקה ומסירת המתקן:..... | 8.1.3 |
| 11..... | אספקת ציוד או עבודה ע"י גורם אחר:..... | 8.1.4 |
| 11..... | "שווה ערך":..... | 8.1.5 |
| 11..... | בדיקת המתקן:..... | 8.1.6 |
| 13..... | עבודות עפר:..... | 8.2 |
| 13..... | עבודות עפר:..... | 8.2.1 |
| 14..... | מובלים..... | 8.3 |
| 14..... | כללי:..... | 8.3.1 |
| 14..... | תקן עדכני לצינורות למתקן חשמל:..... | 8.3.2 |
| 15..... | רשימת ציוד ויצרנים:..... | 8.3.3 |
| 15..... | צינורות לפי שיטת ההתקנה:..... | 8.3.4 |
| 15..... | קוטר צינורות:..... | 8.3.5 |
| 15..... | סימון וגוון צינורות..... | 8.3.6 |
| 15..... | תיבות חיבור ומעבר..... | 8.3.7 |
| 16..... | צינור כפיף בין תקרות..... | 8.3.8 |
| 16..... | הגבלות לצינורות פלסטיים גמישים..... | 8.3.9 |
| 16..... | צינור פלדה - סוג..... | 8.3.10 |
| 16..... | חיבור צינורות ועיבוד קצוות:..... | 8.3.11 |
| 17..... | תעלות וסולמות - כללי..... | 8.3.12 |
| 18..... | תעלת פח מגולוון..... | 8.3.13 |
| 18..... | תעלת רשת..... | 8.3.14 |
| 18..... | תעלת פח מחורצת:..... | 8.3.15 |
| 19..... | תעלה פלסטית:..... | 8.3.16 |
| 21..... | כבלים ומוליכים:..... | 8.4 |
| 21..... | כבלים..... | 8.4.1 |
| 21..... | מעברים לכבלים..... | 8.4.1 |
| 21..... | התקנת כבלים בתעלות..... | 8.4.2 |
| 21..... | התקנה סמויה של כבלים..... | 8.4.3 |
| 21..... | התקנה תת-קרקעית של כבלים..... | 8.4.4 |
| 21..... | מעברי אש..... | 8.4.5 |
| 21..... | כניסת כבלים מלמטה:..... | 8.4.6 |
| 21..... | שילוט מוליכים..... | 8.4.7 |
| 22..... | איטום מעברי כבלים למקלטים..... | 8.4.8 |
| 22..... | כבלים מעכבי בעירה:..... | 8.4.9 |
| 22..... | הארקות:..... | 8.5 |
| 22..... | הארקות יסוד:..... | 8.5.1 |
| 23..... | הארקות המיתקן:..... | 8.5.2 |
| 24..... | הארקה ראשית..... | 8.5.3 |

22044 - מפרט טכני בית ספר יסודי מגרש 602 גוש 2828 חלקה 301 שדרות



הנדסת פרוייקטים ומערכות
Project Engineering & Systems

משרדנו: רח' פסח לב 11 לוד, א.ת. צפוני, קומה 1
משלוח דואר: רח' ההסתדרות 27 לוד, 7139914
טל: 073-7530020 נייד: 050-3932222 פקס: 077-4703557
Engnaim2@nb-eng.co.il

| | | |
|---------|--|--------|
| 24..... | איפוס..... | 8.5.4 |
| 24..... | הארקת אביזרים..... | 8.5.5 |
| 25..... | רציפות ההארקה..... | 8.5.6 |
| 25..... | מערכת כליא הברק:..... | 8.5.7 |
| 26..... | לוח חשמל..... | 8.6 |
| 26..... | ציוד מאושר לשימוש בלוח..... | 8.6.1. |
| 27..... | כללי..... | 8.6.2 |
| 28..... | בדיקת לוח..... | 8.6.3 |
| 28..... | עמידה בזרמי קצר ותקנים..... | 8.6.4 |
| 28..... | מבנה הלוח..... | 8.6.5 |
| 29..... | זרם נומינלי לפסי צבירה:..... | 8.6.1 |
| 29..... | הכנות למערכת לכיבוי אש:..... | 8.6.2 |
| 30..... | ציוד בלוח:..... | 8.6.3 |
| 33..... | מערכת בקרת כופל הספק:..... | 8.6.4 |
| 35..... | מערכת בקרה ותצוגה סטנדרטית להספק ואנרגיה:..... | 8.6.5 |
| 36..... | מערכת בקרה ותצוגה מתקדמת להספק ואנרגיה..... | 8.6.6 |
| 37..... | שילוט לוח:..... | 8.6.7 |
| 37..... | הכנות לבקרת מבנה..... | 8.6.8 |
| 37..... | מחליף הזנות אוטומטי..... | 8.6.9 |
| 39..... | לוח חשמל Type Tested..... | 8.7. |
| 45..... | אבזרים והתקנתם..... | 8.8 |
| 45..... | רשימת ציוד ואביזרים:..... | 8.8.1. |
| 46..... | סוג האביזרים..... | 8.8.2 |
| 46..... | התקנת האביזרים..... | 8.8.3 |
| 46..... | גובה התקנת אבזרים:..... | 8.8.4 |
| 46..... | קופסאות גב לאביזרים בריהוט..... | 8.8.5 |
| 46..... | גופי תאורה:..... | 8.9 |
| 46..... | עמידה בתקן ישראלי מס' 20..... | 8.9.1 |
| 47..... | רשימת ציוד מאושרת עבור ציוד תאורה:..... | 8.9.2 |
| 47..... | כללי:..... | 8.9.3 |
| 49..... | התקנה ושיקוע..... | 8.9.4 |
| 49..... | חיזוק גוף תאורה משוקע..... | 8.9.5 |
| 50..... | קופסת אביזרים של גוף תאורה משוקע:..... | 8.9.6 |
| 50..... | בתי נורה..... | 8.9.7 |
| 50..... | שפופרות פלואורניות..... | 8.9.8 |
| 50..... | נורות מטל הלייד..... | 8.9.9 |
| 50..... | מערכות אופטיות..... | 8.9.10 |
| 51..... | עמוד תאורה..... | 8.9.11 |
| 52..... | תאורת חירום:..... | 8.9.12 |
| 53..... | נקודות:..... | 8.10 |
| 54..... | כללי:..... | 8.10.1 |
| 54..... | קופסת אביזרים לחשמל ותקשורת..... | 8.10.2 |
| 55..... | קופסת אביזרים לחשמל..... | 8.10.3 |
| 55..... | ב"ת למזגן בתקרת ביניים..... | 8.10.4 |
| 55..... | נקודת ב"ת כוח, מפ"ז ומנורת סימון..... | 8.10.5 |
| 55..... | נקודת לחצן חירום..... | 8.10.6 |

22044 - מפרט טכני בית ספר יסודי מגרש 602 גוש 2828 חלקה 301 שדרות



הנדסת פרויקטים ומערכות
Project Engineering & Systems

משרדנו: רח' פסח לב 11 לוד, א.ת. צפוני, קומה 1
משלוח דואר: רח' ההסתדרות 27 לוד, 7139914
טל: 073-7530020 נייד: 050-3932222 פקס: 077-4703557
Engnaim2@nb-eng.co.il

| | | |
|---------|----------------------------------|-----------------|
| 56..... | <u>נקודת פיקוד מרחוק</u> | <u>8.10.7</u> |
| 56..... | <u>הארקת מיתקן טלפון</u> | <u>8.10.8</u> |
| 56..... | <u>שוחת ביקורת להארקה</u> | <u>8.10.9</u> |
| 56..... | <u>הארקת מיתקן מתכת</u> | <u>8.10.10</u> |
| 56..... | <u>איטום מעבר נגד אש</u> | <u>8.10.11.</u> |
| 56..... | <u>איטום מעברי כבלים למקלטים</u> | <u>8.10.12</u> |
| 58..... | <u>נקודת הפעלה למפוח נחשון</u> | <u>8.10.13</u> |
| 58..... | <u>נקודת הזנה למכונה</u> | <u>8.10.14</u> |
| 58..... | <u>מערכת דיזל גנרטור</u> | <u>8.11</u> |
| 59..... | <u>כללי</u> | <u>8.11.1</u> |
| 60..... | <u>תקנים ותקנות</u> | <u>8.11.2</u> |
| 61..... | <u>רשימת יצרנים</u> | <u>8.11.3</u> |
| 61..... | <u>תיאור העבודה</u> | <u>8.11.4</u> |
| 62..... | <u>קבלן מערכת הדיזל גנרטור</u> | <u>8.11.5</u> |
| 62..... | <u>אישור לפני ביצוע</u> | <u>8.11.6</u> |
| 63..... | <u>ספרות טכנית והדרכה</u> | <u>8.11.7</u> |
| 63..... | <u>אופי העבודה</u> | <u>8.11.8</u> |
| 65..... | <u>נתונים טכניים של המערכת</u> | <u>8.11.9</u> |
| 67..... | <u>רגישות להפרעות חשמליות</u> | <u>8.11.10</u> |
| 67..... | <u>צורת גל המתח</u> | <u>8.11.11</u> |
| 67..... | <u>התנעה</u> | <u>8.11.12</u> |
| 68..... | <u>מערכת חימום מוקדם</u> | <u>8.11.13</u> |
| 68..... | <u>מנוע היחידה</u> | <u>8.11.14</u> |
| 69..... | <u>בסיס</u> | <u>8.11.15</u> |
| 70..... | <u>מסננים</u> | <u>8.11.16</u> |
| 71..... | <u>בקר מהירות</u> | <u>8.11.17</u> |
| 71..... | <u>אלטרנטור</u> | <u>8.11.18</u> |
| 71..... | <u>ווסת מתח</u> | <u>8.11.19</u> |
| 72..... | <u>לוח פיקוד</u> | <u>8.11.20</u> |
| 75..... | <u>כבלי כוח ופיקוד</u> | <u>8.11.21</u> |
| 76..... | <u>מפסק זרם ראשי</u> | <u>8.11.22</u> |
| 76..... | <u>משתיק קול ומערכת פליטה</u> | <u>8.11.23</u> |
| 78..... | <u>מערכת כניסת אויר למנוע</u> | <u>8.11.24</u> |
| 78..... | <u>מערכת סיכה</u> | <u>8.11.25</u> |
| 79..... | <u>מערכת הדלק</u> | <u>8.11.26</u> |
| 79..... | <u>מיכל יומי וצנרת</u> | <u>8.11.27</u> |
| 82..... | <u>מערכת קירור</u> | <u>8.11.28</u> |
| 83..... | <u>חיבור המצנן לפתח האוורור</u> | <u>8.11.29</u> |
| 83..... | <u>שילוט</u> | <u>8.11.30</u> |
| 84..... | <u>מילוי שמנים וכללי</u> | <u>8.11.31</u> |
| 85..... | <u>צבעי הצנרת</u> | <u>8.11.32</u> |
| 85..... | <u>צינור נשם שמן</u> | <u>8.11.33</u> |
| 85..... | <u>צנרת מים</u> | <u>8.11.34</u> |
| 85..... | <u>מעמד למצברים</u> | <u>8.11.35</u> |
| 85..... | <u>ברגים</u> | <u>8.11.36</u> |
| 86..... | <u>צביעה</u> | <u>8.11.37</u> |

22044 - מפרט טכני בית ספר יסודי מגרש 602 גוש 2828 חלקה 301 שדרות



הנדסת פרוייקטים ומערכות
Project Engineering & Systems

משרדנו: רח' פסח לב 11 לוד, א.ת. צפוני, קומה 1
משלוח דואר: רח' ההסדרות 27 לוד, 7139914
טל: 073-7530020 נייד: 050-3932222 פקס: 077-4703557
Engnaim2@nb-eng.co.il

| | | |
|----------|--|-----------------|
| 86..... | <u>רשימת שלטים, התקנות חשמליות ומכניות:</u> | <u>.8.11.38</u> |
| 88..... | <u>מתקן כח ופיקוד למערכות המכניות</u> | <u>.8.11.39</u> |
| 88..... | <u>מערכת השתקת קול</u> | <u>.8.11.40</u> |
| 88..... | <u>בדיקה והרצת נסיון של היחידה</u> | <u>.8.11.41</u> |
| 89..... | <u>מערכת כריזה</u> | <u>.8.12</u> |
| 89..... | <u>כללי</u> | <u>.8.12.1</u> |
| 90..... | <u>רשימת ציוד</u> | <u>.8.12.2</u> |
| 91..... | <u>מסד ציוד</u> | <u>.8.12.3</u> |
| 91..... | <u>מגבר הספק</u> | <u>.8.12.4</u> |
| 92..... | <u>מגבר ערבול</u> | <u>.8.12.5</u> |
| 93..... | <u>מיקרופון כריזה</u> | <u>.8.12.6</u> |
| 93..... | <u>רמקול ושנאי קו לכריזת חירום, UL Listed</u> | <u>.8.12.7</u> |
| 95..... | <u>רמקול שופר</u> | <u>.8.12.8</u> |
| 96..... | <u>עמדת כריזה</u> | <u>.8.12.9</u> |
| 97..... | <u>שפופרת/מיקרופון לכריזת חירום</u> | <u>.8.12.10</u> |
| 98..... | <u>מערכת גילוי אש ועשן מטיפוס אנלוגי ממוען</u> | <u>.8.13</u> |
| 98..... | <u>יצרן המערכת והאביזרים</u> | <u>.8.13.1</u> |
| 98..... | <u>תיעוד</u> | <u>.8.13.2</u> |
| 99..... | <u>מוליכים</u> | <u>.8.13.3</u> |
| 99..... | <u>תאור המרכיבים העיקריים:</u> | <u>.8.13.4</u> |
| 101..... | <u>מערכת עיבוד מרכזית (C.P.U.)</u> | <u>.8.13.5</u> |
| 105..... | <u>גלאי עשן אופטי</u> | <u>.8.13.6</u> |
| 106..... | <u>גלאי קרן אינפראקטיבי</u> | <u>.8.13.7</u> |
| 106..... | <u>צופר אזעקה ופינוי עם נצנץ:</u> | <u>.8.13.8</u> |
| 107..... | <u>גלאי חום</u> | <u>.8.13.9</u> |
| 107..... | <u>לחצן אש</u> | <u>.8.13.10</u> |
| 107..... | <u>מנורת סימון אש</u> | <u>.8.13.11</u> |
| 108..... | <u>מחזיק דלת אלקטרומגנטי</u> | <u>.8.13.12</u> |
| 108..... | <u>מערכת כיבוי אוטומטי בלוח</u> | <u>.8.14</u> |
| 112..... | <u>מערכת הגנה נגד פריצה</u> | <u>.8.15</u> |
| 113..... | <u>רכזת התראות</u> | <u>.8.15.1</u> |
| 115..... | <u>חיווי המצבים</u> | <u>.8.15.2</u> |
| 116..... | <u>מעקף אזור (Bypass)</u> | <u>.8.15.3</u> |
| 116..... | <u>חייגן טלפון</u> | <u>.8.15.4</u> |
| 116..... | <u>זיוד ושילוט</u> | <u>.8.15.5</u> |
| 117..... | <u>גלאי תת-אדום פסיבי</u> | <u>.8.15.6</u> |
| 118..... | <u>גלאי תת-אדום פסיבי תקרת</u> | <u>.8.15.7</u> |
| 119..... | <u>גלאי שבר זכוכית</u> | <u>.8.15.8</u> |
| 119..... | <u>מגע גבול שקוע במשקוף דלת</u> | <u>.8.15.9</u> |
| 120..... | <u>גלאי אופטי אינפרא-אדום אקטיבי</u> | <u>.8.15.10</u> |
| 121..... | <u>פנל דריכה - ניטרול:</u> | <u>.8.15.11</u> |
| 122..... | <u>סירנה</u> | <u>.8.15.12</u> |
| 122..... | <u>מסדר אלחוטי</u> | <u>.8.15.13</u> |
| 123..... | <u>מוליכים</u> | <u>.8.15.14</u> |
| 124..... | <u>אופיני מדידה מיוחדים</u> | <u>.8.16</u> |

22044 - מפרט טכני בית ספר יסודי מגרש 602 גוש 2828 חלקה 301 שדרות



הנדסת פרוייקטים ומערכות
Project Engineering & Systems

משרדנו: רח' פסח לב 11 לוד, א.ת. צפוני, קומה 1
משלוח דואר: רח' ההסתדרות 27 לוד, 7139914
טל: 073-7530020 נייד: 050-3932222 פקס: 077-4703557
Engnaim2@nb-eng.co.il

מכרז פאושל הכולל

תוכניות עבודה, מפרט טכני.

הגדול והיקר מבניהם יחשב לא ישולם תוספת חריג.

רשימת מסמכים

| | |
|----------------------------------|---|
| מסמך המצורף למסמכי מכרז/חוזזה זה | מסמך שאינו מצורף למסמכי מכרז/חוזזה זה |
| | מסמך א' - הצעת הקבלן |
| | מסמך ב' - תנאי חוזה לביצוע ע"י קבלן (מדף 3210) - 1996 או חלופה על ידי המזמין. |
| | מסמך ג' - המפרט הכללי לעבודות בנין ומפרטים כלליים אחרים: |
| | פרק 08 - עבודות חשמל מהדורה ששית 2008. |
| | אופני המדידה ותכולת המחירים המצורפים למפרטים הכלליים הנ"ל. |
| | מסמך ג'1 - תנאים כלליים מיוחדים. |
| | מסמך ג'2 - מפרט מיוחד. |
| | מסמך ד' - כתבי כמויות. |
| | מסמך ה' - רשימת תוכניות. |
| | מסמך ו' - תנאים מיוחדים. |

כל המפרטים הכלליים הם אלה שבהוצאת הועדה הבין-משרדית המיוחדת בהשתתפות משרד הביטחון ומשרד הבנוי והשיכון, בהוצאתם האחרונה כפי שקיימת ביום החתימה על הצעת הקבלן.

הצהרת הקבלן:

הקבלן מצהיר כי ברשותו נמצאים המפרטים הנזכרים במכרז/חוזזה זה, קראם והבין את תוכנם, קיבל את כל ההסברים אשר ביקש לדעת ומתחייב לבצע את עבודתו בכפיפות לדרישות המוגדרות בהם, ובמחירים המופיעים בכתב הכמויות והצעת המחירים. הצהרה זו מהווה נספח למכרז/חוזזה זה והינה חלק בלתי נפרד ממנו.

הערה:

המפרטים הכלליים המצוינים לעיל שלא צורפו למכרז ושאנם ברשותו של הקבלן, ניתנים לרכישה בהוצאה לאור של משרד הביטחון.

תאריך..... חתימה וחותמת הקבלן.....

22044 - מפרט טכני בית ספר יסודי מגרש 602 גוש 2828 חלקה 301 שדרות

מסמך ג' 2 - מפרט טכני מיוחד

פרק - 08 חשמל, המהווה השלמה לנאמר בפרק 08 של המפרט הכללי.

העבודות המבוצעות והציוד המסופק יהיו בכפיפות מלאה לפרק 08, פרק 34 ופרק 35 של המפרט הכללי לעבודות בנין במהדורתם האחרונה.

8.1 כללי

פרק - 08 חשמל, המהווה השלמה לנאמר בפרק 08 של המפרט הכללי.

העבודות המבוצעות והציוד המסופק יהיו בכפיפות מלאה לפרק 08, פרק 34 ופרק 43 של המפרט הכללי לעבודות בנין.

תנאי סף לקבלן החשמל לביצוע עבודות החשמל והמנ"מ של הפרויקט הנ"ל הינם כדלקמן::

בעל צוות של 5 איש (In-House) לפחות.

בעל סווג 160 "א'2" בתוקף

מוכח בביצוע פרויקטים בתחום החשמל והמנ"מ בישראל בהיקף העולה על 3 מליון ₪ לפרויקט, מתוכם שניים שנסיימו בשנתיים האחרונות.

רשום, קיים ופעיל בישראל בעשר השנים האחרונות לפחות.

8.1.1 תיאור העבודה לקבלן

מכרז פאוול תוכניות מפרט טכני הגדול והיקר מבניהם יחשב לא ישולם תוספת חריג בית ספר יסודי מגרש 602 גוש 2828 חלקה 301 שדרות כ 4,500 מ"ר בית ספר

- 1 חיבורי חברת חשמל 630*3 אמפר לרבות תאומים
 - 1 לוח חשמל ראשי לפי תקן IEC61349 630*3 אמפר.
 - 3 לוחות ראשיים לפי תקן IEC 61349
 - 12 לוחות משניים עד 400*3 אמפר ללוח חשמל אחד.
 - תיאום פילרים בזק+ הוט + חברת חשמל .
 - 4 מערכות גילוי אש וכריזה.
 - 1 מערכות בזק והוט תיאום חיבורים.
 - 4 מערכת כריזה.
 - 4 מערכת מנ"מ.
 - 4 מערכת מצלמות.
 - 6 מערכת בקרת דלתות.
 - 8 מערכת תקשורת ארונות U ראשיים ומשניים לרבות מתגים POE
 - מערכת מצלמות IP לרבות רכזת.
 - אינטרקום
 - מערכת תקשורת בשלמותה לרבות כל אביזרי עזר לקבל המערכת עובדת.
- הקבלן יספק את כלל מערכות כתכנון ביצוע פאוול קומפלט המפורטות בכלל המפרט הזה.

22044 - מפרט טכני בית ספר יסודי מגרש 602 גוש 2828 חלקה 301 שדרות



הנדסת פרויקטים ומערכות
Project Engineering & Systems

משרדנו: רח' פסח לב 11 לוד, א.ת. צפוני, קומה 1
משלוח דואר: רח' ההסתדרות 27 לוד, 7139914
טל: 073-7530020 נייד: 050-3932222 פקס: 077-4703557
Engnaim2@nb-eng.co.il

הקבלן יספק את כלל מערכות המנ"מ תכנון ביצוע המפורטות מעלה בסעיף 8.1.1

ומטה סעיף 8.1.2.

במידה וקיים במפרט הטכני ולא קיים בכתב הכמויות על הקבלן לספק את המערכות לפי המפרט והכמות בתוכניות.

8.1.2 מערכות אשר יסופקו למבנים הציבוריים, יהיו תוצרת

החברות הבאות על מנת שייוצר אחידות בעיר.

8.1.2.1 מערכת אזעקה תוצרת פימא מינימום 32 אזורים ו 2

פנלים להפעלה, תחובר למערכת חייגן אוטומטי.

8.1.2.2 מערכת גילוי אש תוצרת טלפייר לבתי ספר מערכת

משולבת כולל מערכת דו קוטבית, מערכת תחובר לחייגן

אוטומטי.

8.1.2.3 מערכת כריזה דיגיטלית חירום משולב תפעולי

ADSAstra או Visonic תחובר למערכת שליטה

אזורית, רמקולים יהיו מאותה תוצרת של המערכת.

8.1.2.4 מערכת אינטרקום וקודנים תוצרת ROZCOM

או Commax או Home-Guard כולם יהיו מסוג

אנטי ונדלי.

8.1.2.5 מערכת מתג SWITCH מפצל רשת חברת 24 מקום

תוצרת HP אקטיבי POE.

8.1.2.6 מערכת מגדילי טווח / Access Points – התקנה

כמות 1 בכל חדר או כיתה או משרד או כל חלל עבודה,

כמות של 5 בכל פרוזדור.

תוצרת:

ARUBA INSTANT ON AP12 (IL) - WIRELESS
ACCESS POINT, 1600MBIT/S, POWER OVER
ETHERNET (POE), WHITE

8.1.2.7 מערכת מצלמות ו DVR יהיו מסוג provision ,

מצלמות לא פחות מ 4MP IP , מערכת DVR לא פחות

מ 64 CH- כ 30 מצלמות חוץ ו 20 מצלמות פנים.

22044 - מפרט טכני בית ספר יסודי מגרש 602 גוש 2828 חלקה 301 שדרות

8.1.2.8. זוג רמקולים עם מגבר לכיתה תוצרת AST דגם A-

60 A5 וואט לרמקול - עלות לרבות התקנה למקור
ולעמדת עבודה 500 ש"ח.

8.1.2.9. מערכת אל פסק עבור כל ארון תקשורת 5KVA ל 20
דקות.

8.1.2.10. מערכת תאורה בבית הספר לא תרד מ 600 לוקס.

8.1.3. שילוט אביזרים

הקבלן יקבל אישורו של המפקח לשילוט באמצעות מדבקות שקופות. בהיעדר אישור כזה יהיה השילוט כמתואר בסעיף 08.01.06 של המפרט הכללי למתקני חשמל – להלן "המפרט הכללי" (דהיינו שלטים חרוטים).

בנוסף, יכלול נוסח השילוט גם את מספר הלוח המזין או אות זיהוי של הלוח המזין.

8.1.4. תוכניות עדות וספר המתקן:

בנוסף לאמור בסעיף 08.01.08 ו- 08.01.09 של המפרט הכללי למתקני חשמל (להלן "המפרט הכללי") כוללות תוכניות העדות גם את "ספר המתקן" שתכולתו תהיה כדלקמן:

- מערכת תוכניות מושלמת, עדכנית ליום מסירת המיתקן ו/או סיום העבודות, המאוחר מביניהם. התוכניות יכילו את כל היקף עבודת הקבלן. התוכניות תכלולנה מספרי מעגלים ופרטים אחרים, עדכניים ומתואמים בין כל התוכניות.

מוליכי פיקוד ובקרה יצוינו עם סימני הזיהוי שלהם, כמו גוונים, אותיות, מספרים וכיו"ב.

התוכניות תימסרנה (בנוסף לעותקים המוזכרים) גם באמצעות דיסקטים או דיסקים צרובים המכילים את כל התוכניות הנ"ל, ערוכים באמצעות תוכנת "אוטוקאד" גרסה 2007 או עדכנית יותר.

- הנחיות שימוש. ההנחיות יינתנו בשפה עברית, בהירה למשתמש ברמה של חשמלאי עוזר (בהתאמה למיתקן נשוא ההסבר) או כל טכנאי המורשה לטפל בצידוד נשוא ההנחיות. ההנחיות יאפשרו שימוש מלא ומושלם בצידוד הנדון, תוך כיסוי מלא של המצבים האפשריים במהלך חיי הצידוד והשימוש בו.

- הוראות תחזוקה שוטפת. ההוראות תהיינה בשפה העברית, ותהיינה מיועדות לכוח עבודה מיומן כמוזכר לעיל. ההוראות תקפנה את כל הפעולות השוטפות שעל המזמין לנקוט על מנת להבטיח שירות אמין וכנדרש מהצידוד נשוא ההוראות. ההוראות תלוונה במציין זמן ומקום של כל פעולה ופעולה.

- ספרי מכשיר. ספרי מכשיר יסופקו לכל המכשירים, האביזרים והצידוד המהווים את המיתקן. 22044 - מפרט טכני בית ספר יסודי מגרש 602 גוש 2828 חלקה 301 שדרות

הספרים יהיו מקוריים, של יצרן הציוד, ובשפות הבאות:

עברית - רק אם הציוד מתוצרת הארץ.

אנגלית, בכל שאר המקרים.

8.1.5. תיאום, בדיקה ומסירת המיתקן:

עבודת הקבלן תהיה גם בהתאם לסטנדרטים של חברת החשמל ו"בזק" בכל הנוגע למיתקנים הרלבנטיים.

עליו לבוא בדברים עם חברת החשמל בכדי לקבל הנחיות בנוגע להכנות הדרושות לחיבור הן לחדר המיתוג החדש של חברת החשמל והן לחיבור בין חדר המיתוג לחדר החשמל הראשי ולעבודות החשמל האחרות ולבצעם בהתאם ובמועד המתאים, הכל בתיאום עם המפקח והעבודה המבוצעת.

עליו לבוא בדברים עם אחראי התקשורת של המזמין ולקבל הנחיות ואישור לכניסות הטלפון לפרויקט, לתוואים במבנים, למיקום וגודל המס"ר והמס"מ לסוגיהם, לכמות וגודל תשתיות קווי ההזנה ותכולת הכבילים וכיו"ב.

בגמר העבודה עליו להזמין בודק מוסמך (הן למתקן המתח הגבוה והן למתקן המתח הנמוך) ואת נציגי המזמין לבדיקת המיתקנים בשלמותם או חלקם לפי שידרש ממנו. כמו כן עליו לבצע על חשבונו ובפרק זמן סביר שיקבע ע"י המפקח כל התיקונים וההשלמות שיידרשו.

הבודק המוסמך יהיה לקביעת המפקח.

על הבודק המוסמך להציג את תוצאות בדיקותיו גם בתחומים הבאים:

- בדיקת התנגדות לולאת הארקה של המיתקן - בלוח הראשי בפרויקט, במפסקים ראשיים של קווי הזנה משניים ובמעגלי החלוקה הסופיים - הכל בהתאם למקרה.
- בדיקת טיב הבידוד של לוח חשמל וכל המעגלים הסופיים.
- התאמת חתך כל מוליכי המיתקן להגנות התרמו-מגנטיות שלהם.
- שימוש באביזרי מיתקן החלוקה ומובילים בעלי תו-תקן ועומדים בדרישות התקן הישראלי.
- הארקות תקינות של כל המיתקנים החייבים הארקה על פי חוק החשמל.
- אישור שימוש והפעלה של המיתקן נשוא הבדיקה, תוך ציון מפורש כי בוצע על פי החוק והתקן הישראלי.

לאחר אישור המיתקן על ידי בודק מוסמך, ובהוראתו של המפקח, יבצע הקבלן בדיקה תרמית למיתקן. הבדיקה כוללת הפעלת המיתקן בעומס המירבי הישים, אך לא פחות מ- 50% מהעומס המתוכנן, וסריקה תרמית של כל נקודות החיבור.

הסריקה תבוצע באמצעות חיישן אינפרא-אדום ומצלמה לצילום נקודות התורפה. יימסר דו"ח מפורט לאחר הבדיקה הראשונה, בו ידווח הבודק על הממצאים או על אישורו כי במיתקן לא נתגלו כל נקודות תורפה.

"נקודת תורפה" - כל נקודת חיבור במיתקן החשמלי שהטמפרטורה שלה גבוהה ביותר מ- 20 מעלות

22044 - מפרט טכני בית ספר יסודי מגרש 602 גוש 2828 חלקה 301 שדרות



הנדסת פרויקטים ומערכות
Project Engineering & Systems

משרדנו: רח' פסח לב 11 לוד, א.ת. צפוני, קומה 1
משלוח דואר: רח' ההסתדרות 27 לוד, 7139914
טל: 073-7530020 נייד: 050-3932222 פקס: 077-4703557
Engnaim2@nb-eng.co.il

(או ערך אחר שייקבע על ידי המהנדס היועץ) מטמפרטורת הסביבה של נשוא הבדיקה.

"נקודת חיבור" -

כל הדקי החיבור בלוחות חשמל.
כל הדקי החיבור באביזרים חשמליים ו/או קופסאות חיבורים ו/או פסי צבירה שהזרם הנומינלי שלהם
25 אמפר או יותר.

המיתקנים יתקבלו בהתאם למתואר במפרט הכללי.

8.1.6. אספקת ציוד או עבודה ע"י גורם אחר:

זכות המזמין לספק חלק מהציוד או להזמין אצל אחרים ציוד ועבודות מיוחדות ועל הקבלן
לספק מידע, הדרכה וכל הדרוש לתיאום העבודה.

8.1.7. "שווה ערך":

באישור המפקח רשאי הקבלן להציע מוצרים שונים מהמפורט במפרט ובכתב הכמויות, בתנאים
הבאים:

הגדרות:

"המוצר הנדרש" - מוצר (או אביזר או דומה) שנדרש במפרט הטכני המיוחד ו/או בכתב הכמויות.

"פחות ערך" - מוצר שביצועיו הטכניים פחותים מביצועיו הטכניים של המוצר הנדרש ו/או צורתו או
רמת הגימור שלו אינם לשביעות רצון המהנדס ו/או האדריכל. הקבלן רשאי להציע מוצר זה במחיר
מופחת לעומת המחיר בכתב הכמויות. המחיר המופחת ייבחן ויאושר על ידי המפקח ויובא לידיעת
היועץ והאדריכל כאשר רלבנטי.

"שווה ערך" - מוצר שביצועיו הטכניים זהים או טובים יותר מביצועיו הטכניים של המוצר הנדרש ו/או
צורתו או רמת הגימור שלו הינם לשביעות רצון המהנדס והאדריכל ביחד. הקבלן רשאי להציעו במחיר
המוצע בכתב הכמויות.

"רב ערך" - מוצר שביצועיו הטכניים טובים יותר מביצועיו הטכניים של המוצר הנדרש ו/או צורתו או
רמת הגימור שלו עולים על אלה של המוצר הנדרש והוא לשביעות רצון המהנדס והאדריכל ביחד.
הקבלן רשאי להציעו במחיר העולה על המחיר המוצע בכתב הכמויות. המחיר הנוסף ייבחן ויאושר על
ידי המפקח ויובא לידיעת היועץ והאדריכל.

8.1.8. בדיקת המתקן:

בנוסף לאמור בסעיף 08.01.10 של המפרט הכללי:

לפני הזמנת המהנדס היועץ לבדיקות הקבלה של המיתקן, יכין הקבלן את המיתקן באופן מושלם
לבדיקות אלה. ההכנות כוללות את כל המתואר במפרטים הכלליים, המיוחדים, ובדרישות שניתנו מדי
פעם בפרט על ידי המפקח.

22044 - מפרט טכני בית ספר יסודי מגרש 602 גוש 2828 חלקה 301 שדרות

לפני המועד שייקבע על ידי המפקח לבדיקות הקבלה של המיתקן על ידי היועץ, ימסור הקבלן למהנדס היועץ עותק מצולם מהטופס המצורף, כשהוא ממולא וחתום על ידי מנהל העבודה של הקבלן האחראי על ביצוע המיתקן.

ללא טופס זה, ממולא וחתום כיאות לא תתבצע בדיקת הקבלה ומסירת המיתקן לא תיושם.

אין לראות במילוי הסעיפים שבטופס מקדים זה כאילו אלו הן הנקודות הנדרשות לביצוע קפדני במיתקן, אלא כנקודות ציון טיפוסיות בבדיקות קבלה הדורשות, בדרך כלל, טיפול נוסף ושימת לב מיוחדת.

22044 - מפרט טכני בית ספר יסודי מגרש 602 גוש 2828 חלקה 301 שדרות



הנדסת פרוייקטים ומערכות
Project Engineering & Systems

משרדנו: רח' פסח לב 11 לוד, א.ת. צפוני, קומה 1
משלוח דואר: רח' ההסתדרות 27 לוד, 7139914
טל: 073-7530020 נייד: 050-3932222 פקס: 077-4703557
Engnaim2@nb-eng.co.il

יש לאשר בחתימת ידו של מנהל העבודה במיתקן החשמל כל אחד מסעיפי הטבלה הרלבנטיים.

| אישור בחתימה | הצהרת הקבלן לפני בדיקות קבלה המתקן |
|-----------------|--|
| | מיתקן החשמל (מתח גבוה ומתח נמוך) נבדק ואושר ללא הערות על ידי בודק מוסמך |
| | מיתקן גילוי עשן נבדק על ידי מכון התקנים ואושר ללא הערות |
| | ספר המיתקן הוכן ונמסר, ולרבות תוכניות עדכניות "כפי שבוצע" לכל המערכות. |
| | כל גופי התאורה פועלים באופן מושלם, ללא רעשים, הבהובים או דומה. |
| | כל גופי תאורת חירום פועלים, ומכילים את כל הנדרש בתקן הישראלי, ולרבות שילוט. |
| | כל הצינורות מחוזקים באמצעות אומגות, פסי חיזוק או התקנים תקינים אחרים. |
| | כל תעלות הכבלים מוארקות, גישורי הארקה בוצעו כנדרש. |
| | שילוט הארקות ראשיות ומשניות בוצע במלואו. |
| | שילוט האביזרים במיתקן החלוקה בוצע במלואו. |
| | שילוט פסיסי החיבור ("קרונה") של מיתקן הטלפון בוצע בהתאם לסטנדרד "בזק" והמזמין. |
| | שילוט לוח חלוקה בוצע בהתאמה לשמות חללי המיתקן. |
| | לוח חלוקה מכיל תוכנית ייצור עדכנית, בכיס מובנה. |
| | בוצע ניקיון משיירי בניה ושאיבת אבק בנישות מערכות וחשמל. |
| | כל המוליכים בלוח חלוקה מסומנים כנדרש. |
| | כל האביזרים מחוזקים לקופסאות הגב, משוקעים כיאות תחת הטיח ומיושרים. |
| | נבדקה התאמה מלאה בין סימון המעגלים בתוכנית, בלוח, והביצוע בפועל. |
| | בוצעו כל האיטומים הנדרשים למניעת מעבר אש בין אזורי אש. |
| | מערכת כריזת החירום נשמעת בבהירות בכל שטחי הפרויקט |
| | מערכת טלויזיה במעגל סגור פועל לשביעות רצון הקב"ט |
| | מערכת האזעקה פועלת לשביעות רצון הקב"ט |
| | בוצעה אינטגרציה מערכות בטיחות בהצלחה. |

שם מנהל העבודה בפועל, באתר: מס' רישיון: סוג:

8.2. עבודות עפר:

8.2.1. עבודות עפר:

בנוסף לאמור בסעיף 08.02 של המפרט הכללי:

חפירות

22044 - מפרט טכני בית ספר יסודי מגרש 602 גוש 2828 חלקה 301 שדרות



הנדסת פרויקטים ומערכות
Project Engineering & Systems

משרדנו: רח' פסח לב 11 לוד, א.ת. צפוני, קומה 1
משלוח דואר: רח' ההסתדרות 27 לוד, 7139914
טל: 073-7530020 נייד: 050-3932222 פקס: 077-4703557
Engnaim2@nb-eng.co.il

חפירה מתייחסת גם לחפירה באמצעות כלי מכני ו/או חפירה זהירה בידיים ו/או חציבה, הכל בהתאם למקרה.

במקרה של הנחת כבילה ישירות באדמה (בהיעדר מובילים בתכניות) נדרשת הגנה על הכבלים לפי סעיף 08.02.04 סעיף קטן ג'.

8.3 מובלים

8.3.1 כללי:

בנוסף לאמור במפרט הבין משרדי, כלול בביצוע נקודה או צינור, בנוסף לעשיית החריצים הדרושים, גם את סתימתם בטיט או במלט. מעל לכל חריץ שעוברים בו יותר מ- 2 צינורות הסתימה תעשה ע"י רשת מתאימה. החריצים במחיצות יבוצעו בעזרת מכשיר מכני מתאים למטרה זו (דיסק או דומה) ולא בחציבה ידנית אלא אם יורה המפקח אחרת.

8.3.2 תקן עדכני לצינורות למתקן חשמל:

שימת לב הקבלן מופנית לתקן העדכני המתייחס לצינורות חשמל. על הקבלן לעשות שימוש במובילים העונים על התקנים החדשים. הערה זו אינה מפחיתה מחשיבות שאר התקנים והתקנות שאינם מצוינים במפורש במסמכים אלה.

| תקן חדש | תקן ישן | | | |
|------------|-----------------------------|---------------------|-------------------|--------------------|
| | קוטר פנימי ממוצע (ראו הערה) | קוטר חיצוני נומינלי | קוטר חיצוני ממוצע | קוטר פנימי נומינלי |
| 12 | 16 | | | |
| 16 | 20 | 19 | - | 19 |
| 21 | 25 | 25 | - | 25 |
| 27 | 32 | 32 | - | 32 |
| 33 | 40 | 38 | - | 38 |
| 42 | 50 | 50 | - | 50 |
| אין נתונים | 12 | 12 | 9 | - |
| 12 | 16 | 14.5 | 11 | - |
| | | 17.5 | 13.5 | - |
| 15.8 | 20 | 20.5 | 16 | - |
| 21 | 25 | 28 | 23 | - |
| 27 | 32 | 35 | 29 | - |
| 33 | 40 | 42.5 | 36 | - |
| 41 | 50 | 50 | 42 | - |
| אין נתונים | 12 | 14 | 9 | - |
| 10.5 | 16 | 16 | 11 | - |
| | | 18.5 | 13.5 | - |
| 14 | 20 | 21 | 16 | - |
| 18 | 25 | 28 | 23 | - |
| 24.5 | 32 | 34 | 28 | - |
| 31.5 | 40 | 41 | 36 | - |
| 40.5 | 50 | 50 | 44 | - |

22044 - מפרט טכני בית ספר יסודי מגרש 602 גוש 2828 חלקה 301 שדרות



הנדסת פרויקטים ומערכות
Project Engineering & Systems

משרדנו: רח' פסח לב 11 לוד, א.ת. צפוני, קומה 1
משלוח דואר: רח' ההסתדרות 27 לוד, 7139914
טל: 073-7530020 נייד: 050-3932222 פקס: 077-4703557
Engnaim2@nb-eng.co.il

8.3.3. רשימת ציוד ויצרנים:

הציוד יהיה מתוצרת החברות הרשומות להלן בלבד:

סולמות ותעלות חשמל מתכתיות:

- "Cablofil" ע"י לב אופיר
- "נאור"
- "בטרמן".
- MFK.
- מוליק לפידות.

תעלות חשמל פלסטיות:

- "Iboco", על ידי "ישראלוקס" דגם TA עם חיזוקים לכבלים דגם CL.
- Tehalite.

8.3.4. צינורות לפי שיטת ההתקנה:

בניגוד לאמור בסעיף 08.03 של המפרט הכללי:

צינורות (וקופסאות חיבורים ומעבר) בהתקנה חיצונית למבנה (חשופים לאור השמש) יהיו מגולוונים, מפלדה. אין לעשות שימוש בצינורות פלסטיים או אביזרים פלסטיים מכל סוג שהוא בהתקנה חיצונית.

8.3.5. קוטר צינורות:

בניגוד לאמור בסעיף 08.03.00.04 של המפרט הכללי אין לעשות שימוש בצינורות בקוטר קטן מ- 20 מ"מ.

8.3.6. סימון וגוון צינורות

בנוסף לאמור בסעיף 08.03.00.07 של המפרט הכללי המפקח רשאי להורות לקבלן על גוונים השונים מהמתואר בסעיף.

8.3.7. תיבות חיבור ומעבר

בנוסף לאמור בסעיף 08.03.02 של המפרט הכללי, תיבות חיבור הסתעפות ומעבר בחללי תקרות ביניים תהיינה קשיחות, מחומרים בלתי בעירים. אישור ת"י לא מהווה תשובה מספקת לדרישה זו אלא עמידה בפועל באש של 850 מעלות צלזיוס. הקופסאות יכילו מהדקי לחץ/שטח עם סימון המעגלים. המהדקים יהיו מהדקי שורה נשלפים.

במקרה והקבלן בחר להשתמש בתיבות מפח פלדה, יהיה המכסה צבוע כמפורט, ולרבות שכבת צבע סופי בגוון הקיר. (ראה גם מפרט הבין משרדי).

22044 - מפרט טכני בית ספר יסודי מגרש 602 גוש 2828 חלקה 301 שדרות



הנדסת פרויקטים ומערכות
Project Engineering & Systems

משרדנו: רח' פסח לב 11 לוד, א.ת. צפוני, קומה 1
משלוח דואר: רח' ההסתדרות 27 לוד, 7139914
טל: 073-7530020 נייד: 050-3932222 פקס: 077-4703557
Engnaim2@nb-eng.co.il

לכל גוף תאורה תהיה תיבת חיבורים משלו, מותקנת בקרבתו וניתנת לגישה נוחה ובטוחה.

אין לחבר למהדק אחד בתוך התיבה יותר משני מוליכים. כל מוליך יחובר למהדק שלו באמצעות שני ברגים ועם פס חיבור משותף לכל המהדקים ועם חריץ ייעודי לבודק מתח ("טסטר"). גודל המהדק יתאים לחתך המוליך המיועד.

מהדקי הארקה יחוברו במהדקים המצוידים בשני ברגים לכל מוליך.

תיבות החיבורים תתאמנה למקום ההתקנה המיועד, לרבות אטימות ברמה של IP55 לפחות במקומות לחים או רטובים.

8.3.8. צינור כפיף בין תקרות

במקרה של שימוש באביזרי מתכת לחיזוק צינורות בהתקנה גלויה או חשיפה יהיו האביזרים מגולוונים.

קבוצה של שלושה צינורות או יותר יחזקו לפרופיל פלדה מגולוון ומחורץ באמצעות סרטי קשירה פלסטיים ייעודיים או התקני חיזוק כדוגמת "אומגה". פרופילי הפלדה יותקנו במרחקים של עד 90 ס"מ האחד מהשני - בהתאם להנחיות המפקח. החיזוקים יהיו לכל צינור בנפרד, ויאפשרו פירוק צינור בודד ללא הפרעה לחיזוקם של שאר הצינורות.

8.3.9. הגבלות לצינורות פלסטיים גמישים

בנוסף להגבלות המוזכרות בסעיף 08.03.05.01 של המפרט הכללי אין להשתמש בצינורות אלה בחללי תקרות ביניים.

8.3.10. צינור פלדה - סוג

בנוסף לאמור בסעיף 08.03.06 של המפרט הכללי, צינור פלדה יהיה מגולוון. צינור פלדה מגולוון גמיש יהיה עם מעטה פלסטי.

8.3.11. חיבור צינורות ועיבוד קצוות:

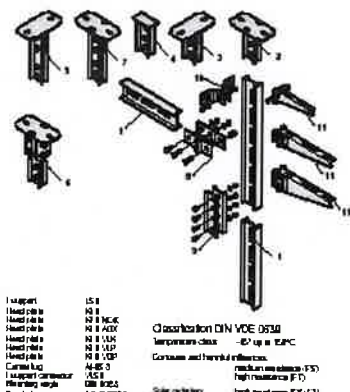
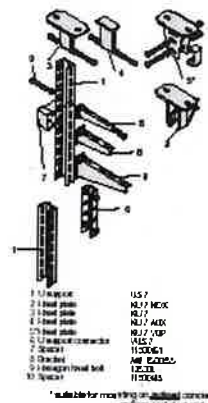
בנוסף לאמור במפרט הכללי, יעשה שימוש אך ורק באביזרים מתועשים, מגולוונים, המיועדים לאינסטלציה משוריינת, כדוגמת המופיע בתמונות:



(דוגמא לאביזרים מתועשים לחיבור קצות צינור שרשורי מגולוון).

8.3.12. תעלות וסולמות - כללי

אביזרי התליה וההתקנה יהיו כדוגמת המופיע להלן:



22044 - מפרט טכני בית ספר יסודי מגרש 602 גוש 2828 חלקה 301 שדרות



הנדסת פרויקטים ומערכות
Project Engineering & Systems

משרדנו: רח' פסח לב 11 לוד, א.ת. צפוני, קומה 1
משלוח דואר: רח' ההסתדרות 27 לוד, 7139914
טל: 073-7530020 נייד: 050-3932222 פקס: 077-4703557
Engnaim2@nb-eng.co.il

8.3.13. תעלת פח מגולוון

בנוסף לאמור בסעיף 08.03.08 של המפרט הכללי, פנים כל תעלת פח יהיה מצויד בברזלי פרופיל מחורצים טיפוס Z לחיזוק כבלים. הפרופילים יהיו מגולוונים. השוליים של תעלות הפח יהיו מכופפים.

דוגמא לאביזרים מתועשים (פינות, זוויות) של תעלות פח:



8.3.14. תעלת רשת

בנוסף לאמור בסעיף 08.03.08.02 של המפרט הכללי, המרחק בין המוליכים של הרשת לא יהיה גדול מ- 12 ס"מ במימד הגדול ו- 5.5 ס"מ במימד הקטן.

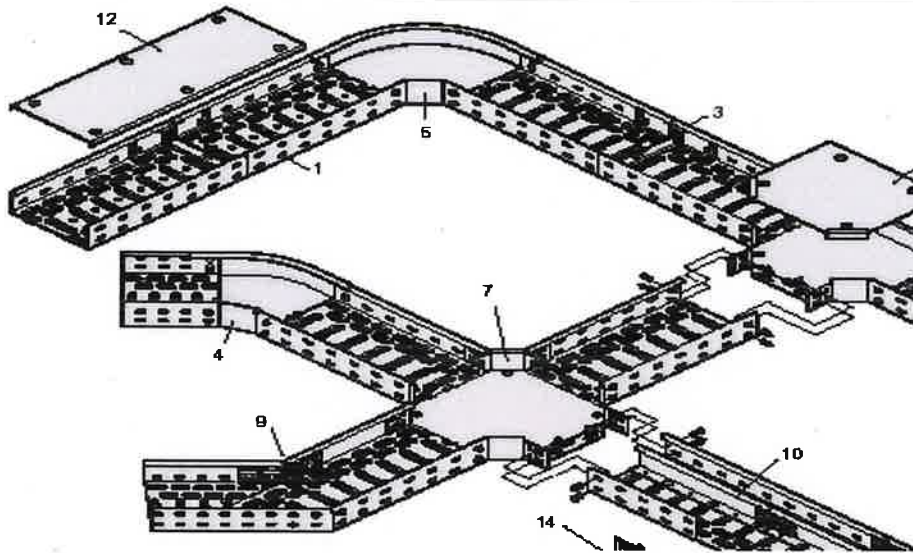
התנגדות התעלה לא תעלה על 5 מיליאוהם למטר אורך.

התקנת התעלה תבוצע באמצעות מחברים מתועשים המבטיחים את רציפות מוליכות התעלה לכל אורכה בהתאם לדרישה דלעיל (5 מיליאוהם למטר אורך של התוואי).

8.3.15. תעלת פח מחורצת:

תעלת פח מחורצת תהיה כדוגמת המופיע להלן:

22044 - מפרט טכני בית ספר יסודי מגרש 602 גוש 2828 חלקה 301 שדרות



8.3.16. תעלה פלסטית:

בנוסף למופיע בסעיף 08.03.08.03 של המפרט הכללי, כוללות תעלות גם:

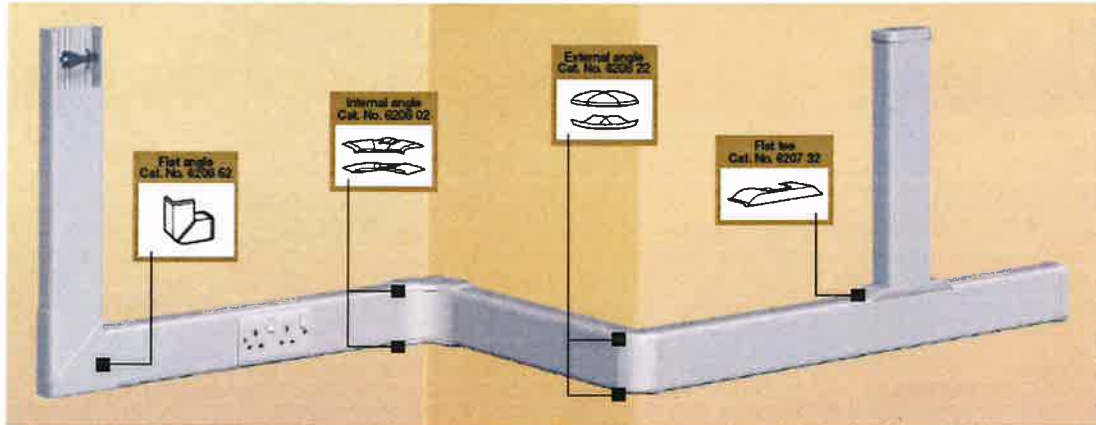
- מכסה, בגוון התעלה ובעובי דופן התעלה. בניגוד לאמור בסעיף של המפרט הכללי, לא יחובר מכסה התעלה לתעלה עם ברגים אלא באמצעות תפס אינטגרלי במבנה המכסה והתעלה.
- גוון התעלה יהיה קרם, אם לא צוין אחרת.
- בנוסף לאמור במפרט הבין משרדי (התקנת תעלות), חיזוקי התעלה לקיר יהיו באמצעות שני ברגים כל 50 ס"מ, כאשר זוג הברגים מותקנים האחד בחלקה העליון והשני בחלקה התחתון של התעלה. הברגים יצוידו בדיסקיות רחבות (קוטר 12 מ"מ לערך) על מנת להגן על התעלה.
- כמו כן, בנוסף לאמור במפרט הבין משרדי (תליית תעלה לתקרה או ניצבת לקיר) יהיו הזיזים או המוטות מתוכננים למשקל מינימלי של 75 ק"ג לכל אחד. המרחק ביניהם יהיה כזה המספיק למשקל הכבלים המתוכננים בתוכניות ובתוספת של 50% כבלים בעתיד. בכל מקרה, המרחק בין הזיזים או המוטות לא יעלה על 100 ס"מ.
- תעלה תצויד באוחזי כבלים פנימיים, מתועשים (פלסטיים, קפיציים) מתוצרת יצרן התעלה, שיותקנו במרחקים של כ- 50 ס"מ האחד מהשני. אוחזים אלה יותקנו גם בתעלות "ריקות".

התעלה תהיה כדוגמת:

22044 - מפרט טכני בית ספר יסודי מגרש 602 גוש 2828 חלקה 301 שדרות



DLP trunking - universal 105 x 50
1 compartment



Dimensions and technical information (p. 154-155)
Selection chart (p. 140-141)

| Pack | Cat. No. | Trunking |
|---------|----------|--|
| 2 x 3 m | 6204 28 | Material : high impact self-extinguishing PVC-U Colour : white RAL 9002 Length : 3 metres Lid width : 1 x 85 mm Trunking assembly 105 x 50 mm Body and lid included, 3 m lengths |



| Pack | Cat. No. | Back boxes |
|------|----------|---------------------|
| 5 | 6208 16 | 1 gang - 25 mm deep |
| 5 | 6208 26 | 1 gang - 35 mm deep |
| 5 | 6208 17 | 2 gang - 25 mm deep |
| 5 | 6208 27 | 2 gang - 35 mm deep |
| 2 | 6208 18 | 3 gang - 25 mm deep |
| 2 | 6208 28 | 3 gang - 35 mm deep |

| Pack | Cat. No. | Fittings |
|------|----------|--|
| 5 | 6207 02 | End cap Supplied singly - for use as a right or left end cap |
| 5 | 6208 02 | Internal angle Variable 90° ± 5° Consists of top and bottom parts |
| 5 | 6206 22 | External angle Variable 90° ± 5° Consists of top and bottom parts |
| 2 | 6208 52 | Flat angle Variable 90° ± 2-5° |
| 2 | 6207 32 | Flat tee |
| 5 | 6208 38 | Coupler Consists of body coupler and lid joint strips |
| 50 | 6206 82 | Cable retainer To be used on 40, 42 and 85 mm wide compartments 1 cable retainer for each compartment |
| 5 | 6206 98 | Wall plate Provides a neat cover detail to the aperture edges, where trunking is passed through a wall |

| Pack | Cat. No. | Accessories |
|----------|----------|--|
| 8 x 3 m | 6205 22 | Spare flat lid - 85 mm |
| 12 x 2 m | 0105 82 | Spare clip-in divider Enables internal segregation of cables within the compartment |
| 5 | 6208 29 | Back box cable grip |

| Pack | Cat. No. | Accessories for data cabling (VDI) |
|------|----------|------------------------------------|
| 5 | 0107 80 | Accessory for internal angle |
| 5 | 0107 81 | Accessory for external angle |
| 5 | 0107 82 | Accessory for flat angle |
| 5 | 0107 83 | Accessory for flat tee |

22044 - מפרט טכני בית ספר יסודי מגרש 602 גוש 2828 חלקה 301 שדרות



הנדסת פרויקטים ומערכות
Project Engineering & Systems

משרדנו: רח' פסח לב 11 לוד, א.ת. צפוני, קומה 1
משלוח דואר: רח' ההסתדרות 27 לוד, 7139914
טל: 077-7530020 נייד: 050-3932222 פקס: 077-4703557
Engnaim2@nb-eng.co.il

8.4 כבלים ומוליכים:

8.4.1 כבלים

מוליכי המיתקן יהיו בעלי חתך עגול (ולא סקטוריאלי), מנחושת עם בידוד פוליאיתילן מוצלב (XLPE), מטיפוס FR (ציון לעמידות באש) לפי תקן IEEE 383 אם לא צוין אחרת בתכניות.

"כבל" - מערכת של שני מוליכים או יותר, מבודדים כל אחד בפני עצמו, ובנוסף מבודדים בשכבת בידוד אחת לפחות, משותפת.

כבל יהיה שלם לכל אורכו מנקודת המוצא ועד היעד הסופי, ללא מופות או אמצעי חיבור אחרים.

כבלים למערכות תומכות חיים יהיו חסיני אש כמתואר בהמשך.

8.4.1 מעברים לכבלים

במעבר כבל דרך קיר או מחיצה הוא יושחל במוביל או יוגן בשכבת מגן נוספת לבידוד המקורי שלו. לא יהיה מגע ישיר בין הכבל לדפנות המעבר.

8.4.2 התקנת כבלים בתעלות

המרחק בין שני כבלים סמוכים בתעלה יהיה כקוטר הכבל הגדול משניהם.

8.4.3 התקנה סמויה של כבלים

בנוסף לאמור בסעיף 08.04.04 של המפרט הכללי, כבלים בהתקנה סמויה בקירות או מחיצות יותקנו כשהם מושחלים במובילים.

8.4.4 התקנה תת-קרקעית של כבלים

בנוסף לאמור בסעיף 08.04.05 של המפרט הכללי, בהתקנה תת-קרקעית של כבלים נדרשת הגנה של אריחי בטון. הגנה זו אינה נחוצה כאשר נדרש בתוכניות שימוש בצינורות.

8.4.5 מעברי אש

במעבר כבלים בין אזורי אש יש לעשות שימוש בהתקנים תקינים לייעוד זה.

8.4.6 כניסת כבלים מלמטה:

בכל מקום של סכנת רטיבות, התזה או דומה אם בהתקנה חיצונית או בהתקנה בתוך מבנה, יותקן הכבל כך שכניסתו לאביזר, לקופסת חיבור או למבנה תהיה "מלמטה למעלה" באופן שיימנע את האפשרות של חדירת מים בזחילה לאורך הכבל, גם אם נקודת החדירה אטומה כנדרש במפרט.

8.4.7 שילוט מוליכים

22044 - מפרט טכני בית ספר יסודי מגרש 602 גוש 2828 חלקה 301 שדרות

בנוסף לאמור במפרט הכללי, יכלול שילוט מוליכים בצד קצה המעגל (הנגדי ללוח) את שם הלוח המזין, מספר המעגל, האזור המיועד והשימוש.

השילוט יעשה בעט בלתי מחיק.

8.4.8. איטום מעברי כבלים למקלטים

לפני ביצוע מעברי כבלים למרחבים מוגנים או מקלטים מכל סוג, יכין הקבלן את כל הדרוש על מנת לבצע איטום מתאים למעברים, כנדרש על ידי שלטונות פיקוד העורף ומתואר בהמשך, בפרק הדין ב- "נקודת איטום מעברי כבלים למקלטים". לאחר מעבר הכבלים ישלים הקבלן את עבודת האיטום על ידי יישום האטמים המתאימים לכבלים שבפועל ואיטום החללים הנותרים לאחר התקנת אותם כבלים. כל ציוד האיטום וטכניקות העבודה יהיו מטיפוס המאושר על ידי שלטונות פיקוד העורף והעבודה תבוצע בהתאם להנחיות יצרן וספק הציוד.

8.4.9. כבלים מעכבי בעירה:

כבלי חשמל מעכבי בעירה יותקנו במקומות בהם נדרשת התקנתם בחוקים ותקנות ו/או נדרשת התקנתם בתכניות. הכבלים יענו לדרישות התקנים הבינלאומיים הבאים, או תקנים עדכניים יותר המחליפים אותם:

VDE 472/814

IEC: 331-332/1-332/3

DIN 4102

הכבלים יעמדו בכל הדרישות המפורטות:

- ללא פליטת גזים רעילים בזמן שריפה.
- כבים מאליהם (ללא הולכת אש).
- אינם פולטים עשן בעת שריפה.
- ללא התחמצנות מואצת לאחר כיבוי במים.
- שומרים על תכונותיהם החשמליות בטמפרטורות של 800 מעלות למשך 180 דקות לפחות.

אם לא יצוין אחרת, יהיו הכבלים מטיפוס FE-180 (כאמור) וכן E90.

גווי הכבל לא יכלול מוליך עם בידוד בגוון צהוב/ירוק אלא אם הוא משמש להארקה בלבד. בעת הזמנת כבל מעכב בעירה יש לציין NHXH-O.

8.5. הארקות:

8.5.1. הארקת יסוד:

הקבלן יבצע הארקות יסוד לכל המתקנים הרלבנטיים. הארקות והארקות יסוד תבוצענה תוך שימוש 22044 - מפרט טכני בית ספר יסודי מגרש 602 גוש 2828 חלקה 301 שדרות

בציוד מתוצרת החברות הבאות:

- Alpha Wire Corporation
- Belden
- Manhattan Electric Cable Corporation
- Rome

בנוסף לאמור בסעיף **08.05.01.01 של המפרט הכללי**, יסודות מבנה הכוללים בידוד מהקרקע (בדרך כלל בקרקע קורוזיבית) יקבלו שכבת בטון נוספת מתחת לבידוד הנ"ל, מבטון ב-400 (דהיינו 400 ק"ג צמנט פורטלנד למ"ק בטון מוכן) בעובי 20 ס"מ עם אלקטרודה מתכתית בתוכה, מגושרת לטבעת הארקה. האמור לעיל כלול במערכת הארקה היסוד.

טבעת הגישור תבוצע ביציקות. במקומות בהם אין יסוד עובר, יבצע הקבלן חפירה וחיפוי טבעת הגישור בבטון כמתואר, וכלול בעבודתו זו. הארקה היסוד כוללת גם את היציאות לפס השוואת פוטנציאלים באמצעות שני (2) פסי חיבור, את יציאות החוץ כהכנה לאלקטרודות ואת היציאות לחיבור השירותים המתכתיים של המיתקן.

8.5.2. הארקה המיתקן:

מודגשת חובתו של הקבלן להאריק כל חלקי המיתקן אותם יש להאריק לפי חוק החשמל והנחיות חברת החשמל. הדברים אמורים גם לגבי מיתקנים מתכתיים וכן מרכיבים מתכתיים של הפרויקט הבאים במגע עם מיתקנים מתכתיים (ראה הגדרה בחוק החשמל). בין מרכיבי המיתקן החייבים הארקה: מובילים מתכתיים, ארגזי מעבר, קופסאות מכשירים, תעלות כבלים (ראה תיאור מפורט בהמשך), גופי תאורה מתכתיים, תקרות תותב מתכתיות, קונסטרוקציות מתכתיות של תקרות תותב, מרכיבים משוריינים של המיתקן וכיו"ב. מיקום נקודות הארקה של תקרות תותב ישולט בתווית מתחת לתקרה התותבת.

חיבורי הארקה יעשו לברגים מיוחדים המיועדים לצורך זה בכל אביזר. במידה והם חסרים - יבצעם הקבלן.

תעלות כבלים מתכתיות תוארקה באמצעות מוליך נחושת חשוף שיונח לאורך תעלת החשמל. חתך המוליך יהיה בהתאם חתך מוליך הארקה הגדול ביותר המותקן בתעלה, אך בחתך שאינו נופל מ-16 מ"מ. המוליך יחובר למבנה התעלה במקומות בהם יש ספק לרציפות הארקה, ובנוסף בכל שלושה מטרים לאורך התוואי. כאשר מותקנות מספר תעלות סמוכות בתוואי מקביל, תגושרנה התעלות ביניהן ללא צורך במוליך הארקה נוסף, אלא אם נדרש אחרת בתוכנית.

22044 - מפרט טכני בית ספר יסודי מגרש 602 גוש 2828 חלקה 301 שדרות



הנדסת פרויקטים ומערכות
Project Engineering & Systems

משרדנו: רח' פסח לב 11 לוד, א.ת. צפוני, קומה 1
משלוח דואר: רח' ההסתדרות 27 לוד, 7139914
טל: 073-7530020 נייד: 050-3932222 פקס: 077-4703557
Engnaim2@nb-eng.co.il



8.5.3 הארקה ראשית

א. המתקן יוארק על ידי אלקטרודות הארקה ובשימוש של פס השוואת פוטנציאלים על פי קובץ תקנות 4271 מתאריך 9.81 וקובץ תקנות 5474 - 1992 .

ב. פס השוואת הפוטנציאלים יהיה מנחושת שמידותיו 5 מ"מ עובי ו-50 מ"מ גובה לפחות, ובו יותקנו ברגי חיבור למוליכי הארקה ומוליכי חיבור כמספר המוליכים אליו בתוספת 2 ברגים לפחות לשימוש בעתיד, ולא פחות משבעה ברגי חיבור לכל פס.

מוליכי הארקה ומוליכי החיבור יחוברו כל אחד לפס השוואת הפוטנציאלים בבורג נפרד ובמרחק מה זה מזה.

ג. על מנת למנוע שיתוך של צנרת חיצונית (כדוגמת אספקת מים וביוב מרשת כללית) יוודא הקבלן קיום בידוד גלוני בין הצנרת שמחוץ למבנה לצנרת הכניסה למבנה. הארקה השירות המתכתי הנ"ל תיעשה כמובן אחרי הבידוד הגלוני, בסמוך לכניסת הצנרת למבנה.

מוליכי הארקה ומוליכי חיבור יהיו מנחושת. חתך מוליכי חיבור יהיה כמפורט בתקנות אך הוא לא יהיה קטן מ-10 מ"מ².

8.5.4 איפוס

איפוס המיתקן יבוצע על פס השוואת פוטנציאלים ראשי בלבד. פס האפס של הלוח הראשי יחובר לפס השוואת הראשי במוליכי נחושת מבודדים עם בידוד PVC בגוון כחול בחתך השווה לחתך קו ההזנה ללוח.

מוליכי האיפוס ישולטו בשלטי אזהרה בולטים לעין.

8.5.5 הארקת אביזרים

כל האביזרים הבנויים ממתכת וכל צינור מתכת המופעלים או הבאים במגע עם אביזרים או כבלים המופעלים במתח גדול מ-55 וולט חייבים להיות מוארקים. החיבור יבוצע לברגים מיוחדים לכך באם קיימים כאלה. הקבלן יוסיף ברגים אלה במקרים שאינם קיימים, כמו כן יש להאריך את כל האביזרים האלקטרוניים לפי הנחיות יצרניהם. בשום מקרה לא יחשבו חלקי קונסטרוקציה וחלקי מכונות כמוליך

22044 - מפרט טכני בית ספר יסודי מגרש 602 גוש 2828 חלקה 301 שדרות

הארקה, אפילו הם מבטיחים הארקה טובה.

8.5.6. רציפות ההארקה

מוליך הארקה יהיה רצוף לכל אורכו ועשוי כולו מחומר אחד. חיבורים של מוליך הארקה יעשו אך ורק בברגים מתאימים, מצוידים בטבעות קפיציות. שטחי מגע ינוקו כך שיובטח מגע חשמלי מושלם. מקומות החיבור יקבלו צביעת מגן נגד חדירת רטיבות וקורוזיה.

8.5.7. מערכת כליא הברק:

הקבלן יבצע מערכת כליא ברק על פי התקן הישראלי העדכני.

מערכת הקליטה תהיה אופקית, בשילוב ציוד ייעודי על מוט אנכי.

מערכת הקליטה:

מערכת הקליטה תהיה מורכבת מהאלמנטים הבאים:

- טבעת היקפית, מפס נחושת אלקטרוליטית או ברזל מגולוון, בשטח חתך שאינו נופל מהמפורט בתקן הישראלי בהתאמה לחומר הנבחר, מותקן על מבדדים על חלקו עליון של המעקה החיצוני של גג.
- טבעת היקפית נוספת, בהתקנה סמויה, על הקיר החיצוני של מבנה, 1 (אחד) מטר מתחת לשפת המעקה הנ"ל.
- פסי הארקה לא מבודדים, מונחים על משטח הגג אך מתחת לחיפוי הגג, בריבועים בעלי צלעות של 5 מטר כל אחת.
- מוט קליטה, מעל תורן האנטנה או המבנה הגבוה ביותר על הגג. גובה מוט הקליטה יחושב לפי קוטר ההגנה הנדרשת ממוט הקליטה, באמצעות טבלאות של יצרן אלמנט הקליטה המתואר להלן.
- אלמנט קליטה, כדוגמת Prevelectron2 לקליטה מוקדמת של מטען הברק. מוט הקליטה האמצעי יהיה מנחושת אלקטרוליטית. ראה תרשים:

22044 - מפרט טכני בית ספר יסודי מגרש 602 גוש 2828 חלקה 301 שדרות



- גישורים בין כל חלקי מערכת הקליטה המתוארת.

מערכת ההורדה:

מערכת ההורדה תהיה מורכבת מקווים אנכיים כמפורט בתקן הישראלי, מוטמנים בהתקנה סמויה בשלד מבנה, מברזל מגולוון, עד לטבעת ההיקפית של אלקטרודת הארקת יסוד של המבנה המוגן.

מערכת הארקה:

מערכת הארקה תהיה כמפורט בתקן הישראלי לרבות שתי טבעות אופקיות. המערכת תכיל גם הכנות ("יציאות חוץ") לחיבור אלקטרודות חיצוניות, וכן את האלקטרודות והבריכות - שיבוצעו רק לאחר בדיקת התנגדות מערכת הארקה ביחס לאדמה, ולפי הוראה של המפקח.

8.6. לוח חשמל

8.6.1. ציוד מאושר לשימוש בלוח

- הציוד יעמוד באחד או יותר מהתקנים הבאים:
 - VDE
 - IEC
 - UL

הציוד יהיה מתוצרת היצרנים הבאים בלבד:

- מא"זים - "סימנס", "מרלן ג'ראן", "מולר", "ברטר", "ABB", "לגרנד".
22044 - מפרט טכני בית ספר יסודי מגרש 602 גוש 2828 חלקה 301 שדרות

- מאמ"תים – "סימנס", "מרלן ג'ראן", "מולר", "לגרנד", "Cutler Hammer", "ABB".
- ממסרי זליגה - "סימנס", "מרלן ג'ראן", "מולר", "Cutler Hammer", "ABB".
- מגענים - "טלמכניק", "סימנס", "מולר", "ABB".
 - o מגענים לקבלים – עם סלילים להקטנת זרם המיתוג ומגעים לקיצור הסלילים.
- ממסרי פיקוד - "טלמכניק", "איזומי", "אומרון", "פינדר".
- ממסר חסר מתח – "עוז און".
- מנורות סימון MultiLED - "מולר" או "טלמכניק" או "אלן ברדלי" או "איזומי".
- ציוד מדידה - "ארדו" או "Saci" או "IME" או "Ganz".
- מפסקים מודולריים - "סימנס", "מולר", "מרלאן ג'ראן".
- מפסקי פקט - סימנס, מולר, ברטר.
- מפסקים מחליפים (הספק) - "טכנו-אלקטריק", "סימנס", "ABB", "סוקומק".
- מגיני מתח יתר (פורקי ברקים) – "שניידר אלקטריק", או "דהאן" או "פניקס", חד קוטביים, תקניים, מדרג (Class) 1 או מדרג 2.
- מהדקים להרכבה על מסילה - "פניקס" או "ווימילר" או "וואגו" או "ווילנד".
- מערכת קריאת אנרגיה - "SATEC".
- מד זרם, מתח, הספק דיגיטלי – "VIP" מתוצרת יישומי בקרה.
- יחידת פיקוד למערכת החלפה אוטומטית בין מקורות הזנה – "אמדר" דגם 530.
- קבלי הספק – "AEG" או "רודשטיין" או "סימנס" או "סירקוטור" ל- 460 וולט.
- בקר כפל הספק – "אלנט" או "AEG" או "רודשטיין" או "סימנס" או "סירקוטור".

ארץ הייצור של כל מוצר תהיה לאישור של היועץ בלבד.

לאחר בחירת סוג ציוד מסוים ואישורו, יישאר סוג ציוד זה קבוע לכל לוחות החלוקה בפרויקט ולכל המערכות.

לאחר אישור שם של יצרן עבור ציוד מיתוג של לוח – יהיה כל ציוד המיתוג של הלוח מתוצרת אותו יצרן. לדוגמה – אושרה חברת "מולר" למא"זים - יהיו גם המאמ"תים, מפסקי הפקט, המגענים וכיו"ב מתוצרת חברה זו להוציא חריגים מאושרים מראש על ידי היועץ.

לאחר בחירת סוג ציוד מסוים ואישורו, יישאר סוג ציוד קבוע לכל תחומי הזרמים של הנושא המאושר, ולא תהיה הפרדה פנימית בסוגי ציוד, לדוגמה:

אושר ציוד מתוצרת "סימנס" למאמ"תים - יישאר סוג ציוד זה נכון לכל רמות הזרם החל מאמפרים בודדים וכלה במאות אמפרים.

8.6.2 כללי

בנוסף לאמור בסעיף 080700 של המפרט הכללי:

לוח יבנה מפח מגולוון וצבוע באבקה בתנור .

יצרן לוח יהיה רשום ומורשה לעבודות בהיקף זהה או גדול יותר מנשוא עבודתו.

כל לוחות הפרויקט יבוצעו אצל אותו יצרן.

22044 - מפרט טכני בית ספר יסודי מגרש 602 גוש 2828 חלקה 301 שדרות

במידה וקבלן החשמל יבצע לוח אצל קבלן משנה, יגיש קבלן החשמל את המועמד לייצור לוח לאישורו של המזמין, באמצעות המפקח. אין לבצע לוח אצל קבלן משנה שלא עומד בדרישות דלעיל ו/או שלא אושר על ידי המפקח. כל לוחות המתח הנמוך יבוצעו אצל אותו מפעל מאושר כאמור.

על לוח תוטבע מדבקה בזו הלשון:

"הלוח יוצר על ידי מפעל.....(יצוין שם המפעל) בעל הסמכה לת"ת 22 מספר....."

8.6.3. בדיקת לוח

בנוסף לאמור בסעיף 08.07.00.02 של המפרט הכללי, יודיע הקבלן למפקח על מועד תחילת ייצור הלוח, על מנת לקבל את אישורו של המפקח לשיטות הבניה המיועדות של מבנה הלוח. המפקח רשאי לבקר במפעל לצורך זה.

8.6.4. עמידה בזרמי קצר ותקנים

לוח על ציודו יהיה לעמידה בזרם קצר התואם את מקום ההתקנה או מופיע בתוכנית, הגבוה מביניהם.

בלוח לא יקטן כשר העמידה בזרם קצר של ציוד המיתוג הזעיר (מא"זים) מ-10 ק.א. ואילו זה של המאמ"זים מ-25 ק.א. כל ציוד המיתוג בלוחות אלה יעמוד בדרישות תקן IEC / EN 60947-2.

עמידה בזרמי קצר נדרשים תושג ללא שימוש בהגנות עורפיות.

יצרן הלוח יגיש למפקח לאישור, לדרישתו הראשונה, חישובי עמידות הלוח ופסי הצבירה בזרמי הקצר הצפויים.

8.6.5. מבנה הלוח

בנוסף לאמור במפרט הכללי למתקני חשמל, לוח מעל 63 אמפר יהיה להעמדה על הרצפה, על גבי בסיס מפרופיל פלדה מגולוון U-100 (הכלול בעבודת הקבלן עבור מבנה הלוח)..

נדרשת הפרדה בין תאים הניזונים ממקורות אספקה שונים. ההפרדה תהיה מלאה לכל גובה התא.

שורות מא"זים תהיינה זהות, כאשר פתחים שאינם בשימוש יסתמו.

הסתעפויות למא"זים תהיינה באמצעות מוליכים מבודדים ומהדקים מגושרים, או באמצעות גישורים המאפשרים פירוק מא"ז בודד ללא ניתוק או הפסקה בשאר המא"זים.

פסי צבירה בלוח יהיו ממוקמים בגובה העולה על 70 ס"מ מהרצפה, וישולטו בשלטים חרוטים R,S,T,N.

הזנות למפסקים ראשיים לזרם של 63 אמפר ומעלה יחוברו ישירות למפסקים, ולא באמצעות מהדקים.

22044 - מפרט טכני בית ספר יסודי מגרש 602 גוש 2828 חלקה 301 שדרות

לא יחובר יותר ממוליך אחד בכל מהדק כניסה לאביזר, אלא אם המהדק תוכנן לכך. במידת הצורך יש להשתמש במהדקים מגושרים.

תיעול פנימי של הלוח ייעשה בצורה כזו שתאפשר גישה נוחה בכל עת לכל מרכיבי החווט לכל אורכם. תעלות הכבילה יהיו עם גישה נוחה למכסים לצורך זה.

אלמנטים המורכבים עם גישה מהחזית יותקנו כך שלא תידרש החזקת אומים או אמצעי חיזוק אחרים מהצד האחורי בזמן תחזוקה, הרכבה או פירוק.

8.6.1 זרם נומינלי לפסי צבירה:

הזרם הנומינלי של פסי הצבירה בלוח יהיה בהתאם לטבלה המצורפת להלן. המונח "מפסק ראשי" מתייחס לזרם הנומינלי של כל סוג של מפסק – יהיה זה מאמ"ת, מא"ז, מנתק הספק, מפסק בורר / מפסק מחליף או דומה, באחד מהשדות של הלוח.

| גודל המפסק הראשי (אמפרים) | זרם נומינלי לפסי הצבירה (אמפרים) |
|---------------------------|----------------------------------|
| עד (וכולל) 100 | 160 |
| עד (וכולל) 160 | 250 |
| עד (וכולל) 250 | 400 |
| עד (וכולל) 400 | 630 |
| עד (וכולל) 630 | 800 |
| עד (וכולל) 1000 | 1250 |
| עד (וכולל) 1600 | 2000 |
| עד (וכולל) 2000 | 2500 |

8.6.2 הכנות למערכת לכיבוי אש:

בנוסף לאמור בסעיף 08.07.03.05 של המפרט הכללי:

בלוח המיועד לכיבוי אוטומטי בגז תהינה הכנות לשני גלאים לכל חלל. היה לוח חלוקה מופרד לשלושה שדות נפרדים – וכל שדה חסום משני צידי באמצעות מחיצות כנדרש – תהינה בלוח הכנות עבור (לפחות) ששה גלאי אש ועשן ושלושה נחירי פיזור גז כיבוי.

טיפול במערכת גילוי וכיבוי אש בלוח חשמל יתאפשר ללא ניתוקו של הלוח מהמתח. החלל הפנימי של הלוח יהיה בנוי כך שתישמר בטיחות חשמל מוחלטת לגבי אנשי תחזוקת מערכת גילוי וכיבוי אש העובדים בלוח הנמצא תחת מתח. מתחת לכל גלאי אש יותקן סל רשת מגולוונת שתמנע אפשרות נפילת חפצים או כלים מתקרת הלוח לתוכו, בעת טיפול בציוד הגילוי והכיבוי. חדירות הרשת לעשן תעמוד בדרישות התקן הישראלי לנושא זה.

מבנה לוח המיועד לכיבוי יהיה כזה שימנע אפשרות של בריחת גז הכיבוי בעת פעולת הכיבוי. לאחר 22044 - מפרט טכני בית ספר יסודי מגרש 602 גוש 2828 חלקה 301 שדרות

התקנת הכבלים אל הלוח וממנו יש לאטום כל המעברים כנגד יציאת גז הכיבוי, כאמור.

לאחר סיום עבודות התקנת המוליכים והמובילים ללוח, יאטום הקבלן את פתחי הכניסה של הנ"ל באופן שיבטיח את עמידות האיטום לאש לתקופה של 3 שעות. האיטום יהיה בחומר או אמצעי ייעודי למטרה זו, ובאופן שיאפשר גריעה או תוספת של מעגלים נוספים ללוח בעתיד מבלי להסב נזק ניכר לאיטום זה אלא במינימום ההכרחי להולכת התוספת החדשה ללוח.

8.6.3. ציוד בלוח:

בנוסף לאמור בסעיף 08069 של המפרט הכללי, אביזרי הלוח יהיו מיועדים לעבודה בטמפרטורה של 65 מעלות צלזיוס, תוך שמירה על תכונותיהם ותחום הפעולה הנדרש בתוכניות

סוג ציוד מסוים יישאר אחיד בכל הלוחות באותו פרויקט.

- ציוד מורכב בלוח יהיה בהתאם לרשימת הציוד שברישא של המסמך, והתכונות הבאות:

- ממסרי פחת יהיו מסוג A.
- כליא ברק יהיה בעל תקן אירופאי, ועם מגעי עזר (259 וולט 2 אמפר) לציון תקלה בכליא הברק.
- מגענים - מיועדים ל- 3 מיליון פעולות מיתוג חשמליות בזרם הנקוב שבכתב הכמויות, במשטר AC3.
- ממסרי פיקוד - עם ארבעה מגעים מחליפים, נורית סימון LED לסימון מתח הסליל, בסיס "שליפה" סטנדרטי וברגים לנעילה.
- ממסר פיקוד עם מפסק פיקוד ידני בחזית הממסר יהיה גם עם התכונה הבאה:

מפסק הפיקוד הידני יהיה בעל שלושה מצבים:

- אוטומטי (הממסר נשלט על ידי הסליל שלו).
 - מנותק.
 - מחובר (ללא תלות בקיום מתח פיקוד לסליל).
- מנורות סימון - מטיפוס MultiLED בקוטר 22.5 מ"מ עם עדשות צבעוניות.
 - ציוד מדידה - מרובעים, במידות של 96*96 מ"מ, עם סקלה מורחבת.
 - מדי זרם לתצוגת "שיא ביקוש" יכילו שני מנגנוני הנעה עם סקלות מתואמות:
 - האחד מגנטי, לתצוגת הזרם הרגעי.
 - השני תרמי, לתצוגת שיא הביקוש, שיהיה גם עם מחוג נגרר, שיהווה "זכרון" לשיא הביקוש.
 - משנה זרם של מד זרם (שאינו מחובר למונה אנרגיה או בקר כופל הספק) יהיה מדרגה 5 ובהתאם לתקן IEC 185 (Class 5), דהיינו עם אחוז שגיאה בזרם שנעה בין 3 אחוז (בחמישים אחוז של 22044 - מפרט טכני בית ספר יסודי מגרש 602 גוש 2828 חלקה 301 שדרות

הזרם הנקוב) לבין 5% שגיאת קריאת זרם (בזרם מדידה של 120% מהזרם הנומינלי). משנה הזרם ישא לוחית עם ציון כל הערכים הנומינליים לרבות הספק, דרגה Class ומקדם הביטחון שלו. חיבורי מד הזרם למשנה הזרם יבוצעו באמצעות מהדקים עם לוחית לקיצור שני הדקי משנה הזרם למקרה של תחזוקה או ניתוק מד-הזרם.

מהדקים יהיו מטיפוס מהדקי תותב עם שילוט על גבי כל מהדקי הפאזה. חיזוק המוליכים יהיה באמצעות לחץ שטח (ולא לחץ של ראש בורג). האמור לעיל מתייחס למוליכים בחתך עד 35 מ"ר.

○ אין להשתמש במהדקים בעלי שתי קומות או יותר. גישורים בין מהדקים יהיה באמצעות מוליכים גמישים ולא פסי צבירה.

כללי- בונה לוח יתאים את כשר הניתוק Icu של ציוד המיתוג לזרם הקצר המחושב המופיע בתכניות.

הציוד בלוח חשמל יבחר כך שתובטח סלקטיביות מלאה בכל זרם תקלה.

בונה לוח יהיה אחראי על התאימות (Coordination) בין יחידות ההגנה ויכילן בהתאם לתכנון. הציוד המותקן בלוח - מפסקים, מנתקים, מא"זים, ממסרי פחת, מגענים וכו' - יסופקו מתוצרת יצרן אחד.

בנוסף יעמוד הציוד בדרישות מינימום המפורטת להלן:

מפסקי זרם אוטומטיים קומפקטיים

- המפסקים הנ"ל יהיו מסוג - Molded Case Circuit Breaker .
- המפסקים יבדקו ויעמדו בדרישות התקן IEC 60947 ויהיו בעלי כשר ניתוק מינימלי של:

- עד 100 אמפר Icu = 25KA .
- עד 250 אמפר Icu = 36KA .
- עד 630 אמפר Icu = 45KA .
- עד 1250 אמפר Icu = 50KA .

המפסקים יהיו בעלי הנתונים והתכונות הבאות:

נתונים חשמליים ומכניים

- מתח נומינלי (V) 440
- תדר (Hz) 50/60
- מתח עבודה (Ue) 690
- מתח בידוד (Ui) 1000
- כושר ניתוק:
 - $I_{cs} = 100\% I_{cu}$ במפסקים עד 630 אמפר.
 - במפסקים 800 עד 1250 אמפר $I_{cs} = 75\% I_{cu}$.

- יחידת הגנה למפסקים עד 250 אמפר תהיה מסוג תרמי מתכוונן ומגנטי קבוע

22044 - מפרט טכני בית ספר יסודי מגרש 602 גוש 2828 חלקה 301 שדרות

- במפסקים עד 160 אמפר ומגנטי מתכונן במפסקים עד 250 אמפר.
- יחידת הגנה למפסקים 400 עד 630 אמפר תהיה אלקטרונית עם כיוול תרמי 0.4-1n* ומגנטי 10-2 n*, ובנוסף נורת LED המציינת עומס 90% ומהבהבת ב-105% מהערך התרמי המכיל.
- יחידת הגנה למפסקים 800 עד 1250 אמפר תהיה אלקטרונית עם כיוול תרמי 0.4-1n* והשהיה 0.5-24 שניות. כיוול מגנטי 1.5-10 n*, ובנוסף נורת LED המציינת עומס יתר כלומר הזרם הגיע לערך על העקומה התרמית.

מפסקים/מנתקים בעומס

המפסקים יתאימו לדרישות תקן IEC60947-3 ויענו על דרישות ניתוק / הבדדה (Switch/ Disconnect).

זרם עבודה של המפסק יקבע עפ"י אופיין AC22A לכל הפחות.

מפסקים בעומס המופעלים ע"י סליל הפסקה יהיו מסוג מאמ"תים ללא הגנות.

יצרן הלוח יבטיח תאימות בין המאמ"ת המזין למנתק בעומס עפ"י זרם קצר המופיע בתוכניות ובהתאם לטבלאות היצרן.

מגענים ומתנעים

רכיבי מעגל התנעה למנועים (מפסק, מגען) יבחרו עבור כל מנוע בנפרד לפי טבלאות היצרן לדרגת תיאום מסוג 2 לפחות (Type 2 coordination) בהתאם לתקן IEC-947-4 ולזרם קצר מחושב המצוין בתוכניות.

המגענים יהיו מוגנים בפני לחיצה על הליבה וסגירת המגען באופן מכאני.

לכל מגען יהיו 2 מגעי עזר NO+NC.

בחירת המגען והתאמתו למנוע תעשה לפי משטר עבודה AC-3.

ממסר יתרת זרם במידה וידרש יכולול הגנה תרמית הניתנת לכיוון והגנה דיפרנציאלית.

מגענים לקבלים יבחרו עפ"י טבלאות התאמה של היצרן לפי תקן IEC60947 ולפי גודל הקבל הממותג.

המגען יכולול יחידה הכוללת מגעי עזר מקדימים עם נגדי הנחתה המגבילים את הזרם בעת סגירה ל-60In, כך שלא יידרש שימוש במשנקי קו.

המגענים יהיו בעלי אורך חיים חשמלי של 3,000,000 פעולות ב-400V.

מגענים להפעלת גופי תאורה יבחרו עפ"י טבלאות התאמה של היצרן לפי כמות הגופים וסוג הנורה.

ממסרי זרם פחת לאדמה

22044 - מפרט טכני בית ספר יסודי מגרש 602 גוש 2828 חלקה 301 שדרות



הנדסת פרויקטים ומערכות
Project Engineering & Systems

משרדנו: רח' פסח לב 11 לוד, א.ת. צפוני, קומה 1
משלוח דואר: רח' ההסתדרות 27 לוד, 7139914
טל: 073-7530020 נייד: 050-3932222 פקס: 077-4703557
Engnaim2@nb-eng.co.il

הממסרים יהיו בעלי רגישות 30 מ"א דגם A.

במעגלים המזינים מחשבים ומעגלי תאורת PL יותקנו ממסרי פחת העומדים בהפרעות הנוצרות מצרכנים מסוג זה (רכיבי DC אקראיים), כדוגמת דגם SI מתוצרת Merlin Gerin.

הממסרים יבדקו עפ"י 61008, IEC 60364, ויאושרו ע"י מכון התקנים הישראלי ת"י 832 או 1038. יצרן הלוח יודא עפ"י קטלוג היצרן תאימות בין ממסר הפחת והמא"ז מעליו לזרם קצר מחושב המופיע בתוכניות. במידה ואין אפשרות לקבל תאימות מלאה לזרם קצר מחושב יותקן ממסר פחת משולב.

מא"זים (מפסקים אוטומטיים זעירים)

מא"זים יהיו בעלי כשר ניתוק מותאם לזרם הקצר מחושב המופיע בתוכניות אך לא פחות מ-10KA עפ"י IEC - 60947 אופיינים B, C, עפ"י התוכניות. למסדי תקשורת ומחשבים יהיו המא"זים מדגם D.

המא"זים יהיו ניתנים לגישור.

הסתעפויות למא"זים תהיינה באמצעות מוליכים מבודדים ומהדקים מגושרים, או באמצעות גישורים המאפשרים פירוק מא"ז בודד ללא ניתוק או הפסקה בשאר המא"זים.

הוספת מגעי עזר וסלילי הפסקה תהיה עפ"י הנדרש בכתב הכמויות והתכנית.

מנורות סימון טיפוס Led

מנורות סימון תהיינה בעלות לד אינטגרלי המיועדות ל 80 אלף שעות עבודה, עומדות בפני מתח יתר של 2 KV ואינן מושפעות מהפרעות אלקטרו מגנטיות הגורמות להבהוב כדוגמת טלמכניק XB5AV..

ממסרי פיקוד

יהיו עם ארבעה מגעים מחליפים, נורית סימון LED לסימון מתח הסליל, בסיס "שליפה" סטנדרטי וברגים לנעילה.

ממסר פיקוד עם מפסק פיקוד ידני בחזית הממסר יהיה בעל שלושה מצבים:

- אוטומטי (הממסר נשלט על ידי הסליל שלו).
- מנותק.
- מחובר (ללא תלות בקיום מתח פיקוד לסליל).

8.6.4. מערכת בקרת כופל הספק:

- בקר כופל הספק יהיה עם התכונות הבאות:

- o תצוגת ערכים נומריים תהיה באמצעות ספרות LED אדומות.
- o אפשרות קביעת יחסי הקבלים / גדלי הקבלים ללא הגבלה ביחסים ביניהם.

22044 - מפרט טכני בית ספר יסודי מגרש 602 גוש 2828 חלקה 301 שדרות

- קביעה אוטומטית של קבוצת הקבלים הנבחרת, לאחר חישה של כופל ההספק.
- מדידה בזמן אמת של ערכי הקבלים.
- שימוש שווה של קבלים זהים.
- אפשרות לקביעת זמני ההשהיה לכניסת דרגות הקבלים, הן בשניות והן באופן יחסי לזרם העומס.
- נוריות סימון לציון הקבל המחובר.
- תצוגת כופל ההספק העכשווי ואופי העומס (קיבולי/השראי).
- קביעת כופל ההספק המבוקש.
- קביעת הרגישות של הבקר.
- מדידות זרם ומתח יהיו True RMS (לצורך דיוק רב והתגברות על הרמוניות אפשרויות ברשת).
- במצב עבודה אוטומטי לא יחובר קבל לפני שחלפו 20 שניות מאז שנותק על מנת להאריך את חיי הקבל.

○ הווסת ייתן התראה כאשר:

- לא הושג מקדם ההספק הדרוש.
- רמת הפרעות הרמוניות (THD%) מעל הנקבע.
- קיים עומס יתר.
- קיים מתח יתר.

- הווסת יבצע כל המדידות ב- True RMS.
- במקרה של עוותים הרמוניים בזרם או במתח, גבוהים מהמכון, יבצע הווסת ניתוק אוטומטי של הקבלים.
- במקרה של חיבור שגוי של החיווט מש"ז יהיה ניתן לתקן ע"י תוכנה וללא צורך בשינוי החיווט.
- הווסת יהיה מסוגל לעבוד בתדר של 45-65Hz
- מתח אספקה יהיה 400VAC בטווח של 15% + 15%
- תחום כופל הספק יהיה קיבולי 0.95 ÷ השראתי 0.80
- טמפרטורת עבודה תהיה מ- 10 °C - 50 °C +
- דרגת אטימות תהיה IP54 לפחות
- הווסת יעמוד בתקנים: VDE0110, IEC605, EN61010, IEC414, EN50081, VL94, IEC348

- הווסת יהיה עם אפשרות לתקשורת (אופציה)

- משנה הזרם של בקר כופל ההספק יהיה מדרגה 0.2 (Class 0,2), דהיינו עם אחוז שגיאה בזרם שנעה בין 0.75 אחוז (בחמישה אחוז של הזרם הנקוב) לבין 0.2% שגיאת קריאת זרם בזרם מדידה של 120% מהזרם הנומינלי. הסחת הפאזה בין הזרם למתח לא תעלה על 30 דקות. משנה הזרם ישא לוחית עם ציון כל הערכים הנומינליים לרבות הספק, דרגה (Class) ומקדם הביטחון שלו.

22044 - מפרט טכני בית ספר יסודי מגרש 602 גוש 2828 חלקה 301 שדרות

8.6.5. מערכת בקרה ותצוגה סטנדרטית להספק ואנרגיה:

המכשיר יכלול את היכולות הבאות לפחות:

מדידות נדרשות

מדידת נתוני חשמל בשלושת הפאזות לרבות:

1. זרם, מתח, הספק אקטיבי, הספק ראקטיבי, הספק מדומה, מקדם הספק, אנרגיה מצטברת אקטיבית, אנרגיה מצטברת ראקטיבית ומדומה בתעו"ז.
2. זרם בקו האפס, מקדם הספק כללי.
3. חישוב K-Factor, מקדם חימום הרמוני למוליכים ושנאים.
4. הרמוניות זרם ומתח עד להרמוניה 64 בכל אחת מהפאזות.
5. חישוב THD עבור הרמוניות זרם ומתח ו-TDD עבור הרמוניות זרם.

כל המדידות הנ"ל יתבצעו יעשו על פי תקן בינלאומי IEC678/61036 ובדיקת אשר לא יפחת מ - 0.2% (Class 0.2).

תקנים

הציוד יבצע את המדידות על פי תקן בינלאומי IEC687/61036 בדיוק אשר לא יפחת מ 0.2% (Class 0.2).

יכולת בדיקת איכות החשמל בהתאם לתקן הבריטי EN50160.

תצוגה ותפריטים

המכשיר יכלול תצוגת LCD ברזולוציה של 128X160 לפחות ובעלת תאורה אחורית. התצוגה תכיל תפריטים בשפה העברית, אשר ינחו את המשתמש להציג בצורה קלה ופשוטה את כל נתוני המדידה, כולל גראפים (הצגת הרמוניות, מתחים, זרמים והספקים), טבלאות והיסטוריה מלאה על גבי צג המכשיר. איסוף נתונים היסטורי

למכשיר יהיה זיכרון בלתי מחיק (Flash memory) שיאפשר איסוף של ההיסטוריה במשך כשנתיים ויכלול לפחות את הנתונים הבאים:

מדידת ערכים יומיים מכסימליים ומינימליים של:

זרם, מתח, הספק אקטיבי, הספק ראקטיבי, הספק מדומה, מקדם הספק לכל פאזה וכללי, אגירת אנרגיה מצטברת אקטיבית, ראקטיבית ומדומה כללית ולכל אחת מהפאזות, שיא ביקוש הספק אקטיבי, ראקטיבי ומדומה כללי ולכל אחת מהפאזות בנפרד.

אנרגיה יומית אקטיבית, ראקטיבית ומדומה כללית ולכל אחת מהפאזות.

דו"ח התראות ואזעקות

22044 - מפרט טכני בית ספר יסודי מגרש 602 גוש 2828 חלקה 301 שדרות



נעים בדרך
NAIM BADERECH
הנדסת פרויקטים ומערכות
Project Engineering & Systems

משרדנו: רח' פסח לב 11 לוד, א.ת. צפוני, קומה 1
משלוח דואר: רח' ההסתדרות 27 לוד, 7139914
טל: 073-7530020 נייד: 050-3932222 פקס: 077-4703557
Engnaim2@nb-eng.co.il

למכשיר תהיה קיימת אפשרות לאיסוף נתוני התראות ואזעקות של הפרמטרים הנמדדים בתוספת התראות SAG ו-PEAK, לרבות אפשרות הגדרת ערכי סף לאזעקה וסגירת מגעים יבשים בהתאמה בזמן אזעקה, עפ"י קביעת המשתמש.

דו"ח ההתראות והאזעקות יוצג על גבי מסך ה LCD ויכלול:

- ✓ תאריך מלא – יום ושנה.
- ✓ שעה - דקות ושניות. עבור זמן התרחשות האירוע ומשך הזמן שבו התרחש.
- ✓ כמות האירועים לכל אזעקה.

תקשורת ופרוטוקול פתוח

המכשיר יסופק עם שתי יציאות תקשורת:

1. תקשורת טורית RS232 \ RS485 - בפרוטוקול פתוח MODBUS.
2. תקשורת אטרנט TCP/IP – בפרוטוקול פתוח- MODBUS over IP.

משנה הזרם של המערכת יהיה מדרגה 0.2 (Class 0,2), דהיינו עם אחוז שגיאה בזרם שנעה בין 0.75 אחוז (בחמישה אחוז של הזרם הנקוב) לבין 0.2 % שגיאת קריאת זרם בזרם מדידה של 120% מהזרם הנומינלי. הסחת הפאזה בין הזרם למתח לא תעלה על 30 דקות. משנה הזרם ישא לוחית עם ציון כל הערכים הנומינליים לרבות הספק, דרגה (Class) ומקדם הביטחון שלו.

8.6.6. מערכת בקרה ותצוגה מתקדמת להספק ואנרגיה.

בלוח הראשי, בשדות הראשיים שלו, יותקנו מכשירי מדידה שיכלולו את התכונות המפורטות, לפחות:

מדידות נדרשות

מדידת נתוני חשמל בשלושת הפאזות כולל:

1. מדידת זרם ומתח, הספק אקטיבי, הספק ראקטיבי מדומה, מקדם הספק, אנרגיה מצטברת אקטיבית, ראקטיבית ומדומה בתעו"ז.
2. מדידת זרם בקו האפס, מדידת מקדם הספק כללי.
3. מדידת הרמוניות זרם ומתח עד להרמוניה 64 בכל אחת מהפאזות.
4. חישוב THD עבור הרמוניות זרם ומתח.

כל המדידות הנ"ל יתבצעו יעשו על פי תקן בינלאומי IEC678/61036 ובדיוק אשר לא יפחת מ- 0.2% (Class 0.2).

תקנים

המכשיר יבצע את המדידות על פי תקן בינלאומי IEC687/61036 בדיוק אשר לא יפחת מ 0.2% (Class 0.2), בדיקת איכות החשמל תהיה בהתאם לתקן הבריטי EN50160.

22044 - מפרט טכני בית ספר יסודי מגרש 602 גוש 2828 חלקה 301 שדרות



הנדסת פרויקטים ומערכות
Project Engineering & Systems

משרדנו: רח' פסח לב 11 לוד, א.ת. צפוני, קומה 1
משלוח דואר: רח' ההסתדרות 27 לוד, 7139914
טל: 073-7530020 נייד: 050-3932222 פקס: 077-4703557
Engnaim2@nb-eng.co.il

תצוגה ותפריטים

המכשיר יכלול תצוגת LCD ברזולוציה של 128X64 בעלת תאורה אחורית, הכוללת תפריטים בשפה העברית, אשר ינחו את המשתמש להציג בצורה קלה ופשוטה את כל נתוני המדידה, לרבות גראפים (הצגת הרמוניות, מתחים, זרמים והספקים), טבלאות והיסטוריה מלאה על גבי צג המכשיר.

איסוף נתונים היסטורי

למכשיר יהיה זיכרון בלתי מחיק (Flash memory) שיאפשר איסוף של ההיסטוריה ויכלול לפחות את הנתונים הבאים:

זרם, מתח, הספק אקטיבי, הספק ראקטיבי הספק מדומה - מקסימלי ומינימלי בכל אחת מהפאזות. אגירת אנרגיה מצטברת אקטיבית, ראקטיבית, מדומה, כללית ולכל אחת מהפאזות.

8.6.7. שילוט לוח:

בנוסף לאמור בסעיף 08.07.08.02 של המפרט הכללי:

שילוט מבטיחי נתיכים יכיל גם את הזרם הנומינלי של הנתוך הספציפי, להקלה על תחזוקה עתידית של הנתוך.

גווני השילוט יהיו כמתואר במפרט הכללי או לבחירת המפקח. על הקבלן לקבל אישור לגווני השילוט מהמפקח לפני הזמנת השלטים.

8.6.8. הכנות לבקרת מבנה

כל המפסקים הראשיים של כל השדות בכל לוח יצוידו במגעי עזר לבקרה, וזאת בנוסף לכל שימוש אחר. מגעי עזר אלה יחווטו למהדקים מיוחדים, מיועדים להתחברות מערכת בקרת מבנה.

מכשירי מדידה רב-תחומיים (Satec או דומה) יצוידו בכרטיסי תקשורת ויציאות תקשורת ויחווטו למהדקים ייעודיים לבקרת מבנה.

כליאי ברק ללוח יצוידו במגעי עזר לבקרת מבנה לחווי על תקלה בכליאי הברק, ויחווטו למהדקים לבקרת מבנה.

כל המהדקים הנ"ל, ייעודיים לבקרת מבנה, יותקנו בתא נפרד בלוח וישולטו בהתאם.

8.6.9. מחליף הזנות אוטומטי.

מערכת חילוף בין מקורות הזנה תהיה מתועשת (תוצרת ודגם כמתואר ברישא של פרק זה).

המערכת תכיל את האביזרים המפורטים, תהיה בעלת כל התכונות המפורטות, לפחות, וכן תכיל את כל ציוד המיתוג, הפיקוד, ההשהיה, ההגנות וכיו"ב הנדרשות. כל ההגנות יהיו באמצעות מא"זים ומאמ"תים.

22044 - מפרט טכני בית ספר יסודי מגרש 602 גוש 2828 חלקה 301 שדרות

- המיתוג יתבצע באמצעות שני מאמ"תים או מגענים (בהתאם למופיע בתוכנית) בעלי ערך נומינלי כמתואר בכתב הכמויות.
- מספר הקטבים של כל מאמ"ת או מגען המשרת את מערכת המיתוג יהיה ארבעה, אם לא יפורט אחרת בכתב הכמויות.
- המאמ"תים או המגענים יהיו חגורים ביניהם באופן מכני, מתכתי, קשיח, ולא באמצעות תיל פלדה או כל אמצעי אחר שאינו כמתואר.

בנוסף, יהיו המאמ"תים או המגענים חגורים בינם חשמלית. החיגורים ימנעו כל אפשרות ששניהם יהיו "סגורים" בו זמנית. יחד עם זאת ניתן יהיה "לפתוח" (לנתק) את שניהם בו זמנית.

יתרת זרם מגנטית של מאמ"ת המיועד לגרטרור תהיה בערך נומינלי שאינו עולה על 3 פעמים הזרם הנומינלי של המאמ"ת.

- שינוע של המאמ"תים יהיה באמצעות מנועים.
- המנוע יבצע דריכה של קפיץ, שיאגור את האנרגיה הדרושה לביצוע פעולת המיתוג.

המערכת תבצע את המיתוגים הבאים:

- במצב "הזנה שגרתית" (בדרך כלל מכונה מצב זה "חברת החשמל") יהיה מתג N סגור. מצב זה לא יהיה תלוי בנוכחות או אי נוכחות מתח בהדקי מתג (G) בדרך כלל גרטרור.
 - העלמות מתח בהדקי מתג N לא ישנו את מצב המערכת.
 - הופעת מתח בהדקי G לא ישנו את מצב המערכת.
 - לאחר הופעת מתח בהדקי G וסגירת מגע מרחוק של המקור החלופי (G) יפתח מתג N וייסגר מתג G. פעולה זו תבצע בהשגחה של 5 שניות מרגע העלמות המקור (N) ולא מרגע הופעת המקור (G).
- עם הופעה (חוזרת) של מקור N, תמתין המערכת 30 שניות, (ניתן לכוון בתחום של 10 עד 60 שניות) ותבצע חילוף הפוך בסדר הבא:

- מתג G ייפתח.
- המערכת "תמתין" 5 שניות, ניתן לכיול בתחום של 1 עד 15 שניות.
- מתג N ייסגר. המערכת "תישלח" (תסגור) מגע יבש לצידוד הפיקוד של המקור החלופי.

המערכת תצויד במנגנון בחירת מישטר עבודה. המנגנון כולל מתג בחירה, בעל ארבעה מצבים (המתוארים להלן) ואת כל ציוד הפיקוד הדרוש. ארבע המצבים הנדרשים הם:

- מקור N
- אוטומטי
- מקור G
- מנותק.

השילוט יהיה בהתאמה למקור המתח אמיתי באתר ("חברת החשמל", "גרטרור" וכיו"ב).

המערכת תצויד בלחצן הפסקת חירום ובכניסה (מגע יבש) מרחוק להפסקת חירום. התוצאה תהיה זהה לשתי ה- "כניסות".

22044 - מפרט טכני בית ספר יסודי מגרש 602 גוש 2828 חלקה 301 שדרות



הנדסת פרויקטים ומערכות
Project Engineering & Systems

משרדנו: רח' פסח לב 11 לוד, א.ת. צפוני, קומה 1
משלוח דואר: רח' ההסתדרות 27 לוד, 7139914
טל: 073-7530020 נייד: 050-3932222 פקס: 077-4703557
Engnaim2@nb-eng.co.il

הדרישה ממערכת הפסקת חירום - ניתוק מוחלט של שני מפסקי המערכת כך שלא תתבצע פעולת התנעת הגנרטור ולא תתבצע פעולת מיתוג (סגירה) של אחד משני המפסקים, גם אם אחד או שני המקורות קיימים.

העלמות הסיבה לניתוק (שיחורור לחצן החירום או העלמות מגע הניתוק) יאפשרו את החזרת המערכת למצב עבודה "רגיל". ההחזרה תתבצע בנוהל ידני שיכלול פעולה פשוטה של העברה למצב "מנותק" של שני המפסקים, והחזרתם אחד מהם (הרלבנטי) למצב עבודה.

על הלוח יהיה מותקן דף עם הוראות בהירות ופשוטות לתפעול כל המערכת.

8.7. לוח חשמל Type Tested

הלוחות יבוצעו על פי התקנים הבינלאומיים והישראליים ללוחות Type tested על פי המפרט שלהלן:

לוח ראשי

דרישות כלליות:

לוח ראשי יבנה לפי תקן ת"י 61439 ויהיה מודולרי. בונה הלוח, בהתאם להחלטתו ובחירת הצידוד שבדעתו להשתמש ישלח עם רשימת הצידוד והתוכניות לאישור המתכנן, תכנון מושלם הכולל פירוט זרמי קצר הגנה עורפית וסלקטיביות של המתקן ולוח החשמל.

התכנון יהיה מבוסס על נתונים זהים לאלה המופיעים בתוכניות המכרז לגבי גודל המפסקים, הזנות ויציאות.

בונה לוח יהיה אחראי על התאימות (Coordination) בין יחידות ההגנה ויכולן בהתאם לתכנון. הלוח יתוכנן לטמפרטורת סביבה של **40 מעלות** תוך התייחסות ליכולת ההעמסה של צידוד המיתוג ובהתחשב בדרישה להפחתה מינימאלית בביצועי הצידוד הפעלה בעומס מלא של הלוח, בהתחשב במקדם הבו-זמניות כמופיע בתקן IEC 60439-1 טבלה 1, לא תגרום לעליית הטמפרטורה מעבר לערכים המוגדרים בתקן IEC 60439-1 טבלה 2.

הלוחות המכסימלית בטמפרטורה הנ"ל היא **80%**.

גובה האתר **מתחת ל 1000** מטר.

לוח יעמוד בדרישות תקן **61439** ויעבור את כל הבדיקות המפורטות בו.

בונה לוח יהיה מוסמך למערכת איכות לפי **ISO 9001** ויציג אישור על תקיפות ההסמכה.

אב טיפוס לוח יבדק לפי הדרישות המפורטות בתקן IEC 60439-1 לבדיקת דגם. כל הבדיקות ובמיוחד הבדיקות לעמידות לוח בכוחות הנובעים כתוצאה ממעבר זרמי קצר, גבולות עליית טמפרטורה וכו' יבוצעו על ידי מעבדה מוסמכת בלתי תלויה כאשר הן מבוצעות עם צידוד מורכב ובתנאים אמיתיים.

בונה לוח יבצע את שלושת בדיקות השגרה ויספק את המסמכים הבאים:
- תעודות בדיקה לשבע בדיקות אב טיפוס לדגם המתאים,

22044 - מפרט טכני בית ספר יסודי מגרש 602 גוש 2828 חלקה 301 שדרות

- תעודות בדיקה לשלוש בדיקות שגרה,
- תעודה המאשרת העברת ידע על ידי יצרן מכלולי הלוחות,
- אישור שהמפעל נמצא בפיקוחו של מעביר הידע.
- חישובים לכל תצורה שאיננה קימת בסטנדרד של היצרן.

שיטת ההרכבה (הכוללת את מגשי ההתקנה, הכיסויים ופסי החלוקה) תבוצע בהתאם לנתוני הלוח ובאופן מודולארי ותבטיח מרחקי הבדדה, מרחקי זחילה ובטיחות המפעיל.

נדרשת הפרדה בין תאים הניזונים ממקורות אספקה שונים. ההפרדה תהיה מלאה לכל גובה התא.

בכדי להבטיח את איכות החיבורים, היצרן ייתן הנחיות לביצוע החיבורים ולמומנט הסגירה הדרוש.

חיבורי פסי צבירה ראשיים במעבר מעמודה לעמודה יבוצעו בעזרת אומי מומנט.

אביזרי החיבור יהיו עם ציפוי בי-כרומאטי class 8.8 ועם דסקיות מגע. לאחר החיזוק למומנט הנדרש, כל החיבורים, למעט אומי מומנט, יסומנו בציפוי צבעוני.

כל מהדקי החיבור עד ל-10 מ"מ יצוידו בלשוניות קפיציות בכדי להבטיח את איכות החיבור ועמידותו ברעידות ושינויי טמפרטורה.

כניסות הכבלים יתאימו לרמת ההגנה הנדרשת מהלוח ויהיו לפחות ברמה של IP 3X. היצרן יספק את המידע הדרוש כדי לשמור על האטימות הנדרשת.

כל לוחות הפלדה והפחים יצופו בציפוי כפול של שרף אפוקסי ובתוספת צבע פולימרי אפוקסי-פוליאסטר. הצבע יהיה לפי הסטנדרט של היצרן ועמיד בבדיקות לפי תקן IEC 60068-2-11. כמו כן הצבע ייבדק ויעמוד בעומס של ערפילי מלח לפחות 400 שעות.

כל הדלתות יצוידו בידיעות אינטגרליות בלי מנעול. במידת הצורך ניתן יהיה להוסיף ערכה של מנעולי תליה.

כל האביזרים המורכבים בלוח יסומנו באופן ברור על ידי תוויות חרוטות אשר ימוקמו ליד כל יחידת ציוד בחזית הפנל.

מאחורי אחת מדלתות הלוח יוצמד כיס קשיח אשר יכלול את תוכניות הלוח. הדלת תסומן בהתאמה. חיבור הכיס לדלת יבוצע באמצעות מסמרות או ריתוך ולא רק באמצעות דבק.

ביקורת קבלה:

ביקורת קבלה הכוללת את בדיקות השגרה תבוצע בנוכחות הלקוח ותהיה חלק מהצעת היצרן. הוצאות הבדיקה יחולו על הקבלן.

הוראות התקנה:

בונה הלוח יספק את כל הנחיות וההמלצות לגבי הובלה, שינוע העמודות, התקנה, הפעלה, תחזוקה וביקורת הקבלה.

22044 - מפרט טכני בית ספר יסודי מגרש 602 גוש 2828 חלקה 301 שדרות



הנדסת פרויקטים ומערכות
Project Engineering & Systems

משרדנו: רח' פסח לב 11 לוד, א.ת. צפוני, קומה 1
משלוח דואר: רח' ההסתדרות 27 לוד, 7139914
טל: 073-7530020 נייד: 050-3932222 פקס: 077-4703557
Engnaim2@nb-eng.co.il

נתונים חשמליים:

- מתח נקוב (Ue): 400 VAC.
- עמידות הבידוד למתח: מתח הבידוד של פסי הצבירה הראשיים (Ui): 1000V.
- עמידות הבידוד למתח יתר: מתח אימפולס: 12KV על מרכיבי ההפרדה הראשיים.
- קטגורית מתח יתר: IV
- רמת הזיהום: רמת זיהום: 3
- תדר נקוב: תדר נקוב: 50 Hz

שיטת ההארקה:

מערכת ההארקה היא TN-S. ההגנה על חיי אדם תבצע על ידי מפסקי הזרם. לולאת התקלה תחושב על ידי המתכנן. יש צורך לבדוק את הסלקטיביות בין הגנות זרם קצר. הגנה כנגד אש תובטח על ידי ממסרי זליגה עם סף מתכוון והשהיית זמן. הגנות הזליגה יהיו חסינות להשפעות הרמוניות, מתחי יתר ואפקטים קיבוליים.

יציאות/הזנות:

כל קו הזנה יתוכנן באופן ייחודי כך שהוא יהיה סלקטיבי בהתייחס לרמת הבידוד, רמת ההגנה לחיי אדם והציוד הנדרש על ידי המתכנן.

חלוקת אפסים:

חתך האפסים ומוליכי הפאזות יהיה זהה. פסי האפס יועברו במקביל לפסי הפאזות על מנת להגביל את ההשפעות האלקטרומגנטיות.

מקום ההתקנה:

הלוח יתוכנן להתקנה פנימית בתוך חדר או נישה מאוורר אך לא ממוזג

מקדם בו זמניות:

מקדם הבו-זמניות יהיה ערך מחושב לפי תקן IEC 60439-1 טבלה 1

דרגת ההגנה של הלוח:

IP31 - בתנאי עבודה רגילים דרגת ההגנה המינימאלית של הלוח תהיה IP31 לפי תקן IEC 60529. העמידות להלם מכאני ללא דלתות תהיה IK08.

כופל הספק:

כופל ההספק המינימאלי הנדרש: 0.92. שיפור כפל ההספק יושג באמצעות קבלים עם פילטרים למניעת הווצרות הרמוניות.

הזרם הנקוב: לפי התכניות.
יכולת עמידה בזרם קצר לפי תכניות.

22044 - מפרט טכני בית ספר יסודי מגרש 602 גוש 2828 חלקה 301 שדרות

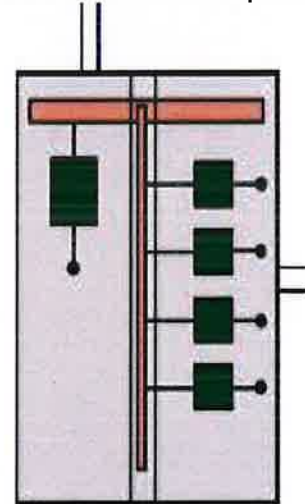


הנדסת פרויקטים ומערכות
Project Engineering & Systems

משרדנו: רח' פסח לב 11 לוד, א.ת. צפוני, קומה 1
משלוח דואר: רח' ההסתדרות 27 לוד, 7139914
טל: 073-7530020 נייד: 050-3932222 פקס: 077-4703557
Engnaim2@nb-eng.co.il

סיווג מבנה הלוח:

מבנה הלוח יהיה לפי תבנית 1 כמוגדר בתקן IEC 60439-1 אשר יבטיח מניעת גישה והפרדה מחלקים חיים. בכדי לפתוח את הדלתות או הפנלים כדי לטפל בלוח יידרש מפתח או כלי מיוחד.



■ Form 1

פסי הארקה:

פס הארקה אופקי יותקן לכל אורך הלוח. בכל תא חיבורים, יהיה פס נחושת או אלומיניום עם ציפוי אנודיז ומגעי נחושת, שיאפשר את חיבור מוליכי הארקה.

כיסויים:

הלוח ייסגר מצדדיו על ידי דפנות הניתנות להתקנה או פירוק קלים ומהירים.

תאימות:

כל הכיסויים יהיו פריקים וניתנים להחלפה ביניהם על מנת לאפשר מודולאריות.

דלתות:

הדלתות והפנלים הנפתחים המיועדים להתקנת ציודי עזר יתמכו במשקלם ללא עיוותים. החיבורים הגמישים המחברים את הדלתות לחלק הקבוע יוגנו על ידי כיסוי מגן גמיש המאפשר תנועה חופשית של הדלת. ניתן יהיה לשנות את כיוון הפתיחה של הדלתות הקדמיות והאחוריות בהתאם לצורך. סביבת העבודה תאפשר הגנה על ידי כיסויים אך באותה מידה תאפשר לראות בבירור את חלקי הלוח הפנימיים. המבנה יאפשר לעובד יחיד לעבוד בקלות ובמהירות בלוח ובסביבתו.

אפשרויות שילוב:

המיקום הסטנדרטי של פסי הצבירה יאפשר הגדלה עתידית של הלוח.

22044 - מפרט טכני בית ספר יסודי מגרש 602 גוש 2828 חלקה 301 שדרות

כניסת כבלים:

התכנון של הלוח יאפשר כניסה של כבלי כוח או פסי צבירה מלמעלה, מלמטה (כבלים) מלפנים או מאחור ללא צורך בשינוי המיקום של פסי הצבירה או שינוי גובה הלוח.

נגישות:

כל נקודות החיבור יהיו נגישות לחלוטין. קורות המסגרת בחזית, בגב, בתקרה ובתחתית (כאשר הלוח עומד על הגבהה) יהיו ניתנים לפירוק בכדי לאפשר התקנה ומעבר של כבלים בעלי קוטר גדול.

הזנת לוח:

ההזנה הראשית תהיה על ידי כבלים בחלל שגודלו בהתאם לשטח החתך של הכבלים ומספרם.

ניתוב כבלי כוח:

כבלי הכוח יכנסו ללוח גם מלמעלה וגם מלמטה. מידות הפתחים יהיו קרובות למידות התא ככול האפשר, מבלי לפגוע בחוזק וביציבות של הלוח. הכניסות יצוידו בהתקני אטימה אשר יתאימו לדרגת ההגנה IP של הלוח. כבלי הכוח יתחברו לפסי צבירה משניים או למתחמים. מבודדי תמיכה יסופקו בכדי למנוע הפעלת כוחות על החיבורים ובכדי להקטין השפעה של כוחות אלקטרו-דינאמיים הנגרמים בעקבות מעבר זרמי קצר בלוח. מסגרות ההתקנה של ציוד המיתוג יצוידו בלולאות הידוק מתכווננות לתמיכת הכבלים.

מבנה פסי הצבירה הראשיים:

פסי הצבירה הראשיים יותקנו בחלק העליון או בחלק התחתון של העמודה. הפסים יהיו מלבניים מנחושת באיכות Cu-ETP R240. הפסים יהיו בחתך אחיד מותאם להולכת הזרם הנדרשת. הפסים יחוזקו בעזרת מבודדי תמיכה המחוזקים למסגרת של הלוח. המבודדים יהיו מתאימים לפסים בעובי 5mm עד 10mm במספר ובמרחק המתאים לזרם הקצר המתוכנן I_{sc} ולרוחב העמודה. התצורה של פסי הצבירה תהיה בדוקה לפי תקן ישראלי 61439. על מנת להגביל את השפעת השדות האלקטרומגנטיים פס האפס יותקן ביחד עם פסי הפאזות בחזית הכיוון מימנו ניגשים לטפל בפסים.

מחברים מהירים והארכות:

החיבורים של הפסים הראשיים יבוצעו באמצעות מחברים מהירים וימוקמו כך שלא יופרעו על ידי חיבור כבלי הכוח. החיבורים מהירים יהיו ניתנים להזזה ומחוזקים על ידי אומי מומנט, כך שלא יידרשו קדיחות בפסים. הרחבת הלוח בצדדים תתאפשר על ידי הוספת עמודות בזמן הפסקת המתח. הפסים הראשיים יהיו בסדר פאזות ובתצורה סטנדרטית בכדי לפשט את התכנון ולהגביר את הבטיחות.

חלוקה משנית:

אופן ההתקנה יאפשר חלוקה לקבוצות הזנה שונות המורכבות משורות מודולאריות של מפסקים.

22044 - מפרט טכני בית ספר יסודי מגרש 602 גוש 2828 חלקה 301 שדרות



הנדסת פרוייקטים ומערכות
Project Engineering & Systems

משרדנו: רח' פסח לב 11 לוד, א.ת. צפוני, קומה 1
משלוח דואר: רח' ההסדרות 27 לוד, 7139914
טל: 073-7530020 נייד: 050-3932222 פקס: 077-4703557
Engnaim2@nb-eng.co.il

הפסים יהיו מלבניים מנחשת באיכות Cu-ETP R240 מותקנים על מבודדי תמיכה. המבנה יאפשר כמות גדולה של חיבורים, התקנה ושינויים. כיוסיים נתקעים (ללא ברגים) יבטיחו הגנה בפני מגע ישיר ברמה IPxxB.

היחידות הפונקציונאליות:

כללי:

כל יחידות הציוד בעלות אותה מודולאריות יהיו ניתנות להחלפה. הגישה לכל יחידות הציוד תהיה מלפנים. אביזרי התליה יצוידו במובילים וסמנים המאפשרים מיקום בקלות של ציוד המיתוג. הציוד יחובר למגשי ההתקנה בעזרת ברגים אך ללא אומים בכדי למנוע נפילה מקרית של אומים לתוך הציוד. המסגרות עליהן מורכבים הפנלים הקדמיים יותקנו על צירים סובבים בכדי לאפשר גישה טובה לציוד המיתוג בזמן תחזוקה.

מבנה תאי כניסה:

הציוד בתאי הכניסה יכלול מפסקי זרם באויר, לשליפה. הפיקודים יותקנו מאחורי פנל הניתן להסרה בחזית הלוח. החיבור לפסי החלוקה יבוצע בעזרת מחברים מיוחדים אשר עברו בדיקת דגם עם ציוד המיתוג בכדי להגדיל את רמת הבטיחות

מפסקי יציאה:

יהיה ניתן לאחד באותה עמודה, גם את מפסקי החלוקה וגם את מפסקי ההזנה למנועים.

התכנון הכללי ימנע את הסיכון שבנפילת חלקים מתכתיים לתוך התאים בזמן פעולות אחזקה, תוך שימוש בכל אמצעי מתאים כולל שימוש בתבריגים קבועים במקום באומים. אם ידוע מראש על כמה סוגים של פנלים בחזית (קבועים או עם צירים, עם ובלוי דלתות), הדבר לא ישפיע על מיקום התושבות ומגשי ההרכבה.

דרישה להמשכיות ההזנה:

בזמן פעולות אחזקה, הרחבות או שינויים לא נדרשת המשכיות אספקה.

הגדרת מקום שמור: המקום השמור יהיה 25 %

ציוד שמור: המקום השמור יהיה ללא ציוד אך עם כל ההכנות להתקנת הציוד, לרבות פלטות הרכבה.

התקנה:

ביסוס:

הלוח יותקן על פרופיל הגבהה. הקבלן יספק את פרופיל הגבהה שיהיה מפלדה, מגולוון וצבוע, ולרבות ציוד פילוס כמו גם עזרים ואביזרים להתקנה על הרצפה ועל הפרופיל. נקודות העיגון יהיו נגישות בקלות ויתאימו לנקודות העיגון והפתחים בלוח.

22044 - מפרט טכני בית ספר יסודי מגרש 602 גוש 2828 חלקה 301 שדרות



הנדסת פרוייקטים ומערכות
Project Engineering & Systems

משרדנו: רח' פסח לב 11 לוד, א.ת. צפוני, קומה 1
משלוח דואר: רח' ההסתדרות 27 לוד, 7139914
טל: 073-7530020 נייד: 050-3932222 פקס: 077-4703557
Engnaim2@nb-eng.co.il

מבנה לוח חלוקה מישני

דרישות כלליות:

כדוגמת המתואר בלוח הראשי להוציא הפרטים הבאים:

מקום ההתקנה:

בהתאם למופיע בתכניות

הזרם הנקוב: בהתאם למופיע בתכניות.

יכולת עמידה בזרם קצר (Icw): בהתאם למופיע בתכניות ו/או מקום ההתקנה – הגבוה מביניהם.

הזנת לוח:

ההזנה הראשית תהיה על ידי כבלים בחלל שגודלו בהתאם לשטח החתך של הכבלים ומספרם.

הזרם הנקוב: בהתאם למופיע בתכנית.

עמידות בזרם בקצר: בהתאם למופיע בתכנית.

כניסות כבלים: בהתאם למוראה בתכנית.

זרם פסי הצבירה: בהתאם לרשום בתכנית לוח.

מדידות: כמוראה בתכנית

קיבוע:

לוח בעל זרם נומינלי של המפסק הראשי הגדול ביותר שאינו עולה על 40 אמפר יהיה להתקנה על קיר. המיקום, הגובה והקיבוע יבוצעו בקלות בעזרת ווי תליה מיוחדים אשר יסופקו עם הלוח. לוח בעל זרם נומינלי של 63 אמפר או יותר יהיה מיועד להצבה על רצפה. נקודות הקיבוע לרצפה יהיו נגישות כאשר הלוח מוצב במקום.

8.8. אבזרים והתקנתם

8.8.1. רשימת ציוד ואבזרים:

אבזרי המתקן יהיו מתוצרת היצרנים הבאים:

- "פלצולי" פלסטי משורין בהתקנות גלויות באולמות המוסך השונים.

- "גויס" סדרה לבחירת האדריכל, או "לגרנד" או "ביטיצי'נו" סדרה "Luna" או "Light" בהתקנות סמויות, היצרן והסדרה לבחירת האדריכל בלבד, באמצעות המפקח. תיבות ההתקנה של חברות אלה תאושרנה להתקנה של אביזר אחד בלבד. תיבות

22044 - מפרט טכני בית ספר יסודי מגרש 602 גוש 2828 חלקה 301 שדרות

- ההתקנה של שני אביזרים או יותר יענו לדרישות התקן הישראלי מס' 145 ("תיבות חיבורים למתקני חשמל: תיבות פלסטיק") ויכללו מחיצות להפרדה בין האביזרים
- יציאות תקשורת מחשבים – RIT.
- קופסאות אביזרים משולבות – "ניסקו-אופיס", "Cima Box" ע"י מ.ד.ע. או ע.ד.א. פלסט, עם אישור מכון התקנים.

8.8.2 סוג האביזרים

אביזרים יהיו לפעולה שקטה, מחוזקים לקופסה על ידי שני ברגים.

אביזרים מוגני מים יהיו עם מכסה הגנה, אטם סיליקון וקפיץ סגירה.

8.8.3 התקנת האביזרים

לפני התקנת קופסת גב לאבזרי תקשורת ותקשוב יבדוק הקבלן עם המפקח את מיקומם של בורגי החיבור של האביזר (ההערה מיועדת למקרים בהם אביזרי המזמין מותקנים עם ברגים אופקיים, לעומת אחרים המותקנים אנכית).

8.8.4 גובה התקנת אבזרים:

הגבהים להתקנת אבזרים המפורטים במפרט הכללי יהיו "קו תחתון" של האביזר.

8.8.5 קופסאות גב לאביזרים בריהוט

קופסאות גב לאביזרים בריהוט תהיינה עם אוזנים מיוחדים לעץ - כדוגמת קופסאות גבס. חיזוק נוסף יבוצע באמצעות ברגים במסגרת הקופסה, מחוזקים לעץ - כאשר ניתן.

- הקופסאות תהיינה מחומרים כבים מאליהם.
- הקדח לקופסה יעשה במכשיר מיוחד המיועד למטרה זו.

8.9 גופי תאורה:

8.9.1 כל גופי התאורה יהיו מסוג בלתי ישיר לאתרים רפואיים.

8.9.2 עמידה בתקן ישראלי מס' 20

הדרישה לעמידה בחוקים ותקנים היא כללית וגורפת. יחד עם זאת, באופן יוצא מהכלל (ראה "קול קורא ליישום תקן ישראלי 20") מוזכרת פה חובתו של הקבלן לעמוד בכל הדרישות של תקן ישראלי 20.

כל גופי התאורה שיופקו לפרויקט יעמדו בדרישות התקן, ויצוידו בתעודות המאשרות התאמתם (של גופי התאורה) לדרישות התקן ובמיוחד לאותם חלקים רלבנטיים הנוגעים למנורות המוצעות ולשימוש המיועד.

אישור גוף תאורה זה או אחר על ידי המפקח אינו פוטר הקבלן מחובתו זו, והמפקח רשאי יהיה לדרוש מהקבלן החלפת גופי תאורה שסופקו ו/או הותקנו ואינם עומדים בדרישות התקן בגופים אחרים, העומדים בדרישות אלה וזאת בכל עת ועל חשבון הקבלן.

22044 - מפרט טכני בית ספר יסודי מגרש 602 גוש 2828 חלקה 301 שדרות

8.9.3. רשימת ציוד מאושרת עבור ציוד תאורה:

- נורות פלורסצנטיות - "אוסרם", "פיליפס" או "ג'נרל אלקטריק". נורות תהיינה בגוון חם כדוגמת "פיליפס" דגם "לומילוקס" TLD 830 (3000 קלווין) או 840 ("קר" יותר) לקביעת האדריכל באמצעות המפקח.
- נורות מטל הלייד - "Venture" סדרה UniForm.
- משנקים לנורות פריקה יהיו מטיפוס "אוטורגולטור" מתוצרת "ג'נרל אלקטריק" ארה"ב.
- ציוד הפעלה לנורות פלורסצנט - "אוסרם", "ג'נרל אלקטריק", "פיליפס" "הלואר", "טרידוניק", בהתאמה לנורות.
- נורות LED - "אוסרם", "פיליפס" או "ג'נרל אלקטריק". נורות תהיינה בגוון חם כדוגמת "פיליפס" דגם "לומילוקס" CRI-80.
- דרייבר ציוד הפעלה לנורות LED - "אוסרם", "ג'נרל אלקטריק", "פיליפס", "BAG Electronics" "הלואר", "טרידוניק", בהתאמה לנורות.

8.9.4. כללי:

כל גופי התאורה יסופקו כשהם מלווים בתעודת אחריות מנציג יצרן הציוד בארץ. האחריות תהיה לתקופה של חמש (5) שנים. בתעודת האחריות יהיה פירוט סוגי הגופים שסופקו לפרויקט והכמות שסופקה מכל סוג.

הכמות המדויקת תקבע על סמך ספירה מדוקדקת באתר.

כל גוף תאורה יסופק על ידי ספק מוכר בעל ניסיון בייצור של גופי תאורה של 10 שנים לפחות, או אספקה של גופי תאורה של 5 שנים לפחות. ספק גופי התאורה יהיה בעל תמיכה טכנית הנדסית מלאה.

קבלן החשמל, באמצעות ספק גופי התאורה, ייתן למפקח דו"ח ממוחשב של רמות התאורה הצפויות בשטחים השונים, בהתאם לגופי התאורה המוצעים, הנורות וציוד ההצתה המיועדים להתקנה בשטחים אלה.

נצילות אורית

- הנצילות האורית של גופי תאורה עם רפלקטור פרבולי לא תרד מ- 73% עבור תאורה ישירה.
- משנקים לכל גופי התאורה הפלורסצנטיים או LED למיניהם יהיו אלקטרוניים גם אם לא צוין בכל מקום אחר.
- בגופי תאורה פלורסצנטיים הכוללים יותר משתי נורות יש להתקין משנק משותף לשתי נורות לכל היותר. במלים אחרות – בגוף בן ארבע נורות יותקנו שני משנקים.

תקנים

המשנקים יעמדו בדרישות התקנים הבאים:

22044 - מפרט טכני בית ספר יסודי מגרש 602 גוש 2828 חלקה 301 שדרות

- EN61347-1, EN61347-2-3 (General and safety requirements)
- EN60929: Performance requirements.
- EN61347-2-3 annex C : Special requirements for thermally protected ballasts.
- EN 61003-2: Limits for electronics currents emissions.
- EN 61003-3: Limitation of voltage fluctuations and flicker.
- EN 61547: EMC immunity.
- EN 55015: Radio disturbances < 30 Mhz
- EN 55022: Radio disturbances > 30 Mhz

דרישות טכניות מיוחדות (משנקים לנורות פלורסצנט):

- בקרת חימום מוקדם מודרג להארכת אורך חיי הנורה.
- ניתוק אספקת חשמל לנורה במקרה של פעילות לא תקינה של הנורה.
- הפסקת אספקת מתח לחימום האלקטרודות במהלך הפעולה.
- אורך חיים צפוי של 50,000 שעות (עם נפל שלא עולה על 10% מכמות המשנקים).
- אחריות ללא תנאי של 5 שנים בתנאי שמירת טמפרטורת סביבה של המשנק על פי הרשום על גביו.

נצילות אורית

- הנצילות האורית של גופי תאורה LED לא תרד מ- 93% עבור תאורה ישירה.
- בגופי תאורה LED יותקנו דרייבר אחד.

דרישות טכניות מיוחדות (דרייברים לנורות LED):

- דרייבר עמעום עם בקרה V0-10 או DALI.
- הגנה נגד ברקים ושינויי מתח הזנה (SURGE PROTECTION) עד KV10.
- אורך חיים צפוי של 50,000 שעות.
- אחריות ללא תנאי של 5 שנים בתנאי שמירת טמפרטורת סביבה של המשנק על פי הרשום על גביו.

תקנים

- תקן פוטו ביולוגי
- תקן Photometric and Electrical: Method Approved "08-79-LM - Devices Lighting State-Solid of Testing
- תקן האמריקאי LM-08-80
- CRI
- יעילות גוף התאורה: (efficacy)

| Performance Standard | Safety Standard | Product Type |
|--|---|--|
| (IEC 62612/PAS (Publicly Available Specification | IEC 62560 Edition 1 Publication expected - 2010 | Self-ballasted LED lamps for general lighting services > 50V |
| IEC 62384 - 2006 | IEC 61347-2-13 - 2006 | Control gear for LED modules |

22044 - מפרט טכני בית ספר יסודי מגרש 602 גוש 2828 חלקה 301 שדרות

| | | |
|--|---------------------------|-------------------------------------|
| IEC/PAS 62717 - 2011 | IEC 62031 Edition 2008 | LED modules for general lighting |
| IEC/PAS 62722-2-1 Ed. 1: Luminaire performance – Part 2- IEC 60598-1 1: Particular requirements for LED | | LED luminaires |
| IEC TS 62504 Terms and Definitions for LEDs and LED modules in general lighting | | LEDs and LED modules |

8.9.5. התקנה ושיקוע

על הקבלן לדאוג מבעוד מועד להכנות באתר לקליטת והרכבת גופי התאורה. הדברים אמורים במיוחד לגבי האזורים "המתועשים" (במוסכים למיניהם) בהם יהיה על הקבלן להיעזר בסידורים מיוחדים כמו מוטות הברגה, פרופילים מגולוונים וכיו"ב. אמצעים אלה מהווים חלק אינטגרלי מגוף התאורה ולא נמדדים בנפרד.

גופים המותקנים בתקרת ביניים כוללים את האמבטיה או כל קופסת גב הדרושה להתקנתם באופן משוקע. על הקבלן לתאם עם יצרן/מרכיב תקרת הביניים את ההכנות הדרושות לחיבור והרכבה של הגופים הללו בתקרה.

גופי תאורה שקועים כוללים גם את ביצוע פתחים ומסגרות מתאימות במקום ההתקנה, ולרבות אביזרי התקנה, תליה (או שיקוע) וחיבור.

דגש מיוחד מושם על שיטת הקיבוע של גוף תאורה למחיצה הנושאת. שיטת הקיבוע תקבע בנפרד עם המפקח והיא תיקח בחשבון את משקל גוף התאורה, את סוג המחיצה ואת התקן העיגון עליו או אליו יקובע הגוף.

8.9.6. חיזוק גוף תאורה משוקע

בנוסף לאמור במפרט הכללי יתלה גוף תאורה המשוקע בתקרת ביניים לתקרה הקונסטרוקטיבית באמצעות שני כבלי פלדה מגולוונים בקוטר 3 מ"מ כל אחד. הכבלים יחוברו לגוף התאורה במקומות המיועדים לכך על ידי היצרן. בהעדרם – יבצע הקבלן את ההכנות הנדרשות לכך בגוף התאורה.

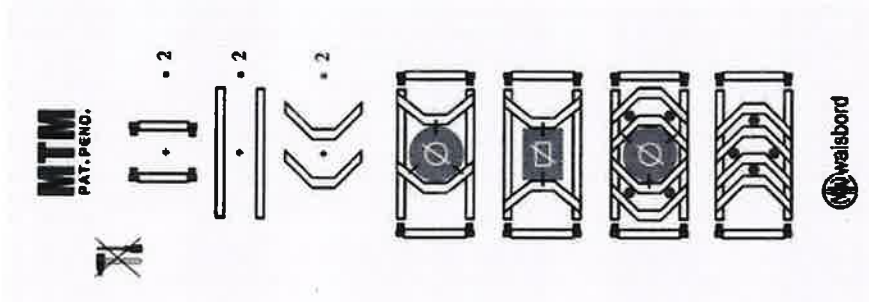
התקנת גוף תאורה משוקע על אריח של תקרת ביניים ייעשה באמצעות מתאם מתאים, כאמור במפרט הכללי לעבודות חשמל. המתאם המיוחד יהיה כדוגמת תוצרת "וויסבורד" דגם MTM. המתאם כולל מסגרת מודולרית במידות 60*30 ס"מ בקירוב, ועם שני כנפונים מחליקים על המסגרת ומותאמים לקוטר גוף התאורה.

22044 - מפרט טכני בית ספר יסודי מגרש 602 גוש 2828 חלקה 301 שדרות



הנדסת פרויקטים ומערכות
Project Engineering & Systems

משרדנו: רח' פסח לב 11 לוד, א.ת. צפוני, קומה 1
משלוח דואר: רח' ההסתדרות 27 לוד, 7139914
טל: 073-7530020 נייד: 050-3932222 פקס: 077-4703557
Engnaim2@nb-eng.co.il



אין לעשות שימוש באמצעי תמיכה מעץ.

8.9.7. קופסת אביזרים של גוף תאורה משוקע:

קופסת אביזרים של גוף תאורה משוקע, שאינה חלק אינטגרלי של גוף התאורה, תחזק לתקרה הקונסטרוקטיבית באמצעות שני מוטות עיגון או פסי חיזוק לפחות, באופן שיבטיח את יציבותה המכאנית גם בעת פתיחת מכסה הקופסה וסגירתו וטיפול באביזרי הקופסה הפתוחה. מכסה הקופסה יותקן כך שיאפשר ראייה נוחה וגישה נוחה לבורגי המכסה ללא שינוי בהתקנת הקופסה המחוזקת כאמור.

8.9.8. בתי נורה.

בנוסף לאמור בסעיף 08.09.03 של המפרט הכללי, בתי נורה לנורות פלורסצנטיות - טלסקופי, קפיצי, בלתי שביר.

8.9.9. שפופרות פלואורניות

בנוסף לאמור בסעיף 08.09.04.01 של המפרט הכללי, תהיינה הנורות מטיפוס "חסכוני" בקוטר T5 עם משנקים אלקטרוניים בהתאמה, שתי נורות לכל היותר על משנך משותף.

נורות פלורסצנטיות לכל סוגיהן תהיינה בגוון המכונה "לומילוקס 830" (גוון 3000 מעלות קלווין).

נורות פלורסצנט קומפקטיות תהיינה בעלות ארבעה (4) פינים ואורך חיים של 8,000 שעות לפחות.

8.9.10. נורות מטל הלייד

בנוסף לאמור בסעיף 08.09.04.07 של המפרט הכללי, נורות מטל הלייד תהיינה להצתה חוזרת (חמה) מהירה (דקה עד שתיים), כמו מתוצרת "Venture" סדרה UniForm.

8.9.11. מערכות אופטיות

בנוסף לאמור במפרט הכללי, רפלקטורים ולוברים לגופי תאורה פלורסצנטיים או רפלקטורים לגופי תאורה פלורסצנטיים עם נורות קומפקטיות יעמדו בדרישות הבאות:

בעלי עקומת החזרה פרבולית, וזווית קרינה של 55 עד 60 מעלות.

22044 - מפרט טכני בית ספר יסודי מגרש 602 גוש 2828 חלקה 301 שדרות

- בעלי ציפוי מגן על השכבה החיצונית של הרפלקטור, למניעת עמעומו.

וזאת בנוסף על המתואר בסעיף של המפרט הכללי.

8.9.12. עמוד תאורה

עמוד תאורה יהיה מטיפוס "יסוד" (ולא "שורש"). עיגון העמוד יהיה ליסוד בטון שיבטיח עמידות העמוד וההתקנות על גביו בפני רוח והפרעות אחרות.

יסוד הבטון כולל גם את ביצוע החפיר ושיקומו, וסילוק עודפי הקרקע של החפיר למקום סילוק פסולת מוכר על ידי הרשויות, לרבות תשלומי האגרות המתחייבות.

ביסוד הבטון יבטן הקבלן את ברגי היסוד ואת השרוולים למעבר הכבלים.

בורגי היסוד יהיו מגולוונים, ועל ידי יצרן עמוד התאורה בלבד, מיועדים לעמוד נשוא ההתקנה.

חלקם העליון של בורגי היסוד יבלוט כך שישאר מקום לפילוס העמוד ולחיבור שני אומים מעל פלטת היסוד של העמוד.

פלטת היסוד תיצבע בצבע זפת.

ברגי היסוד לא יצבעו, אך יכוסו בשיכבת גריז עם הגנה באמצעות שרוול פלסטי.

בחלקו התחתון של העמוד, בגובה עד 100 ס"מ מפני הרצפה הסופיים יהיה פתח לגישה למגש הציוד או החיבורים. הפתח יצוד במכסה תואם, עם בורגי "אלן" לנעילתו לעמוד.

המכסה יהיה מחובר לעמוד באופן קבוע באמצעות תיל גמיש, מוליך, עם בידוד "צהוב ירוק". אורך התיל הגמיש יאפשר גישה נוחה לציוד שבתא הפנימי, והוא לא יקטן מ- 50 ס"מ.

בהתקנת העמודים יקפיד הקבלן גם על הפרטים הבאים:-

- כל העמודים יהיו ניצבים באופן מוחלט, ומקבילים אחד לרעהו בכל זווית ראה.

- המרחקים בין העמודים יהיו שווים במידת האפשר.

- כל זרועות הפנסים תהינה בזווית זהה במישור האופקי ובזווית זהה במישור האנכי.

- זווית הזרועות תהיה בהתאמה לתנאי הארה הנדרשים, מרחק העמוד מהדרך המוארת או המגרש המואר, לסוג הפנס המותקן והנורה.

גיליון וצביעת עמוד תאורה

- הגיליון יעשה באבץ חם בעובי של 60 מיקרון לפחות.

- הגיליון יכסה את כל שטחי העמוד, חוץ ופנים.

22044 - מפרט טכני בית ספר יסודי מגרש 602 גוש 2828 חלקה 301 שדרות

- לאחר הגיליון יש לנקות העמוד בעזרת פצירה ולהחליקו מכל הגרדים למיניהם.
 - ניקוי העמוד בטרם צביעתו תיעשה במדלל מס' 400 מתוצרת "טמבור" או ש"ע.
 - לאחר הניקוי יצבע העמוד בשיטה אלקטרוסטטית של אבקה על בסיס פוליאסטר מסוג HighBild בעל תכונות Out free Gassing. שכבת הצבע תהיה בעובי של 80 מיקרון לפחות, בשכבה אחת.
 - האבקה תהיה מתוצרת "אוניברקול" סידרה 7000 מאושרת ע"י VDE לדהייה, א.ש.ע.
 - גוון העמוד יהיה לבחירת האדריכל, באמצעות המפקח.
 - לאחר הצביעה יעבור העמוד תהליך של קליה בתנור וקרור בהתאם להנחיות יצרן הצבע.
 - הצביעה תבטיח היצמדות הצבע לעמוד באופן שגם שריטות במרווחים של 1 מ"מ לא יאפשרו קילוף.
- גופי התאורה וחישוב התאורה:
- בצמוד להגשת הצעתו, יגיש הקבלן דו"ח מחשב, בו יוצגו הביצועים של גופי התאורה המוצעים על ידי הקבלן.
- בדו"ח זה יפורטו הנתונים הבאים:-
- דגם מדויק של הפנס המוצע.
 - דגם מדויק של הנורה המוצעת (סוג, הספק).
 - גובה ההתקנה.
 - מרחק (בדוגמת החישוב) בין העמודים.
 - רמות התאורה המתקבלות. מרחק הדגימה של החישוב יהיה כל 1.0 מטר.

8.9.13. תאורת חירום:

רשימת ציוד מאושרת עבור תאורת חירום:

- יחידות החירום – "אלקטרוזן" או "געש" או "אלקטרולייט" או "OVA" או Philips.
- מצברי ניקל קדמיום לתאורת חירום - "וארטה" או "פיליפס" או "ג'נרל אלקטריק" או "סאפט" (Saft) או "אנרג'י" (Energizer)) מיוחדות לטמפרטורות גבוהות ("T").
- כל מערכת חירום שתסופק תעמוד בדרישות התקן הישראלי המתאים ותהיה עם אישור סימון תו תקן.

בנוסף לאמור בסעיף 08.09.05 של המפרט הכללי:

22044 - מפרט טכני בית ספר יסודי מגרש 602 גוש 2828 חלקה 301 שדרות

- מודולים חיצוניים לתאורת חירום (המכילים ממיר, מטען, מערכת פיקוד ומצברים) יסופקו כשהם בתוך מארז מגן מחומר שאינו דליק, עם אוורור מתאים, וחיבורים באמצעות מהדקים מוגנים ממגע מקרי.
 - חיבור הזנת החשמל לגוף תאורה דו-תכליתי ייעשה לגוף התאורה ולא לאביזר החירום וזאת על מנת להבטיח את המשך פעולת גוף התאורה גם כאשר יחידת החירום בתיקון / תחזוקה / החלפה. החיבור יהיה באמצעות פלג חיבור בלבד.
 - התקנת יחידת החירום בגוף תאורה (כאשר נדרשת התקנה אינטגרלית) תיעשה אך ורק על ידי יצרן יחידת החירום או נציגו המוסמך.
 - גוף תאורת חירום יפיק בעת פעולה באמצעות מצברים לפחות 50% מעוצמת התאורה הרגילה (הזנה שגרתית שלא ממצברים).
 - זמן הגיבוי של המצברים לפעולה אוטונומית של גוף תאורה חדש יהיה 100 דקות, וכעבור ארבע שנים 60 דקות.
 - סוללות הגיבוי תהיינה מטיפוס "ניקל-קדמיום", לעמידה בטמפרטורת סביבה של 70 מעלות.
 - מנגנון הבקרה האלקטרוני יכלול הגנה אוטומטית על הסוללות מפני טעינת יתר או פריקת יתר.
 - נורת סימון הזנת הגוף מהרשת תהיה בחלקו התחתון של גוף התאורה. הנורה דולקת רק כאשר:
 - o הסוללה מחוברת בקוטביות הנכונה.
 - o קימת פאזה קבועה תקינה.
 - o הממיר תקין ומטעין את הסוללה.
 - מנגנון הבקרה יכיל הגנה בפני נורה בלוייה או חוסר נורה לשמירה על הממיר.
 - היחידה תכלול שילוט לרבות מספר סריאלי של כל גוף תאורה.
 - המנגנון יבצע ניטרוול פעולת נורית הסימון (במצב שגרתית) במקרה של טעות בחיבור הסוללה או במקרה שבו היא מנותקת.
 - גוף התאורה ו/או יחידת החירום יכילו שילוט חרוט: " זהירות ! מחובר לשני מקורות מתח".
- שלט הכוונה (בגופי הכוונה ושילוט) יהיה במידות וגוונים תקינים, בנוסח שיקבע מדי פעם בפעם על ידי המפקח.
- בגופים בהם נדרש השילוט באמצעות לוח פרספקס חרוט (הניצב למקור האור) יהיה עובי לוח הפרספקס 8 מ"מ לפחות.
- אחריות מלאה לגוף התאורה וציודו (להוציא הנורה) תהיה לתקופה שלא תקטן משנתיים, אחריות הכוללת החלפה של ישן בחדש באתר.

8.10. נקודות:

22044 - מפרט טכני בית ספר יסודי מגרש 602 גוש 2828 חלקה 301 שדרות



הנדסת פרוייקטים ומערכות
Project Engineering & Systems

משרדנו: רח' פסח לב 11 לוד, א.ת. צפוני, קומה 1
משלוח דואר: רח' ההסתדרות 27 לוד, 7139914
טל: 073-7530020 נייד: 050-3932222 פקס: 077-4703557
Engnaim2@nb-eng.co.il

8.10.1 . כללי:

הנקודות השונות בפרויקט תבוצענה על פי המפורט בהמשך.

בנוסף לאמור בסעיף **0800.39 של המפרט הכללי:**

"מוליך" - חוט נחושת עם בידוד פי.ו.י.סי. מושחל בצינור, או כבל FR-XLPE מושחל בצינור או מותקן בתעלה. בתעלות ייעשה שימוש בכבלים בלבד.

"מוליכים" - בכמות בהתאם לצורך, כולל מוליך הארקה.

בכל מקום בו מופיעה המלה "צינור" או "צינורות" בתיאור הנקודות במפרט הכללי, יהיה המשמעות של "מוביל" כמתואר להלן:

"מוביל" - צינור פלסטי כפיף כבד (מריקף) תה"ט מטיפוס "פד" או "פנ", או צינור פלסטי קשיח כבד (מרירון) בהתקנה גלויה או תעלה פלסטית בהתקנה גלויה, אם לא צוין אחרת.

בהתקנות מחוץ למבנה יהיה המוביל וקופסאות המעבר והחיבורים משוריינים ומגולוונים כמתואר.

קוטר מוביל לביצוע נקודה בהתקנה סמויה יהיה 20 מ"מ אם לא מצוין אחרת. קוטר מוביל לביצוע נקודת תקשורת או טלפון יהיה 25 מ"מ או כמצוין בתוכניות.

קוטר מוביל לביצוע נקודה בהתקנה גלויה יהיה 20 מ"מ אם לא מצוין אחרת. קוטר מוביל לביצוע נקודת תקשורת או טלפון יהיה 25 מ"מ או כמצוין בתוכניות.

מידות תעלה פלסטית לביצוע נקודה יהיה (1.5*3) ס"מ אם לא מצוין אחרת.

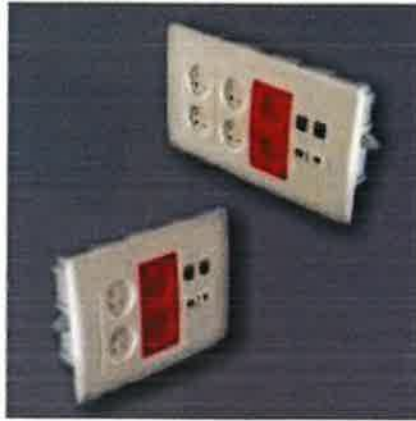
"בית תקע" - בית תקע חד-פאזי 16 אמפר שלושה פינים שטוחים להתקנה תחת הטיח עם מסגרת בית התקע מחוזקת לקופסת הגב עם ברגים וקופסה מיוחדת לנ"ל, כל זאת אם לא צוין אחרת.

"תה"ט" - בהתקנה סמויה ביציקה, תחת הטיח, במחיצת גבס, במילוי, בריהוט או בחלל תקרת ביניים.

8.10.2 . קופסת אביזרים לחשמל ותקשורת

הקופסה מיועדת להתקנת אביזרי חשמל ותקשורת, ומאשרת ככזו על ידי מכון התקנים הישראלי ו-"בזק". הקופסה עשויה מחומרים כבים מאליהם. ראה לדוגמא:

22044 - מפרט טכני בית ספר יסודי מגרש 602 גוש 2828 חלקה 301 שדרות



הקופסה כוללת את כל אביזריה המקוריים ליישום הרלבנטי.

8.10.3. קופסת אביזרים לחשמל

הקופסה מיועדת לשרת מגוון בתי תקע, בשילוב עם הגנות וממסר פחת בהתאם למפורט בתכניות.

סידור הקופסה והאביזרים יהיה כדוגמת המתואר בתמונה שלמטה:



8.10.4. ב"ת למזגן בתקרת ביניים

תבוצע כמו נקודת בית תקע כוח, אך סיומת בבית תקע מוגן מים מתברג כדוגמת "המחבר והמקשר", ולרבות אספקת התקע התואם, התקנתו וחיבורו על כבל המזגן.

8.10.5. נקודת ב"ת כוח, מפ"ז ומנורת סימון

תבוצע כמו נקודת ב"ת כוח, אך לרבות מפ"ז (2*16) אמפר ומנורת סימון, בהרכבים.

8.10.6. נקודת לחצן חירום

לרבות מוביל בקוטר 20 מ"מ, מוליכים בחתך 1.5 מ"מ, אביזר מיוחד ללחצן חירום הכולל

22044 - מפרט טכני בית ספר יסודי מגרש 602 גוש 2828 חלקה 301 שדרות

קופסה צבועה אדום, חזית פלסטית לשבירה ביד, לחצן הפועל אוטומטית עם שבירת החזית הנ"ל ושילוט בעברית בהתאם למקרה.

8.10.7. נקודת פיקוד מרחוק

לרבות מוביל בקוטר 20 מ"מ, מוליכים בחתך 1.5 מ"מ² וסיומת בשני לחצנים בהתקנה סמויה עם שילוט בהתאם למקרה.

8.10.8. הארכת מיתקן טלפון

תבוצע הארכת ארון טלפון או טלפון ציבורי או דומה, כל "נקודת הארקה" כנ"ל לרבות מוביל בקוטר 20 מ"מ, מוליך בחתך 6 מ"מ² לפס השוואת פוטנציאלים או פס הארקה בלוח קרוב (בהתאם למקרה) וחיבור לבורג הארקה בארון טלפון או בטלפון ציבורי.

8.10.9. שוחת ביקורת להארקה

תהיה מעל כל אלקטרודה אנכית או מעל חיבורי הארקה למתקני מים חיצוניים או דומה. השוחה תהיה כמו מתוצרת "אטקה" מק"ט 5920-038 עם מכסה צהוב-ירוק מתאים לשטח בו היא מותקנת. תחתית שוחת הביקורת תהיה מרופדת בשכבת חצץ בעובי 15 ס"מ. לרבות החפיר עבודה ושיקומו.

8.10.10. הארכת מיתקן מתכתי

לרבות חיבור לפס השוואת פוטנציאלים במוביל בקוטר 25 מ"מ, מוליך נחושת בחתך עד 16 מ"מ², שלות חיבור או מהדק חיבור (בהתאם למקרה) ושילוט "הארקה, לא לפרק".

8.10.11. איטום מעבר נגד אש

לרבות ההכנות במחיצה על מנת לאפשר התקנת אמצעי האיטום, אמצעי האיטום ומריחת הכבלים משני צידי פתח האיטום.

העבודה והחומרים יהיו כמתואר במפרט המיוחד.

בכל פתח יעשה הקבלן שימוש בכל האמצעים התקניים הנדרשים על ידי התקן המחייב (ראה במפרט המיוחד).

8.10.12. איטום מעברי כבלים למקלטים

לפני ביצוע מעברי כבלים למרחבים מוגנים או מקלטים מכל סוג, יכין הקבלן את כל הדרוש על מנת לבצע איטום למעברי כבלים למקלט או המרחב המוגן (להלן "מקלט"), כנדרש על ידי שלטונות פיקוד העורף. שיטת האיטום תיבחר על ידי הקבלן בהתאם לתנאי ההתקנה, והיא תהיה אחת מהשתיים או שילוב של השתיים:

- הגנת מעברי כבלים בודדים, באמצעות צינורות מעבר אוטומים.
- הגנת מערכת כבלים, באמצעות מסגרת מעבר מלבנית ואטמים פנימיים.

שיטת ההתקנה של מערכת האיטום תהיה "סמויה", הקבלן יכין את המעבר הדרוש לו מבעוד

22044 - מפרט טכני בית ספר יסודי מגרש 602 גוש 2828 חלקה 301 שדרות



הנדסת פרויקטים ומערכות
Project Engineering & Systems

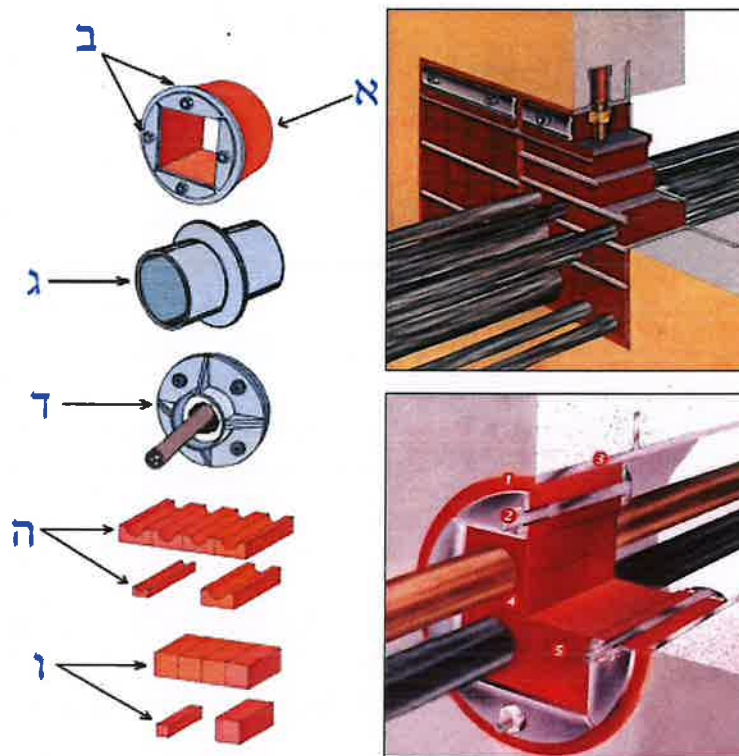
משרדנו: רח' פסח לב 11 לוד, א.ת. צפוני, קומה 1
משלוח דואר: רח' ההסתדרות 27 לוד, 7139914
טל: 073-7530020 נייד: 050-3932222 פקס: 077-4703557
Engnaim2@nb-eng.co.il

מועד, בטרם יציקת הדופן המיועדת למעבר (קיר או תקרה), ובתוך המעבר יתקין הקבלן את המסגרת המיועדת לקלוט את ציוד האיטום - תהיה זו מסגרת עגולה או מסגרת מלבנית.

לאחר ביצוע מעבר הכבלים ישלים הקבלן את עבודת האיטום על ידי יישום האטמים המתאימים לכבלים שבפועל ואיטום החללים הנוותרים. כל ציוד האיטום וטכניקות העבודה יהיו מטיפוס המאושר על ידי שלטונות פיקוד העורף והעבודה תבוצע בהתאם להנחיות יצרן וספק הציוד.

- מערכת האיטום תהיה בעלת אישור של פיקוד העורף לשימוש במרחבים מוגנים.
- המערכת תהיה בעלת יכולת עמידות לאש לשעתיים, לפי תקן בריטי 476 ו- DIN 4102.
- המערכת תאטום נגד חדירת גזים בלחץ של 3.5 בר.
- המערכת תעמוד בפני תקיפת כימיקלים כמתואר בתקן DIN 53521.
- המערכת תעמוד בפני בליה ממושכת לפי תקן DIN 53508.
- המערכת תעמוד בפני חלחול מים בלחץ של 6 אטמוספרות.

הקבלן יבצע מערכת "קומפלט" למרחב מוגן מכל סוג שהוא, לרבות כל העבודות והחומרים המתוארים, עבור כל הכבלים המיועדים לעבור דרך אותו מרחב. כל האביזרים המשרתים את מערכת האיטום יהיו מקוריים של אותו יצרן, מבוצעים לפי הנחיותיו ובאישורו של נציגו המוסמך (בישראל) של יצרן המערכת ובעלי אישור פיקוד העורף, כאמור.



דוגמא לביצוע איטום מעבר צנרת למרחב מוגן / מקלט

22044 - מפרט טכני בית ספר יסודי מגרש 602 גוש 2828 חלקה 301 שדרות

8.10.13. נקודת הפעלה למפוח נחשון

לרבות מוביל כמתואר מהמפוח או היחידה המבוקרת ועד קופסת ההפעלה, ולרבות קופסת גב וחוט משיכה פרלון 4 מ"מ.

8.10.14. נקודת הזנה למכונה

לרבות מוביל בהתאם למתואר בטבלה שבהמשך (בהתאם לגודל המכונה), כבל בחתך כמתואר, וסיומת כדלקמן:

ליד המכונה, על קיר או על קונסטרוקציה מתאימה יותקן מנתק הספק, אטום ומוגן מים, בגודל בהתאם למכונה. מהמפסק הנ"ל יותקן קו משוריין, מגולוון, עם מעטה פלסטי, עם כבל, עד למכונה אם בהתקנה גלויה או בהתקנה סמויה לרבות חלקה ברצפה, וחיבור למכונה לרבות עזרה בהפעלה ראשונית.

ביצוע התחברות למנוע או מכונה יבוצע באופן הבא:

- לקופסת החיבורים של גוף המכונה או המנוע יחובר קטע צינור פלדה מגולוון, קשיח. קטע זה יכול שיהיה ישר או שיהיה בזווית, בהתאם לדרישות תנאי ההתקנה בכל מקרה ומקרה. בכל מקרה, לא יעלה אורכו של קטע ישר זה על מספר סנטימטרים בודדים, ובמקרה של שימוש בקשת או זווית מתועשת - ייעשה שימוש רק בקשת או זווית, ללא המשך של קטע ישר.

קטע קשיח זה יצויד בהברגה בקצהו החודר לקופסה, ויחוזק לקופסת החיבורים של המכונה באמצעות שני אומים - האחד בחלקה הפנימי של הקופסה והשני בחלקה החיצוני של הקופסה.

בהמשך לקטע הצינור הקשיח יבצע הקבלן קטע צינור גמיש. הצינור הגמיש יהיה מגולוון, כמתואר, ועם מעטה פלסטי. אורכו של הקטע הגמיש לא יעלה על 20 ס"מ.

לאחר הקטע הגמיש ימשיך הקבלן בביצוע המיתקן בצינור גמיש או קשיח, בהתאם למקרה.

מודגש בזאת כי אין להתחבר עם צינור גמיש ישירות לקופסת המכונה.

להלן פירוט הערכים בהתאם לגודלי המכונות השונות:

| הספק המכונה | עד 4 כ"ס | עד 8 כ"ס | עד 12 כ"ס | עד 15 כ"ס | עד 20 כ"ס | עד 30 כ"ס |
|--------------|-----------|-----------|-----------|-----------|-----------|-----------|
| חתך המוליכים | 1.5*5 מ"מ | 2.5*5 מ"מ | 4*5 מ"מ | 6*5 מ"מ | 10*5 מ"מ | 16*5 מ"מ |
| קוטר המוביל | 25 מ"מ | 25 מ"מ | 32 מ"מ | 40 מ"מ | 40 מ"מ | 60 מ"מ |
| גודל מפ"ז | 25*3 אמפר | 25*3 אמפר | 25*3 אמפר | 40*3 אמפר | 40*3 אמפר | 63*3 אמפר |

8.11. מערכת דיזל גנרטור

22044 - מפרט טכני בית ספר יסודי מגרש 602 גוש 2828 חלקה 301 שדרות



הנדסת פרוייקטים ומערכות
Project Engineering & Systems

משרדנו: רח' פסח לב 11 לוד, א.ת. צפוני, קומה 1
משלוח דואר: רח' ההסתדרות 27 לוד, 7139914
טל: 073-7530020 נייד: 050-3932222 פקס: 077-4703557
Engnaim2@nb-eng.co.il

8.11.1 . כללי

הקבלן יבצע תכנון ביצוע מערכת דיזל גנרטור מושלמת למערכות תומכות חיים.

פרק זה מיועד עבור אספקה, הובלה (ארצה ו-) לשטח המפעל של הקבלן או ישירות לאתר, התקנה, פילוס, חיבור למערכות החשמל של המתקן, בדיקה והפעלה של כל מערכת הדיזל גנרטור עבור אספקת חרום למערכות אלה.

תכולת העבודה:

הקבלן יספק, יתקין יחבר ויפעיל דיזל גנרטור חרום חדש, STAND BY בהספק של 110 ק.ו.א..

יחידת הדיזל גנרטור תועבר תחילה למפעל ספק הדיזל גנרטור, שם יבוצע ניסוי בעומס וכן ניסוי של תגובה דינמית ל- 50% וכן ל- 100% של ההספק הנומינלי. מתקן העומס יסופק ע"י הקבלן.

כמו כן כוללת העבודה גם אספקה, התקנה, חיבור והפעלה של:

- מיכל דלק יומי + מיכל 1000 ליטר חיצוני.
- מערכות פיקוד להחלפת הזנות ע"י מפסיקים ראשיים בלוח/ות מ"נ.
- צנרת פליטה מבודדת עם משתיק קול ביתי שיבטיח רמת השתקה כמתואר בהמשך.
- מצברי התנעה ומערכת התנעה.
- כל כבלי הכח והפיקוד בין הדיזל גנרטור למערכות הבקרה שלו, בינו לבין מערכות המתקן וכן בין המתנע למצברים.
- הגנרטור יסופק עם מערכת פיקוד אינטגרלית ואורגינלית הכוללת בקר מתוכנת אשר שולט על כל מערכות הפיקוד, ההתראה והעברת הנתונים מהגנרטור.
- הלוח יכול את כל מערכת פיקוד והגנות גנרטור, כולל מערכת פיקוד להגנות והחלפת הזנות חברת חשמל - גנרטור.
- כל האביזרים הדרושים לעבודה תקינה של הדיזל כמו צנרת ומשאבת דלק, צנרת פליטה ומשתיק.

בנוסף למפורט במקומות אחרים כוללת עבודת הקבלן גם:

- הפעלת המתקן לאחר השלמתו ובדיקת המתקן על כל ציוד העזר שלו.
 - אינטגרציה עם מערכות החשמל והבטיחות של הפרויקט.
 - מסירת המתקן בהתאם לתקנות למשרד האנרגיה.
- הקבלן מצהיר שהוא מומחה בעל ניסיון בעבודות העומדות לבצוע בהתאם למכרז זה וכי נמצאים ברשותו כל הכלים והמכשירים הדרושים לעבודה זו.
- הקבלן יהיה אחראי לאחסנת ושמירת הדיזל גנרטור וכל חומרי העזר אשר ישתמש בהם בהרכבה עד למסירת המערכת למזמין.

22044 - מפרט טכני בית ספר יסודי מגרש 602 גוש 2828 חלקה 301 שדרות

הקבלן יהיה אחראי לכך שהעבודה תוצא לפועל לפי הוראות ההרכבה של ספק מערכת הדיזל גנרטור והוא יהיה האחראי הישיר למסירת המתקן כולו במצב עבודה תקין (נקי ומסודר) ובצורה תקינה. אחריות הקבלן כוללת הרצת המתקנים תחת עומס מלא.

עם סיום העבודה ינקה הקבלן את השטח וימסור את חדר (או חופת) הגנרטור וכל יתר המקומות שהיו קשורים בעבודתו בצורה נקיה ומסודרת. כל הפסולת והאריזות יסולקו ע"י הקבלן ועל חשבונו. הקבלן לא יקבל כל תשלום נפרד עבור כך.

הקבלן מתחייב בחתימתו כי כל העבודה תוצא לפועל לפי חוקי המקצוע ובהתאם לחוקים של משרד העבודה, משרד הפיתוח ודרישות חברת חשמל. כמו-כן, חייב הקבלן לקבל ממשרד לתשתיות לאומיות אישור בכתב להפעלת המתקן.

כל החומר הטכני הנדרש (תוכניות, קטלוגים וכו') ע"י משרד האנרגיה לצורך קבלת האישור, יוכן, יסופק וימסר ע"י הקבלן, על חשבונו ובאחריותו.

הקבלן יודיע לחברת החשמל על התקנת הגנרטור ולפני הפעלת מערכת הדיזל גנרטור.

הקבלן יהיה אחראי לנקוט בכל אמצעי השתקת רעש ומניעת רעידות במערכת הדיזל גנרטור כדי למנוע מצב שהמערכת בזמן הפעלתה תהווה מקור רעש או רעידות אשר יהוו מטריד לסביבה. הרעש מוגדר בתקנות כ"רעש בלתי סביר מצידוד בניה" קובץ תקנות מס. 2991 במהדורתו המעודכנת.

8.11.2. תקנים ותקנות:

העבודה תוצא לפועל לפי התקנים הבאים:

התקן הבריטי BS 649, BS 5514 - עבור הדיזל.

International Electrical & Energy Engineering –IEEE115-1972 עבור הגנרטור.

International Electrical & Energy Engineering–IEEE421-1972 עבור הערור.

- BS-4999.

- IEC-34/1.

- דרישת משרד האנרגיה ומשרד העבודה והרווחה בנדון, והכנת הטפסים לרישוי.

- התקן הישראלי האחרון לתחנות כח דיזל גנרטור פרטיות.

- התקנות למניעת מטרדי רעש קובץ תקנות מס' 3991 מיום 4.6.79.

- דרישות מכבי-האש בנושא.

- תקן 108 עבור לוח פיקוד והפעלה ומתקן החשמל.

22044 - מפרט טכני בית ספר יסודי מגרש 602 גוש 2828 חלקה 301 שדרות



הנדסת פרוייקטים ומערכות
Project Engineering & Systems

משרדנו: רח' פסח לב 11 לוד, א.ת. צפוני, קומה 1
משלוח דואר: רח' ההסתדרות 27 לוד, 7139914
טל: 073-7530020 נייד: 050-3932222 פקס: 077-4703557
Engnaim2@nb-eng.co.il

- פרק 08 של המפרט הכללי לעבודות חשמל בהוצאת הוועדה הבין משרדית במהדורתו האחרונה.
- חוק כנוביץ וחוקי עזר עירוניים למניעת מטרדי רעש באזור מגורים.

8.11.3. רשימת יצרנים

מערכת הדיזל גנרטור תיובא ארצה כמערכת מורכבת, מושלמת ומוכנה לעבודה. המערכת תהיה מתוצרת אחת החברות הבאות:

- קטרפילר ארה"ב או אירופה.
- קוהלר ארה"ב.
- ווילסון אנגליה.
- יונדאי קוריאה.

8.11.4. תיאור העבודה

פרק זה (דיזל גנרטור) מתייחס לביצוע גם העבודות הבאות (בנוסף לאמור במקומות אחרים של מסמכי המפרט):

א. תיכנון ההספקה והספקה של מערכת דיזל גנרטור, התקנה חיבור והפעלה של מערכת זו (להלן "המערכת") באופן שתענה לנדרש בהמשך, לרבות:

קביעת ההספק הרשום של היחידה ומערכות העזר שלה, כמו גם:

- קוטר צינור המפלט בהתחשב בתוואי המוצע והכיפופים המתחייבים.
- קביעת מערכת ההשתקה להשגת המטרה הנדרשת.
- קביעת גודל המצברים והמטען המתאים.
- קביעת מערכת קירור המים, לרבות גודל כנפי המאוורר, הרדיאטור, מערכת המים המתחייבת לרדיאטור וכדומה.
- קביעת מערכת אספקת הדלק עד למיכל היומי ומהמיכל היומי.
- קביעת מערכות העזר הנדרשות, בהתאם לתנאי הסביבה כמו:

- מערכת חימום מוקדם למים.
- מערכת סחרור לנ"ל.
- מערכת חימום מוקדם לשמן.
- מערכת משאבות דלק התואמות את נקודת ההספקה ומרחקה מהיחידה.

ב. ביצוע בדיקות הקבלה המפורטות הן במפעל והן באתר בטרם חיבורה לצרן, הובלה, התקנה, חיבור, תיאום פיקוד, הפעלה וכל הכרוך.

ג. התאמת תנאי סביבה לדרישות המערכת על ידי תיכנון וביצוע:

- מערכת כניסת אויר לצורכי קירור ו-"נשימה" של המנוע והגנרטור.
- מערכת יציאת אויר מהרדיאטור.

22044 - מפרט טכני בית ספר יסודי מגרש 602 גוש 2828 חלקה 301 שדרות

- קביעת תוואי צינור המפלט, (בהתאמה לקביעת קוטרו) על מנת להבטיח מניעת מיפגעי רעש עשן וזיהום למבנה וסביבתו. הצינור המפלט יבוצע עד לנקודה הגבוהה מעל מפלס הגג הגבוה בפרויקט.
- ערכת השתקה על פתחי האויר.

ד. קביעת מערכת החיגורים האוטומטית עם מערכות החשמל של המתקן, להבטחת פעולה אוטומטית בהתנעה והדממה של היחידה. על הקבלן להבטיח כי המערכת המוצעת תיפעל באופן משביע רצון, כאשר מצד הצרכן מסופק קו תלת פאזי "רגיל".

8.11.5. קבלן מערכת הדיזל גנרטור

המערכת תסופק על ידי חברה מוכרת, אשר הינה הנציג המורשה של יצרן המנוע והמחולל ושיש לה אמצעי ייצור אחזקה ומתן שירותים בארץ. הספק יהיה בעל התכונות הבאות:

- יכולת ונכונות לעמוד בתנאי מפרט זה.
- מוכר ובעל ניסיון מוכח בנושא דיזל-גנרטורים ומערכות הפיקוד שלהם.
- יכולת מתן שירותים הנדסיים באתר ההתקנה של המזמין.
- יכולת מתן שירותי אחזקה ותיקונים בארץ ובעל אמצעי עבודה ובדיקה מתאימים. השרות יינתן ע"י בעלי מקצוע מיומנים הנמנים עם עובדיו הישירים ושאינם קבלני משנה, תוך פרק זמן סביר, ויכולת מתן שירותי חירום 24 שעות ביממה.
- נמצא ברשותו מלאי חלפים לצורך ביצוע אחזקה שוטפת, טיפולים ושיפוץ כללי לפחות ל- 7 שנים לפי תקנות משרד תחבורה.
- הספק בעל הסמכה לתקן בקרת איכות ISO-9001.

מתקין המערכת (היה ושונה מספק המערכת) יהיה מוסמך מטעם ספק המערכת לביצוע עבודות התקנה בהיקף המתואר ולמערכת בגודל המסופק. הוא יהיה בעל ניסיון מוכח בהתקנת עשר (10) מערכות בסדר גודל זהה או גדול יותר בשנתיים האחרונות.

8.11.6. אישור לפני ביצוע:

לפני ביצוע עבודה יבקש הקבלן אישורו הסופי של היועץ או המפקח על התוכניות שברשותו וכן הנחיות הקשורות לפרטי ביצוע. הדברים אמורים גם לגבי:

- מיקום מיכלי דלק.
- תוואי צנרת הדלק.
- מיקום פתחי אוורור.
- תוואי הכנסת ציוד.
- תוואי צינור מפלט.
- נקודות התחברות לחשמל, לפיקוד והזנות.
- נקודת מילוי דלק.

תנאים אקלימיים

תנאי הסביבה הינם:

22044 - מפרט טכני בית ספר יסודי מגרש 602 גוש 2828 חלקה 301 שדרות

| | |
|-----------------|-----------------------|
| פחות מ- 900 מטר | - גובה מעל פני הים |
| 42 °C | - טמפ' מכסימלית |
| -4 °C | - טמפ' מינימלית |
| 90% | - לחות יחסית מכסימלית |

8.11.7. ספרות טכנית והדרכה

הקבלן ידריך את צוות המזמין בהפעלת ואחזקת המערכת וכן יספק שלוש מערכות של הוראות להפעלה ואחזקה מונעת, בשפה העברית.

כן יספק הקבלן שלוש מערכות של חומר טכני מקורי של יצרן המערכת, בשפה האנגלית (או שפה אחרת רק אם תידרש במפורש על ידי המזמין וקימת במקור) הכולל תיאור המערכות, ביצועים והוראות שונות כפי מקובל על יצרן הציוד ללקוחותיו בארצות הברית או באירופה, לגבי הציוד הנדון.

8.11.8. אופי העבודה

העבודה המתוארת בפרק זה (דיזל גנרטור) היא בשיטת התיכנון והביצוע.

על הקבלן לתכנן, לספק, להתקין, לחבר, להפעיל ולמסור מערכת שלמה המתאימה לדרישות המיפרט הכללי, המיפרטים הכלליים המיוחדים, התקנים והמיפרט המיוחד באורח מקצועי מעולה ובכפיפות להוראות הכלולות בחוקים, צווים ותקנות ברי תוקף מטעם כל רשות מוסמכת בעת הביצוע.

התכניות והמיפרט המיוחד המצורפים למכרז/חוזה זה הם בגדר דרישות יסוד מינימליות, בהתייחס לכל פונקציה של המערכת ובתור שכאלה - ישמשו מורה דרך לקבלן לגבי התקנתה, נתונה הטכניים, תצורתה וביצועיה של המערכת.

מודגש במפורש שעל הקבלן להתקין, לחבר ולהפעיל מיתקן שלם מבחינה מכנית, חשמלית, אלקטרונית ופונקציונלית כאשר כל חלק ממלא את ייעודו במסגרת תנאי הסביבה הצפויים והסיבולת לה הוא תוכנן כך שלא יתכן, לדוגמא:

- מערכת אוורור שאינה עונה לדרישות המנוע והגנרטור בכל עומס שהוא ובכל תנאי מזג אויר.
- מערכת אספקת דלק שאינה עונה על דרישות הבטיחות של המקום והרשויות ועל צורכי המנוע.
- מצבר בלי חומצה או מצבר עם חומצה אך ללא טעינה ואפילו חלקים או פעולות אלה לא פורטו במפורש במסמכי מכרז/חוזה זה.

כל חלק, החיוני למערכת, על מנת לאפשר את פעולתה היעילה והמלאה באמינות מירבית, יחשב ככלול בעבודת הקבלן, גם אם לא צוין במפורש במפרט.

כללי

- יחידת דיזל גנרטור ועזרים נוספים הנדרשים באיפיון תסופק ע"י ספק אחד שיהיה אחראי להתאמת הציוד לדרישות באיפיון זה ותפקודו בהתאם.
- יח' דיזל גנרטור וכל המרכיבים חייבים להיות מייצור חדש. ייצור הדיזל והגנרטור לא יהיו יותר משנה מתאריך ההזמנה.

22044 - מפרט טכני בית ספר יסודי מגרש 602 גוש 2828 חלקה 301 שדרות

- הספק יגיש אישור מהיצרן עבור שנת הייצור של הדיזל גנרטור.
- במידה והדיזל גנרטור מסופק ממרכיב יש לספק אישור עבור שנת ייצור המנוע מיצרן המנוע ואישור עבור שנת ייצור הגנרטור.
- יח' הדיזל גנרטור תהיה מורכבת על בסיס משותף המתאים לגרירת היחידה ע"ג הריצפה ומצויידת עם ווי הרמה עבור הרמת היחידה בשלמותה.
- היחידה תהיה מצויידת עם וו הרמה נפרד עבור יח' המנוע, גנרטור ורדיאטור.
- יהיה והיחידה תותקן ע"י קבלן שאינו ספק הדיזל גנרטור (להלן "קבלן ההתקנה"), כוללת הצעתו של הקבלן גם את כל השירותים המתוארים להלן, כשהם מסופקים על ידי ספק היחידה ועל חשבון הקבלן:

- מתן ייעוץ לקבלן ההתקנה.
- השתתפות בהפעלת הדיזל גנרטור לרבות שליחת טכנאי מפעיל אל האתר - 6 פעמים לפחות - לפי דרישת המזמין.
- בדיקת תוכניות ההתקנה ומתן הערות.
- בדיקת ההתקנה ואישורה.
- אספקת כל החומר הטכני הדרוש לביצוע ההתקנה.
- הפעלת דיזל גנרטור על כל מערכתיו - באתר - ע"י טכנאי מטעם ספק הדיזל גנרטור עד הפעלתו המושלמת.

אישור התיכנון על ידי המנהל

כל תוכניות ההתקנה, הפריטים, כמויותיהם ותיאורם יוגשו לאישור המנהל תוך 30 יום מקבלת צו התחלת עבודה. המנהל יאשרן לאחר ביצוע התיקונים הדרושים לפי שיקול דעתו, באם ובמידה ויהיו כאלה, תוך 14 יום מיום ההגשה.

תאומים ואישורים

באחריות הקבלן לבצע כל התאומים, לקבל כל האישורים, לבצע כל ההכנות שידרשו על ידי הרשויות הנוגעות בעבודתו כגון חברת החשמל, משרד האנרגיה, מכבי-אש, משטרה וכיו"ב..

בקורת קבלת מערכות

באחריות הקבלן להעביר את מערכות הדיזל גנרטור בקורת מהנדס בודק, וביקורת הרשויות מוסמכות כמו משרד האנרגיה והתשתיות ומשרד העבודה. במסגרת זו יכין הקבלן וימלא את הטפסים, המסמכים, התוכניות והפריטים האחרים הדרושים לשם קבלת האישורים המתאימים.

הקבלן יגיש לחתימת המזמין ונציגיו את כל המחייב חתימה על מנת להשלים ההליכים הנ"ל.

בנוסף ימסור הקבלן את המערכת לבדיקת המהנדס היועץ, בנוכחות המפקח. הקבלן יכין את כל המתואר ונדרש על מנת להציג את ביצועי המערכת כפי שמתואר במפרט המיוחד המצורף.

כל האמור לעיל יהיה חלק בלתי נפרד מעבודת הקבלן.

הקבלן יזמין את המזמין ו/או המפקח בכל אחד משלבי ביצוע המפורטים בהמשך. ללא אישור המפקח בכתב לא יהיה רשאי הקבלן לעבור לשלב יצור/הרכבה נוסף (המציע בשיתוף עם המזמין יבצעו בדיקת מערכת שלמה באתר הקבלן לאחר הרכבת המערכת):

22044 - מפרט טכני בית ספר יסודי מגרש 602 גוש 2828 חלקה 301 שדרות



הנדסת פרוייקטים ומערכות
Project Engineering & Systems

משרדנו: רח' פסח לב 11 לוד, א.ת. צפוני, קומה 1
משלוח דואר: רח' ההסתדרות 27 לוד, 7139914
טל: 073-7530020 נייד: 050-3932222 פקס: 077-4703557
Engnaim2@nb-eng.co.il

- גמר הרכבת הציוד ליחידה מושלמת של דיזל גנרטור, בחצר מפעל הקבלן כולל כל הציוד העזר.
- גמר התקנת הדיזל גנרטור בשטח, טרם הפעלתו.
- גמר ביצוע חיבורים חשמליים והפעלת הדיזל גנרטור ולאחר בדיקות מהנדס משרד האנרגיה ומהנדס בודק.

8.11.9. נתונים טכניים של המערכת

המערכת תעמוד בכל הנתונים הטכניים המפורטים, בו - זמנית:

א. הספק תפוקה נומינלי קבוע - כמתואר לעיל, "נטו", במקדם הספק של 0.8, בהתאמה לתקני NEMA ו- BS.

ההספק הנומינלי של המערכת המוצעת יהיה הספק יציאה נטו אחרי הפסדים עצמאיים ויהיה מבוסס על פי המנוע המסופק עם כל האביזרים החיוניים כגון: רדיאטור, מאוורר, מסנן אויר, משאבת שמן, משאבת דלק, אלטרנטור טעינה, נצילות הגנרטור וכו'.

תפוקת היחידה תהיה במשטר עבודה Standby, במקדם הספק 0.8, תלת פאזי, 230/400 וולט, 4 גידים, 50 HZ, לתנאי סביבה חיצוניים שהוזכרו קודם לכן.

בבחירת גודל הגנרטור לייצור ההספק הנדרש, יראה הקבלן כי הגנרטור המסופק גדול או שווה להספק היציאה הנדרש "נטו", וכי יחידת המנוע המוצעת מיועדת לעבוד עם גנרטור בגודל המוצע או גדול יותר.

- מתח יציאה: 230/400 וולט, תלת פאזי עם אפס מארק.
- עומס עבודה צפוי - 300 שעות עבודה בשנה (Standby).
- תדירות יציאה - 50 הרץ, בתחום שבין 49 הרץ ל - 52 הרץ.
- כופל הספק העומס - בין 1.0 לבין 0.8 השראי.
- מהירות מנוע - 1500 סיבובים לדקה, עם שינויים מותרים בתחום שיבטיח התדירות בגבולות שצוינו לעיל.
- היחידה תהיה מסוגלת לקחת את מלוא (100 %) העומס ולהתייבב למתח ותדר בתוך 1.0 שנייה.
- ארץ היצור - המוטור גנרטור יהיה מתוצרת ארה"ב או גרמניה או בריטניה או קוריאנה.
- מעורר - בעל תחום ויסות כמתואר בוסת ובהתאמה עמו. מערכת העירור תהיה בעלת ייצוב מתח אלקטרונית. ללא מברשות.
- המעורר ישמור על ערך מתח ה-RMS בתחום הנדרש.
- הדיודות יוגנו מעליות מתח פתאומיות למניעת תופעות מעבר.
- המעורר יצויד במגנט תמידי המורכב בנפרד ברנטור.
- למייצב המתח יהיה חיישן תלת פאזי למתח המוצא.
- החיישן יסופק ויבדק ע"י היצרן כך שיתאים לגנרטור ולמנוע, ויבטיח יציבות המתח ותדר כמתואר.
- מעגל העירור יוגן נגד עומס יתר במקרה של "עירור מאולץ" הנובע מפעולת הגנרטור במהירות נמוכה מהנקוב.
- מערכת ערור ללא מברשות לפי BS5000 חלק 99 מותאם לעבודה בתנאי

22044 - מפרט טכני בית ספר יסודי מגרש 602 גוש 2828 חלקה 301 שדרות

סביבה קשים.

- צורת הגל:

- עבור מקדם כפל הספק של 0.8 עומס מלא ל- 30% אסימטריה עוות הגל המקסימלי לא תעלה על 5% בו בזמן שעבור מקדם כפל הספק 0.8 בעומס ריקם עוות הגל המקסימלי לא יעלה מעל 3%.

- תנודות תדירות ומתח מותרות 1%.

- בידוד הרוטור דרגה F.

- בידוד הסטטור דרגה F

- אורור עצמי מוגן עם רשת.

- מיסב אחד.

הויסות:

- וסת מתח אלקטרוני -לאפשר עומס של 150 % מהנומינלי לתקופה של עד 3 שניות תוך שמירת מתח נומינלי וכן מתח נומינלי יציב בתחום של 3 % לכל כוון בשינויי עומס של 10 % עד 110 לזמן לא מוגבל.

- וסת מהירות אלקטרוני - בעל יציבות מהירות של 0.25 %, ושני אופני פעולה לבחירה:

○ איזוסינכרוני - שמירת מהירות קבועה בשינויי עומס.

○ DROOP - שינוי מהירות כתלות בשינוי העומס, בתחומים של 5 %, ניתנים לקביעה מראש.

- מהירות תגובת מערכת הויסות כולה (כולל המעורר) תקטן מ - 0.25 שניות.
- העוותים ההרמוניים של מתח היציאה יקטנו מ - 5 %.

- עיוות גל:

○ THF בהתאם ל- BSS4989/40.

○ THF בהתאם ל- BSS4989/40.

- הפרעות RF בהתאם ל- B.S.S.261.

- כושר עמידת הגנרטור בזרם קצר 300% למשך 10 שניות לפחות.

- הגנת ליפופים:

○ הליפופים יוגנו על-ידי חיישנים נגד טמפרטורה גבוהה לפי דרישות IEC 34-11 קטגוריה 1.

○ מערכת החישה בתוספת ממסר הגנה תאפשר התראה וניתוק העומס במקרה של עלית טמפ' בליפופים של הגנרטור.

22044 - מפרט טכני בית ספר יסודי מגרש 602 גוש 2828 חלקה 301 שדרות

- מחמם (Space heater) חד פאזי, 230 וולט.

מערכות נוספות:

- הגנה בפני מתח יתר בהתאם ל-BSS645 כולאי מתח יתר.
- ווסת מתח אוטומטי אלקטרוני מהיר תוצרת BASLER או שווה ערך מאושר. מתח ניתן לכיוון.
- הגברת העירור עקב הגברת הזרם להתנעת מנועים / עומסים גדולים Current boost.
- אפשרות וויסות מתח הגרטרור בנוכחות זרמים בגלים עליונים (הרמונים).
- התעוררות עצמית של מתח: ללא מקור חיצוני.

8.11.10. רגישות להפרעות חשמליות.

המערכת לא תהיה רגישה להפרעות ברשת אספקת החשמל, באופי החשמלי של העומס או בשדה אלקטרומגנטי מסוג זה או אחר בסביבת הגרטרור.

הדברים אמורים לגבי הפרעות אפשריות ברשת החשמל, בעלות אופי של Spikes או Peaks העשויים להפריע למערכת ויסות המהירות והמתח של היחידה, או למערכת הבקר הממוחשב של היחידה.

כל המערכות הנ"ל תצוידנה במסננים במעגלי הכניסה, ובסיכוך אלקטרומגנטי מתאים, על מנת להבטיח חסינות מוחלטת מהפרעות אלה.

היחידה תהיה מסוגלת להזין באופן יציב ובגבולות האפיצות של מתח ותדר כמתואר גם עומס לא ליניארי תלת פאזי מבוקר על ידי SCR. בגרטרור ינקטו אמצעים מתאימים בכדי לשמור על צורת גל מתח סינוסואידלי עם THD עד 5% בכל התנאים.

8.11.11. צורת גל המתח:

הסטייה המירבית המותרת במתח בין הפאזות ללא עומס תהיה עד 5% מערך הנקוב.

תכולת הרמוניות במתח המוצא ללא עומס לא תעלה על 5% (THD).

בחוסר איזון זרמים בין פאזות של עד 100%, המתח הלא מאוזן לא יעלה על 10% של מהממוצע האריתמטי של המתחים על שלושת הפאזות.

הגורם הרמוני לטלפון, (THF) כפי שמוגדר בתוספת IEC 34-1, לא יעלה על 5%.

8.11.12. התנעה

מערכות הפיקוד החשמלי תהיינה למתח עבודה 24V ז"י.

היחידה תצויד במערכת התנעה חשמלית. פיקוד מערכת ההתנעה ישולב בלוח הפיקוד של היחידה ויבצע הפעולות המתוארות בהמשך.

22044 - מפרט טכני בית ספר יסודי מגרש 602 גוש 2828 חלקה 301 שדרות



הנדסת פרויקטים ומערכות
Project Engineering & Systems

משרדנו: רח' פסח לב 11 לוד, א.ת. צפוני, קומה 1
משלוח דואר: רח' ההסתדרות 27 לוד, 7139914
טל: 073-7530020 נייד: 050-3932222 פקס: 077-4703557
Engnaim2@nb-eng.co.il

המנוע יצויד באלטרנטור טעינה 24V 45A כולל מגן לרצועות, מתנע חשמלי 24V להתנעה בטמפ' סביבה של 12- מעלות צלזיוס לפחות.

המתנע יתנתק אוטומטית מהמנוע אחרי ההתנעה.

מצברי התנעה (עופרת, ללא טיפול) לטמפ' סביבה של מ C 12-° כמו מתוצרת "Gould" כולל כבלי חיבור (גמישים) עם נעלי כבל לחיבור בין המצברים למתנע ומעמד למצברים.

קיבולת המצברים תבטיח 10 ניסיונות התנעה לפחות ללא טעינה בין הניסיונות.

חיבורים בין יחידות המצבר לבין עצמן, חיבורים בין המצבר למתנע וחיבור בין המצבר למטען בכבלים גמישים כמתואר.

מטען אלקטרוני אוטומטי מאושר על ידי ספק המצבר כמתאים, עם טעינת דלף וטעינה מהירה כולל מעבר אוטומטי בין השניים. המטען יהיה חלק אינטגרלי של לוח הפיקוד כאשר ישנה אופציה כזו של יצרן המערכת.

המטען יכלול מערכת הגבלת זרם, מבוקרת על ידי טיריסטורים. עליה בזרם המוצא מעל ערך רצוי תגרור אחריה ירידה במתח הטעינה עד לקבלת הגבלת הזרם הדרושה.

מתח היציאה יהיה מבודד ממתח הרשת על ידי שנאי בידוד.

מתח המוצא יהיה מסונן למניעת גליות במתח הישר המסופק למצברים.

8.11.13. מערכת חימום מוקדם

במנוע יותקן אמצעי לחימום מוקדם של המנוע לטמפ' של 40-60C לפני ההתנעה. הזנת גוף החימום תהיה רק ע"י מתח רשת בלבד.

המחמם יבוקר ע"י ווסת חום, ניתן לכיוונון, מתאים לעבודה במתח חילופין 230 וולט חד פאזי. ווסת החום (תרמוסטט) ישלוט על מגען ולא יהיה חיבור חשמלי ישיר בין הווסת לבין העומס החשמלי שלו.

גוף חימום בודד יהיה בהספק מקסימלי של עד 3000W.

צנרת מחממי המים יכללו מגופים המאפשרים ניתוק המחממים ללא איבוד מי המנוע.

זמן ההתנעה של המערכת עד למצב של העמסה מלאה לא יעלה על 15 שניות מרגע קבלת פקודת ההתנעה.

8.11.14. מנוע היחידה

מנוע היחידה על כל מערכות העזר שלו יהיו חדשים, ומתוצרת השנה הקלנדרית הנוכחית. הקבלן יגיש אישור מפורש על שנת יצור המנוע, ביחד עם הגשת מסמכים לאישור המערכת.

22044 - מפרט טכני בית ספר יסודי מגרש 602 גוש 2828 חלקה 301 שדרות

מנוע היחידה יהיה מטיפוס דיזל עם קירור מים, הצתה בדחיסה, פועל על סולר, מתאים להתנעה במצב קר, בגודל העונה על כל תנאי העבודה המפורטים, מחובר ישירות לגנרטור, עם מערכת קרור מים "טרופית" העונה לדרישות הקרור של המנוע בהתחשב בתנאי ההתקנה. המנוע יפעל בהספק הנדרש ללא עשן מופרז, חימום יתר או סבל מכני הורס כשמניעים את הגנרטור בתנאים הספציפיים שהוגדרו במפרט.

המנוע יהיה בעל מהירות נומינלית של 1500 סיבובים לדקה, ארבע עימות.

המנוע יצויד גם באביזרים הבאים:

- תרמוסטט חום מנוע.
- נשם שמן.
- מסננים כמתואר למטה.
- מד גובה שמן בזמן פעולה.
- מערכת מחוונים והתראות כמתואר בתאור הפיקוד.
- משאבת מים.
- משאבת שמן.
- משאבת שימון מוקדם למנוע, חשמלית, 230 וולט.
- משאבת דלק.
- משאבת יד לדלק לצורך ניקוז אויר.
- פרסוסטט לחץ שמן.
- חיבורים גמישים למערכת הפליטה.
- משתיק קול כמתואר.
- הגנות חשמליות לביצוע הנדרש בתאור הפיקוד שלהלן.
- ידית עצירת חרום למנוע.
- פטמות גרוז לגרוז החלקים הנעים.

הרדיאטור יכלול את אותם אביזרים הנדרשים לביצוע הפיקוד, לרבות מד גובה מים מתוצרת MURPHY דגם EL-150 ורגש למיפסל מים נמוך.

כמו כן יכלול הרדיאטור פקק ניקוז מים, פקק מילוי מים ונקודת התחברות " 1/2 עבור מד גובה המים הנ"ל.

הרדיאטור לתעלה (מברזנט או דומה) שתבטיח שכל האויר החם יצא מהחדר החוצה.

8.11.15. בסיס

היחידה תכלול בסיס אחיד עשוי פרופיל פלדה שיותקן על המבנה או על קונסטרוקציית חופה מושתקת. הבסיס יהיה אחיד למנוע, הגנרטור והמצנן. היחידה תורכב על שמונה משככי זעזועים קפיציים שיופקו על ידי הקבלן עם בסיס הפלדה.

משככי הזעזועים יהיו בעלי שקיעה סטטית של "1. ראה משככי זעזועים מתוצרת VM דגם C.

במידה והאלטרנטור לא מיוצר ע"י יצרן הדיזל, המרכיב ימסור תעודת בדיקה " Torsional vibration analysis של היחידה כולה (מנוע + גנרטור). הבדיקה תתבצע ע"י מעבדה מאושרת.

22044 - מפרט טכני בית ספר יסודי מגרש 602 גוש 2828 חלקה 301 שדרות

8.11.16. מסננים

כל המסננים ימוקמו כך שיאפשרו גישה ואחזקה נוחה.

היחידה תסופק עם המסננים הבאים:

- מסנני שמן סיכה ל 150 שעות פעולה של המנוע ללא צורך בטיפול.
 - o יש לבצע סידור הוצאת השמן מהאגן על ידי משאבה אל מחוץ למכולה. הקבלן יספק בקר לחץ שמן סיכה כהגנה בפני לחץ שמן נמוך.
- שני מסנני דלק ולרבות מפריד מים כדוגמת המוראה בתמונה. מתחת למערכת המסננים יתקין הקבלן אמבטיה מגולוונת לקליטת טפטוף דלק בעת הטיפול במסננים.
 - o המסננים יהיו מותאמים ל- 500 שעות פעולתו של המנוע ללא צורך בטיפול.



- מסנני אויר יהיה מטפוס תרמיל בעלי ניצולת גבוהה מותאמים לעבודה במשך 500 שעות עבודה של המנוע ללא טפול. המסננים יצוידו במתקן למדידת 22044 - מפרט טכני בית ספר יסודי מגרש 602 גוש 2828 חלקה 301 שדרות

הפרש הלחצים.

- מסנני האויר יהיו מתוצרת "דונלסון" או "FARR" לעבודה מאומצת, מתוצרת ארה"ב, או מסנן אויר אחר העומד בתקן אירופאי.

כל מסנן אויר יצויד במזחה מצב המסנן.

- מסנן מים במערכת המים של היחידה עם התקן מיוחד למניעת חלודה. (מקום מומלץ - בסמוך למשאבת המים).

8.11.17. בקר מהירות

מהירות המנוע תשלט ע"י מערכת ויסות אלקטרונית כדוגמת "וודאורד" 2301A. מערכת זאת תותקן ביחידה ותקבע את מהירות הסיבוב של המנוע עבור עבודה בתדר הנקוב, ותאפשר יציבות התדר בתחומים המוגדרים. מערכת הויסות תכלול חיישן, יח' בקרת מהירות ויח' הפעלה (Governor, Actuator, Magnetic Pickup).

8.11.18. אלטרנטור

האלטרנטור על כל מערכות העזר שלו יהיו חדשים, ומתוצרת השנה הקלנדרית הנוכחית. הקבלן יגיש אישור מפורש על שנת יצורו, ביחד עם הגשת מסמכים לאישור המערכת.

האלטרנטור יהיה בעל ערור עצמי, בהתאמה למנוע, סינכרוני ללא מברשות, בעל וויסות פנימי והנתונים הבאים:

מתח ותדר יציאה - כמתואר במבוא.

מיסבים - 1.

דרגת בידוד - כמתואר בנתונים הטכניים הנדרשים של המערכת, לעיל.

אוורור - עצמי, על ידי מניפה בציר הרוטור.

הגנה בפני הפרעות רדיו - סינך מדרגה K לפי תקן גרמני 0580 או NEMA MG-1.

תחום ויסות המתח - 5 % מהמתח הנומינלי המצוין, וכן כל המתואר בדרישות הנתונים הטכניים לעיל.

עוותים הרמוניים - סך העוותים ההרמוניים יהיה קטן מ - 5 % כמתואר בתקן NEMA.

מוצא הגנרטור יהיה מוגן באמצעות מאמ"ת עם יתרת זרם מגנטית מתאימה לזרם הקצר של הגנרטור. המאמ"ת יסופק עם המערכת ויהיה חלק בלתי נפרד ממנה.

8.11.19. ווסת מתח

ווסת המתח יהיה דיגיטלי, עם וויסות מתח יחסי לתדר הניתן לתיכנות, עם תצוגה דיגיטלית, חישה

22044 - מפרט טכני בית ספר יסודי מגרש 602 גוש 2828 חלקה 301 שדרות

תלת פאזית, עמיד לעיוות גל של עד 20% כתוצאה מהרמוניות. הווסת יהיה גם בעל התכונות הבאות:

- תחום דיוק $\pm 0.25\%$
- מערכת הגנה פנימית בפני תת מתח ותת תדר ומתח יתר לניתוק העירור ומערכת ניתוק עירור בעומס יתר לאחר כ- 15 שניות.
- אפשרות לתקשורת RS422.

מערכת ווסות המהירות תהיה מתוצרת WOODWARD דגם A2301. במקרה של תקלה בווסת המתח האלקטרוני תהיה אפשרות של ווסות מתח ידני.

8.11.20. לוח פיקוד

היחידה תכלול לוח פיקוד אלקטרוני עם תצוגה דיגיטלית, מותקן ע"ג הגנרטור, ברמת בידוד IP22 מוגן בפני מתח יתר והיפוך קוטביות, לעבודה בטווח טמפרטורה של $40C + 70C$.

לוח הפיקוד יכיל את מכשירי המדידה הבאים:

- פנל תצוגת נתונים דיגיטלי לזרם חילופין, תחום דיוק 0.5% (RMS).
- שלושה מדי זרם.
- שלושה מדי מתח, מתח בין פאזות ובין פאזה ואפס.
- מד תדירות דיוק 0.3%.
- קו"ט כללי ולכל פאזה.
- קו"ט שעה כללי.
- קו"ט א כללי.
- קו"ט ראקטיבי כללי.
- קו"ט ראקטיבי לשעה כללי.
- מקדם הספק ממוצע ולכל פאזה.
- סה"כ אחוז הספק מנוצל.

פנל תצוגת נתונים דיגיטלי לבקרת מנוע ל:

- סיבובי מנוע, מתח טעינה, טמפרטורת מי קירור, לחץ שמן, מונה שעת עבודה.
- לחצן פטריה ננעל להפסקת חירום.
- מפסק בורר אפיוני עבודה:

- א. חדל/ביטול: הפסקת פעולת המנוע מיידית וביטול התראת תקלות מנוע.
- ב. עצירה מושהת: הפסקת פעולת המנוע לאחר זמן קירור.
- ג. ידני: הפעלה ידנית של המנוע.
- ד. אוטומטי: יחידה מוכנה להפעלה אוטומטית של היחידה תתבצע במצב זה באמצעות סגירת מגע יבש חיצוני.

- יחידות השהיה לזמן קירור ומחזור התנועות. השהיית זמן קירור 0-30 דקות.
- מחזור התנועות 1-60 שניות.
- ממסר בקרת עומס לשיא ביקוש הניתן לתיכנות.

22044 - מפרט טכני בית ספר יסודי מגרש 602 גוש 2828 חלקה 301 שדרות

- ממסר נוסף לשימוש הלקוח הניתן לתיכנות.
- נוריות LED אדומות לסימון והתראה כולל דימום אוטומטי של היחידה בתקלות הבאות:

- א. לחץ שמן נמוך
- ב. חום מים גבוה
- ג. התנעת נפל
- ד. מהירות יתר
- ה. הפסקת חירום
- ו. 3 נוריות נוספות לשימוש הצרכן (דימום והתראה)
- ז. לחצן בדיקת נוריות

הלוח יבצע הפעולות הבאות:

- א. העלמות של פאזה אחת או יותר של המקור השגרתי ("חברת החשמל") יגרמו להתנעה מידית של היחידה. לצורך זה יותקנו שלושה מהדקי כניסה לשלוש פאזות של קו ההזנה ה"שגרתי" וממסר חוסר פאזה. מהדקים אלה יבודדו משאר המהדקים ויסומנו בשילוט: "מתח זר, 400 וולט"
- ב. במקרה של התנעה כושלת תנסה היחידה להתניע אוטומטית פעם שניה ושלישית. שלושה ניסיונות התנעה רצופים כושלים יפעילו צופר אזעקה למשך 30 דקות, צופר שיהיה חלק מהלוח וכן חווט למהדקים לצופר חיצוני (מגעים יבשים). בנוסף לנ"ל תופעל מנורת סימון "כשלון התנעה", נורה שלא תכבה אוטומטית אחרי 30 דקות.
- ג. לאחר התנעה, ולאחר שהיחידה התיצבה למתח ותדר, יסגרו זוג מגעים של ממסר מתאים שיחווטו למהדקי פיקוד.
- ד. לאחר הופעת מתח בשלושת הפאזות של פס המתח השגרתי יפתח הממסר הנ"ל, וזאת לאחר שהיה ניתנת לכונן בין 20 ל - 120 שניות.
- ה. לאחר מתן הפקודה הנזכרת בסעיף (ד) לעיל, ולאחר שהיה נוספת לפי המלצת יצרן היחידה, תדומם היחידה את מנועה.
- ו. מד מתח לתפוקה ובורר פאזות לנ"ל.
- ז. מד תדר דיגיטלי.
- ח. מנתק הספק חצי אוטומטי עם הגנה תרמית ומגנטית, תלת פאזי, סליל הפסקה מרחוק, מתאים לזרם היחידה ולמתח נומינלי של 500 וולט.
- ט. מערכת אוטומטית להדממת היחידה במקרה של:
 - מתח סוטה ביותר מ - 15 % מהערך הנומינלי, לתקופה רצופה העולה על 10 שניות. תחום הסטייה ומשך ההשהיה - לכונן.
 - כנ"ל לתדר.

22044 - מפרט טכני בית ספר יסודי מגרש 602 גוש 2828 חלקה 301 שדרות

- לחץ שמן נמוך (עם השהיה בהתראה של כ - 15 שניות לתקופת ההתנעה בלבד).
- טמפרטורת מים גבוהה.
- חוסר מים/דלק.
- מהירות מנוע גבוהה.

י. מנורות סימון לכל אחת מהתקלות הנ"ל, על מצברי היחידה.

יא. מנורות סימון לשלושת מתחי הפאזות של המקור השגרת.

יב. כנ"ל למתחי היחידה.

יג. מפסק בורר פיקוד ידני/אוטומטי/הדממה.

יד. מונה שעות פעולה.

טו. מהדקי פיקוד וסידור להדממה מרחוק.

זז. מנורות סימון למצב המפסקים המחליפים בלוח הראשי:

1. ראשי חברת חשמל "פתוח/סגור".

2. ראשי גנרטור "פתוח/סגור".

לצורך הנ"ל יהיו מהדקי חיבור משולטים בהתאמה.

תופעל אזעקה אקוסטית וחזותית במקרים הבאים:

- תקלה בהתנעה.

- o את האזעקה האקוסטית יהיה ניתן להפסיק על ידי השתקה ידנית כאשר מנורת הסימון המצביעה על התקלה תמשיך לדלוק עד לבטול התקלה.

זרם קצר יבדק דרך משני זרם אשר יותקנו בקופסת חבורי הגנרטור (ע"י קבלן הגנרטור) ויגרמו מעל ערך מסויים לנתוק ערור הגנרטור.

ההגנות המפורטות תעבורנה ע"י מגע יבש למהדקים ייעודיים עבור מערכת בקרת מבנה. בנוסף תהיה אפשרות לקבל את הנתונים הנ"ל באמצעות יציאת תקשורת אינטגרלית בפרוטוקול "אשלו"ן או אחר שייקבע על ידי נציג מערכת המחשב / הבקרה של המזמין..

מכשירי מדידה נדרשים במערכת:

- מונה שעות.
- מד מתח זרם ישר.
- מד זרם טעינה.
- מד זרם למערכת חימום מי קירור.

22044 - מפרט טכני בית ספר יסודי מגרש 602 גוש 2828 חלקה 301 שדרות

התנעת הדיזל גנרטור.

פיקוד ההתנעה יעבוד בשיטת "FAIL SAFE".
התנעה לניסוי: על ידי העברת מפסק בורר שיטת הפעלת דיזל גנרטור למצב ניסוי.
התנעה ידנית: בהתאם למתואר בתאור הפיקוד.
התנעה אוטומטית: בהתאם למתואר בתאור הפיקוד.

עם הנתן פקודת ההתנעה האוטומטית או ידנית על ידי המערכת יתבצעו 3 ניסיונות התנעה במקרה שהמנוע לא יותנע תופיע התראה אקוסטית ואופטית "תקלה" בהתנעה.

הדממת הדיזל גנרטור

הדממה ידנית תתבצע מיד עם לחיצה על לחצן "עצירת חרום".

הדממה אוטומטית מידית תתבצע במקרה של תקלה במנוע הדיזל או הגנרטור.

הדממה ידנית (על ידי העברת מפסק הפיקוד הפעלת דיזל גנרטור למצב 0) או הדממה אוטומטית (על ידי פקודה חיצונית) תגרום לניתוק והדממת מנוע הדיזל לאחר עבודת ריקם ללא עומס במשך כ- 4 דקות לשם קרור המנוע (להוציא מקרה של הדממת חירום, ראה לעיל).

הדממת חרום.

מחוץ למבנה (או חופת) הגנרטור בלוח הדממות חירום בתאום עם מכבי האש יקבע בקופסה מתכתית לחצן הפסקת חרום לגנרטור. הלחצן יהיה בקופסה מתכתית מכוסה בזכוכית לשבירה לצורך הפסקה, כולל פטישון לשבירת הזכוכית ושרשרת. ליד הלחצן יקבע שלט בולט עם כתובת "גנרטור" באותיות לבנות על רקע אדום.

הלחצן יהיה אטום למים ואבק IP65.

הפעלת הלחצן (שבירת הזכוכית) תדומם את הדיזל גנרטור ולא תאפשר אתה פעלתו מחדש.

8.11.21. כבלי כוח ופיקוד

כבלי החשמל בין המחולל למפסק הראשי יהיו גמישים.

היה והמפסק הראשי מותקן על הגנרטור, יהיו הכבלים מהמפסק הראשי עד ללוח החלוקה הניזון מהמחולל גם הם גמישים.

הכבלים הגמישים יהיו עמידים בשמנים ודלקים – היה ומותקנים בתעלות כבילה ברצפה.

חווט הציוד המורכב על היחידה יתבצע באמצעות חוטי נחושת גמישה בבידוד עמיד לחום, שמן, מים וסולר.

תחום העבודה התקינה של החווט יהיה בין $5^{\circ} C -$ $50^{\circ} C +$

22044 - מפרט טכני בית ספר יסודי מגרש 602 גוש 2828 חלקה 301 שדרות

כל החוטים יוגנו באמצעות שרולים או צינורות (עמידים בדרישות הסביבה) עם אפשרות לגישה נוחה לצורך הכנסה והוצאת המוליכים.

החיווט יהיה מסומן ע"י מספרים או צבעים לפי דרישות תקן IEC.

סרגלי המהדקים יסומנו וימוספרו באופן ברור או בר קיימא. המהדקים יאורגנו באופן מסודר ובנפרד לפי מתחים (DC ו- AC).

היצרן/ספק יגיש תוכניות חשמל ותוכניות חיווט של היחידה.

8.11.22. מפסק זרם ראשי:

מערכת הדיזל גנרטור תצויד במפסק זרם ראשי שיהיה חלק מהמערכת.

המפסק יהיה מותקן על הגנרטור, או בארגז נפרד.

המפסק יהיה מטיפוס מנתק הספק חצי אוטומטי עם סליל הפסקה מרחוק, יתרת זרם תרמית ומגנטית.

יתרת הזרם המגנטית תהיה מתואמת לכושר אספקת זרם הקצר של המערכת בעת קצר מלא על המוצא.

המפסק (מאמ"ת) הנ"ל יהיה מתוצרת היצרנים שהוזכרו בפרק הלוחות.

8.11.23. משתיק קול ומערכת פליטה

היחידה תצויד במערכת של משתיקי קול בקו המפלט. משתיקי הקול יהיו מקצועיים ומתועשים, מתוצרת "MAXIM" או "COWL" א.ש.ע.

רמת ההשתקה הכללית הנדרשת תהיה כזו, שבמרחק של שלושה (3) מטרים ממוצא צינור המפלט של המנוע לא יעלה הרעש על 67 ד"ב.

צינור הפליטה יהיה מפלדה, שחור, בעובי דופן של 5 מ"מ. הצינור יצבע לכל אורכו בצבע "צינקוט" אפור מט, עמיד בטמפרטורה של 450 מעלות צלזיוס. הצבע יהיה בשתי שכבות. עובי כל שכבה יהיה 35 מיקרון.

- מערכת הפליטה תכלול גם את המפורט להלן:

- אוגן בקוטר התואם לאוגן שעל משתיק הקול.
- קשתות פלדה מתועשות עם אוגנים המתאימים גם הם לאוגנים שעל משתיק הקול.
- טבעת מרכז לטבעת שבין המעבר הקוני וצינור הפליטה.

המערכת המפורטת לעיל וחיבורה למשתיק הקול וחיזוקה תבוצע כמצויין בתוכנית הרכבה של היצרן. העבודה כוללת אספקת אטמים לאוגנים מותאמים לטמפרטורות, ברגים, אומים ודיסקיות, וכל אשר יידרש בהתאם.

22044 - מפרט טכני בית ספר יסודי מגרש 602 גוש 2828 חלקה 301 שדרות

- ניקוי חול של כל חלקי צנרת פליטה ומשתיקי קול מחלודה ושמנים וצביעתם בצבע "צינק גרפיט" (אסקר) בעובי 100 מיקרון (2 שכבות נפרדות של 50 מיקרון כל אחת).
- עטיפת כל חלק קשיח של צינור הפליטה בתוך חדר הגנרטור בצמר סלעים בעובי 3 ס"מ, מהודק סביבו, והתקנת פח מגן מגולוון בעובי 0.6 מ"מ סביב שכבת הבידוד עד לפתח היציאה בקיר מבנה החדר.

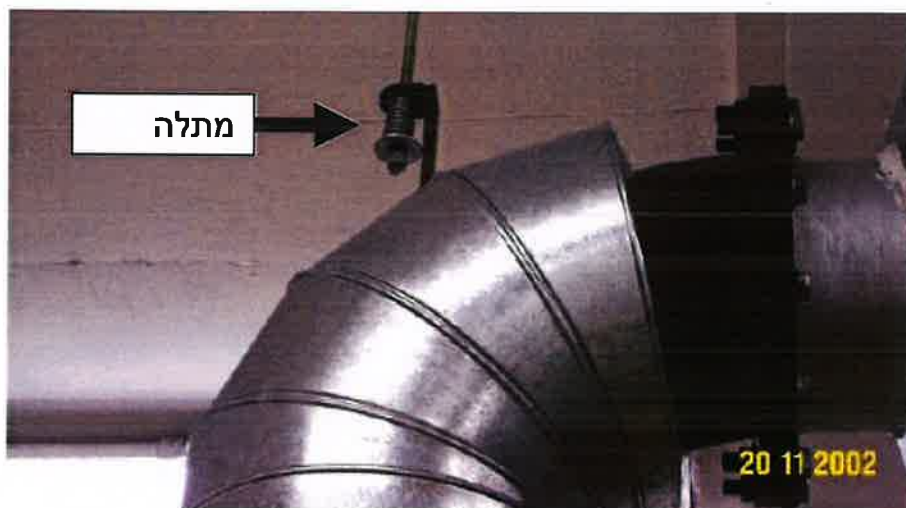
כל הברגים, האומים והדיסקיות יהיו מפלדת אלחלד ויחזקו באמצעות אומים כפולים ודיסקיות.

- עבודות אחרות הקשורות בהתקנת צינור הפליטה ומשתיקי הקול לפי הצורך. כל ה"זוויות" יהיו מקשתות מתועשות, הן בתוך חדר הגנרטור והן מחוצה לו.

חיבור בין המשתיק והיחידה יעשה על ידי צינור בקוטר המותר ולאורך קו הפליטה.

החיבור בין היחידה וצינור המפלט ובכל קשת יעשה על ידי מחבר גמיש מיוחד למטרה זו.

כל החיבורים בין חלקי מיתקן הפליטה לבין חלקים קשיחים של המבנה (קירות, תקרות) לצורך תליה או עיגון יעשו ע"י מבודדי זעזועים מיוחדים למטרה זו (ראה תמונה לעיל). אין להרשות בכל מקרה חיבור קשיח (מוט הברגה או דומה) למטרה זו.



צינורות המפלט העוברים דרך חדר היחידה או חדרים אחרים יצופו בצמר סלעים בעובי 3 ס"מ עם מעטה פח מגולוון בעובי 0.6 מ"מ אזור הצנרת הגמיש יהיה מבודד על ידי עטיפת חבל אסבסט. ראה דוגמה למעלה לביצוע הבידוד ומעטה הפח. חלקים של מערכת הפליטה שאינם ניתנים לבידוד כאמור לעיל ועשויים להימצא בטווח מגע יד אדם יוגנו באמצעות פח נירוסטה מעוצב במיוחד למטרה זו, כמוראה בצילום שלמטה:

22044 - מפרט טכני בית ספר יסודי מגרש 602 גוש 2828 חלקה 301 שדרות



מערכת המפלט תבטיח רעש ועשן כמפורט בחוק.

הקצה החיצוני של צינור המפלט יופנה באופן שיבטיח מניעה של כניסת מי גשם למערכת הפליטה. כמו כן יוגן קצה הצינור, במידה ומותקן קרוב לפני הקרקע, מפני אפשרות של כניסת בעלי חיים ו/או הפרעות אחרות לתוכו.

בעת קביעת מיקומו של צינור המפלט יקח הקבלן בחשבון הפרעה מינימלית של לכלוך ורעש לסביבה, ויקבל את אישורו של המפקח על התיכנון המיועד, עוד לפני התקנת מערכת הפליטה.

8.11.24. מערכת כניסת אוויר למנוע

המנוע יצויד במסנן אוויר מדגם יבש עם אלמנט הניתן להחלפה, כולל בית מסנן.

- המסננים צריכים להיות מסוג תרמיל החלפה.
- מערכת כניסת אוויר תכלול, מחוון שרות המזהה מצב המסנן.

8.11.25. מערכת סיכה

מערכת סיכת המנוע מורכבת עם כל האביזרים הנחוצים כגון:

22044 - מפרט טכני בית ספר יסודי מגרש 602 גוש 2828 חלקה 301 שדרות

- משאבת שמן, מסננים, מקררים וכו'.
 - o כל המסננים צריכים להיות מסוג תרמיל החלפה.
- מדיד רמת השמן (DIP STICK) לקביעת רמת השמן המקסימלית והמינימלית הנדרשת (במנוחה ובעבודה). המדיד יהיה ממוקם במקום שניתן לגישה בנוחיות.
- שסתום ניקוז אגן השמן - לריקון השמן ע"י גרביטציה בצורה קלה ונוחה.
- נשם שמן.
 - o 500 שעות עבודה ברציפות מהחלפת שמנים מאחת לשניה.
 - o שמן מנוע יסופק עם הדיזל גנרטור.
- צינור גמיש לחיבור נשם השמן עד לקצה המצנן.

8.11.26. מערכת הדלק

מערכת הדלק צריכה להיות חלק בלתי נפרד של המנוע.

מערכת הדלק תסופק עם:

- מערכת ויסות המסוגלת לבצע הדממה מוחלטת של המנוע.
- מסנני דלק ראשוני ומשני מסוג תרמיל שניתן להחלפה וממוקם במקום נוח לשרות.
- משאבת איתחול (PRIMING) דלק ידנית.
- צינורות דלק גמישים (יניקה ועודפים) מסוככים באורך המתאים לחיבורים למיכל דלק יומי מרוחק.
- מפריד מים מדלק (Water separator).

8.11.27. מיכל יומי וצנרת

בקרבת היחידה יותקן מיכל דלק "יומי" המספיק לפעולה רצופה של המערכת בעומס מלא למשך 8 שעות רצופות לפחות, ללא מילוי. יחד עם זאת, היה ודרישות הבטיחות תחייבנה מיכל דלק קטן יותר – יותקן מיכל העונה לדרישות הבטיחות.

מיכל יכלול מסגרת להעמדה על רצפה או לתליה על קיר.

מיכל יכלול מראה גובה דלק, פתח מילוי, פתח הורקה, צינור אוורור "2", יציאה לחיבור ליחידה, יציאה לחיבור ממכל ראשי ויציאת עודפים. כל חיבור קבוע יצויד בברך מטיפוס תעשייתי, מתוצרת "קים" סאונדרס א.ש.ע.

המיכל יבוצע לפי תקן דין 6608 וייבנה לפי המתואר במפרט והאפשרויות בחדר.

המיכל יכלול מאצרה בקיבולת כנדרש בתקנות, אך לא פחות מ- 120% מקיבולת המיכל היומי. המאצרה תכיל ברז הורקה עם ראש לחיבור צינור.

כל היציאות והכניסות יבוצעו בהתאם להעמדת היחידה בחדר. האוגנים יהיו מרותכים למיכל. באוגנים יתווספו אטמי קליגריט אויליט בעובי 1.5 מ"מ וכן אוגנים עיוורים לנ"ל.

22044 - מפרט טכני בית ספר יסודי מגרש 602 גוש 2828 חלקה 301 שדרות



הנדסת פרויקטים ומערכות
Project Engineering & Systems

משרדנו: רח' פסח לב 11 לוד, א.ת. צפוני, קומה 1
משלוח דואר: רח' ההסדרות 27 לוד, 7139914
טל: 073-7530020 נייד: 050-3932222 פקס: 077-4703557
Engnaim2@nb-eng.co.il

המיכל ייוצר מפח פלדה ST 372 נקי מחלודה. בעובי 6 מ"מ.

האוגנים יהיו לפי 150 CLASS 16/5 ASAB ברגים יהיו עם ציפוי קדמיום. לכל האוגנים יותקנו סגירות עם אוגנים "עיוורים".

הריתוך יבוצע באלקטרודות "אוניברסל" - 6010 או "זיקה 21". הריתוך יהיה נקי, ללא הפסקים. בגמר הריתוך של שכבה אחת – לפני הביצוע של שכבה שניה – יש לנקות את פני הריתוך מכל פסולת ולכלוך עד להופעת המתכת הנקיה.

המיכל ייבדק לאטימות בלחץ מים 2.0 אטמ'. יש להזמין לשם כך בודק מוסמך ולהגיש למפקח את התעודה שהבודק יעניק למיכל.

לאחר יבוש המיכל הוא ינוקה מלכלוך וחלודה בניקוי חול יבש. שכבת צבע ראשונה – יסוד אפוקר 5050 דו – קומפוננט: בעובי 70 מיקרון שכבה רטובה, 230 מיקרון שכבה יבשה.

הבסיס למיכל יבוצע מזוויתנים במידות 60X60X6 מ"מ שיצבעו לאחר הייצור.

מיכל יצוייד במד גובה לדלק הניתן לכיול למאות ליטרים דגם ו/או תוצרת מד הגובה לדלק יאושרו ע"י המזמין והמתכנן.

על דופן מיכל יותקן מד גובה חשמלי, אשר יסופק ע"י המזמין. מד הגובה ישרת מערכת בקרת מבנה מרכזית של האתר. המיכל יכיל את ההכנות הדרושות לחיבור מד גובה דלק זה.

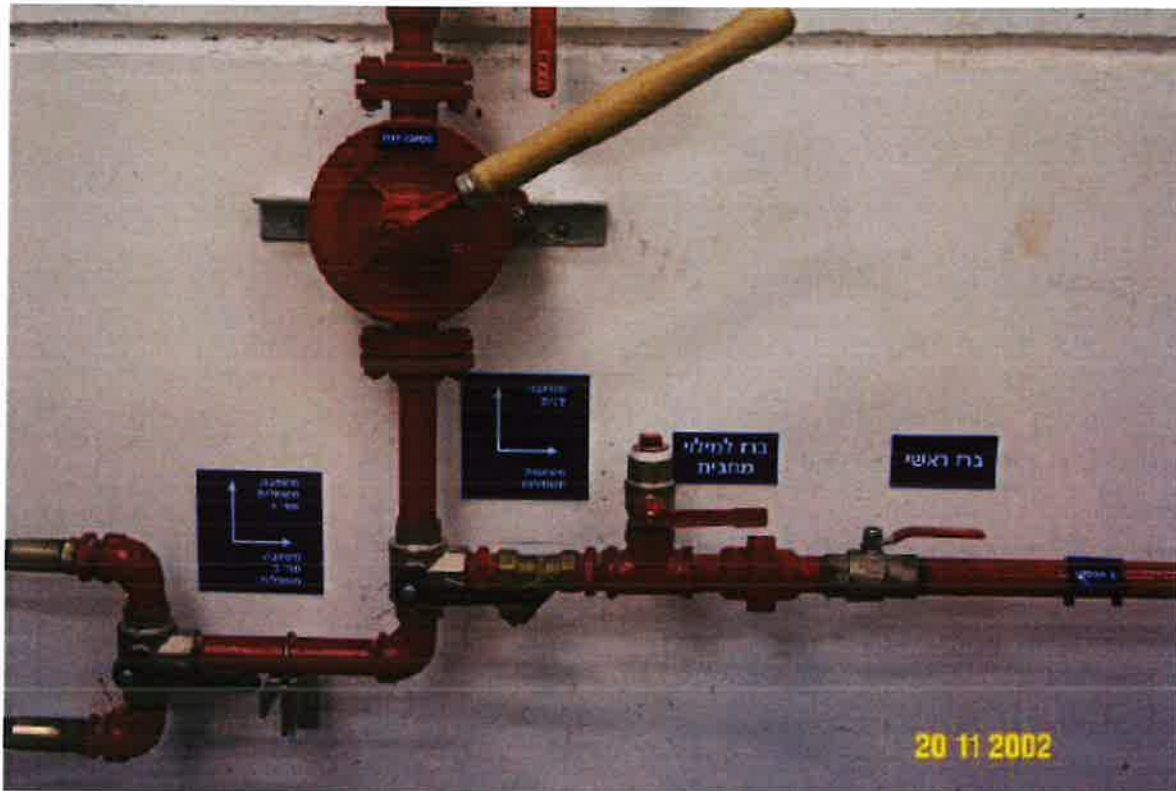
מיכל יכלול משאבת מילוי ידנית. ראה פרט חיבורים והרכבה:

22044 - מפרט טכני בית ספר יסודי מגרש 602 גוש 2828 חלקה 301 שדרות



הנדסת פרוייקטים ומערכות
Project Engineering & Systems

משרדנו: רח' פסח לב 11 לוד, א.ת. צפוני, קומה 1
משלוח דואר: רח' ההסתדרות 27 לוד, 7139914
טל: 073-7530020 נייד: 050-3932222 פקס: 077-4703557
Engnaim2@nb-eng.co.il



כמו כן יכלול מערך מילוי הדלק את הציוד הבא:

- א. משאבת דלק חשמלית.
 - ב. מצוף תחתון לאזעקת "חוסר דלק" וסידור להדממת היחידה.
 - ג. מצוף "נמוך" להתחלת מילוי אוטומטי ו - "גבוה" לגמר מילוי.
 - ד. מצוף עליון לאזעקת "הצפה".
 - ה. מערכת אוטומטית להגבלת זמן המילוי, כולל אזעקה. משך זמן ההגבלה ישווה (בערך) לזמן הדרוש למילוי מיכל ריק, כאשר היחידה בפעולה בעומס מלא, בתוספת 20 %.
 - ו. לוח פיקוד למערכת הדלק (או כחלק מלוח הפיקוד הראשי).
- אספקת המתח למערכת המילוי האוטומטי תהיה רק מהגנרטור, והמערכת לא תעבוד כאשר הגנרטור אינו בפעולה. כושר הספיקה של המשאבה יעלה במעט על צריכת הדלק המירבית של הגנרטור בעומס מלא.
- צנרת אספקה לגנרטור וצנרת עודפים מגנרטור - בקוטר לפי חיבורי היחידה, מנחשת רכה. המערכת תכיל מפריד מים בעל גישה נוחה לריקון המים (הכתוב מתייחס לצנרת המחוברת פיסית לגנרטור).

22044 - מפרט טכני בית ספר יסודי מגרש 602 גוש 2828 חלקה 301 שדרות

נעים בדרך
NAIM BADERECH

הנדסת פרויקטים ומערכות
Project Engineering & Systems

משרדנו: רח' פסח לב 11 לוד, א.ת. צפוני, קומה 1
משלוח דואר: רח' ההסתדרות 27 לוד, 7139914
טל: 073-7530020 נייד: 050-3932222 פקס: 077-4703557
Engnaim2@nb-eng.co.il

חיבור בין צנרת כלשהי לבין הגנרטור יבוצע בקטע סופי גמיש.

חיבור בין צנרת למיכל דלק יעשה על ידי אוגנים. האוגנים יותקנו במקומות המאפשרים גישה לאחזקה וטיפול.

צנרת הדלק תיצבע בגוון אדום או בגוונים עליהם יורה המפקח.

8.11.28. מערכת קירור

- המנוע יצוייד במערכת קירור סגורה שמסוגלת לקרר את המנוע כאשר היחידה פועלת בעומס מקסימלי ובתנאים סביבתיים כמפורט.
- למנוע תהיה מערכת מעטפת מים למניעת חלודה ומינימום יצירת משקעי אבנית בתוך המנוע בטמפ' וקצב זרימה מומלצת ע"י היצרן (חומר או מסנן).
- המנוע יצוייד במשאבת סחרור צנטריפוגלית למעטפת המים וברז תרמוסטטי למערכת המים כדי לשמור את המנוע בטמפ' המומלצת ע"י היצרן.
- מערכת הקרור תכלול רדיאטור מסוג טרופי לטמפ' סביבה + 50C.
- הרדיאטור יהיה עם מאוורר דוחף מדגם והספק המומלצים ע"י יצרן המנוע לתנאי העבודה הנדרשים לעיל.
- רשת מגן קשיחה תעטוף את החלק העליון והצדדים של כל החלקים המסתובבים בין המנוע לרדיאטור.
- המאוורר, גלגל הנעת המאוורר ורצועות המאוורר יהיו מכוסים עם רשת מגן פלדה להגנה ממגע מקרי.
- הרדיאטור יכיל את כל האביזרים הנחוצים כגון:
- מצוף אוטומטי או חיישן לבקרת רמת המים.
- מד גובה מים (ראה פרט בתמונה).

22044 - מפרט טכני בית ספר יסודי מגרש 602 גוש 2828 חלקה 301 שדרות



מד גובה מים ברדיאטור.

- ברז ניקוז כולל פקק אבטחה.
 - o ברז הניקוז יותקן כך שיאפשר גישה נוחה למטפל.
- רשת מגן בחלקו הקדמי של המצנן.
- תוסף מונע קורוזיה במערכת הקירור לתקופה של מינימום 5000 ש"ע או/ו 3 שנים.

8.11.29. חיבור המצנן לפתח האוורור.

יש לחבר את מצנן האויר של היחידה אל פתח האוורור המיועד על ידי קונצרטינת ברזנט מתוחה על מסגרת מתכת ותעלת פח מגולוון. על סידור זה להבטיח שכל האויר החם יצא מחוץ לחדר, דרך פתח האוורור. במידה והמצנן יחובר ישירות לפתח האוורור יש לסגור מעברי אויר עודפים מצידו המצנן.

8.11.30. שילוט

על הקבלן לשלט את כל אביזרי המערכת ואמצעי הבדיקה והבקרה שלה, המיועדים לשימוש בעת שירות או תחזוקה. השילוט יהיה מאלומיניום חרוט. החריטה תמולא בצבע בגוון שחור. הידוק השלט לנשוא השילוט יעשה באמצעות סרט קשירה או ברגים, בהתאם למקרה.

גודל אותיות השילוט לא יקטן מ- 6 מ"מ.

22044 - מפרט טכני בית ספר יסודי מגרש 602 גוש 2828 חלקה 301 שדרות

שילוט המערכת לא יהיה למדידה ומחירה יהיה כלול במחיר ההתקנה של המערכת.

רשימת השלטים המצורפת מהווה הצעה מינימלית לשלטים הנדרשים. המפקח רשאי להורות לקבלן לבצע שלטים נוספים, הכל בהתאם להחלטתו ולמבנה המערכת.

רשימת השלטים הנדרשים:

- פתח מילוי שמן.
- מדיד גובה שמן.
- שמן מנוע (על הקבלן לסמן סוג השמן הנדרש, ולהתקין השלט ליד פתח מילוי השמן).
- הורקת שמן מנוע.
- מסנן אויר יבש - אין למלא שמן. (ליד כל מסנן שמן).
- הפסקת חירום. (על המנוע - לא בלוח הפיקוד, שהשילוט שלו מפורט בסעיף המתאר את פעולת לוח הפיקוד).
- מד גובה מי רדיאטור.
- ניקוז שמן.
- שחרור עצירת חירום. (במנועים בהם השיחרור נעשה ידני).

היחידה עצמה תצויד בשילוט מקורי של היצרן שילול את הפרטים הטכניים של הרכיבים החשמליים והמכניים.

השלט ע"ג הגנרטור יכלול:

- דגם
- מס' סד'
- הספק ב-[KVA]
- הספק ב-[KW]
- COS
- ל.ל.ד
- מתח [V]
- זרם [A]
- תדירות HZ
- טמפרטורה
- זרם ערור
- מתח ערור
- שנת ייצור

השלט ע"ג המנוע יכלול:

- דגם המנוע
- מס' מנוע
- הספק המנוע (ב- 1500 סל"ד)
- סל"ד
- שנת ייצור

8.11.31. מילוי שמנים וכללי:

הקבלן יבצע:

- מילוי שמנים שיסופקו ע"י הקבלן לפי הוראות היצרן. ביצוע עבודות סיכה דרושות.
- הכנת אמצעי כיבוי אש מטלטלים.
- נקיון כללי בחדר הגנרטור.

22044 - מפרט טכני בית ספר יסודי מגרש 602 גוש 2828 חלקה 301 שדרות



הנדסת פרויקטים ומערכות
Project Engineering & Systems

משרדנו: רח' פסח לב 11 לוד, א.ת. צפוני, קומה 1
משלוח דואר: רח' ההסדרות 27 לוד, 7139914
טל: 073-7530020 נייד: 050-3932222 פקס: 077-4703557
Engnaim2@nb-eng.co.il

- תיקון נזקים במחיצות, ביצוע תיקוני צבע.

8.11.32. צבעי הצנרת

צינורות על קרקעיים ייצבעו בצבע – יסוד פעמיים, וצבע סופי ב – 2 שכבות. בצנרת לדלק תהיה האספקה למנוע בצבע אדום והחזרות ועודפים בצבע כחול. עובי הצבע 200 מיקרון.

צנרת לשמן יש לצבוע בצבע צהוב. צנרת לגזי שריפה שמן תיצבע בצבע אפור.

יש לדאוג לשיפועי ניקוז בצינורות. אחוז השיפועים כמוגדר בדרישות היצרן. במקומות של "ברכיים" יש לדאוג לפקקי הורקה מתאימים הכלולים במחיר.

צנרת הדלק תוארק לפס השוואת פוטנציאלים ע"י מוליך בחתך 10 מ"מ"ר.

כל הברזים כולל "3 יהיו כדוריים מתוצרת "שגיב", "הבונים", "צ.בלאס" או שווה ערך מקצועי ומתאימים לדלק.

מגופים בקוטר עד "1.5 יחוברו באמצעות מחברי רקורד וסרטי טפלו, ובקוטר "1.5 ומעלה באמצעות אוגנים מרותכים ואטמים בעובי 1.5 מ"מ.

לכל ברז או מגוף יותקן שלט זיהוי ושילוט מצב ההפעלה. השלט יהיה חרוט, וקשור אל הברז או המגוף בשרשרת פליז, או מחוזק אחרת כפי שיוורה המפקח.

8.11.33. צינור נשם שמן

צינור נשם אגן שמן יהיה צינור גמיש משוריין "2 עד הריצפה ויחובר לצינור מתכת "2 אשר יונח לאורך הריצפה בחיזוקים מתאימים עד למעבר מצנן המים אל מחוץ לחדר הגנרטור ויסתיים ברשת נירוסטה נגד חרקים.

8.11.34. צנרת מים

צנרת מים תיצבע בצבע לבן סופי ב- 2 שכבות

למילוי מים במצננים על הקבלן לספק צינור גמיש שקוף באורך של 1 מטר לכל דיזל גנרטור.

8.11.35. מעמד למצברים

מעמד למצברים יהיה בנוי מזוית 40X40X5 מ"מ מצופה בצבע יסוד שתי שכבות ובשלוש שכבות צבע שחור עמיד בפני חומצות.

המעמד יבנה במידות בהתאם למצברים פרטי המצברים לפי מצברים מסופקים.

על מכסה המעמד למצברים יש לסמן בשבלונה, באותיות בצבע לבן בגודל 2 ס"מ "לואד חיבור קוטביות נכונה" שלט זהה נוסף יותקן באמצעות ניטים על חזית המעמד.

8.11.36. ברגים

22044 - מפרט טכני בית ספר יסודי מגרש 602 גוש 2828 חלקה 301 שדרות

כל הברגים, האומים והדיסקיות המותקנים באביזרים השונים יהיו מגולוונים או מצופים קדמיום, פרט לברגי פח שיהיו מאלומיניום, וזאת במידה והתקנתם תאושר.

8.11.37. צביעה

כל האביזרים שאינם מגולוונים יצבעו על ידי הקבלן. הצביעה בהתאם למיפרט הכללי.

8.11.38. רשימת שלטים, התקנות חשמליות ומכניות:

| מס | נוסח השלט | מיקום | מידות בס"מ | צבע |
|-----|--------------------------------|---|------------|-----------------|
| 1. | פתח מילוי שמן | פתח מילוי שמן | 5X10 | לבן על רקע אדום |
| 2. | מדיד גובה שמן | ליד המדידים | 5X10 | לבן על רקע אדום |
| 3. | צביעה | פטמות גרוז | | אדום |
| 4. | שמן 25 - 30 | על מנוע ליד פתח מילוי שמן ליד המדיד הימני | 9X13 | לבן על רקע אדום |
| 5. | הורקת שמן מנוע | ליד פקק הניקוז בצינור 2" | 9X13 | לבן על רקע אדום |
| 6. | מסנן אוויר יבש - אין למלא שמן | על מכסי המסננים | 16X20 | לבן על רקע אדום |
| 7. | מצב מסנן אוויר אדום בצבע ניקוי | ליד האינדיקטורים | 5X10 | לבן על רקע אדום |
| 8. | 24 וולט | על המתנע ואלטרנטור לטעינת מצברים | 5X3 | לבן על רקע אדום |
| 9. | + | ליד הדק חבור כבל | | אדום |
| 10. | מד סיבובי מנוע | על המונה לסבובים | 1X4 | לבן על רקע אדום |
| 11. | מהירות - יתר | על מכשיר מהירות היתר | 1X4 | לבן על רקע אדום |
| 12. | מד לחץ שמן | ליד מחוון מנוע | 1X4 | לבן על רקע אדום |
| 13. | מד חום מנוע | ליד מחוון מנוע | 1X4 | לבן על רקע אדום |
| 14. | מחוון טעינה מצברים | ליד מחוון הטעינה | 1X4 | לבן על רקע אדום |
| 15. | מד שעות- פעולה | ליד מונה ש"ע | 1X4 | לבן על רקע אדום |
| 16. | מד לחץ דלק | ליד מחוון לחץ דלק | 1X4 | לבן על רקע אדום |
| 17. | עצירת חרום | ליד הידית השחורה שעל המנוע בצד שמאל | 5X10 | לבן על רקע אדום |
| 18. | מד גובה - מים | על קיר ליד המורפי | 5X10 | לבן על רקע אדום |

22044 - מפרט טכני בית ספר יסודי מגרש 602 גוש 2828 חלקה 301 שדרות

| מס | נוסח השלט | מיקום | מידות בס"מ | צבע |
|----|---|--|--------------|-------------------|
| 19 | ברז ניקוז שמן | על המגוף | 5X10 | לבן על רקע אדום |
| 20 | קיבולת אגן שמן ליטר | | | לבן על רקע אדום |
| 21 | זהירות-הפעלה אוטומטית לפני טיפול. א. הבטח שאין אפשרות להתניע ב. נתק מקורות הספקת חשמל- רשת או גנרטור אחר. ג. בדוק כי חלקים מטופלים אינם תחת מתח. | על האלטרנטור: אחד בחזית ואחד על מכסה חיבורי הכבלים לכח | 30X21 | לבן על רקע אדום |
| 22 | מזהה מצב מסנני שמן עם חץ | ליד מזהה מעל מסננים | 2X5 | לבן על רקע אדום |
| 23 | מהירות יתר-מכני | ליד ידית שחרור מהירות יתר | 2X5 | לבן על רקע אדום |
| 24 | סימון מצב- "מסננים" "עוקף" | ברזים עוקפים מסנני דלק בהזנה למנוע | 15X15 | שחור על אלומיניום |
| 25 | סימון מצב: "מיכל סגור" "מיכל מחובר" | ברזים לצנרת הזנה ועודפים בין מיכל יומי ומנוע | 3X5 | שחור על אלומיניום |
| 26 | זיהוי וסימון מצב "פתוח - סגור" | ברזים לחיבור מקביל בין צנרת הזנה לעודפים של הדיזלים | 3X5 | שחור על אלומיניום |
| 27 | מילוי משאבת יד "למיכל דלק יומי" | ברז בורר למשאבה | 10X10 1X4 | שחור על אלומיניום |
| 28 | "פתוח - סגור" | ליד כל ברזי/מגופי הדלק | 1X5 | לבן על רקע שחור |
| 29 | גוף חימום 230 וולט | על גופי החימום | 2X5 | לבן על רקע אדום |
| 30 | זהירות מתח זר | על האלטרנטור | 20X10 | לבן על רקע אדום |

הערה: המזמין שומר לעצמו הזכות להוסיף על חשבון הקבלן כל שלט נוסף שיידרש.

רשימת שלטים זיהוי מגופים

| מיקום | רישום השלט |
|------------------------|--------------------|
| תחתית מיכל יומי | הורקה מהירה |
| תחתית מיכל יומי | ניקוז מיכל יומי |
| חזית המיכל | חזרה ממנוע דיזל |
| חזית המיכל | הספקה ממיכל יומי |
| תחתית חזית המנוע | ניקוז שמן ממנוע |
| ליד נקודת המילוי במנוע | מילוי שמן למנוע |
| תחתית חזית הרדיאטור | ניקוז מים מרדיאטור |

22044 - מפרט טכני בית ספר יסודי מגרש 602 גוש 2828 חלקה 301 שדרות



הנדסת פרוייקטים ומערכות
Project Engineering & Systems

משרדנו: רח' פסח לב 11 לוד, א.ת. צפוני, קומה 1
משלוח דואר: רח' ההסתדרות 27 לוד, 7139914
טל: 073-7530020 נייד: 050-3932222 פקס: 077-4703557
Engnaim2@nb-eng.co.il

8.11.39. מתקן כח ופיקוד למערכות המכניות

א. הקבלן יבצע גם את כל כבלי הכח והפיקוד בין המערכת החשמלית לבין המערכות המכניות השונות בחדר.

ב. בחיבורים לאביזרי פיקוד בדיזל גנרטור יותקנו כבלים גמישים בצינור מגולוון שרשורי משוריין עם מעטה PVC, ומחברים מתאימים למחברים הקיימים בדיזל גנרטור.

ג. כל כבל ישולט ע"י שלט סנדויץ חרוט הכולל את יעוד הכבל ומספרו בתוכניות.

ד. בכל החיבורים לדיזל גנרטור יש להקפיד על חיבורים גמישים הכוללים כבלים גמישים וספירלות של מוליכים.

8.11.40. מערכת השתקת קול

קבלן המערכת יתכן, יספק ויתקין מערכות משתקי קול למעברי אויר ודודי השתקה העונים לכל הדרישות המפורטות בהמשך.

משתיק קול דגם "H"

בפתחי האויר של גנרטור יותקן משתיק קול מתוצרת "ח.נ.א." א.ש.ע., להפחתת רעש. תיכנון וביצוע המידות הפיסיות של המשתיק יהיו באחריות הקבלן בהתאם לרעש המופק מהיחידה מחד ולדרישות ההשתקה מאידך.

התנגדות האויר של המשתיק לא תעלה על המותר למערכת הקירור של הגנרטור.

מעטפת המשתיק תבוצע משני פחים מגולוונים בעובי 1.5 מ"מ כל אחד ובתווך מזרוני צמר סלעים בעובי 2" במשקל מרחבי של 80 ק"ג/מ"ק.

משתקי כניסת אויר ויציאת אויר יבוצעו בהתאמה למתואר לעיל ולתנאים בשטח.

דוד השתקה.

בכל צינור פליטת גזים יותקנו שני דודי השתקה בטור להפחתת רעש ממוצעת של 25 dB כל דוד השתקה.

8.11.41. בדיקה והרצת נסיון של היחידה

בדיקות יצרן ובדיקות הקבלן

היצרן ו/או הקבלן יבדוק את הגנרטור בהתאם לתקן IEEE115-1965 הבדיקות יתאימו לבדיקות מינימום שבתקן הנ"ל.

בנוסף לבדיקות המפורטות בתקן יבצע הקבלן גם את הבדיקות הבאות:

22044 - מפרט טכני בית ספר יסודי מגרש 602 גוש 2828 חלקה 301 שדרות

- עבודה במשך שעה אחת בחצי עומס.
- עבודה במשך שעתיים בעומס מלא ובהמשך ללא כל הפסק עבודה בעומס יתר של 110% רצוף במשך חצי שעה.
- עלית טמפרטורת מי הקרור של הדיזל.
- תגובה של וסת המהירות ל- 50% In מכת עומס וכן ל- 100% In מכת עומס ובהתאמה בדיקת נפילת התדירות של המנוע.
- איזון מתחים.
- רוויה במעגל פתוח.
- צריכת דלק.
- הדממות מכניות.
- בדוד הלפופים.
- בדיקת מתח גבוה של הסטטור והרוטור.
- תגובת העירור.
- בדיקה פונקציונלית של כל מעגלי פקוד, מדידה והסינכרון, כולל ביצוע סימולציה במפעל הספק ובדיקה חוזרת באתר.
- מדידת עוצמת הרעש של הד"ג בעומס מלא, לאחר הרכבת משתיק הקול.

כל ציוד הבדיקה ומתקן העומס יסופקו ויבוצעו ע"י הקבלן

המזמין שומר לעצמו את הזכות להיות נוכח בזמן ביצוע הבדיקות הנ"ל ו/או לבדוק את כל פריטי הציוד לפני העברתם לאתר המזמין.

כדי לאפשר את הבדיקות, על הקבלן להביא עומס חשמלי לאחר הרכבת הציוד. אספקת, הובלת העומס, הרכבתו, חיבור העומס, ניתוק ופירוק כלולים בעבודת הקבלן.

סדרה שניה של הרצות נסיון:

לפני הפעלתה של היחידה על עומס הצרכן על הקבלן להבטיח התאמת סדר פאזות, חיגורים חשמליים במחליף חברת חשמל/גנרטור שבלוח הצרכן וקיום כל שאר התנאים הדרושים לו לפעולתה התקינה והמושלמת של המערכת.

הפעלת נסיון ראשונה יבחר הקבלן, בתאום עם המזמין, עומסים שאינם רגישים לטעות בסדר פאזות או לסטיות במתח ותדר. לאחר מכן יחובר מירב העומס האפשרי והיחידה תורץ באתר עד לשביעות רצונו של המפקח. (שש שעות לכל היותר).

8.12 מערכת כריזה

8.12.1 כללי

תאור המערכת

המערכת תשרת לכריזת חירום (ברמה של Life support System) ולהעברת הודעות כלליות. הרמקולים יהיו מאושרי תקן אמריקאי UL לצורכי כריזת חירום.

הרמקולים יותקנו בקירות ו/או תיקרות, בהתאם לניתן בשטח, והמארז יהיה כזה שיאפשר התקנתם בכל מצב.

22044 - מפרט טכני בית ספר יסודי מגרש 602 גוש 2828 חלקה 301 שדרות



הנדסת פרויקטים ומערכות
Project Engineering & Systems

משרדנו: רח' פסח לב 11 לוד, א.ת. צפוני, קומה 1
משלוח דואר: רח' ההסתדרות 27 לוד, 7139914
טל: 073-7530020 נייד: 050-3932222 פקס: 077-4703557
Engnaim2@nb-eng.co.il

במקומות בהם תידרש הגברה אקוסטית נוספת יהיה שימוש ברמקולי שופר.

הכריזה תשודר ממוקד כריזה, באמצעות פנל כריזה שיאפשר כריזה סלקטיבית לכל אזור בנפרד, למספר אזורים מקובצים בקבוצות, או לכל האזורים ביחד, על ידי לחצן נוסף, "כריזה כללית".

תהיה אפשרות להפעיל הכריזה מנקודה נוספת באתר.

מערכת המיתוג, ההגברה, הפיצול והחיבורים תרוכז במסד ציוד מתועש, סטנדרטי, "19".

המערכת תכלול שעון צלולים ייעודי לבתי ספר, מחובר למערכת ההגברה. כריזת חירום תהיה עדיפה על שעון הצלולים. השעון יהיה עם גיבוי פנימי למקרה של הפסקת חשמל עד ל- 72 שעות.

שילוט הציוד

כל מערכות המיטנה השונות תשולטנה באופן שיאפשר הפעלתן בבהירות ללא ידע מוקדם, באופן הבסיסי ההכרחי.

השילוט יהיה בשפה העברית.

השילוט יהיה מטיפוס חרוט עם מילוי צבע.

שילוט מודפס יאושר רק עם הגנה של חומר שקוף קשיח.

חווט בין חלקי המערכת.

חווט בין חלקי המערכת יעשה באתר. במידה וחלק מחלקי המערכת דורש חוט בכבלים מיוחדים, יציין זאת הקבלן בהצעתו. חווט הרמקולים יעשה בכבל ייעודי חסין אש בחרך שאינו נופל מ- 1.0*2 ממ"ר. חתך הכבל הנ"ל נבחר על מנת למנוע מפלי מתח על הקווים. במידה ודרוש כבל עם זוגות מפותלים או מפותלים ומסוככים – יספקם הקבלן. המהנדס היועץ יבדוק את תיפעול הציוד באתר ובמידה וימצא כי הביצועים נופלים מהמצופה, והסיבה נעוצה בחווט - יתוקן הנזק על חשבון ספק הציוד, על כל המשתמע.

לאור האמור לעיל, יהיו כל מרכיבי המערכת בנויים עם מהדקי חיבור חיצוניים להתחברות מערכות היציאות לרמקולים, למיקרופון, לפיקוד וכדומה.

סדר עדיפויות

בכל הנוגע למיתקני קול, עדיף המיפרט המיוחד למיתקני קול הנ"ל על המיפרטים הכלליים והמיוחדים.

מיפרטי הציוד

8.12.2. רשימת ציוד

מגברים וערבלים

22044 - מפרט טכני בית ספר יסודי מגרש 602 גוש 2828 חלקה 301 שדרות

ציוד הגברה ועירבול יהיה מתוצרת אחת מהחברות הבאות:

- Toa -
- מילבנק -
- סוני -

המקולים

- אטלס סאונדלייר -
- TOA -
- פיליפס -
- JBL -

מסד ציוד .8.12.3

המסד יהיה ברובו (סטנדרטי) של 19" מיועד להתקנת הציוד המרכזי של המערכת.

מסגרת המסד תיבנה מפרופילי מתכת בעובי דופן של 2 מ"מ לפחות. הפרופילים יהיו בעלי מבנה מתועש, מגולוונים, עם הכנות לקליטת מסילות לציוד מהצדדים של המסד, וחורים במרחקים מודולריים מלפנים לעיגון פנלי הציוד.

גובה המסד יהיה מספיק להתקנת כל הציוד הדרוש ועוד 25% מקום שמור.

בין יחידות ההגברה יש להשאיר מקום ושלבי אוורור בגובה שאינו קטן מ- 1 3/4".

דפנות המסד יבנו מלוחות מתכת (בהתאם לפרופילים) ניתנים לפירוק בעזרת ברגים.

דופן אחורית למסד תיבנה כדלת לנעילה.

המסד יעמוד על גלגלים לעומס המסד על צידו, וכן 200% רזרבה.

המסד יכיל פנל הזנות הכולל את ספקי הכח הדרושים, מתג ראשי, הגנה ראשית, ומאוורר.

המסד יכיל סרגלי חיבורים עם שילוט לחיבור קוי כניסה ויציאה. מהדקים לחיבור קוי הספק יפרדו ממהדקים של קוי סיגנלים. כל החיבורים לקוי כניסה ויציאה יהיו על ידי בלוקי ניתוק טיפוס "קרונה".

שטחים קדמיים שאינם בשימוש יסגרו על ידי פנלים עוורים, במידות מודולריות הדומות למידות הציוד המותקן במסד. כל הפנלים הקדמיים יהיו בגוון אחיד, על מנת לתת למסד מראה אסתטי ומקצועי.

מגבר הספק .8.12.4

המגבר יהיה להתקנה במעמד סטנדרטי " 19", ובעל התכונות העיקריות הבאות:

רגישות להספק יציאה מלא: - 0 ד"במ (775 מיליוולט)

22044 - מפרט טכני בית ספר יסודי מגרש 602 גוש 2828 חלקה 301 שדרות



הנדסת פרוייקטים ומערכות
Project Engineering & Systems

משרדנו: רח' פסח לב 11 לוד, א.ת. צפוני, קומה 1
משלוח דואר: רח' ההסתדרות 27 לוד, 7139914
טל: 073-7530020 נייד: 050-3932222 פקס: 077-4703557
Engnaim2@nb-eng.co.il

אימפדנס כניסה 100 ק"א, מאוזן.

כניסות:

המגבר יצויד בשתי כניסות, מסודרות בשתי זוגות מקבילות. זוג אחד, בעל עדיפות "רגילה". זוג שני, בעל עדיפות על הקודם. המגבר יצויד בהתקן שיאפשר הנחתה אוטומטית של הכניסה ה "רגילה" בעת הופעת סיגנל בכניסה ה- "עדיפה". רמת ההנחתה תהיה לכוון פנימי במגבר. הפעלת מערכת ההנחתה תצוין בנורית מיוחדת.

הספק יציאה RMS – בהתאמה לכמות הרמקולים ולהספק ה נומינלי שלהם, דהיינו ההספק הנומינלי של סך המגברים יהיה שווה לסכום הנומינלי של הספקי כל הרמקולים המתוכננים.

יציאות: אימפדנס נמוך (4אוהם) וכן קו 70.7 או 100 וולט.

הערה: מתח היציאה יהיה אחיד לכל המיתקן האקוסטי. הוא יהיה לבחירת הקבלן אך לאישור המהנדס. המתח יחייב אוטומטית תאום עם שנאי הקו של הרמקולים, חתך מוליכי מיתקן הקול, וכו'. כל התיאומים וההתאמות - על ידי ועל חשבון הקבלן.

המגבר יצויד בהתקן לבדיקה עצמית. ההתקן יכלול מחולל אותות בתדר גבוה (על-קולי), עם חיבור לכניסת המגבר. ביציאת המגבר תיבדק תפוקת תדר בדיקה זה ותשווה לנדרש. במקרה של תקלה יתקבל סיגנל תקלה על ידי מגע יבש מהמגבר.

רוחב סרט 40 עד 16 קילוהרץ, בסטיות קטנות מ- 2 ד"ב.
עוותים הרמוניים: פחות מ- 1% בהספק הנומינלי הנקוב.

ניחות רעש: 85 ד"ב מתחת לרמת התפוקה.

הגנות: בפני עומס יתר, קצר ונתק ביציאה.

טמפרטורת סביבה: - חדר לא ממוזג

כוון כל הבקורות (עוצמה ודומה) יעשה על ידי כלי בלבד, ללא אפשרות של שינוי הכוון באופן ידני/אקראי.

המגבר יהיה מתוצרת "מילבנק", "TOA" או שווה ערך.

8.12.5. מגבר ערב

היחידה תהיה להתקנה במעמד סטנדרטי "19" ובעלת התכונות הבאות:

- כניסות מיקרופון בהתאמה למיקרופון המוצע לפחות ל - שני מיקרופונים
- ויסות עצמה ניפרד לכל כניסה
- עכבת כניסה כניסת מיקרופון 1 ק"א לפחות
- רגישות כניסת מיקרופון טובה מ - 200 מיקרוולט.
- הגבלת מתח יתר 30 ד"ב
- רוחב סרט: - 30 עד 20,000 הרץ, בסטיות קטנות מ- 2 ד"ב.

22044 - מפרט טכני בית ספר יסודי מגרש 602 גוש 2828 חלקה 301 שדרות

- יחס אות לרעש טוב מ - 95 ד"ב
- עוותים הרמוניים קטנים מ- 0.1%
- מתח יציאה 0 ד"ב (0.770 וולט)
- בקרות טון לנמוכים (100 הרץ) -12+ ד"ב
- בקרות טון לגבוהים (12 ק"ה) -12+ ד"ב
- גונג אלקטרוני אוטומטי עם הפעלת כריזה

מחולל אזעקה:

בכל ערבול ניתן יהיה להתקין מחולל אזעקה, בעל שלושה צילי אזעקה שונים. משך ההפעלה של כל צילי יהיו ניתן לכוון מראש. הפעלת צליל האזעקה יהיה על ידי מגע יבש, מרחוק.

הערה:

ניתן לשלב בכל מגבר הספק יחידת מגבר/ערבל כנ"ל, עם כניסת מיקרופון אחת בלבד.

8.12.6. מיקרופון כריזה

המיקרופון יהיה דינאמי, בעל אופיין קליטה קרדיואידי, ובעל הנתונים הטכניים הבאים:

- תחום תדרים 50 עד 15,000 הרץ
- רמת יציאה -58 דב"מ
- אימפדנס יציאה 600/200 אוהם
- רגישות 0.2 מילי-וולט למילי-בר.

8.12.7. רמקול ושנאי קו לכריזת חירום, UL Listed

הרמקול יותקן במארז מיציקת אלומיניום, אטום למים, קורוזיה, ואנדליזם ורעידות. הרמקול והמארז יהיו עמידים באש בהתאם לתקן UL שמספרו 1480 למערכות כריזה בחירום. הרמקול יהיה בעל התכונות הבאות:

הספק נומינלי 15 ווט לפי תקן דין 45573.

תחום הענות (נקודות 3 ד"ב) 600 עד 5500 הרץ

זוית פיזור ורגישות כדוגמת Atlas / Soundolier דגם 157UC-VT (או VTF עבור דגם משוקע בקיר).

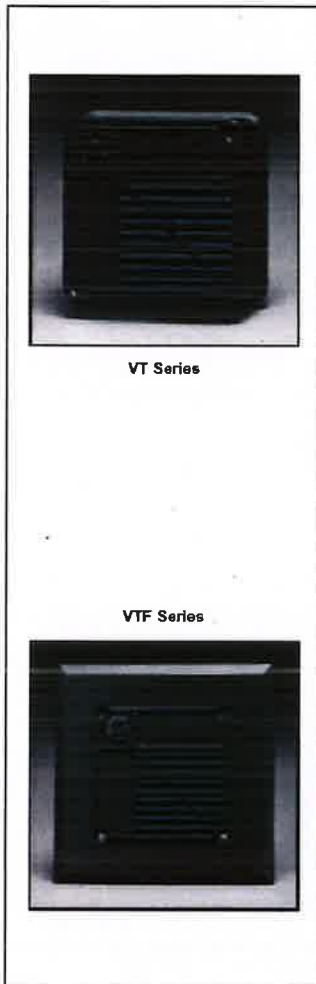
הרמקול יהיה כדוגמת המובא להלן:

22044 - מפרט טכני בית ספר יסודי מגרש 602 גוש 2828 חלקה 301 שדרות



הנדסת פרויקטים ומערכות
Project Engineering & Systems

משרדנו: רח' פסח לב 11 לוד, א.ת. צפוני, קומה 1
משלוח דואר: רח' ההסתדרות 27 לוד, 7139914
טל: 073-7530020 נייד: 050-3932222 פקס: 077-4703557
Engnaim2@nb-eng.co.il



VT Series

VTF Series

FEATURES

- Patented Emergency Loudspeakers Available in 8-Ohm, 70.7V, and 25V Versions
- Units Meet or Exceed UL Standard 1480 for Fire Protective Signaling Systems when Used with Compatible Control Equipment
- Durable, Die-Cast, Water-Sealed Housings Withstand Vandalism, Vermin, Moisture, Corrosion, and Vibration
- Easy and Low Cost Installation Via Standard E.O. Boxes
- Choose from Surface or Recessed Models in Red or Neutral Gray Finish
- All Models Produce High Level Output, Optimum Intelligibility, and Effective Dispersion
- Ideal for Reliable Voice/Tone Signaling in Public Area Emergency Communications and Heavy-Duty Industrial Applications

APPLICATIONS

Employ patented, UL Listed Voice/Tone™ audible signaling devices in protective warning and intercom systems, for public area emergency communications, and as communication system loudspeakers in multi-occupancy and extended space areas (i.e., high-rise residences, public buildings, healthcare and educational facilities, shopping areas, athletic clubs, transportation terminals). All units are suitable for stationary or mobile use, indoors or outdoors. High-power, 15-watt models are ideal for use in commercial and heavy-duty industrial applications.

When used with compatible control equipment, VT/VTF Series comply with UL Standard 1480 (Speakers for Fire Protective Signaling Systems) and California State Fire Marshal (Title 19). Models with special modifications to meet New York City MEA (Calendar no. 57-74-SA) and UL Canada are also available as standard product. Contact factory for proper model designation and price.

GENERAL DESCRIPTION

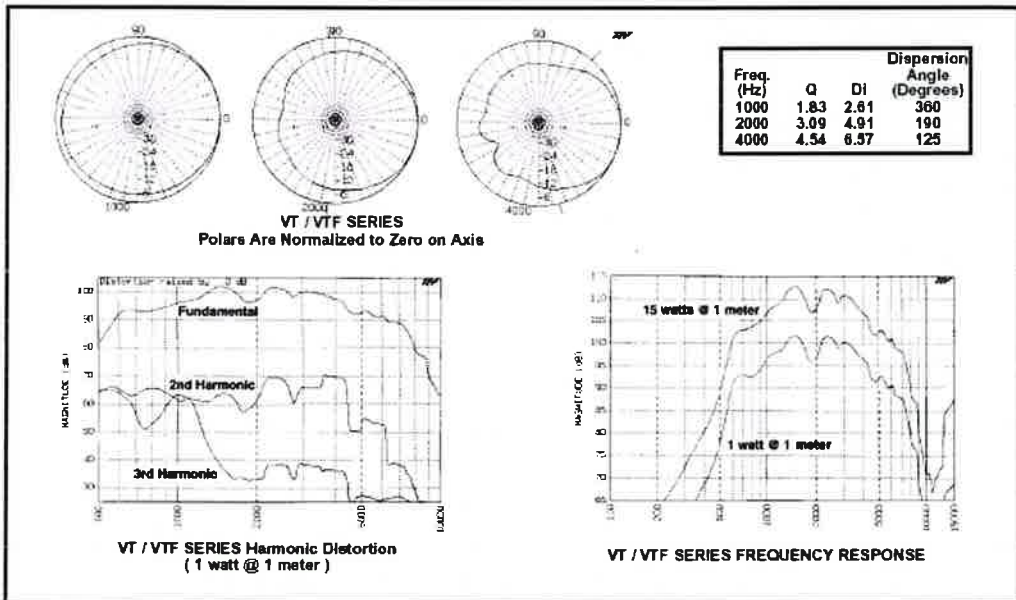
Through proven performance, patented VT/VTF Series have earned worldwide acclaim for service reliability. These cost-effective units offer compact size, functional flexibility, optimum intelligibility, effective sound distribution, and high-level output. All models contain a high-efficiency compression driver with maximum acoustic conversion efficiency. (A quality which reduces number of units needed to attain specified sound pressure levels and provides substantial savings in amplification-power requirements and labor costs.) Die-cast, water-sealed construction withstands vandalism, vermin, moisture, corrosion, and vibration during indoor or outdoor use. Selection includes a basic 8-ohm version and 70.7 or 25-volt transformer models with DC blocking capacitor (C) where noted. All models terminate via barrier strips. VT Series models are surface-mount units; VTF Series are flush-mount units for recessed installation. VT Series mounts standard 4" E.O. Boxes; VTF Series mount 4" or 4 1/2" SQ backboxes and require model AR or MR adapter rings respectively (order separately). Optional mounting accessories are offered including: indoor and outdoor enclosures, a bi-directional housing, adapter plates and rings. Suffix model with color: Red (R) or Neutral Gray (N). Ex: VT-157UCS.

22044 - מפרט טכני בית ספר יסודי מגרש 602 גוש 2828 חלקה 301 שדרות

| VT/VTF LOUDSPEAKER SPECIFICATIONS | | | | | | | |
|-----------------------------------|-------------|--------------------|--------------------------------|---|---|---|---------------|
| MODEL | TRANSFORMER | POWER TAPS (WATTS) | FREQ. RESP. | DISPERSION | SENSITIVITY | DIMENSIONS / WEIGHT | CAPACITOR (C) |
| VT(F)-158U | * | 15 (8 Ohms) | 600 Hz - 5500 Hz (± 5 dB) | > 190° (-6dB pt., 1 and 2 kHz octave bande) | 96.9dB (1 watt, 1 meter) UL: 90dB ** (1 watt, 10 feet) | 4-1/4" SQ x 3-1/4" D (108 x 83mm) 3.2 Lbs. (1.5 kg) VTF Series: 6" SQ x 3-1/4" D (152 x 83mm) 3.2 Lbs. (1.5 kg) | N.A. |
| VT(F)-157UC | 70.7 V | 15, 8, 4, 2 | | | | | 5 mfd. |
| VT(F)-152UC | 25 V | 15, 8, 4, 2 | | | | | 5 mfd. |
| VT(F)-27UC | 70.7 V | 2, 1 | | | | | 1 mfd. |
| VT(F)-22UC | 25V | 2, 1 | | | | | 1 mfd. |
| VT(F)-17UC | 70.7 | 1, 1/2, 1/4 | 1 mfd. | | | | |

* Without transformer, 8 ohm impedance. ** 3dB movement rating.

| SOUND LEVEL REFERENCE INDEX FOR VT AND VTF SERIES LOUDSPEAKERS (BASED ON UL RATING OF 90dB AT 1 WATT, 10 FEET) | | | | | | | |
|---|------------|-----------|-----------|-----------|-----------|-------------|-------------|
| DISTANCE | 15-W INPUT | 8-W INPUT | 4-W INPUT | 2-W INPUT | 1-W INPUT | 1/2-W INPUT | 1/4-W INPUT |
| 10' (3.0 m) | 102.0dB | 99.0dB | 96.0dB | 93.0dB | 90.0dB | 87.0dB | 84.0dB |
| 20' (6.1 m) | 96.0dB | 93.0dB | 90.0dB | 87.0dB | 84.0dB | 81.0dB | 78.0dB |
| 30' (9.1 m) | 92.5dB | 89.5dB | 86.5dB | 83.5dB | 80.5dB | 77.5dB | 74.5dB |
| 40' (12.2 m) | 90.0dB | 87.0dB | 84.0dB | 81.0dB | 78.0dB | 75.0dB | 72.0dB |
| 50' (15.2 m) | 87.7dB | 84.7dB | 81.7dB | 78.7dB | 75.7dB | 72.7dB | 69.7dB |



8.12.8 . רמקול שופר

הרמקול יהיה עם התכונות המפורטות וכדוגמת המתואר להלן:

22044 - מפרט טכני בית ספר יסודי מגרש 602 גוש 2828 חלקה 301 שדרות



הנדסת פרויקטים ומערכות
Project Engineering & Systems

משרדנו: רח' פסח לב 11 לוד, א.ת. צפוני, קומה 1
משלוח דואר: רח' ההסתדרות 27 לוד, 7139914
טל: 073-7530020 נייד: 050-3932222 פקס: 077-4703557
Engnaim2@nb-eng.co.il



AP-15 Series

TECHNICAL SPECIFICATIONS

| | |
|---------------------|--|
| Models: | AP-15, AP-15T(C) |
| Power Rating: | 15 Watts continuous |
| Frequency Response: | 400 - 14,000 Hz (Nominal) 500 Hz - 6,000 Hz (± 5 dB) 120dB at 15 watts (peak) |
| Sensitivity: | 116dB at 15 Watts /1 Meter (avg) 500-6000 Hz 106dB 1 Watt/1Meter (avg) 500-6000 Hz |
| Dispersion Angle: | 70° (-6dB, 2000 Hz octave band) |
| Weight: | AP-15 = 3.5 lbs. (1.6kgs) AP-15T = 4 lbs. (1.8kgs) |
| Finish: | Baked epoxy in grey. Model AP-15TC is beige epoxy. |
| Dimensions: | 7 $\frac{1}{2}$ " W x 8 $\frac{1}{2}$ " H x 9 $\frac{1}{2}$ " D |

ARCHITECT AND ENGINEER SPECIFICATIONS

Loudspeakers shall be Atlas Sound Model _____ (AP-15, AP-15C, AP-15T, AP-15TC) or approved equal. Each loudspeaker unit shall be supplied with integral compression driver and shall be constructed of structural aluminum and ABS plastic with double re-entrant acoustic path and exponentially-flared square bell. The weather-resistant unit shall have a continuous audio power rating of 15 watts. Frequency response range shall be 400-14,000 Hz (Nominal), 500-6000 Hz (+5dB). Sound pressure level shall be 116dB (15W/1M), 106dB (1W/1M). Sound dispersion shall be 70 degrees (-6dB, 2000 Hz octave band). Mounting bracket shall allow vertical and horizontal adjustment and include provisions for surface mounting, banding or strapping. Loudspeaker shall have impedance selection, via seven-position switch of 5000, 2500, 1300, 666, 333, 89 and 45 ohms. Power taps shall be available at .48, .94, 1.8, 7.5, 15 watts for 25V line, 1, 2, 3.8, 7.5, 15 watts for 70.7V line and 2, 4, 8 and 15 watts for 100V line. Wiring terminals shall be enclosed for security and weather protection. Finish shall be grey or beige (C) baked epoxy as indicated. Dimensions shall be 7 $\frac{1}{2}$ " W x 8 $\frac{1}{2}$ " H x 9 $\frac{1}{2}$ " D.

FEATURES

- Superior Intelligibility for Voice and Tone Signaling
- High-Efficiency Driver with Proven Performance Reliability
- Transformer (T) Equipped Version for Versatile 25, 70.7, or 100V Line Applications
- Omni-Purpose® Bracket for Precise Positioning
- Environment Resistant for Outdoor and Indoor Use
- U.S. Trademark Design is World Recognized for Quality and Dependability
- Available in Grey or Beige (C) Finish

APPLICATIONS

AP-15 and AP-15T environment-resistant loudspeakers are the world standard for high-intelligibility voice and signal transmission in medium-power indoor and outdoor public address, intercom, security and industrial-signal-system applications. Cost effective, 15-watt units incorporate high-efficiency compression drivers to project sound over long distances or wide areas with fewer loudspeakers. The AP-15 Series is recognized throughout the world as "the performance standard" for commercial sound, intercom and protective-signaling systems. Units are commonly installed in commercial buildings, distribution centers, factories, schools, public access areas, civic centers and recreational facilities.

GENERAL DESCRIPTION

The 8-ohm Model AP-15 and the transformer-equipped Model AP-15T are double re-entrant loudspeakers which deliver 15-watts of continuous power handling, superior intelligibility and unparalleled efficiency. The AP-15 Series operates within a nominal frequency response range of 400-14,000 Hz and offers a sensitivity of 120dB at rated power to provide clear voice and signal communication.

Transformer-equipped Model AP-15T includes a versatile, 3-way, 25, 70.7, 100V line transformer to meet a variety of distributed system needs. The transformer is adjustable using Atlas Sound's exclusive Vari-Tap® Connect Center which features a 7-position, watts/impedance selection switch. The labor-saving Vari-Tap® switch is screwdriver adjustable and includes a protective cover with built-in cable strain relief.

The trademarked squared-bell design signifies Atlas Sound quality and reliability. The Omni-Purpose® mounting bracket (supplied on all models) achieves precise positioning in the vertical and horizontal planes with a single adjustment and includes provisions for loudspeaker installation on conventional surfaces as well as for strap-mounting on I-beams or pillars. AP Series loudspeakers are U.S. made to assure superior service reliability. Weather-resistant construction is metal and matching ABS plastic with metal components finished in grey epoxy (standard) or beige epoxy (Model AP-15TC).

The AP-15 Series also includes a 45-ohm Model AP-15-45 and a 4-ohm AP-15-4 which are designed respectively for intercom and CB/auxiliary radio applications. (See SL2-1567).

ACCESSORIES



BX-2A Vandal Resistant Cover Plate for Armored Cable and Conduit Connection. Constructed of Cast Aluminum.

עמדת כריזה .8.12.9

העמדה תהיה מסוג מעולה, לעבודה ממושכת.

העמדה תהיה להתקנה על שולחן, עם מיקרופון כריזה כמתואר.

22044 - מפרט טכני בית ספר יסודי מגרש 602 גוש 2828 חלקה 301 שדרות



הנדסת פרויקטים ומערכות
Project Engineering & Systems

משרדנו: רח' פסח לב 11 לוד, א.ת. צפוני, קומה 1
7139914 לוד, רח' ההסתדרות 27, 077-4703557 פקס: 050-3932222 נייד: 073-7530020
טל: 077-4703557 פקס: 050-3932222 נייד: 073-7530020
Engnaim2@nb-eng.co.il

כמות האזורים המירבית לכריזה - בהתאם לכתב הכמויות. תהיה אפשרות לכרוז לכל אזור בנפרד, לכל קומביניציה של אזורים וכן לכל האזורים ביחד. אופציה אחרונה זו תהיה על ידי לחצן מיוחד "כריזה כללית".

עוצמת הכריזה לא תיקבע על ידי עוצמת הדיבור למיקרופון אלא תישלט על ידי מעגל A.G.C.

העמדה תצויד במחווון לציון עוצמת רמת הכריזה. כמו כן תצויד העמדה בנורית לציון כריזה מעמדה אחרת.

כפתורי ההפעלה והבחירה של האזורים יהיו מטיפוס מואר.

מתח ההפעלה של העמדה לא יעלה על 24 וולט.

העמדה תהיה מיועדת לעבוד במשולב עם עמדת כריזה נוספת. עדיפות לכריזה תהיה לפי בחירה בין עדיפות מוכתבת מראש, או עדיפות לפי הכוזה הראשון או אפשרות של כריזה מקבילה משתי עמדות.

שילוט אזורי הכריזה יקבע במשולב עם המזמין באמצעות המפקח.

8.12.10. שפופרת/מיקרופון לכריזה חירום

המערכת תהיה להתקנה משוקעת או גלויה בקיר, ותהיה מאושרת UL לשימוש במערכות תומכות חיים, להעברת הודעות.

המערכת תהיה כדוגמת המובא להלן ולרבות קופסת גב מתאימה עם מכסה קדמי:



L22-310-FT



L22-320-FT

TELEPHONE STATION AND JACK ASSEMBLIES

HANDSET/HOOKSWITCH ASSEMBLIES FOR ETC SYSTEM

L22 Series. Assemblies are designed for proprietary use with the ETC System. Models consist of handset, chrome hanger hookswitch, steel mounting raceway with painted finish, sidetone network and 7-point barrier strip termination. Selection includes models with coiled cord or armored cable for installation in appropriate surface or recessed enclosures. Finished in textured red epoxy. Listed under UL Standard 864.

| MODEL | CORD TYPE | MOUNTS ENCLOSURE | ENCLOSURE TYPE | FINISH |
|------------|-------------------|------------------|----------------|--------------------|
| L22-300-FT | Coil Cord | L20-300-BX | Recessed | Textured Red Epoxy |
| L22-303-FT | 22" Armored Cable | L20-300-BX | Recessed | |
| L22-310-FT | Coil Cord | L20-310-BX | Surface | Textured Red Epoxy |
| L22-313-FT | 22" Armored Cable | L20-310-BX | Surface | |

TELEPHONE HANDSET FOR ETC SYSTEM

L22-320-FT. Handset is designed for exclusive application with the ETC System. Unit is complete with coiled cord and three-circuit plug for use with L22 Series receptacles only. Transmitter is high-quality carbon with impedance of 25-50 ohms. The receiver contains a magnetic, ring armature diaphragm with impedance of 150 ohms. Handset is red. (Convenient storage cabinets are also available refer to optional TCR and TCS Series enclosures on page 4.) Listed under UL Standard 864.

| MODEL | CORD TYPE | MOUNTS RECEPTACLE MODELS | FINISH |
|------------|-----------|--------------------------|--------|
| L22-320-FT | Coil Cord | L22-330-FT, L22-340-FT | Red |

22044 - מפרט טכני בית ספר יסודי מגרש 602 גוש 2828 חלקה 301 שדרות

8.13. מערכת גילוי אש ועשן מטיפוס אנלוגי ממוען

המערכת המתוארת לעיל כוללת אספקה, הובלה, התקנה, חיבור והפעלה של מערכת מרכזית לגילוי והתראה על עשן ו/או אש והפעלת אמצעים במקרה של גילוי אש או עשן במיתקן.

המערכת תתוכנן, תותקן, תיבדק ותחזק בהתאם ל - NFPA 72 A, B, C, D, E, F ותקן ישראלי 1220 על כל חלקיו.

המערכת תבוצע לפי תקני עבודות החשמל הישימים.

המערכת תסופק, כאמור, פועלת ומוכנה לשימוש.

אביזרי המערכת יהיו כולם מתואמים לעבוד האחד עם השני ומאושרים לעבודה באופן זה על ידי התקן הישראלי הנ"ל.

רכיבי המערכת ישאו אישורי UL, FM ומת"י. הספק מתחייב שכל חלקי המערכת שתסופק, הן מן הצד האלקטרוני והן כל המרכיבים האחרים, יהיו תואמים לתקנים הנ"ל, ומופיעים בפרסומים האחרונים של מכוני תקינה אלו. מודגשת הדרישה לעמידה בדרישות UL-864 במהדורתו האחרונה (תשיעית, החל מ- 1 בינואר 2009). כמו כן תאושר המערכת לפעולה אינטגרטיבית עם מערכות כיבוי אש אוטומטיות לסוגיהן (Releasing devices).

חיבור האביזרים אך ורק ע"י ספק הציוד, שיהיה סוכן / נציג מוסמך של יצרן הציוד ועליו להציג מסמכים על כך בפני המפקח.

מיקום מדויק של הגלאים יהיה לפי דרישות ת"י 1220 חלק ג' כמפורט. התיכונן המוצע מהווה הצעה ראשונית למיקום אביזרי המערכת. המיקום הסופי ייקבע על ידי הקבלן, באישור המהנדס, בהתאמה לכל התקנים האמורים ובהתאמה לתנאים בשטח לרבות גם מיקום מדויק של גופי תאורה, פתחי מיזוג אויר (אם קיימים), מחיצות, קורות או כל הפרעה רלבנטית אחרת וכיו"ב.

אחריות הקבלן להתחשב בכל האמור לעיל בעת ביצוע המיתקן. סטיה מהנ"ל תחייב תיקון הביצוע על חשבון הקבלן.

8.13.1 יצרן המערכת והאביזרים

המערכת ואביזריה יהיו מתוצרת "טלפייר", בתנאי שעומדת בדרישות המפורטות במסמכי המכר / בקשה להגשת הצעות זו.

8.13.2 תיעוד.

בנוסף לכל האמור במקומות אחרים, ימסור המתקין למזמין במועד הקבלה, תיק מערכת שיכלול נתונים אלה:-

- תוכניות התקנה מעודכנות, לרבות תוואי כבלים "כפי שבוצע".
- רשימת הציוד והמיפרטים הטכניים שלו.

22044 - מפרט טכני בית ספר יסודי מגרש 602 גוש 2828 חלקה 301 שדרות



הנדסת פרוייקטים ומערכות
Project Engineering & Systems

משרדנו: רח' פסח לב 11 לוד, א.ת. צפוני, קומה 1
משלוח דואר: רח' ההסתדרות 27 לוד, 7139914
טל: 073-7530020 נייד: 050-3932222 פקס: 077-4703557
Engnaim2@nb-eng.co.il

- תיאור מפורט של פעולת המערכת כפי שהותקנה.
- הוראות הפעלה ובדיקה והנחיות לתחזוקה שוטפת (בנוסף להנחיות שיותקנו בסמוך לרכזת).
- נוסח טופס לרישום תקלות, אזעקות ומועדי בדיקות המערכת.

8.13.3. מוליכים.

המוליכים יהיו כמפורט בתקן, אך שטח החתך שלהם לא יקטן מ - 1.0 מ"מ². המוליכים יובדלו על ידי צבעים שונים.

החיווט בכל חוג יהיה בעזרת זוג מוליכים מוצלב בלבד. בנוסף, ניתן יהיה לחבר אל אותה מרכזית גילוי אש אזורי גילוי קולקטיבים כאשר החיווט לכל אזור הוא בעזרת שני מוליכים.

אין להשתמש במוביל (צינור או תעלה) משותף למיתקן גילוי עשן ולמערכת/ות אחרת/ות.

כל החיבורים בין הרכזת לציוד הקצה יהיה אחיד ורציף. במקרה הצורך לחיבורים, יעשו אלה אך ורק בתיבות סעף קומתיות. חיבורים כאלה יבוצעו על ידי הלחמה (ולא על ידי חיבור במהדקים) ועליה (על האזור המולחם) שרוול מתכווץ.

כל קופסאות הסעף והחיבורים תשולטנה בשילוט בר-קיימא "מערכת גילוי אש".

8.13.4. תאור המרכיבים העיקריים:

הגדרות:

גלאי ממוען - גלאי ממוען הינו גלאי עשן אופטי, פוטו-אלקטרי, או חום, המכיל מעגל אלקטרוני הכולל כתובת יחודית לגלאי.

עניבה - עניבה היא מספר גלאים (ממוענים) המחברים ביניהם פיזית בכבל.

מודול כניסה - מודול כניסה הינו מעגל אלקטרוני המסוגל לקבל כניסת מגע יבש ולהוסיף לה כתובת.

מודול יציאה - מודול יציאה הינו מעגל אלקטרוני בעל כתובת המסוגל בעת פניה אליו להפעיל מגע יבש.

צג דיגיטלי - הינו לוח תצוגה מטיפוס LCD אלפא-נומרי, המציג את נתוני האזעקה ו/או נתוני שאילתא בצורה אלפא-נומרית, על-פי תכנות המשתמש. התצוגה תהיה בשפה העברית, בצג זה ובכל אמצעי תצוגה אחר במערכת.

אזור אש - קבוצה של אחד או יותר גלאים המוגדרים בתוכנה כאזור אש אחד. אזור אש יכול להיות מורכב ממספר גלאים הנמצאים בעניבות שונות.

לוח מקשים - לוח מקשים מותקן על הרכזת ומאפשר לתכנת המערכת באופן דיגיטלי לאזורי אש, התניות, הפעלות אמצעים שונים וכיו"ב.

22044 - מפרט טכני בית ספר יסודי מגרש 602 גוש 2828 חלקה 301 שדרות

א. רכזת האזעקה

הרכזת תזווד בתיבת מתכת המיועדת להתקנה ישירה על קיר או משטח אנכי אחר.
תיבת המתכת והדלת יהיו בנויים מפח. התיבה תהיה אחת ומשותפת לכל מרכיבי המערכת.
התיבה תכלול פתחים לכבלים.

בדלת התיבה יהיה פתח שקוף המאפשר ראיית כל האינדיקציות.

התיבה תהיה מטיפוס ננעל כולל מנעול מפתח.

הרכזת תהיה מטיפוס מודולרי ניתן להרחבה.

ניתן יהיה להוסיף מודולים לרכזת הבסיסית תוך שמירת ההשקעה בצידוד הקיים.

קיבולת הרכזת:

רכזת האזעקות תהיה בעלת קיבולת של **8 עניבות**. יחד עם זאת תהיה הרכזת ניתנת להרחבה מודולרית של עוד שתי עניבות לפחות, וזאת תוך שימוש באמצעים המותקנים ברכזת המקורית ללא צורך בהחלפתם.

תקלות באחת העניבות לא תפגע בכל צורה שהיא בפעולת העניבות האחרות.

קיבולת עניבה תהיה לפחות 100 גלאים. באופן מעשי יעשה שימוש בכמות שאינה על 70% מקיבולת הגלאים של העניבה על מנת להבטיח אפשרות של הרחבות בעתיד.

על כל עניבה ניתן יהיה להרכיב בנוסף לגלאים לפחות 100 מודולים מטיפוס כניסה ויציאה.

בקרת עניבות:

כל עניבה במערכת תישלט ע"י כרטיס בקר עניבה נפרד.

כל כרטיס בקר עניבה יכול מערכת עיבוד עצמאית ויהיה מסוגל לזהות אזעקות מגלאים ולהפעיל אמצעי התרעה בעניבה השייכת לו, וזאת גם אם ישנה תקלה במערכת העיבוד המרכזית ו/או בכרטיס בקר עניבה אחר.

כרטיס בקר העניבה יצור קשר עם הגלאים הממוענים והמודולים ויספק להם מתח על זוג חוטים יחיד.

מגבלת אורך כולל של עניבה לא תפחת מ- 1000 מטר.

כרטיס בקר העניבה יקבל האינפורמציה מהגלאים הממוענים ויעבד אותה.

תוצאת העיבוד תקבע אם הנתונים שהגיעו הם מצב נורמלי, אזעקה, או תקלה.

22044 - מפרט טכני בית ספר יסודי מגרש 602 גוש 2828 חלקה 301 שדרות



הנדסת פרויקטים ומערכות
Project Engineering & Systems

משרדנו: רח' פסח לב 11 לוד, א.ת. צפוני, קומה 1
משלוח דואר: רח' ההסתדרות 27 לוד, 7139914
טל: 073-7530020 נייד: 050-3932222 פקס: 077-4703557
Engnaim2@nb-eng.co.il

כרטיס בקר העניבה יתשאל את כל הגלאים הקשורים אליו בצורה שוטפת.

תשאול של כל האלמנטים המחוברים לעניבה לא יעלה על 3 שניות בממוצע.

התאמת הגילוי לאזור המבוקר

המערכת תאפשר התאמה של זיהוי התראה כהתראת אמת בהתאם לאופיו של האזור המבוקר, תוך עמידה בדרישות התקנים לזיהוי מהיר של אירוע אמת בזמנים המפורטים בתקנים. ניתן יהיה לתכנת המערכת לאזורים הטיפוסיים ולרבות "המוסך" וכיו"ב.

החלפת גלאי לא תחייב תיכנות מחדש או הגדרה מחדש של איפיון אזור הגילוי.

8.13.5. מערכת עיבוד מרכזית (C.P.U.)

מערכת העיבוד המרכזית תפקח על כל כרטיסי העניבה, הצג הדיגיטלי, וכרטיסי הממשק למסופים ומדפסות, אם יידרשו כאלה.

הוצאה, ניתוק, או תקלה, של אחת מהיחידות הנ"ל תתגלה ותדווח ע"י מערכת העיבוד המרכזית.

ניתן יהיה להגדיר במערכת העיבוד המרכזית אירועים מותנים, כלומר אירועים המתבצעים לאחר שנתמלאו תנאים מסוימים, (הפסקת מ"א אם גלאים מסוימים הופעלו לדוגמא, הפעלת כיבוי אוטומטי בגז בהתניה של שני גלאים שונים וכיו"ב).

ארועים אלה יאוחסנו בזכרון לא מחיק של מערכת העיבוד המרכזית ולא ימחקו גם אם מתח הרשת ו/או מתח המצברים אבדו.

המערכת תאפשר הפעלה אוטומטי של משטרי פעולה בעת גילוי אש או פעולת אחד או יותר מחיישי הקצה. להלן סדר פעולות המערכת:

- א. כאשר (X) גלאים מתריעים בקומה, תתבצע הפסקת חשמל לאחר (X) דקות, בקומת ההתראה ובקומה מעל (אופציה) ובקומה מתחת (אופציה).
- ב. כאשר (X) גלאים מתריעים בקומה, ישוחררו אלקטרו מגנטים לדלתות בקומה ותריסי העשן ישוחררו לפי אזור הגילוי.
- ג. כאשר גלאי אחד מתריע, יופעלו צופרי פינוי קומה, לאחר אימות אזעקה (Verification).
- ד. הפסקת מיזוג אויר תתבצע לפי אזורי שליטת לוחות מזוג האויר, כאשר (X) גלאים או יותר מתריעים. בביצוע Reset, מיזוג האויר יחזור לעבוד כרגיל.
- ה. כאשר (X) גלאים מתריעים בקומה לפרק זמן של למעלה מ- (X) דקות תנתן פקודה להפסקת אספקת החשמל האזורית.
- ו. כאשר גלאי יחיד מתריע על אש/עשן בלוח חשמל תנתן פקודה להפסקת החשמל באותו לוח.

22044 - מפרט טכני בית ספר יסודי מגרש 602 גוש 2828 חלקה 301 שדרות

"X" יקבע לפי הנחיות יועץ הבטיחות של הפרויקט

מערכת העיבוד המרכזית תכלול שעון זמן אמיתי שניתן יהיה להציגו ולהדפיסו.

כריזת חירום:

המערכת תאפשר שילוב כריזת חרום, כך שהרמקולים המחוברים יפעלו אוטומטית בזמן אש וישמיעו הודעות מוקלטות לאזורים השונים. מתקן הודעות מוקלטות מראש יהיה חלק אינטגרלי של המערכת.

תהיה אפשרות לחבר גלאים הכוללים צופר בבסיסם.

המערכת תכלול תוכנת תקשורת המאפשרת בעזרת קוד להיכנס למערכת לצורכי תכנות ועדכון נתונים מרחוק.

מערכת תצוגה:

מערכת התצוגה תכלול צג דיגיטלי, אלפא-נומרי, מטיפוס LCD ולוח מקשים הכולל ספרות, אותיות ופונקציות מיוחדות. התצוגה תהיה בשפה העברית, כאמור.

מערכת התצוגה תציג:

- תצוגת אזעקות ותקלות המגיעות מהגלאים והמודולים.
- כותרות אלפא-נומריות בנות לפחות 80 אותיות עם תאור מילולי של הארוע.
- שעון זמן אמיתי כולל תאריך (יום, חודש, שנה).

לוח המקשים המהווה חלק בלתי נפרד מהתצוגה יאפשר הכנסת כותרות מילוליות בשדה ללא צורך במתכנת מיוחד.

התצוגה תכלול:

- כתובת הגלאי המזעיק.
- תאור הסיבה לאזעקה - אזעקת אש, תקרת גלאי, תקלת תקשורת וכו'.
- תאור מילולי של מקום הגלאי כדוגמת: "קומה 5 חדר 402".

הכנסת שינויים בתצוגה כגון שינוי כתובת, שינוי הנוסח המילולי וכו', תחייב הקשת סיסמא.

ניתן יהיה לחבר ללוח הבקרה עד - 15 לוחות התראה משניים בעזרת קו תקשורת אשר יספק את כל האינדיקציות הנדרשות מכל האזורים המחוברים אל לוח הבקרה הראשי. כל לוח משנה יכלול תצוגת LCD אלפא נומרית של 80 תווים.

ספק כח:

ספק הכח של המערכת יספק מתח לרכזת, לגלאים ולכל ציוד האש ההיקפי, (צופרים, מזמזמים, אמצעי ניתוק, אמצעי הפעלה וכיו"ב).

ספק הכח יהיה מוגן מפני זרמי יתר בכל יציאותיו.

22044 - מפרט טכני בית ספר יסודי מגרש 602 גוש 2828 חלקה 301 שדרות

מתח הזינה יהיה 50 HZ, 230V AC

ספק הכח יכולול גם מטען ומצברים לגיבוי, משך זמן הגיבוי יהיה כנדרש בתקן הישראלי, ולא פחות מ- 72 שעות של עבודה אוטונומית (ללא אספקת מתח, שלאחריהם 30 דקות לפחות של התראות אזעקת אש מלווה בפעולת אמצעי הקצה השונים בהתאם למקרה הגרוע ביותר.

תאור פעולת המערכת

במקרה של אזעקה תפעל המערכת כדלקמן:

- נורית LED ברכזת המציינת "אזעקה" תהבהב.
- יופעל צופר מקומי.
- הצג הדיגיטלי יציג את כל האינפורמציה הרלבנטית הקשורה לאזעקה זו ולמיקומה (כתובת הגלאי, תאור מילולי של האזור המזעיק וכו').
- הודעת האזעקה תשלח למסוף ולמדפסת, כאשר רלבנטי.
- כל הפעולות האוטומטיות שתוכנתו יופעלו מיד, כולל ההפעלות מרחוק.

במקרה של תקלה תפעל המערכת כדלקמן:

- נורית LED ברכזת המציינת "תקלה" תהבהב.
- יופעל צופר מקומי.
- הצג הדיגיטלי יציג כל האינפורמציה הרלבנטית הקשורה לתקלה ולמיקומה.
- הודעת התקלה תשלח למסוף ולמדפסת.

הערה: אזעקות שתופענה במהלך דו"ח תקלה יזכו לעדיפות, ובמקרה זה אינפורמצית התקלה לא תוצג עד לאחר אישור האזעקה.

דיאגנוסטיקה:

למערכת תהיה בדיקה עצמית אינטגרלית.

בעת הפעלת הבדיקה העצמית תבצע המערכת סימולציה ותבדוק את מצבם של כל האלמנטים המחוברים למערכת.

עם השלמת הבדיקה העצמית יוצג דו"ח מסכם של תוצאות הבדיקה על הצג הדיגיטלי, וכן תישלח התוצאה למדפסת ולמסוף (אם הם קיימים במערכת).

בדיקת נוריות:

בבדיקת נוריות יבדקו כל הנוריות, הצג הדיגיטלי והצופר המקומי, בתום הבדיקה תחזור המערכת למצבה הרגיל.

תכנות:

22044 - מפרט טכני בית ספר יסודי מגרש 602 גוש 2828 חלקה 301 שדרות

תכנות המערכת, שינוי קונפיגורציה, הרחבות וכו', יבוצעו כולם ברמת השדה ללא צורך בכלים מיוחדים, מתכנתים, או החלפת רכיבים.

כל התכנות יבוצע דרך לוח המקשים או המסוף.

כל הפרמטרים המתוכנתים יאוחסנו במערכת בזיכרון לא מחיק.

איבוד מתח ראשוני ומשני לא יצריכו בשום מקרה תכנות מחדש של המערכת.

תכנות ושינוי תכנות יחייבו שימוש בסיסמא (PASSWORD), הסיסמא תינתן לשינוי בשדה.

ב. מודול כניסה:

מודול הכניסה יאפשר חיבור אלמנטים שונים המספקים ביציאתם מגע יבש לעניבה.

מודול הכניסה יקבל את המגע היבש, יוסיף לו כתובת ויעביר האינפורמציה לרכזת.

ג. מודול יציאה:

מודול היציאה יתחבר לעניבה ויאפשר ביצוע פקודות מרחוק.

מודול היציאה יכול מגע יבש מטיפוס C.O. שישנה מצב עם קבלת הפקודה מרחוק. מודול היציאה יכיל אנרגיה (מתח/זרם) להפעלת אמצעי הקצה לו הוא מיועד. האנרגיה תסופק מהרכזת או מספק כוח מקומי מגובה, שיהיה חלק בלתי נפרד מהמערכת כולה.

פקודה זו יכולה להיות ידנית שתתקבל מלוח המקשים ברכזת, או אוטומטית כתוצאה של התניה שתוכננה מראש.

ד. מודול בידוד:

בכל עניבה יותקן מודל בידוד שתפקידו לבודד קצר על הקו.

מודול זה יבודד את הקצר ויאפשר לכל הגלאים המחוברים לעניבה עד נקודת הקצר להמשיך בפעולתם כרגיל.

כדי למנוע מצב שבו קצר על עניבה מסויימת משבית את כל הגלאים בעניבה זו, יותקנו בכל עניבה מודולי בידוד. מודולים אלה לא יהיו למדידה ומחירים יהיה כלול במחיר המערכת.

גלאים

הגלאים יהיו מאושרי תקן ישראלי, כאמור.

הגלאים יותקנו בתוך בסיסים אוניברסליים וניתן יהיה להחליף גלאים ללא צורך בשינוי הבסיס.

קביעת כתובת הגלאי תבוצע בראש הגלאי.

22044 - מפרט טכני בית ספר יסודי מגרש 602 גוש 2828 חלקה 301 שדרות



הנדסת פרויקטים ומערכות
Project Engineering & Systems

משרדנו: רח' פסח לב 11 לוד, א.ת. צפוני, קומה 1
משלוח דואר: רח' ההסתדרות 27 לוד, 7139914
טל: 073-7530020 נייד: 050-3932222 פקס: 077-4703557
Engnaim2@nb-eng.co.il

בעת תשאול מהמערכת המרכזית ידווח כל גלאי על כתובתו.

פרט לכתובתו, ישלח הגלאי גם קוד פנימי (שאיננו ניתן לשינוי ע"י המתקין) המציין את סוג הגלאי, כלומר בעת תקשורת עם הרכזת ידווח הגלאי על הפרמטרים הבאים:

- סוג הגלאי - אופטי, פוטו-אלקטרי, או חום.
- כתובת הגלאי.

כל גלאי יצוייד בשתי נוריות מטיפוס LED.

הנוריות יבהבו במצב נורמלי לציון תקשורת תקינה עם הרכזת.

במצב של אזעקה ידלקו הנוריות באופן קבוע.

כל גלאי יכלול יציאה המאפשרת חיבור נורית סימון חיצונית.

שיטת החיווט של הגלאים תהיה TWO WIRE.

8.13.6 גלאי עשן אופטי

- הגלאי יהיה להתקנה על או תחת הטיח, בעל מראה אסתטי וממדים מינימליים. לדרישת האדריכל ניתן יהיה להתקין את הגלאי בהתקנה חצי שקועה בתקרת ביניים, מבלי לפגוע ביכולתו לבצע הגילוי כנדרש בתקנים.
- הגלאי יהיה חלק ממערכת ולא יפעל על מקורות אנרגיה עצמאיים ו/או עם צופר פנימי.
- הגלאי יצוייד בנורית סימון אינטגרלית לציון גילוי עשן. הגלאי יותקן כך שנוורת הסמון תפנה לכיוון הכניסה לאזור.
- פירוק הגלאי מבסיסו יעשה בקלות ובנוחיות גם אם הגלאי נמצא בגובה, ובאופן שלא יידרש כל ניתוק של חווט או דומה. המגעים בין הבסיס לגלאי יבטיחו אמינות פעולתו של הגלאי.
- אלמנט הגילוי של הגלאי יהיה אופטי, בעל כושר כיסוי כמתואר בתקנים, וללא שימוש באמצעים רדיואקטיביים.
- הגלאי יהיה מתוצרת יצרן הרכזת, ומיועד לעבוד עימה.
- מספר הרכיבים האלקטרוניים יהיה מינימלי. רכיבים אלקטרו מכניים לא יורשו.
- הגלאי יהיה עמיד ברוחות צד ללא אזעקת שוא עד 12 מ' בשניה.
- תא החישה יוגן ברשת מגן צפופה נגד חדירת גופים זרים.
- פעולת הגלאי לא תיפגם עד טמפרטורת סביבה של 55 מעלות צלזיוס.
- הגלאי יעמוד בלחות יחסית של 85% ללא אזעקות שוא.
- הגלאי יהיה מוגן מפני אבק והפרעות חשמליות (RFI/EMI) ומוגן מפני הפיכת קוטביות.
- תגובת הגלאי תינתן להשהיה מכוונת.
- מתח הפעולה של הגלאי לא יעלה על 24 וולט.
- הגלאי יהיה מותאם למערכת הבקרה המוצעת.
- תהיה אפשרות לחבר נורית ציון נוספת במקביל לנורית הגלאי.

22044 - מפרט טכני בית ספר יסודי מגרש 602 גוש 2828 חלקה 301 שדרות

- תהיה אפשרות, במידת הצורך, לחבר מספר גלאים לנורית ציון אחת.
- בבסיס הגלאי ניתן יהיה להרכיב גלאים מסוגים שונים, ללא צורך בשינויים כלשהם.

8.13.7. גלאי קרן אינפראקטיבי

הגלאי ישמש לכיסוי שטחים באורך של 5-100 מטר, ויגלה את כל ספקטרום סוגי העשן. גלאי זה יותקן במקומות בהם גובה האזור המוגן או מבנהו אינם מאפשרים התקנת אמצעי זיהוי וגילוי אחרים או תחזוקת אותם אמצעי גילוי.

הגלאי יפעל בעקרון של משדר מקלט מובנה ביחידה אחת כאשר ממול ליחידה זו יותקן רפלקטור פסיבי (ללא חיווט).

אפיוני התגובה של הגלאי צריכים להיקבע ע"י סט של אלגוריתמים שנמצא בכל גלאי.

האלגוריתמים של הגילוי יהיו מתוכננים לדכא הפרעות זמניות או תופעות מעבר אחרות מבלי לפגוע ביכולת לגלות אש אמיתית.

הגלאי יבצע פיצוי על לכלוך שמצטבר על הזכוכית הקדמית.

הגלאי יוכל לפעול כגלאי קונבנציונאלי/קולקטיב ע"י שינוי מצב מפסק בגלאי.

לשאר התכונות - ראה גלאי אופטי.

8.13.8. צופר אזעקה ופינוי עם נצנץ:

הצופר יהיה מאושר ת"י 1220 חלק 10.

הצופר יהיה אלקטרוני, לפעולה על מתח האספקה הישר של הרכזת.

הצופר יכיל מתנד עצמאי, יחידת דחף ושופר.

עוצמת הצופר תהיה 90 ד"ב לפחות במרחק של 3 מטר מציר הצופר.

הפסקת פעולת הצופר תהיה על ידי העברת מתג "הפסקת אזעקה" ברכזת.

הצופר יותקן עם נצנץ שיהיה חלק אינטגרלי ממנו ויפעל במקביל לפעולתו של הצופר. קצב ההיבהוב של הנצנץ יהיה 60 פעם בדקה, ובעוצמה שתאפשר זיהוי המקור ממרחק של 30 מטרים לפחות.



8.13.9. גלאי חום.

הגלאי יהיה בעל התכונות הבאות:

- שיטת התקנה, בסיס, נוריות סימון - ראה גלאי עשן.
- הגלאי יגיב לקצב שינוי טמפרטורת הסביבה בזמן הניתן לכוון. תחום השינוי יהיה של "10 מעלות לדקה" בשלושים עד 240 שניות.
- בכל מיקרה הגלאי יזעיק בטמפרטורה עליונה של 58 מעלות בסטיה שלא עולה על 3 מעלות.
- מתח עבודה - 24 וולט.
- הגלאי לא יהיה רגיש ללחות הסביבה.

הקבלן יתקין גלאי חום במקומות בהם צפוי עשן עקב פעילות שוטפת ושימוש בגלאים אחרים עשוי להוביל לאזעקות שווא.

8.13.10. לחצן אש.

לחצן האש יהיה בעל חזית פלסטית לשבירה. שבירתה תפעיל את אזעקת האש.

הפעלת הלחצן תפעיל מנורת סימון בגוף הלחצן, לזיהוי מהיר של מקור האזעקה.

הלחצן ישולט בעברית "אש - לחץ לאזעקה" או דומה.

לחצני אש יותקנו בכל המקומות המתחייבים על פי התקן הישראלי.

8.13.11. מנורת סימון אש

מנורת הסימון תהיה מקורית של יצרן המערכת. ניתן יהיה לחבר למנורת סימון אחת יציאות של מספר גלאים.

כל מנורת סימון תשולט כנדרש למהות האזור המוגן על ידי הגלאים אליהם היא מחוברת.

מנורת סימון תותקן לכל אזור / חדר / אולם שהגלאים שלו אינם גלויים לעיני כוחות ההצלה מהפרוזדור המוביל אחליהם.

22044 - מפרט טכני בית ספר יסודי מגרש 602 גוש 2828 חלקה 301 שדרות

8.13.12. מחזיק דלת אלקטרומגנטי

- מחזיק הדלת יהיה מסוג התקנה ע"י קיר.
- כח אחזקה יהיה 800 ניוטון לפחות.
- מתח הפעלה $24VDC + 10\%$.
- זרם פעולה 90 מיליאמפר.
- טמפרטורת עבודה עד 45 מעלות צלסיוס.
- מחזיק הדלת יהיה מדגם מאושר עפ"י תקן ישראלי 1220.

מחזיק דלת אלקטרומגנטי יותקן על ידי הקבלן בכל דלת המפרידה בין שני אזורי אש וייעודה להיות במצב "פתוח בשגרה" (ולהסגר אוטומטית באש).



8.14. מערכת כיבוי אוטומטי בלוח.

כללי

המערכת המתוארת לעיל כוללת אספקה, הובלה, התקנה, חיבור והפעלה של מערכת לכיבוי אוטומטי בגז ללוח חלוקה.

הקבלן יבצע המערכת בכל לוח (חשמל) שהזרם הנומינלי שלו 100 אמפר או יותר.

מרכיבי הציוד הנוגעים למערכת הכיבוי כגון: מיכלי האיחסון, גז הכיבוי, צורת ההפצה ונחירי הפיזור יענו לדרישות המפורטות ב-N.F.P.A מס' A12 וכן E72, המהדורות האחרונות והעדכניות.

- יעשה שימוש אך רק במכלים מקוריים של היצרן כולל ראשי ההפעלה המקוריים.
- יש להציג את קטלוג היצרן עם המספר הקטלוגי לכל רכיב במיכל.
- ציוד מכלים מקורי המאושר להתקנה כולל כל הרכיבים כפי שמופיעים בקטלוג היצרן.
- יש לספק תוכניות הרצה במחשב לכל התקנה.
- משקלי הגז הנקובים בכתב הכמויות הנן כמויות מינימום לריכוז המבוקש.
- ה דרישות הקובעות הן דרישות ה-NFPA הרלבנטיות.
- המניפולד הנדרש יהיה מתוצרת היצרן המקורי. לא יתקבל מכל "מקומי".

22044 - מפרט טכני בית ספר יסודי מגרש 602 גוש 2828 חלקה 301 שדרות

- בכל יציאת מכל יותקן שסתום אל חוזר.
 - למניפולד תצורף תעודת הבדיקה בלחץ של היצרן בחו"ל.
 - חישוב הריכוז להרצת המחשב הינו מינימום 8.5%.
 - מילוי המיכלים יבוצע אך ורק בחו"ל ע"י היצרן. לא יתקבל מילוי מקומי.
- מערכת כיבוי אוטומטי ללוח תכיל את המרכיבים הראשיים הבאים:
- רכזת גילוי והפעלה אוטומטית, המהווה את רכזת גילוי העשן הראשית של הפרויקט.
 - גלאים מורכבים מעל חלקו העליון של לוח. בלוח בעל מספר תאים יורכבו גלאים בכמות המתאימה, באופן שיובטח גילוי עשן מוקדם מכל חלק של הלוח.
 - נחירי גז הכיבוי, מותקנים בחלקו העליון של לוח, מעל פתחים המיועדים למטרה זו.
 - צנרת הפצת גז הכיבוי, מותקנת בתוואי ממיכל האיחסון ועד נחירי הפיזור.
 - מיכל איחסון וגז כיבוי, עם ברוח חשמלי המופעל על ידי הרכזת הנ"ל. המיכל יותקן מחוץ ללוח החשמל. חיזוק המיכל ייעשה לקיר נישה או חדר חשמל, באמצעות חבקי מתכת. שיחרור המיכל מהחבקים ייעשה באמצעות ברגי פרפר בחבקים עצמם, ללא צורך לפירוק חיבור החבקים לקיר.
 - מד לחץ / תכולה של גז הכיבוי עם סימון התחום התקין.
 - מערכת התראה על ירידת לחץ הגז מתחת למינימום התקין, לרבות חיבור ליחידת כתובת לצורך התראה ברכזת גילוי האש.
- המערכת תותקן בתיאום מלא עם הלוח (ויצרן הלוח) אליו היא מיועדת. כל הפתחים והכיסויים המיועדים לגלאים ולנחירי הכיבוי יבוצעו במקום יצורו של הלוח, ולא באתר.

22044 - מפרט טכני בית ספר יסודי מגרש 602 גוש 2828 חלקה 301 שדרות



תיאור מרכיבי המערכת:

הרכזת:

הרכזת תחובר לנקודות הקצה הבאות:

- גלאים בלוח.
- ברז חשמלי בבלון הגז.
- סליל הפסקה של מפסק ראשי בלוח חלוקה נשוא הכיבוי.
- צופרי אזעקה/נצנצים.
- לחצן/נים ידניים להפעלת הכיבוי.

פעולת המערכת:

- עם גילוי אש/עשן באחד משני אזורי גילוי או בשני אזורים של כל אחד מלוחות החלוקה, תפעיל המערכת את אמצעי האזעקה שלה:

22044 - מפרט טכני בית ספר יסודי מגרש 602 גוש 2828 חלקה 301 שדרות

- צופר פנימי ונורית/ות סימון ברכזת (כמתואר במיפרט ובתקנות)
- צופרי האזעקה/נצנצים חיצוניים לרכזת.

עם גילוי אש/עשן בשני אזורי הגילוי של המערכת גם יחד, תבצע הרכזת:

- ניתוק מפסקים ראשיים של לוח נשוא הכיבוי, על ידי מתן פקודה לסלילי ההפסקה שלו.
- הזרמת גז הכיבוי, על ידי מתן פקודה לברז החשמלי של מיכל איחסון גז הכיבוי.

לאחר העלמות ההתראות מהגלאים ולחיצה על לחצן "ריסט" תיפסק פעולת הצופרים והמערכת תחזור למצב הקודם שלה, מוכנה לפעולה.

לחצן כיבוי:

לחצני כיבוי יחוברו בקווים נפרדים לרכזת. לחיצה על הלחצן תפעיל את מערכת הכיבוי ותיתן חווי ברכזת על מיקום הפעלת הכיבוי.

הלחצן יהיה מאושר ANSI/UL 38 מהדורה אחרונה או תקן ישראלי 1220 חלק 6 וישא תו תקן תואם.

גז הכיבוי:

- גז הכיבוי יהיה מסוג FM-200 מתוצרת KIDDE או FIKE אשר יכלול את הגז עצמו וכן אספקה ומילוי המיכלים כולל דיחוס בחנקן, שיעשה באתר. הקבלן יספק תעודות בדיקות משקל ולחץ עבור הגז בתוך כל מיכל.

- איכות גז הכיבוי תהיה בהתאם לדרישות ה- N.F.P.A. 12A סעיף 2, 9, A-1.

מיכל איחסון:

מיכל איחסון לגז הכיבוי יהיה בהתאם לדרישות המפורטות ב- N.F.P.A. 12A וישא אישור FM - IUL.

המיכל יותקן מחוץ ללוח החשמל עבורו הוא מיועד.

שסתום שחרור הגז מהמיכל יופעל בהפעלה חשמלית מהרכזת, או בהפעלה ידנית במקרה הצורך.

ההפעלה החשמלית תיעשה על ידי ברז חשמלי, מופעל במתח הנמוך והישר של הרכזת.

מיכל יהיה בעל נפח מתאים לאיחסון כמות גז הכיבוי תחת לחץ הגז ההודף. תחום האיחסון לא ירד מ- 40 ליברות לרגל מעוקב ולא יעלה על 70 ליברות לרגל מעוקב.

הגז הדוחף יהיה חנקן יבש.

מיכל יהיה מסוג המאפשר מילוי וחידוש במידת הצורך במקומו הקבוע.

22044 - מפרט טכני בית ספר יסודי מגרש 602 גוש 2828 חלקה 301 שדרות



הנדסת פרוייקטים ומערכות
Project Engineering & Systems

משרדנו: רח' פסח לב 11 לוד, א.ת. צפוני, קומה 1
משלוח דואר: רח' ההסתדרות 27 לוד, 7139914
טל: 073-7530020 נייד: 050-3932222 פקס: 077-4703557
Engnaim2@nb-eng.co.il

בחזית כל שסתום יהיה מד לחץ המראה את הלחץ במיכל, וכן שלט מוטבע עם משקל המיכל והגז.

המיכל יותקן ויחזק לקיר בהתאם להוראות היצרן, ובהעדרן - כמתואר לעיל.

צנרת ומחברים:

- צנרת ההפצה על כל מרכיביה תהיה מנחושת.

- כל האביזרים והמחברים במערכת יחוברו בעזרת אביזרים המיועדים ללחץ של 2000 ליברות.

- במקרה של אביזרים בתברג קוני יהיו האביזרים מתאימים לצנרת ויחברו בעזרת אומים מתאימים ובקוטר מתאים לקטרי הצנרת.

- כל האביזרים לחיבור נחירי הפיזור יהיו לפי תברג חיצוני מסוג N.P.T. בקוטר מתאים בהתאם לחישוב ממוחשב.

- עיגון צנרת לתקרה, קירות ולוח חשמל יעשה בצורה יציבה ויביא בחשבון את העומסים הדינמיים שיופעלו על הצנרת בעת שיחרור הגז.

- בכל מקרה, לא יעלה המרחק המירבי בין העוגנים המחזקים על 180 ס"מ.

8.15 מערכת הגנה נגד פריצה

המערכת המתוארת לעיל כוללת תכנון, אספקה, הובלה, התקנה, חיבור והפעלה של מערכת אלקטרונית אוטומטית לגילוי והתראה של נסיון פריצה למיתקן. המערכת תסופק פועלת, מתוכנתת לדרישות המזמין ומוכנה לשימוש.

התקנת האביזרים, כוונם וחיבורם יבוצע אך ורק על ידי ספק הציוד או קבלן (משנה) שהתמחותו המוכחת בהתקנת מערכות כנ"ל.

התכנון המוצע מהווה הצעה טכנית ראשונית למיקום הציוד. הדברים אמורים במיוחד לגבי גלאים אקטיביים ופסיביים, מפסקי גבול ומנעולי ביטול/הפעלה של המערכת. על הקבלן, מיד עם קבלת צו התחלת עבודה, לבצע תכנון מדויק של המערכת כולל הצעות עדכון האיפיון, כפוף לביצועי הציוד המוצע - עקומות קרינה, רגישויות חריגות, הצעות למישטר עבודה שונה וכו'.

את הצעתו זו על הקבלן לתאם עם מחלקת הבטיחות/בטחון של המזמין.

כל פריט מהמערכת חייב להיות החדש ביותר הקיים בקו הייצור של הספק המקורי של הציוד, בהתאמה לשימוש במיתקן.

התאמת האופציות הכלולות במערכת (במיוחד ברכזת) לדרישות המיוחדות של המיתקן תיעשה ללא תשלום, וזאת במהלך כל שנת האחריות.

על קבלן המשנה (שבאחריות הקבלן הראשי למיתקני החשמל, אם יש כזה, או לחילופין קבלן מערכת 22044 - מפרט טכני בית ספר יסודי מגרש 602 גוש 2828 חלקה 301 שדרות

ההגנה הנ"ל) להציג מערך שרות הפועל 24 שעות ביממה, והענות לקריאה באתר בתוך 6 שעות מרגע קבלת קריאה טלפונית לשרות. (לא שרותי מוקד...) עם הגשת ההצעה יגיש הקבלן מספרי טלפון הפעילים 24 שעות ביממה חול ומועד, וכן חוזה שרות סטנדרטי.

רשימת יצרנים:

מרכיבי המערכת יהיו מתוצרת "פימא" ו/או לבחירת המזמין מבין היצרנים הבאים:
אביזרי קצה: Ademco.
גלאים חיצוניים: Pulnix / Takex.
גלאים פנימיים: "סימנס", "ויסוניק", "רוקונט".

שילוט:

שילוט כל חלקי המערכת הדורשים תיפעול על ידי צוות המזמין או בא כוחו יעשה בשפה העברית, על גבי הציוד. אותיות השילוט תהינה חרוטות או מצולמות, בכל מקרה לא מודבקות.

השילוט יהיה עמיד בשחיקת בנזין ו/או שמנים.

הניסוח של השילוט יובא לאישור המשתמש לפני הביצוע.

הדגמה וקבלה:

במועד המסירה תערך על ידי הקבלן הדגמה מפורטת של פעולת הציוד על כל מערכות המשנה שלו. עליו לדאוג לסימולציה מתאימה של כל מצב חריג אפשרי. תכנון מבחני הקבלה וההדגמה יעשה על ידי הקבלן ובעזרת אמצעיו.

תאום עם האדריכל

יש לתאם עם האדריכל ובעלי המלאכה האחרים במיתקן את דרך ההתקנה של אביזרים משוקעים כמו:

- מפסקי גבול לדלתות/חלונות.
- גלאי נפח בהתקנה תה"ט.
- פנל הפעלה מרחוק או מפסקי ביטול/הפעלה.
- מנעולים מיוחדים.

תאור האביזרים העיקריים.

8.15.1 רכזת התראות

הקבלן יספק ויתקין באתר רכזת התראות דיגיטלית נגד פריצה ומערכת חיישני קצה.

הנתונים על מצב הגלאים השונים, יתקבלו ברכזת אשר תנתח את הנתונים ותיצור מצב אזעקה בכל מקרה של שינוי במצבם המוגדר.

הרכזת תהיה עם יציאת תקשורת וממשק למערכת בקרת מבנה. המידע בתקשורת יאפשר הפעלת

22044 - מפרט טכני בית ספר יסודי מגרש 602 גוש 2828 חלקה 301 שדרות



הנדסת פרויקטים ומערכות
Project Engineering & Systems

משרדנו: רח' פסח לב 11 לוד, א.ת. צפוני, קומה 1
משלוח דואר: רח' הסתדרות 27 לוד, 7139914
טל: 073-7530020 נייד: 050-3932222 פקס: 077-4703557
Engnaim2@nb-eng.co.il

תאורה מלאה או אמצעים אחרים שיתוכנתו במערכת בקרת מבנה.

תפעול הרכזת יהיה באמצעות לוח מקשים קונבנציונלי, ("פנל הפעלה מרחוק") שיאפשר להגדיר ולשלט על האזורים השונים, לדרך ולנטרל תגובות במערכת כתוצאה מפעולת הגלאים וכיו"ב.

הרכזת תתמוך ב- 2 רמות הרשאה לפחות. רמת טכנאי ורמת משתמש.

כל קווי הגלאים השונים, יהיו מוגנים כנגד נסיון תקיפה ו/או חבלה וכנגד תקלה בקו בטכנולוגית נגדי סוף קו (E.O.L). חיווי על מצב כל ערוץ יהיה ב- 4 רמות:

- מצב רגיעה.
- מצב אזעקה.
- קו הערוץ פתוח.
- קו הערוץ מקוצר.

נגדי סוף קו יחולקו בין המגעים השונים של הגלאים כך שכל מגע יוגן בנפרד. הנגדים יחוברו ישירות על פני המגעים בצמוד לבורגי החיבור של כל אביזר ויוגנו מכנית כנגד פירוק או טיפול. המערכת תעביר חיווי בגין שינוי מעל 25% מרמת התנגדות הקו.

ניתן יהיה להגדיר את אזורי הרכזת בכל אחד מהמצבים הבאים:

"אזור מייד" - פתיחת גלאי המוגדר באזור זה, תגרום להתרעה במידה והאזור במצב "דרך" (או "מצב לילה"). ניתן יהיה להגדיר אפשרות בה במצב "מנטרל" ("מצב יום"), חיווי מפסקי המלכוד יפעילו חיוויים מקומיים בלבד כגון: זמזם מקומי בעמדת השומר וחיוויים חזותיים בפנל הבקרה ובלוח המקשים של הרכזת.

"אזור 24 שעות" - פתיחת גלאי המוגדר באזור זה, תגרום תמיד להתרעה. באזור זה יהיו מוגדרים כל מפסקי המלכוד למיניהם ולחצני אזעקה אישיים. ניתן יהיה להגדיר אפשרות בה במצב "מנטרל", חיווי מפסקי המלכוד יפעילו חיוויים מקומיים בלבד כגון: זמזם מקומי בעמדת השומר וחיוויים חזותיים בפנל הבקרה ובלוח המקשים של הרכזת. במצב "דרך", יפעלו כל החיוויים כולל צופרים והודעה קולית.

"אזור מושהה" - עם דריכת המערכת, פתיחת גלאי המוגדר באזור זה, לא תגרום להתרעה אלא לאחר פרק זמן שהוגדר כ"זמן שהיית יציאה" וכנ"ל גם לגבי "זמן שהיית כניסה". באזור זה יהיו מוגדרים הגלאים שבמסלול היציאה והכניסה לאתר.

ניתן יהיה לבחור/להגדיר ולנתב את צורת תגובות הרכזת לאמצעים כגון: סירנה, חייגן וכד'.

אופן הפעולה:

הרכזת תתפקד בארבעה מצבי פעולה עיקריים:

- מצב "דרך מלא".
- מצב "יום".
- מצב "לילה".

22044 - מפרט טכני בית ספר יסודי מגרש 602 גוש 2828 חלקה 301 שדרות



הנדסת פרויקטים ומערכות
Project Engineering & Systems

משרדנו: רח' פסח לב 11 לוד, א.ת. צפוני, קומה 1
משלוח דואר: רח' ההסתדרות 27 לוד, 7139914
טל: 073-7530020 נייד: 050-3932222 פקס: 077-4703557
Engnaim2@nb-eng.co.il

במצב "דרוך מלא", כל שינוי במצב גלאי המוגדר באזור "דרוך מלא" יגרום להפעלת כל החיוויים שהוגדרו לגביו בהתאם, כגון: הפעלת אזעקה, השמעת הודעה קולית, זמזם מקומי, חייגן מדפסת אירועים וכד'.

איפוס אזעקה יהיה באמצעות שילוב לחצנים: "אישור" ו"איפוס". לא ניתן יהיה "לאפס" אירוע, טרם ביצוע "אישור" קודם לכן.

במצב "יום", כל שינוי במצב גלאי באזור "מנוטרל" יציג חיווי חזותי בלבד שיתקבל על גבי פנל ההפעלה של הבקר המרכזי ובלוח המקשים של הרכזת.

במצב "לילה", כל שינוי במצב גלאי המוגדר באזור "לילה" יגרום להפעלת כל החיוויים שהוגדרו לגביו בהתאם, כגון: הפעלת אזעקה, השמעת הודעה קולית, זמזם מקומי, חייגן וכד'.

מצב "עקיפה" יאפשר למפעיל לבטל אזור באופן זמני. יציאה ממצב זה תהיה או ע"י ביטול מצב ה-"עקיפה" לאותו אזור או במעבר הבא של המערכת ממצב "מנוטרל" למצב "דרוך יום/לילה".

8.15.2. חיוויי המצבים

לכל ערוץ וערוץ ברכזת יהיה חיווי על גבי עמדת/ות ההפעלה המשניות/ לוח המקשים של הרכזת.

מצב אזעקה בערוץ, ילווה בתגובות הבאות:

- נורית לחצן האזור תהבהב בצבע אדום עם כיתוב "אשר אירוע"
- חיווי קולי מקומי מזמזם בתדר 2 Khz מקוטע.
- יופעלו צופרים במתחם האתר.
- יופעל חייגן למוקד.
- יופעל חייגן טלפון עם הודעה מוקלטת.
- תופעל היציאה למערכת בקרת מבנה.

כאמור, הרכזת תתמוך באפשרות בחירת החיוויים כולם או חלקם לכל ערוץ וערוץ.

אישור אירוע ואיפוס אירוע יהיה רק באמצעות "מורשים". מנגנון זיהוי "מורשים" יקבע עם המזמין, והוא יהיה "סיסמא" או "מפתח" או שילוב של שניהם.

"אישור" אירוע אזעקה יהיה במתכונת הבאה:

לחיצה על לחצן "אשר אירוע", יגרום לנורית לשנות את צבעה לירוק מהבהב עם כיתוב "אפס אירוע". במצב זה יפסקו החיוויים הקוליים אך לא החזותיים.

"איפוס" אירוע אזעקה יהיה במתכונת הבאה:

- לחיצה על לחצן "אפס אירוע" תבטל את החיוויים החזותיים.
- תפעיל את המסרים שהשתחררו כאשר עברו למצב אזעקה.

כל זאת בתנאי וגורם האזעקה חזר למצב שיגרה טרם ל"איפוס". היה וגורם האזעקה לא נוטרל, הנורית תמשיך להבהב בקצב של 1 הבהוב לשניה ולא ניתן יהיה לדרוך שוב את המערכת אלא אם

22044 - מפרט טכני בית ספר יסודי מגרש 602 גוש 2828 חלקה 301 שדרות

אכן נוטרל גורם האזעקה.

במקרה של תקלה בגלאי (לדוגמה), ניתן יהיה לבטלו באופן חד פעמי וכך לאפשר את דריכת המערכת.

8.15.3. מעקף אזור (Bypass).

הגישה למעקף אזור תהיה במצב "מנוטרל" בלבד ובאמצעות הקשת קוד משתמש ופניה למעקף באזור הרצוי.

עם הגדרת האזור, תתקבל על גבי מסך התפעול הודעה המצביעה על כי האזור נמצא ב- "מעקף" (או "מנוטרל". הנוסח המדויק ייקבע על ידי המזמין).

בדריכת המערכת, אזור זה לא יתפקד ותגובות הגלאים המוגדרים באזור זה, לא יפעילו את מערכת החיוויים.

ניתן יהיה להגדיר מצב "מנוטרל" באופן חד פעמי בלבד. דריכת מערכת לאחר ניטרול בו יש גלאים במעקף, תבטל מצב זה והגלאים שנעקפו, ישולבו בדריכת המערכת.

8.15.4. חייגן טלפון

במידה והרכזת המוצעת לא תכלול חייגן מובנה, יבצע הקבלן בתיבת הרכזת חייגן חיצוני (בכל מקרה יוגן באמצעות מפסק מילכוד Tamper Switch).

החייגן יהיה כדוגמת Visonic דגם DL-125C או שווה ערך.

החייגן יהיה חייגן דו-ערוצי. בכל ערוץ תהיה אפשרות להודעה קולית שונה.

הקלטת ההודעות תהיה מקומית בזמן מינימלי כולל של 20 שניות.

בכל ערוץ תהיה אפשרות חיוג ל- 4 מספרי טלפון שונים, (עד 20 ספרות לכל מספר).

החיוג בשיטת טונים ו/או פולסים.

נתוני הגדרות החייגן כולל ההודעות הקוליות, ישמרו ע"ג רכיב EEPROM.

מתח העבודה של החייגן יהיה זהה לזה של הרכזת.

ציוד לתקשורת חיצונית יהיה מטיפוס המאושר על ידי משרד התקשורת לשימוש המיועד (חיוג אוטומטי, משדר מצוקה).

מספר ערוצי החיוג האוטומטי יהיו לפי כתב הכמויות.

הפעלת הציוד מתואמת ליציאות הרכזת.

8.15.5. זיוד ושילוט.

22044 - מפרט טכני בית ספר יסודי מגרש 602 גוש 2828 חלקה 301 שדרות



הנדסת פרוייקטים ומערכות
Project Engineering & Systems

משרדנו: רח' פסח לב 11 לוד, א.ת. צפוני, קומה 1
7139914
מסלוח דואר: רח' ההסתדרות 27 לוד, 7139914
טל: 073-7530020 נייד: 050-3932222 פקס: 077-4703557
Engnaim2@nb-eng.co.il

כללי:

הרכזת תותקן בארון פח בעובי 1 מ"מ לפחות, דלת ארון הפח תינעל באמצעות 4 ברגי פח לפחות. הארון יהיה צבוע בצבע אפוקסי שרוף בתנור בגוון שיתואם עם המזמין.

דלת ארון הרכזת תוגן באמצעות מפסק מלכוד (Tamper), כך שפתיחת דלת הארון תיצור התרעה. לא ניתן יהיה לפתוח את הדלת הקדמית ללא קבלת התרעה אלא אם בוצע ניטרול למפסק המלכוד הנ"ל, ע"י בעל הרשאה מתאימה.

חיבורי תקשורת

הרכזת תצויד במחברים (פלגים) סטנדרטיים לתקשורת (D Type).

הזנת מתח:

הרכזת תפעל במתח הרשת 230 Vac 50 Hz. אפיון מתח הכניסה הנדרש לרכזת יאפשר סטיות תקניות במתח ותדר, דהיינו 5% סטיות מתח לכל כוון, ו-1% בתדר.

כניסת מתח הרשת לרכזת תהייה דרך מסנן הגנה מובנה, פנימי לרכזת, כנגד רעשי RF וכנגד מתחי שיא גבוהים של עד 1.5 KV.

יחידות הקצה והגלאים באתר, יוזנו מספק הכח של הרכזת ו/או מספקים מוגנים כנגד הפסקות חשמל עם גיבוי אינטגרלי, שיותקנו בנקודות מוסכמות באתר. במקרה זה האחרון יהיו הספקים חלק אינטגרלי של המערכת ולא יהיו למדידה.

כל מכלול המכיל רכיבים יהיה מורכב על גבי מעגל מודפס הניתן להחלפה בצורה קלה באמצעות מחבר מהיר. כל מכלול הכולל מעגל מודפס או כל רכיב אחר העומד בפני עצמו כולל גם מארז מגן.

הקבלן יספק תכנית חשמלית וסכמת הצבת רכיבים לכל מכלול מעגל מודפס. הקבלן יחזיק ברשותו מלאי מכלולים להחלפה במידת הצורך.

שילוט

לכל מכלול ממרכיבי רכזת ההתראות, יהיה שילוט בעברית המתאר בברור את תפקידו.

אותיות שילוט תהיינה בשיטת Metalphoto או בחריטה ובכל מקרה לא באותיות מודבקות.

השילוט יהיה עמיד בפני שחיקת בנזין ו/או שמנים ו/או חמרי ניקוי למיניהם.

נוסח השילוט בתאום ובאישור המזמין טרם לביצוע.

8.15.6 גלאי תת-אדום פסיבי
(Passive infrared detector).

הגלאי יהיה מטיפוס המתקדם ביותר הקיים בשוק, כדוגמת "ויסוניק" דגם SRN-2000.

22044 - מפרט טכני בית ספר יסודי מגרש 602 גוש 2828 חלקה 301 שדרות

תכונות עיקריות נדרשות:

- עדשות כיסוי ניתנות להחלפה. תחום הכיסויים של העדשות יהיה:

סטנדרטי, בעל 36 קרניים, בפתיחה אופקית של 90 מעלות, כיסוי אנכי באמצעות שלוש "שכבות" של קרניים, לטווח גילוי מירבי של 18 מטר.

מיוחד, לפי המקרה, ולרבות גם פרוזדורים ארוכים עם יכולת גילוי של עד 35 מטר, תחומי כיסוי רחבים במיוחד עם "פתיחה" של עד 140 מעלות, "וילון", משולב עם כיסוי בתחום אנכי רחב (מדרגות, חדרים) וכיו"ב.

- ניתן יהיה לכוון את מרכז הגלאי במישור האופקי בתחום של עד 30 מעלות, ובמישור האנכי בתחום של 20+10 מעלות.

- הגלאי יצויד בנורית סימון לגילוי, (לשימוש בעת הכוונים) ניתנת לניטרול על ידי מפסק פנימי בגלאי.
- הגלאי יצויד בממסר אזעקה, 0.5 אמפר, 24 וולט.
- הגלאי יצויד בהגנה נגד נסיון פתיחה, Tamper עם מגע יבש נפרד, 0.5 אמפר 24 וולט.
- תחום הכיסוי (רגישות) יהיה ניתן לבחירה בתחום שבין 50% ל-100%.
- ניתן יהיה לבחור בכמות הפולסים הנדרשים לאזעקה, בין אחד ל שלושה.
- הגלאי יהיה מוגן מהפרעות רדיו עד לתדר של 1,000 מג"ה, לרבות שידור בהספק של 20 ואט ממרחק של 1.2 מטר מהגלאי בכל תחום התדרים עד הנ"ל.
- הגלאי יהיה פירוואלקטרי, בעל אלמנט גילוי כפול.
- הגלאי יעמוד בתכונותיו בטמפרטורות שבין -20 ועד 60 מעלות צלזיוס.
- הגלאי יהיה ניתן להתקנה בתצורות שונות, לרבות אופקית.
- מתח העבודה של הגלאי יהיה בין 9 ל- 16 וולט. זרם הצריכה יהיה כ- 20 מיליאמפר.

8.15.7. גלאי תת-אדום פסיבי תקרתי

הגלאי יהיה להתקנה מתחת לתקרה, עם תחום כיסוי של 360 מעלות.

הכיסוי יהיה באמצעות לא פחות מ- 31 קרניים כפולות.

תחום הגנה אפקטיבי - רדיוס של 7 מטרים מגובה של כ- 2.5 מטרים.

הגלאי יהיה מוגן קרינת רדיו ושדות אלקטרומגנטיים (RFI+EMI).

הגלאי יכלול מעגל קיזוז לשינויי טמפרטורת סביבה.

הגלאי יכיל מגע גבול להגנה נגד פתיחה (Tamper switch) וזיודת הגנה מפני חיבור מתח הזנה בקוטביות הפוכה.

22044 - מפרט טכני בית ספר יסודי מגרש 602 גוש 2828 חלקה 301 שדרות



הנדסת פרויקטים ומערכות
Project Engineering & Systems

משרדנו: רח' פסח לב 11 לוד, א.ת. צפוני, קומה 1
משלוח דואר: רח' ההסתדרות 27 לוד, 7139914
טל: 073-7530020 נייד: 050-3932222 פקס: 077-4703557
Engnaim2@nb-eng.co.il

הגלאי יתאים לעבודה עם הרכזת המוצעת.

אפשרות בחירה בין 1 עד 3 פולסים לאזעקה.

גלאי תת-אדום תקרתי עם כיסוי של 360 מעלות:



8.15.8. גלאי שבר זכוכית.

- להתקנה תקרתית, לכיסוי של 360 מעלות בטווח של 8 מטרים.
- הגלאי יהיה לפעולה בטווח טמפרטורת הצפוי במיתקן, אך לא פחות מ- 55 מעלות צלזיוס.
- מגע אזעקה יהיה ל- 3 שניות לפחות, למיתוג של 50 ו.א.
- הגלאי יכיל התקן בדיקה עצמית מחזורית, עם מגע תקלה.
- הגלאי יפעל לזכוכית רגילה, זכוכית מצופה, זכוכית מחוסמת, זכוכית משורינת (עם חוטים פנימיים) וזכוכית מותזת חול.
- הגלאי יכיל חווי Led לאזעקה (עם זיכרון), Led לציון אספקת מתח ו- Led לציון מצב Test.

8.15.9. מגע גבול שקוע במשקוף דלת

מגע הגבול (להלן החישן) יהיה להתקנה משוקעת במשקוף הדלת, כאשר המגנט הקבוע משוקע בכנף הנעה, רחוק מהציר (מעל אזור הידית). המגע יהיה לזרם נומינלי שאינו קטן מ- 100 מיליאמפר, ולמתח שאינו נופל מ- 48 וולט. תחום החישה של החישן יהיה $\frac{1}{2}$ ". קוטר החישן יהיה כ- $\frac{3}{4}$ ". החישן יתאים גם להתקנה גם בדלתות פלדה. החישן יהיה מתוצרת "אדמקו" (Ademco) א.ש.ע.

מגע מגנטי משוקע בדלת, עם רגישות המאפשרת עד 19 מ"מ מרחק בין פני האביזרים:

22044 - מפרט טכני בית ספר יסודי מגרש 602 גוש 2828 חלקה 301 שדרות



8.15.10. גלאי אופטי אינפרא-אדום אקטיבי.

בארבעה מקומות שייבחרו על ידי המזמין תותקנה מערכות גלאים אקטיביות. מרכיבי המערכת יהיו על פי המפרט הבא:

הגלאי יהיה להתקנה פנימית או חיצונית, מוגן כל מזג אוויר, להתראה על מעבר חפץ בתחום האזור המוגן שבין המשדר והמקלט.

שיטת ההגנה תהיה באמצעות שידור (וקליטה) של זוג קרני אור אינפרא אדום, מסונכרנות בינהן.

מערכת הגלאי כוללת משדר ומקלט מסונכרנים.

המערכת תהיה מתוצרת "פולניקס" א.ש.ע.

תכונות עיקריות:

- טווח פעולה יעיל - לפי כתב הכמויות. (20 או 40 או 60 או 120 מטר בהתקנה חיצונית, וערכים כפולים מהנ"ל (לפחות) בהתקנה פנימית).
- מבנה המערכת יהיה מוגן מנסיון פירוק או הסרת המכסה. (Tamper Proof) ההגנה תתקבל על ידי מגע יבש, נפתח בתקלה.
- ניתן יהיה לכוון את משך הפרעת הקרן לקבלת התרעה בתחום שבין 50 ועד 500 מילישניות.
- התשדורת של האור תהיה בקצב של כ- 1000 פולסים בשניה.
- אות (מוצא) ההתראה יהיה על ידי מגע יבש, למתח מיתוג של עד 28 וולט וזרם ישר של 0.2 אמפר.
- מערכת אלקטרונית הכוללת מודולציה כפולת תדרים ולולאה נעולת פאזה.
- תדרים שונים לבחירה, על מנת לאפשר התקנה של הגלאים בסמיכות ללא הפרעה אחד לשני.
- נורית אזעקה ניתנת לכיבוי אוטומטי או להישלט באופן ידני.
- אינדיקציה לעוצמת הקרן להתקנה קלה ומדויקת.
- בדיקת עוצמת קול משלבת רמקולים במקלט. עוצמת קול מקסימלית מתקבלת כאשר עוצמת הקרן היא בשיאה. אפשרות ליישור קרניים ווקאלי ו-וויזואלי.
- נורית חיווי נדלקת בכדי לדווח על מצב רגישות נמוך כאשר הקרן המגיעה חלשה מידי.
- יציאה למוניטור לבדיקת עוצמה אופטימלית של הקרן.

22044 - מפרט טכני בית ספר יסודי מגרש 602 גוש 2828 חלקה 301 שדרות

- מודול למשלוח "התרעה על סביבה קשה" באופן אוטומטי כאשר עוצמת האות הנקלט חלשה מהרמה המינימלית המקובלת.
- מערכת סילוק רעשים להבטחת חסינות מפני הפרעות גלי רדיו והשראה חשמלית.
- לאחר זיהוי התראה, תישלח המערכת את אות ההתראה למשך שתי שניות לפחות (לכוון הרכזת).
- תהיה אפשרות לכוון את רוחב תחום הרגישות של הקרן.
- המערכת תהיה מצוידת במנגנון בקרה אוטומטי של הגברה (AGC)
- המערכת תעמוד בטמפרטורות סביבה של אזור ההתקנה. באחריות הקבלן להגן על הציוד מפני קרינה ישירה והתחממות יתר. טמפרטורת המינימום לא תרד מתחת ל- 10 מעלות מתחת לאפס.
- ניתן יהיה לכוון את זווית ההקרנה/קליטה של היחידות בתחום של 5 עד 15 מעלות במישור האנכי (בהתאם לטווח הציוד) ו- 90 מעלות במישור האופקי.
- מתח הפעולה של המערכת יתאים למתח האספקה של ציוד הרכזת.

גלאי אקטיבי להתקנה חיצונית, ארבע קרניים:



8.15.11. פנל דריכה – ניטרול:

הקבלן יתקין בכל מבנה פנל הפעלה וניטרול.

ניתן יהיה לדרוך המבנה הרלבנטי בלבד, ו/או את כל המערכת, על פי הנחיות המזמין.

הפנל יאפשר את דריכת המערכת, ניטרולה ותיכנותה. הפנל יכיל את כל המידע הרלבנטי לגבי מצב הרכזת / המערכת ואביזרי הקצה. תהיה תצוגה בעברית לכל הנתונים.

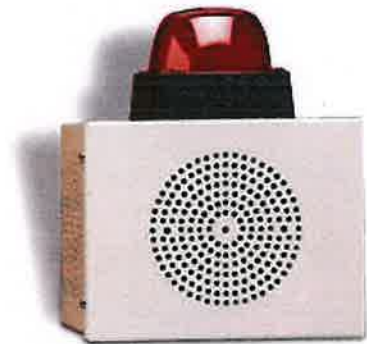
פנל הפעלה וניטרול:

22044 - מפרט טכני בית ספר יסודי מגרש 602 גוש 2828 חלקה 301 שדרות



סירנה .8.15.12

הסירנה תזווד בקופסת פח עובי דופן 1.5 מ"מ, מגולוון צבוע או פוליקרבונט עמידה בקרינה. עצמת הקול הנדרשת - 98 ד"ב במרחק 3 מ' מהסירנה המזוודת. מכסה הקופסה יהיה מוגן מפתיחה בלתי מורשת כמתואר, ע"י מפסק פנימי. התקן הצפירה יוגן על ידי גריל קדמי באופן שלא יאפשר החדרת כלי זר להשחתת הנ"ל. הקופסה תצויד במנורת סימון אינטגרלית. סירנה אלקטרונית עם הגנה נגד פתיחה, ומנורת אזהרה:



משדר אלחוטי .8.15.13

המערכת תכלול משדר אלחוטי ומקלט תואם שיותקן אצל מוקד הבקרה של המתקן, הנמצא מחוץ למתחם הפרויקט. מיקום המקלט יוצג על ידי המזמין והמערכת תהיה מתואמת עם המתקן הקיים.

22044 - מפרט טכני בית ספר יסודי מגרש 602 גוש 2828 חלקה 301 שדרות

8.15.14. מוליכים

- התקן החיבור בין חלקי המערכת יהיו מוגנים מפני קצר, נתק או שינוי התנגדות בערך העולה על 20% מהערך הראשוני לו כוונה המערכת.
- קופסאות חיבורים תהינה משוריינות, עם מפסקי מילכוד כנגד ניסיון פתיחה בלתי מורשה. מפסק המילכוד יחובר לערוץ הקבוע של המערכת.
- כל המוליכים הפנימיים (שבתוך מבנה) יהיו רב גידיים, גמישים, בעלי 7 גידים לפחות בכל מוליך. חתך כל מוליך לא יקטן מ- 0.6 מ"מ².
- כל המוליכים (כבלים) החיצוניים אם יהיו כאלה יהיו מותקנים אך ורק בתוך צנרת מגן. הצנרת תהיה משוריינת, מגולוונת, ועם מעטה פלסטי.
- כל קופסאות המעבר החיצוניות (אם תהיינה כאלה) תהיינה משוריינות, אטומות למים ואבק, מיצקת אלומיניום. אין לבצע חיבורים מחוץ למבנה מוגן.
- שיטת חיבור קצות מוליך - לפי המיפרט הכללי.
- המוליכים יסומנו בקצותיהם על ידי שרוול מתכווץ מסופרר כדוגמת FLEXIMAR (פלקסימרק).
- הכבלים יהיו רציפים בכל המיתקן, ללא חיבורי ביניים להוציא חיבורים בקופסאות חיבורים מוגנות כמתואר.
- נגדי סוף קטע יפוצלו בין המפסקים השונים המחוברים על ערוץ משותף. מקום חיבור הנגד - על אביזר הקצה (המפסק) עצמו.
- כל כבל יכיל מוליכים "שמורים" בכמות העולה על 20% ממספר המוליכים שבשימוש בפועל, אך לא פחות מ- 4 מוליכים שמורים. (להוציא כבלים במערכות דיגיטליות ממוענות).
- במערכות ממוענות יהיה הכבל בכמות גידים בהתאם לדרישת המערכת, אך לא פחות מחמישה גידים עבור כבל תקשורת ראשי (ללולאה או עניבה), ולא פחות משלושה גידים לכבל לחיישן או אביזר קצה "סופי".

8.16. אופני מדידה מיוחדים:

בנוסף לאמור בכל מקום אחר, יהיו מחירי היחידה המופיעים בהצעת הקבלן כוללים את כל המתואר במפרטים הרגילים והמיוחדים, ונוגע לאותו סעיף. לדוגמא, מבלי לפגוע בכלליות האמור לעיל:

כל המתואר במפרט מיוחד זה כלול בהצעת הקבלן ולא ישולם עבורו בנפרד או במיוחד. היה ונושא זה או אחר יפורט בכתב הכמויות - ישולם עבורו רק פעם אחת, במסגרת הסעיף המפורט הנ"ל. כל אשר לא פורט בנפרד ותואר במפרט - כלול בהצעת הקבלן, כאמור.

מחיר נקודה בהצעת הקבלן כולל את כל החומרים האביזרים והעבודות המתוארות במפרטים - הן הכלליים והן המיוחדים - ונוגעים לאותה נקודה.

מחיר מערכת אלקטרונית כולל את כל המרכיבים ומערכות המשנה ומערכות האספקה הנלוות לרבות התוכנות, עבודות התיכנות וההטמעה, שיחד מהווים מערכת המבצעת את כל הנדרש במפרטים הרלבנטיים, חומר ועבודה.

אספקה על ידי גורם אחר:

אספקת המידע, התיאום וכל המתואר במקרים של אספקת אביזרים או עבודה על ידי אחרים יהיה 22044 - מפרט טכני בית ספר יסודי מגרש 602 גוש 2828 חלקה 301 שדרות

ללא תשלום נוסף או מיוחד.

ספר המתקן

הכנה ומסירה של "ספר המתקן" על עותקיו ולרבות תוכניות ממוחשבות כמפורט במפרט המיוחד יהיו כלולים במחירי העבודה ולא ישולם עבורו במיוחד או בנפרד.

הדרכה

ביצוע הדרכת תיפעול ותחזוקה של כל המתקן על מערכתיו כמתואר במפרט המיוחד יהיה כלול במחירי העבודה ולא ישולם עבורם במיוחד או בנפרד.

הארקת תעלות כבלים

כל המתואר בהארקת תעלות כבלים יהיה כלול במחירי התעלה ולא ישולם עבורו במיוחד או בנפרד. מוליך הארקה ראשי (בלבד) המותקן בתעלה לצורך זה יהיה למדידה.

התקנת כבלים מעכבי בעירה

במחיר כבלים מעכבי בעירה כלולות גם כל המשמעויות המיוחדות והנוספות של אמצעי ההובלה עבורם, לרבות ברגים, צינורות, מתלים לתעלות, תעלות, קופסאות חיבורים ומעבר וכיו"ב – כולם לעמידה בתקן הרלבנטי כמתואר במפרט המיוחד.

הארקת אביזרים

לא ישולם בנפרד או במיוחד עבור הארקות אביזרים כמתואר במפרט המיוחד ומחירם יהיה כלול במחיר הנקודה, העבודה או האביזר הנוגעים בדבר.

מגעי עזר לבקרת מבנה

מגעי עזר השמשים כהכנה לבקרת מבנה וכל המתואר בסעיף הרלבנטי לא יהיו למדידה ומחירם יהיה כלול במחיר הציוד המתאים.

תכולת מחירי לוח וציודו

- מחיר לוח כולל הובלה, פריקה העברה התקנה חיבור והפעלה במקום המיועד באתר.
- השטח המפורט בכתב הכמויות עבור "מבנה לוח" אפשר שיהיה ליותר מאשר לוח בודד.
- מחיר ציוד שבהצעת הקבלן יינתן עבור ציוד מורכב מחווט ומחובר בלוח, תואם את זרם הקצר המתחייב במקום ההתקנה.
- מחירי כל המתואר בסעיפי פרק "לוח חשמל" דלעיל כלול במחיר לוח או אביזריו ולא ישולם עבורם בנפרד או במיוחד.

מחיר מאמ"ת

22044 - מפרט טכני בית ספר יסודי מגרש 602 גוש 2828 חלקה 301 שדרות



הנדסת פרויקטים ומערכות
Project Engineering & Systems

משרדנו: רח' פסח לב 11 לוד, א.ת. צפוני, קומה 1
משלוח דואר: רח' ההסתדרות 27 לוד, 7139914
טל: 073-7530020 נייד: 050-3932222 פקס: 077-4703557
Engnaim2@nb-eng.co.il

לא תשולם תוספת או מחיר מיוחד עבור מאמ"ת בעל בסיס גדול מהנדרש בתיכון או בכתב הכמויות עקב סטנדרטים של ספק / יצרן הציוד. לדוגמא:

- נדרש בתיכון מאמ"ת 100*3 אמפר, לכיול בתחום 63 עד 100 אמפר.
- בכתב הכמויות מופיע מאמ"ת עד 100 אמפר בסעיף מסוים, ואילו בסעיף אחר מופיע מאמ"ת עד 160 אמפר.
- ליצרן הציוד המסופק בפרויקט הספציפי אין בסיס עד 100 אמפר, אלא בסיס עד 125 אמפר, המכוסה בסעיף "עד 160 אמפר" מבחינת המחיר.
- למרות זאת, עבור הדרישה דלעיל ישולם רק כפי שמופיע בכתב הכמויות תחת הסעיף "מאמ"ת עד 100 אמפר", אף על פי שסופק מאמ"ת בעל בסיס גדול יותר (125 אמפר).

מחיר מא"ז

מחיר חיגור שני מא"זים או יותר יהיה כלול במחיר המא"זים ולא ישולם בעדו (של החגור) בנפרד.

שילוט אביזרים

כל המתואר בשילוט אביזרים כלול במחיר האביזר ו/או הנקודה ולא ישולם עבורו במיוחד.

גופי תאורה

מחירים לרבות פתחים והכנות אחרות כנדרש בתקרות ביניים, תקרות קונסטרוקטיביות או מחיצות מכל סוג.

מדידת נקודות

לא תהיה הפרדה בין מדידת נקודות בהתקנה גלויה למדידת נקודות בהתקנה סמויה, או בין מדידת נקודות במתקן משורין שמחוץ למבנה לבין מדידת נקודות ב מתקן פלסטי בתוך מבנה אלא אם מופיע בנפרד בכתב הכמויות.

הארקת יסוד

המדידה בכתב הכמויות תהיה עבור הטבעת ההיקפית בלבד (מטרים אורך) אך המחיר יכלול את כל האמור בסעיף "הארקת יסוד" של המפרט הטכני המיוחד דלעיל.

איטום מעבר נגד אש

המדידה של "איטום מעבר נגד אש" תהיה קומפלט לכל פתח שגודלו 8 דצמ"ר (שמונה דצימטר רבועים). פתחים במידות גדולות יותר ימדדו "פרו-רטה". גודל הפתח - שטח חזית אחת שלו.

נקודת איטום מעברי כבלים למקלטים

המדידה של "נקודת איטום... למקלטים" תהיה בשיטה של "קומפלט" למרחב מוגן מכל סוג שהוא, כשבמחיר כלולים כל העבודות והחומרים המתוארים, עבור כל הכבלים המיועדים לעבור דרך

22044 - מפרט טכני בית ספר יסודי מגרש 602 גוש 2828 חלקה 301 שדרות



הנדסת פרוייקטים ומערכות
Project Engineering & Systems

משרדנו: רח' פסח לב 11 לוד, א.ת. צפוני, קומה 1
משלוח דואר: רח' ההסתדרות 27 לוד, 7139914
טל: 073-7530020 נייד: 050-3932222 פקס: 077-4703557
Engnaim2@nb-eng.co.il

אותו מרחב.

נקודת מתח נמוך מאד

המדידה כוללת גם את החלק היחסי של הקו או המעגל או התוואי עד מוקד המערכת.

גילוי אש וכיבוי אוטומטי בגז

במערכת גילוי אש ועשן ימדדו האלמנטים הבאים בלבד:

- גלאי אש ועשן למיניהם.
- רכזת גילוי עשן על כל מרכיביה.
- יחידות כתובת, כולל מארז - כאשר אינו כלול בגלאי או באביזר קצה אחר.
- אביזרי קצה כמו צופרים, נצנצים וכיו"ב.
- חווט נקודת קצה מכל סוג הוא. תשתיות צנרת נמדדות בנפרד.

לא ימדדו מודולי בידוד של העניבות, שמחירים יהיה כלול במחיר הרכזת. לא תהיה הבחנה במדידה של יחידות הכתובת בין יחידת כתובת לגלאי, או יחידת כתובת לברז חשמלי, או כל יחידת כתובת אחרת.

כל הדרוש לפעולתה המושלמת של הרכזת, לרבות ספקי כוח, מארזים, מודולים למיניהם, סלי כרטיסים, תיכנות, שילוט וכיו"ב - כלולים במחיר הרכזת ולא ישולם עבורם במיוחד או בנפרד.

לא ימדדו אמצעים מיוחדים כאשר דרושים עבור אביזרי קצה בהתקנה שקועה או בהתקנה גלויה.

רכזת גילוי אש ועשן

מחירה לרבות מערכת אספקת מתח ומערכת גיבוי עם מצברים, צופר פנימי, אזורי הפעלה לכל מערכות הכיבוי האוטומטי, מדפי העשן, מנעולי הדלתות, הצופרים וכיו"ב, התיכנות, ההדרכה והמסירה.

מערכת דווח והפעלה לכיבוי אש אוטומטי

לרבות יחידת דווח מלחצן אש ידני להפעלת כיבוי, יחידת הפעלה לברז חשמלי או נפץ של התקן הכיבוי, יחידת הפעלה למנורת הפינוי והאזהרה "כיבוי הופעל", יחידת דווח לירידת לחץ במיכל הכיבוי וכל החיבורים ביניהם.

נקודת תשתית או חווט מערכת גילוי וכיבוי אש אוטומטי

נקודת תשתית כוללת את המובילים עבור כל הנקודות המשתתפות במערכת הכיבוי האוטומטי:

- הגלאים בנשוא הכיבוי.
- מנורת הסימון בנשוא הכיבוי.
- יחידות הדווח וההפעלה עבור מערכת הגילוי והכיבוי.
- מנורת האזהרה והסימון שלפני הפעלת הכיבוי.

22044 - מפרט טכני בית ספר יסודי מגרש 602 גוש 2828 חלקה 301 שדרות

- ברזי ההפעלה / הנפצים להתנעת תהליך הכיבוי.

נקודת חווט של מערכת כיבוי אש אוטומטית כוללת את החווט והחיבורים של כל הנקודות הנ"ל.

שם הקבלן.....חתימת הקבלן.....

22044 - מפרט טכני בית ספר יסודי מגרש 602 גוש 2828 חלקה 301 שדרות

נעים בדרך
NAIM BADERECH

הנדסת פרוייקטים ומערכות
Project Engineering & Systems

משרדנו: רח' פסח לב 11 לוד, א.ת. צפוני, קומה 1
משלוח דואר: רח' ההסתדרות 27 לוד, 7139914
טל: 073-7530020 נייד: 050-3932222 פקס: 077-4703557
Engnaim2@nb-eng.co.il

22.08.2023

רשימת תוכניות – בית ספר יסודי מגרש 602 גוש 2828 חלקה 301 שדרות

מספר פרויקט- 22044

| עדכון מהדורה | מהדורה | סטטוס | קנ"מ | שם התוכנית | שם הקובץ DWG | מס' תכנית |
|--------------|--------|--------|-------|--|-------------------|-----------------|
| 09.04.2024 | 7 | לביצוע | 1:100 | תכנית פיתוח ותשתיות | 22044-Pit-602-521 | 22044-Pit-602 |
| 22.08.2023 | 1 | לביצוע | 1:100 | קומת קרקע תכנית הארקט יסוד | 220442-Ar | 22044-Ar |
| 09.04.2024 | 6 | לביצוע | 1:50 | קומת קרקע בניין M תכנית חשמל ותקשורת | 22044-All | 22044-00-P-M |
| 09.04.2024 | 6 | לביצוע | 1:50 | קומת קרקע בניין A תכנית חשמל ותקשורת | 22044-All | 22044-00-P-A |
| 09.04.2024 | 6 | לביצוע | 1:50 | קומת קרקע בניין B תכנית חשמל ותקשורת | 22044-All | 22044-00-P-B |
| 09.04.2024 | 6 | לביצוע | 1:50 | קומת קרקע בניין C תכנית חשמל ותקשורת | 22044-All | 22044-00-P-C |
| 09.04.2024 | 6 | לביצוע | 1:50 | קומה 01 בניין M תכנית חשמל ותקשורת | 22044-All | 22044-01-P-M |
| 09.04.2024 | 6 | לביצוע | 1:50 | קומה 01 בניין A תכנית חשמל ותקשורת | 22044-All | 22044-01-P-A |
| 09.04.2024 | 6 | לביצוע | 1:50 | קומה 01 בניין B תכנית חשמל ותקשורת | 22044-All | 22044-01-P-B |
| 09.04.2024 | 6 | לביצוע | 1:50 | קומה 01 בניין C תכנית חשמל ותקשורת | 22044-All | 22044-01-P-C |
| 09.04.2024 | 6 | לביצוע | 1:100 | קומת גג תכנית חשמל ותקשורת | 22044-All | 22044-02-P |
| 09.04.2024 | 6 | לביצוע | 1:50 | קומת קרקע בניין M תכנית תאורה, גלוי עשן וכריזה | 22044-All | 22044-00-L-M |
| 09.04.2024 | 6 | לביצוע | 1:50 | קומת קרקע בניין A תכנית תאורה, גלוי עשן וכריזה | 22044-All | 22044-00-L-A |
| 09.04.2024 | 6 | לביצוע | 1:50 | קומת קרקע בניין B תכנית תאורה, גלוי עשן וכריזה | 22044-All | 22044-00-L-B |
| 09.04.2024 | 6 | לביצוע | 1:50 | קומת קרקע בניין C תכנית תאורה, גלוי עשן וכריזה | 22044-All | 22044-00-L-C |
| 09.04.2024 | 6 | לביצוע | 1:50 | קומה 01 בניין M תכנית תאורה, גלוי עשן וכריזה | 22044-All | 22044-01-L-M |
| 09.04.2024 | 6 | לביצוע | 1:50 | קומה 01 בניין A תכנית תאורה, גלוי עשן וכריזה | 22044-All | 22044-01-L-A |
| 09.04.2024 | 6 | לביצוע | 1:50 | קומה 01 בניין B תכנית תאורה, גלוי עשן וכריזה | 22044-All | 22044-01-L-B |
| 09.04.2024 | 6 | לביצוע | 1:50 | קומה 01 בניין C תכנית תאורה, גלוי עשן וכריזה | 22044-All | 22044-01-L-C |
| 29.02.2024 | 4 | לביצוע | - | תכנית חשמל חד קווית קומת קרקע- לוח R | 22044-B | 22044-B-R00-R01 |

| | | | | | | |
|------------|---|--------|---|--|--------------|--------------|
| 29.02.2024 | 3 | לביצוע | - | תכנית חשמל חד קוויית קומת קרקע לוח RA | 22044-B | 22044-B-RA |
| 29.02.2024 | 3 | לביצוע | - | תכנית חשמל חד קוויית קומת קרקע לוח RB | 22044-B | 22044-B-RB |
| 29.02.2024 | 3 | לביצוע | - | תכנית חשמל חד קוויית קומת קרקע לוח RC | 22044-B | 22044-B-RC |
| 29.02.2024 | 3 | לביצוע | - | תכנית חשמל חד קוויית קומה 01 לוח A01 | 22044-B | 22044-B-A01 |
| 29.02.2024 | 3 | לביצוע | - | תכנית חשמל חד קוויית קומה 01 לוח B01 | 22044-B | 22044-B-B01 |
| 29.02.2024 | 3 | לביצוע | - | תכנית חשמל חד קוויית קומה 01 לוח C01 | 22044-B | 22044-B-C01 |
| 09.04.2024 | 2 | למכרז | - | תכנית פרטים מרכזיות ולוחות חשמל | 22044-10-602 | 22044-10-602 |

19.05.2024

רשימת תוכניות – שצ"פ מגרש 521 סמוך למגרש 602 גוש 2828 חלקה 301 שדרות

מספר פרויקט- 22044

| עדכון מהדורה | מהדורה | סטטוס | קנ"מ | שם התוכנית | שם הקובץ DWG | מס' תכנית |
|-----------------|--------|--------|-------|------------------------------------|-----------------------|---------------|
| 19.05.2024 | 0 | לביצוע | 1:100 | תכנית פיתוח ותשתיות | 22044-Pit-602- 521 | 22044-Pit-521 |
| 19.05.2024 | 0 | לביצוע | - | תכנית פרטים מרכזיות ולוחות חשמל | 22044-10-521 | 22044-10-521 |