



מכולה כפולה לאומנות מבט 2
Scale: 1:50

מרחבי טיפול שדרות - מכולה לטיפול באמנות

18.03.2024

עידו ברונו ואור אדריכלים



חיפוי פנימי לכל היקף המכולות
לוחות לביד 18 מ"מ
בגמר לכה אקרילית
מאט-משי באיכות
מעולה יסוד + שתי שכבות

סגירת גמלון צד מקומר
בלוחות פלדה זהים לדופן
המכולה עם בידוד תרמי
וחיפוי פנימי

חלון הזזה 105/125 סמ עם
קבוע למטה (חלבי) זכוכית
בידודית מחוסמת

גג מקומר-על פי פרט

התקנת מרזב מבודד
לקליטה ופינוי מי גשם
מהגגות המקומרים

חלונות עליונים 180/45
סמ זכוכית בידודית

הגבהה קונסטרוקטיבית
לצורך התקנת גג מקומר

הגבהה קונסטרוקטיבית
לצורך התקנת גג מקומר

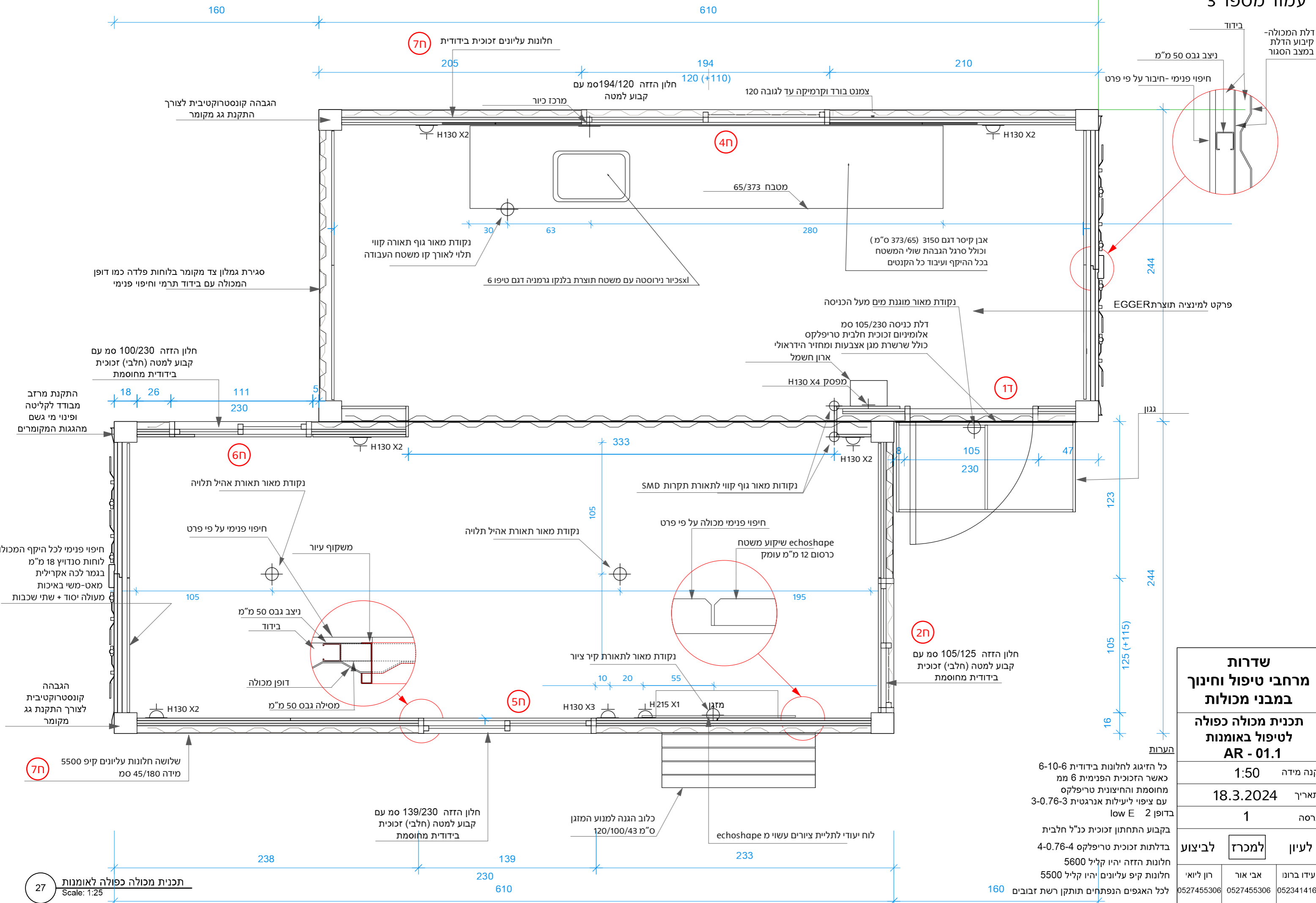
חלונות איורור עליונים
180/45 בידודית

צביעה חיצונית לכל
היקף המכולות

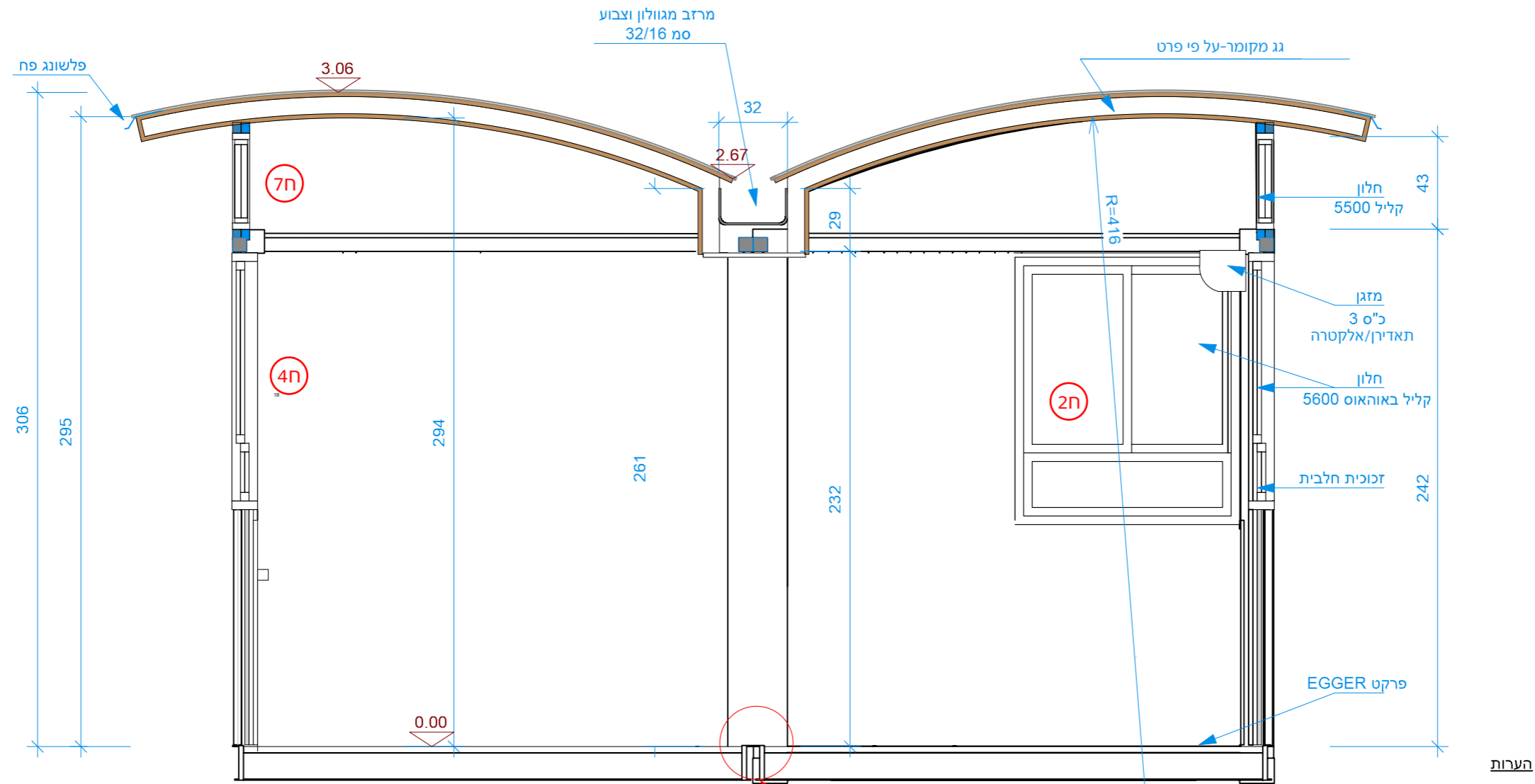
חלון הזזה 200/75 סמ עם
קבוע למטה (חלבי) זכוכית
בידודית מחוסמת

חלון הזזה 100/230 סמ עם
קבוע למטה (חלבי) זכוכית
בידודית מחוסמת

עמוד מספר 3

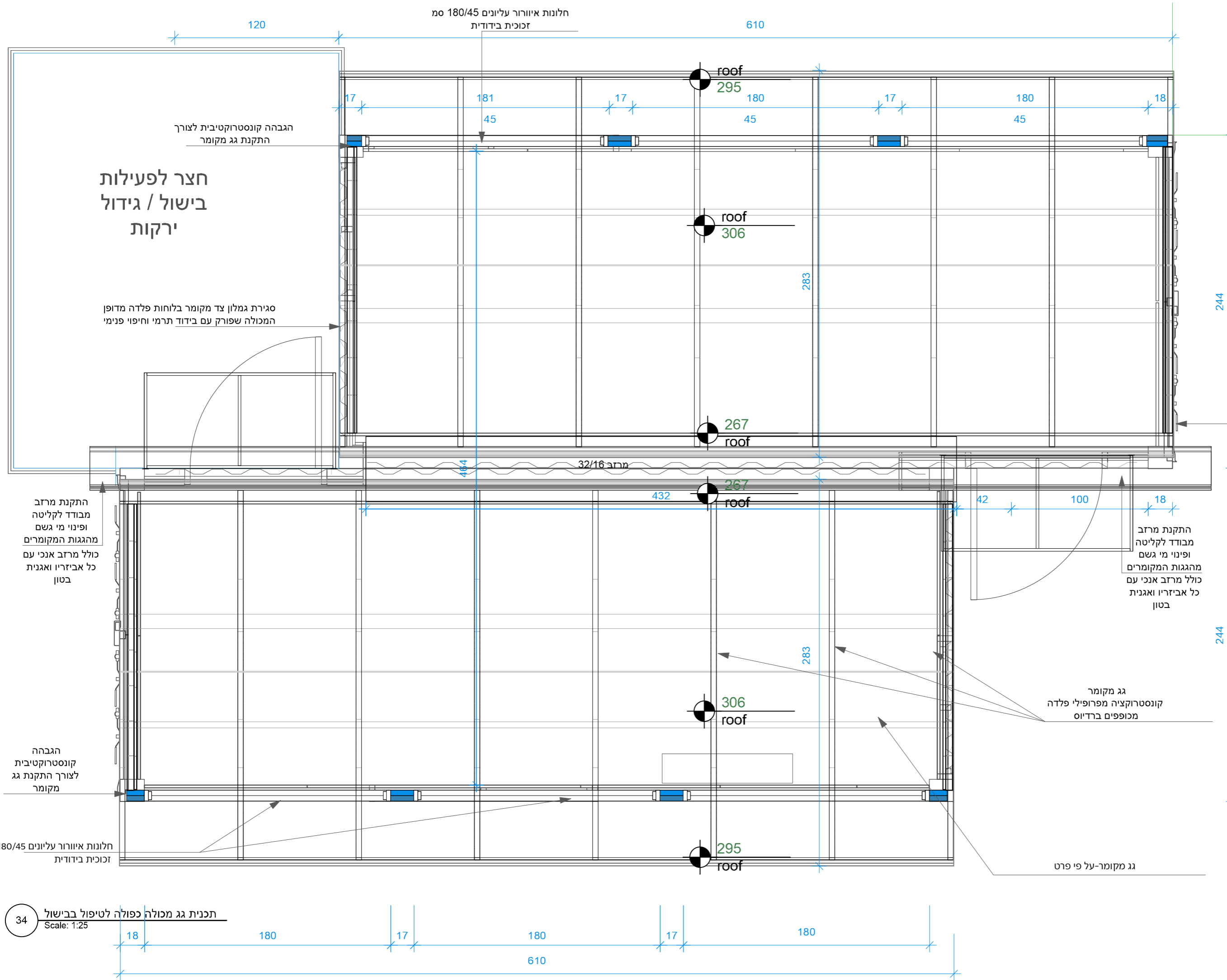


שדרות		
מרחבי טיפול וחינוך		
במבני מכולות		
תכנית מכולה כפולה		
לטיפול באומנות		
AR - 01.1		
קנה מידה	1:50	
תאריך	18.3.2024	
גרסה	1	
הערות	כל הציגוג לחלונות בידודית 6-10-6 כאשר הזכוכית הפנימית 6 ממ מחוסמת והחיצונית טריפלקס עם ציפוי ליעילות אנרגטית 3-0.76-3 בדופן 2 low E בקבוע התחתון זכוכית כנ"ל חלבית בדלתות זכוכית טריפלקס 4-0.76-4 חלונות הזזה יהיו קליל 5600 חלונות קיפ עליונים יהיו קליל 5500 לכל האגפים הנפתחים תותקן רשת זבובים 160	
לביצוע	למכרז	לעיון
עידו ברונן	אבי אור	רון לויאי
0523414165	0527455306	0527455306



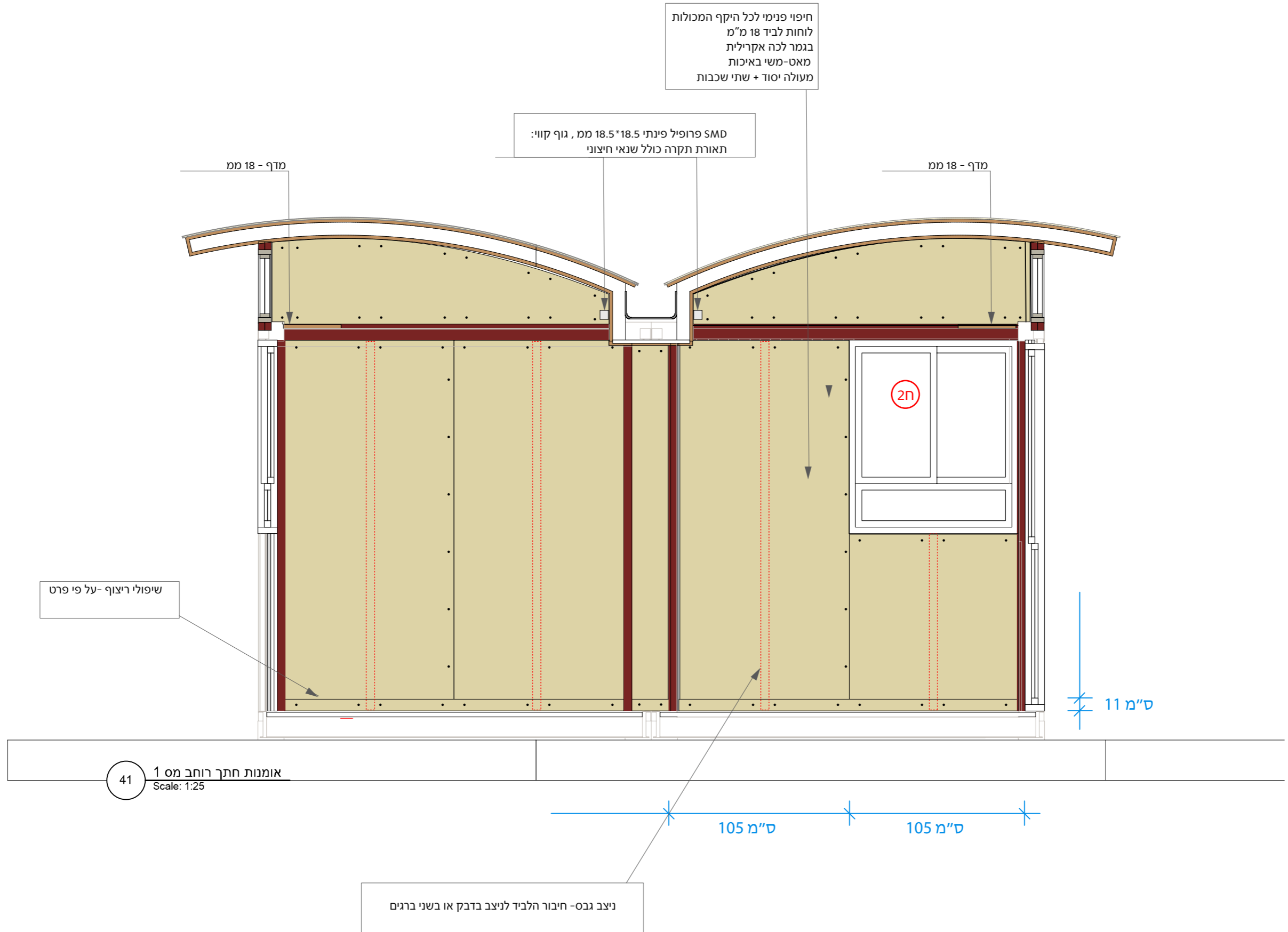
הערות
 כל הזיגוג לחלונות בידודית 6-10-6
 כאשר הזכוכית הפנימית 6 מ"מ
 מחוסמת והחיצונית טריפל קס
 עם ציפוי ליעילות אנרגטית 3-0.76-3
 low E בדופן 2
 בקבוע התחתון זכוכית כנ"ל חלבית
 בדלתות זכוכית טריפל קס 4-0.76-4
 חלונות הזזה יהיו קליל 5600
 חלונות קיפ עליונים יהיו קליל 5500
 לכל האגפים הנפתחים תותקן רשת זבובים

שדרות מרחבי טיפול וחינוך במבני מכולות		
חתך במכולה כפולה AR - 03.2		
קנה מידה 1:50		
תאריך 18.03.2024		
גרסה 1		
לביצוע	למכרז	לעיון
רון לויא 0527455306	אבי אור 0527455306	עידו ברנו 0523414165



שדרות מרחבי טיפול וחינוך במבני מכולות		
תכנית גג מכולה כפולה AR - 03.1		
קנה מידה	1:50	
תאריך	18.03.2024	
גרסה	1	
לביצוע	למכרז	לעיון
רון לויאי	אבי אור	עידו ברונ
0527455306	0527455306	0523414165

34 תכנית גג מכולה כפולה לטיפול בבישול Scale: 1:25

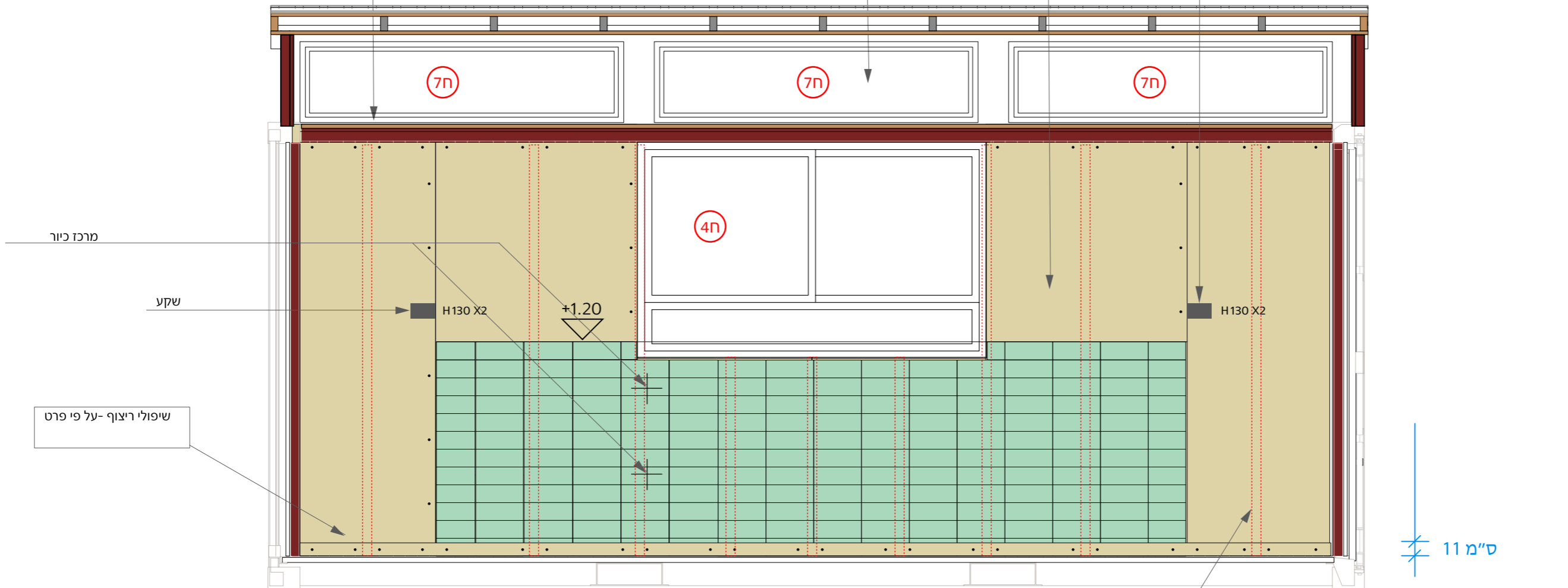


חיפוי פנימי לכל היקף המכולות
לוחות לביד 18 מ"מ
בגמר לכה אקרילית
מאט-משי באיכות
מעולה יסוד + שתי שכבות

חלונות קיפ 5500
במידה 180/45

שקע

מדף - 18 מ"מ

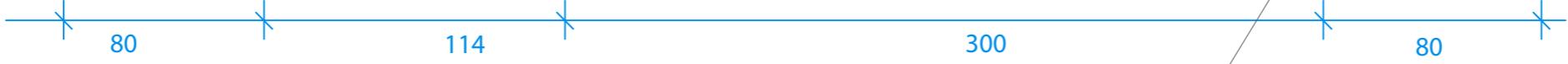


שיפולי ריצוף - על פי פרט

שקע

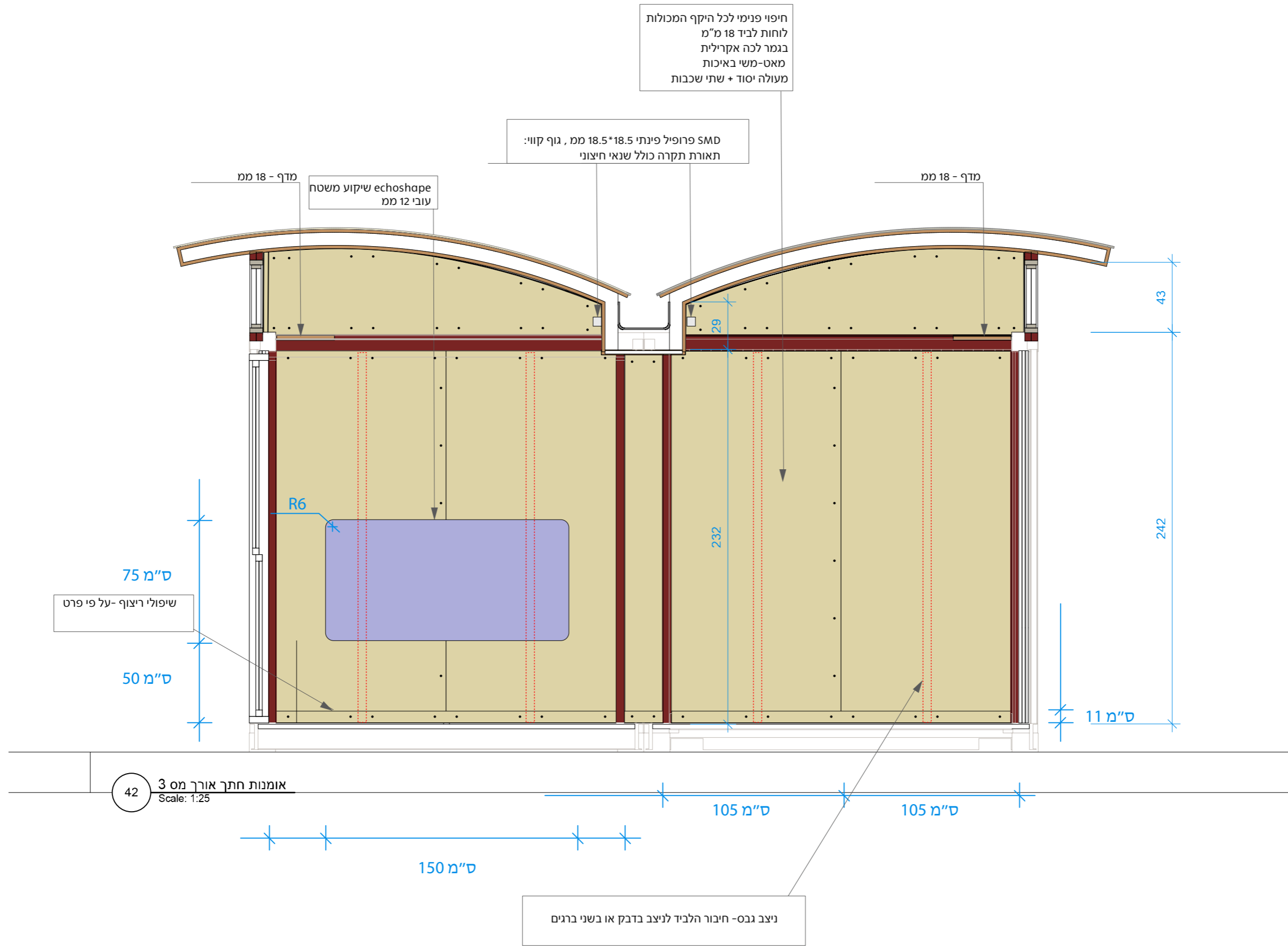
מרכז כוור

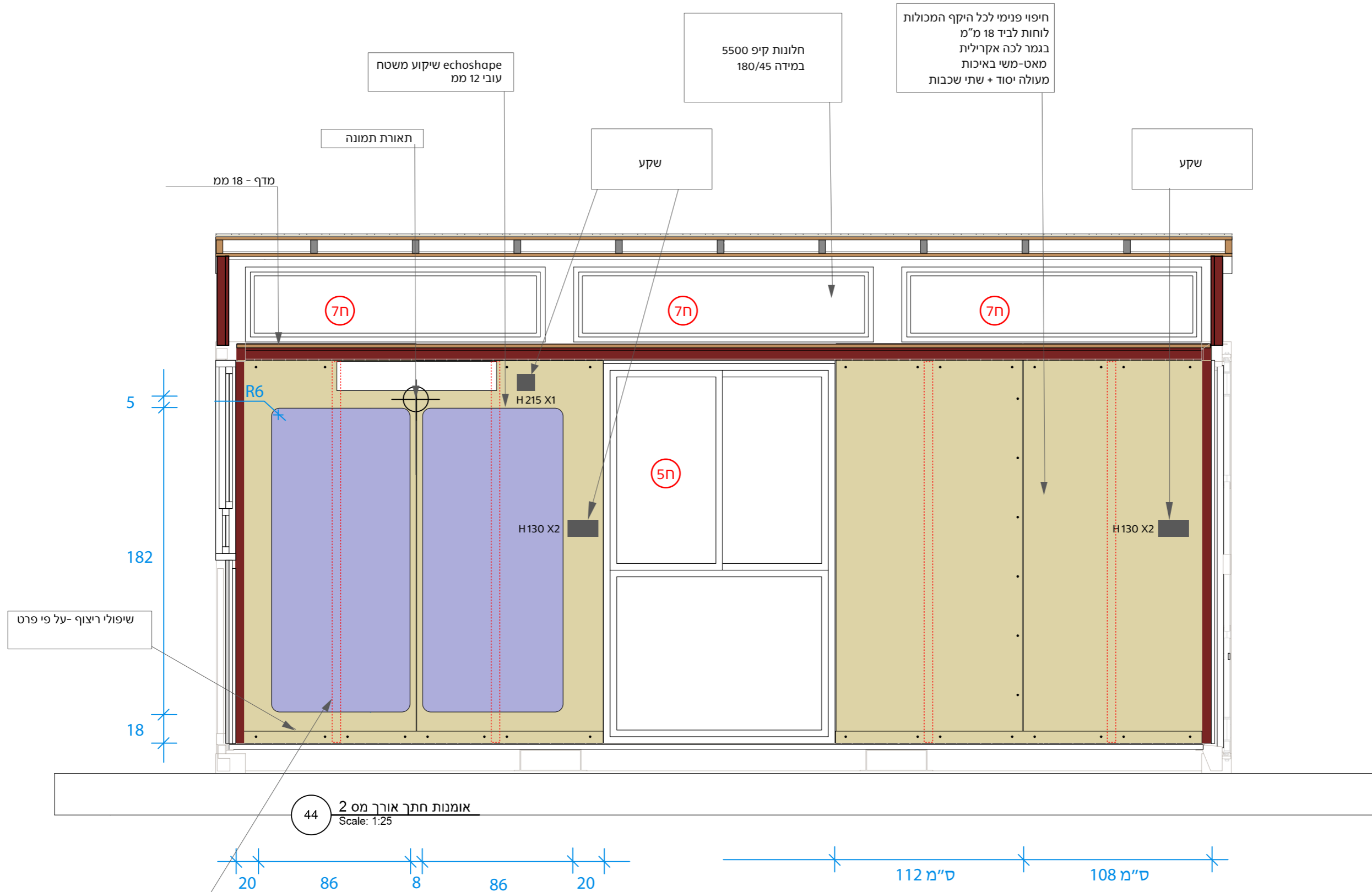
43 אומנות חתך רוחב מס 4
Scale: 1:25



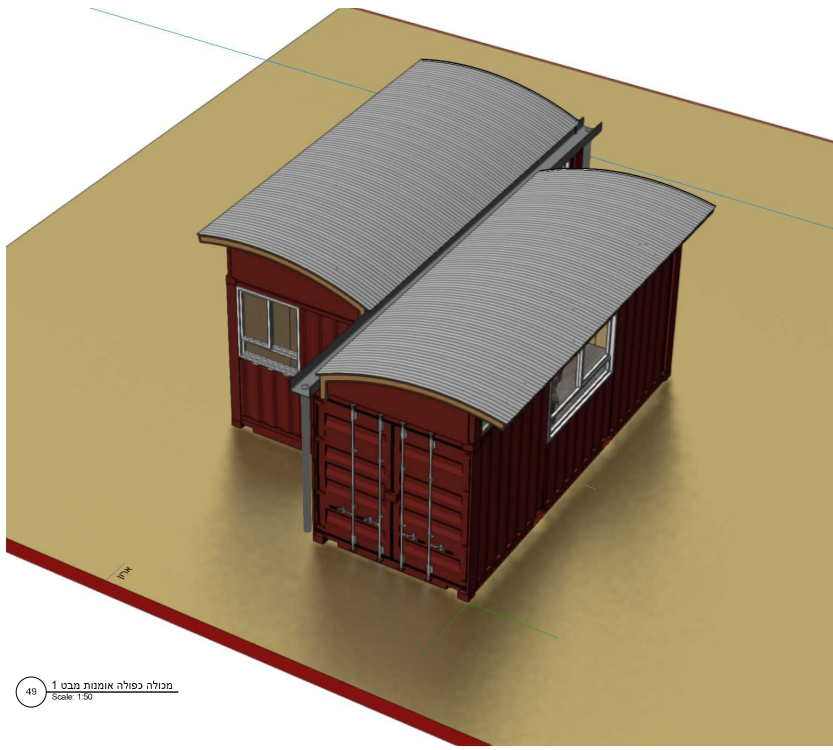
ניצב גבס - חיבור הליביד לניצב בדבק או בשני ברגים

11 ס"מ





ניצב גבס- חיבור הליביד לניצב בדבק או בשני ברגים



מכילה כפולה אומנות מבט 1
Scale: 1:50



מכילה כפולה לאומנות מבט 2
Scale: 1:50

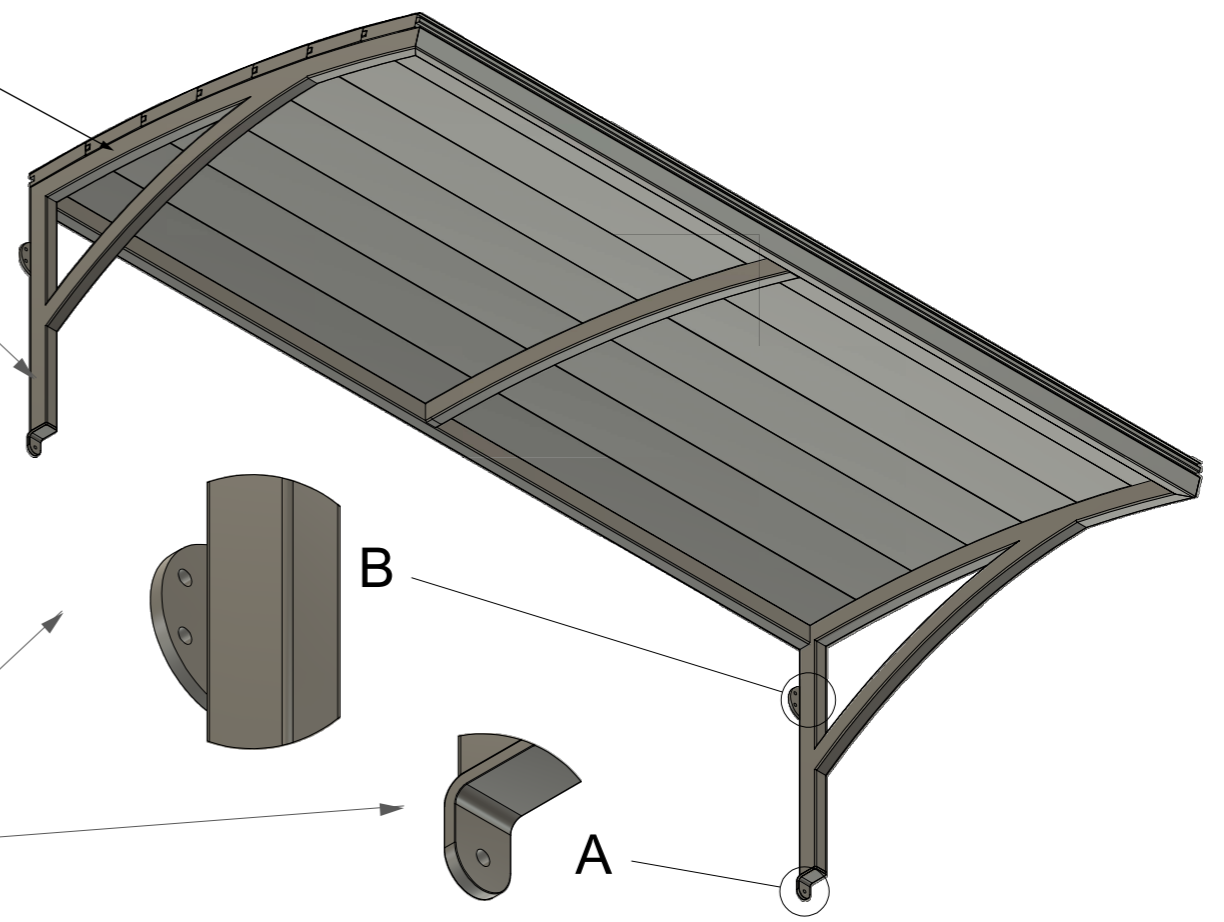


מכילה כפולה לאומנות מבט 3
Scale: 1:50

חיפוי דפנות צד וחזית קידמית באלומיניום הגג

צביעה בגוון זהה לגוון המכולה

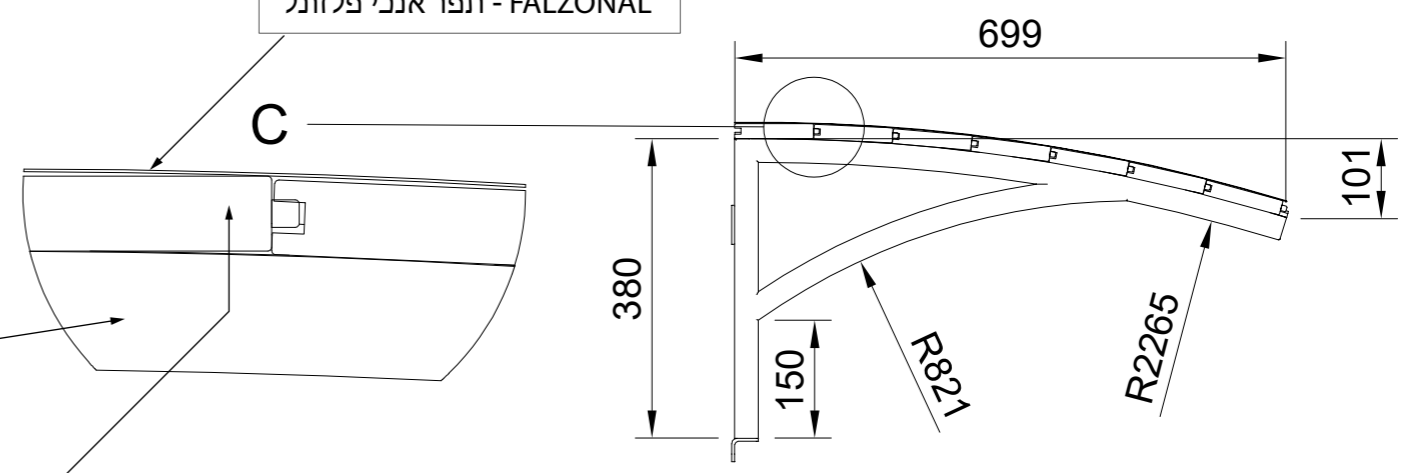
חיבור בהברגה למכולה

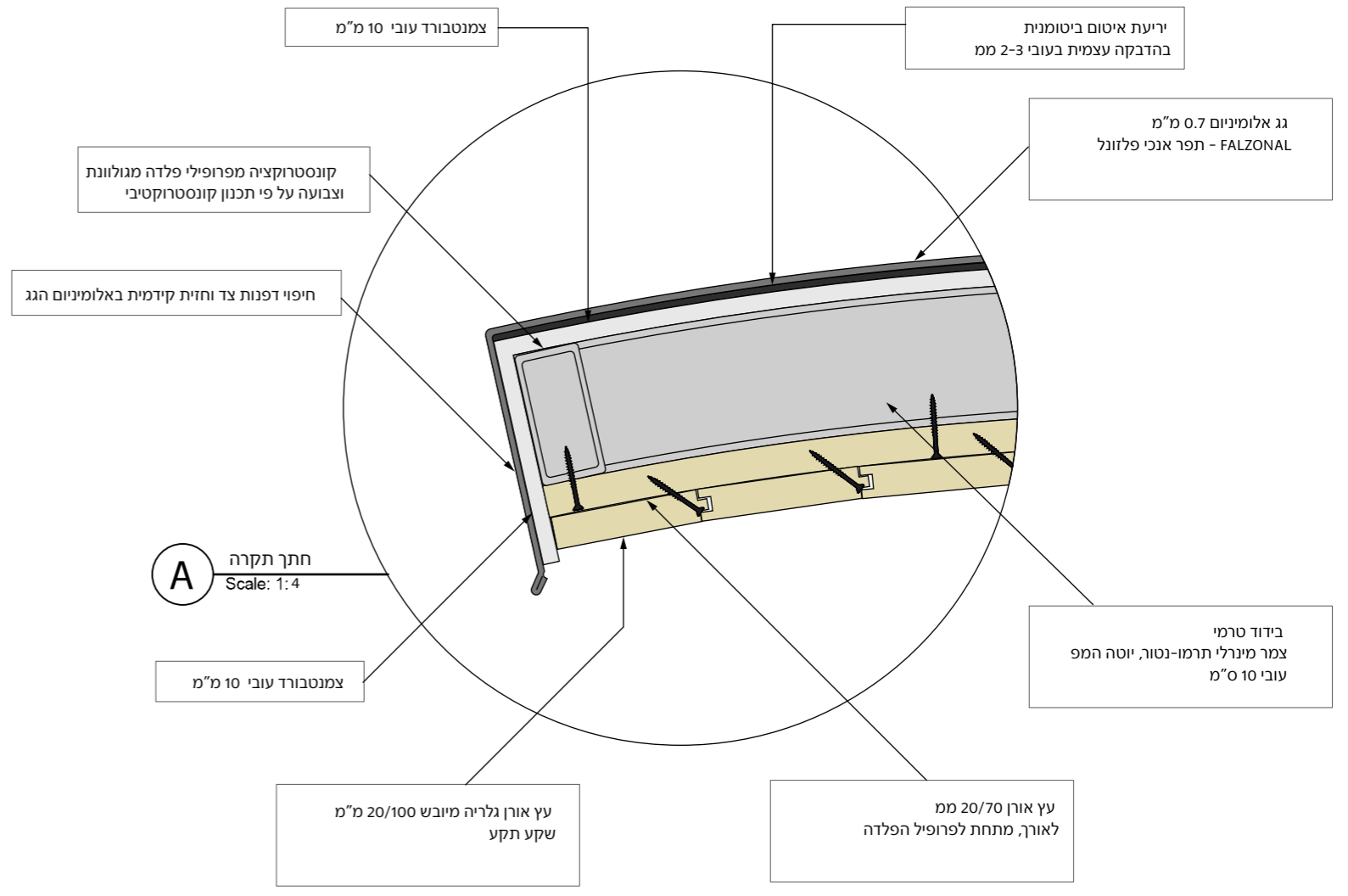
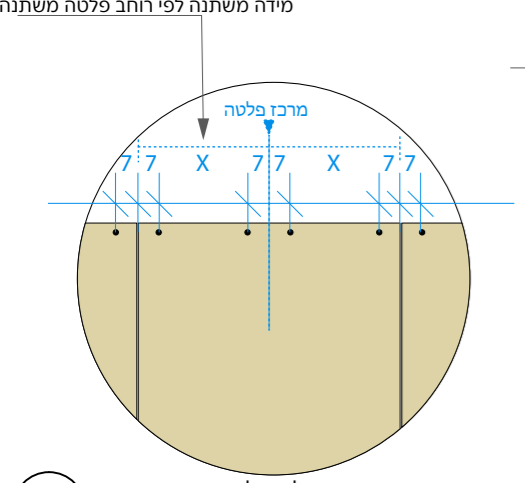
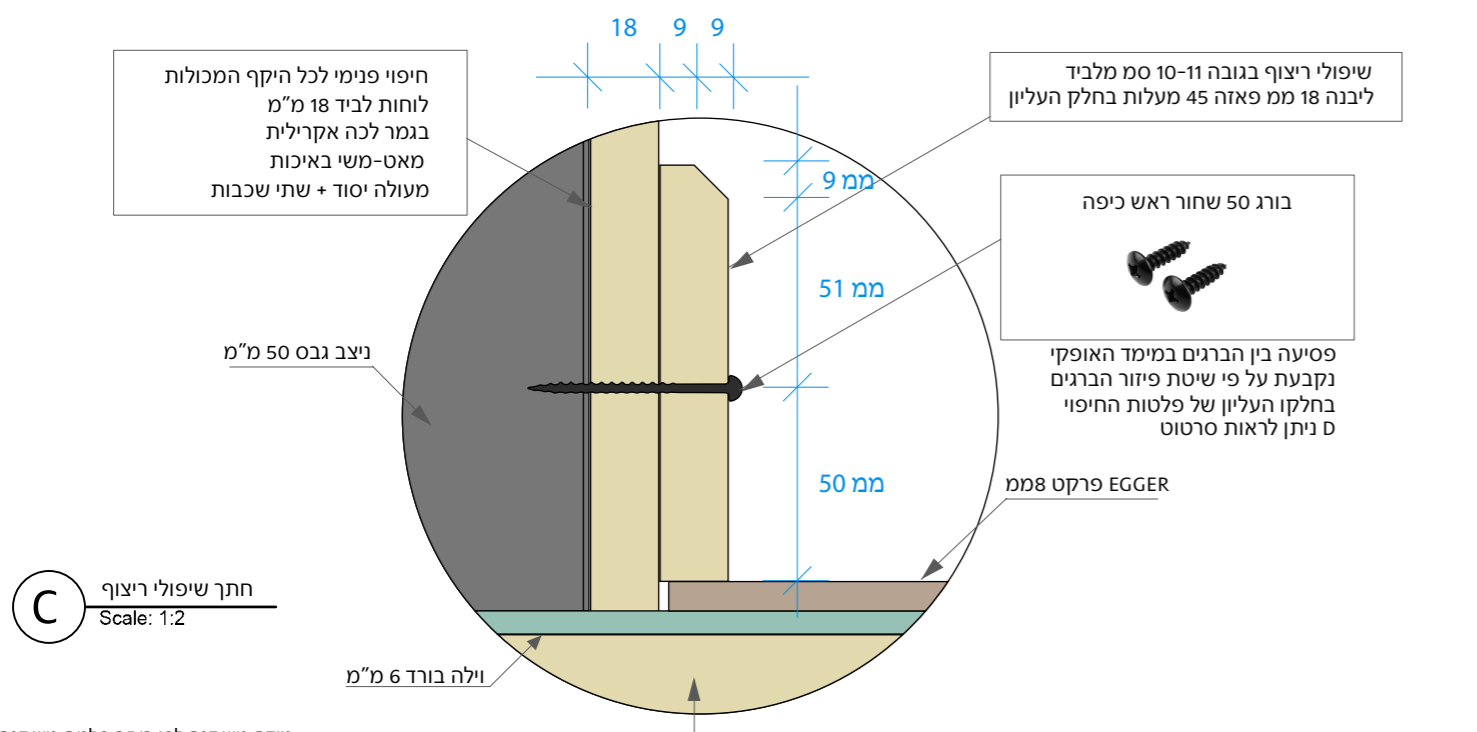
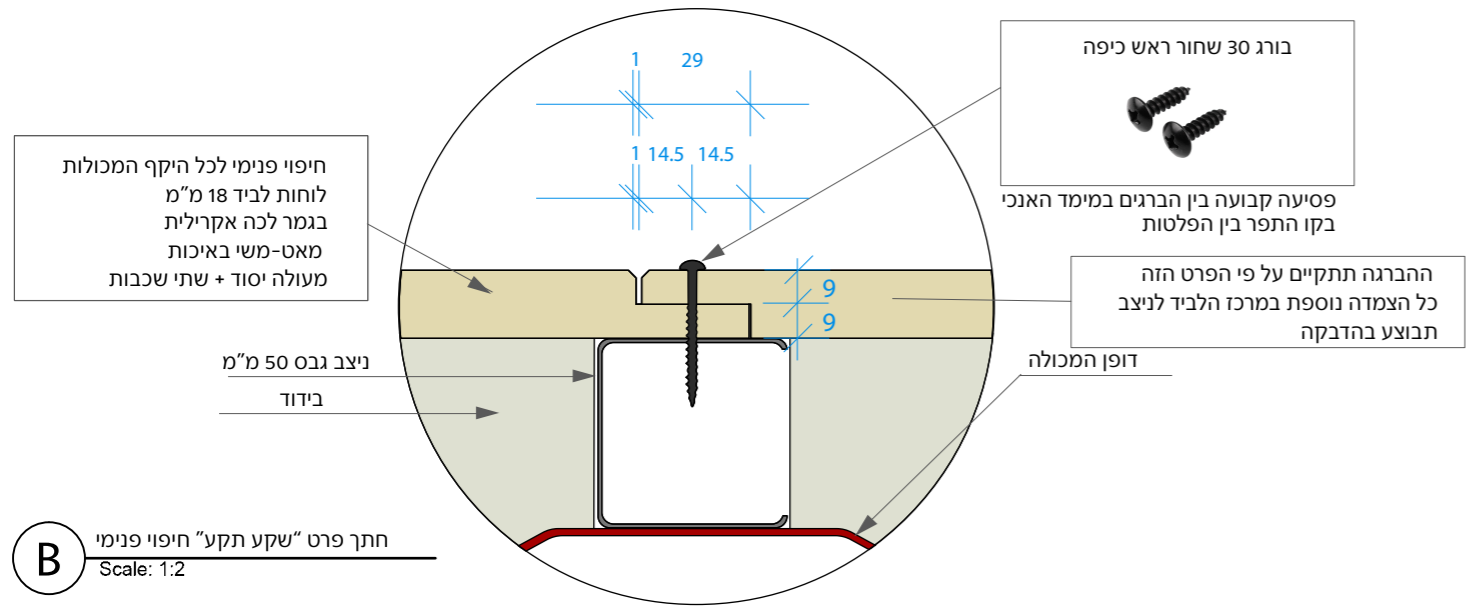


גג אלומיניום 0.7 מ"מ
תפר אנכי פלזונל - FALZONAL

RHS 20/30 מ"מ

עץ אורן גלריה מיובש 20/100 מ"מ
שקע תקע





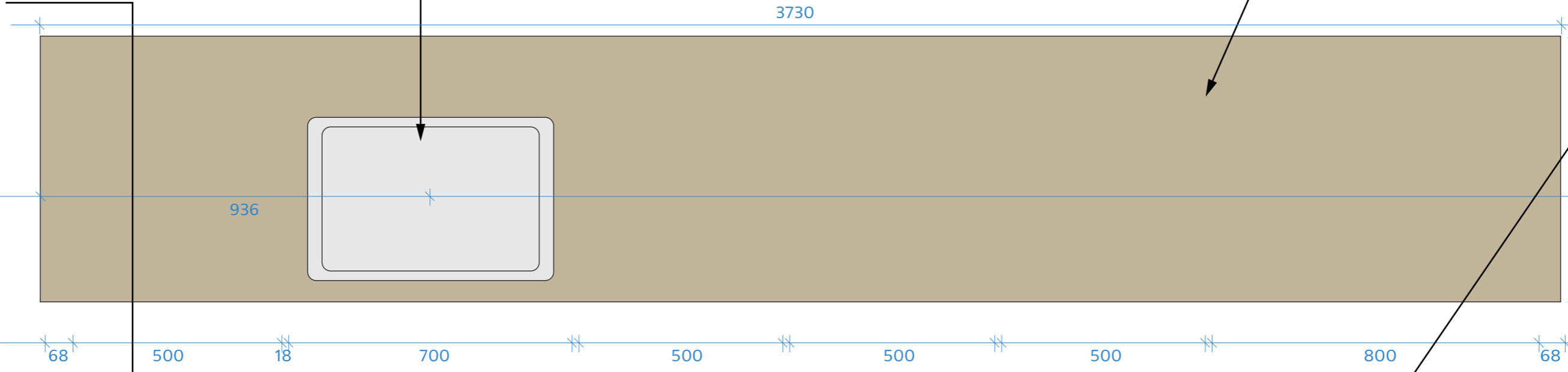
שדרות מרחבי טיפול וחינוך במבני מכולות		
חתך חיפוי פנימי		
קנה מידה	1:2	
תאריך	18.03.2024	
גרסה	1	
לעיון	למכרז	לביצוע
עידו ברונז	אבי אור	רון ליואי
0523414165	0527455306	0527455306

שדרות מרחבי טיפול וחינוך במבני מכולות		
פרט גג		
קנה מידה	1:4	
תאריך	18.03.2024	
גרסה	1	
לעיון	למכרז	לביצוע
עידו ברונז	אבי אור	רון ליואי
0523414165	0527455306	0527455306

אבן קיסר דגם 3150 (373/65 ס"מ)
 וכולל סרגל הגבהת שולי המשטח
 בכל ההיקף ועיבוד כל הקנטים

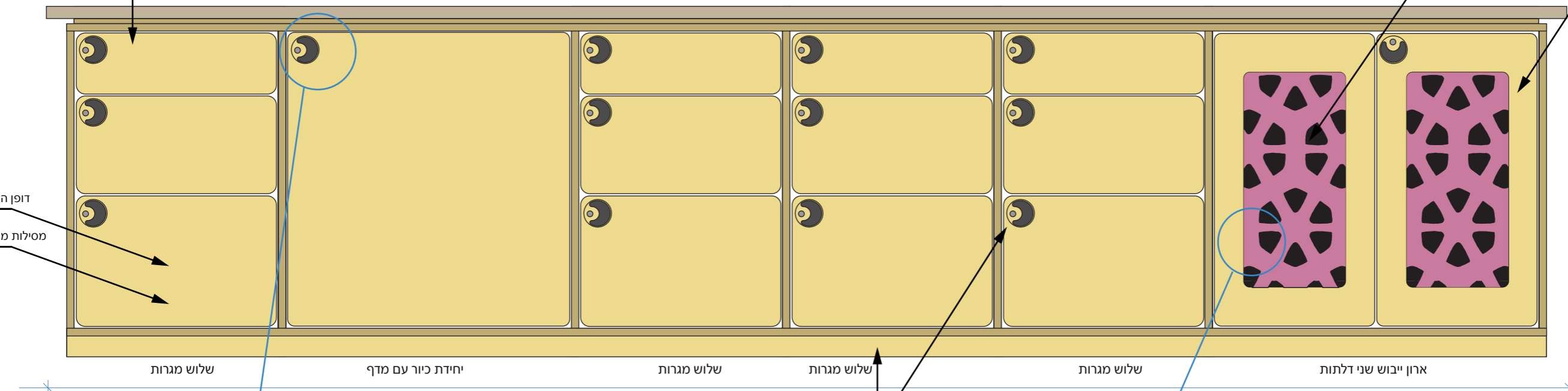
לוחות לביד ליבנה 18 מ"מ
 בגמר לכה אקרילית
 מאט-משי באיכות
 מעולה יסוד + שתי שכבות
 צד שני חיפוי פורמאיקה

כיור נירוסטה עם משטח תוצרת בלנקו גרמניה דגם טיפו 6sxl



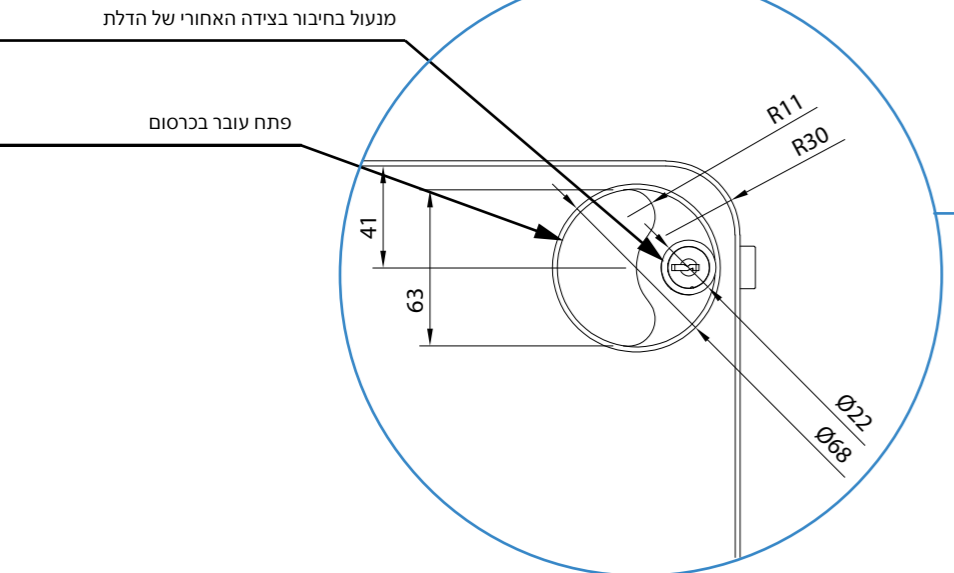
outdeco עץ משרביה מנוקב
 דגם OSAKA 80%/LANTERN80%

יחידת אחסון זו מכילה רשתות
 נשלספות ליבוש ציורים
 גודלן 800/600 והן ממוקמות
 אחת מעל השניה במרחק 70 מ"מ

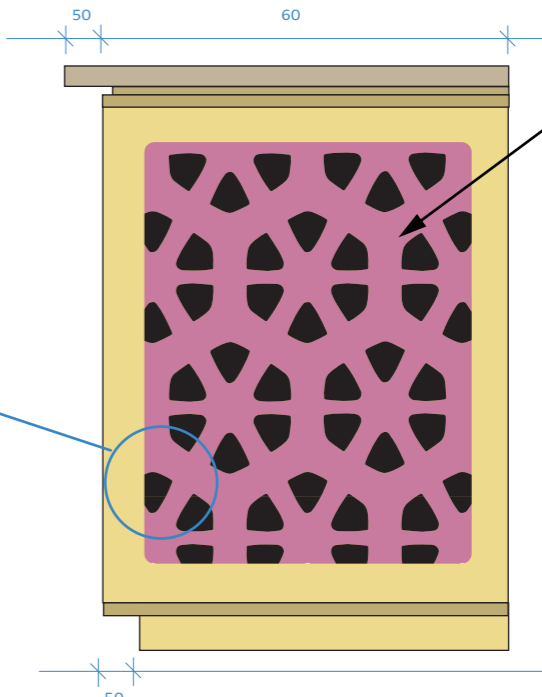
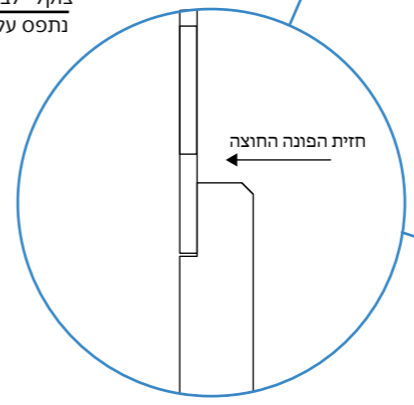


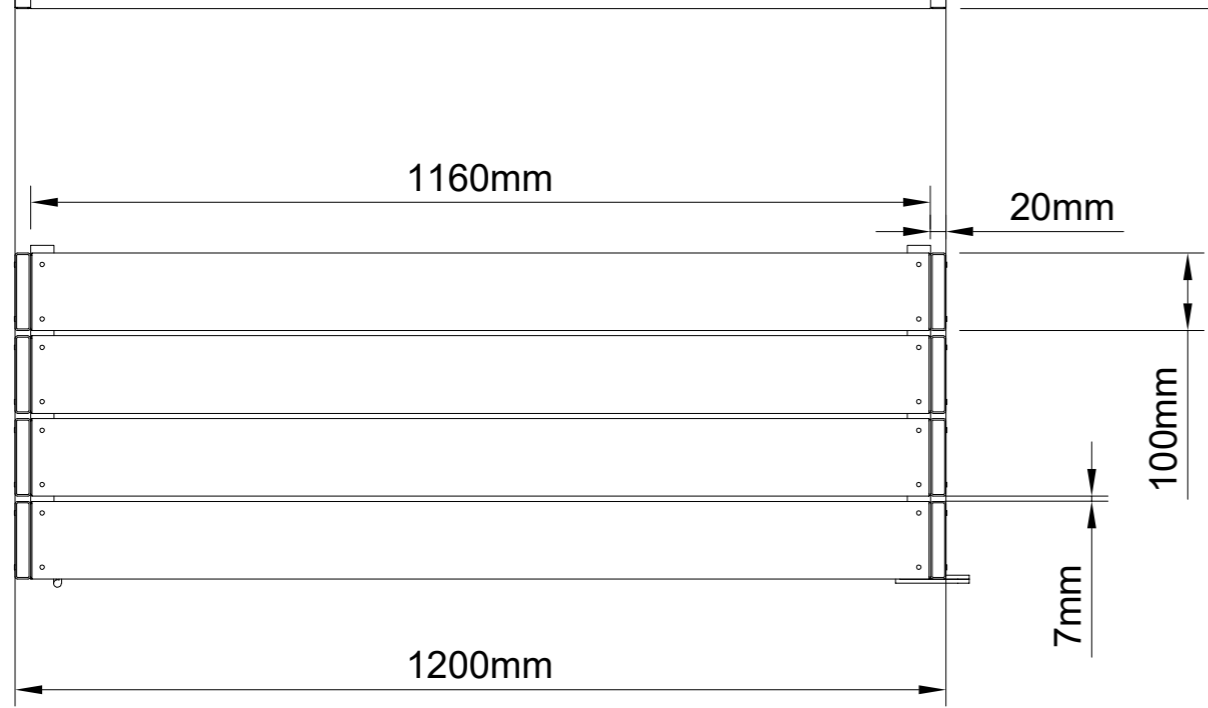
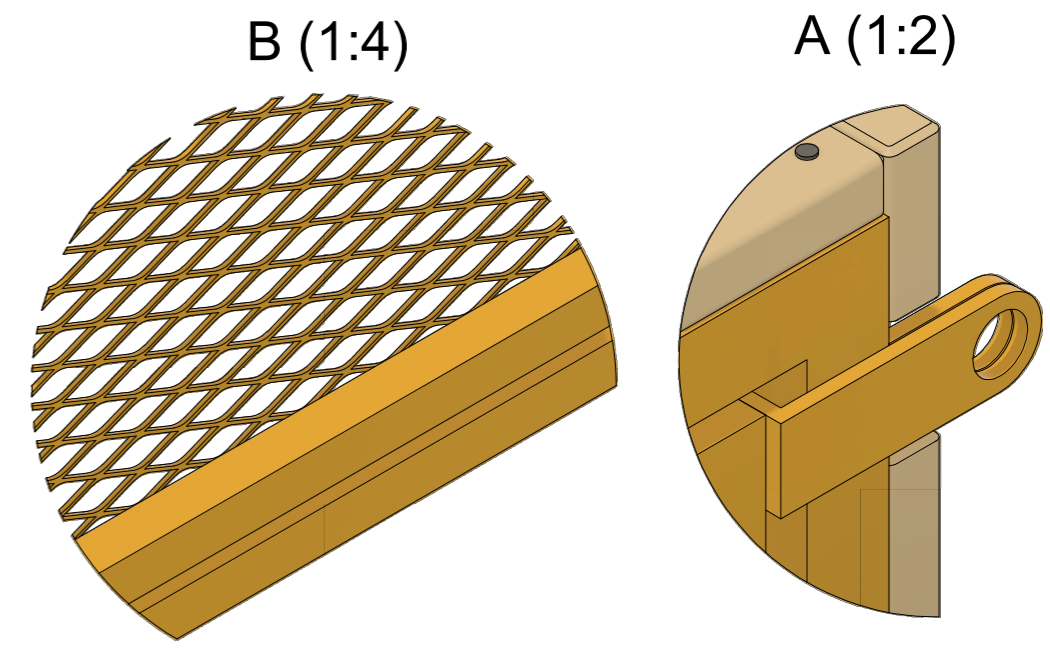
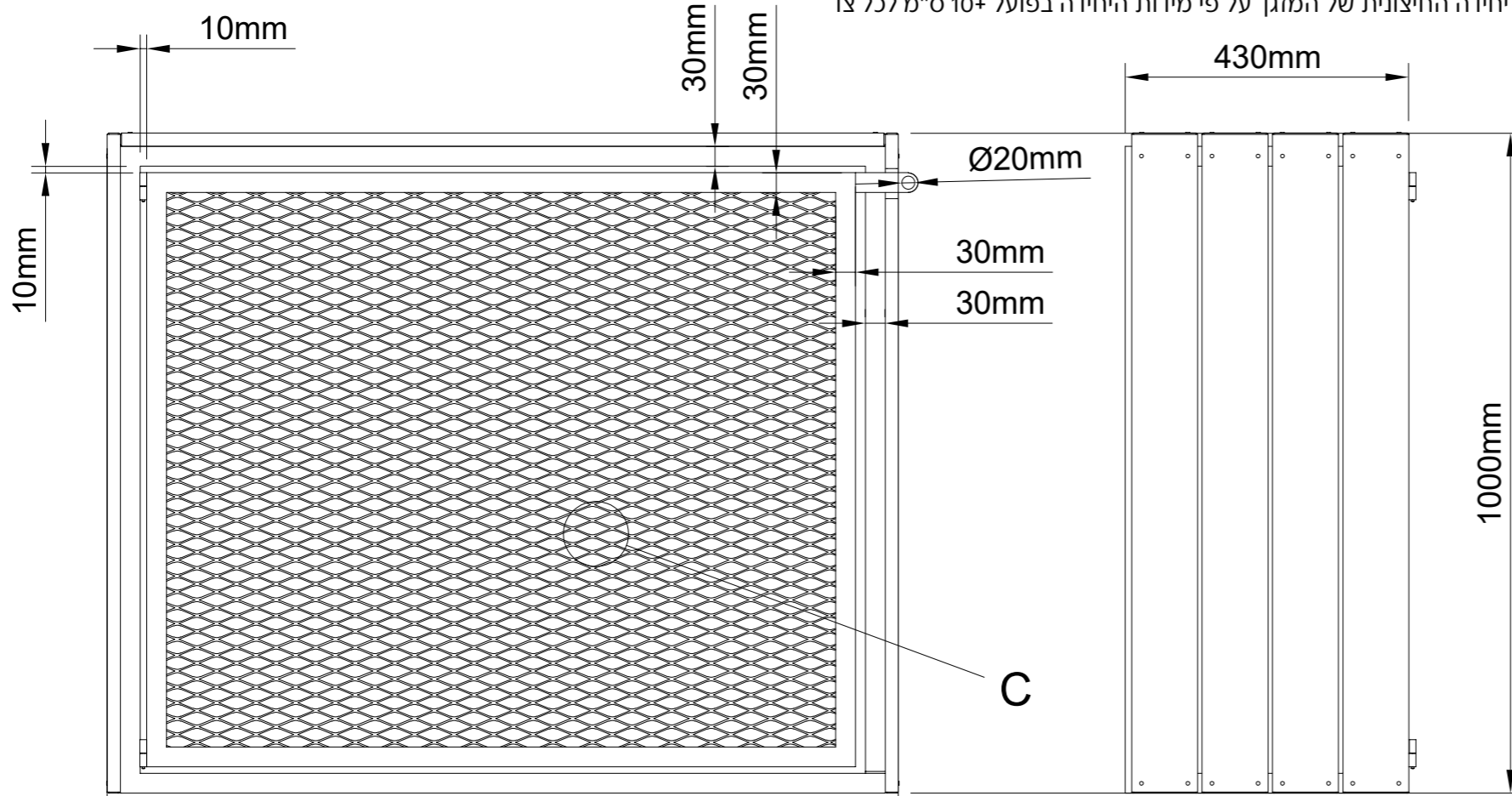
דופן המגרות מלביד בגובה המגרה
 מסילות מסוג סנדס בלורן טריקה שקטה

outdeco עץ משרביה מנוקב
 דגם OSAKA 80%/LANTERN80%

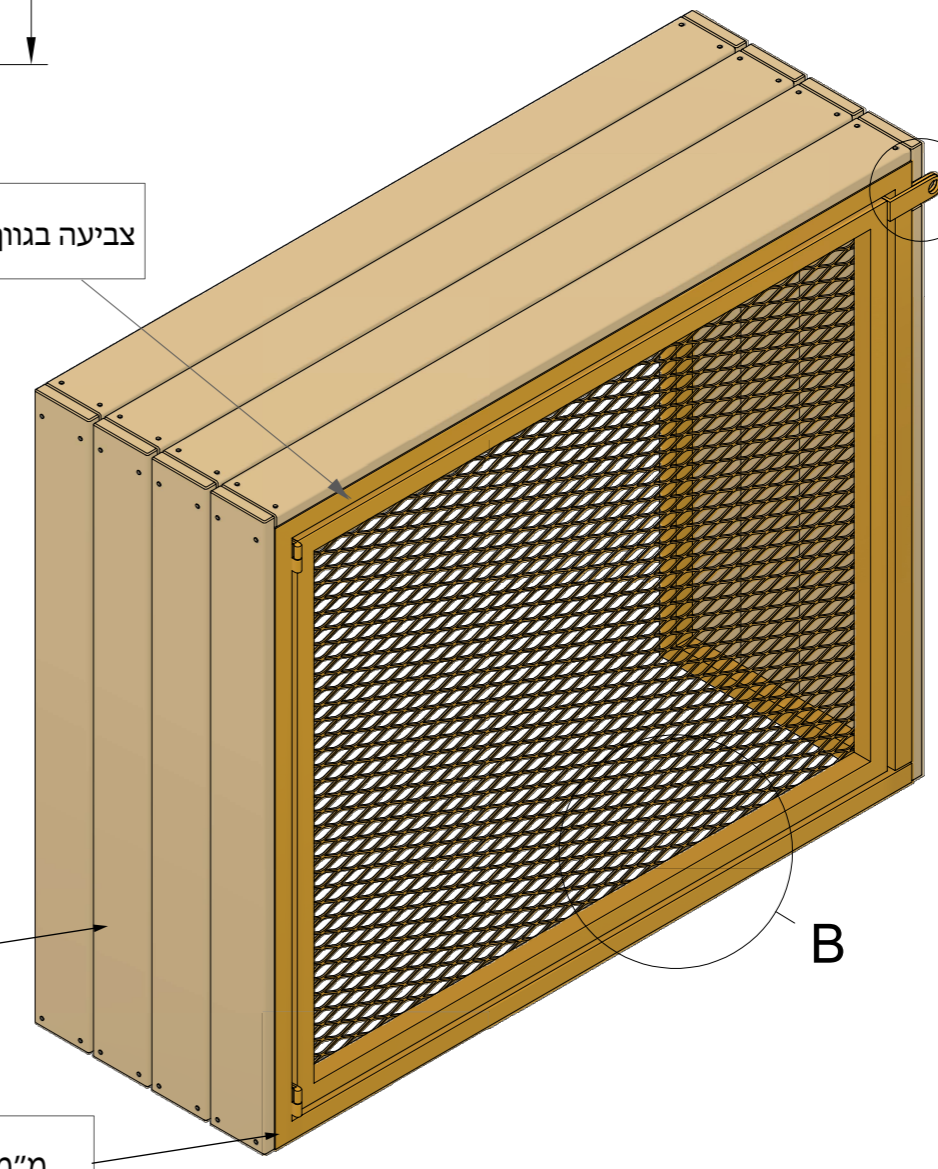


צוקל לביד ליבנה 18 מ"מ
 נתפס על רגלי הגבהה





צביעה בגוון זהה לגוון המכולה



עץ אורן גלריה מיובש 20/100 מ"מ
צביעת לוחות העץ בצבע אטום
פלוד-סוליד או שוה ערך

מ"מ 20/30 RHS

