



מרחבי טיפול שדרות - מכולה לטיפול בבישול

18.03.2024

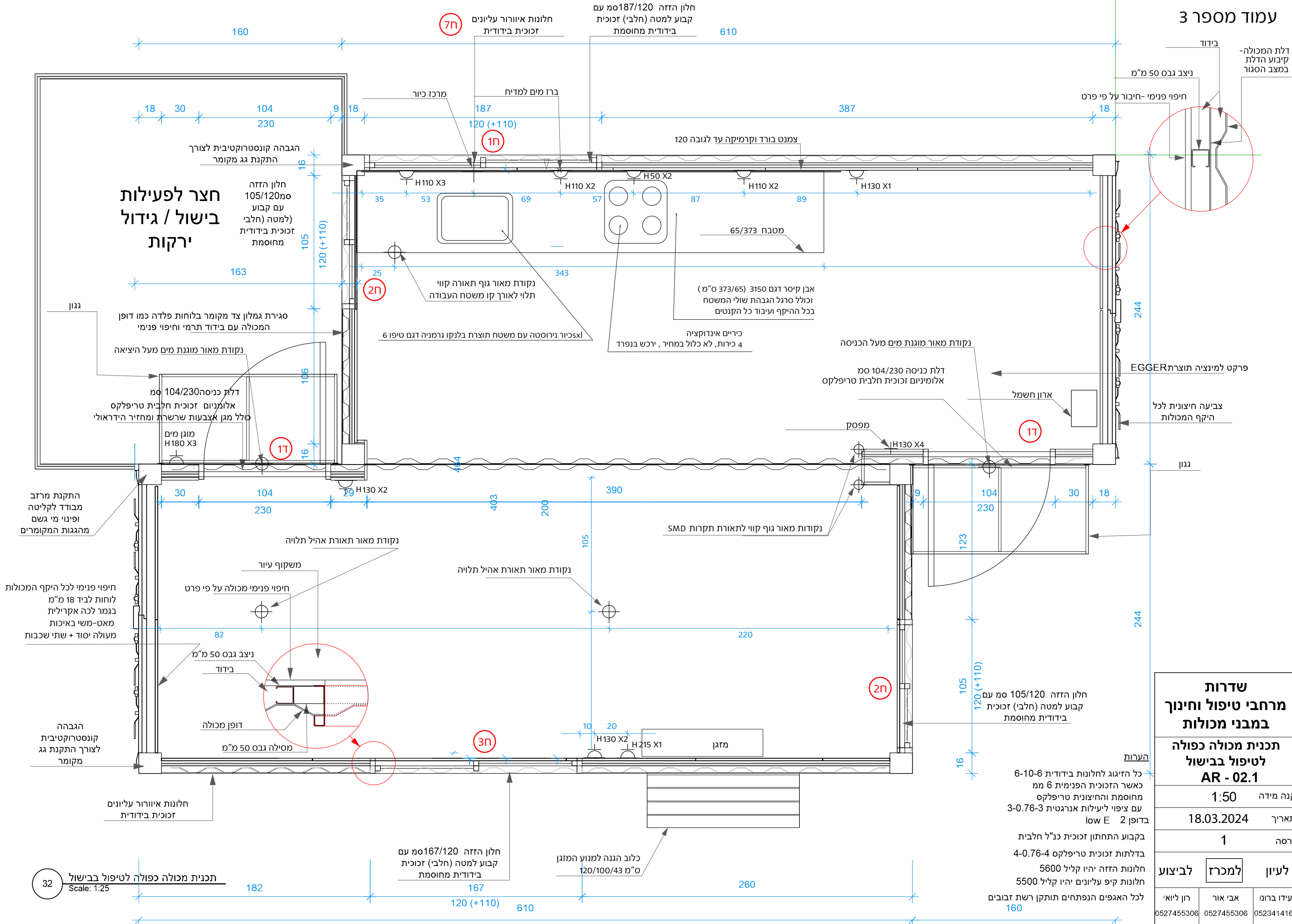
עידו ברונו ואור אדריכלים



36 מבט פנימי מכולת בישול כפולה Scale: 1:50

פרקט למיניציה תוצרת EGGER

עמוד מספר 3



**חצר לפעילות
בישול / גידול
ירקות**

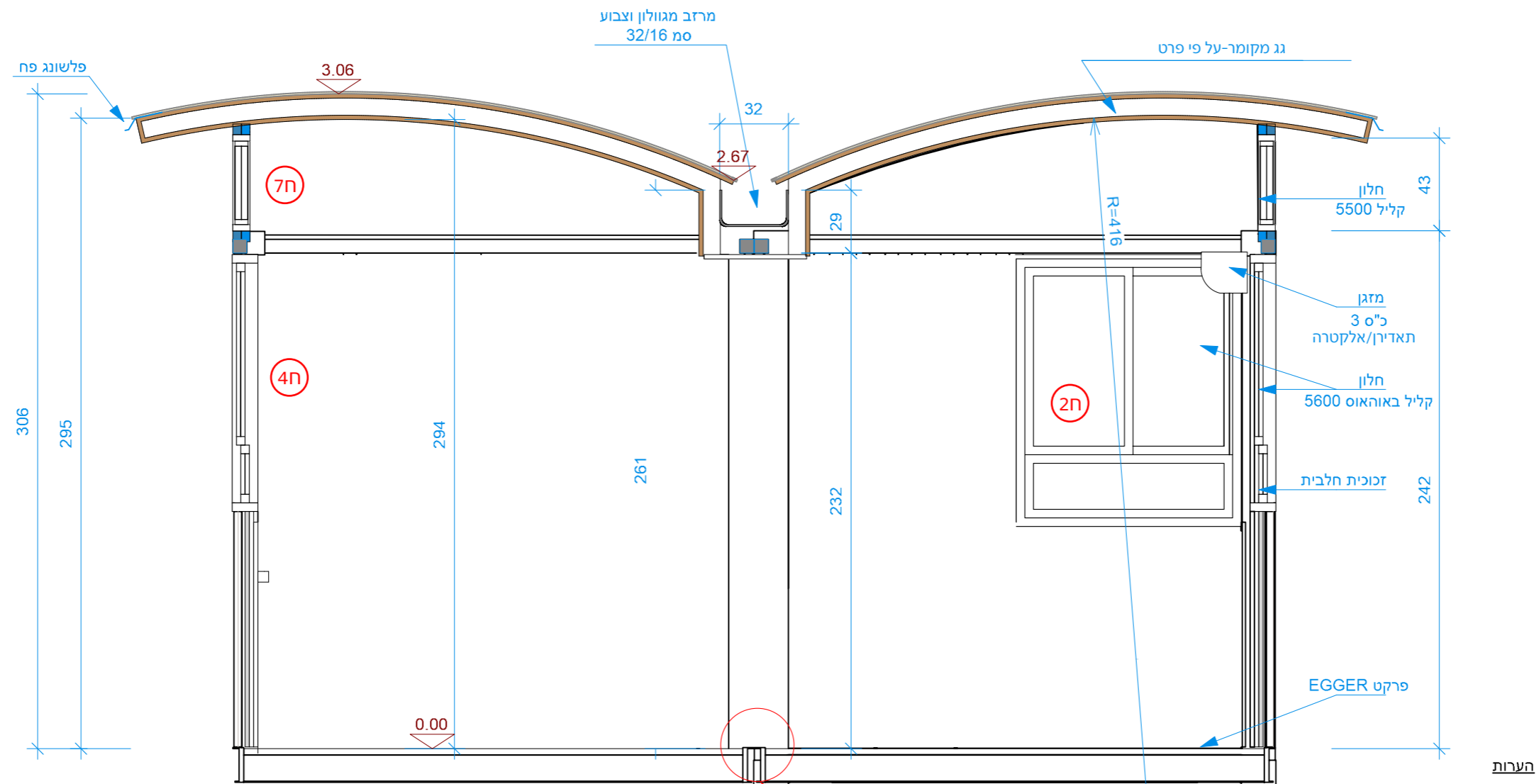
חלון הזזה
105/120 סמ
עם קבוע
(למטה) (חלבי)
זכוכית בידודית
מחוסמת

שדרות מרחבי טיפול וחינוך במבני מכולות		
תכנית מכולה כפולה לטיפול בבישול AR - 02.1		
קנה מידה	1:50	
תאריך	18.03.2024	
גרסה	1	
לעיון	למכרז	לביצוע
עידו ברונז	אבי אור	רון ליואי
0523414165	0527455306	0527455306

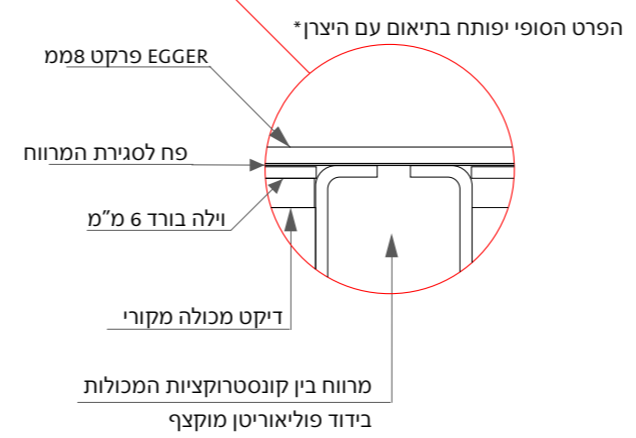
חלון הזזה 105/120 סמ עם קבוע למטה (חלבי) זכוכית בידודית מחוסמת

כל הזיגוג לחלונות בידודית 6-10-6 כאשר הזכוכית הפנימית 6 ממ מחוסמת והחיצונית טריפלסק עם ציפוי ליעילות אנרגטית 3-0.76-3 בדופן 2 low E בקבוע התחתון זכוכית כנ"ל חלבית בדלתות זכוכית טריפלסק 4-0.76-4 חלונות הזזה יהיו קליל 5600 חלונות קיפ עליונים יהיו קליל 5500 לכל האגפים הנפתחים תותקן רשת זבובים

תכנית מכולה כפולה לטיפול בבישול
Scale: 1:25



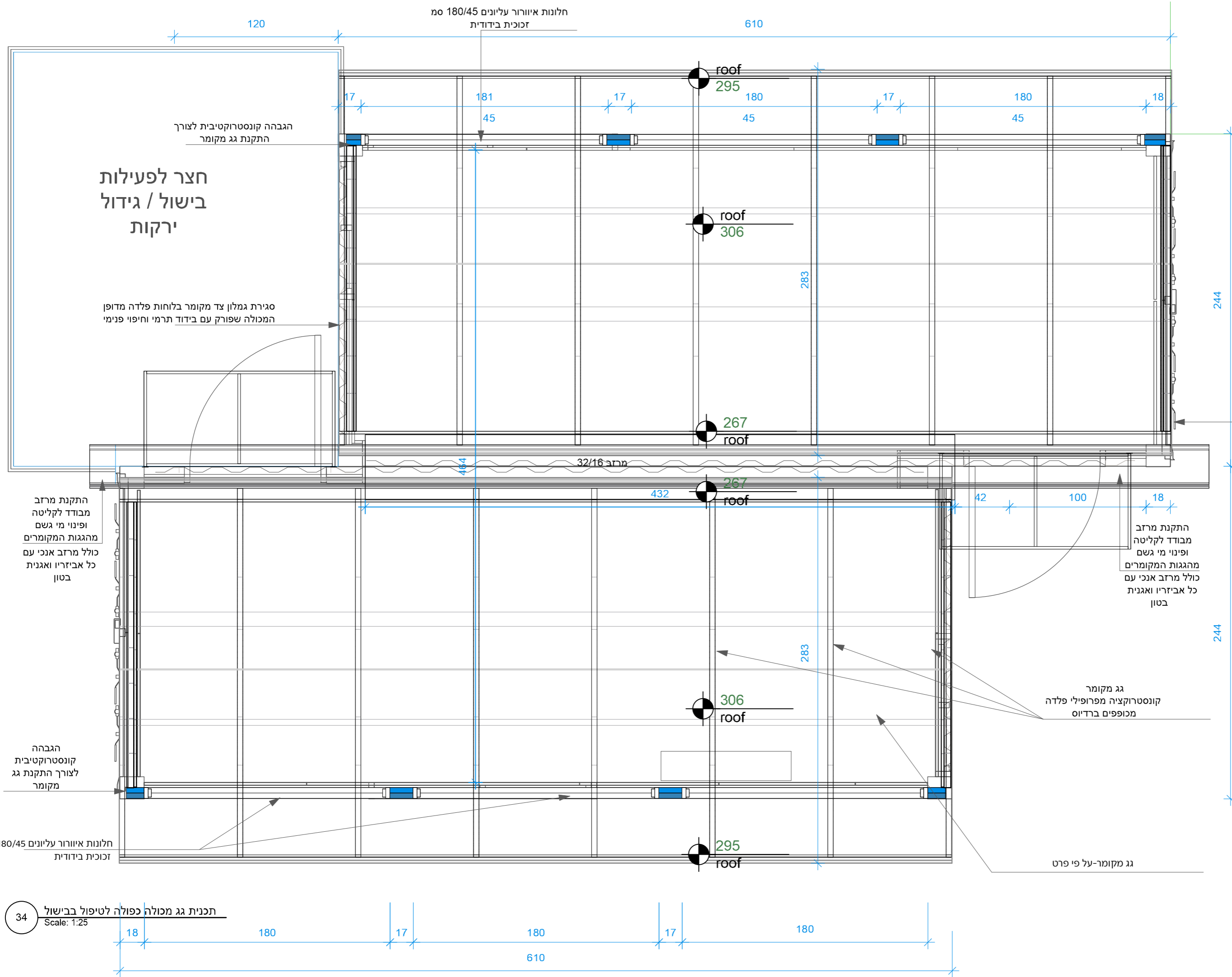
35 חתך רוחב מס 1
Scale: 1:25



הערות

כל הזיגוג לחלונות בידודית 6-10-6
כאשר הזכוכית הפנימית 6 מ"מ
מחוסמת והחיצונית טריפל קס
עם ציפוי ליעילות אנרגטית 3-0.76-3
low E בדופן 2
בקבוע התחתון זכוכית כנ"ל חלבית
בדלתות זכוכית טריפל קס 4-0.76-4
חלונות הזזה יהיו קליל 5600
חלונות קיפ עליונים יהיו קליל 5500
לכל האגפים הנפתחים תותקן רשת זבובים

שדרות מרחבי טיפול וחינוך במבני מכולות		
חתך במכולה כפולה AR - 03.2		
קנה מידה	1:50	
תאריך	18.03.2024	
גרסה	1	
לעיון	למכרז	לביצוע
עידו ברונז	אבי אור	רון לויא
0523414165	0527455306	0527455306



**שדרות
מרחבי טיפול וחינוך
במבני מכולות**

**תכנית גג מכולה כפולה
AR - 03.1**

קנה מידה 1:50

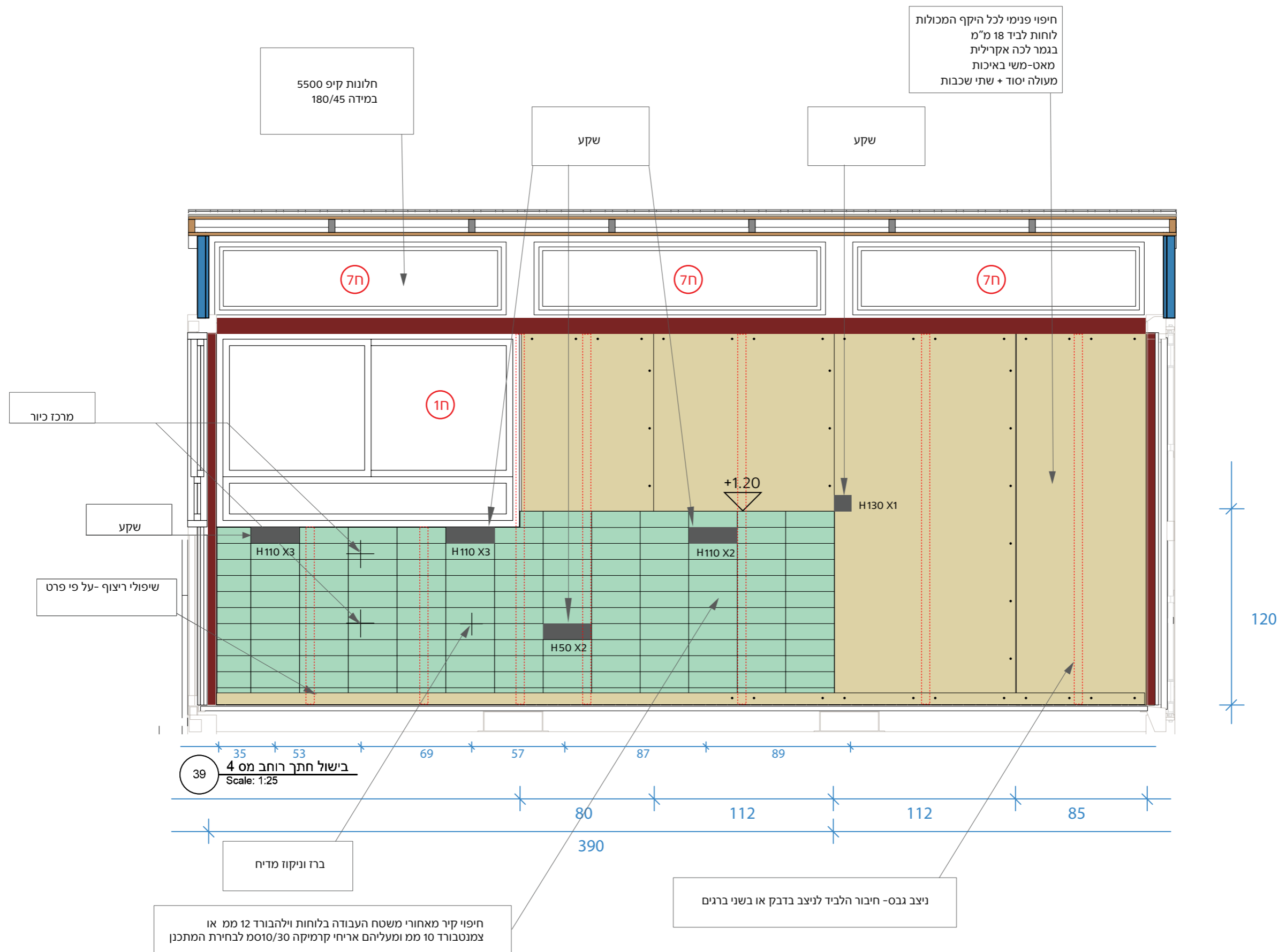
תאריך 18.03.2024

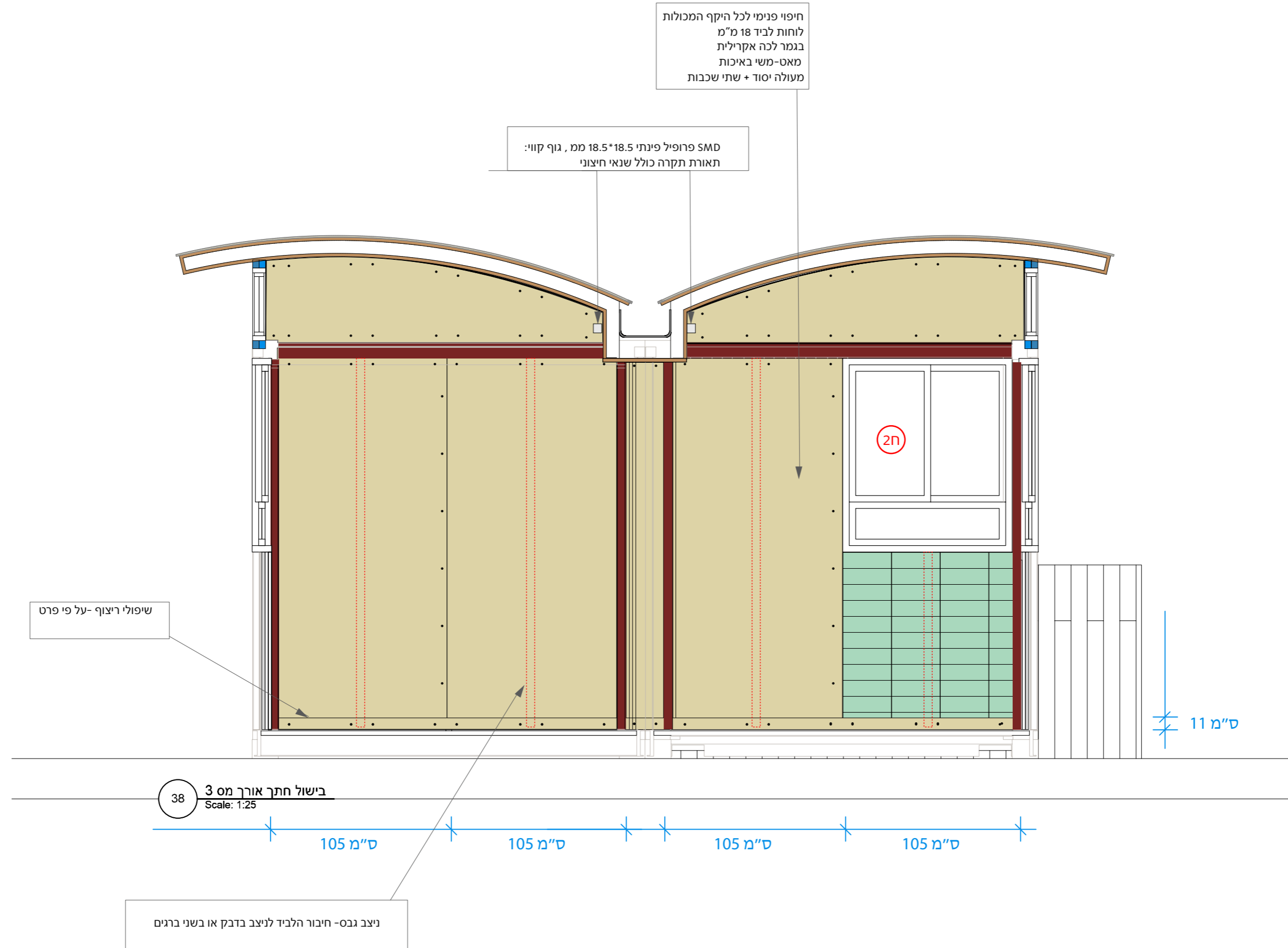
גרסה 1

לביצוע למכרז לעיון

עידו ברונר 0523414165
אבי אור 0527455306
רון לויאי 0527455306

34 תכנית גג מכולה כפולה לטיפול בבישול
Scale: 1:25

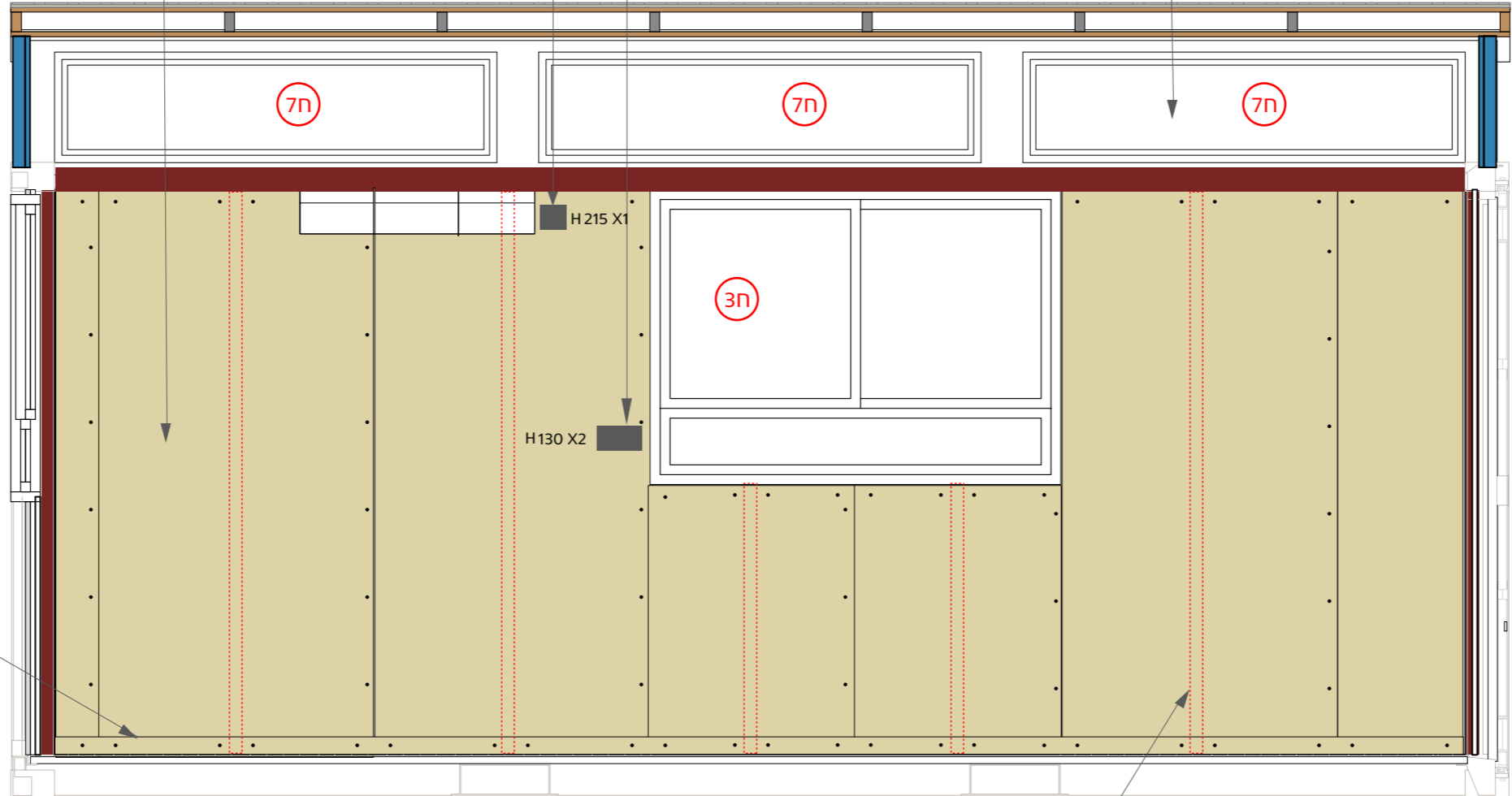




חיפוי פנימי לכל היקף המכולות
לוחות לביד 18 מ"מ
בגמר לכה אקרילית
מאט-משי באיכות
מעולה יסוד + שתי שכבות

חלונות קיפ 5500
במידה 180/45

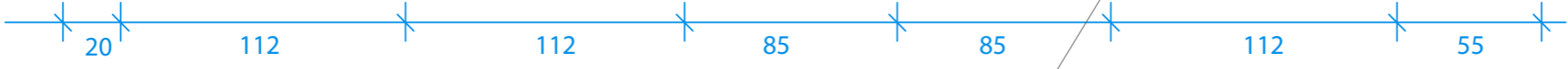
שקע



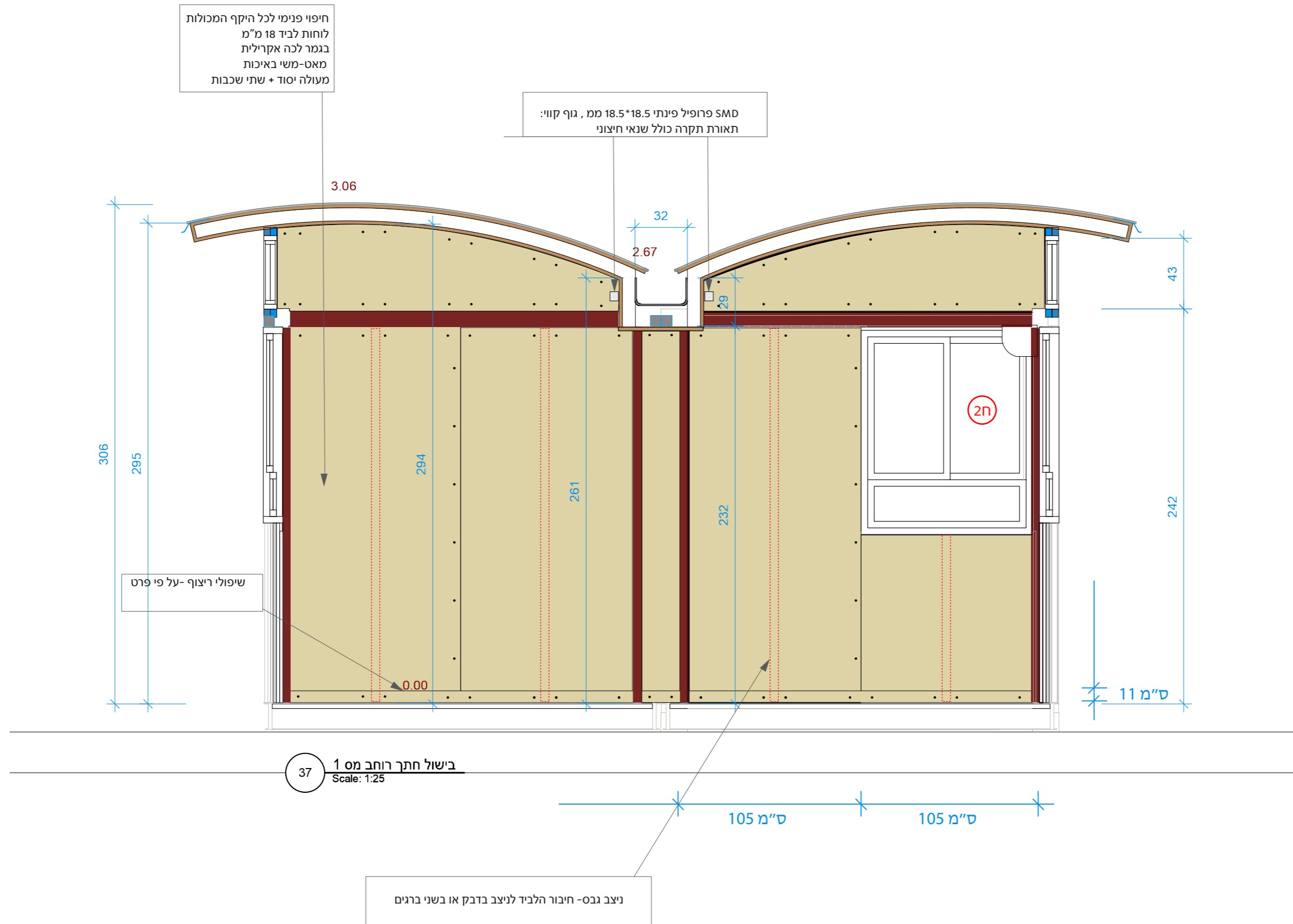
שיפולי ריצוף - על פי פרט

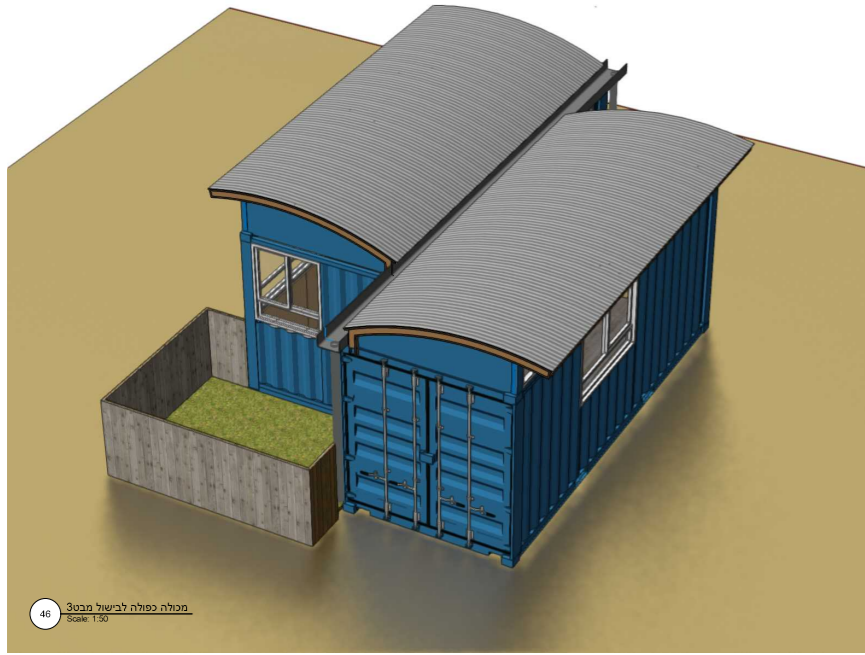
11 ס"מ

בישול חתך אורך מס 2
Scale: 1:25



ניצב גבס - חיבור הליביד לניצב בדבק או בשני ברגים





חיפוי דפנות צד וחזית קידמית באלומיניום הגג

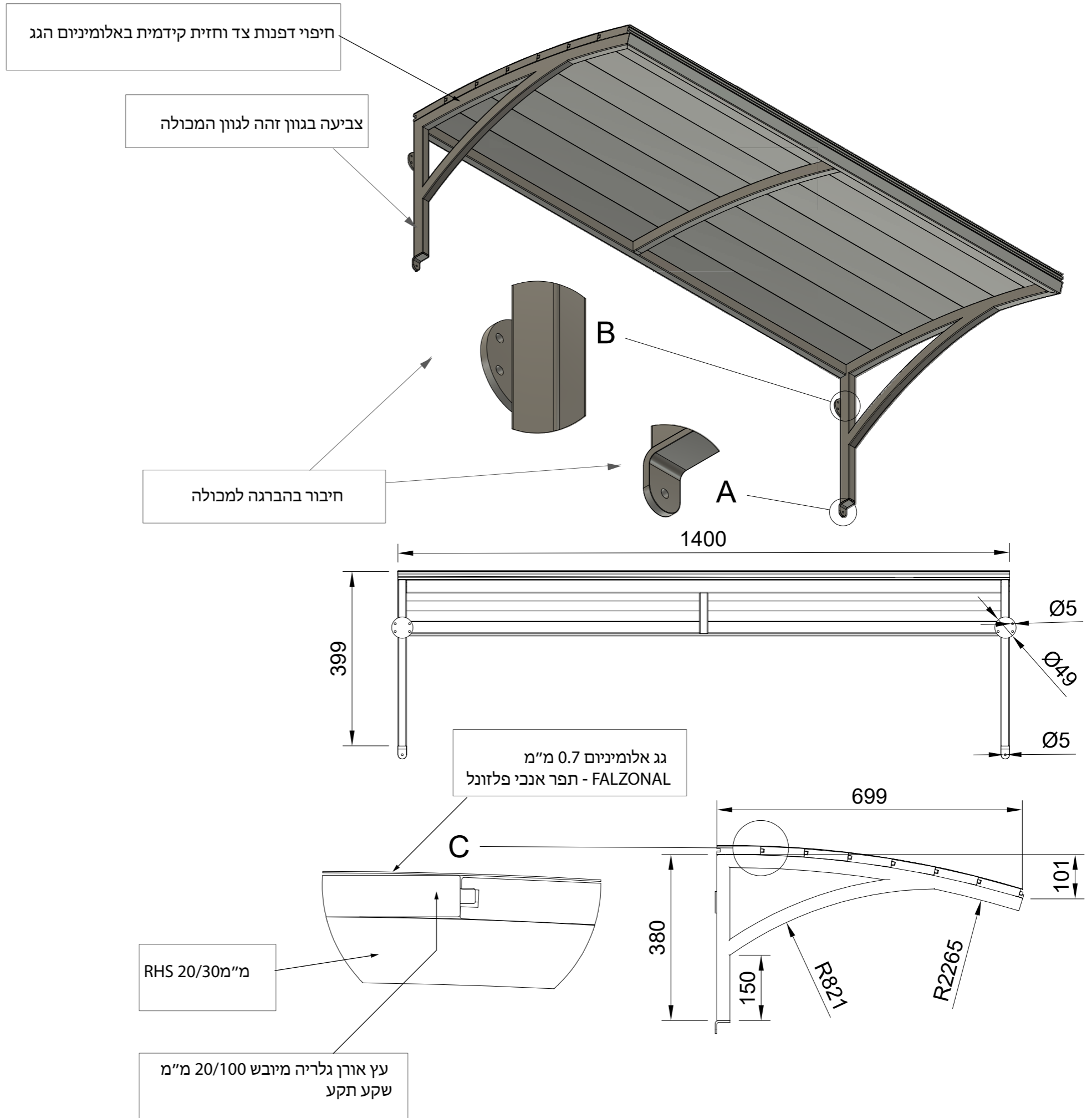
צביעה בגוון זהה לגוון המכולה

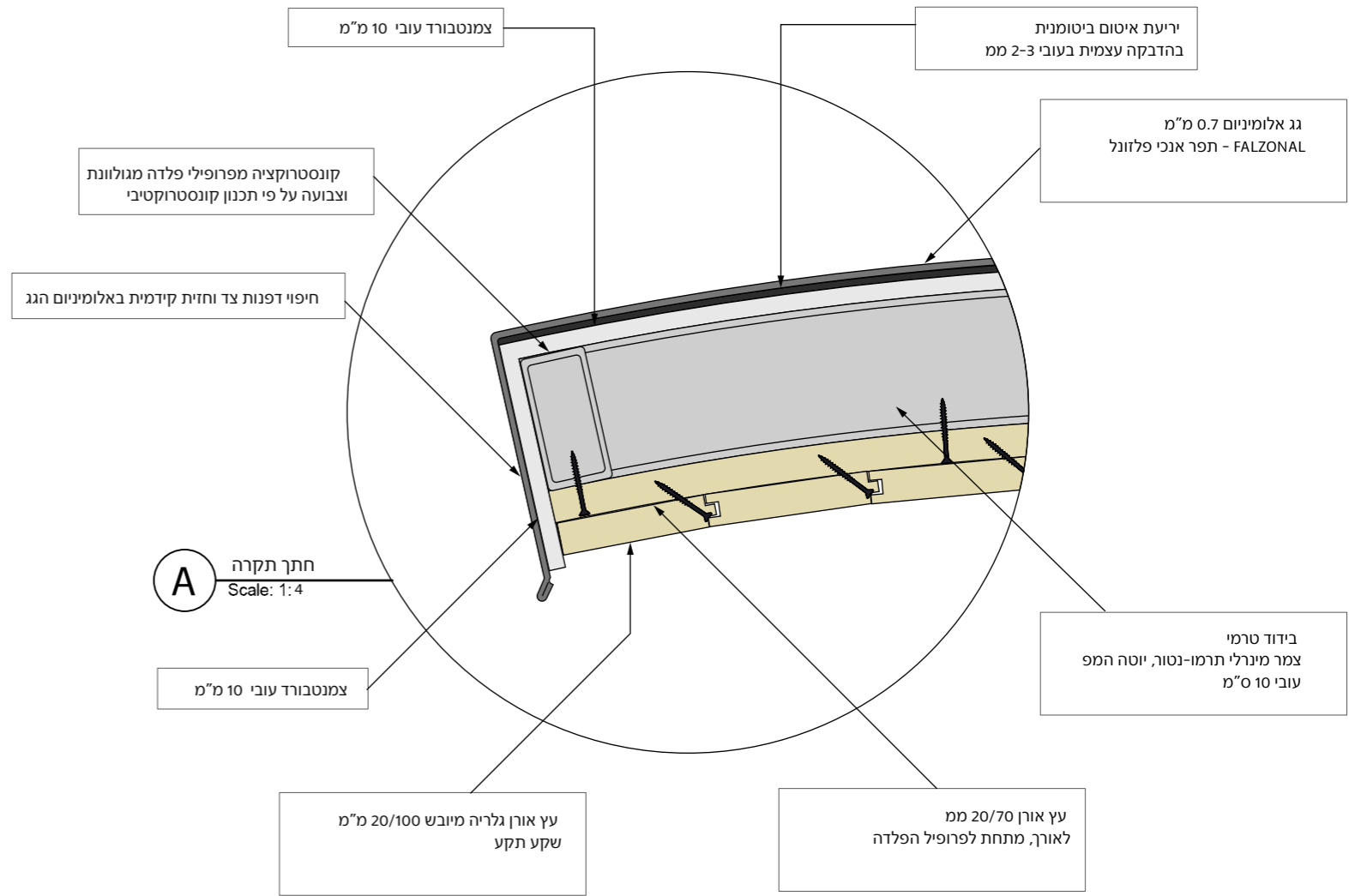
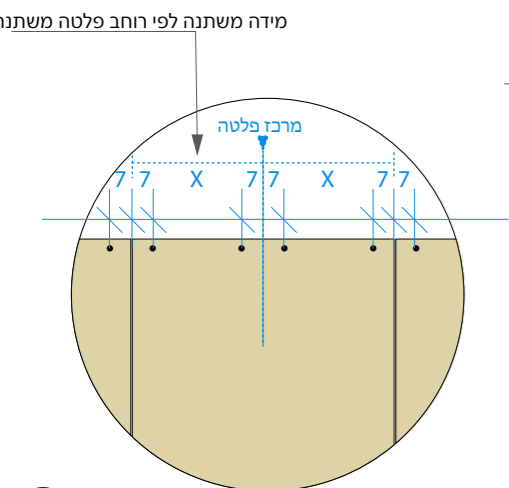
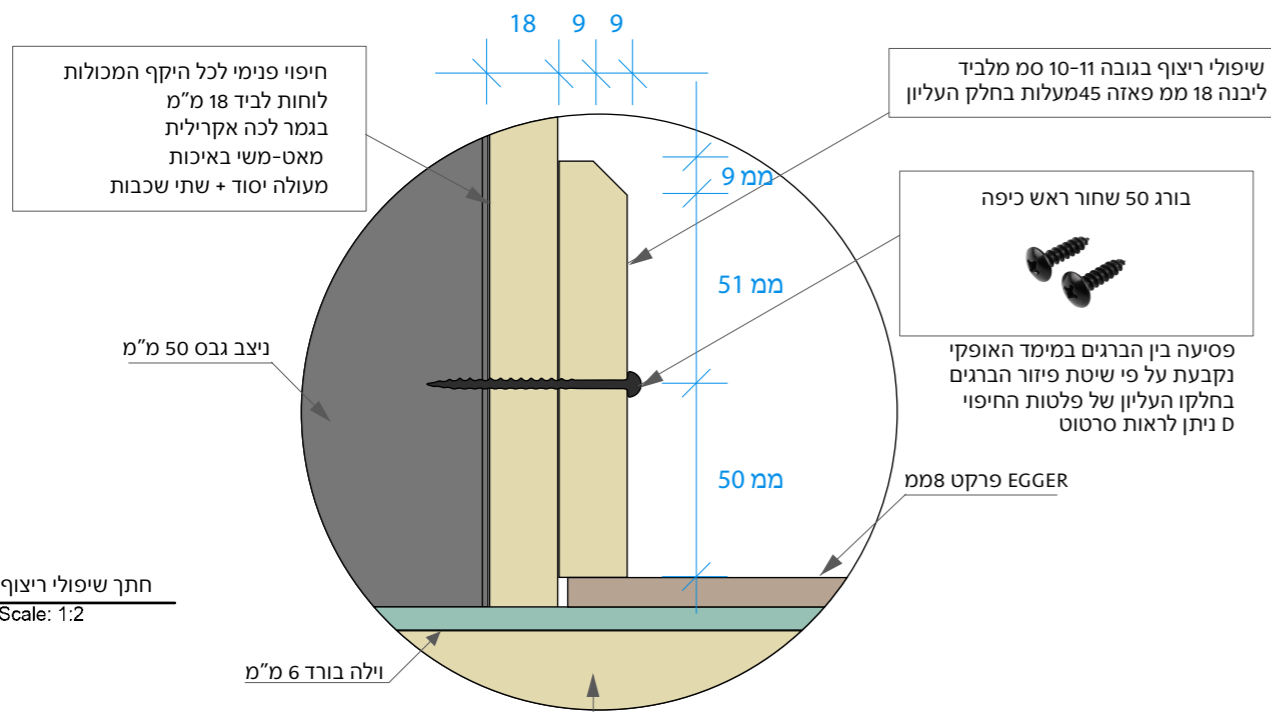
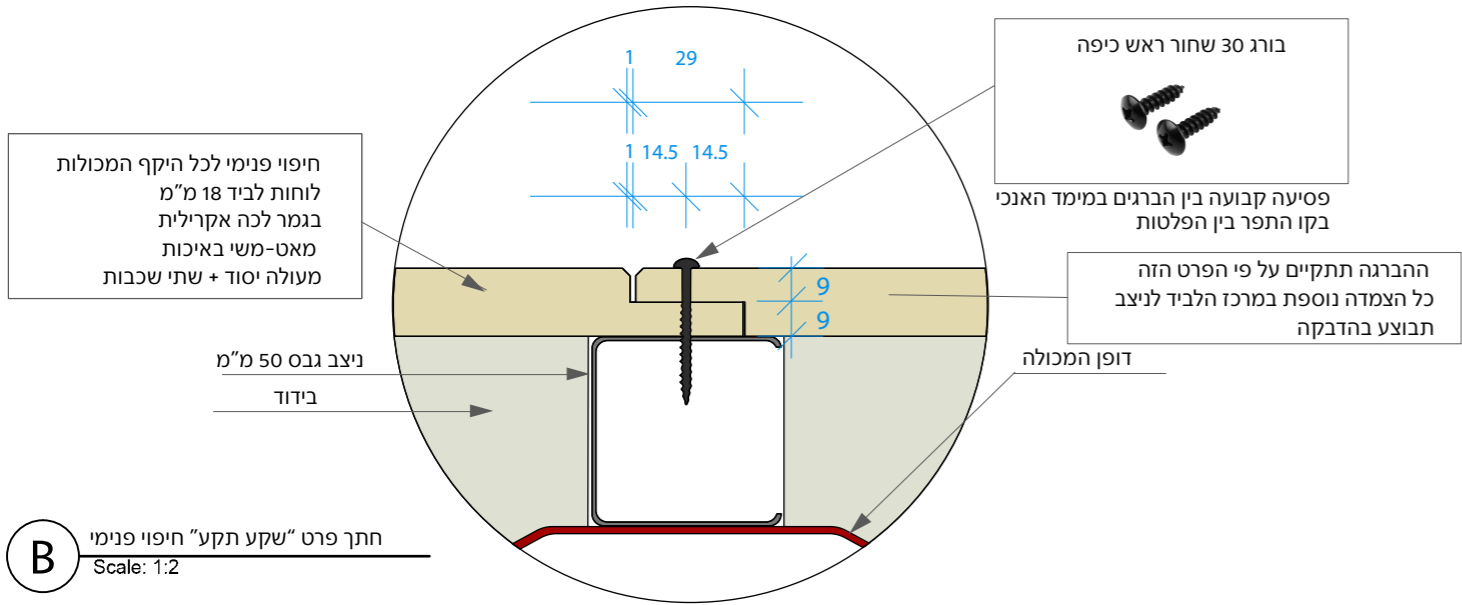
חיבור בהברגה למכולה

גג אלומיניום 0.7 מ"מ
תפר אנכי פלזונל - FALZONAL

RHS 20/30 מ"מ

עץ אורן גלריה מיובש 20/100 מ"מ
שקע תקע





שדרות מרחבי טיפול וחינוך במבני מכולות		
חתך חיפוי פנימי		
קנה מידה	1:2	
תאריך	18.03.2024	
גרסה	1	
לעיון	למכרז	לביצוע
עידו ברונו	אבי אור	רון ליואי
0523414165	0527455306	0527455306

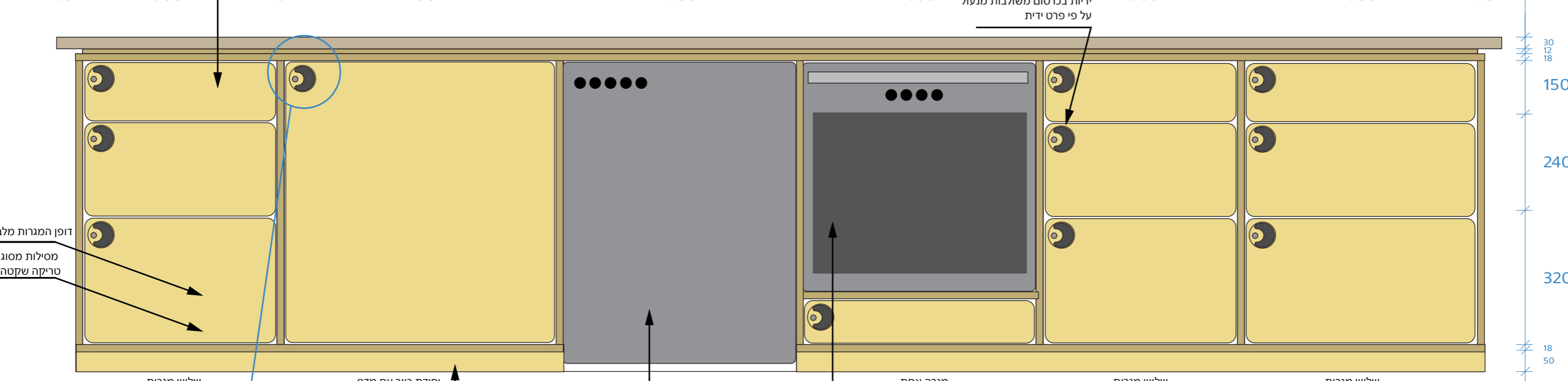
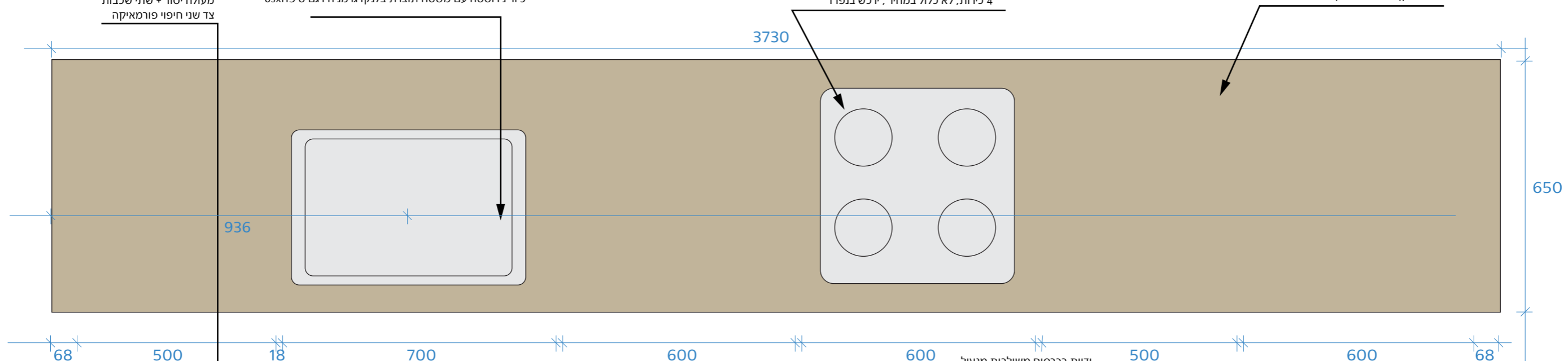
שדרות מרחבי טיפול וחינוך במבני מכולות		
פרט גג		
קנה מידה	1:4	
תאריך	18.03.2024	
גרסה	1	
לעיון	למכרז	לביצוע
עידו ברונו	אבי אור	רון ליואי
0523414165	0527455306	0527455306

אבן קיסר דגם 3150 (373/65 ס"מ)
 וכולל סרגל הגבהת שולי המשטח
 בכל ההיקף ועיבוד כל הקנטים

כיריים אינדוקציה
 4 כירות, לא כלול במחיר, ירכש בנפרד

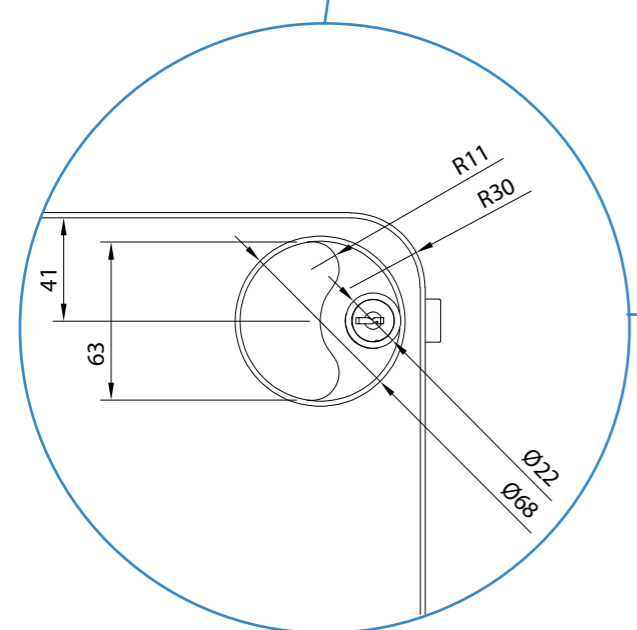
כיוור נירוסטה עם משטח תוצרת בלנקו גרמניה דגם טיפו 65x1

לוחות לביד ליבנה 18 מ"מ
 בגמר לכה אקרילית
 מאט-משי באיכות
 מעולה יסוד + שתי שכבות
 צד שני חיפוי פורמאיקה



דופן המגרות מלביד בגובה המגרה
 מסילות מסוג טנדס בלורן
 טריקה שקטה

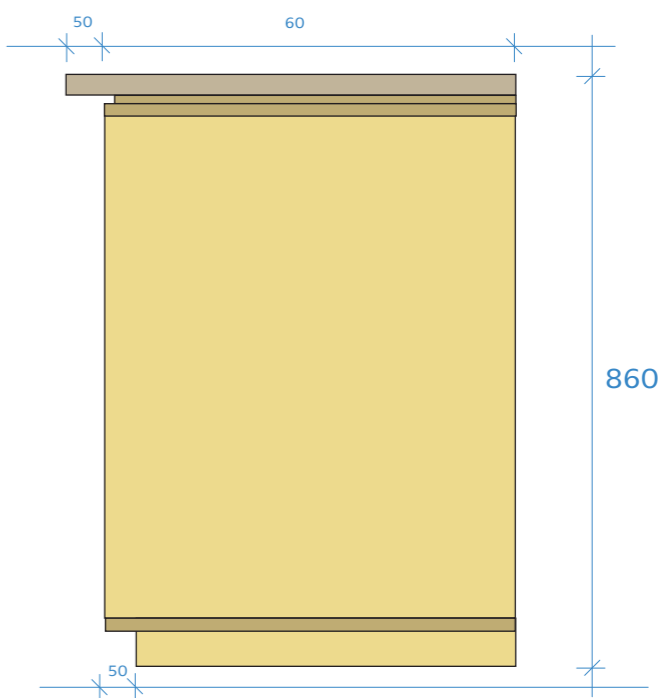
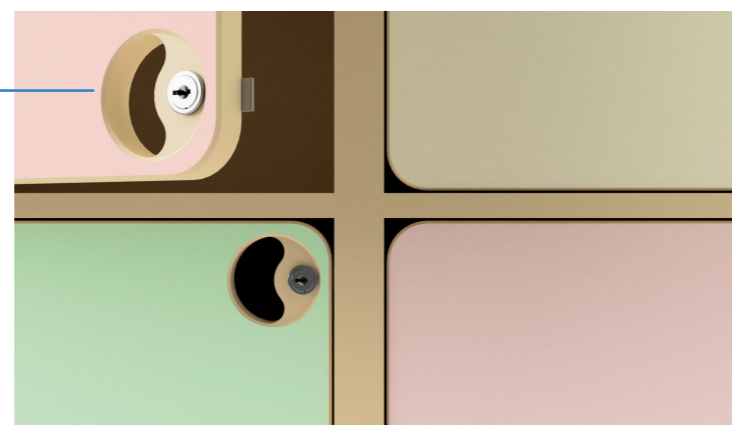
שלוש מגרות יחידת כיוור עם מדף מגרה אחת שלוש מגרות שלוש מגרות

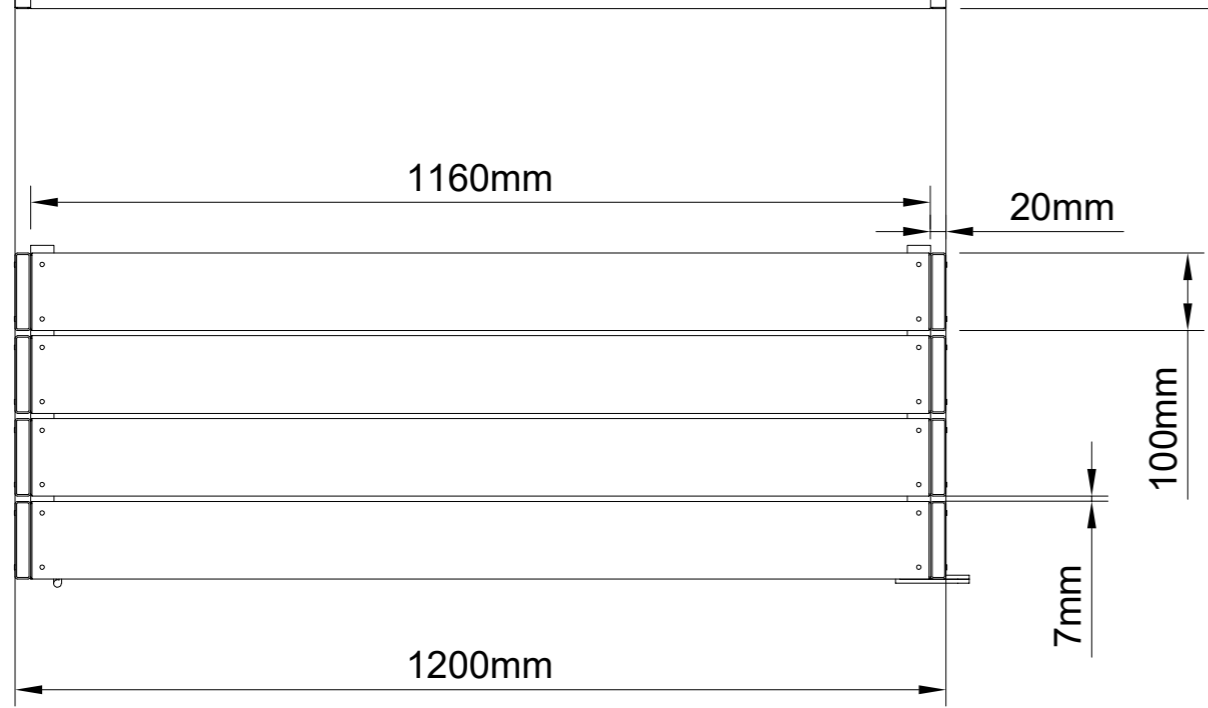
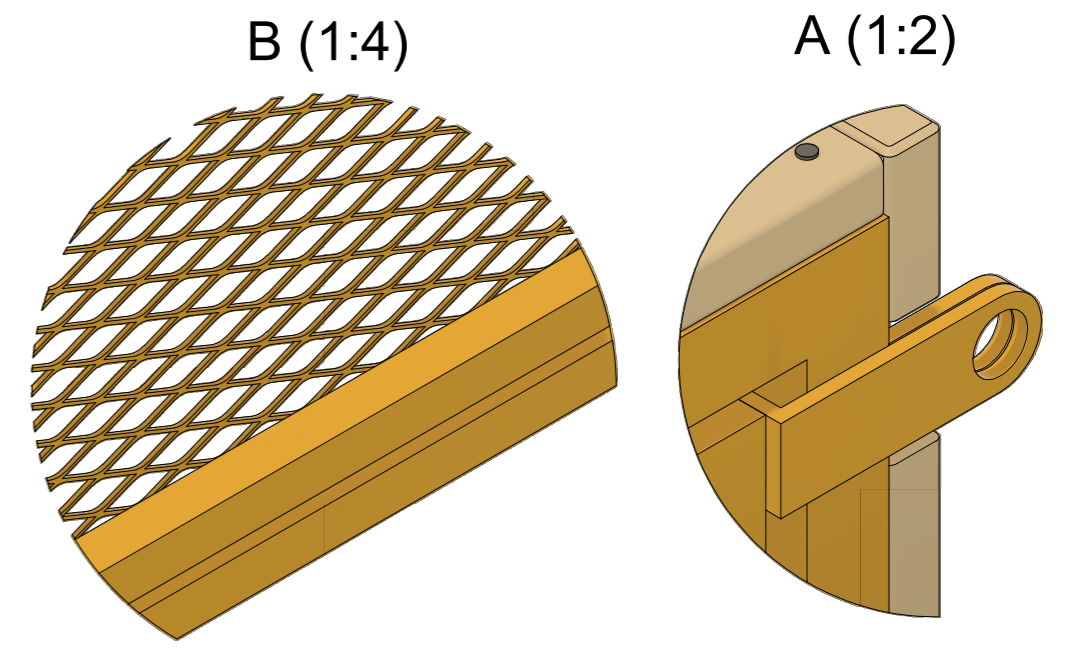
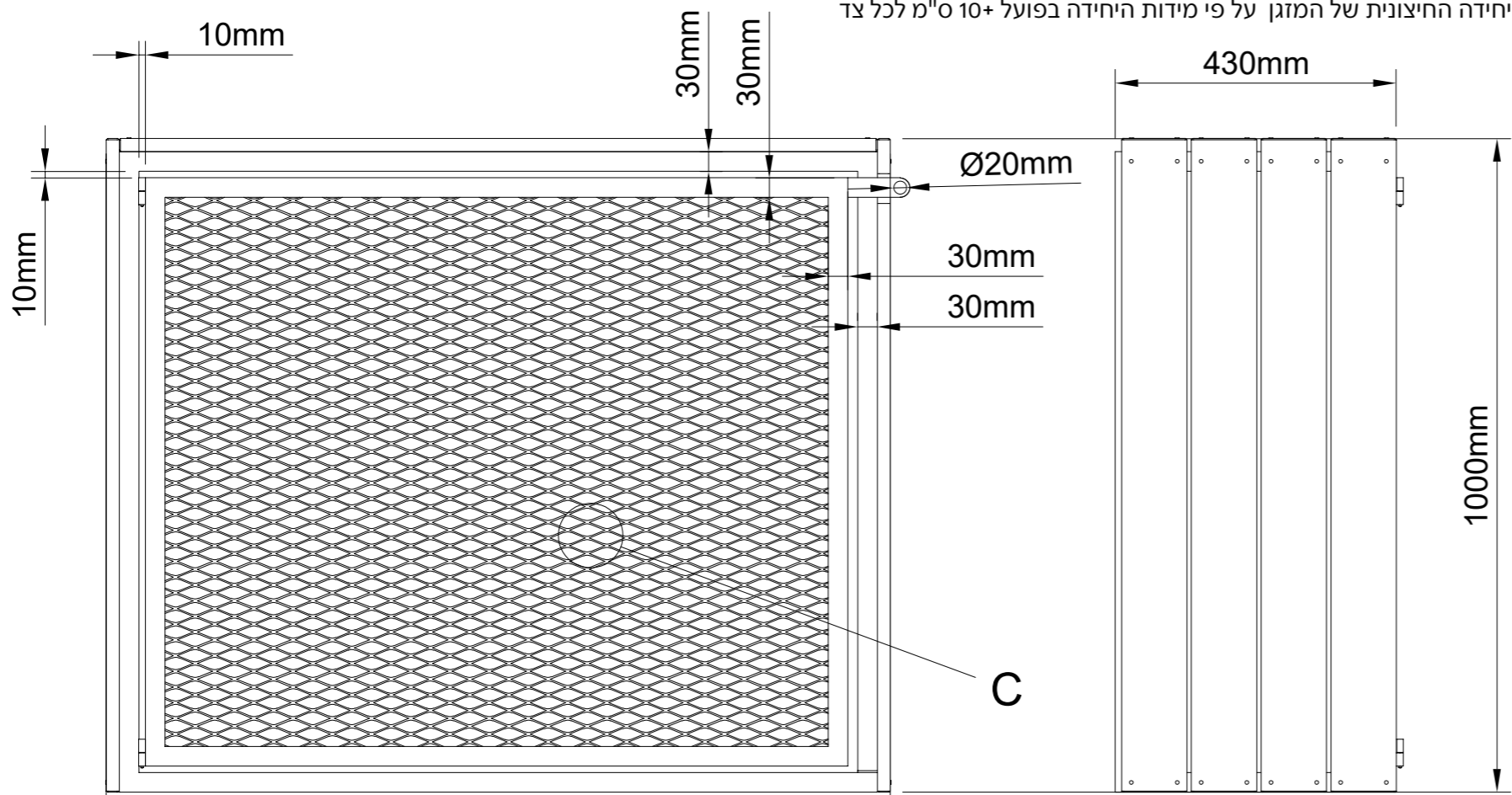


צוקל-לביד ליבנה 18 מ"מ
 נתפס על רגלי הגבהה

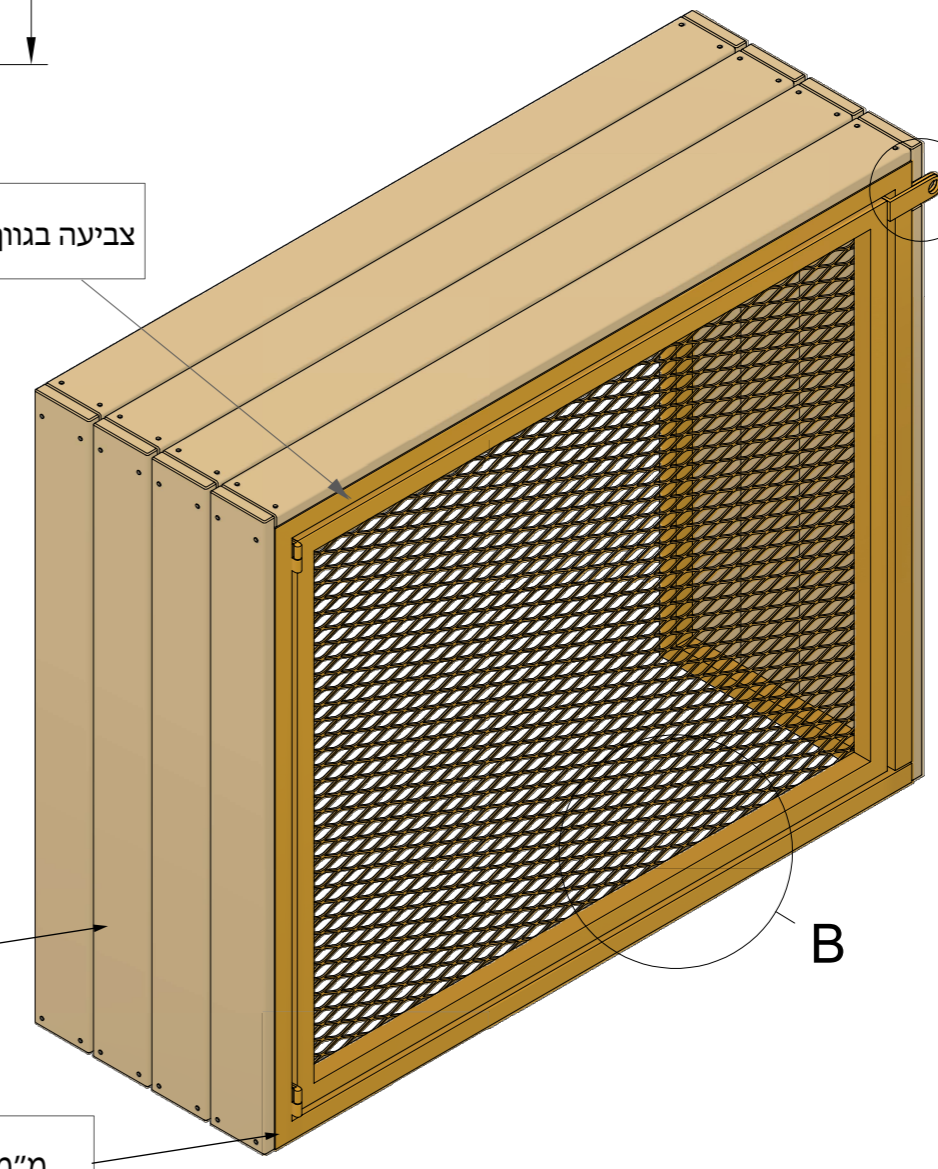
מדיח- לא כלול במחיר
 ירכש בנפרד

תנור- לא כלול במחיר
 ירכש בנפרד

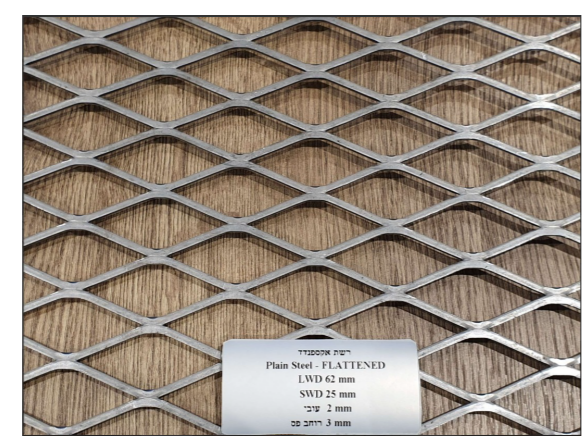
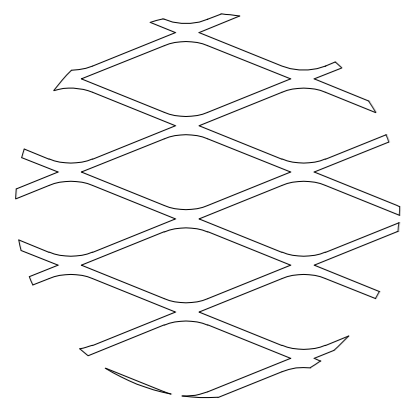




צביעה בגוון זהה לגוון המכולה



C (1:2)



עץ אורן גלריה מיובש 20/100 מ"מ
צביעת לוחות העץ בצבע אטום
פלוד-סוליד או שוה ערך

מ"מ 20/30 RHS