

מפרט טכני וכתב כמויות לציוד המטבח מרכז יום לנוער מיתר שדרות





ייעוץ • תכנון • ליווי וביצוע למערכות מזון בע"מ

תוכן

3	הסבר לספקים
4	מהות ההתקשרות
10	מפרט טכני כללי והנחיות כלליות
11	תוכנית
13	כתב כמויות
15	מפרט טכני קבועים במבנה
24	מפרט טכני קירור
29	מפרט טכני הדחה
32	מפרט טכני מנדפים
35	מפרט טכני נירוסטה
52	מפרט טכני רכש
67	מפרט טכני אחסון
74	מפרט טכני ברזים

לכבוד: ספק ציוד

הנדון: הזמנה להציע הצעות במכרז/כתב כמויות/מפרט מרכז יום לנוער מיתר שדרות

להלן הנחיות למילוי:

1. אנא מלא מחיר לכל פריט בנפרד.
2. פרט ממי הוא נרכש או היכן מיוצר.
3. אם המוצר אינו תואם את המפרט, יש לציין זאת במפורש.
4. יש למלא פרטים לגבי משך האחריות ומה היא כוללת.
5. אין לספק או לייצר פריט ללא אישור בכתב מהמזמין, המתכנן או היועץ הרלוונטי, על בסיס תכנית עבודה ומפרטים.
6. יש למלא זמן אספקה מינימאלי.

מסמכי המכרז כוללים:

- א. חוברת מפרט טכני וכתב כמויות.
- ב. תכניות מערך – PDF ק.ג.מ 1:50
- ג. רשימת כתב כמויות, קובץ EXCEL

פרטי התקשרות:

שאלות בנוגע למכרז, ניתן להעביר במייל אל אבי לופו יועץ מטבחים, "אור"

avi@or-ar.com

התמונות במפרט הינן להמחשה בלבד- הן אינן מחליפות מדידה במקום המבצע אחראי לבדיקת התוכניות והתאמתן בשטח על המבצע לבקר את כל המידות ועל כל טעות או אי התאמה עליו להודיע למתכנן, אין לסטות מעקרונות תכנון הפריט

מהות ההתקשרות

כללי

א. ההצעות המתבקשות על ידי המזמין הן עבור אספקה, התקנה ותחזוקה של ציוד המטבח במרכז יום לנוער

מיתר שדרות

(להלן – "השירותים" או "העבודות").

ב. הציוד המסופק ישרת את מערך המזון של מרכז יום לנוער מיתר שדרות.

השירותים במרכז יכללו:

1. אספקת הציוד על פי מפורט במפרט הטכני המצורף
 2. התקנת הציוד על פי התכנון שהוכן מראש לצורך כך ואשר מצורף בקובץ נפרד.
 3. הדרכת עובדי המתקן, באופן תפעול הציוד.
 4. מתן שירותי תחזוקה לציוד המטבח במסגרת תקופת האחריות ל-36 חודשים לפחות, מיום אישור נציג המתקן על סיום התקנת הציוד לשביעות רצונו של המזמין.
- ובהר כי השירותים יכללו את האספקה, ההתקנה והתחזוקה של כלל הפריטים הנלווים לפריטי הציוד.

אספקת הציוד (1)

- א. אספקת הציוד על ידי הזוכה, תארך לא יותר מ-80 ימים מיום שליחת הזמנת הרכש לזוכה (מועד סופי ייקבע בזמן חתימת החוזה).
- ב. עם חתימת הסכם ההתקשרות יוזמן הזוכה למתקן לוויודא שיטת ומתכונת התקנת הציוד המוזמן, בהתאם לתכנית.

התקנת הציוד (2)

- א. כל ציוד ואביזר אשר בדעת הזוכה להשתמש בו לביצוע העבודות, טעון אישור נציג המזמין או מי מטעמו לפני תחילת העבודה.
- ב. המזמין רשאי להורות לזוכה לפרק כל ציוד אשר לא יאושר על ידו באופן מיד.
- ג. כל החומרים, האביזרים והמערכות אשר יסופקו על ידי הזוכה יתאימו לדרישות ויאושרו ע"י המזמין.

- ד. כל תיקון, שירות, החלפת ציוד ופעילות כלשהי, שתיעשה על ידי הזוכה במסגרת עבודתו השוטפת, ירשמו ביומן השירות אשר ינוהל ע"י נציג המזמין.
- ה. הזוכה יחזיק ברשותו מלאי מתאים של חלקי חילוף ואמצעים אחרים הדרושים לו על מנת לטפל מידיית בכל תקלה שעלולה להתרחש בציוד אשר יסופק על ידו, וזאת למשך 36 חודשים לפחות לאחר "גמר העבודה".
- ו. יצוין כי ביצוע התקנת הציוד יידרש לתיאום מראש עם נציג המתקן.
- ז. כל ציוד שיוספק במסגרת מרכז זה יסומן במדבקה, במדבקה זו יופיעו הנתונים הבאים:
- (1) תאריך האספקה – מועד תחילת תקופת האחריות.
 - (2) מספר הטלפון של מרכז השירות של הזוכה.
 - (3) מספר מזהה ייחודי- מספר סידורי, המזהה את הציוד במאגרי המידע של הזוכה.
- ח. הציוד יותקן באתרים פעילים ומאוכלסים של המזמין, ועל הזוכה להביא בחשבון את כל ההשלכות והעובדות הנובעות מכך. הזוכה ידאג לכך שכל העבודות יבוצעו על ידו באופן שלא יפריע בדרך כלשהי לעבודה התקינה של עובדי המזמין ובאתריו האחרים.
- ט. הזוכה יקפיד גם על שמירת ניקיון, מניעת הפרעות לפעילויות המזמין מכל סוג שהוא, הגבלות ביטחוניות מיוחדות וכו'.
- י. הזוכה לא יהיה רשאי לעשות שימוש בשטחים מחוץ לתחום שנמסר לזוכה לשם ביצוע עבודתו ולשם התארגנות.
- יא. לנציג המזמין זכות להורות לזוכה להרחיק כל עובד אשר לדעתו מפר את התנאים הנ"ל ולא תהיה לזוכה זכות לערער על כך.
- יב. על הזוכה להביא בחשבון את תנאי הסביבה ורגישותה של אוכלוסיית המזמין להפרעות שעשויות לנבוע מביצוע העבודה לרבות קיום פעילויות ו/או אירועים מיוחדים העלולים לגרום להפסקת העבודות ואת כל המגבלות העשויות לחול על הזוכה מתוך כך. בכל מקרה על הזוכה לנהוג בנדון זה לפי דרישות נציג המזמין אשר החלטותיו תהיינה סופיות ומכריעות.
- יג. בין היתר, כל הכנסה של חומרים וציוד לאתר המזמין תתבצע בימים ובשעות מתואמים מוגבלים ומוגדרים מראש, וטעונה בידוק בטחוני של החומרים והציוד. המזמין שומר על זכותו למנוע ולהגביל הכנסת ציוד וחומרים לאתר המזמין ללא צורך במתן הנמקה, ולזוכה לא תהא כל טענה, תביעה או דרישה בקשר לכך.
- יד. במידה וקיימות באתר תשתיות חשמל/תקשורת/מחשוב פעילות, הן תפורקנה, כולן או חלקן, בהתאם להחלטת המזמין רק לאחר הפעלת המערכות החדשות. על הזוכה לתת תשומת לב מיוחדת לנושא זה. במידה ובמהלך העבודה יפגע הזוכה במערכות אלה, באחריותו לתקן ולהפעיל מיידית את המערכות שבהן קיימות תקלות, וזאת ללא תשלום כלשהו.

בדיקות קבלה

עם סיום התקנת הציוד והפעלתו על ידי הזוכה, תערכנה בדיקות קבלה לציוד על ידי נציג המזמין, על מנת לוודא תקינותו והתאמתו לדרישות המפרט כדלקמן:

בדיקות חזותיות:

- א. טיב ההתקנות המכאניות של הציוד.
- ב. שלימות הרכיבים שסופקו.
- ג. טיב המחברים, הכבלים והחיווט.
- ד. טיב סימון ושילוט הרכיבים וקצוות הכבלים.

בדיקות טכנולוגיות/ עמידה במפרטים:

- א. דרישות מכאניות כלליות.
- ב. דרישות חשמליות ואלקטרוניות כלליות.
- ג. בדיקת תאימות הציוד למפרט הטכני.
- ד. הפעלת הציוד.

(3) הדרכה

- א. באחריות הזוכה ביצוע הדרכות לעובדי המזמין אודות אופן תפעול ותחזוקת המערכת, עם סיום העבודות.
- ב. ההדרכה תבוצע במקום שיקבע על ידי המזמין, ובמועד שיתואם עם הזוכה. למזמין שמורה הזכות לשנות את התוכנית ואת תוכן ההדרכה.

ג. ההדרכה תכלול, בין השאר, את הנושאים הבאים:

- (1) תיאור הציוד והסבר כללי על אופן תפקודה.
- (2) הפעלת הציוד, כולל הדגמה.
- (3) איתור תקלות.
- (4) תפעול התיעוד ואופן השימוש בו, כולל עדכונים של התיעוד.
- (5) בתחילת ההדרכה תינתן למודרכים חוברת מודפסת הכוללת את נושאי ההדרכה המועברת, אשר תלווה את ההדרכה הפרונטאלית.
- (6) העלות לביצוע ההדרכה כלולה במחירי היחידה. לא תשולם כל תוספת עבור ההדרכה.

(7) שעות ההדרכה הנ"ל הן נטו באתר המזמין, והמזמין לא יחויב בגיבן בנפרד, וכן לא יחויב בגין הוצאות וזמן נסיעה לאתר.

גמר עבודה

הזוכה יסייע במהלך תקופת ההתקנה וההפעלה של הציוד (להלן: "תקופת ההרצה") במשך שלושת החודשים הראשונים לאחר אישור בדיקות הקבלה, בהתאם להנחיות המזמין, לכל הגורמים המפעילים או קשורים להפעלת הציוד בהתאם לבקשתם.

לקראת בדיקות הקבלה על הזוכה טיוטה של ספר המתקן הכולל:

- א. תאור טכני מפורט של מתקני המזמין ומוקד הבקרה והסבר פעולתם – בעברית.
- ב. מערכת תוכניות "עדות" (AS MADE) מעודכנות, הן על גבי מדיה מגנטית והן בהעתקות. התוכניות ישורטטו בתוכנת אוטוקאד גרסה עדכנית או עפ"י הנחיית יחידת הפיקוח.
- ג. תכנית הרכבה של הציוד.
- ד. ספרי היצרנים המקוריים של הציוד המסופק.
- ה. הוראות אחזקה המיועדות לאפשר לאנשי המזמין כולל החלפת יחידות פגומות.
- ו. מפרט לשרות/אחזקה מונעת, כולל רשימת חלפים מומלצים.
- ז. הזוכה יבצע תיקונים, שינויים ותוספות בספר המיתקן לפי דרישות המזמין.
- ח. לאחר ביצוע התיקונים יספק הזוכה 3 עותקים של ספר המיתקן לרבות בקובץ מגנטי. מודגש כי לא תשולם תמורה נוספת עבור כך.
- ט. בסיום תקופת ההרצה ולאחר קבלת התיעוד המתאים בגרסתו המאושרת יקבל הזוכה אישור בכתב על "גמר עבודה".

(4) שרות ותחזוקה לאחר שלב ההקמה

הזוכה יספק שרות ותחזוקה לכלל המערכת בהתאם לתהליך המפורט להלן:

- (1) **תקופת האחריות** – תקופה זאת תהא למשך **36** חודשים מיום אישור נציג המזמין אודות גמר עבודה.
- (2) **אחריות מלאה** – אחריות כוללת על רכישה, התקנה, הגדרה, והפעלה של הציוד בהתאם ל-SLA המוגדר בהמשך.

(3) כל הציוד, החלקים, המכשירים, והחומרים אשר יסופקו על ידי הזוכה יהיו חדשים ומבוססים על הטכניקות החדשות ביותר. בתקופת האחריות יבצע הזוכה את השרות למערכת ויספק את כל החלפים, רכיבים, התוכנות לרבות תוכנות צד שלישי וכל ציוד העזר הנדרש ועלותם תהיה כלולה במחירה.

(4) מקום מתן השירות:

- א. השירות יבוצע במתקן.
- ב. יחד עם זאת, רשאי המזמין לאשר מראש ובכתב להוציא הציוד מאתרי המזמין לצורך קבלת השירותים בתקופת ההתקשרות.
- ג. במקרה זה, עלות הובלת הציוד, אחסנתו וביטוחו הינה על חשבון הזוכה.

(5) **אחריות על ניהול שירות ותחזוקה** – אחריות כוללת על ניהול שירות ואחריות. במקרה זה על הזוכה לספק מענה בהיבט של תחזוקה שוטפת שמירה על מלאי חלקים במקרה של תקלה משביתה, תיעוד וכו'. הזוכה יהיה אחראי לפעולתם התקינה של כלל המערכות המותקנות על ידו.

(6) השירות חל על המערכות והציוד הנלווה המסופק (ציוד הנירוסטה)

(7) הזוכה יהיה אחראי לכל פעולה, או נזק, שיגרם לציוד או מידע, כתוצאה מטיפול של טכנאי או כל נציג אחר מטעם הזוכה.

(8) בתקופת האחריות יתקן הזוכה על חשבונו כל ליקוי ו/או פגם ו/או קלקול, אשר יתגלה בפעולת הציוד. בתקופת האחריות כל עלויות התיקונים יחולו על הזוכה. מודגש כי כל פגם או קלקול שלא נגרמו כתוצאה מנזק של אחרים יתוקנו במסגרת האחריות. במשך תקופת האחריות בכל מקרה של תקלה הדורשת החלפת רכיב, יחליף הזוכה את החלקים התקולים בחלקים המקוריים שסופקו עם הציוד בתחילה.

(9) הזוכה יחזיק ברשותו מלאי של חלקי חילוף, יחידות רזרביות, חומרי התקנה ואמצעים אחרים הדרושים לו על מנת לטפל מיידית בכל תקלה שעלולה לקרות במערכות אשר מתוחזקות על ידו, למשך תקופת האחריות לפחות ובמהלך התקופה שמעבר לתקופת האחריות, אם יידרש לכך. אמצעי אחסון נתונים שהתגלתה בו תקלה יתוקן באתר המזמין. על הזוכה להביא עמו את הציוד הדרוש על מנת לתקן את אמצעי אחסון הנתונים באתר המזמין.

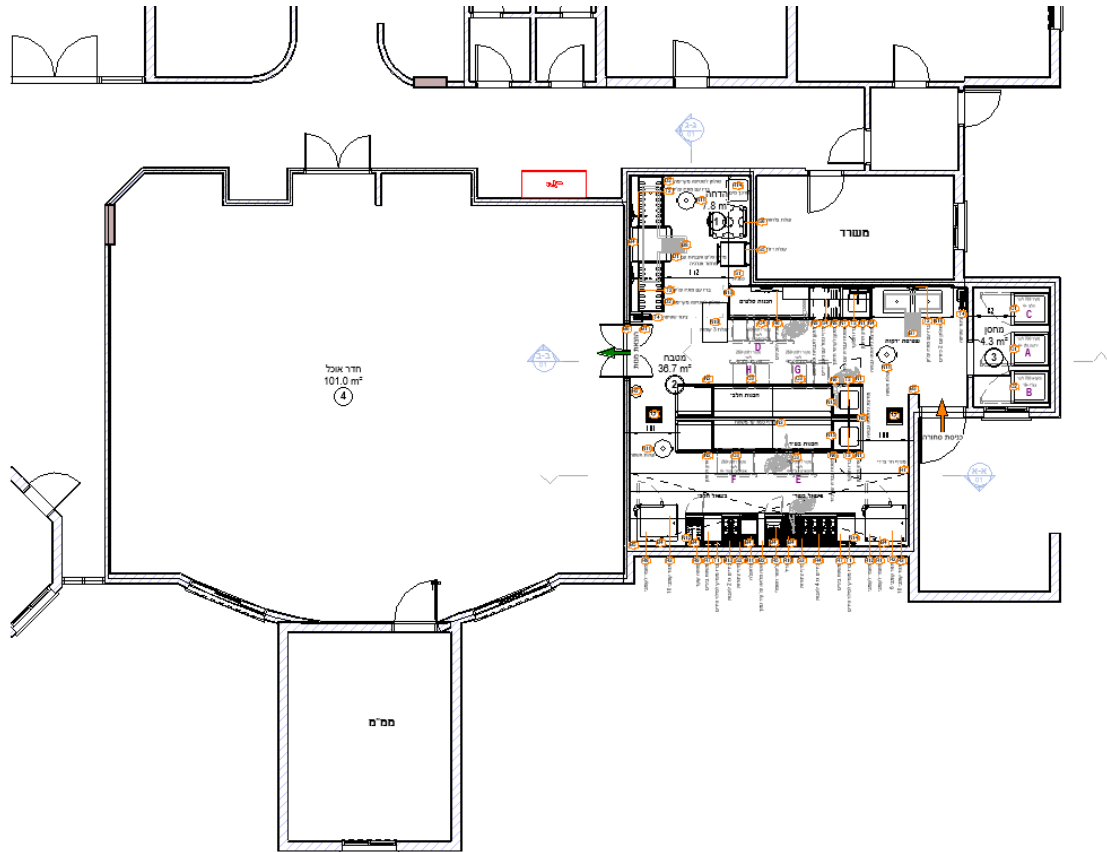
(10) רמות שירות וזמני תגובה:

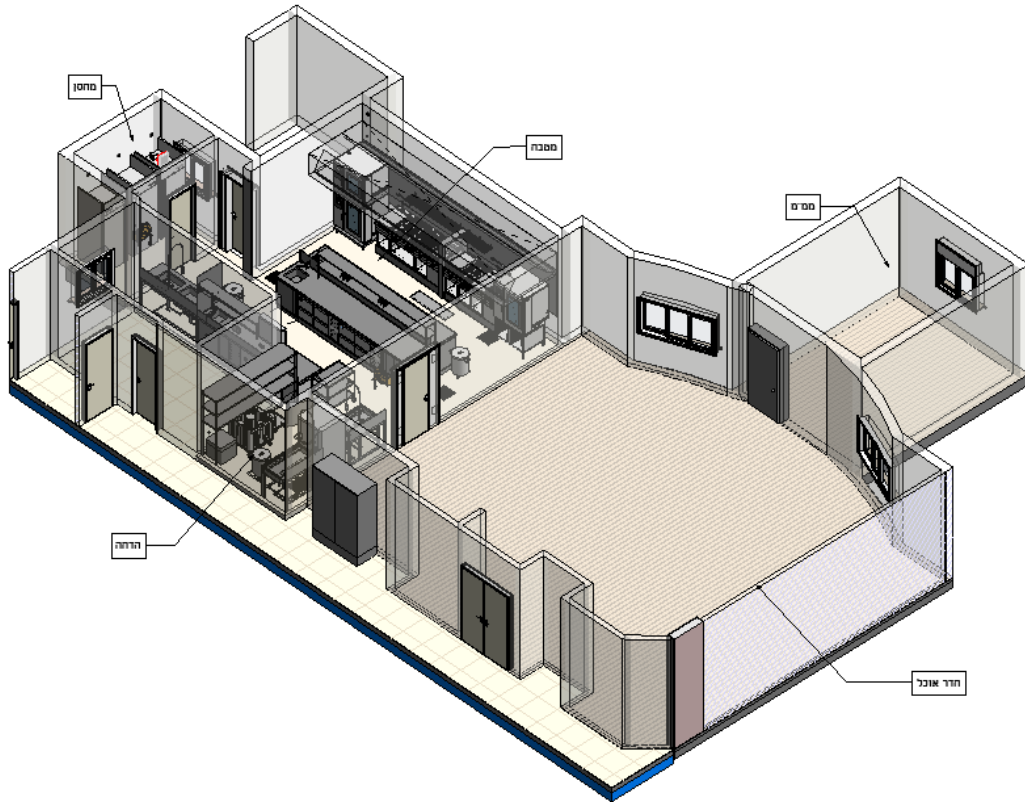
א. הזוכה יספק שירותי תחזוקה לציוד בהתאם למפורט בפרק זה ולנדרש ע"י המזמין. הזוכה יפעל ברציפות לפתרון התקלה לשביעות רצונו המלאה של המזמין.

- ב. הזוכה יעמיד לרשות המזמין מס' טלפון אליו ניתן להתקשר בכדי לדווח על תקלות.
- ג. הזוכה יידרש לספק מוקד שירות אשר בו עובד לפחות מוקדן אחד. המוקד ייתן מענה אנושי בימים א'-ה' בין השעות 08:00-17:00; ובימי ו' וערבי חג בין השעות 08:00-13:00
- ד. זמן ההמתנה המקסימאלי למענה טלפוני לא יעלה על חמש דקות.
- ה. הזוכה יידרש לעמוד בזמני התגובה הבאים לקריאות שירות:
- (a) **לתקלה חמורה** – במידה והתקבלה קריאת שירות עד לשעה 10:00 בבוקר יגיע הטכנאי באותו יום עד השעה 16:00. אם התקבלה קריאת השירות לאחר 10:00 בבוקר יגיע הטכנאי למחרת עד השעה 12:00 בצהריים.
- (b) **לתקלה רגילה** – במידה והתקבלה קריאת שירות עד לשעה 10:00 בבוקר יגיע הטכנאי עד לשעה 12:00 בצהריים למחרת, אם התקבלה קריאת השירות לאחר השעה 10:00 בבוקר, יגיע הטכנאי יומיים מיום פתיחת הקריאה עד לשעה 12:00 בצהריים.
- ו. ניתן יהיה לשגר הודעה בפקס / בדוא"ל על תקלה רגילה לאחר שעות העבודה המקובלות. הודעה שתישלח לפקס / בדוא"ל כמוה כהודעה אשר נמסרה לזוכה בבוקרו של יום העבודה הבא לפני השעה 10:00.
- ז. **ציוד חלופי:**
1. במקרה של תקלה שתיקונה לא יסתיים תוך 48 שעות מרגע פתיחת הקריאה, יסופק ציוד חלופי ללא עלות נוספת.
 2. במקרה של תקלה שתיקונה לא יסתיים תוך 15 ימי עבודה יוחלף הציוד, ללא עלות נוספת, באופן קבוע, בציוד חלופי שתאריך ייצורו אינו קודם ביותר משלושים ימי עסקים לתאריך הייצור של הציוד המוחלף.
 3. רמת הציוד החלופי חייבת להיות שווה, או גבוהה מרמת הציוד המוחלף / הפגום.
 4. הציוד החלופי חייב להיות בגיל דומה (או חדש יותר) לציוד שמוחלף.
 5. על הזוכה לקבל את אישור המזמין להצבת הציוד החלופי מראש ובכתב.
- ח. **מקרים חריגים**
- בציוד שאירעו בו שלוש תקלות מאותו סוג בתוך 120 יום רצופים, יערוך הזוכה לגביו בדיקה יסודית, ובהתאם להחלטת המזמין יחליף הזוכה את הציוד הפגום (על פי קביעת המזמין) בציוד חלופי חדש. החלפה תעשה בתיאום עם המזמין ללא תשלום ו/או תמורה כלשהי מן המזמין.
- תקלה שהייתה באחריות הזוכה ואשר גרמה לאבדן מידע במערכות המזמין תגרור פיצוי בהתאם למפורט להלן בסעיף פיצויים מוסכמים.

מפרט טכני כללי והנחיות כלליות

1. יש לייצר את פריטים לפי תקן L 304 מפלב"מ 304 בעובי 1.5 מ"מ, אלא אם צוין אחרת.
2. סיומת פלב"מ בליטוש מספר 4 חד כיווני.
3. בתום הייצור, יש להשחז, להסיר גרדים, ללטש ולהלבין את הריתוכים.
4. רגלי הציוד יהיו מצינורות בני דופן של 1.5 מ"מ "1.5", יש לאפשר את פילוס הרגלים.
5. יש לבצע חיזוקים נסתרים לכל משטחי העבודה.
6. הקבלן\ספק הציוד, יאמת בשטח את המידות של הקבועות לפני תחילת העבודה.
7. הקבלן\ספק הציוד, יגיש תכניות עבודה לאישור המתכנן לפני תחילת הייצור.
8. באחריות הקבלן\ספק הציוד לוודא יכולת הכנסת הציוד למקומו.
9. תעלות יבוצעו לאחר הריצוף בלבד.
10. יש למלא הגנות על קיר בדייס בטון לאחר ההתקנה, ולפני חיפוי קירות סופי.
11. לכל הכיורים מוצא במרכז.
12. לכל כיור יש להתקין ברז כדורי, עם ידית הארכה לתפעול וצינור נפילה עשויי פלב"מ.
13. יש להשאיר מקום לברז, בשולחנות עם כיורים.
14. הברזים אינם חלק מכתב כמויות זה, ואינם מופיעים במפרט הטכני, מלבד ברזי שטיפה.
15. המחיר כולל: אישור תכנית לביצוע, ייצור, הובלה, התקנה, הדרכה, 36 חודשי אחריות מיום המסירה ללקוח.
16. **עבור כל הציוד, יש לבצע חיבור מערכת הפעלה ללוח הכולל פיקוד שבת, באישור מכון צומת.**
17. לפני הזמנת הציוד, הספק יספק למתכנן תכנית טכנית כולל מידות ורשימת אביזרים לאישור.
18. על הספק לדאוג להתקנת הציוד באתר, לפלסו ולהעמידו במקומו בהתאם לתוכנית. ההתקנה תכלול אפשרות לחברו למערכות \תשתיות.
19. הספק יעביר הנחיות להכנות הדרושות לחיבורי הציוד המסופק אל התשתיות.
20. באחריות הספק לבצע הדרכות לעובדים להפעלת הציוד, ולספק חוברות תחזוקה ורשימת חלקי חילוף לפריטים.





מס' בתוכנית	כמות	תיאור	אורך	רוחב	גובה
קבועים במבנה					
B1	1	דלת מטבח דו כנפית 120 ס"מ	120	5	220
B2	1	הגנה מלאה על קיר נמוך	73	14	150
B3	1	הגנה על קיר	24	6	280
B4	8	חיפוי נירוסטה ליציאת כבל חשמל	30	0	30
B5	1	חיפוי נירוסטה לקיר קו בישול	611	2	130
B6	1	משקוף נירוסטה לדלת מטבח	120	11	220
B7	1	תעלת ניקוז בצורת T וסל סינון עם סבכה חלקית	120	90	12
B8	1	תעלת ניקוז בצורת T וסל סינון עם סבכה חלקית	205	90	12
קירור					
C1	2	CABINET SMART 700 LT -2°+8°C 1 DOOR	74	82	209
C2	1	CABINET SMART 700 LT -18°-22°C 1 DOOR	74	82	209
C3	4	COUNTER MASTER GN 4D (4x1/2) -2°+8°C WITH TOP	130	70	85
C4	1	COUNTER MASTER GN 6D (6x1/2) -2°+8°C WITH TOP	178	70	85
הדחה					
D1	1	מדיח סלים ותבניות דלת מתרוממת עם מיחזור אנרגיה	86	79	159
D2	2	שולחן כניסה למדיח עם גלילים	110	75	120
מנדפים					
H1	1	מנדף חד צדדי לקו בישול+גופי תאורה	611	160	60
H2	1	מערכת כיבוי אש למנדפים	90	40	60
נירוסטה					
N1	3	ארון תחתון דלת אחת מתחת לכיור	67	70	86
N2	2	ארון תחתון דלתות הזזה מנירוסטה + 2 מדפים	83	70	85
N3	1	מדף כפול על משטח	342	30	70
N4	1	מחיצת נירוסטה גבוהה	75	0	200
N5	1	מחיצת נירוסטה גבוהה	410	0	120
N6	2	משטח עבודה עם כיור	410	75	25
N7	1	משטח עבודה עם כיור והגבהה אחורית	313	75	35
N8	1	מתקן לקרשי חיתוך	28	68	86
N9	1	מתקן לתבניות גסטרונום	40	68	86
N10	1	עגלת 3 קומות	52	85	103
N11	3	עגלת אשפה מתחת לשולחן	40	40	60
N12	1	צוקל נשלף מנירוסטה	160	65	20
N13	1	צוקל נשלף מנירוסטה	178	65	15

אור תכנון • אבי ורוני לופו מתכנני מטבחים

OR-AR| Avi Lupo & Roni Lupo • Kitchen consulter

avi@or-ar.com 050-6493976 • roni@or-ar.com 054-4494592

Office: 072-2280270 • Kibbutz Kfar-Aza m.d Negev, 8514200

20	65	200	צוקל נשלף מנירוסטה	1	N14
15	65	260	צוקל נשלף מנירוסטה	2	N15
90	70	180	שולחן עם 2 כיורים	1	N16
רכש					
15	79	89	COMBISTEAMER STAND	1	R1
79	79	92	EASYTOUCH ELECTRIC COMBI STEAMER 6.10 DISAPPEARING DOOR	1	R2
106	79	92	EASYTOUCH ELECTRIC COMBI STEAMER 10.10 DISAPPEARING DOOR	2	R3
93	73	80	FOUR OPEN BURNERS 800 WIDE ON OPEN CUPBOARD	1	R4
101	73	40	FRYER 18 LITRE ELECTRIC 400 WIDE	1	R5
62	13	70	KNIFE SANITIZER	1	R6
93	73	40	NEUTRAL UNIT 400 WIDE ON OPEN CUPBOARD	2	R7
71	64	87	OVEN STAND FOR OVENS 6.10 AND 10.10	1	R8
97	73	40	PASTA COOKER 400 WIDE ELECTRIC ON CUPBOARD	1	R9
99	73	40	RIBBED CHROME PLANCHA 400 WIDE ELECTRIC	1	R10
99	73	40	SMOOTH CHROME PLANCHA 400 WIDE ELECTRIC	1	R11
15	79	89	STACKING KIT 150 FOR COMBI 6.10/10.10	1	R12
93	73	40	TWO OPEN BURNERS 400 WIDE ON OPEN CUPBOARD	1	R13
46	50	47	מרכך מים הידראולי לספיקות 2600 ליטר לשעה	1	R14
אחסון					
180	48	240	כוננית לאחסון רטוב	1	S1
60	30	80	מדף צינורות	1	S2
60	30	156	מדף צינורות	1	S3
60	30	195	מדף קובזולי כפול	1	S4
90	63	57	עגלת דולי לסלי ספלים	1	S5
82	70	83	עגלת צלחות, 6 טורים	1	S6
ברזים					
0	0	0	ברז מפרקי למילוי סירים, חיבור למשטח	2	T1
0	0	0	ברז עם מתיז עליון	3	T2
0	0	0	ברז פרח תעשייתי חם קר, פיה ארוכה	3	T3
14	10	20	מתקן לצינור שטיפה נגלל עשוי נירוסטה	2	T4



ייעוץ • תכנון • ליווי וביצוע למערכות מזון בע"מ

מפרט טכני קבועים במבנה

אור תכנון • אבי ורוני לופו מתכנני מטבחים
OR-AR| Avi Lupo & Roni Lupo • Kitchen consulter
avi@or-ar.com 050-6493976 • roni@or-ar.com 054-4494592
Office: 072-2280270 • Kibbutz Kfar-Aza m.d Negev, 8514200

עמוד | 15

אזור	<0>		מרכז יום לנוער מיתר שדרות
------	-----	--	---------------------------

קטגוריה	פריט	כמות	תיאור
---------	------	------	-------

Fixed Equipment	B1	1	דלת מטבח דו כנפית 120 ס"מ
-----------------	----	---	----------------------------------

מטבח	B	1
------	---	---

דלת מטבח דו כנפית. דלת פנדל, מטוטלת, הנפתחת ל-2 כיוונים. עשויה מחומר HDPE (אנטי בקטריאלי), מיועד לעבודה בעומסים גבוהים ולסביבת תעשיית המזון. צירי נירוסטה מותאמים לעבודה מאומצת ויכולת פתיחה של עד 90 מעלות לכל כיוון. גוון לבחירת האדריכל. ראה נספחים.

מידות		
רוחב W	עומק D	גובה H
120	5	220



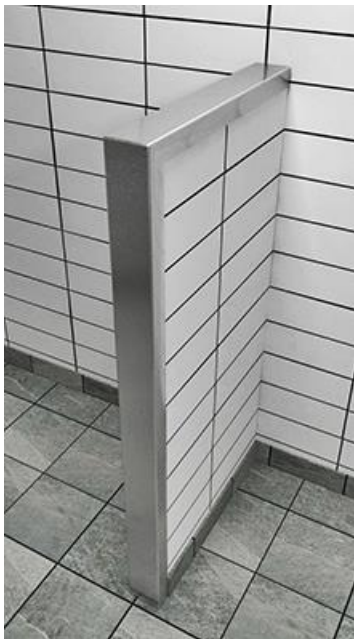
Drain	Cold Water	Hot Water	Soft Water	Elec/KW	Volts	Gas	Temp	חיוני	שבת
<0>	<0>	<0>	<0>	<0>	<0>	<0>	<0>	<0>	<0>

אזור	<0>		מרכז יום לנוער מיתר שדרות
קטגוריה	פריט	כמות	תיאור
Fixed Equipment	B2	1	הגנה מלאה על קיר נמוך

<0>	B	2
-----	---	---

מידות		
רוחב W	D עומק	H גובה
73	14	150

פח פלב"מ 304 עובי 2 מ"מ מכופף לפרופיל U כהגנה לקירות במקומות הנדרשים בצורת ר' יש להכין כיחידה אחת לחיפוי חלקו העליון וחלקו הקדמי של הקיר בשום מקרה אין להכין כשני פריטים נפרדים יש לבדוק בשטח לפני תחילת היצור על הספק למלא החלל בדיוק צמנט בתום העבודה א- קבלן הנירוסטה חייב לקחת מידות בשטח לפני ביצוע העבודה ב- על הקבלן לשלוח תוכניות מפורטות לאישור המתכנן ג- כל שינוי יבוצע בתיאום עם המתכנן בלבד



Drain	Cold Water	Hot Water	Soft Water	Elec/KW	Volts	Gas	Temp	חיוני	שבת
<0>	<0>	<0>	<0>	<0>	<0>	<0>	<0>	<0>	<0>

אור תכנון • אבי ורוני לופו מתכנני מטבחים

OR-AR| Avi Lupo & Roni Lupo • Kitchen consulter

avi@or-ar.com 050-6493976 • roni@or-ar.com 054-4494592

Office: 072-2280270 • Kibbutz Kfar-Aza m.d Negev, 8514200

אזור	<0>		מרכז יום לנוער מיתר שדרות
------	-----	--	---------------------------

קטגוריה	פריט	כמות	תיאור
---------	------	------	-------

Fixed Equipment	B3	1	הגנה על קיר
-----------------	----	---	-------------

<0>	B	3
-----	---	---

מידות		
רוחב W	עומק D	גובה H
24	6	280

עשוי פח פלב"מ 304, עובי 2 מ"מ מכופף לפרופיל U הגנה לקירות במקומות הנדרשים. גובה עד התקרה או עד גובה חיפוי הקיר. יש לבדוק בשטח לפני תחילת היצור. להתקנה לפני חיפוי קרמיקה. ראה פרט מצורף על הספק למלא החלל בדיוס צמנט בתום העבודה א- קבלן הנירוסטה חייב לקחת מידות בשטח לפני ביצוע העבודה ב- על הקבלן לשלוח תוכניות מפורטות לאישור המתכנן ג- כל שינוי יבוצע בתיאום עם המתכנן בלבד



Drain	Cold Water	Hot Water	Soft Water	Elec/KW	Volts	Gas	Temp	חיוני	שבת
<0>	<0>	<0>	<0>	<0>	<0>	<0>	<0>	<0>	<0>

אזור	<0>		מרכז יום לנוער מיתר שדרות
קטגוריה	פריט	כמות	תיאור
Fixed Equipment	B4	8	חיפוי נירוסטה ליציאת כבל חשמל

<varies>	B	4
----------	---	---

מידות		
רוחב W	עומק D	גובה H
30	0	30

חיפוי נירוסטה 30/30 ס"מ לקיר להגנה על כבל חשמל מורכב מקיר גבס ירוק עטוף פלב"מ 304 בעובי 2 מ"מ מחוזק לקיר באמצעות ברגי פלב"מ. יש לערוך מדידות בשטח לפני התקנה א-קבלן הנירוסטה חייב לקחת מידות בשטח לפני ביצוע העבודה ב-על הקבלן לשלוח תוכניות מפורטות לאישור המתכנן ג- כל שינוי יבוצע בתיאום עם המתכנן בלבד



Drain	Cold Water	Hot Water	Soft Water	Elec/KW	Volts	Gas	Temp	חיוני	שבת
<0>	<0>	<0>	<0>	<0>	<0>	<0>	<0>	<0>	<0>

אור תכנון • אבי ורוני לופו מתכנני מטבחים

OR-AR| Avi Lupo & Roni Lupo • Kitchen consulter

avi@or-ar.com 050-6493976 • roni@or-ar.com 054-4494592

Office: 072-2280270 • Kibbutz Kfar-Aza m.d Negev, 8514200

אזור	<0>		מרכז יום לנוער מיתר שדרות
------	-----	--	---------------------------

קטגוריה	פריט	כמות	תיאור
---------	------	------	-------

Fixed Equipment	B5	1	חיפוי נירוסטה לקיר קו בישול
-----------------	----	---	-----------------------------

מטבח	B	5
------	---	---

מידות		
רוחב W	עומק D	H גובה
611	2	130

חיפוי נירוסטה לקיר בקו בישול החיפוי מורכב מקיר גבס ירוק עטוף פלב"מ 314 בעובי 2 מ"מ מחוזק לקיר באמצעות ברגי פלב"מ יוצב כ-10 ס"מ נמוך מקו הבישול ו-10 ס"מ מעל ראשית המנדף יש לערוך מדידות בשטח לפני התקנה ראה נספח "חתך טיפוסי לחיפוי נירוסטה בקו בישול" בחוברת הנספחים א-קבלן הנירוסטה חייב לקחת מידות בשטח לפני ביצוע העבודה ב- על הקבלן לשלוח תוכניות מפורטות לאישור המתכנן ג- כל שינוי יבוצע בתיאום עם המתכנן בלבד



Drain	Cold Water	Hot Water	Soft Water	Elec/KW	Volts	Gas	Temp	חיוני	שבת
<0>	<0>	<0>	<0>	<0>	<0>	<0>	<0>	<0>	<0>

אזור	<0>		מרכז יום לנוער מיתר שדרות
קטגוריה	פריט	כמות	תיאור
Fixed Equipment	B6	1	משקוף נירוסטה לדלת מטבח
<0>	B	6	
מידות			
רוחב W	עומק D	גובה H	
120	11	220	

פרופיל פלב"מ 304, עובי 2 מ"מ. מכופף, מלוטש ומעוגן לקיר. במיקום הציר חיזוק עם פלטות בעובי 5 מ"מ. א. קבלן הנירוסטה חייב לקחת מידות בשטח לפני ביצוע העבודה. ב. על הקבלן לשלוח תוכניות מפורטות לאישור המתכנן ג. כל שינוי יבוצע בתיאום עם המתכנן בלבד.



Drain	Cold Water	Hot Water	Soft Water	Elec/KW	Volts	Gas	Temp	חיוני	שבת
<0>	<0>	<0>	<0>	<0>	<0>	<0>	<0>	<0>	<0>

אזור	<0>		מרכז יום לנוער מיתר שדרות
------	-----	--	---------------------------

קטגוריה	פריט	כמות	תיאור
---------	------	------	-------

Fixed Equipment	B7	1	וסל סינון עם סבכה חלקית T תעלת ניקוז בצורת
-----------------	----	---	---

מטבח	B	7
------	---	---

מידות		
רוחב W	עומק D	גובה H
120	90	12

תעלת פלב"מ בצורת T שקועה ברצפה ומנוקזת למחסום "8"/4". עשויה פח פלב"מ L316 בעובי 0.15 ס"מ. מעצורים למניעת החלקה של הסבכה, סבכת רשת חלקית. כולל סל סינון מובנה. בתוספת רשת בתחתית התעלה לסינון נוסף של אשפה. ראה נספח "פרט תעלת ניקוז 300/אורך משתנה בצורת T". א. קבלן הנירוסטה חייב לקחת מידות בשטח לפני ביצוע העבודה. ב. על הקבלן לשלוח תוכניות מפורטות לאישור המתכנן ג. כל שינוי יבוצע בתיאום עם המתכנן בלבד. ד. יש לתאם עם יועץ האינסטלציה ולהכין כניסות 2" בהתאם לתוכנית הניקוזים.



Drain	Cold Water	Hot Water	Soft Water	Elec/KW	Volts	Gas	Temp	חיוני	שבת
4"	<0>	<0>	<0>	<0>	<0>	<0>	<0>	<0>	<0>

אזור	<0>		מרכז יום לנוער מיתר שדרות
------	-----	--	---------------------------

קטגוריה	פריט	כמות	תיאור
---------	------	------	-------

Fixed Equipment	B8	1	וסל סינון עם סבכה חלקית T תעלת ניקוז בצורת
-----------------	----	---	---

הדחה	B	8
------	---	---

מידות		
רוחב W	עומק D	H גובה
205	90	12

תעלת פלב"מ בצורת T שקועה ברצפה ומנוקזת למחסום "8"/4". עשויה פח פלב"מ L316 בעובי 0.15 ס"מ. מעצורים למניעת החלקה של הסבכה, סבכת רשת חלקית. כולל סל סינון מובנה. בתוספת רשת בתחתית התעלה לסינון נוסף של אשפה. ראה נספח "פרט תעלת ניקוז 300/אורך משתנה בצורת T". א. קבלן הנירוסטה חייב לקחת מידות בשטח לפני ביצוע העבודה. ב. על הקבלן לשלוח תוכניות מפורטות לאישור המתכנן ג. כל שינוי יבוצע בתיאום עם המתכנן בלבד. ד. יש לתאם עם יועץ האינסטלציה ולהכין כניסות 2" בהתאם לתוכנית הניקוזים.



Drain	Cold Water	Hot Water	Soft Water	Elec/KW	Volts	Gas	Temp	חיוני	שבת
4"	<0>	<0>	<0>	<0>	<0>	<0>	<0>	<0>	<0>



ייעוץ • תכנון • ליווי וביצוע למערכות מזון בע"מ

מפרט טכני קירור

אור תכנון • אבי ורוני לופו מתכנני מטבחים
OR-AR| Avi Lupo & Roni Lupo • Kitchen consulter
avi@or-ar.com 050-6493976 • roni@or-ar.com 054-4494592
Office: 072-2280270 • Kibbutz Kfar-Aza m.d Negev, 8514200

עמוד | 24

אזור	<0>		מרכז יום לנוער מיתר שדרות
קטגוריה	פריט	כמות	תיאור
Refrigerators	C1	2	CABINET SMART 700 LT -2°+8°C 1 DOOR

מחן	C	1
-----	---	---

מידות		
רוחב W	ס עומק D	H גובה
74	82	209

Exterior/interior finishing: Stainless steel AISI 304 18/10, Back in galvanised steel, Insulation: 75 mm thickness - CFC/HCFC free, Cover evaporator: Removable in PVC, Internal racks and slides: Stainless steel AISI 304 18/10, Inner corners: Rounded corners ensuring maximum hygiene, Feet: Stainless steel AISI 304 adjustable 100-150 mm, Door: Self-closing, from right to left, reversible with 105° dwell, Door handle: Integrated in PVC, Door gasket: Magnetic, easy to replace



Drain	Cold Water	Hot Water	Soft Water	Elec/KW	Volts	Gas	Temp	חיוני	שבת
<0>	<0>	<0>	<0>	0.7 kW	230 V	<0>	Yes	Yes	<0>

אור תכנון • אבי ורוני לופו מתכנני מטבחים

OR-AR | Avi Lupo & Roni Lupo • Kitchen consulter

avi@or-ar.com 050-6493976 • roni@or-ar.com 054-4494592

Office: 072-2280270 • Kibbutz Kfar-Aza m.d Negev, 8514200

אזור	<0>		מרכז יום לנוער מיתר שדרות
קטגוריה	פריט	כמות	תיאור
Refrigerators	C2	1	CABINET SMART 700 LT -18°-22°C 1 DOOR

מחן	C	2
-----	---	---

מידות		
רוחב W	ד עומק	H גובה
74	82	209

Exterior/interior finishing: Stainless steel AISI 304 18/10, Back in galvanised steel, Insulation: 75 mm thickness - CFC/HCFC free, Cover evaporator: Removable in PVC, Internal racks and slides: Stainless steel AISI 304 18/10, Inner corners: Rounded corners ensuring maximum hygiene, Feet: Stainless steel AISI 304 adjustable 100-150 mm, Door: Self-closing, reversible with 105° dwell, Door handle: Integrated in PVC, Door gasket: Magnetic, easy to replace



Drain	Cold Water	Hot Water	Soft Water	Elec/KW	Volts	Gas	Temp	חיוני	שבת
<0>	<0>	<0>	<0>	0.9 kW	230 V	<0>	Yes	Yes	<0>

אור תכנון • אבי ורוני לופו מתכנני מטבחים

OR-AR| Avi Lupo & Roni Lupo • Kitchen consulter

avi@or-ar.com 050-6493976 • roni@or-ar.com 054-4494592

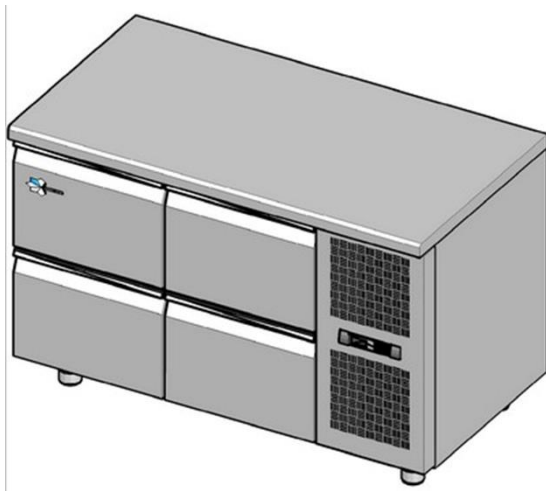
Office: 072-2280270 • Kibbutz Kfar-Aza m.d Negev, 8514200

אזור	<0>		מרכז יום לנוער מיתר שדרות
קטגוריה	פריט	כמות	תיאור
Refrigerators	C3	4	COUNTER MASTER GN 4D (4x1/2) -2°+8°C WITH TOP

מטבח	C	3
------	---	---

מידות		
רוחב W	ד עומק	גובה H
130	70	85

Exterior/interior finishing: Stainless steel AISI 304 18/10, Back in Stainless steel AISI 304, Insulation: 60 mm thickness - CFC/HCFC free, Cover evaporator: Removable in stainless steel AISI 304 Cr-Ni 18/10, Internal racks and slides: Stainless steel AISI 304 18/10, Inner corners: Rounded cornes ensuring maximum hygiene, Feet: Stainless steel AISI 304 adjustable 100-150 mm, Drawers: Fully extension on telescopic guides in stainless steel, Door/Drawers handle: Stainless steel AISI 304, Door gasket: Magnetic, easy to replace



Drain	Cold Water	Hot Water	Soft Water	Elec/KW	Volts	Gas	Temp	חינוי	שבת
<0>	<0>	<0>	<0>	0.5 kW	230 V	<0>	Yes	Yes	<0>

אור תכנון • אבי ורוני לופו מתכנני מטבחים

OR-AR| Avi Lupo & Roni Lupo • Kitchen consulter

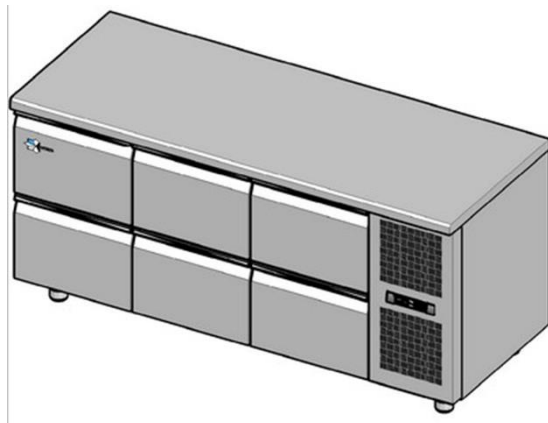
avi@or-ar.com 050-6493976 • roni@or-ar.com 054-4494592

Office: 072-2280270 • Kibbutz Kfar-Aza m.d Negev, 8514200

אזור	<0>		מרכז יום לנוער מיתר שדרות
קטגוריה	פריט	כמות	תיאור
Refrigerators	C4	1	COUNTER MASTER GN 6D (6x1/2) -2°+8°C WITH TOP

מטבח	C	4
------	---	---

מידות		
רוחב W	ד עומק	H גובה
178	70	85



Exterior/interior finishing: Stainless steel AISI 304 18/10, Back in Stainless steel AISI 304, Insulation: 60 mm thickness - CFC/HCFC free, Cover evaporator: Removable in stainless steel AISI 304 Cr-Ni 18/10, Internal racks and slides: Stainless steel AISI 304 18/10, Inner corners: Rounded cornes ensuring maximum hygiene, Feet: Stainless steel AISI 304 adjustable 100-150 mm, Drawers: Fully extension on telescopic guides in stainless steel, Door/Drawers handle: Stainless steel AISI 304, Door gasket: Magnetic, easy to replace

Drain	Cold Water	Hot Water	Soft Water	Elec/KW	Volts	Gas	Temp	חיוני	שבת
<0>	<0>	<0>	<0>	0.5 kW	230 V	<0>	Yes	Yes	<0>

אור תכנון • אבי ורוני לופו מתכנני מטבחים

OR-AR| Avi Lupo & Roni Lupo • Kitchen consulter

avi@or-ar.com 050-6493976 • roni@or-ar.com 054-4494592

Office: 072-2280270 • Kibbutz Kfar-Aza m.d Negev, 8514200



ייעוץ • תכנון • ליווי וביצוע למערכות מזון בע"מ

מפרט טכני הדחה

אור תכנון • אבי ורוני לופו מתכנני מטבחים
OR-AR| Avi Lupo & Roni Lupo • Kitchen consulter
avi@or-ar.com 050-6493976 • roni@or-ar.com 054-4494592
Office: 072-2280270 • Kibbutz Kfar-Aza m.d Negev, 8514200

עמוד | 29

אזור	<0>		מרכז יום לנוער מיתר שדרות
קטגוריה	פריט	כמות	תיאור
Dishwashing	D1	1	מדיח סלים ותבניות דלת מתרוממת עם מיחזור אנרגיה

הדחה	D	1
------	---	---

מיועד להדחת כלים, תבניות, סלים, ציוד בישול, סכו"ם וכוסות. בזכות קיבולת ההדחה הגדולה, מתאים לשימוש במפעלי מזון, קצביות ומאפיות. כדוגמת DV125.2KW MEIKO או ש"ע כולל מיחזור אנרגיה

מידות		
רוחב W	ד עומק D	H גובה
86	79	159



Drain	Cold Water	Hot Water	Soft Water	Elec/KW	Volts	Gas	Temp	חינוי	שבת
2"	3/4"	<0>	3/4"	12.6 kW	400 V	<0>	<0>	<0>	Yes

אור תכנון • אבי ורוני לופו מתכנני מטבחים

OR-AR| Avi Lupo & Roni Lupo • Kitchen consulter

avi@or-ar.com 050-6493976 • roni@or-ar.com 054-4494592

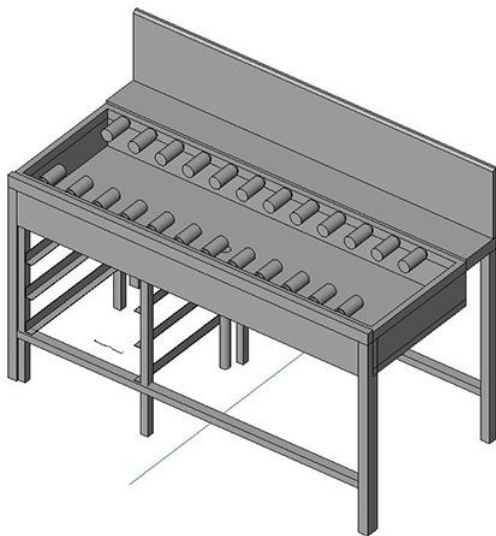
Office: 072-2280270 • Kibbutz Kfar-Aza m.d Negev, 8514200

אזור	<0>		מרכז יום לנוער מיתר שדרות
קטגוריה	פריט	כמות	תיאור
Dishwashing	D2	2	שולחן כניסה למדיח עם גלילים

הדחה	D	2
------	---	---

שולחן לשטיפה מקדימה הכולל אזור שטיפה, גלילים להזנת סלים ומסילות לבסקטים. עם הגבהה אחורית בגובה 30 ס"מ. הפריט יהווה חלק ממערכת הדחה שתעבוד בסנכרון מלא.

מידות		
רוחב W	עומק D	גובה H
110	75	120



Drain	Cold Water	Hot Water	Soft Water	Elec/KW	Volts	Gas	Temp	חינוי	שבת
2"	<0>	<0>	<0>	<0>	<0>	<0>	<0>	<0>	<0>



ייעוץ • תכנון • ליווי וביצוע למערכות מזון בע"מ

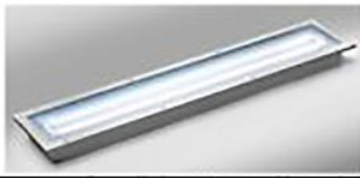
מפרט טכני מנדפים

אור תכנון • אבי ורוני לופו מתכנני מטבחים
OR-AR| Avi Lupo & Roni Lupo • Kitchen consulter
avi@or-ar.com 050-6493976 • roni@or-ar.com 054-4494592
Office: 072-2280270 • Kibbutz Kfar-Aza m.d Negev, 8514200

אזור	<0>		מרכז יום לנוער מיתר שדרות
קטגוריה	פריט	כמות	תיאור
Hoods	H1	1	מנדף חד צדדי לקו בישול+גופי תאורה

מטבח	H	1
------	---	---

מידות		
רוחב W	עומק D	H גובה
611	160	60



מיועד ליניקת אוויר חם/רווי שומנים מחלל המטבח מותאם לתקרה/לקירות של המטבח, עם מערכת מסנני צלעות ניתנים להוצאה מהירה, ועם תעלה תושבת מנוקזת עבורם הניתנת להוצאה, עם שרוול תעלה היקפי מנוקז לאיסוף טפטוף מדפנות המנדף עם מגירה נשלפת לאיסוף שמנים בגודל GN 1/9 מ"מ עם ארובת התחברות אל תעלות האוויר, בגובה 10 ס"מ ובמידות שתיקבענה ע"י מהנדס האוורור של הפרוייקט (תעלות האוויר והמפוחים- ע"י אחרים), המנדף מעוגן לתקרה/לקירות באמצעות מוטות הברגה וברגים מפלב"מ, בצורה כזו שגובה הסף התחתון שלו יהיה בגובה 200 ס"מ מפני רצפה סופית וגובה הסף העליון יעלה בכ- 5 ס"מ מעל תקרת הביניים הצמודה למנדף, עם מערכת תאורה פנימית מבודדת, אטומה למים ועמידה בפני קורוזיה מערכת החשמל/ הפיקוד מבודדת, אטומה למים וממוגנת בטיחות, עשוי בשלמות מפלב"מ-304 בגימור פנימי/ חיצוני של ליטוש מבריק בהתאם לתקנון הנהוג בארץ יש לתאם עם יועץ האיוורור א- קבלן הנירוסטה חייב לקחת מידות בשטח לפני ביצוע העבודה ב- על הקבלן לשלוח תוכניות מפורטות לאישור המתכנן ג- כל שינוי יבוצע בתיאום עם המתכנן בלבד

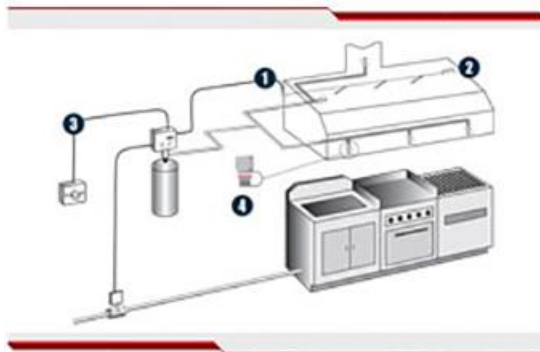
Drain	Cold Water	Hot Water	Soft Water	Elec/KW	Volts	Gas	Temp	חיוני	שבת
<0>	<0>	<0>	<0>	<0>	<0>	<0>	<0>	<0>	<0>

אזור	<0>		מרכז יום לנוער מיתר שדרות
קטגוריה	פריט	כמות	תיאור
Hoods	H2	1	מערכת כיבוי אש למנדפים

מטבח	H	2
------	---	---

מידות		
רוחב W	עומק D	גובה H
90	40	60

מיועדת לכיבוי אש אוטומטי ו/ או ידני למכשירי הבישול שמתחת למנדף. המערכת פועלת או באופן אוטומטי או באופן ידני- ובשני המקרים עם הפעלתה היא מנתקת את מקורות האנרגיה לאיזור האש- (גז, חשמל וכולי). במקביל היא מפזרת את חומר הכיבוי על האזורים המוגנים. יש לתאם עם ספק מערכת הכיבוי.



Drain	Cold Water	Hot Water	Soft Water	Elec/KW	Volts	Gas	Temp	חיוני	שבת
<0>	<0>	<0>	<0>	<0>	<0>	<0>	<0>	<0>	<0>



ייעוץ • תכנון • ליווי וביצוע למערכות מזון בע"מ

מפרט טכני נירוסטה

אור תכנון • אבי ורוני לופו מתכנני מטבחים
OR-AR | Avi Lupo & Roni Lupo • Kitchen consulter
avi@or-ar.com 050-6493976 • roni@or-ar.com 054-4494592
Office: 072-2280270 • Kibbutz Kfar-Aza m.d Negev, 8514200

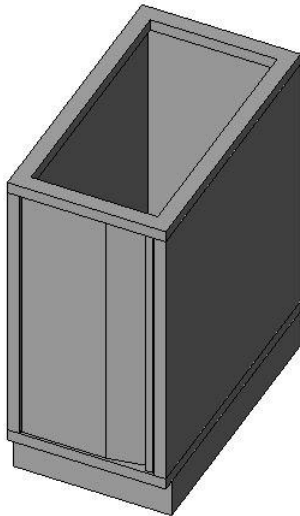
עמוד | 35

אזור	<0>		מרכז יום לנוער מיתר שדרות
קטגוריה	פריט	כמות	תיאור
Stainless Steel	N1	3	ארון תחתון דלת אחת מתחת לכיור

מטבח	N	1
------	---	---

מידות		
H גובה	D עומק	W רוחב
86	70	67

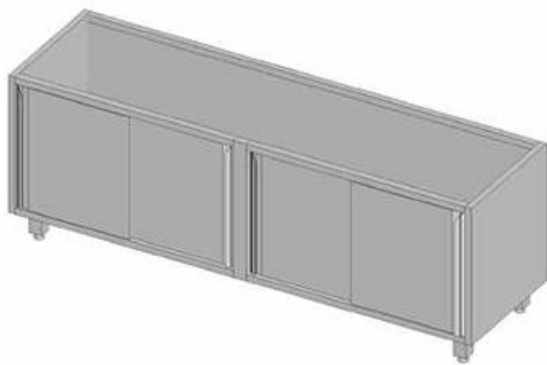
ארון דלת אחת פתיחת ציר, להתקנה מתחת למשטח עם כיור. ארון אחסון תחתון עשוי בשלמות מפלב"מ – 304 בעובי של 1.5 מ"מ לפחות, מחוזק לנשיאת 100 ק"ג למטר\אורך. ללא מדף. בחלקו התחתון יהיה צוקל אחיד בגובה הפריט הסמוך אליו. יש לאפשר גישה לטיפול בסיפון. אופציה נוספת – ניתן לבצע כיחידה אחת הכוללת משטח עם כיור, לפי המפרט הבא: המשטח יכול להגבהה אחורית/צידית 20 ס"מ לפי הצורך כאשר הפריט נושק לקיר בהתאם להעמדה בתוכנית, עם זווית של 45 מעלות, כולל אף מים היקפי. א. קבלן הנירוסטה חייב לקחת מידות בשטח לפני ביצוע העבודה. ב. על הקבלן לשלוח תוכניות מפורטות לאישור המתכנן. ג. כל שינוי יבוצע בתיאום עם המתכנן בלבד.



Drain	Cold Water	Hot Water	Soft Water	Elec/KW	Volts	Gas	Temp	חיוני	שבת
<0>	<0>	<0>	<0>	<0>	<0>	<0>	<0>	<0>	<0>

אזור	<0>		מרכז יום לנוער מיתר שדרות
קטגוריה	פריט	כמות	תיאור
Stainless Steel	N2	2	ארון תחתון דלתות הזזה מנירוסטה + 2 מדפים
מטבח	N	2	
מידות			
רוחב W	עומק D	גובה H	
83	70	85	

עשוי בשלמות מפלב"מ 304 מדפי נירוסטה 2 דלתות הזזה מנירוסטה א. קבלן הנירוסטה חייב לקחת מידות בשטח לפני ביצוע העבודה. ב. על הקבלן לשלוח תוכניות מפורטות לאישור המתכנן. ג. כל שינוי יבוצע בתיאום עם המתכנן בלבד.



Drain	Cold Water	Hot Water	Soft Water	Elec/KW	Volts	Gas	Temp	חיוני	שבת
<0>	<0>	<0>	<0>	<0>	<0>	<0>	<0>	<0>	<0>

אור תכנון • אבי ורוני לופו מתכנני מטבחים

OR-AR| Avi Lupo & Roni Lupo • Kitchen consulter

avi@or-ar.com 050-6493976 • roni@or-ar.com 054-4494592

Office: 072-2280270 • Kibbutz Kfar-Aza m.d Negev, 8514200

אזור	<0>		מרכז יום לנוער מיתר שדרות
קטגוריה	פריט	כמות	תיאור
Stainless Steel	N3	1	מדף כפול על משטח

מטבח	N	3
------	---	---

מידות		
רוחב W	עומק D	H גובה
342	30	70

מורכב משני מדפים - האחד מעל השני כל אחד מהם מחוזק לנשיאת 70 ק"ג למטר אורך. המדפים עשויים בשלמות מפלב"מ. המדפים מתחברים אל השולחן - ע"י רגליים עגולות וברגי פלב"מ המכוסים בפחיות הסתרה (רוזטות). א. קבלן הנירוסטה חייב לקחת מידות בשטח לפני ביצוע העבודה. ב. על הקבלן לשלוח תוכניות מפורטות לאישור המתכנן ג. כל שינוי יבוצע בתיאום עם המתכנן בלבד.



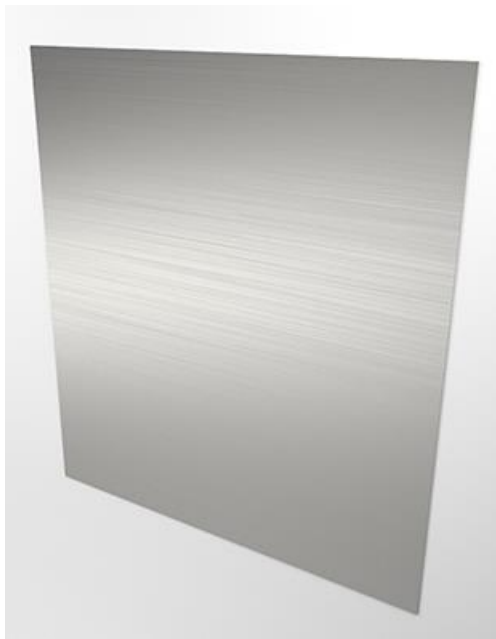
Drain	Cold Water	Hot Water	Soft Water	Elec/KW	Volts	Gas	Temp	חיוני	שבת
<0>	<0>	<0>	<0>	<0>	<0>	<0>	<0>	<0>	<0>

אזור	<0>		מרכז יום לנוער מיתר שדרות
קטגוריה	פריט	כמות	תיאור
Stainless Steel	N4	1	מחיצת נירוסטה גבוהה

מטבח	N	4
------	---	---

מידות		
רוחב W	עומק D	H גובה
75	0	200

מחיצת פלב"מ 314 בעובי 2 מ"מ מהרצפה עד גובה המנדף. יש לערוך מדידות בשטח לפני התקנה. א. קבלן הנירוסטה חייב לקחת מידות בשטח לפני ביצוע העבודה. ב. על הקבלן לשלוח תוכניות מפורטות לאישור המתכנן ג. כל שינוי יבוצע בתיאום עם המתכנן בלבד.



Drain	Cold Water	Hot Water	Soft Water	Elec/KW	Volts	Gas	Temp	חיוני	שבת
<0>	<0>	<0>	<0>	<0>	<0>	<0>	<0>	<0>	<0>

אור תכנון • אבי ורוני לופו מתכנני מטבחים

OR-AR| Avi Lupo & Roni Lupo • Kitchen consulter

avi@or-ar.com 050-6493976 • roni@or-ar.com 054-4494592

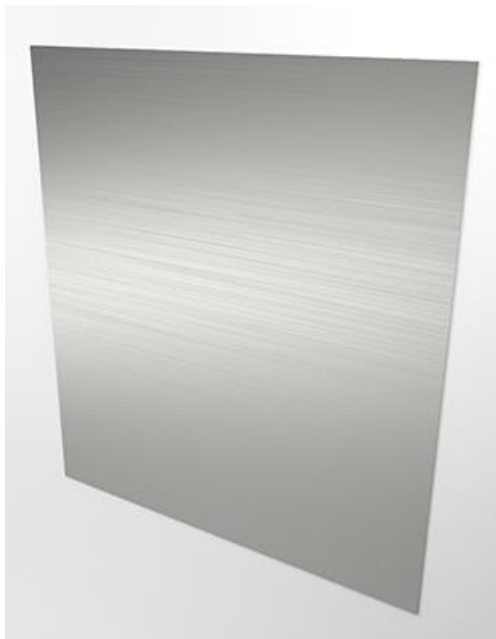
Office: 072-2280270 • Kibbutz Kfar-Aza m.d Negev, 8514200

אזור	<0>		מרכז יום לנוער מיתר שדרות
קטגוריה	פריט	כמות	תיאור
Stainless Steel	N5	1	מחיצת נירוסטה גבוהה

מטבח	N	5
------	---	---

מידות		
רוחב W	D עומק	H גובה
410	0	120

מחיצת פלב"מ 314 בעובי 2 מ"מ מהרצפה עד גובה המנדף. יש לערוך מדידות בשטח לפני התקנה. א. קבלן הנירוסטה חייב לקחת מידות בשטח לפני ביצוע העבודה. ב. על הקבלן לשלוח תוכניות מפורטות לאישור המתכנן ג. כל שינוי יבוצע בתיאום עם המתכנן בלבד.



Drain	Cold Water	Hot Water	Soft Water	Elec/KW	Volts	Gas	Temp	חיוני	שבת
<0>	<0>	<0>	<0>	<0>	<0>	<0>	<0>	<0>	<0>

אור תכנון • אבי ורוני לופו מתכנני מטבחים

OR-AR| Avi Lupo & Roni Lupo • Kitchen consulter

avi@or-ar.com 050-6493976 • roni@or-ar.com 054-4494592

Office: 072-2280270 • Kibbutz Kfar-Aza m.d Negev, 8514200

אזור	<0>		מרכז יום לנוער מיתר שדרות
קטגוריה	פריט	כמות	תיאור
Stainless Steel	N6	2	משטח עבודה עם כיור

מטבח	N	6
------	---	---

מידות		
H גובה	D עומק	W רוחב
25	75	410

משטח עליון אחיד עשוי פלב"מ בעובי של 1.5 מ"מ לפחות מחוזק לנשיאת 100 ק"ג למטראורך. אף מים היקפי. ללא הגבהה. כיור 40/40 בעומק 25 ס"מ, עשוי בשלמות מפלב"מ, כחלק בלתי נפרד מהדלפק. ניקוז סיפון 2" מחובר לקיר. א. קבלן הנירוסטה חייב לקחת מידות בשטח לפני ביצוע העבודה. ב. על הקבלן לשלוח תוכניות מפורטות לאישור המתכנן. ג. כל שינוי יבוצע בתיאום עם המתכנן בלבד.



Drain	Cold Water	Hot Water	Soft Water	Elec/KW	Volts	Gas	Temp	חיוני	שבת
2"	<0>	<0>	<0>	<0>	<0>	<0>	<0>	<0>	<0>

אזור	<0>		מרכז יום לנוער מיתר שדרות
קטגוריה	פריט	כמות	תיאור
Stainless Steel	N7	1	משטח עבודה עם כיור והגבהה אחורית

מטבח	N	7
------	---	---

מידות		
רוחב W	עומק D	H גובה
313	75	35

משטח עליון אחיד עשוי פלב"מ בעובי של 1.5 מ"מ לפחות, מחוזק לנשיאת 100 ק"ג למטראורך. מוקף אף מים ומשופע לכיור. הגבהה אחורית בגובה 20 ס"מ עם זווית של 45 מעלות נושקת לקיר. כיור 40/40 בעומק 25 ס"מ, עשוי בשלמות מפלב"מ, עם פינות מעוגלות ברדיוס של 2.5 ס"מ, כולל סל סינון מובנה. ניקוז סיפון 2" מחובר לקיר/רצפה – בהתאם לתוכניות אינסטלציה. א. קבלן הנירוסטה חייב לקחת מידות בשטח לפני ביצוע העבודה. ב. על הקבלן לשלוח תוכניות מפורטות לאישור המתכנן. ג. כל שינוי יבוצע בתיאום עם המתכנן בלבד.



Drain	Cold Water	Hot Water	Soft Water	Elec/KW	Volts	Gas	Temp	חיוני	שבת
2"	<0>	<0>	<0>	<0>	<0>	<0>	<0>	<0>	<0>

אזור	<0>		מרכז יום לנוער חיתר שדרות
קטגוריה	פריט	כמות	תיאור
Stainless Steel	N8	1	מתקן לקרשי חיתוך

מטבח	N	8
------	---	---

מידות		
רוחב W	ד עומק D	H גובה
28	68	86

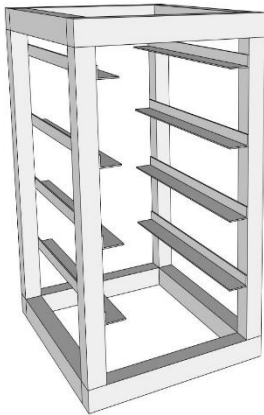
מיועד לאחסון קרשי חיתוך בעמידה. מידת קרשי חיתוך 60/40/2. אלא אם נדרשו מידות אחרות. מתקן העמדת הקרשים יחובר לגוף הארון. פנים הארון, פינות מעוגלות לניקוי והיגיינה, כולל צוקל עשוי בשלמותו מפלב"מ 304 קבלן הנירוסטה חייב לקחת מידות בשטח לפני ביצוע העבודה. על הקבלן לשלוח תוכניות מפורטות לאישור המתכנן כל שינוי יבוצע בתיאום עם המתכנן בלבד.



Drain	Cold Water	Hot Water	Soft Water	Elec/KW	Volts	Gas	Temp	חיוני	שבת
<0>	<0>	<0>	<0>	<0>	<0>	<0>	<0>	<0>	<0>

אזור	<0>		מרכז יום לנוער מיתר שדרות
קטגוריה	פריט	כמות	תיאור
Stainless Steel	N9	1	מתקן לתבניות גסטרונום
מטבח	N	9	
מידות			
רוחב W	D עומק	H גובה	
40	68	86	

מיועד לאחסון תבניות גסטרונום. מסלולים יותקנו, לאחסון תבניות גסטרונום. עשוי בשלמותו מפלב"מ – 304, כולל סוקל. פנים הארון, פינות מעוגלות לניקויי והיגיינה. קבלן הנירוסטה חייב לקחת מידות בשטח לפני ביצוע העבודה. על הקבלן לשלוח תוכניות מפורטות לאישור המתכנן. כל שינוי יבוצע בתיאום עם המתכנן בלבד.



Drain	Cold Water	Hot Water	Soft Water	Elec/KW	Volts	Gas	Temp	חיוני	שבת
<0>	<0>	<0>	<0>	<0>	<0>	<0>	<0>	<0>	<0>

אזור	<0>		מרכז יום לנוער מיתר שדרות
קטגוריה	פריט	כמות	תיאור
Stainless steel	N10	1	עגלת 3 קומות

מטבח	N	10
------	---	----

מידות		
רוחב W	עומק D	H גובה
52	85	103

מדפי העגלה בנויים כחטיבה אחת באמצעות חיתוכי לייזר וכבישה, ללא חיתוכים ופינות, בנויים לעומס מירבי של 100 ק"ג. 4 גלגלים משוגעים "5, Heavy-Duty, שני הקדמיים עם מעצור. כל חלקי המתכת עשויים פל"ב"מ 304. כל הפינות - חיצוניות ופנימיות – מעוגלות. א. קבלן הנירוסטה חייב לקחת מידות בשטח לפני ביצוע העבודה. ב. על הקבלן לשלוח shop drawing לאישור המתכנן ג. כל שינוי יבוצע בתיאום עם המתכנן בלבד.



Drain	Cold Water	Hot Water	Soft Water	Elec/KW	Volts	Gas	Temp	חיוני	שבת
<0>	<0>	<0>	<0>	<0>	<0>	<0>	<0>	<0>	<0>

אור תכנון • אבי ורוני לופו מתכנני מטבחים

OR-AR| Avi Lupo & Roni Lupo • Kitchen consulter

avi@or-ar.com 050-6493976 • roni@or-ar.com 054-4494592

Office: 072-2280270 • Kibbutz Kfar-Aza m.d Negev, 8514200

אזור	<0>		מרכז יום לנוער מיתר שדרות
קטגוריה	פריט	כמות	תיאור
Stainless Steel	N11	3	עגלת אשפה מתחת לשולחן

<varies>	N	11
----------	---	----

מידות		
רוחב W	עומק D	גובה H
40	40	60

עגלת אשפה על גלגלים, עשויה כולה פלב"מ 304, מחוזקת לנשיאת 150 ק"ג. • 2 גלגלים מסתובבים על צירם ו-2 גלגלים קבועים. • קוטר הגלגלים 4" לפחות. מיכל אשפה שחור, בתכולה של 76 ליטר כולל מכסה. עשוי בשלמותו מחומר פלסטי קשיח העמיד בפני חומצות, רחיץ בדטרגנטים.



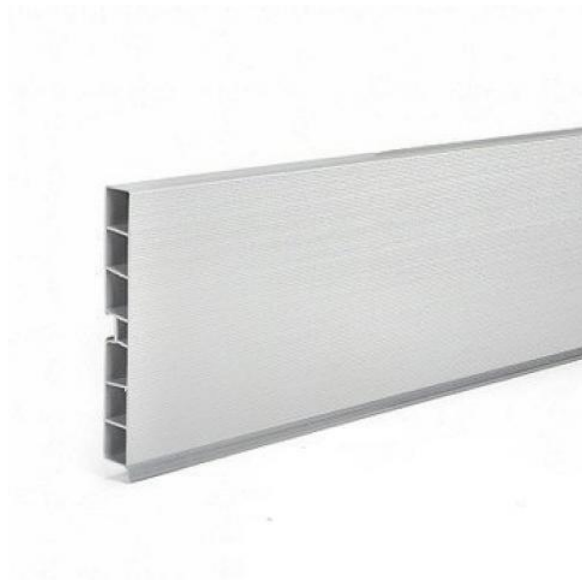
Drain	Cold Water	Hot Water	Soft Water	Elec/KW	Volts	Gas	Temp	חיוני	שבת
<0>	<0>	<0>	<0>	<0>	<0>	<0>	<0>	<0>	<0>

אזור	<0>		מרכז יום לנוער מיתר שדרות
קטגוריה	פריט	כמות	תיאור
Stainless Steel	N12	1	צוקל נשלף מנירוסטה

מטבח	N	12
------	---	----

צוקל נשלף, עשוי נירוסטה. א. קבלן הנירוסטה חייב לקחת מידות בשטח לפני ביצוע העבודה. ב. על הקבלן לשלוח תוכניות מפורטות לאישור המתכנן. ג. כל שינוי יבוצע בתיאום עם המתכנן בלבד.

מידות		
רוחב W	D עומק	H גובה
160	65	20



Drain	Cold Water	Hot Water	Soft Water	Elec/KW	Volts	Gas	Temp	חיוני	שבת
<0>	<0>	<0>	<0>	<0>	<0>	<0>	<0>	<0>	<0>

אור תכנון • אבי ורוני לופו מתכנני מטבחים

OR-AR| Avi Lupo & Roni Lupo • Kitchen consulter

avi@or-ar.com 050-6493976 • roni@or-ar.com 054-4494592

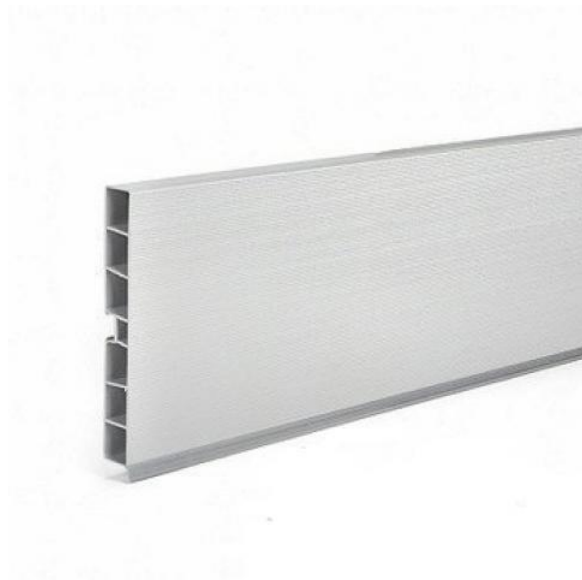
Office: 072-2280270 • Kibbutz Kfar-Aza m.d Negev, 8514200

אזור	<0>		מרכז יום לנוער מיתר שדרות
קטגוריה	פריט	כמות	תיאור
Stainless Steel	N13	1	צוקל נשלף מנירוסטה

מטבח	N	13
------	---	----

צוקל נשלף, עשוי נירוסטה. א. קבלן הנירוסטה חייב לקחת מידות בשטח לפני ביצוע העבודה. ב. על הקבלן לשלוח תוכניות מפורטות לאישור המתכנן. ג. כל שינוי יבוצע בתיאום עם המתכנן בלבד.

מידות		
רוחב W	D עומק	H גובה
178	65	15



Drain	Cold Water	Hot Water	Soft Water	Elec/KW	Volts	Gas	Temp	חיוני	שבת
<0>	<0>	<0>	<0>	<0>	<0>	<0>	<0>	<0>	<0>

אור תכנון • אבי ורוני לופו מתכנני מטבחים

OR-AR| Avi Lupo & Roni Lupo • Kitchen consulter

avi@or-ar.com 050-6493976 • roni@or-ar.com 054-4494592

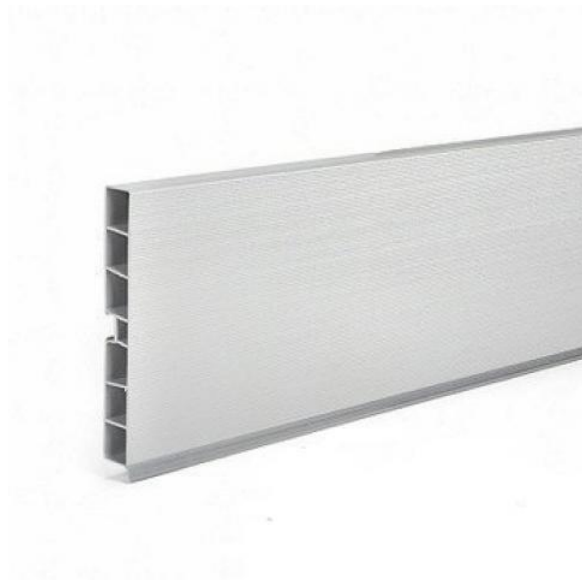
Office: 072-2280270 • Kibbutz Kfar-Aza m.d Negev, 8514200

אזור	<0>		מרכז יום לנוער מיתר שדרות
קטגוריה	פריט	כמות	תיאור
Stainless Steel	N14	1	צוקל נשלף מנירוסטה

מטבח	N	14
------	---	----

צוקל נשלף, עשוי נירוסטה. א. קבלן הנירוסטה חייב לקחת מידות בשטח לפני ביצוע העבודה. ב. על הקבלן לשלוח תוכניות מפורטות לאישור המתכנן. ג. כל שינוי יבוצע בתיאום עם המתכנן בלבד.

מידות		
רוחב W	D עומק	H גובה
200	65	20



Drain	Cold Water	Hot Water	Soft Water	Elec/KW	Volts	Gas	Temp	חיוני	שבת
<0>	<0>	<0>	<0>	<0>	<0>	<0>	<0>	<0>	<0>

אור תכנון • אבי ורוני לופו מתכנני מטבחים

OR-AR| Avi Lupo & Roni Lupo • Kitchen consulter

avi@or-ar.com 050-6493976 • roni@or-ar.com 054-4494592

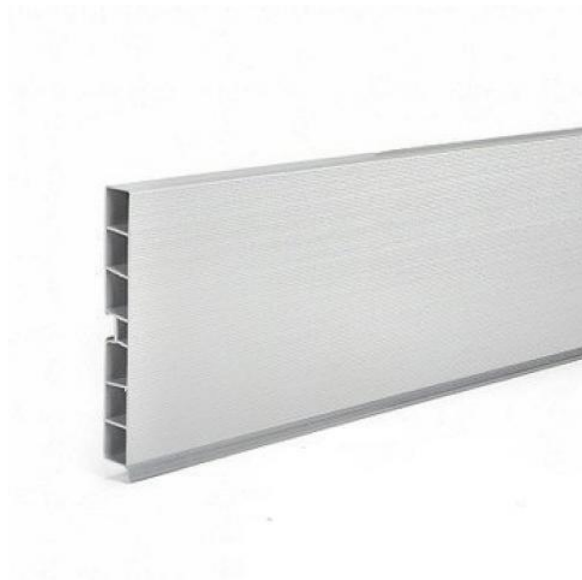
Office: 072-2280270 • Kibbutz Kfar-Aza m.d Negev, 8514200

אזור	<0>			מרכז יום לנוער מיתר שדרות
קטגוריה	פריט	כמות	תיאור	
Stainless Steel	N15	2	צוקל נשלף מנירוסטה	

מטבח	N	15
------	---	----

צוקל נשלף, עשוי נירוסטה. א. קבלן הנירוסטה חייב לקחת מידות בשטח לפני ביצוע העבודה. ב. על הקבלן לשלוח תוכניות מפורטות לאישור המתכנן. ג. כל שינוי יבוצע בתיאום עם המתכנן בלבד.

מידות		
רוחב W	D עומק	H גובה
260	65	15



Drain	Cold Water	Hot Water	Soft Water	Elec/KW	Volts	Gas	Temp	חיוני	שבת
<0>	<0>	<0>	<0>	<0>	<0>	<0>	<0>	<0>	<0>

אור תכנון • אבי ורוני לופו מתכנני מטבחים

OR-AR| Avi Lupo & Roni Lupo • Kitchen consulter

avi@or-ar.com 050-6493976 • roni@or-ar.com 054-4494592

Office: 072-2280270 • Kibbutz Kfar-Aza m.d Negev, 8514200

אזור	<0>		מרכז יום לנוער מיתר שדרות
קטגוריה	פריט	כמות	תיאור
Stainless Steel	N16	1	שולחן עם 2 כיורים

מטבח	N	16
------	---	----

מידות		
רוחב W	עומק D	H גובה
180	70	90



שולחן עם 2 כיורים עשוי בשלמות מפלב"מ 304 בעובי של 1.5 מ"מ לפחות, מחוזק לנשיאת 100 ק"ג למטר\אורך. מוקף אף-מים ומשופע לכיור. עם הגבהה אחורית 30 ס"מ עם זזית של 45 מעלות נושקת לקיר, ועם פינה מעוגלת בהתחברות ההגבהה אל המשטח. יש לבצע הגבהה צדדית או היקפית במקרה הצורך (בהתאם לתוכנית). 2 כיורים 50/55 עומק 25 ס"מ עם פינות פנימיות מעוגלות ברדיוס של 2.5 ס"מ, עם ברז ריקון כדורי 2" וידית פתיחה / סגירה ארוכה ומחוזקת במתלה לכל כיור, עם צינור ריקון 2" קטום בקצהו בהתאמה לכניסה לתעלת ריצפה. כולל סינר נירוסטה להסתרה בגובה העולה על מידת עומק הכיור. כולל רגליים בקוטר 1-1/2" עם רגלית מתכווננת מנירוסטה ורוזטה מעוגנת לרצפה. א. קבלן הנירוסטה חייב לקחת מידות בשטח לפני ביצוע העבודה. ב. על הקבלן לשלוח תוכניות מפורטות לאישור המתכנן. ג. כל שינוי יבוצע בתיאום עם המתכנן בלבד.

Drain	Cold Water	Hot Water	Soft Water	Elec/KW	Volts	Gas	Temp	חיוני	שבת
2"	<0>	<0>	<0>	<0>	<0>	<0>	<0>	<0>	<0>



ייעוץ • תכנון • ליווי וביצוע למערכות מזון בע"מ

מפרט טכני רכש

אור תכנון • אבי ורוני לופו מתכנני מטבחים
OR-AR| Avi Lupo & Roni Lupo • Kitchen consulter
avi@or-ar.com 050-6493976 • roni@or-ar.com 054-4494592
Office: 072-2280270 • Kibbutz Kfar-Aza m.d Negev, 8514200

עמוד | 52

אזור	<0>		מרכז יום לנוער מיתר שדרות
------	-----	--	---------------------------

קטגוריה	פריט	כמות	תיאור
---------	------	------	-------

Purchase	R1	1	COMBISTEAMER STAND
----------	----	---	--------------------

מטבח	R	1	COMBISTEAMER STAND
------	---	---	--------------------

מידות		
רוחב W	עומק D	גובה H
89	79	15



Drain	Cold Water	Hot Water	Soft Water	Elec/KW	Volts	Gas	Temp	חיוני	שבת
<0>	<0>	<0>	<0>	<0>	<0>	<0>	<0>	<0>	<0>

אור תכנון • אבי ורוני לופו מתכנני מטבחים

OR-AR| Avi Lupo & Roni Lupo • Kitchen consulter

avi@or-ar.com 050-6493976 • roni@or-ar.com 054-4494592

Office: 072-2280270 • Kibbutz Kfar-Aza m.d Negev, 8514200

אזור	<0>		מרכז יום לנוער מיתר שדרות
קטגוריה	פריט	כמות	תיאור
Purchase	R2	1	EASYTOUCH ELECTRIC COMBI STEAMER 6.10 DISAPPEARING DOOR

מטבח	R	2
------	---	---

מידות		
רוחב W	ס עומק D	א גובה H
92	79	79



The easyTouch complete package gives you a full range of impressive and practical features including a high-resolution 9" full-touch screen and customisation options for your every need. The operating concept is incredibly easy, incorporating both established and new functions:

- ACS+ including perfectly harmonised extra functions: - Crisp&Tasty – 5 moisture-removal settings - BakePro – 5 levels of traditional baking - HumidityPro – 5 humidity settings - Controllable fan – 5 speed settings • ConvoClean+: the fully automated cleaning system with eco, express and regular modes, including optional single-measure dispensing • Ethernet / LAN interface
- All Convotherm 4 appliances come with optimum features as standard • Ground-front-of-house cooking. • ACS+: breaking design, also ideal for perfection in the third generation • Space-saving footprint for a perfect fit in any kitchen, however small. • Doors with sure-shut function (table-top appliances only) • HygienicCare: antibacterial surfaces in operating areas, door handles and recoil hand shower – the new concept that promotes food safety. • USB port integrated in the control panel. • The “made-in-Germany” seal of quality: our own demanding standard. Your options • ConvoSmoker, the built-in food-smoking function in easyTouch appliances (table-top electric appliances only). • ConvoClean in easyDial appliances, the fully automated cleaning system in regular mode, with optional single-measure dispensing • Ethernet/LAN interface for easyDial • Sous-vide sensor, with external socket • Steam and vapour removal (built-in condensation hood) • Grill version • Prison models • Ship models (electrical appliances only) • Available in various voltages

Drain	Cold Water	Hot Water	Soft Water	Elec/KW	Volts	Gas	Temp	חיוני	שבת
2"	<0>	<0>	3/4"	11.0 kW	400 V	<0>	<0>	<0>	Yes

אור תכנון • אבי ורוני לופו מתכנני מטבחים

OR-AR| Avi Lupo & Roni Lupo • Kitchen consulter

avi@or-ar.com 050-6493976 • roni@or-ar.com 054-4494592

Office: 072-2280270 • Kibbutz Kfar-Aza m.d Negev, 8514200

אזור	<0>		מרכז יום לנוער מיתר שדרות
קטגוריה	פריט	כמות	תיאור
Purchase	R3	2	EASYTOUCH ELECTRIC COMBI STEAMER 10.10 DISAPPEARING DOOR

מטבח	R	3
------	---	---

מידות		
W רוחב	D עומק	H גובה
92	79	106



The easyTouch complete package gives you a full range of impressive and practical features including a high-resolution 9" full-touch screen and customisation options for your every need. The operating concept is incredibly easy, incorporating both established and new functions:

- ACS+ including perfectly harmonised extra functions: - Crisp&Tasty – 5 moisture-removal settings - BakePro – 5 levels of traditional baking - HumidityPro – 5 humidity settings - Controllable fan – 5 speed settings • ConvoClean+: the fully automated cleaning system with eco, express and regular modes, including optional single-measure dispensing • Ethernet / LAN interface
- All Convotherm 4 appliances come with optimum features as standard • Ground-front-of-house cooking. • ACS+: breaking design, also ideal for perfection in the third generation • Space-saving footprint for a perfect fit in any kitchen, however small. • Doors with sure-shut function (table-top appliances only) • HygienicCare: antibacterial surfaces in operating areas, door handles and recoil hand shower – the new concept that promotes food safety. • USB port integrated in the control panel. • The “made-in-Germany” seal of quality: our own demanding standard. Your options • ConvoSmoker, the built-in food-smoking function in easyTouch appliances (table-top electric appliances only). • ConvoClean in easyDial appliances, the fully automated cleaning system in regular mode, with optional single-measure dispensing • Ethernet/LAN interface for easyDial • Sous-vide sensor, with external socket • Steam and vapour removal (built-in condensation hood) • Grill version • Prison models • Ship models (electrical appliances only) • Available in various voltages

Drain	Cold Water	Hot Water	Soft Water	Elec/KW	Volts	Gas	Temp	חיוני	שבת
2"	<0>	<0>	3/4"	19.5 kW	400 V	<0>	<0>	<0>	Yes

אור תכנון • אבי ורוני לופו מתכנני מטבחים

OR-AR| Avi Lupo & Roni Lupo • Kitchen consulter

avi@or-ar.com 050-6493976 • roni@or-ar.com 054-4494592

Office: 072-2280270 • Kibbutz Kfar-Aza m.d Negev, 8514200

אזור	<0>		מרכז יום לנוער מיתר שדרות
קטגוריה	פריט	כמות	תיאור
Purchase	R4	1	FOUR OPEN BURNERS 800 WIDE ON OPEN CUPBOARD

מטבח	R	4
------	---	---

מידות		
רוחב W	ס עומק D	גובה H
80	73	93

FOUR OPEN BURNERS 800 WIDE ON OPEN CUPBOARD
 OPTIMUM 700 Brand: BONNET One piece stainless top 2mm thick laser welded with square side edges 4 open burners in black chromed brass over a stainless waterbath with drain to the front Stainless pan support is proud of the worktop Controlled by a gas valve with thermocouple each burner is 4.5 kW Stainless cupboard to take GN1/1 ovenware Controls protected from shocks and drips Conforms to current European norms Dimensions (WxDxH): 800 x 730 x 270 Gas power: 18 kW



Drain	Cold Water	Hot Water	Soft Water	Elec/KW	Volts	Gas	Temp	חיוני	שבת
<0>	<0>	<0>	<0>	0.1 kW	230 V	18	<0>	<0>	<0>

אור תכנון • אבי ורוני לופו מתכנני מטבחים

OR-AR| Avi Lupo & Roni Lupo • Kitchen consulter

avi@or-ar.com 050-6493976 • roni@or-ar.com 054-4494592

Office: 072-2280270 • Kibbutz Kfar-Aza m.d Negev, 8514200

אזור	<0>		מרכז יום לנוער מיתר שדרות
קטגוריה	פריט	כמות	תיאור
Purchase	R5	1	FRYER 18 LITRE ELECTRIC 400 WIDE

מטבח	R	5
------	---	---

מידות		
רוחב W	ס עומק	H גובה
40	73	101



FRYER 18 LITRE ELECTRIC 400 WIDE ON OPEN CUPBOARD
 OPTIMUM 700 One piece stainless top 2mm thick laser welded with square side edges Nominal 18 litre stainless tank with cool zone and hinged armoured elements with lift C with solid oil 185° handle Electronic control from 140 to melt and 210°C safety thermostat Tank drained by a ball valve located in the cupboard. Supplied with a lid and two half baskets, a drain bucket with filter Stainless cupboard to take GN1/1 ovenware Controls protected from shocks and drips Conforms to current European norms Electric power: 15 kW

Drain	Cold Water	Hot Water	Soft Water	Elec/KW	Volts	Gas	Temp	חיוני	שבת
<0>	<0>	<0>	<0>	15.0 kW	400 V	<0>	<0>	<0>	<0>

אור תכנון • אבי ורוני לופו מתכנני מטבחים

OR-AR| Avi Lupo & Roni Lupo • Kitchen consulter

avi@or-ar.com 050-6493976 • roni@or-ar.com 054-4494592

Office: 072-2280270 • Kibbutz Kfar-Aza m.d Negev, 8514200

אזור	<0>		מרכז יום לנוער מיתר שדרות
קטגוריה	פריט	כמות	תיאור
Purchase	R6	1	KNIFE SANITIZER

מטבח	R	6
------	---	---

Knife sanitizer, hanging on the wall with electronic heating, [85°C]with a digital thermostat and an infrared lamp for perfect disinfection. The closet is closed with one or two doors, opaque or transparent. Including liquid drainage.. The closet hangs on the wall, on top of a comfortable .working surface

מידות		
רוחב W	ס עומק D	גובה H
70	13	62



Drain	Cold Water	Hot Water	Soft Water	Elec/KW	Volts	Gas	Temp	חיוני	שבת
<0>	<0>	<0>	<0>	1.5 kW	230 V	<0>	<0>	<0>	<0>

אור תכנון • אבי ורוני לופו מתכנני מטבחים

OR-AR| Avi Lupo & Roni Lupo • Kitchen consulter

avi@or-ar.com 050-6493976 • roni@or-ar.com 054-4494592

Office: 072-2280270 • Kibbutz Kfar-Aza m.d Negev, 8514200

אזור	<0>		מרכז יום לנוער מיתר שדרות
קטגוריה	פריט	כמות	תיאור
Purchase	R7	2	NEUTRAL UNIT 400 WIDE ON OPEN CUPBOARD

מטבח	R	7
------	---	---

NEUTRAL UNIT 400 WIDE ON OPEN CUPBOARD OPTIMUM 700 One piece stainless top 2mm thick laser welded with square side edges Stainless cupboard to take GN1/1 ovenware Dimensions (WxDxH): 400 x 730 x 900

מידות		
רוחב W	עומק D	גובה H
40	73	93



Drain	Cold Water	Hot Water	Soft Water	Elec/KW	Volts	Gas	Temp	חיוני	שבת
<0>	<0>	<0>	<0>	<0>	<0>	<0>	<0>	<0>	<0>

אור תכנון • אבי ורוני לופו מתכנני מטבחים

OR-AR| Avi Lupo & Roni Lupo • Kitchen consulter

avi@or-ar.com 050-6493976 • roni@or-ar.com 054-4494592

Office: 072-2280270 • Kibbutz Kfar-Aza m.d Negev, 8514200

אזור	<0>		מרכז יום לנוער מיתר שדרות
קטגוריה	פריט	כמות	תיאור
Purchase	R8	1	OVEN STAND FOR OVENS 6.10 AND 10.10

מטבח	R	8
------	---	---

seam of shelf rails, sidewalls, back and cover, height 709 14 mm

מידות		
רוחב W	עומק D	גובה H
87	64	71



Drain	Cold Water	Hot Water	Soft Water	Elec/KW	Volts	Gas	Temp	חיוני	שבת
<0>	<0>	<0>	<0>	<0>	<0>	<0>	<0>	<0>	<0>

אור תכנון • אבי ורוני לופו מתכנני מטבחים

OR-AR| Avi Lupo & Roni Lupo • Kitchen consulter

avi@or-ar.com 050-6493976 • roni@or-ar.com 054-4494592

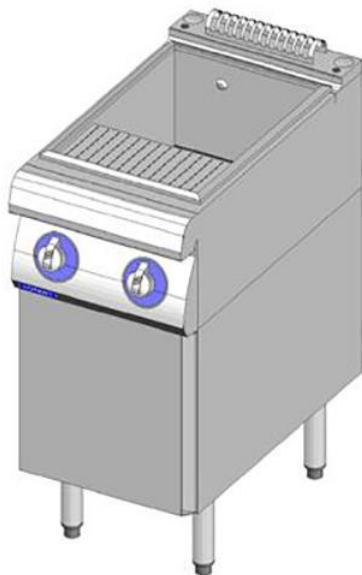
Office: 072-2280270 • Kibbutz Kfar-Aza m.d Negev, 8514200

אזור	<0>		מרכז יום לנוער מיתר שדרות
קטגוריה	פריט	כמות	תיאור
Purchase	R9	1	PASTA COOKER 400 WIDE ELECTRIC ON CUPBOARD

מטבח	R	9
------	---	---

מידות		
רוחב W	ס עומק D	גובה H
40	73	97

PASTA COOKER 400 WIDE ELECTRIC ON CUPBOARD
 OPTIMUM 700 One piece 2mm thick stainless steel worktop
 Welded stainless well with starch skim to an overflow at the front linked to a water feed to the rear controlled from the front facia Boil dry safety stat and drain valve Supplied without baskets Stainless cupboard to take GN1/1 ovenware
 Conforms to current European norms Dimensions (WxDxH): 400 x 730 x 900 Electric power: 9 kW



Drain	Cold Water	Hot Water	Soft Water	Elec/KW	Volts	Gas	Temp	חיוני	שבת
2"	3/4"	<0>	<0>	9.0 kW	400 V	<0>	<0>	<0>	<0>

אור תכנון • אבי ורוני לופו מתכנני מטבחים

OR-AR| Avi Lupo & Roni Lupo • Kitchen consulter

avi@or-ar.com 050-6493976 • roni@or-ar.com 054-4494592

Office: 072-2280270 • Kibbutz Kfar-Aza m.d Negev, 8514200

אזור	<0>		מרכז יום לנוער מיתר שדרות
קטגוריה	פריט	כמות	תיאור
Purchase	R10	1	RIBBED CHROME PLANCHA 400 WIDE ELECTRIC

מטבח	R	10
------	---	----

מידות		
רוחב W	ס עומק D	H גובה
40	73	99



RIBBED MARTIN STEEL PLANCHA 400 WIDE ELECTRIC ON OPEN CUPBOARD OPTIMUM 700 Brand: BONNET One piece stainless top 2mm thick laser welded with square side edges Plate has raised sealed side edges and a removable recovery drawer below Heated by a set of insulated armoured elements fixed under the cooking surface controlled by a 100 to 350°C thermostat with indicator light Stainless cupboard to take GN1/1 ovenware Controls are together at a suitable height to be protected from shocks and drips Conforms to current European norms Dimensions (WxDxH): 400 x 730 x 900 Electric power: 3.9 kW

Drain	Cold Water	Hot Water	Soft Water	Elec/KW	Volts	Gas	Temp	חיוני	שבת
<0>	<0>	<0>	<0>	3.9 kW	400 V	<0>	<0>	<0>	<0>

אור תכנון • אבי ורוני לופו מתכנני מטבחים

OR-AR| Avi Lupo & Roni Lupo • Kitchen consulter

avi@or-ar.com 050-6493976 • roni@or-ar.com 054-4494592

Office: 072-2280270 • Kibbutz Kfar-Aza m.d Negev, 8514200

אזור	<0>		מרכז יום לנוער מיתר שדרות
קטגוריה	פריט	כמות	תיאור
Purchase	R11	1	SMOOTH CHROME PLANCHA 400 WIDE ELECTRIC

מטבח	R	11
------	---	----

מידות		
רוחב W	ס עומק	H גובה
40	73	99

SMOOTH MARTIN STEEL PLANCHA 400 WIDE ELECTRIC ON OPEN CUPBOARD OPTIMUM 700 One piece stainless top 2mm thick laser welded with square side edges Plate has raised sealed side edges and a removable recovery drawer elements below Heated by a set of insulated armoured fixed under the cooking surface controlled by a 100 to 350°C thermostat with indicator light Stainless cupboard to take GN1/1 ovenware Controls are together at a suitable height to be protected from shocks and drips Conforms to current norms European



Drain	Cold Water	Hot Water	Soft Water	Elec/KW	Volts	Gas	Temp	חיוני	שבת
<0>	<0>	<0>	<0>	3.9 kW	400 V	<0>	<0>	<0>	<0>

אור תכנון • אבי ורוני לופו מתכנני מטבחים

OR-AR| Avi Lupo & Roni Lupo • Kitchen consulter

avi@or-ar.com 050-6493976 • roni@or-ar.com 054-4494592

Office: 072-2280270 • Kibbutz Kfar-Aza m.d Negev, 8514200

אזור	<0>		מרכז יום לנוער מיתר שדרות
קטגוריה	פריט	כמות	תיאור
Purchase	R12	1	STACKING KIT 150 FOR COMBI 6.10/10.10

מטבח	R	12	STACKING KIT 150 FOR COMBI 6.10/10.10
------	---	----	---------------------------------------

מידות		
רוחב W	עומק D	גובה H
89	79	15



Drain	Cold Water	Hot Water	Soft Water	Elec/KW	Volts	Gas	Temp	חיוני	שבת
<0>	<0>	<0>	<0>	<0>	<0>	<0>	<0>	<0>	<0>

אור תכנון • אבי ורוני לופו מתכנני מטבחים

OR-AR| Avi Lupo & Roni Lupo • Kitchen consulter

avi@or-ar.com 050-6493976 • roni@or-ar.com 054-4494592

Office: 072-2280270 • Kibbutz Kfar-Aza m.d Negev, 8514200

אזור	<0>		מרכז יום לנוער מיתר שדרות
קטגוריה	פריט	כמות	תיאור
Purchase	R13	1	TWO OPEN BURNERS 400 WIDE ON OPEN CUPBOARD

מטבח	R	13
------	---	----

מידות		
רוחב W	ס עומק	גובה H
40	73	93

TWO OPEN BURNERS 400 WIDE ON OPEN CUPBOARD
 OPTIMUM 700 One piece stainless top 2mm thick laser welded with square side edges 2 open burners in black chromed brass over a stainless waterbath with drain to the front Stainless pan support is proud of the worktop Controlled by a gas valve with thermocouple Stainless cupboard to take GN1/1 ovenware Controls protected from shocks and drips Conforms to current European norms



Drain	Cold Water	Hot Water	Soft Water	Elec/KW	Volts	Gas	Temp	חיוני	שבת
<0>	<0>	<0>	<0>	0.1 kW	230 V	9	<0>	<0>	<0>

אור תכנון • אבי ורוני לופו מתכנני מטבחים

OR-AR| Avi Lupo & Roni Lupo • Kitchen consulter

avi@or-ar.com 050-6493976 • roni@or-ar.com 054-4494592

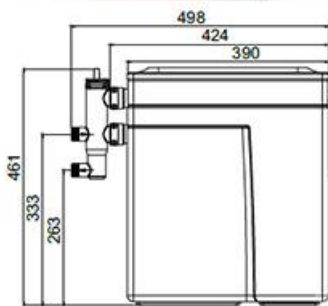
Office: 072-2280270 • Kibbutz Kfar-Aza m.d Negev, 8514200

אזור	<0>		מרכז יום לנוער מיתר שדרות
קטגוריה	פריט	כמות	תיאור
Purchase	R14	1	מרכז מים הידראולי לספיקות 2600 ליטר לשעה

הדחה	R	14
------	---	----

מידות		
רוחב W	עומק D	H גובה
47	50	46

מערכת הפיקוד של המרכז תעבוד באופן הידראולי ללא חשמל המרכז יספק מים מרוכזים 24 שעות ביממה למרכז תהיינה 2 עמודות מערכת הפיקוד והעמודות תשולבנה בקופסה אחת כולל תא הזנת מלח המרכז יאפשר שימוש בכל תצורת תבליט מלח המרכז יהיה קומפקטי במידותיו למרות יכולת הספיקה הגבוהה נתונים טכניים: חיבורים "3/4 או 1" לחץ עבודה 1-8 בר לחץ עבודה מינימלי 0.8 בר ספיקה מקסימלית (בלחץ 1 בר) 2,600 ליטר לשעה יכולת ריכוך לעמודה – 150 CaCO₃/ppm צריכת מים בזמן ריענון עמודה 18 ליטר צריכת מלח בעת ריענון 0.3 ק"ג זמן ריענון עמודה 15 דקות טמפ' עבודה מקסימלית 40 מע"צ נפח שרף לעמודה 3 ליטר סינון - 80µm



Drain	Cold Water	Hot Water	Soft Water	Elec/KW	Volts	Gas	Temp	חיוני	שבת
2"	1"	<0>	<0>	<0>	<0>	<0>	<0>	<0>	<0>



ייעוץ • תכנון • ליווי וביצוע למערכות מזון בע"מ

מפרט טכני אחסון

אור תכנון • אבי ורוני לופו מתכנני מטבחים
OR-AR| Avi Lupo & Roni Lupo • Kitchen consulter
avi@or-ar.com 050-6493976 • roni@or-ar.com 054-4494592
Office: 072-2280270 • Kibbutz Kfar-Aza m.d Negev, 8514200

עמוד | 67

אזור	<0>		מרכז יום לנוער מיתר שדרות
קטגוריה	פריט	כמות	תיאור
Storage	S1	1	כוננית לאחסון רטוב

הדחה	S	1
------	---	---

מידות		
רוחב W	עומק D	גובה H
240	48	180

כוננית ומדפים מאוררים. מערכת מודולרית המורכבת משלדת נירוסטה ומדרסים העשויים פלסטיק פולימרי קשיח. עמוד הכוננית הינו רגליים עם אפשרות כיוון גובה המדפים ורגליים מתכווננות. כל מדף יכול לשאת 450 ק"ג, את המדפים ניתן לבנות באורכים שונים. המערכת עונה על מגוון רחב של שימושים, מיועדת לאחסון בחדרים רטובים, בחדרי קירור והקפאה ובחדרים יבשים. המערכת תואמת את דרישות התקינה של ענף המזון באירופה ובארה"ב. המדרסים נשלפים בקלות וניתנים לשטיפה במים זורמים ובמדיח כלים לצרכי היגיינה מקסימאלית. • חלוקת המדפים ומידות סופיות לכוננית תיקבע ע"י הספק בשיתוף המתכנן לאחר הזכייה.



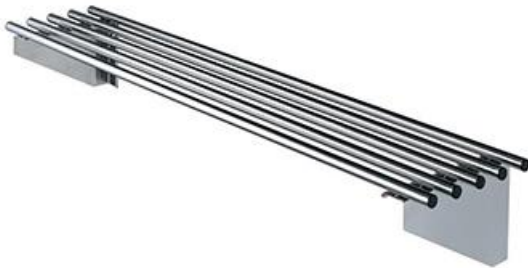
Drain	Cold Water	Hot Water	Soft Water	Elec/KW	Volts	Gas	Temp	חיוני	שבת
<0>	<0>	<0>	<0>	<0>	<0>	<0>	<0>	<0>	<0>

אזור	<0>		מרכז יום לנוער מיתר שדרות
קטגוריה	פריט	כמות	תיאור
Storage	S2	1	מדף צינורות

מטבח	S	2
------	---	---

מחזק לנשיאת 70 ק"ג/מטר. המדף מורכב על הקיר ע"י מתלים קונזוליים וברגי פלב"מ 0.25" מכוסים בפחיות הסתרה-רוזטות. המדף עשוי פלב"מ בשלמותו.

מידות		
רוחב W	עומק D	גובה H
80	30	60



Drain	Cold Water	Hot Water	Soft Water	Elec/KW	Volts	Gas	Temp	חיוני	שבת
<0>	<0>	<0>	<0>	<0>	<0>	<0>	<0>	<0>	<0>

אור תכנון • אבי ורוני לופו מתכנני מטבחים

OR-AR| Avi Lupo & Roni Lupo • Kitchen consulter

avi@or-ar.com 050-6493976 • roni@or-ar.com 054-4494592

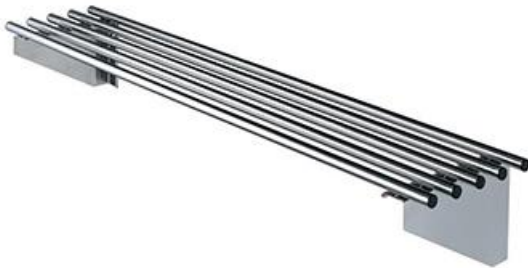
Office: 072-2280270 • Kibbutz Kfar-Aza m.d Negev, 8514200

אזור	<0>		מרכז יום לנוער מיתר שדרות
קטגוריה	פריט	כמות	תיאור
Storage	S3	1	מדף צינורות

מטבח	S	3
------	---	---

מחזק לנשיאת 70 ק"ג/מטר. המדף מורכב על הקיר ע"י מתלים קונזוליים וברגי פלב"מ 0.25" מכוסים בפחיות הסתרה-רוזטות. המדף עשוי פלב"מ בשלמותו.

מידות		
רוחב W	עומק D	גובה H
156	30	60



Drain	Cold Water	Hot Water	Soft Water	Elec/KW	Volts	Gas	Temp	חיוני	שבת
<0>	<0>	<0>	<0>	<0>	<0>	<0>	<0>	<0>	<0>

אור תכנון • אבי ורוני לופו מתכנני מטבחים

OR-AR| Avi Lupo & Roni Lupo • Kitchen consulter

avi@or-ar.com 050-6493976 • roni@or-ar.com 054-4494592

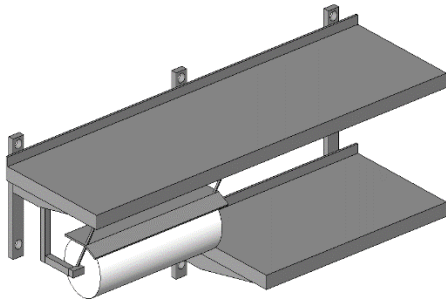
Office: 072-2280270 • Kibbutz Kfar-Aza m.d Negev, 8514200

אזור	<0>		מרכז יום לנוער מיתר שדרות
קטגוריה	פריט	כמות	תיאור
Storage	S4	1	מדף קונדולי כפול

מטבח	S	4
------	---	---

מדפי קיר משוריין עם פרופיל נירוסטה עם מתקן לניגוב ידיים. המדרסים ניתנים להסרה, לשטיפה במים ובמדיח. מורכב לקיר בברגי פלב"מ 1/4" המכוסים בפחיות הסתרה.

מידות		
רוחב W	עומק D	גובה H
195	30	60



Drain	Cold Water	Hot Water	Soft Water	Elec/KW	Volts	Gas	Temp	חיוני	שבת
<0>	<0>	<0>	<0>	<0>	<0>	<0>	<0>	<0>	<0>

אור תכנון • אבי ורוני לופו מתכנני מטבחים

OR-AR| Avi Lupo & Roni Lupo • Kitchen consulter

avi@or-ar.com 050-6493976 • roni@or-ar.com 054-4494592

Office: 072-2280270 • Kibbutz Kfar-Aza m.d Negev, 8514200

אזור	<0>		מרכז יום לנוער מיתר שדרות
קטגוריה	פריט	כמות	תיאור
Storage	S5	1	עגלת דולי לסלי ספלים

הדחה	S	5
------	---	---

עגלת סלים עשויה נירוסטה, לאיחסון סלים המלאים בכלים נקיים. מערכת איחסון היגינית ניידת המגנה על התכולה בין השימושים. חוסכת צורך בשימוש ביריעות פלסטיק לעטיפה.

מידות		
רוחב W	D עומק	H גובה
57	63	90



Drain	Cold Water	Hot Water	Soft Water	Elec/KW	Volts	Gas	Temp	חיוני	שבת
<0>	<0>	<0>	<0>	<0>	<0>	<0>	<0>	<0>	<0>

אזור	<0>		מרכז יום לנוער מיתר שדרות
קטגוריה	פריט	כמות	תיאור
Storage	S6	1	עגלת צלחות, 6 טורים

הדחה	S	6
------	---	---

מידות		
רוחב W	ד עומק	H גובה
83	70	82

מיועדת לאחסון 6 עמודות של 60 צלחות כל אחת. כל עמודה מתכוננת לקוטר צלחת שבין 230 ל-280 מ"מ. 2 גלגלים משוגעים "5 - CASTERS - אינם בולטים מתחום העגלה, כל החלקים המתכתיים עשויים בשלמות מפלב"מ-304. עשויה בשלמות מחומר פלסטי קשיח המורשה לשימוש במפעלי מזון. גימור פנימי/חיצוני חלק, רחיץ בדטרגנטים ואסתטי



Drain	Cold Water	Hot Water	Soft Water	Elec/KW	Volts	Gas	Temp	חיוני	שבת
<0>	<0>	<0>	<0>	<0>	<0>	<0>	<0>	<0>	<0>



ייעוץ • תכנון • ליווי וביצוע למערכות מזון בע"מ

מפרט טכני ברזים

אור תכנון • אבי ורוני לופו מתכנני מטבחים
OR-AR| Avi Lupo & Roni Lupo • Kitchen consulter
avi@or-ar.com 050-6493976 • roni@or-ar.com 054-4494592
Office: 072-2280270 • Kibbutz Kfar-Aza m.d Negev, 8514200

עמוד | 74

אזור	<0>		מרכז יום לנוער מיתר שדרות
------	-----	--	---------------------------

קטגוריה	פריט	כמות	תיאור
---------	------	------	-------

Taps	T1	2	ברז מפרקי למילוי סירים, חיבור למשטח
------	----	---	-------------------------------------

מטבח	T	1
------	---	---

ברז מפרקי למילוי סירים, חיבור למשטח.

מידות		
רוחב W	עומק D	גובה H
0	0	0



Drain	Cold Water	Hot Water	Soft Water	Elec/KW	Volts	Gas	Temp	חיוני	שבת
<0>	1/2"	1/2"	<0>	<0>	<0>	<0>	<0>	<0>	<0>

אור תכנון • אבי ורוני לופו מתכנני מטבחים

OR-AR| Avi Lupo & Roni Lupo • Kitchen consulter

avi@or-ar.com 050-6493976 • roni@or-ar.com 054-4494592

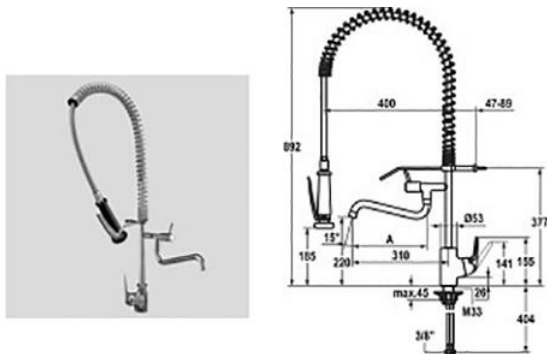
Office: 072-2280270 • Kibbutz Kfar-Aza m.d Negev, 8514200

אזור	<0>			מרכז יום לנוער מיתר שדרות
קטגוריה	פריט	כמות	תיאור	
Taps	T2	3	ברז עם מתיז עליון	

<varies>	T	2
----------	---	---

מידות		
רוחב W	עומק D	גובה H
0	0	0

ברז תעשייתי גבוה למטבח להתקנה על המשטח כולל פיה באורך 300 מ"מ ומתז שחור מט לניקוי ושטיפה בעיצוב מודרני עם ידית אחת בגימור כרום. הברז בעל מנגנון קרמי ייחודי המאפשר בטיחות וחיסכון במים ע"י הגבלת טמפרטורה ועוצמת הזרימה ללא כל פגיעה בנוחות המשתמש. פיית הברז מתפרקת לניקוי קל של אבנית.



Drain	Cold Water	Hot Water	Soft Water	Elec/KW	Volts	Gas	Temp	חיוני	שבת
<0>	<varies>	<varies>	<0>	<0>	<0>	<0>	<0>	<0>	<0>

אור תכנון • אבי ורוני לופו מתכנני מטבחים

OR-AR| Avi Lupo & Roni Lupo • Kitchen consulter

avi@or-ar.com 050-6493976 • roni@or-ar.com 054-4494592

Office: 072-2280270 • Kibbutz Kfar-Aza m.d Negev, 8514200

אזור	<0>		מרכז יום לנוער מיתר שדרות
קטגוריה	פריט	כמות	תיאור
Taps	T3	3	ברז פרח תעשייתי חם קר, פיה ארוכה
מטבח	T	3	
מידות			
רוחב W	עומק D	גובה H	
0	0	0	

ידית מחומר פלסטי. ציפוי חיצוני כרום. זרבובית יצוקה ומסתובבת, באורך 22 ס"מ. קוטר הבסיס 5.5 ס"מ. הברז יסופק עם כל האביזרים הנדרשים על מנת לחברו למשטחי הנירוסטה וחיבור למים חמים וקרים.



Drain	Cold Water	Hot Water	Soft Water	Elec/KW	Volts	Gas	Temp	חיוני	שבת
<0>	1/2"	1/2"	<0>	<0>	<0>	<0>	<0>	<0>	<0>

אור תכנון • אבי ורוני לופו מתכנני מטבחים

OR-AR| Avi Lupo & Roni Lupo • Kitchen consulter

avi@or-ar.com 050-6493976 • roni@or-ar.com 054-4494592

Office: 072-2280270 • Kibbutz Kfar-Aza m.d Negev, 8514200

אזור	<0>			מרכז יום לנוער מיתר שדרות
קטגוריה	פריט	כמות	תיאור	
Taps	T4	2	מתקן לצינור שטיפה נגלל עשוי נירוסטה	
מטבח	T	4		
מידות				
רוחב W	עומק D	גובה H		
20	10	14		

מותאם לגלילת צינור גמיש בקוטר 1/2" ובאורך- כללי עד 15 מ'. מתחבר לקיר באמצעות ברגי פלב"מ + דיבלים. עשוי בשלמות מפלב"מ- 304 בגימור חיצוני של "ליטוש מבריק". כל מתקן יסופק עם צינור גמיש שבקצהו האחד מתז קפיצי ממתכת (אקדח ובקצהו השני חיבור לברז 1/2"). הצינור חייב להיות בעל תקן למגע עם מזון.



Drain	Cold Water	Hot Water	Soft Water	Elec/KW	Volts	Gas	Temp	חיוני	שבת
<0>	1/2"	1/2"	<0>	<0>	<0>	<0>	<0>	<0>	<0>

אור תכנון • אבי ורוני לופו מתכנני מטבחים

OR-AR| Avi Lupo & Roni Lupo • Kitchen consulter

avi@or-ar.com 050-6493976 • roni@or-ar.com 054-4494592

Office: 072-2280270 • Kibbutz Kfar-Aza m.d Negev, 8514200



ייעוץ • תכנון • ליווי וביצוע למערכות מזון בע"מ