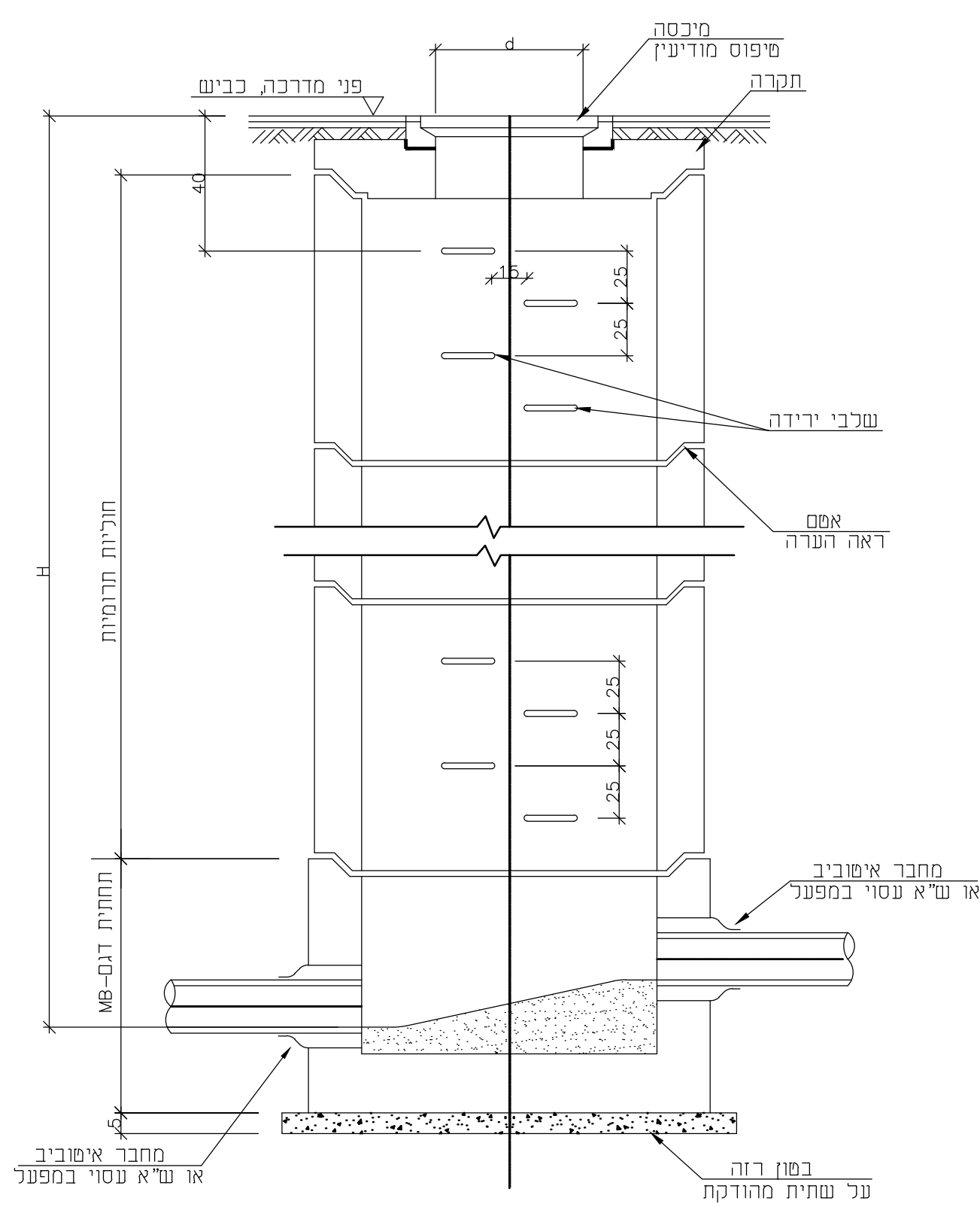


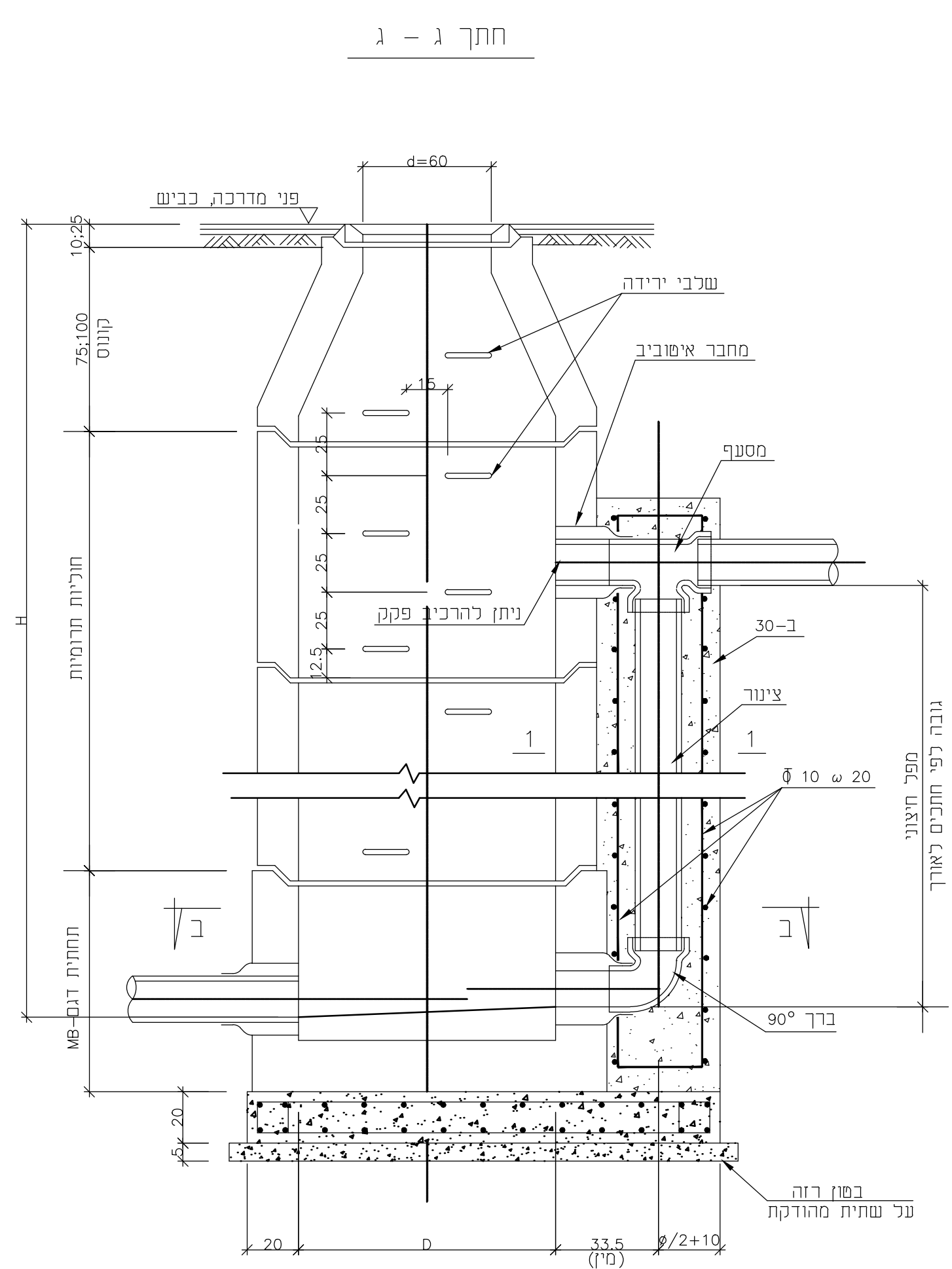
פרט 1

שוחה בקרה רגילה
חתך א - א



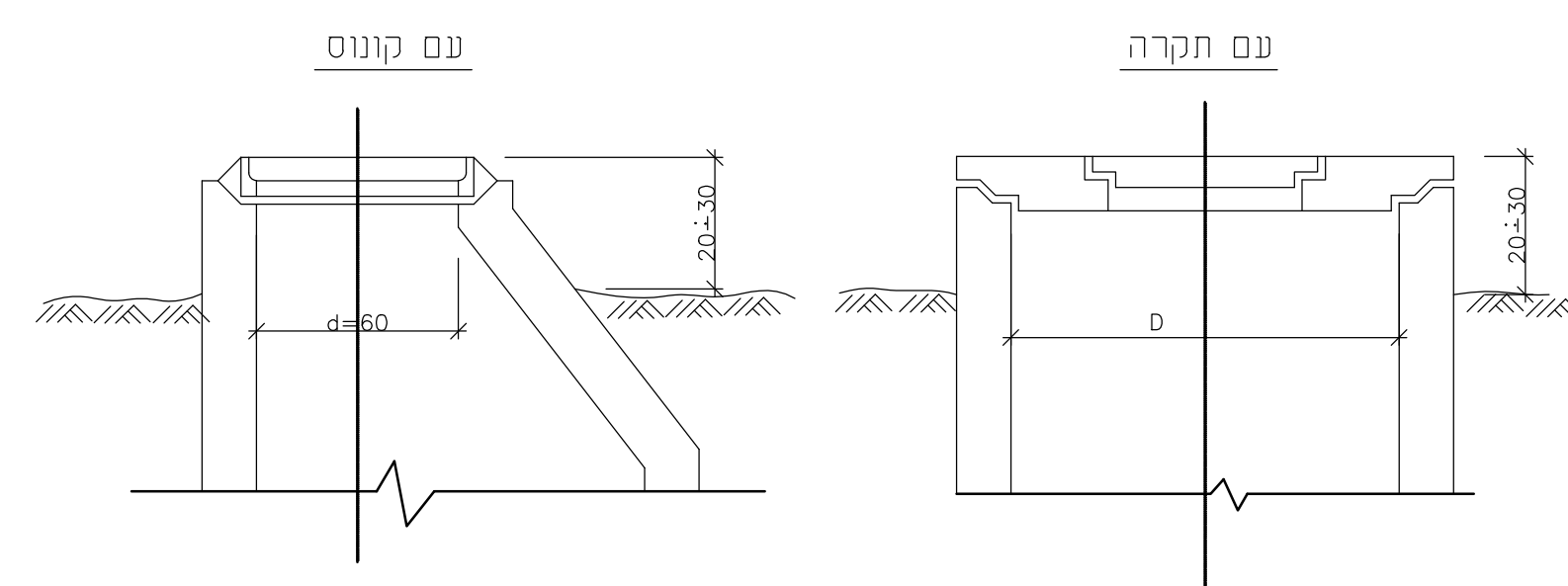
שוחות מאלמנטים טרומיים

פרט 2
פרט לקומטר צנור מפל עד 8" ø

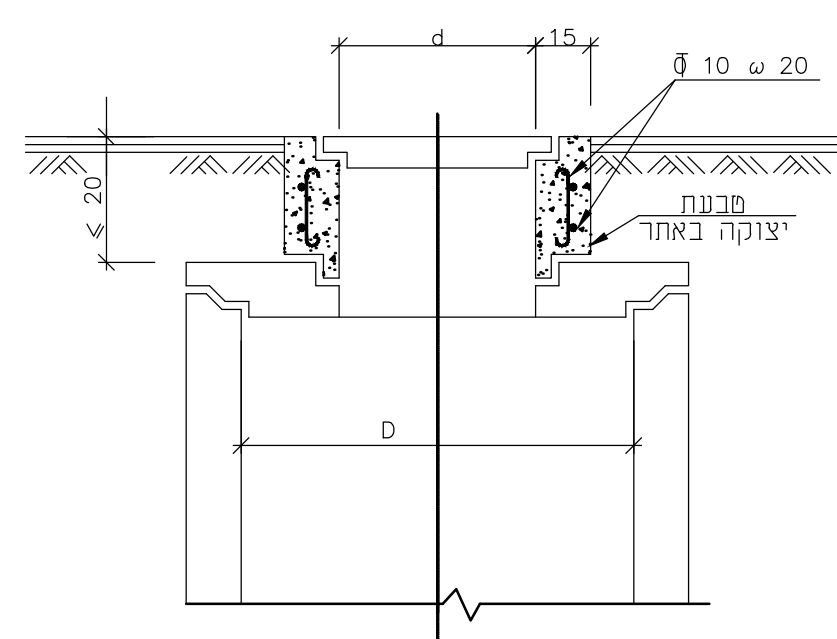


פרט 3

שוחות בשטחים ללא ציפוי

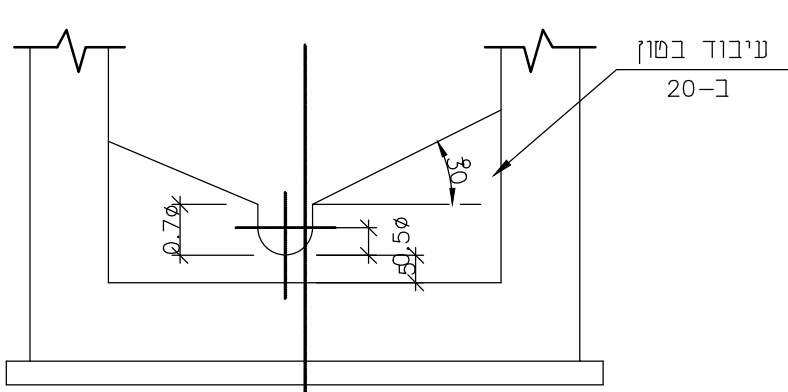


הגבהת מיכסה



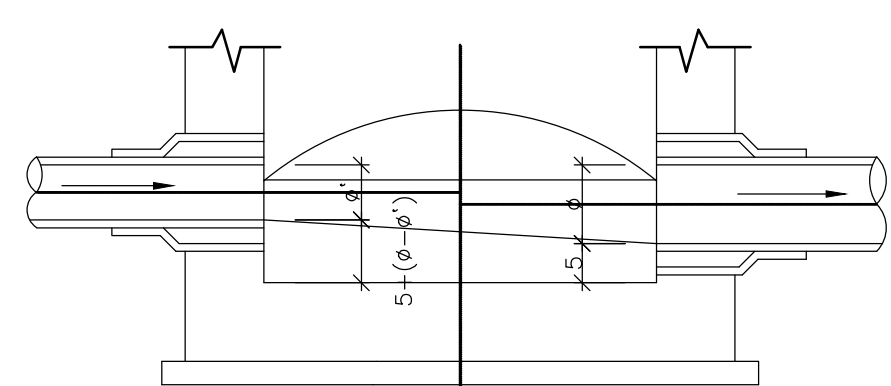
הנרה: שיש צורך להגבה לטובה מעל 20 ס"מ יש לפרוק חולייה קיימת ולרכיב חוליית חדשה עם חוליה פנימית קונסט

חתך ה - ה



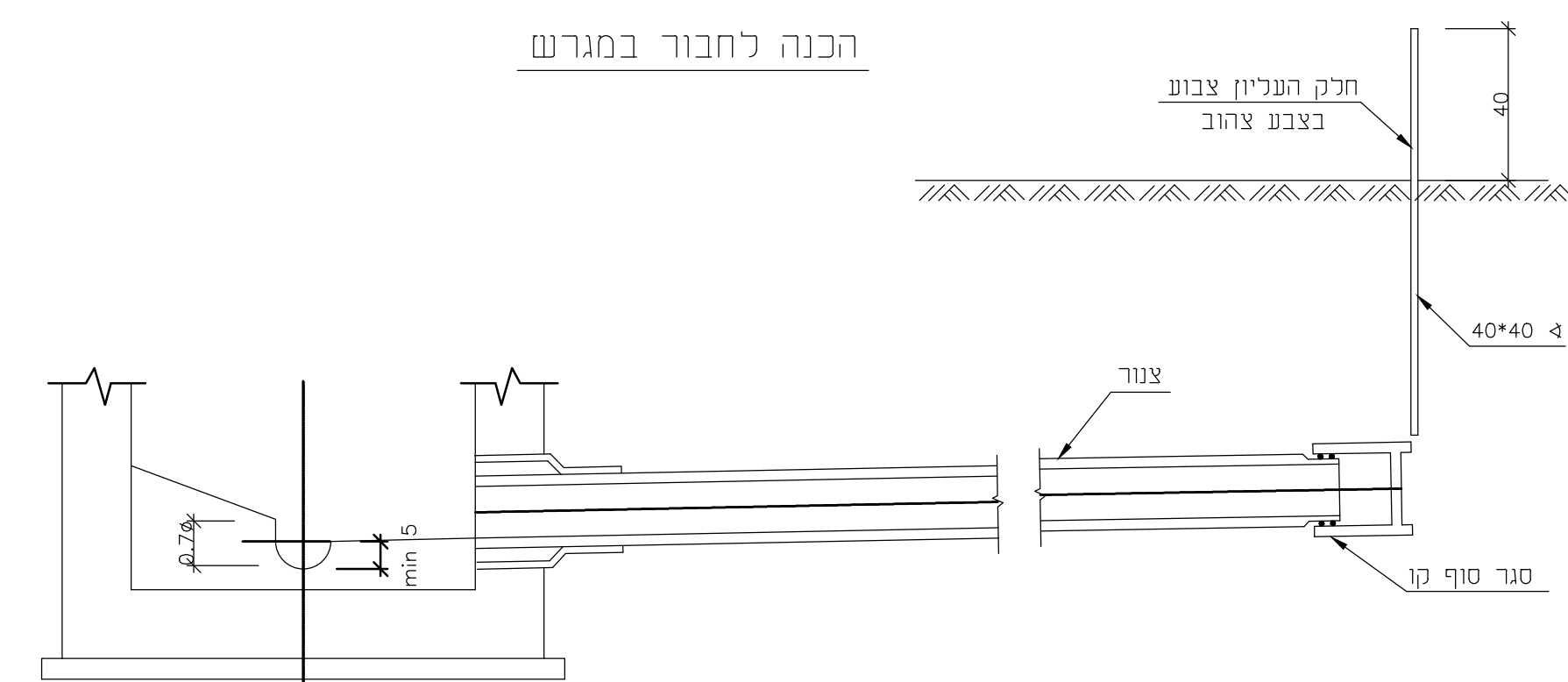
פרט 8

חיבור לשוחה עם קפורים שונים



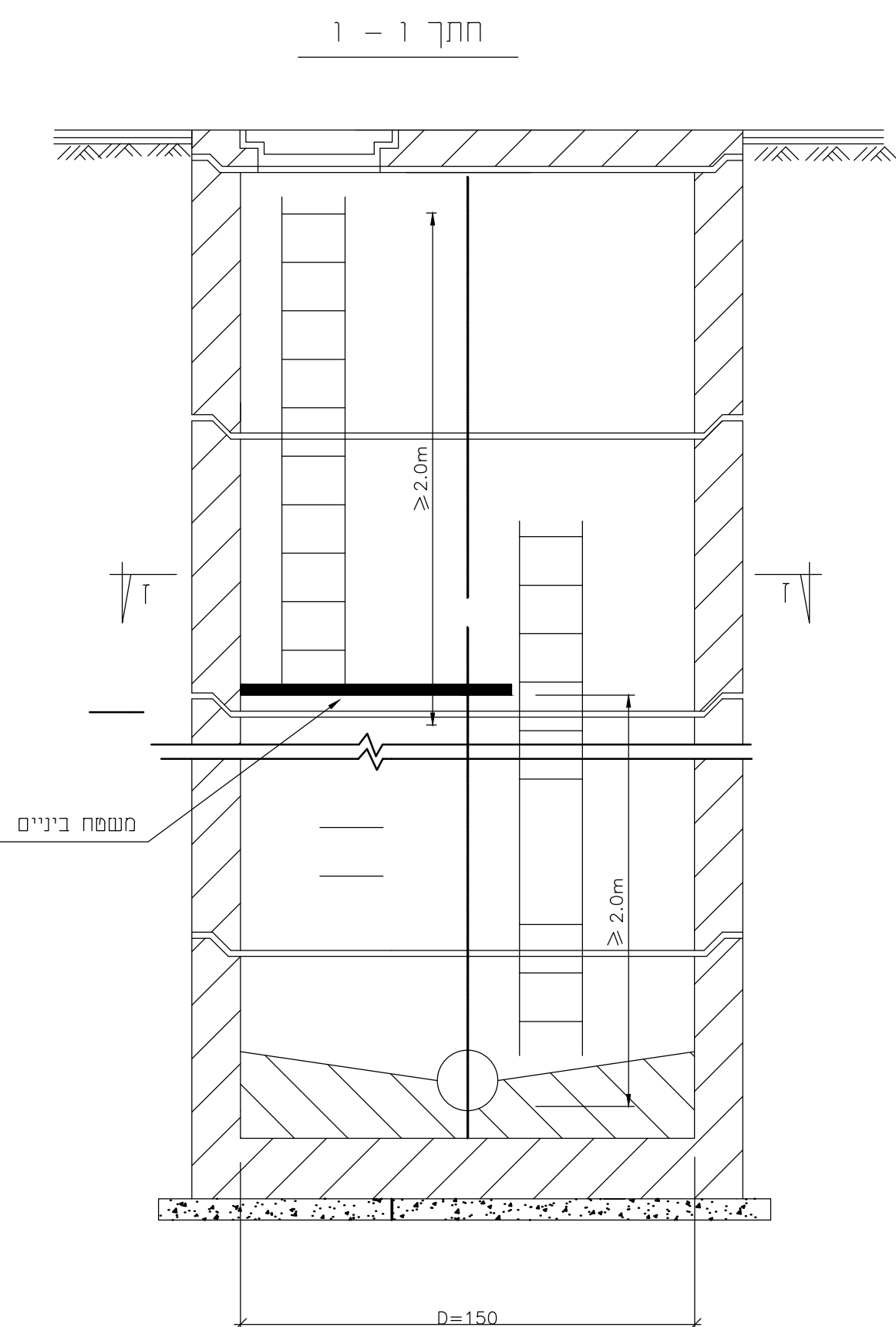
פרט 7

הכנה לחבור במגרש

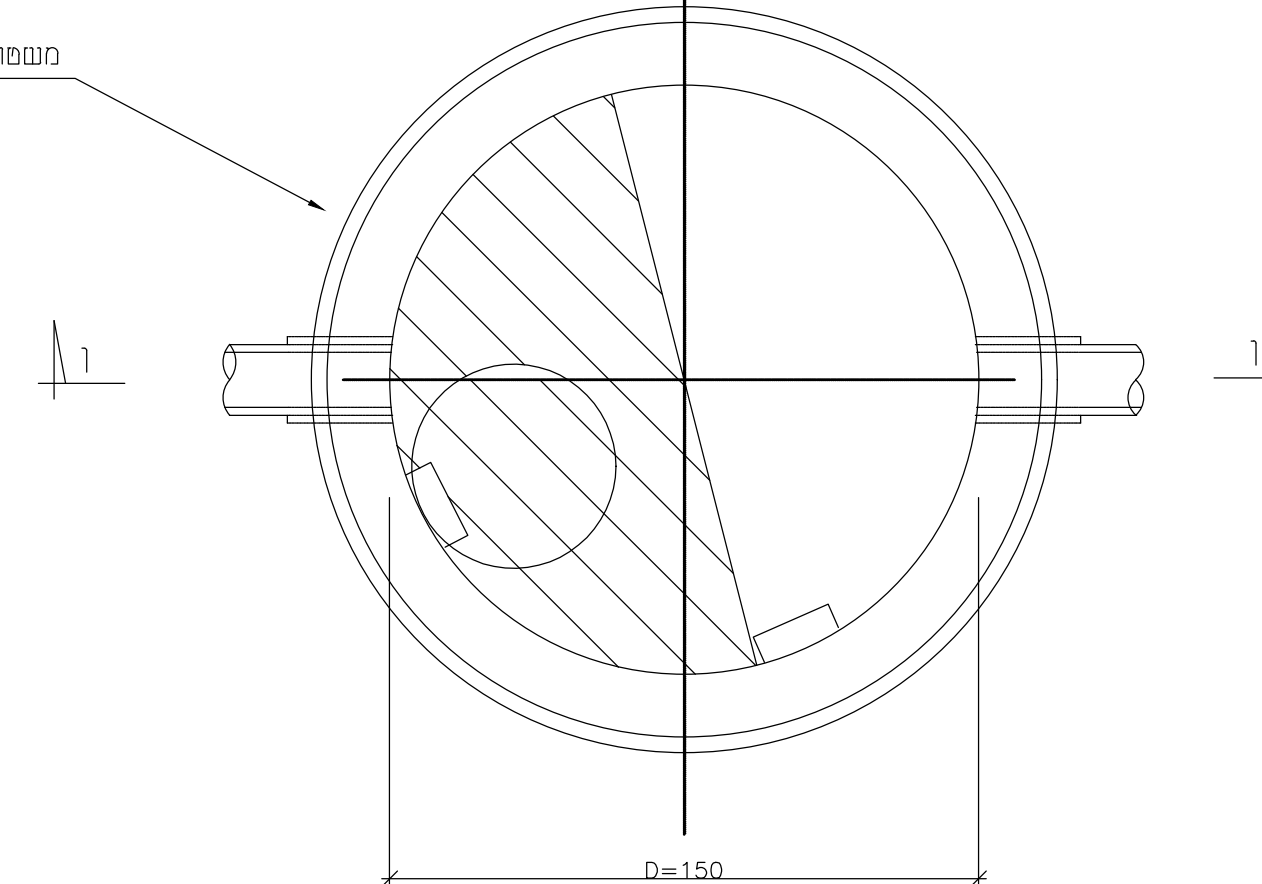


פרט 4

פרט סולם ירידה

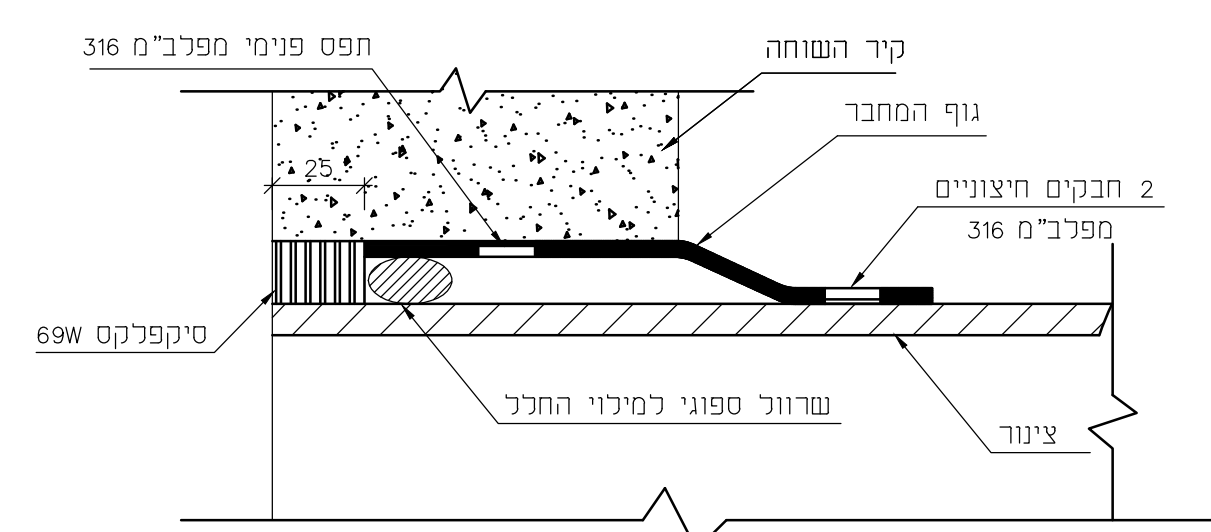


חתך ו - ו



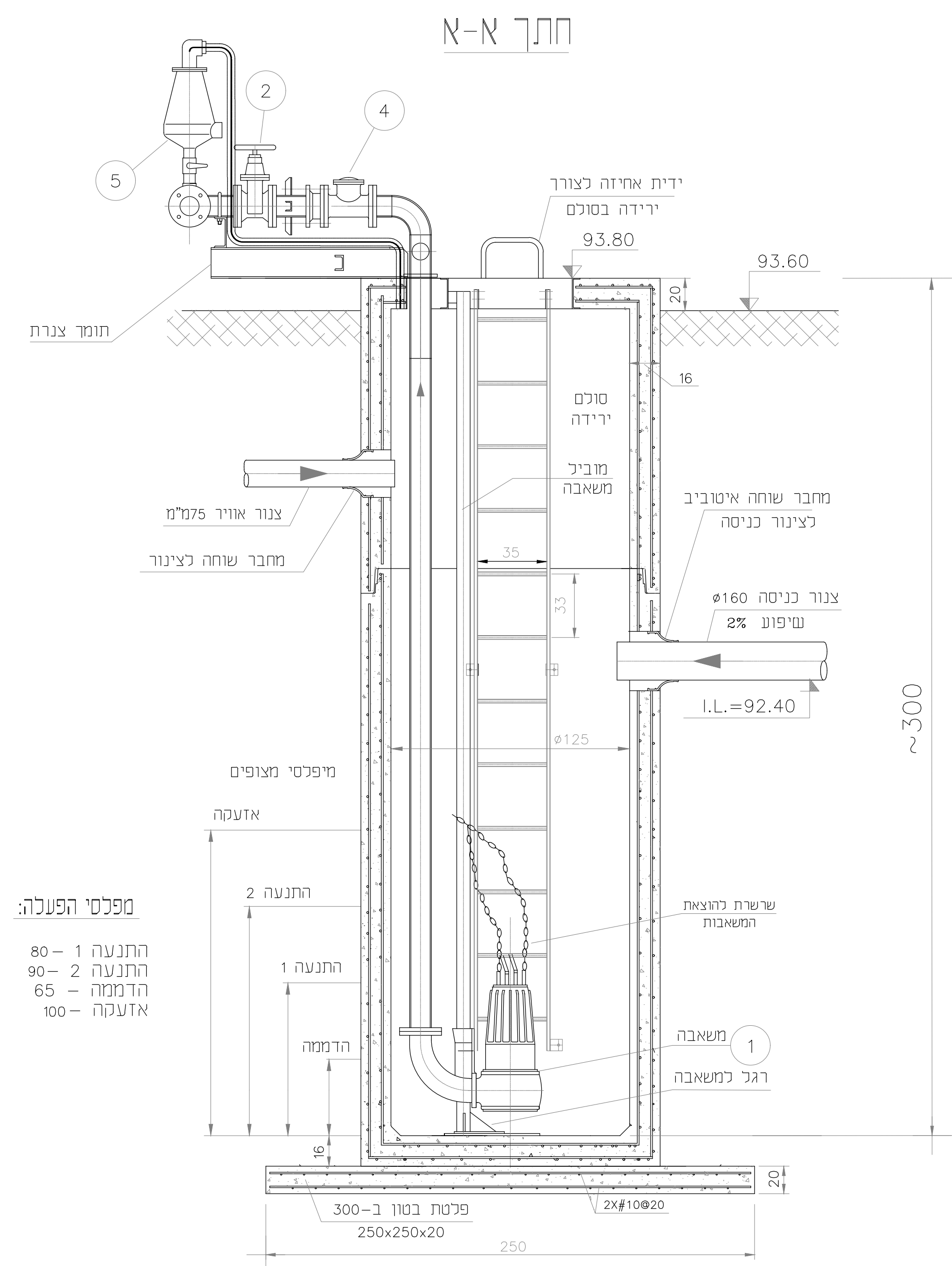
פרט 9

פרט חיבור צינור לשוחה איסופלסט



פרט 5

תחנת שאיבה נוקוז



מפלס הפעלה:

התנעה 1 - 80
התנעה 2 - 90
הדמקה - 65
אזעקה - 100

הערות

- בכבישים ומדרכות גובה ושפוע המכסה יותאם לפני השטח הקיים ו/או תכנון כבישים.
- בשטח פתוח פני המכסה יהיה אופקי ובגובה 10-30 ס"מ מעל פני השטח (ראה חתך לאורך).
- סוג הבטונים ב-30.
- שלבי ירידה יהיה לפי ח"י 631 ויורכבו בשוחות בהן $H \leq 100$ ס"מ.
- קוטר השוחות והמכסים:

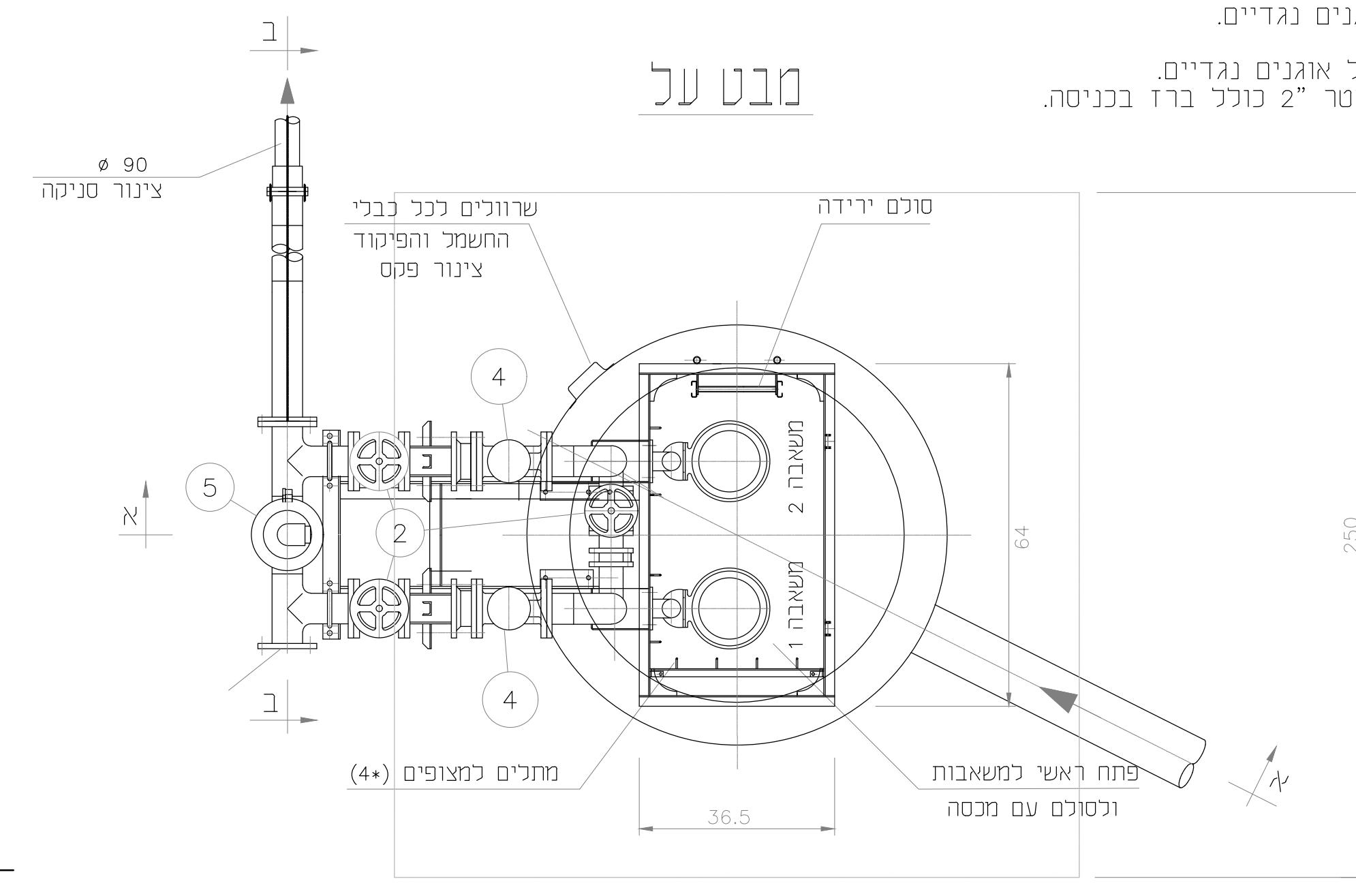
עומק = H	קוטר השוחה D	קוטר מכסה
עד 40	40	40
עד 60	50	40
עד 80	60	50
עד 125	80	60
עד 125	100	60
עד 375	125	60
מעל 375	150	60

- חוליית שריון לפי ח"י 658.
- מכסה ברזל יציקה עם סמל עירייה ושלכה "ביו"ב-60
- יש לבצע הידוק בתחית התעלות השוחות בהידוק מבוקר לפי המפרט הנכילי.
- סביב השוחות יש לבצע מיילוי לפי מיילוי התעלות.
- בין החוליית יש לבצע איטום ע"י "איטופלסט"
- בשוחות קוטר 150 ס"מ יורכב סולם מפוליאיסטר משרויים (פיברגלס) לפי ח"י 631 חלקים 2,1 ות"י 658 חלקים 2,1.

רשימת אביזרים:

- משאבה טובולה לביוב בהתאם למפרט.
- מגוף טרייד בקוטר 3" כולל אוגנים נגדיים.
- מגוף כני"י או בקוטר 3".
- שסתום אל-חוזר קוטר 3" כולל אוגנים נגדיים.
- שסתום אייד לביוב משוכב בקוטר 2" כולל ברז בבניסה.

מבט על



1 והוספת פרט תחנת שאיבה	
תאריך:	בדק
המבצע אחראי למידות ולהתאמתן במקום בכל מקרה של ספק יש לייפנות אל משרד המתכנן	
הנגב-תכנון מערכות מים ביוב ומתקני תברואה בע"מ	
ד"ר יעקב אינו 8443-6/2-טבע	פניה 08-6498530
טל 8443302	טל 08-6498565
E-mail: tomay@netvision.net.il	
<input checked="" type="checkbox"/> רישום	<input checked="" type="checkbox"/> תכנון
<input checked="" type="checkbox"/> ראישה	<input checked="" type="checkbox"/> כביצוע
החברה הנככלית לפיתוח שדרות	
ענברה	
נצי"פ הראשוניים	
תכנית	
קווי ביוב פרטי ביצוע	
1267-40-23	
שרטוט	אדמה
ק"מ	בדק יעקב תומא
מספר	1
תאריך	12.08.24
אישור	אישור יעקב תומא