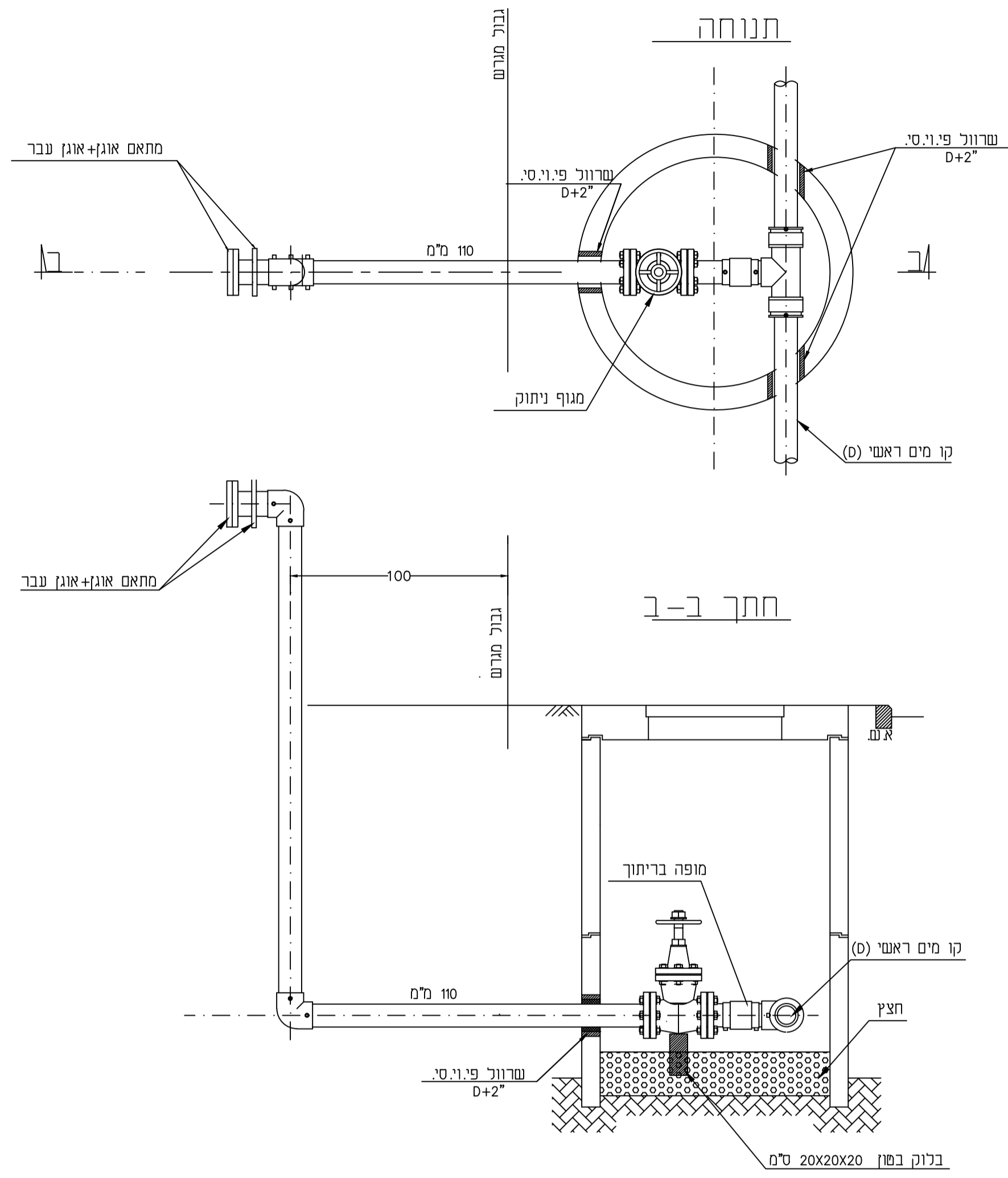
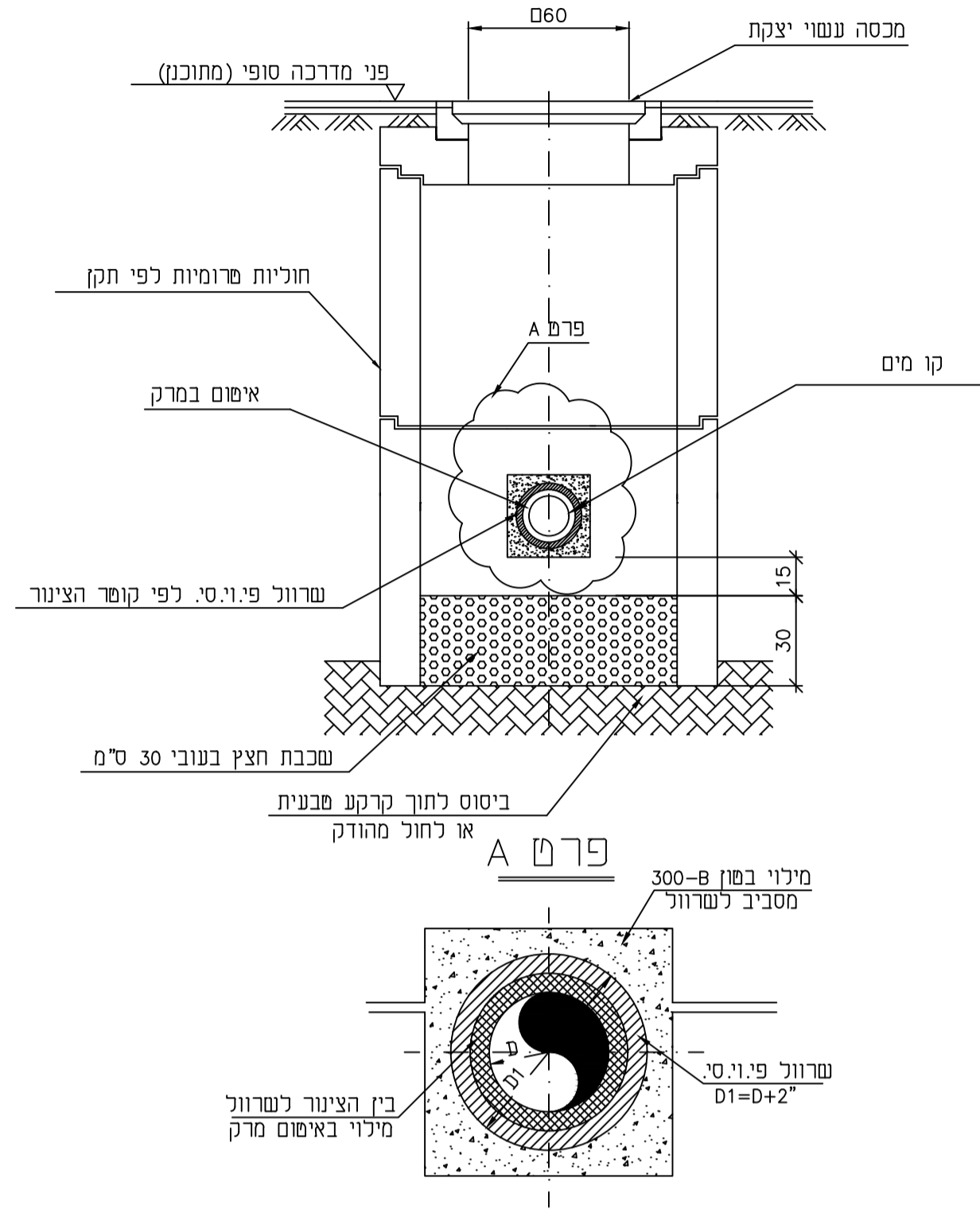


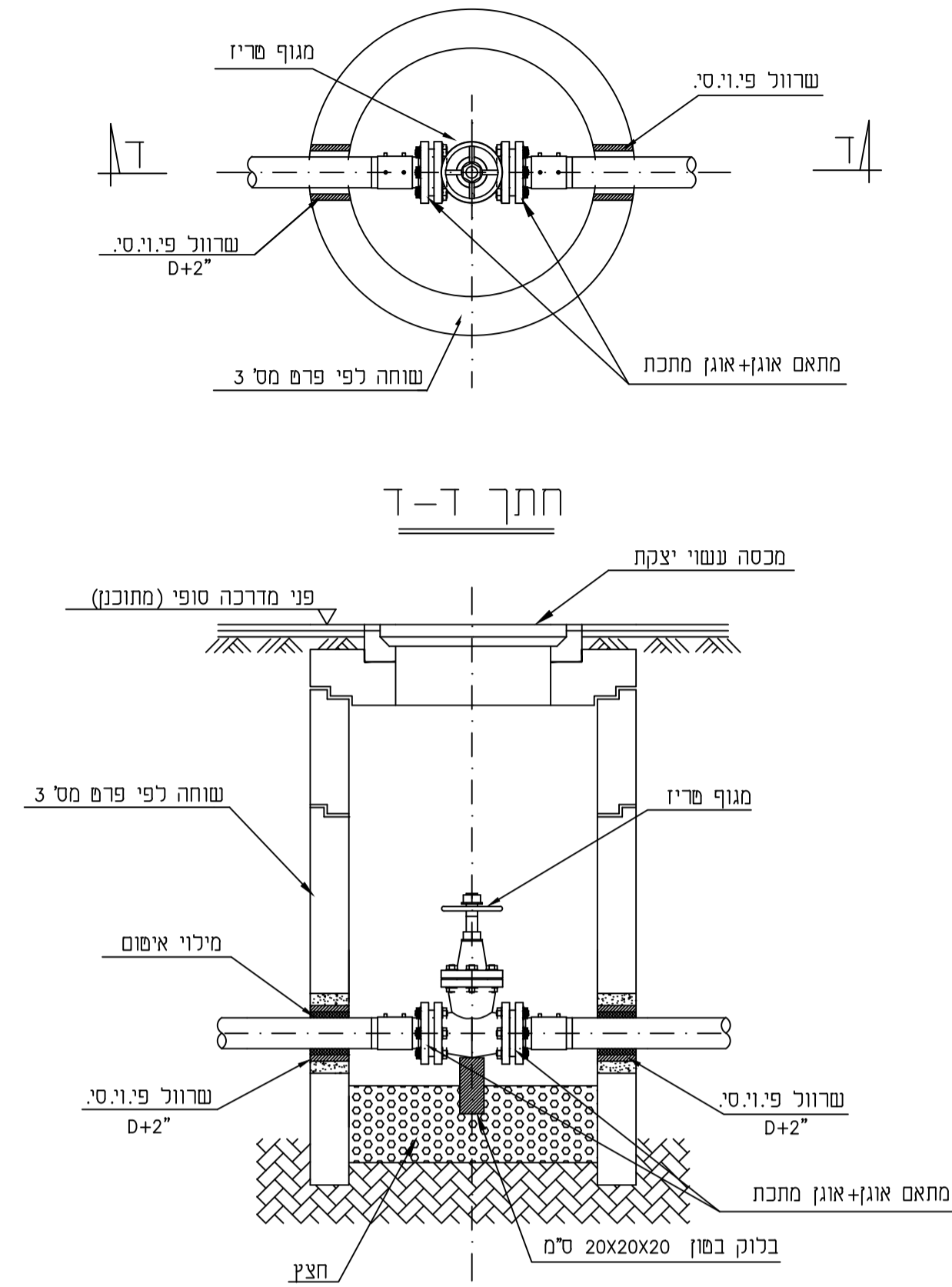
**פרט מס' 1: הכנת חיבור למגרש סמוך לקו מים ראשי בקוטר 4" - 110 מ"מ**



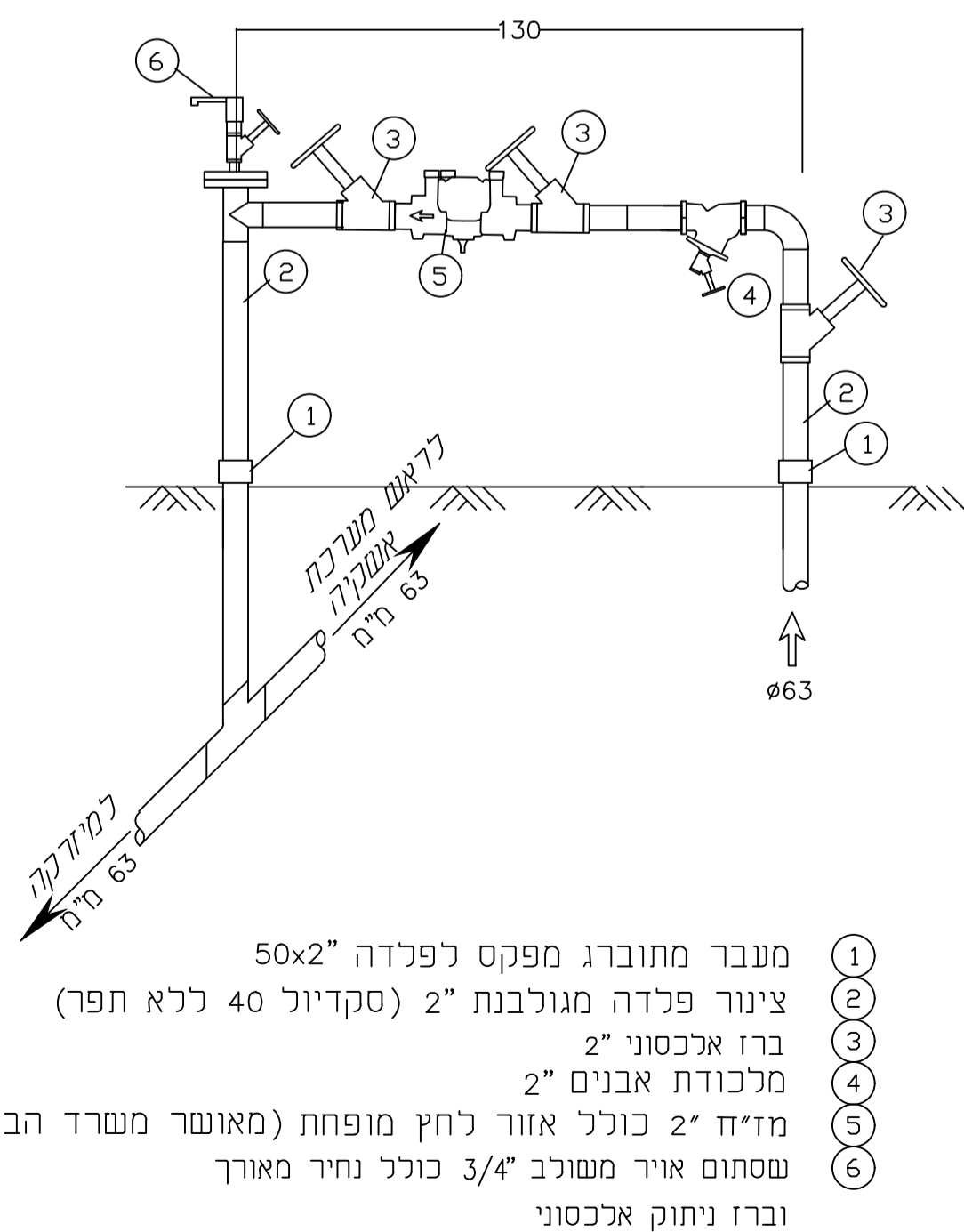
**פרט מס' 2: שוחה מחוליות טרומיות פרט מס' 2**



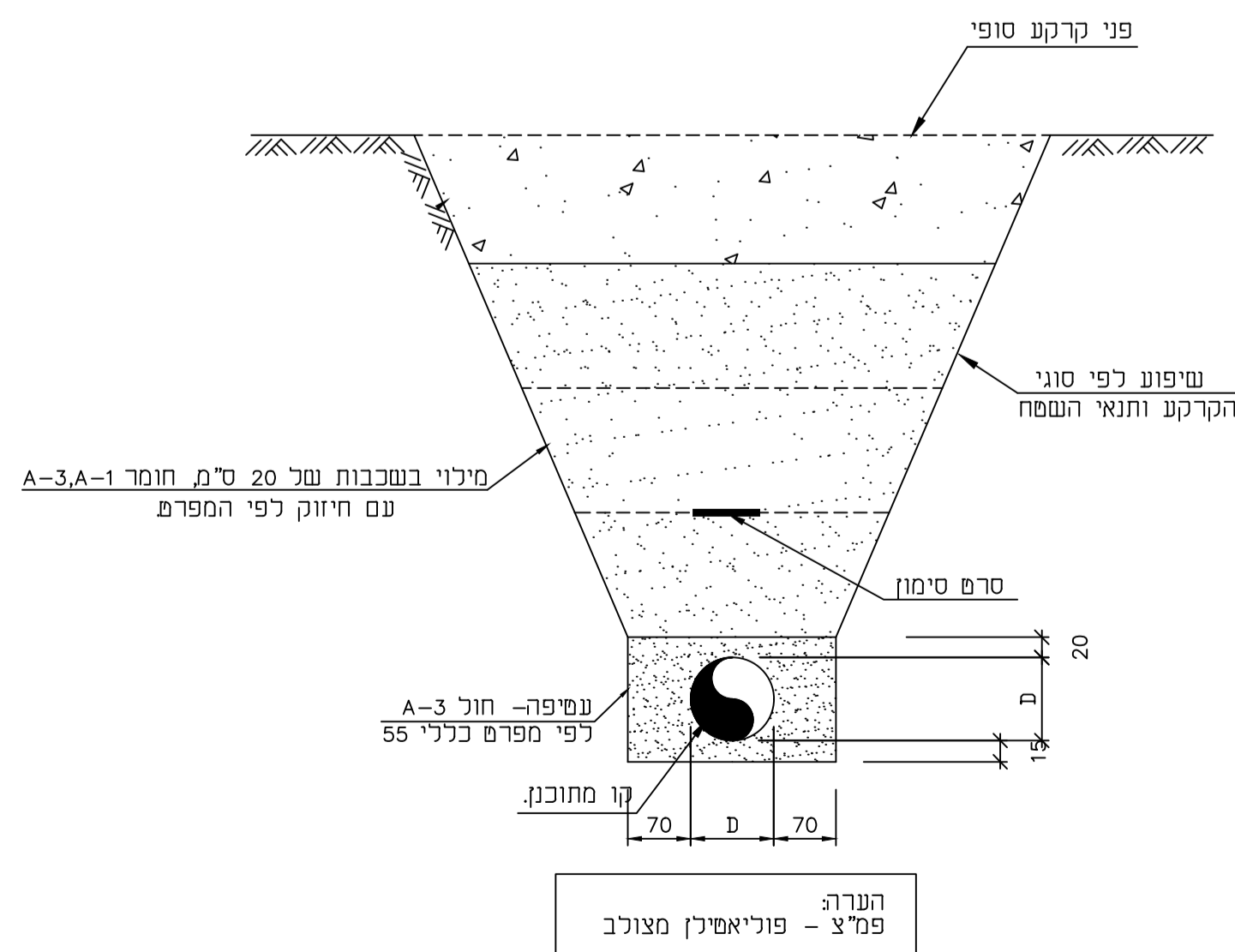
**פרט מס' 3: מגוף חוצץ**



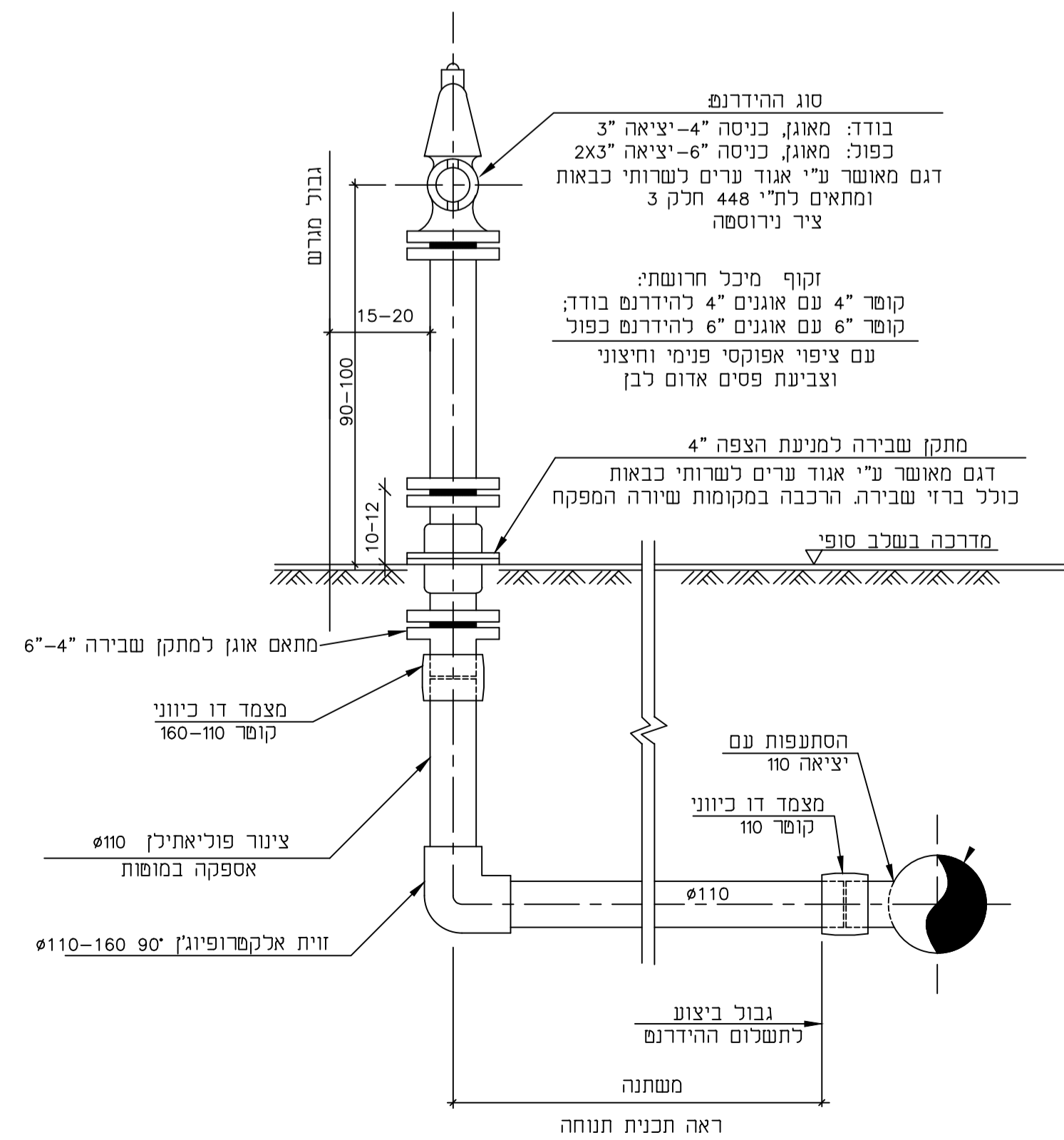
**פרט מס' 4: גמל**



**פרט מס' 5 הנחת צנרות בתעלה**



**פרט מס' 6: הידרנט 3"**



1	הוספת פרט מס' 4 (גמל)	12.08.24	תאריך	בדק
המבצע אחראי למידות ולהתאמתן במקום בכל מקרה על ספק יש ליפנות אל משרד המתכנן				
הנגב-תכנון מערכות מים, ביוב ומתקני תברואה בע"מ				
ד"ר יעקב אבינו 2/6-באר-שבע		פקס: 08-6498530		
ת.ד. - 4443 ב"ש 8414302		טל: 08-6498565		
E-mail: tomay@netvision.net.il				
<input checked="" type="checkbox"/>	לעיון	<input checked="" type="checkbox"/>	למכרו	
<input checked="" type="checkbox"/>	ליאשור	<input checked="" type="checkbox"/>	לביצוע	
החברה הכלכלית לפיתוח שדרות				
עבודה נע"פ הראשונים				
תכנית <b>קווי מים פרטי ביצוע</b>				
1267-50-23				
מס' שרש	זאנה	בדק	יעקב תומא	ק.מ.
תאריך	12.08.24	אישור	יעקב תומא	מ.ה.ר. 1