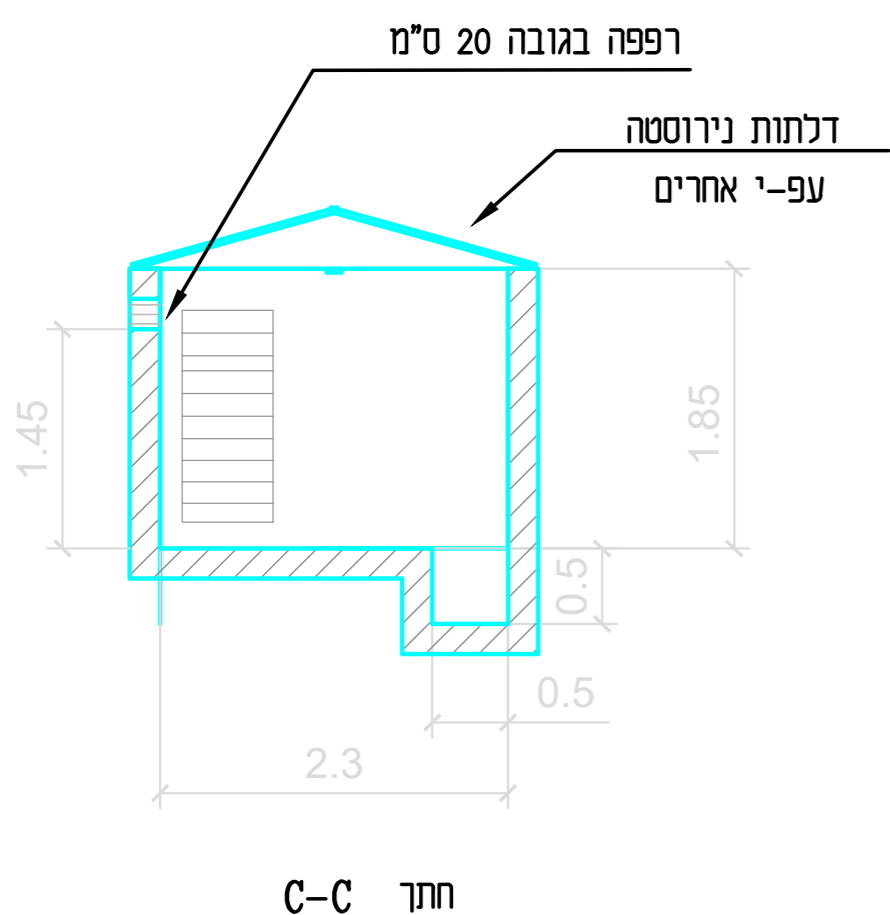
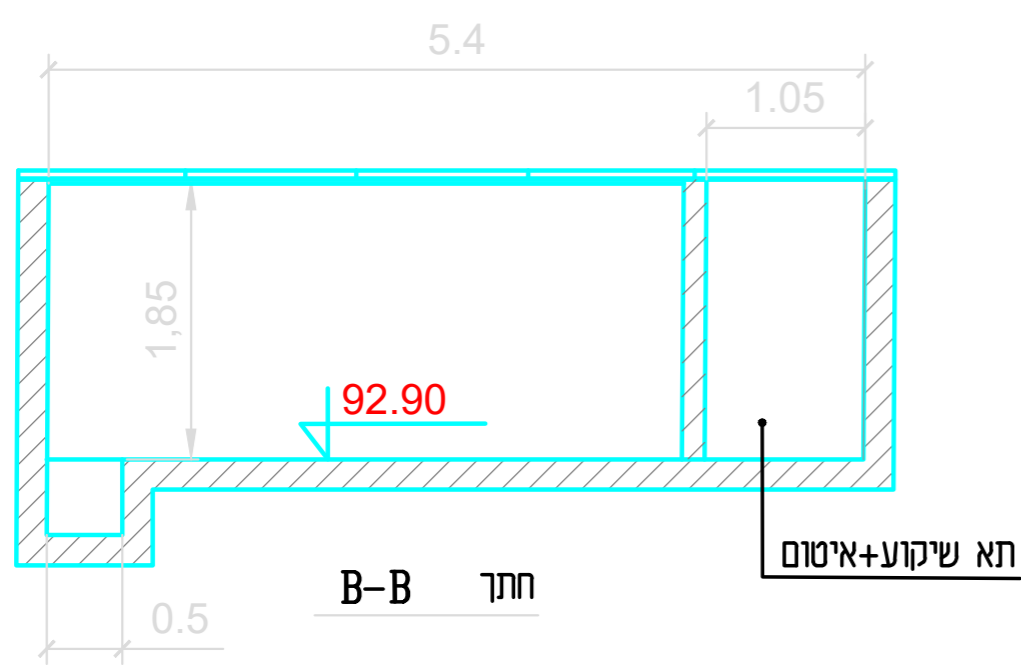
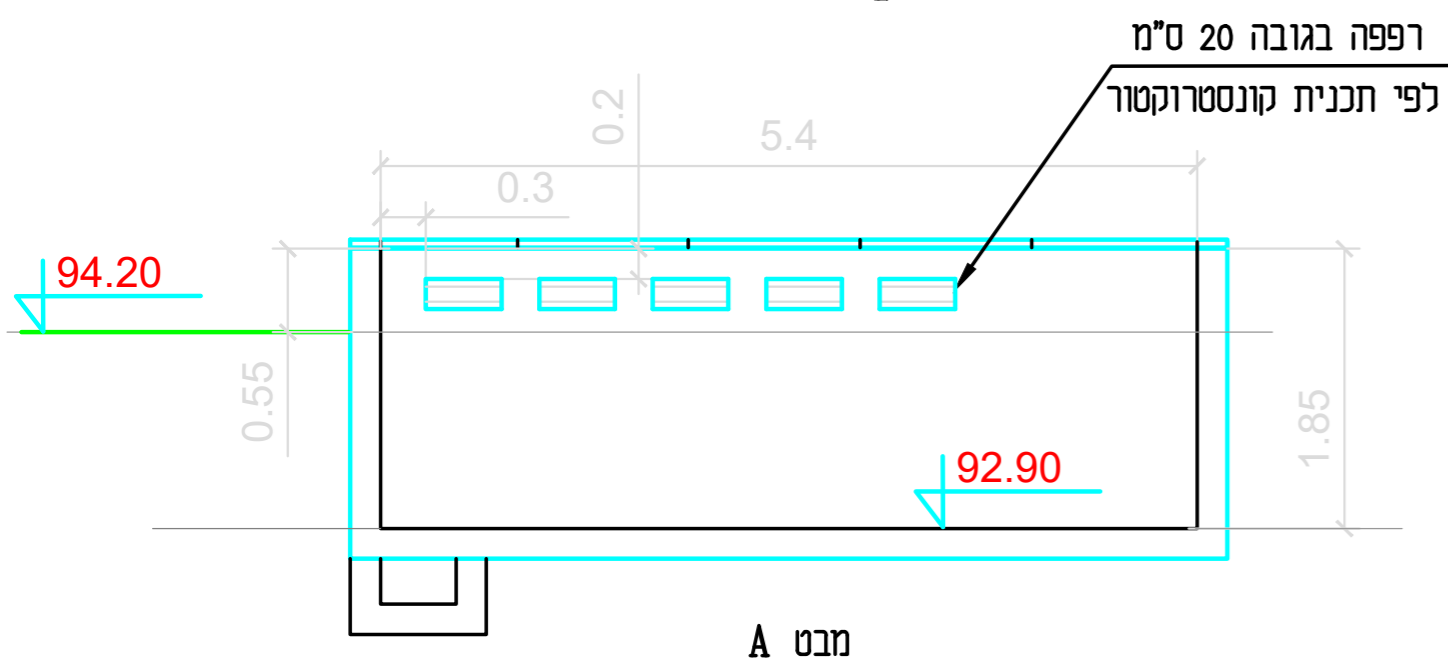
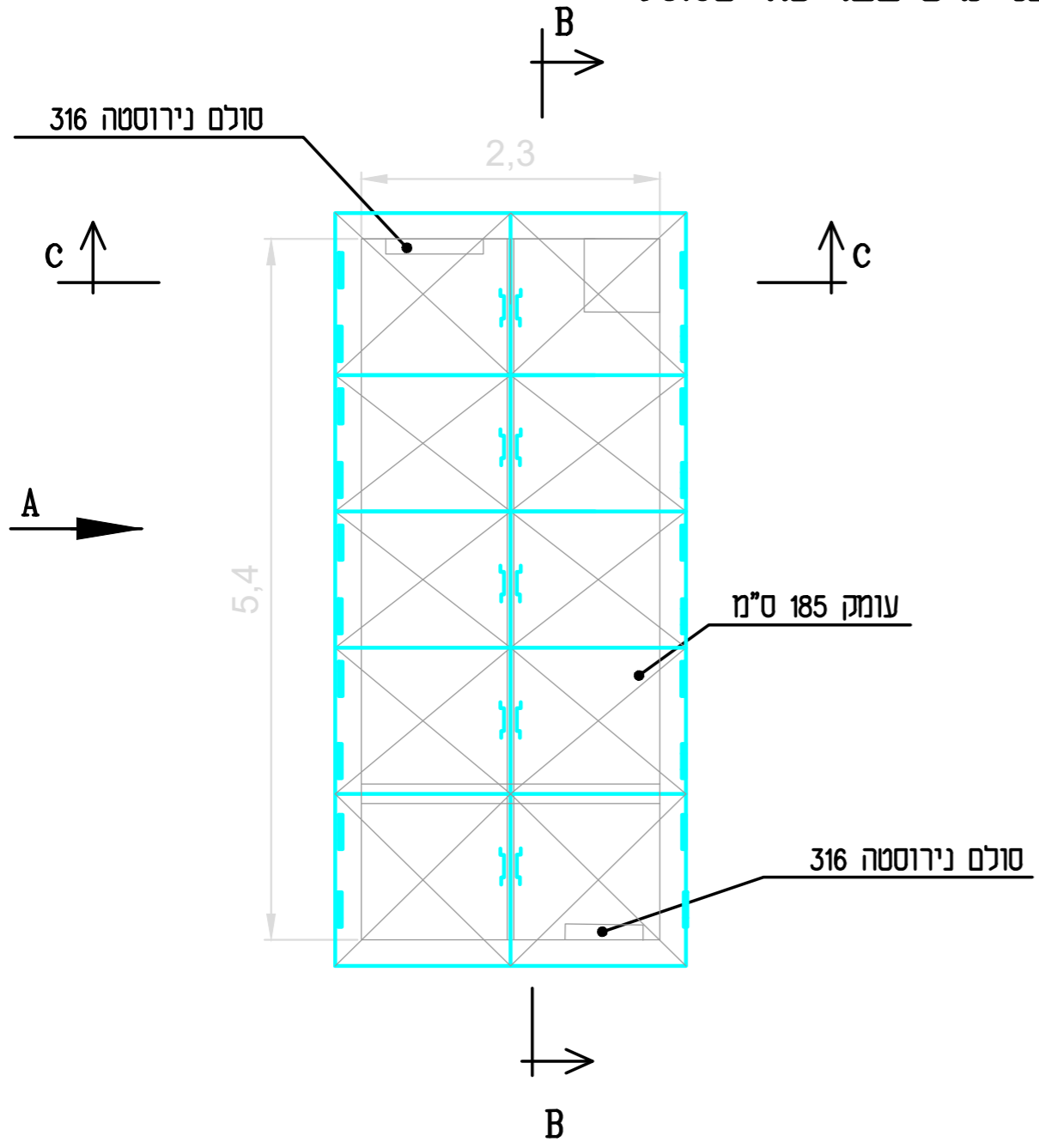
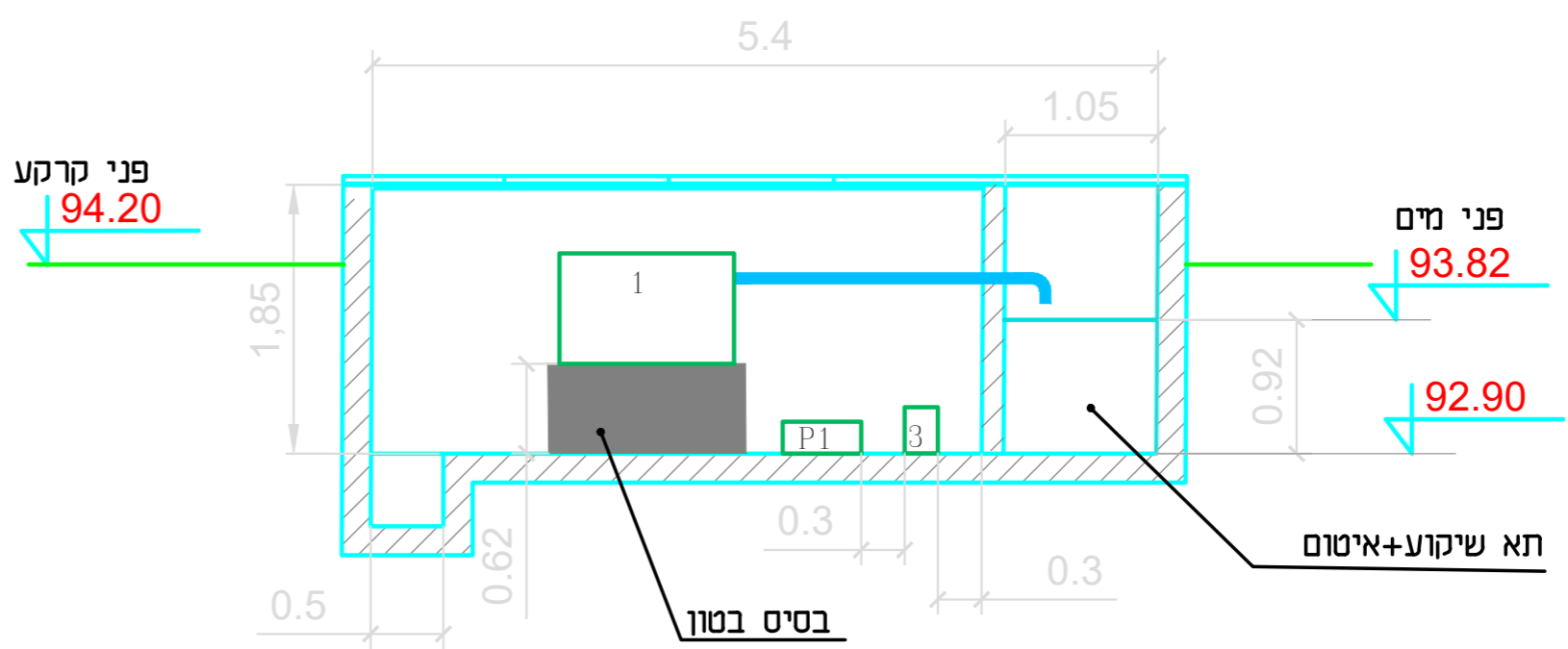
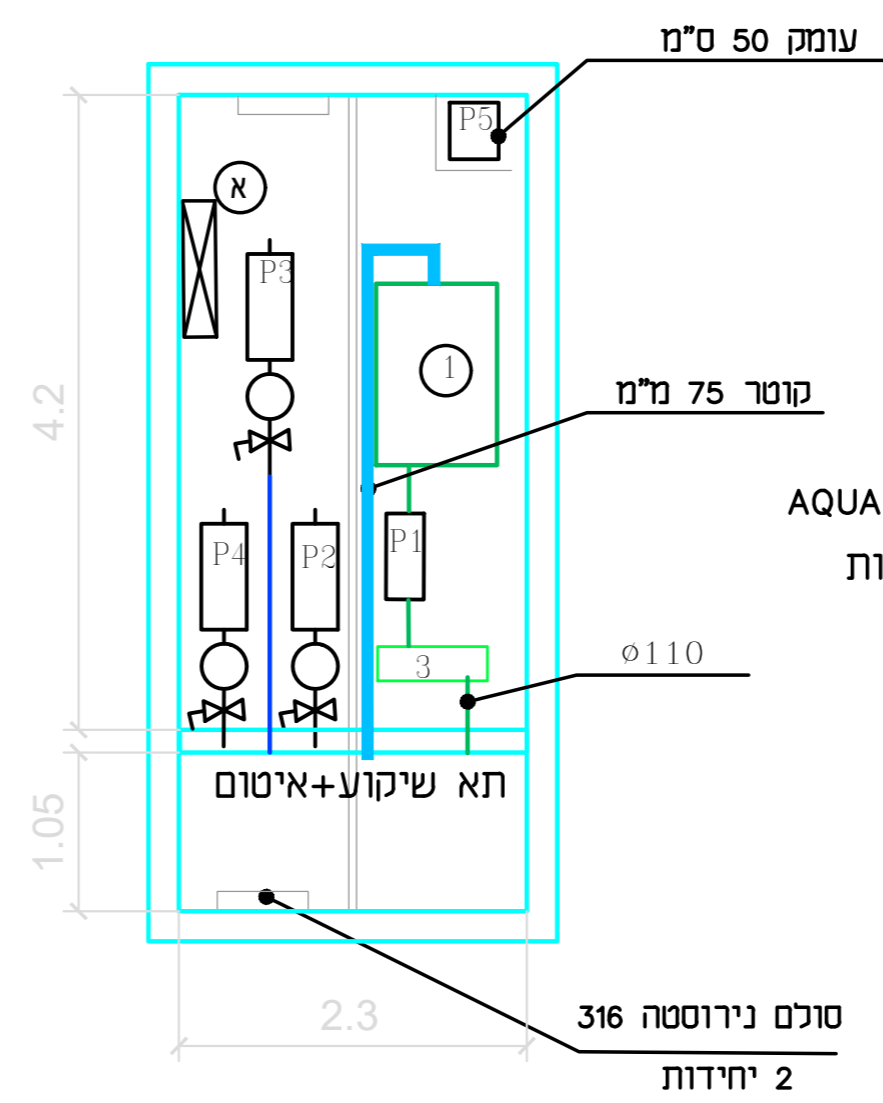


תא משאבות
מידות במי
פני מים בבריכה 93.82



הערה:
אין לבצע חדר משאבות לפי תכנית זאת.
יש לפנות לתכנית קונסטרוקציה.

תא משאבות
העמדה כללית



מקרא לתא משאבות

- ⊙1 משאבת סינון AQUAMAX ECO EXPERT 44000
- ⊙2 משאבת סניקה לאינלטים בריכות תחתונות
- ⊙3 משאבת סניקה לאינלטים ל-W.L.
- ⊙4 משאבת נביעת לחלק עליון
- ⊙5 משאבת ריקון לביוב (חירום)
- ⊙1 מערכת BIOTEC SCREENMATIC 140000
- ⊙3 יחידת יו.י תוצרת OASE BITRON ECO 180W
- מידות: 725X227X248 מ"מ
- ⊙* חיבור מים 2"

1	לאישור	05.09.2023
כמות	תפוצה	תאריך
שטרק		05.09.2023
חתימה	עדכון	תאריך

שדרות
חורשת ראשונים

מהדורה	מס' תכנית
1	9408-02
לביצוע	לעיון
⊙	⊙

תא משאבות
בריכה אקולוגית

קנ"מ:	1:50
תאריך:	05.09.2023
תכנן:	יגאל שטרק
שרטט:	לודמילה

שטרק הנדסת מים בע"מ
הנדסה חשמלית-השמה-מודרות-מערכות טיהור
Stark Water eng. LTD
planning-consulting-supervising
הכנוף יעוץ • פיקוח
רחוב טשרניחובסקי 14 הרצליה 46499
טל: 09-9563113, 09-9584628
igal@starkigal.com

