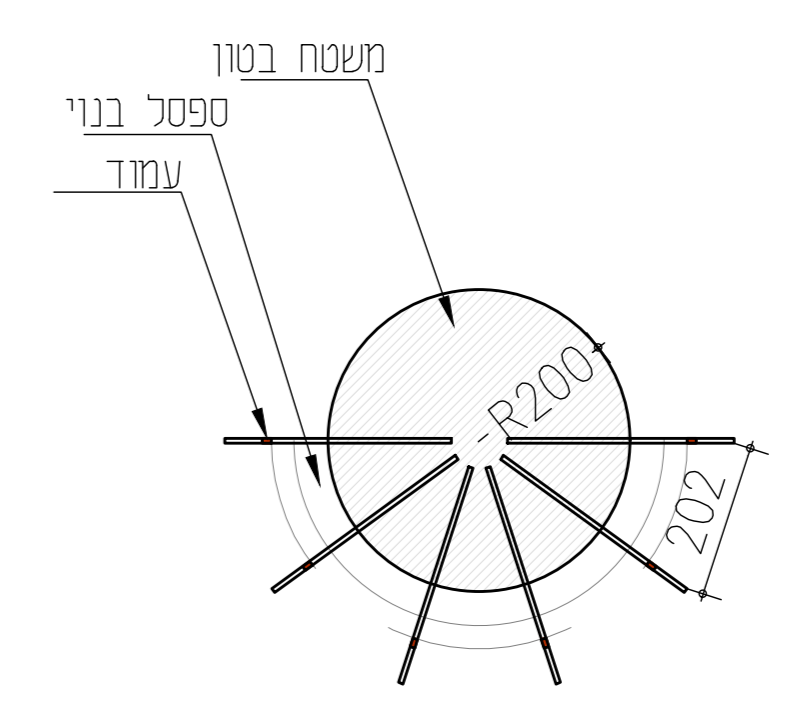
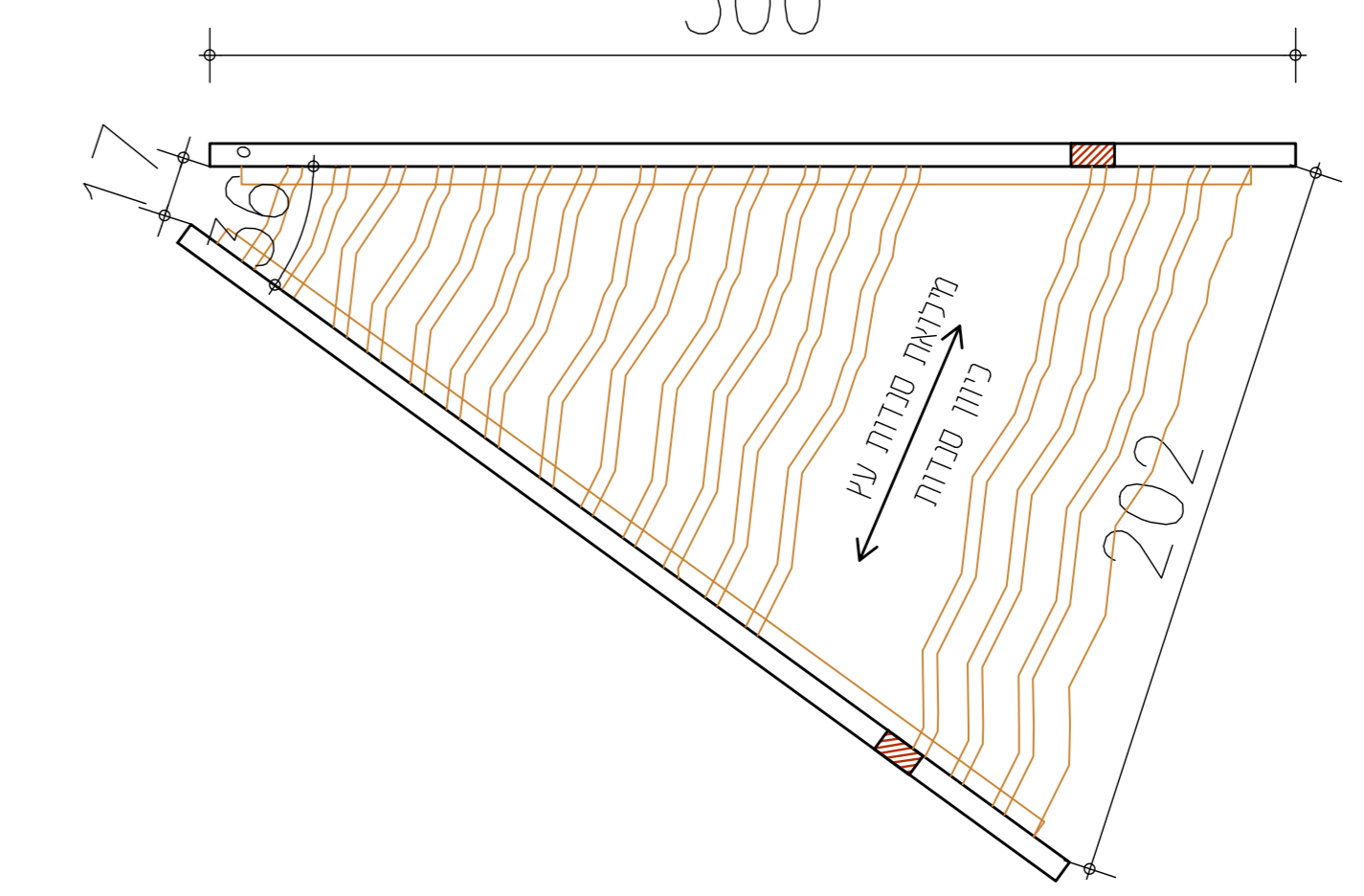


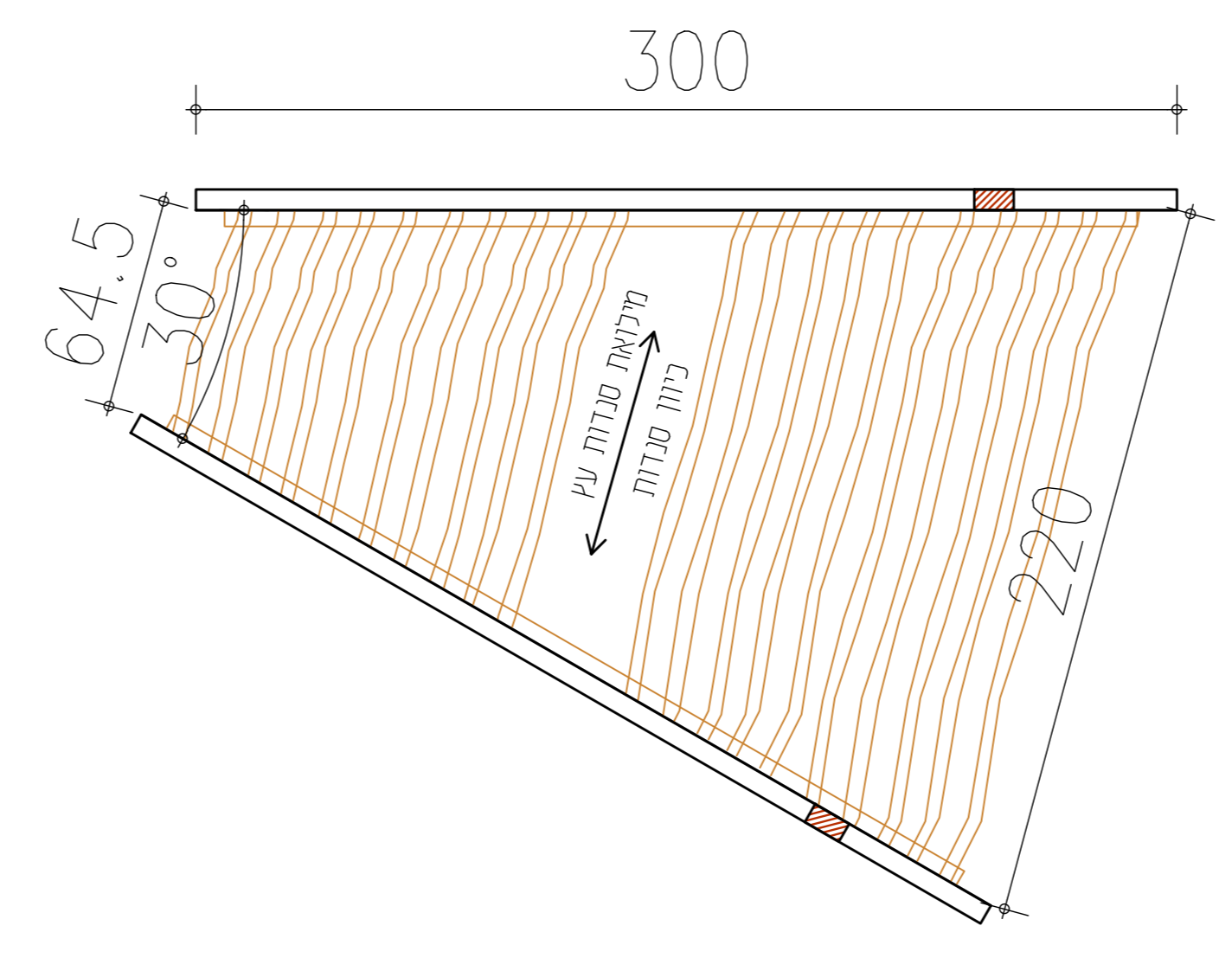
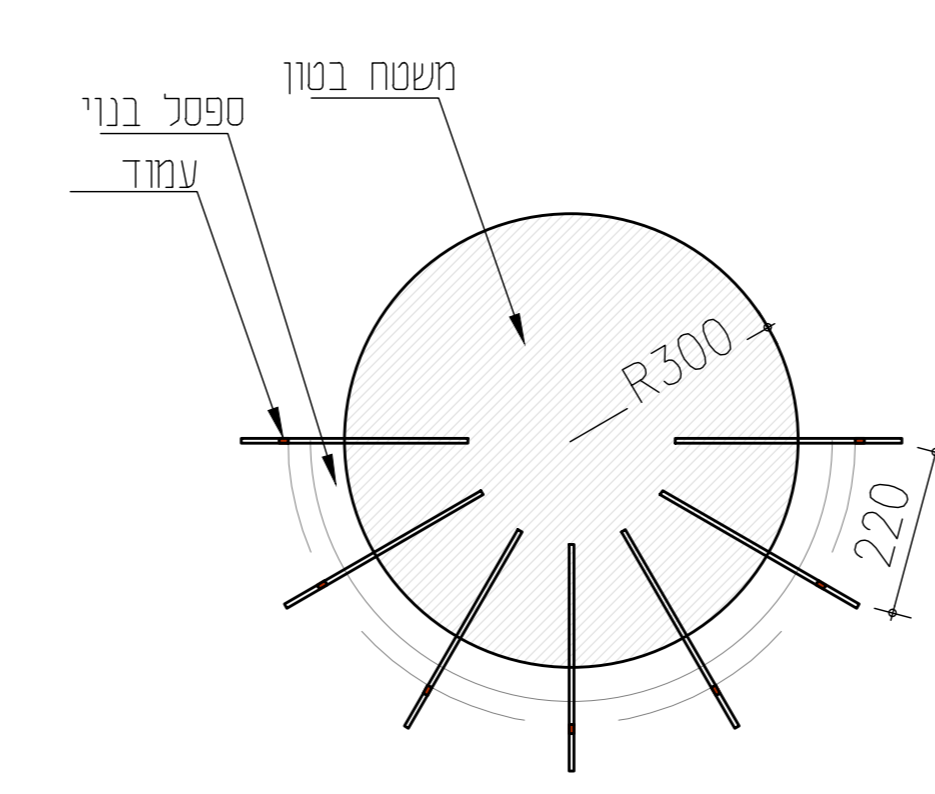
פרגולה 1
תנוחה מעל משטח ברדיוס 2 מ'
1:100



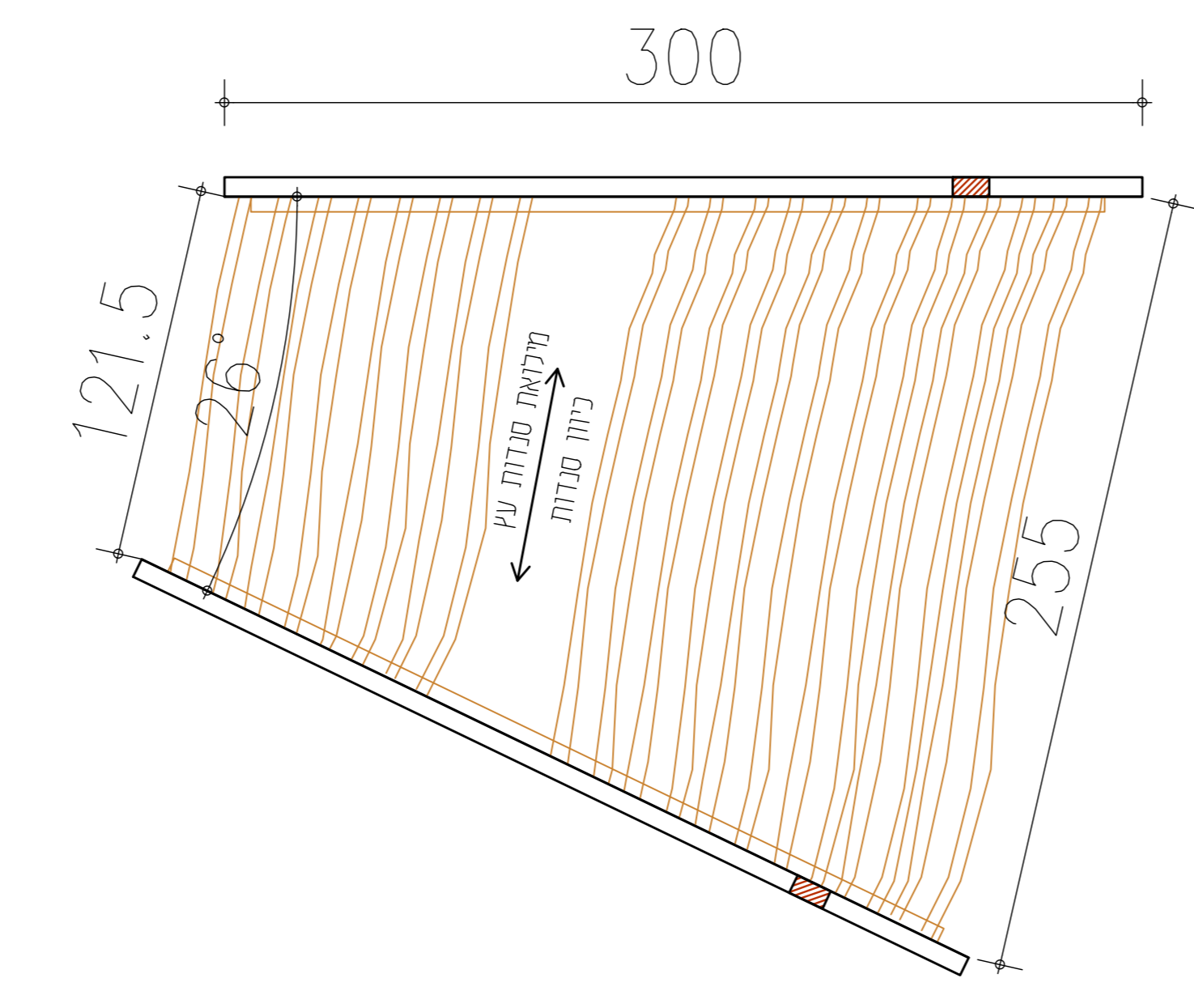
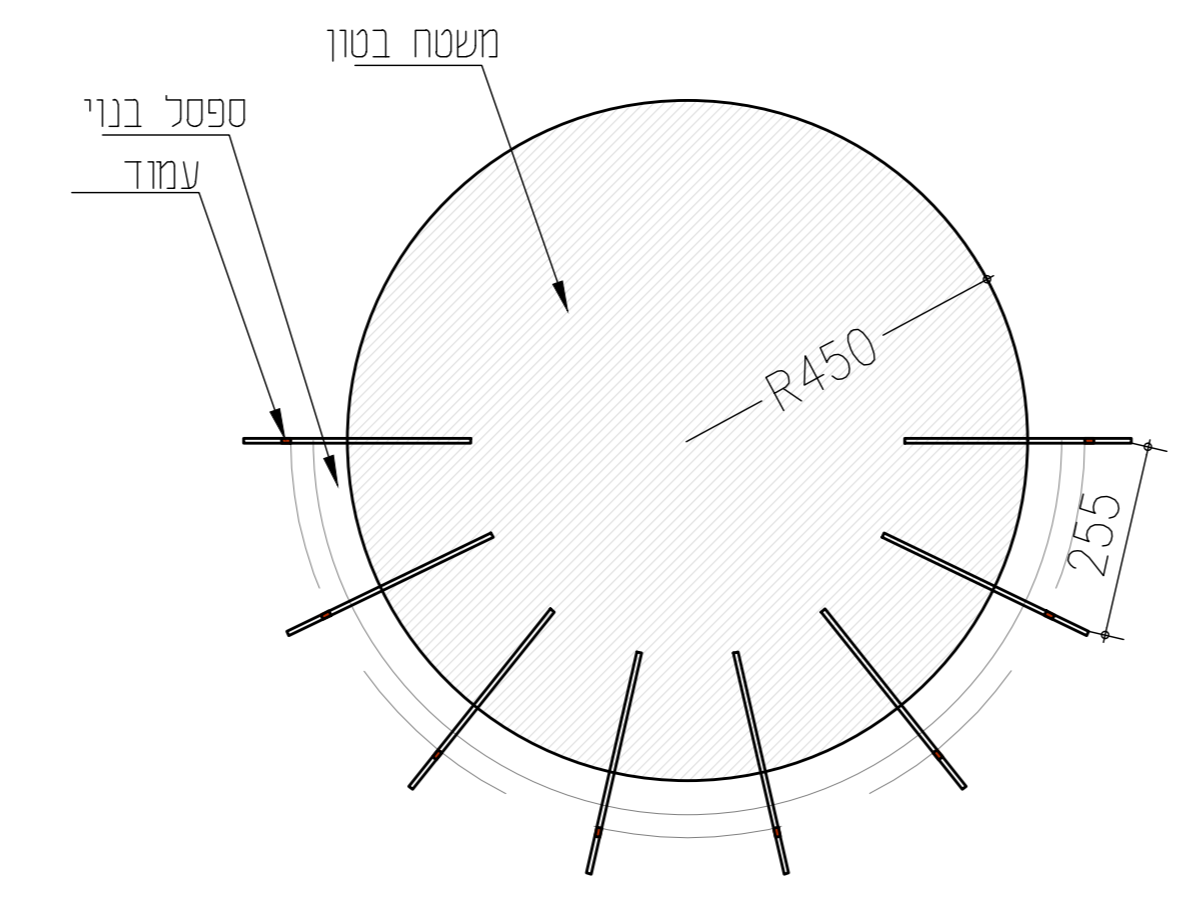
מבט על זוג עמודים
1:20



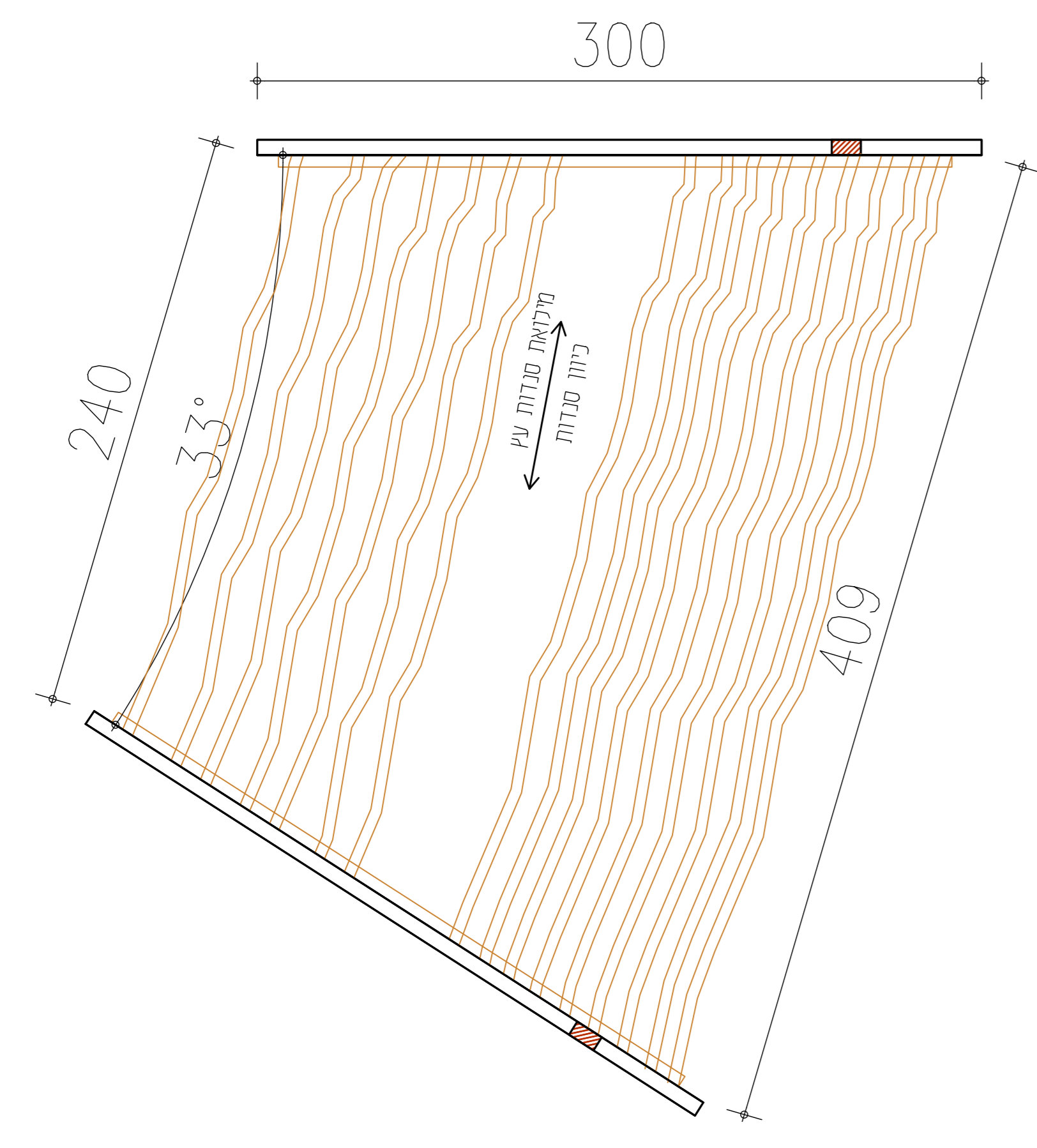
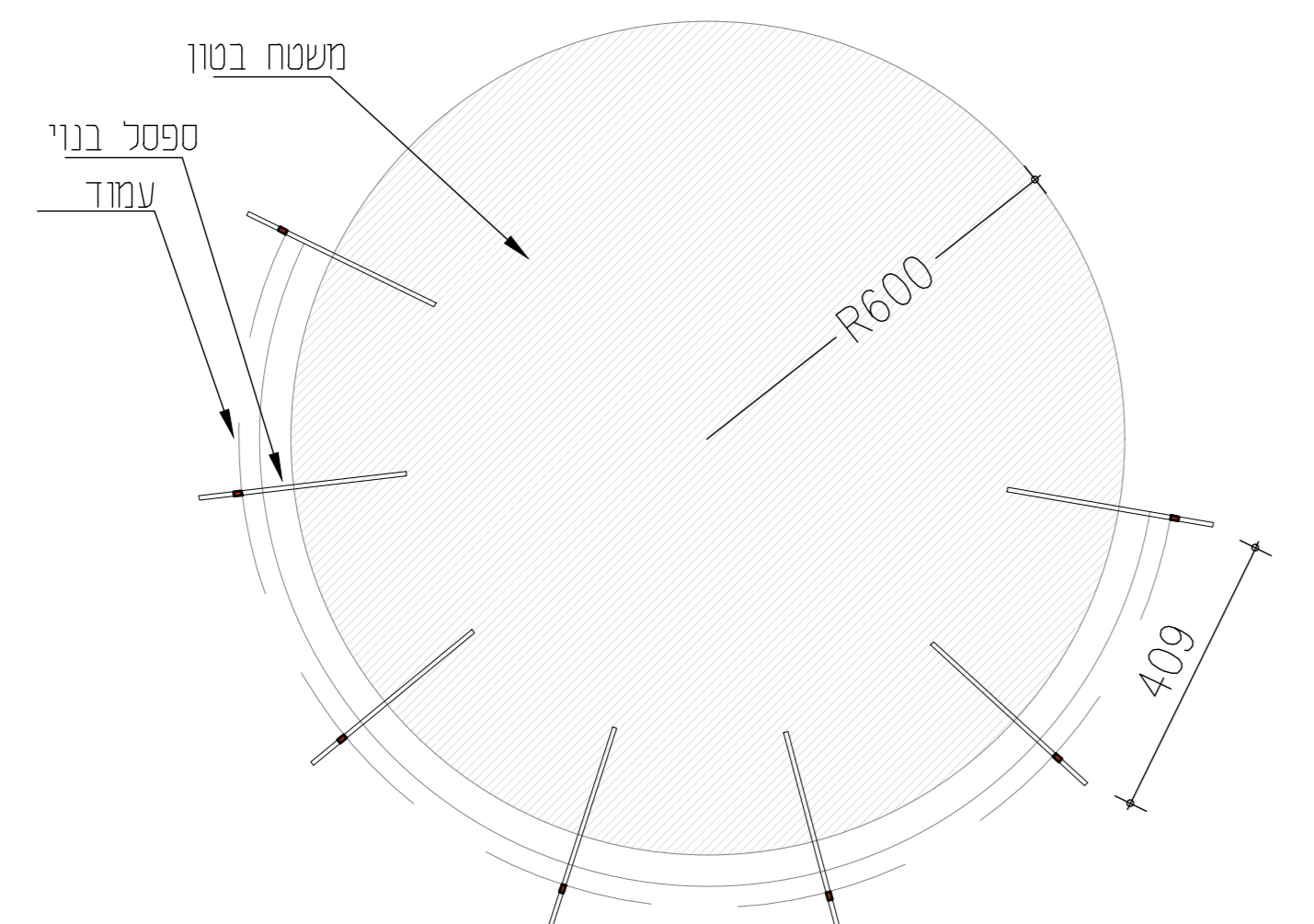
פרגולה 2
תנוחה מעל משטח ברדיוס 3 מ'
1:100



פרגולה 3
תנוחה מעל משטח ברדיוס 4.5 מ'
1:100



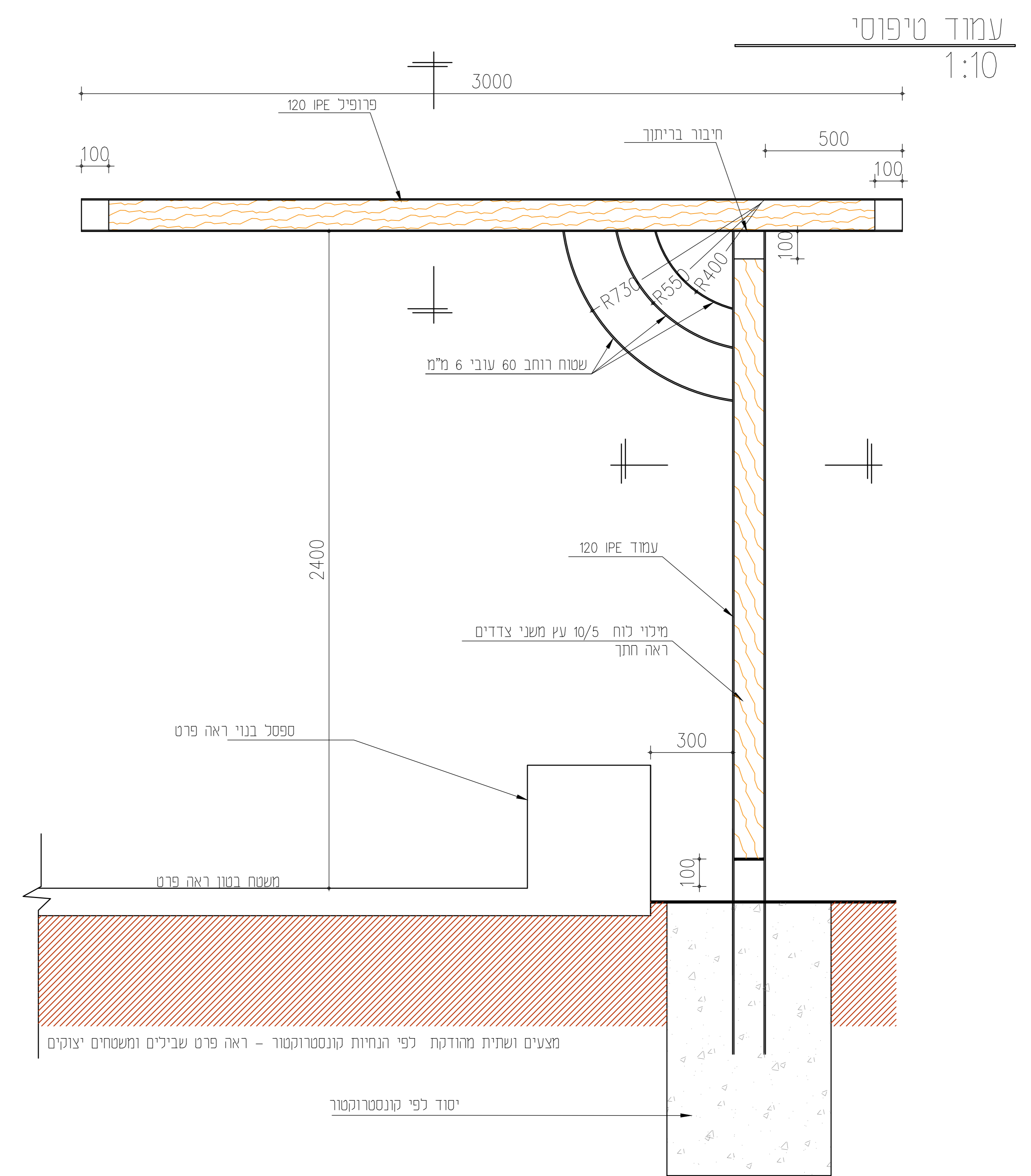
פרגולה 4
תנוחה מעל משטח ברדיוס 6 מ'
1:100



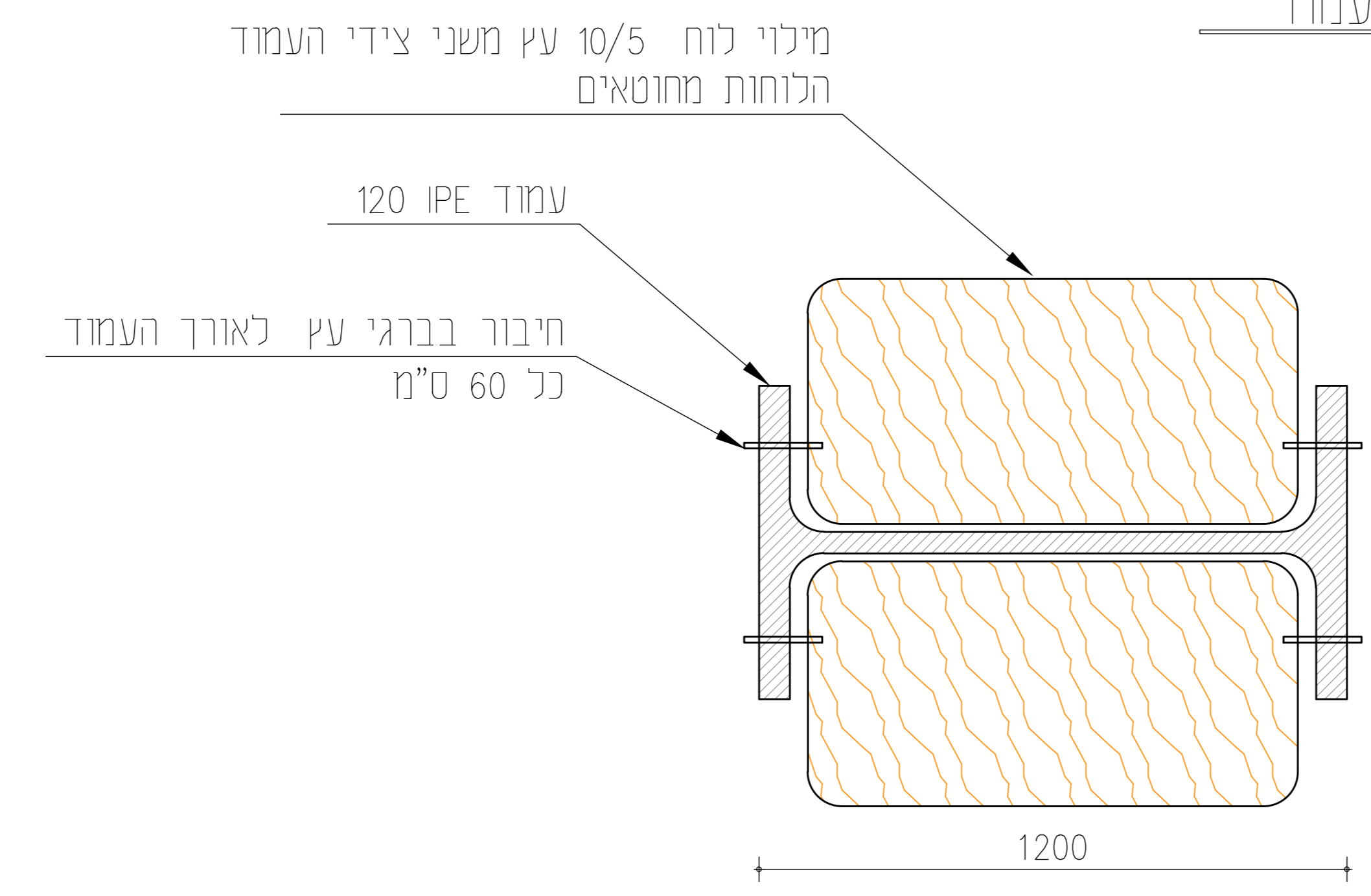
כמות עמודים בהתאם למצוין בתכנית

כמות עמודים בהתאם למצוין בתכנית

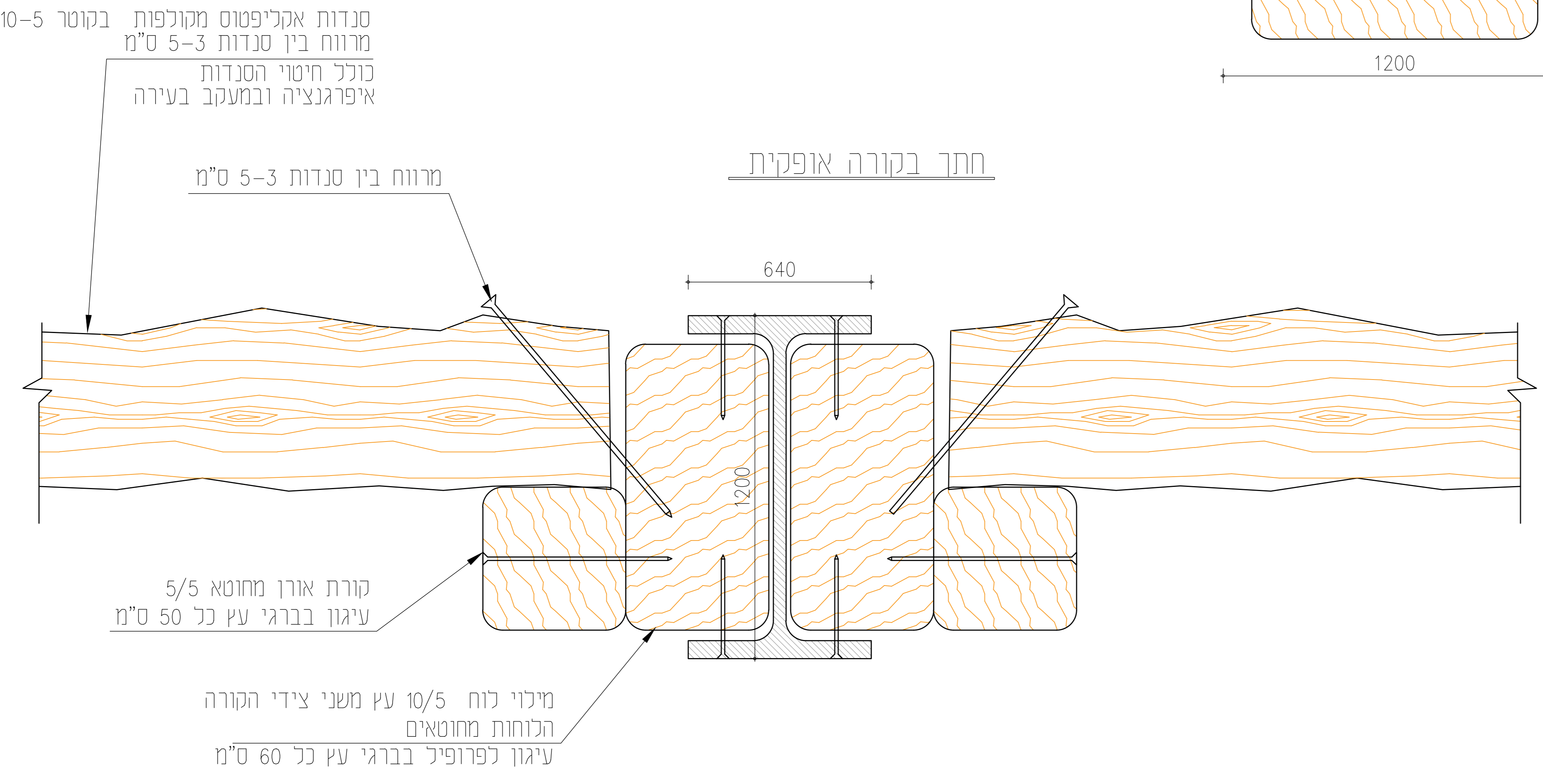
יש לבדוק תוכנית זו יחד עם הנדסת הטקסטילר והנדסת האדריכלות. המערכת והחומרים יהיו פתרון טכני. כל שינוי או תיקון יבוצע בהתאם לתוכנית זו. כל שינוי יבוצע בהתאם לתוכנית זו. כל שינוי יבוצע בהתאם לתוכנית זו. כל שינוי יבוצע בהתאם לתוכנית זו.



חתך בעמוד



חתך בקורה אופקית



תפוצה	
מספר	תיאור
1	תוכנית
2	פרוטוקול
3	תוכנית
4	תוכנית
5	תוכנית
6	תוכנית
7	תוכנית
8	תוכנית
9	תוכנית
10	תוכנית
11	תוכנית
12	תוכנית
13	תוכנית
14	תוכנית
15	תוכנית
16	תוכנית
17	תוכנית
18	תוכנית
19	תוכנית
20	תוכנית

מספר	תיאור	תאריך
1	תוכנית	18.4.2024
2	פרוטוקול	6.6.2023
3	תוכנית	
4	תוכנית	
5	תוכנית	
6	תוכנית	
7	תוכנית	
8	תוכנית	
9	תוכנית	
10	תוכנית	
11	תוכנית	
12	תוכנית	
13	תוכנית	
14	תוכנית	
15	תוכנית	
16	תוכנית	
17	תוכנית	
18	תוכנית	
19	תוכנית	
20	תוכנית	

התכנון מבוסס על פרט מדידה של מודל מודל 0.00.000 ומערכת לזאריך.

גן הבנים והבנות
פרגולות
פרט 7

רעיון למכרז
 כריזום לכביע
 תאריך קובץ 18.4.2024
 מספר תוכנית 7
 מספר תוכנית 2